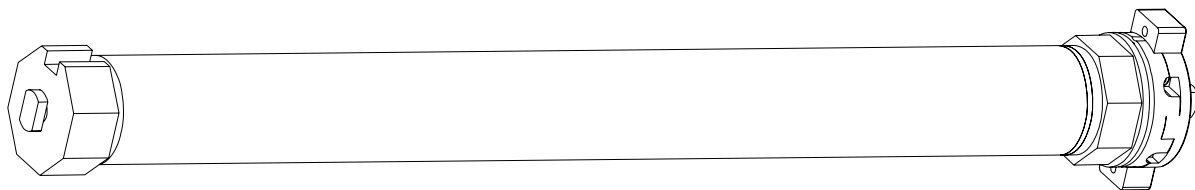


# CHAMBERLAIN®



- de** Anleitungen – Rohrmotor RPD10 -RPD15 - RPD25 - RPD40  
Automatisches Öffnen und Schließen von Rollläden
- fr** Instructions – Moteur tubulaire RPD10 -RPD15 - RPD25 - RPD40  
Ouvre et ferme automatiquement les volets roulants
- en** Instructions – Tubular Motor RPD10 -RPD15 - RPD25 - RPD40  
Automatically Opens and Closes Shutters
- nl** Instructies – Buismotor RPD10 -RPD15 - RPD25 - RPD40  
Voor het automatisch openen en sluiten van rolluiken

## EG Konformitätserklärung

Chamberlain GmbH erklärt, dass die nachfolgend bezeichneten Produkte der Typen

|                            |        |  |
|----------------------------|--------|--|
| <b>Rohrmotor</b> , Modelle | RPD10: | Seriennummer 304 0020400 - 304 0050400 |
|                            | RPD15: | Seriennummer 417 0154140 - 417 0189140 |
|                            | RPD25: | Seriennummer 417 0010620 - 417 0030620 |
|                            | RPD40: | Seriennummer 405 0001280 - 405 0016280 |

den grundlegenden Anforderungen der nachfolgenden EG-Richtlinien entsprechen, wenn sie bestimmungsgemäss nach Anweisungen des Herstellers verwendet werden:

EG-Maschinenrichtlinie 2006/42/EG  
EG-Elektromagnetische Verträglichkeit 2004/108/EG


Die Schutzziele der Niederspannungsrichtlinie 2006/95/EG wurden gemäss Anhang I Nr. 1.5.1 eingehalten.

Insbesondere wurden folgende harmonisierte Normen angewandt:

EN60335-2-97:2006 +A2+A11  
EN60335-1:2002 +A1+A2+A11+A12+A13+A14

Alle technischen Daten für diese Produkte werden sicher aufbewahrt und von Chamberlain GmbH, falls erforderlich, auf Anfrage den Behörden zur Verfügung gestellt.

Chamberlain GmbH  
Alfred-Nobel-Strasse 4  
D-66793 Saarwellingen  
25. März 2013

  
Christoph Marny  
Regulatory Affairs



TÜV  
Rheinland  
Product Safety

BAUART  
GEPRÜFT  
TYPE  
APPROVED

Chamberlain GmbH  
Alfred-Nobel-Str. 4  
66793 Saarwellingen  
Germany

info ☎

+49 1805 466 368 79

0,14 € / Min aus dem deutschen Festnetz, max.  
0,42 € / min aus dem deutschen Mobilfunknetz

web 🌐

[www.chamberlain.eu](http://www.chamberlain.eu)

e-mail

[diy@chamberlain.eu](mailto:diy@chamberlain.eu)

# WICHTIGE SICHERHEITSHINWEISE - BITTE SORGFÄLTIG LESEN UND AUFBEWAHREN



**Achtung! Nichtbeachten kann zu ernsthaften Verletzungen führen. Sicherheitshinweise der EN 60 335-2-97:2000 beachten.**



*Arbeiten an der Elektroinstallation dürfen nur von qualifiziertem Fachpersonal durchgeführt werden.*



**Alle geltenden Normen und Vorschriften für die Elektroinstallation sind zu befolgen.**



Beim Betrieb elektrischer oder elektronischer Anlagen und Geräte stehen bestimmte Bauteile unter gefährlicher elektrischer Spannung. Bei unqualifiziertem Eingreifen oder Nichtbeachtung der Warnhinweise können Körperverletzungen oder Sachschäden entstehen.



Weder der Hersteller noch der Lieferant haftet für Personenschäden, Sachschäden oder eventuell auftretende Folgeschäden, wenn von Chamberlain nicht freigegebene Produkte benutzt oder eigenmächtige Änderungen an Zubehörteilen gemacht werden.



Hinweis:

- Den Motor nicht zusammen mit ätzenden, alkalischen, schmutzigen oder erodierenden Materialien lagern.
- Den Motor nicht in feuchter oder dunstiger Umgebung benutzen.
- Den Motor nicht für Garagentore von öffentlichen Gebäuden benutzen.
- Den Motor nicht unter Volllast betreiben; dies führt zu einer geringeren Lebensdauer.
- Einstellschrauben oder Adapter nicht verstellen, wenn der Motor abgeschaltet ist .
- Soll die Rollladen- und Sonnenschutzanlage auch manuell betrieben werden können, lassen Sie sich von einem Fachmann Motoren des Typs CRXN installieren. Der zu betätigende Teil des manuellen Antriebssystems ist in einer Höhe von unter 1,8m zu installieren.



Der Zugang zum Motor muss nach der Installation jederzeit gewährleistet sein.



Motorkabel mit der Bezeichnung H05VV-F sind ausschließlich für Installationen innerhalb von Gebäuden zulässig. Mit H05RR-F bezeichnete Kabel können im Freien verwendet werden. Einfaches schwarzes ummanteltes Kabel (60245 IEC 53) ist eine Alternative für den Gebrauch im Freien, vorausgesetzt, dass nach Abschnitt 11 der Norm IEC 608114 1 (EN60335 297) die Ummantelung mindestens 2% Carbon enthält.



Die Netzanschlussleitung dieses Antriebs darf nur durch den gleichen Leitungstyp, geliefert vom Hersteller des Antriebs, ersetzt werden.



Um Gefahren zu vermeiden muss eine schadhafte Netzanschluss-leitung des Gerätes durch den Hersteller, dessen Kundendienst (oder eine ähnlich qualifizierte Person) ersetzt werden.



Überprüfen Sie die Rollladen- oder Sonnenschutzanlage regelmäßig auf Verschleiß und Beschädigungen.

**Beschädigte Anlagen unbedingt bis zur Instandsetzung stilllegen.**



Rollladen- oder Sonnenschutzanlage während des Betriebes beobachten.



**Rollladenanlage stillsetzen und vom Versorgungsnetz trennen, wenn Wartungs- und Reinigungsarbeiten entweder an der Anlage selbst oder in deren unmittelbarer Nähe durchgeführt werden.**



Es dürfen nur Ersatzteile, Werkzeuge und Zusatzeinrichtungen verwendet werden, die von der Firma Chamberlain freigegeben sind.



Alle zum Betrieb nicht zwingend erforderlichen Leitungen und Steuereinrichtungen vor der Installation außer Betrieb setzen.



Bewegliche Teile des Antriebs müssen mehr als 2,5m über dem Boden oder einer anderen Ebene, die den Zugang zu dem Antrieb gewährt, montiert werden.



Steuereinrichtungen in Sichtweite des angetriebenen Produktes in einer Höhe von über 1,5m sichtbar anbringen



In der festverlegten Installation ist eine Trennvorrichtung vorzusehen, um ein allpoliges Abschalten mittels Schalter (mind. 3mm Kontaktöffnungs-weg) oder separater Sicherung zu gewährleisten.



Nennmoment und Einschaltdauer müssen auf die Anforderungen des angetriebenen Produkts abgestimmt sein.



Technische Daten - Nennmoment und Betriebsdauer finden Sie auf dem Typenschild des Rohrantriebs.



Quetsch- und Scherstellen sind zu vermeiden oder zu sichern. Sicherheitsabstände gem. DIN EN 294 einhalten. Ausreichend Abstand zwischen bewegten Teilen und benachbarten Gegenständen sicherstellen.



Ergänzende Hinweise entnehmen Sie bitte auch den Produktinformationen.



Kinder sollten beaufsichtigt werden, um sicherzustellen, dass sie nicht mit dem Gerät spielen.



Dieses Gerät ist nicht dafür bestimmt, durch Personen (einschließlich Kinder) mit eingeschränkten physischen, sensorischen oder geistigen Fähigkeiten oder mangels Erfahrung und/oder mangels Wissen benutzt zu werden, es sei denn, sie werden durch eine für ihre Sicherheit zuständige Person beaufsichtigt oder erhalten von ihr Anweisungen, wie das Gerät zu benutzen ist.



## Bevor Sie mit der Montage beginnen:

- Lesen Sie bitte, bevor Sie mit der Installation beginnen, die Bedienungsanleitung genau und ganz durch.
- Stellen Sie sicher, daß der Rollladen nicht beschädigt ist und daß er sich reibungslos öffnen und schließen läßt. Wenn nötig, beschädigte Teile austauschen.
- Den Rollladen ganz herunterlassen und stellen Sie fest, ob der Motor auf der linken oder der rechten Seite im Rollladenkasten installiert werden soll (Abbildung E ). Es muss immer der kürzeste Weg zur nächsten Abzweigdose gewählt werden, da Leitungen im Rollladenkasten nicht verlegt werden dürfen.
- Die Endschaltersteuerung erfolgt über den vollständig aufgeschobenen Kunststoffring.**  
Stellen Sie sicher, daß der Motor bis zum Anschlag in die Welle eingeschoben werden kann.

## Bestimmungsgemäße Verwendung

Die Rohrantriebe der Typen RPD10 - RPD40 sind ausschließlich für den Betrieb von Rollladen- und Sonnenschutzanlagen bestimmt. Sie dienen zum Öffnen und Schliessen dieser Anlagen und ersetzen somit die Person, die die Anlage bedient. Rohrantriebe dürfen daher nur in einwandfrei funktionierende Rollladen- und Sonnenschutzanlagen installiert werden. Schwergängige Anlagen müssen Instand gesetzt und schadhafte Teile ausgetauscht werden. Nur so kann der sichere Betrieb der Anlagen gewährleistet und Beschädigungen bei zeitgesteuerten Öffnungs- und Schliessvorgängen vermieden werden. Eine andere oder eine darüber hinausgehende Benutzung gilt nicht als bestimmungsgemäß. Werden die Steuerungen und Antriebe für andere als die oben genannten Einsätze verwendet oder werden Veränderungen an den Geräten vorgenommen, die die Sicherheit der Anlage beeinflussen, so haftet der Hersteller oder Anbieter nicht für entstandene Personen- oder Sachschäden sowie Folgeschäden. Für den Betrieb der Anlage oder Instandsetzung sind die Angaben der Betriebsanleitung zu beachten. **Bei unsachgemäßem Handeln haftet der Hersteller oder Anbieter nicht für entstandene Personen- oder Sachschäden sowie Folgeschäden.** Nach der Norm EN 60 335-2-97:2000 ist die Netzanschlussleitung der Antriebe innenliegend zu verlegen. Nach DIN18073 muß der Rollladendeckel leicht zugänglich und abnehmbar sein.

## Leistungsmerkmale

| Modell | Durchmesser | Drehmoment | Drehzahl | Spannung | Frequenz | Stromaufnahme | Motorleistung | Einschalt-dauer | Endschalter Bereich |
|--------|-------------|------------|----------|----------|----------|---------------|---------------|-----------------|---------------------|
|        | (mm)        | (Nm)       | (U/min.) | (V)      | (Hz)     | (A)           | (W)           | (min)           | (U)                 |
| RPD10  | 35          | 10         | 17       | 230      | 50       | 0,53          | 121           | 4               | 40 +/- 1            |
| RPD15  | 45          | 15         | 15       | 230      | 50       | 0,60          | 133           | 4               | 22,5 +/- 1          |
| RPD25  | 45          | 25         | 15       | 230      | 50       | 0,83          | 191           | 4               | 22,5 +/- 1          |
| RPD40  | 45          | 40         | 15       | 230      | 50       | 0,86          | 198           | 4               | 22,5 +/- 1          |

## Max. Fläche (Fläche = Länge x Breite)

|         | RPD10           | RPD15             | RPD25            | RPD40            |
|---------|-----------------|-------------------|------------------|------------------|
| PVC     | 5m <sup>2</sup> | 7,5m <sup>2</sup> | 11m <sup>2</sup> | 16m <sup>2</sup> |
| ALU     | 4m <sup>2</sup> | 6m <sup>2</sup>   | 9m <sup>2</sup>  | 12m <sup>2</sup> |
| HOLZ    | 2m <sup>2</sup> | 3m <sup>2</sup>   | 5m <sup>2</sup>  | 7m <sup>2</sup>  |
| MARKISE |                 |                   |                  | 20m <sup>2</sup> |

## INSTALLATION

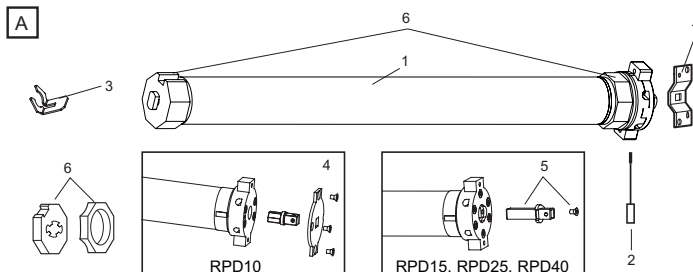
Leerrohr unter Beachtung der örtlichen Bau- und Elektrovorschriften bis zur Abzweigdose für die elektrische Anschlußleitung vorsehen oder installieren.

**ANTRIEB IST VORMONTIERT. BESCHREIBUNG DIENT DER KONTROLLE!**

**A**

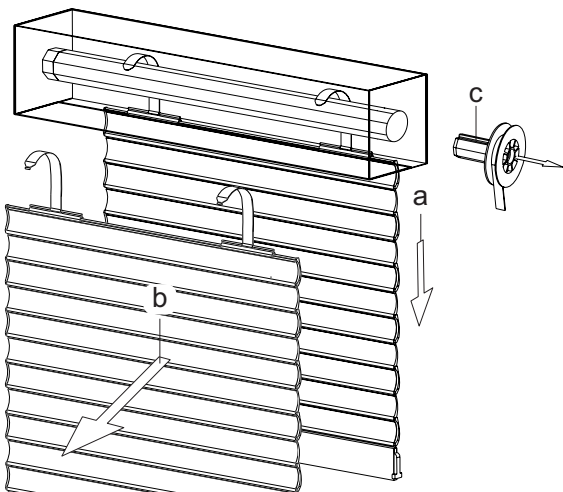
### Verpackungsinhalt

- Motor (1)
- Einstellstift (2)
  - Mitnehmersicherung (3)
  - Anschlusszapfen (RPD10) (4)
  - Anschlusszapfen (RPD15 - RPD40) (5)
  - Wellenadapter (6)
  - Wandlager (7)
- Montageanleitung



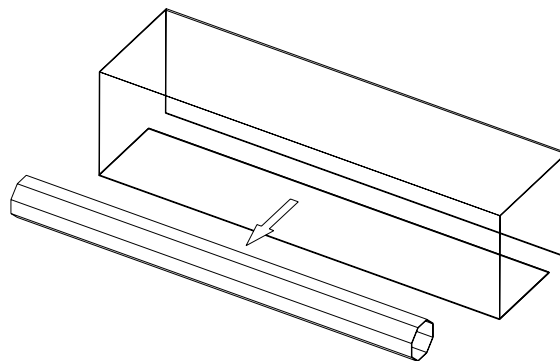
**B**

Den Rollladen ganz abrollen (a). Behang von der Welle (b) nehmen; Handbedienung (c) abnehmen.

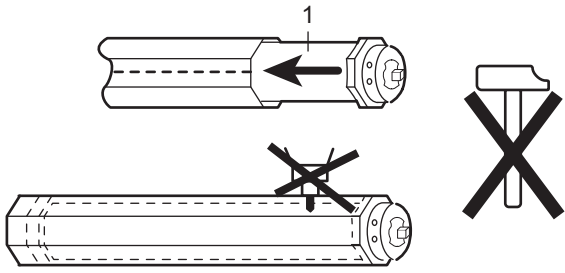


**C**

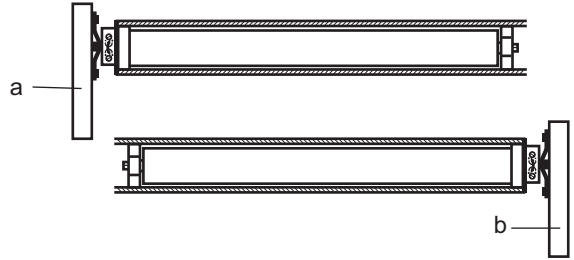
Die Welle herausnehmen.



**D** Den Motor (1) ganz in die Welle schieben. Der Endschalter arbeitet nur bei vollständig eingeschobenem Antrieb. Achten Sie darauf, daß der Adapterring ganz eingeschoben ist. **Keine Gewalt anwenden, nicht dagegenschlagen!** Den Rohrmotor nicht durch Bohren beschädigen!

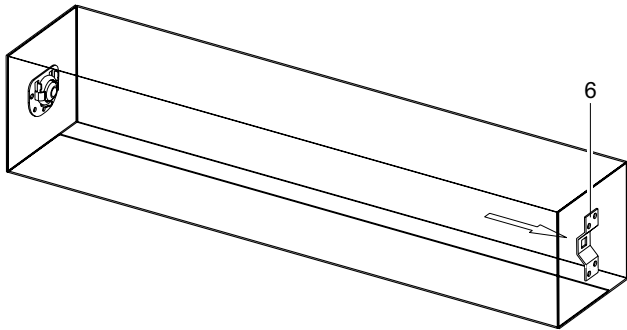


**E** Je nach den speziellen Anforderungen für linksseitigen (a) oder rechtsseitigen (b) Betrieb vorgehen.

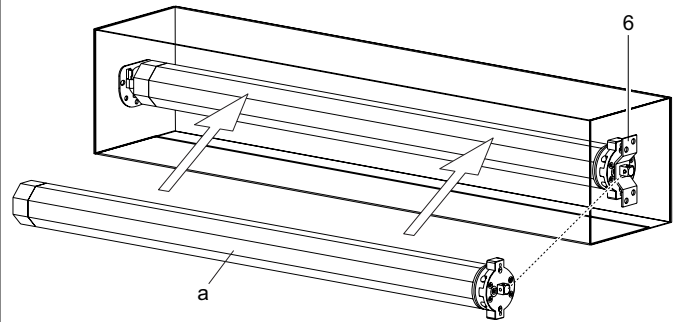


de-3

**F** Montagewinkel (6) an der Wand befestigen (geeignete Schrauben und Dübel verwenden).

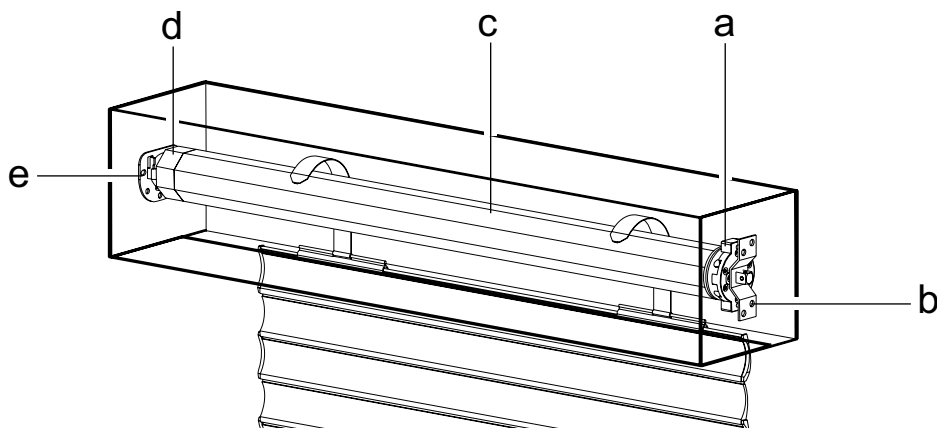


**G** Den Motor (a) in den Montagewinkel (6) einsetzen und sichern.



## H KORREKTE INSTALLATION

Die Zeichnung zeigt den Montagewinkel auf der Antriebsseite (b), den Antrieb (a), die Stahlwelle (c), die Endkappe (d) und das gegenüberliegende Wandlager (e).



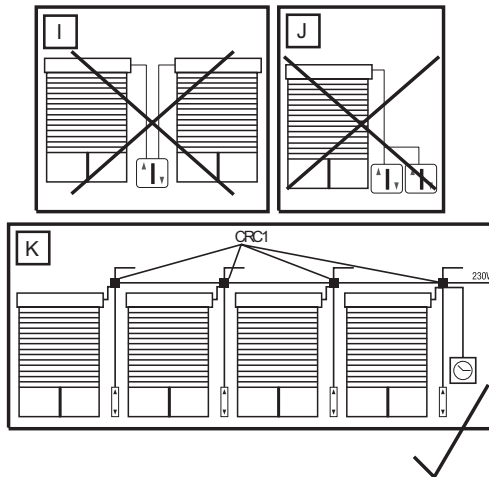
## I J K ANSCHLUßOPTIONEN



**Niemals mehrere Motoren an eine Schaltuhr oder Wandschalter anschließen, ohne den Einsatz eines Trennrelais – (als Zubehör erhältlich) (h), d.h. es wird dann ein Trennrelais für jeden angeschlossenen Motor benötigt.**

Für die richtige Drehrichtung bei rechtsseitiger Motorinstallation müssen die beiden Anschlußkabel (braun und schwarz) zwischen der Steuerung und dem Motor vertauscht werden. (Siehe die Anleitungen, die dem gewählten Zubehörteil beiliegen.)

**Die elektrischen Anschlüsse vorschriftsmäßig von einer autorisierten Elektrofachkraft ausführen lassen.**



de-4

## L EINSTELLUNG DER ENDPOSITIONEN für "Rollladen AUF" und "Rollladen ZU"

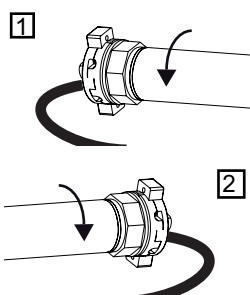


**Generell gilt:**

- + = hält später
- = hält früher

#1 Weiße Schraube

#2 Rote Schraube



Pfeile zeigen die Aufrollrichtung bei Links- bzw. Rechtseinbau

**Meine Rollladenanlage ist:**

**A:** ein Linkseinbau. Ich sehe in den Kasten und der Endschalter des Motors befindet auf der linken Seite (**Siehe Abb. L1**)

Weiß = Endschalter UNTEN

Rot = Endschalter OBEN

**B:** ein Rechtseinbau. Ich sehe in den Kasten und der Endschalter des Motors befindet auf der rechten Seite (**Siehe Abb. L2**)

Rot = Endschalter UNTEN

Weiß = Endschalter OBEN

Die untere Einstellschraube ist stets für den oberen Endpunkt, die obere stets für den unteren Endpunkt, egal, ob der Motor von rechts oder von links in die Welle eingeschoben wird.

**BITTE LESEN SIE FOLGENDE ANWEISUNGEN GENAU DURCH, BEVOR SIE DIE EINSTELLUNG DER ENDPOSITIONEN VORNEHMEN.**

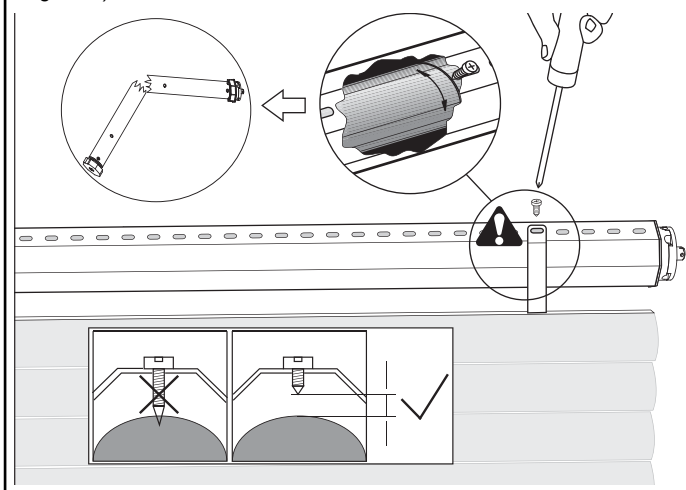
Schließen Sie einen geeigneten Schalter an den Rollladen an. Rollladenantrieb nach unten laufen lassen, bis er von selbst abschaltet und dann (erst dann!) den Rollladenpanzer an der Welle befestigen.

Antrieb nach oben laufen lassen. Schaltet er zu früh ab, muß die obere Einstellschraube in Plus-Richtung verstellt werden. Jede volle Umdrehung an dieser Schraube verlängert den Laufweg um ca. 40° einer Umdrehung des Motors. Der Motor sollte eine Handbreit unter dem Fensterrahmen stoppen, sonst muss die Einstellschraube in Minus-Richtung verstellt werden. Danach muß der Antrieb ein Stück zurück und dann wieder nach oben gefahren werden, um das Ergebnis zu kontrollieren.

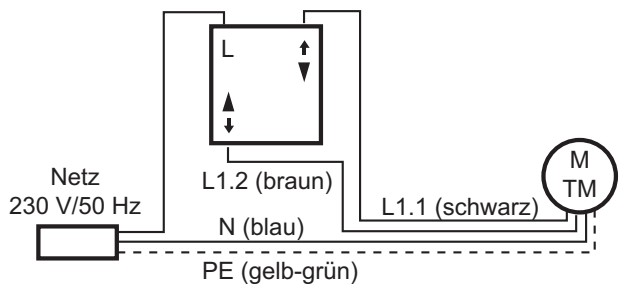
Es kann sein, dass der Antrieb abschaltet, weil er nach einigen Fahrten eine hohe Temperatur erreicht hat. Nach ca. 15 – 20 Minuten Abkühlzeit ist er wieder einsatzbereit.

**Bitte beachten Sie, dass die Endschalter des Antriebes nur ordnungsgemäss funktionieren, wenn der Antrieb korrekt und ganz in die Welle eingebaut ist.**

**Hinweis:** Um den Rollladenbehang an der Welle zu befestigen, **NUR** kurze Befestigungsschrauben verwenden. Bei zu langen Schrauben kommt es zu Beschädigungen an dem Motor. Empfohlene Befestigung des Behangs ist schraublos mittels Federbandaufhänger (werden eingehakt).



## N Anschluss des Unterputzschalters Modell TCS1ED



Steuerkabel  
4 x 0,75mm<sup>2</sup>

| Farbskala für Antriebskabel |                      |
|-----------------------------|----------------------|
| 1 gelb-grün                 | Schutzleiter PE      |
| 2 blau                      | Mittelpunktleiter MP |
| 3 schwarz                   | Phase Drehrichtung 1 |
| 4 braun                     | Phase Drehrichtung 2 |

## FAQ UND ABHILFE

### ■ Antrieb läuft nicht:

- Checken Sie die Haussicherungen und Versorgung.
- Motor Anschluß korrekt erfolgt? Checken Sie ob N L L richtig angeschlossen sind.
- Die Endschalter wurden bereits verstellt und beide Endschalter auf das Minimum gedreht. Drehen Sie beide Endschalter mehrere Umdrehungen nach Plus und testen.
- Der Motor wurde zu warm und schaltete ab. Probieren Sie nach 30 Minuten Abkühlzeit nochmal.

### ■ Antrieb läuft nur in eine Richtung:

- Antrieb steht bereits am Endschalter. Justieren Sie die Endschalter oder fahren Sie den Motor mehrere Sekunden in die andere Richtung damit er vom Endschalter fahren kann.
- Antrieb einbauen. Nur so funktioniert der Endschalter.

### ■ Antrieb findet den Endschalter nicht:

- Der Antrieb ist nicht eingebaut. Dadurch dreht der Endschalter nicht.
- Der Endschalter ist verstellt. Nehmen Sie den Behang ab und fahren Sie den Motor abwärts, bis er abschaltet. Drehen Sie dann den Endschalter für OFFEN sehr lange in Richtung Minus. Probieren Sie zwischendurch. Beginnen Sie dann erneut mit der Einstellung.
- Der Adapterring am Motor, der den Endschalter verstellt, dreht nicht mit, oder ist nicht montiert.
- Eingebauten Motor ohne Behang abwärts laufen lassen bis er abschaltet. Durch kurzes Aufwärtsfahren kontrollieren ob der Motor nicht eventuell eine Abkühlpause benötigt und deshalb abgeschaltet hat.

### ■ Antrieb brummt und läuft nicht:

- Der Mitnehmerring am Ende des Motors hat sich gelöst oder wurde nicht aufgesteckt.
- Der Motor dreht sich nicht, weil der Rollladen klemmt.
- Der Motor bekommt nicht genügend Strom wegen einer schlechten Zuleitung.
- Ein anderer Motor hängt am gleichen Schalter. Nicht zulässig! Ein Schalter nur mit einem Motor betreiben, oder Trennrelais (Zubehör) verwenden.
- Entfernen Sie Schlösser, Griffe oder Stopper am Rollladen.

### ■ Die Sicherung im Haus wurde ausgelöst:

- Überlastung der Sicherung durch Betrieb mehrerer Motoren mit Trennrelais. Umbau der elektrischen Hausanlage durch Fachkraft notwendig.
- Schalter falsch angeschlossen und hat einen Kurzschluss verursacht.
- Trennrelais falsch angeschlossen (Gilt nur wenn mehrere Motoren mit einem Schalter verwendet werden).
- Zwei Schalter wurden mit einem Motor betrieben und die Schalter wurden unterschiedlich gedrückt. Nicht zulässig! Trennrelais (Zubehör) verwenden.

### ■ Der Antrieb ist laut:

- Schließen Sie den Rollladenkasten.
- Antrieb hat Spiel in axialer (Wellen) Richtung. Der Rollladenbehang oder die Wellenlagerung ist schlecht und erzeugen die Geräusche. Ändern der Führungsschienen oder der Befestigung an der Welle ist notwendig.
- Wandlager mangelhaft. Im Fachhandel können spezielle Gummidämpfer für Wandlager erworben werden.

### ■ Der Antrieb wickelt aus der Offen Position nicht sauber ab:

- Die Endposition AUF ist zu hoch. Stellen Sie den Rollladenpanzer 3-5cm tiefer ein.
- Der Einlauftrichter am oberen Ende der Führungsschiene ist nicht vorhanden oder verbogen.
- Die Endposition des Rollladen hat sich nach oben verändert, weil sich der Panzer kürzer wickelt.
- Führungsschienen sind schlecht, evtl. schmieren.

## BATTERIEENTSORGUNG

Batterien und Akkus dürfen nicht im Hausmüll entsorgt werden, sondern Sie sind zur Rückgabe gebrauchter Batterien und Akkus gesetzlich verpflichtet. Sie können die Batterien nach Gebrauch in unmittelbarer Nähe (z.B. im Handel oder in kommunalen Sammelstellen) unentgeltlich zurückgeben. Batterien und Akkus sind mit einer durchgekreuzten Mülltonne sowie dem chemischen Symbol des Schadstoffes bezeichnet, nämlich "Cd" für Cadmium, "Hg" für Quecksilber und "Pb" für Blei.



# CONSIGNES DE SECURITE IMPORTANTES – DOCUMENT A CONSERVER SOIGNEUSEMENT



**Attention ! Le non-respect de ces consignes peut entraîner des risques de blessures graves. Respecter les consignes de sécurité de la norme EN 60 335-2-97:2000.**



*Les interventions sur l'installation électrique doivent exclusivement être effectuées par un personnel spécialisé et formé à cet effet.*



**Respecter toutes les normes et prescriptions en vigueur relatives à l'installation électrique.**



Lors du fonctionnement d'installations et d'appareils électriques ou électroniques, une tension électrique dangereuse peut être présente aux bornes de certains composants. Toute intervention par un personnel non qualifié ou le non-respect des avertissements peuvent entraîner des dommages corporels ou matériels.



En cas d'utilisation de produits d'autres marques ou de transformations des accessoires, le fabricant et le revendeur déclinent toute responsabilité pour les dommages corporels, de matériels ou de dommages consécutifs.

Remarque

- Ne déposez pas le moteur auprès d'un acide fort, un alcalin ou de produits sales ou érodés
- Ne pas utiliser le moteur dans un environnement humide ou mouillé
- Ne pas utiliser le moteur pour des portes de garage de bâtiments publics
- Ne pas faire tourner le moteur à pleine puissance, cela réduirait sa durée de vie
- Ne pas tourner de vis de réglage ou pièces d'adaptation quand le moteur est au repos
- Intervention nécessaire d'un électricien sur le moteur CRXN en cas de réglage manuel du volet. La partie d'actionnement de déverrouillage manuel doit être fixée à une hauteur d'au moins 1,8m.



**Après l'installation s'assurer que l'accès au moteur soit garanti en permanence.**



Le câble électrique souple H05vv-F doit être utilisé seulement pour des raccordements intérieurs, le câble noir sous gaine de caoutchouc H05rr-f peut être utilisé en extérieur, le câble de remplacement (dénomination 60245 IEC 53) convient pour une utilisation extérieure si la gaine contient au moins 2% de carbone conformément aux essais de l'article 11 de IEC60811 41 (En 60335 2 97)



Le câble de raccordement au réseau électrique de cet automatisme peut être échangé seulement par le même type de câble fourni par le fabricant de l'automatisme.



Pour éviter des dangers il est absolument nécessaire qu'un câble de raccordement au réseau électrique soit échangé par le fabricant (ou par une personne qualifiée agréée).



Contrôler régulièrement l'absence d'usure et d'endommagement du système de volets roulants ou de stores. **Tout système endommagé doit impérativement être arrêté jusqu'à sa remise en état.**



Observer le système de volets roulants ou de stores au cours de son fonctionnement.



**En cas d'interventions de maintenance ou de nettoyage sur l'installation proprement dite ou à proximité immédiate de cette dernière, arrêter le système de volets roulants ou de stores et le déconnecter du réseau d'alimentation.**



Utiliser exclusivement des pièces de rechange, des outils et des équipements additionnels agréés par la société Chamberlain.



Tous les câbles et dispositifs de commande non indispensables au fonctionnement doivent être mis hors service avant de procéder à l'installation.



Les pièces mobiles de cet automatisme doivent être installées à plus de 2,5 m au dessus de la terre qui permet l'accès sur l'automatisme.



Monter les dispositifs de commande à portée de vue du produit correspondant, à une hauteur supérieure à 1,5 m du sol.



Dans l'installation fixe, il convient de prévoir un sectionneur afin de garantir une coupure sur tous les pôles au moyen d'un interrupteur (avec une course minimale d'ouverture des contacts de 3 mm) ou un fusible séparé.



Le couple nominal et la durée de fonctionnement doivent correspondre aux exigences du produit entraîné.



Les caractéristiques techniques – couple nominal et durée de fonctionnement – figurent sur la plaquette signalétique de l'entraînement tubulaire.



Eviter et sécuriser les zones de coincement et de cisaillement. Respecter les distances de sécurité selon DIN EN 294. Garantir une distance suffisante entre les pièces en mouvement et les objets situés à proximité.



Pour toute information complémentaire, se reporter également aux informations.



Surveiller les enfants afin de s'assurer qu'ils ne jouent pas avec l'installation.



Cette installation ne doit pas être utilisée par des personnes (y compris les enfants) qui ne disposent pas de toutes leurs facultés physiques ou mentales, ou qui n'ont pas suffisamment d'expérience en matière d'utilisation de l'installation, dans la mesure où elles ne sont pas surveillées ou n'ont pas été formées à l'utilisation de l'installation par une personne responsable de leur sécurité.



## Avant de commencer:

- Lire attentivement toutes les informations contenues dans ce mode d'emploi avant d'entreprendre les procédures d'installation.
- Vérifier le volet pour s'assurer qu'il n'est pas cassé ou endommagé, et qu'il s'ouvre et se ferme sans à-coups.
- Déterminer si le moteur doit être installé du côté gauche, ou du côté droit du volet, figure E. L'installer du même côté que le levier manuel. Laisser descendre le volet jusqu'en bas. Il est obligatoire de choisir le chemin menant à la boîte de dérivation le plus court car les câbles ne doivent en aucun cas être tirés dans les coffres de volet roulant.
- Assurez-vous que le moteur est introduit jusqu'à la butée. **La commande de fin de course s'effectue via la bague en plastique poussée à fond.**

## Utilisation en conformité

Les entraînements tubulaires de type RPD10 - RPD40 sont exclusivement prévus pour l'actionnement de volets roulants et de systèmes de stores. Ils servent à ouvrir et fermer les installations qu'ils équipent et ne font que remplacer la personne qui les utilise. Les moteurs tubulaires ne doivent donc équiper que des volets roulants et stores pare-soleil en parfait état. Toute installation dont la manoeuvre semble difficile doit être mise en état et toute pièce défectueuse doit être remplacée avant d'être équipée d'un moteur tubulaire. Seul un volet roulant et store en parfait état permet de garantir un fonctionnement de l'installation en toute sécurité et permet d'éviter tout dégât lors de manoeuvres d'ouverture et de fermeture automatiques préprogrammées. Toute utilisation différente ou dépassant ce cadre est considérée comme non conforme. En cas d'utilisation des commandes et des entraînements à des fins différentes de celles précitées ou en cas de modifications altérant la sécurité de l'installation, le fabricant ou le revendeur décline toute responsabilité pour les dommages corporels ou matériels ainsi que pour les dommages consécutifs. Pour le fonctionnement ou la remise en état de l'installation, respecter les indications du mode d'emploi. **En cas de manipulation incorrecte, le fabricant ou le revendeur décline toute responsabilité pour les dommages corporels ou matériels ainsi que pour les dommages consécutifs.**

Conformément à la norme **EN 60 335-2-97:2000**, les câbles de raccordement secteur de tous les entraînements doivent être installés à l'intérieur. Conformément à la directive **DIN18073**, le couvercle du coffre de volet roulant doit être facilement accessible et amovible.

fr-2

## Caractéristiques techniques

| Modèle | Diamètre | Couple moteur | Vitesse de rotation | Puissance | Fréquence | Con-sommation | Puissance absorbée | Temporisation de déclenchement | Capacité du fin de course |
|--------|----------|---------------|---------------------|-----------|-----------|---------------|--------------------|--------------------------------|---------------------------|
|        | (mm)     | (Nm)          | (trs/min.)          | (V)       | (Hz)      | (A)           | (W)                | (min)                          | (tr.)                     |
| RPD10  | 35       | 10            | 17                  | 230       | 50        | 0,53          | 121                | 4                              | 40 +/- 1                  |
| RPD15  | 45       | 15            | 15                  | 230       | 50        | 0,60          | 133                | 4                              | 22,5 +/- 1                |
| RPD25  | 45       | 25            | 15                  | 230       | 50        | 0,83          | 191                | 4                              | 22,5 +/- 1                |
| RPD40  | 45       | 40            | 15                  | 230       | 50        | 0,86          | 198                | 4                              | 22,5 +/- 1                |

## Surface max. (surface = longueur x largeur)

|          | RPD10           | RPD15             | RPD25            | RPD40            |
|----------|-----------------|-------------------|------------------|------------------|
| PVC      | 5m <sup>2</sup> | 7,5m <sup>2</sup> | 11m <sup>2</sup> | 16m <sup>2</sup> |
| ALU      | 4m <sup>2</sup> | 6m <sup>2</sup>   | 9m <sup>2</sup>  | 12m <sup>2</sup> |
| BOIS     | 2m <sup>2</sup> | 3m <sup>2</sup>   | 5m <sup>2</sup>  | 7m <sup>2</sup>  |
| MARQUISE |                 |                   |                  | 20m <sup>2</sup> |

## INSTALLATION

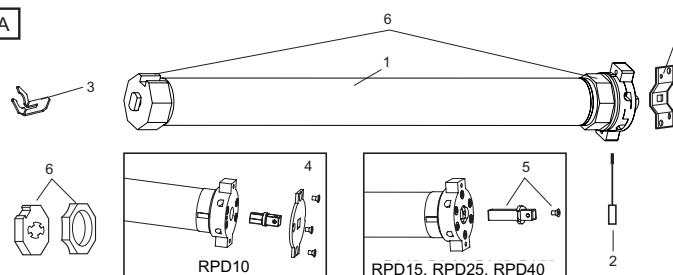
Monter ou raccorder la conduite au boîtier de raccordement de la ligne de raccordement électrique selon les normes de construction et le code électrique. **L'ENTRAÎNEMENT EST PREMONTE ; LA DESCRIPTION EST FOURNIE A DES FINS DE CONTROLE.**

**A**

### Contenu du kit

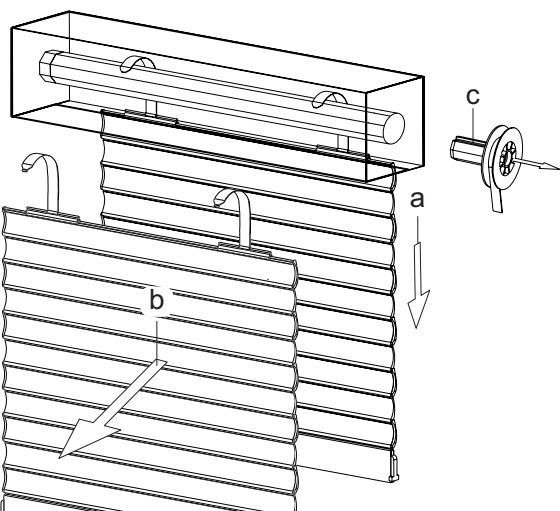
- Moteur (1)
- Accessoire de réglage (2)
  - Dispositif de sûreté de la roue (3)
  - Clavette carrée (RPD10) (4)
  - Clavette carrée (RPD15 - RPD40) (5)
  - Adaptateur d'arbre (6)
  - Palier mural (7)
- Notice de montage

**A**



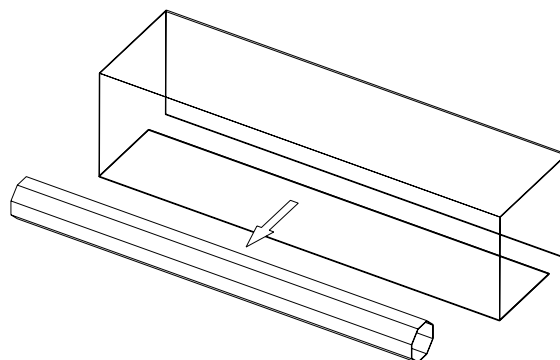
**B**

Déroulez entièrement le volet roulant (a). Enlevez le tablier de l'axe (b); Enlevez la commande manuelle (c).



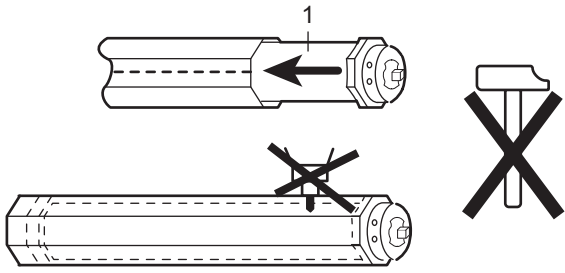
**C**

Retirez l'axe.

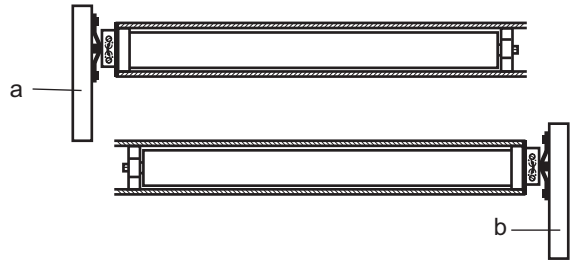




**D** Placez le moteur (1) entièrement dans l'axe. Le fin de course ne fonctionne qu'avec un entraînement complètement enfoncé. Prenez garde à ce que la bague de l'adaptateur soit bien enfoncée. **Ne forcez pas, ne cognez pas les pièces. N'abîmez pas le moteur tubulaire en le perçant!**

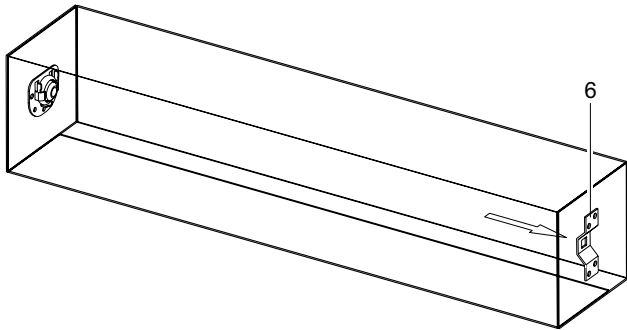


**E** Procédez selon les exigences spéciales pour un fonctionnement côté gauche (a) ou côté droit (b).

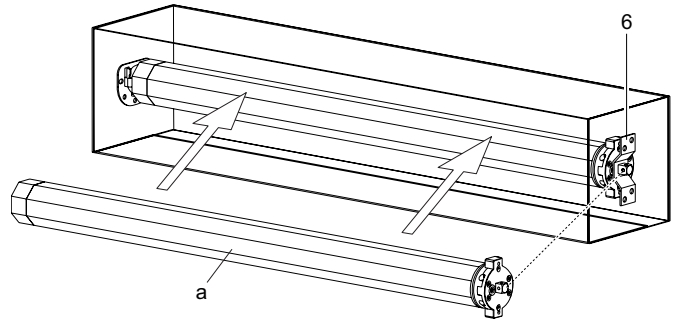


fr-3

**F** Fixez le support (6) au mur (utilisez les vis et chevilles adaptées).

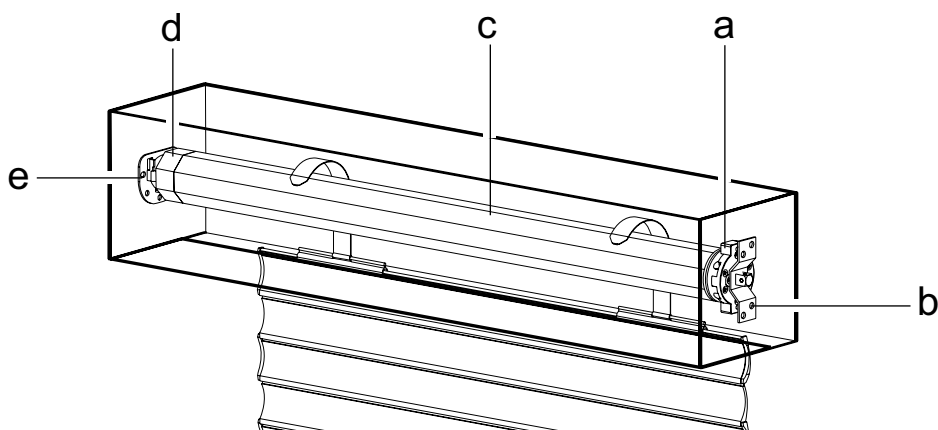


**G** Insérer le moteur (a) dans le support de fixation (6) et verrouiller.



### H Installation Correcte

L'illustration montre le support de fixation (b); le moteur tubulaire (a); l'axe en acier (c); l'embout d'axe (d); et le support mural du côté opposé (e).



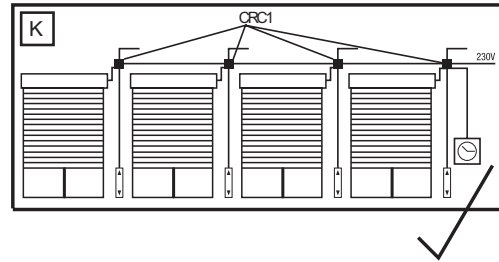
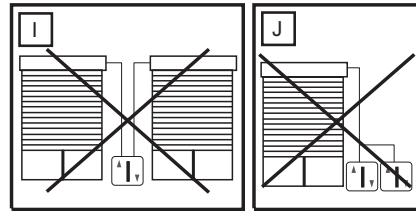
## I J K RACCORDEMENT ELECTRIQUE



**Ne connectez jamais plusieurs moteurs sur une horloge ou un inverseur sans utiliser de relais de séparation – (disponible comme accessoire) (h), c.à.d. qu'il faut un relais de séparation pour chaque moteur connecté.**

Pour l'installation du moteur du côté gauche, suivre le diagramme de câblage exactement comme indiqué pour l'accessoire de commande. Pour le sens correct de rotation avec une installation du moteur du côté droit, les fils électriques (marron et noir) doivent être inversés entre l'accessoire de commande et le moteur. (Voir les instructions jointes à l'accessoire choisi).

**Demander à un électricien qualifié d'effectuer le raccordement électrique conformément au code électrique en vigueur.**



fr-4

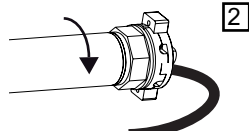
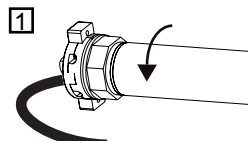
## L

### REGLAGE DE LIMITE «Ouvert» et «Fermé»

Principe général:

- + = s'arrête plus tard
- = s'arrête plus tôt

- #1 Vis blanche
- #2 Vis rouge



Les flèches montrent la direction de l'enroulement pour montage à gauche ou à droite

Mon caisson de volet roulant est :

**A:** une installation côté gauche. Je vois l'intérieur du caisson et l'interrupteur de fin de course du moteur se trouve sur le côté gauche (voir fig. L1)

- Blanc = interrupteur de fin de course BAS
- Rouge = interrupteur de fin de course HAUT

**B:** une installation côté droit. Je vois l'intérieur du caisson et l'interrupteur de fin de course du moteur se trouve sur le côté droit (voir fig. L2)

- Rouge = interrupteur de fin de course BAS
- Blanc = interrupteur de fin de course HAUT

La vis de réglage inférieure est systématiquement pour le point de fin de course haut, la supérieure systématiquement pour le point de fin de course bas, que le moteur soit enfoncé dans l'arbre par la droite ou par la gauche.

**VEUILLEZ LIRE ATTENTIVEMENT LES INSTRUCTIONS SUIVANTES AVANT D'EFFECTUER LE REGLAGE DES POSITIONS DE FIN DE COURSE.**

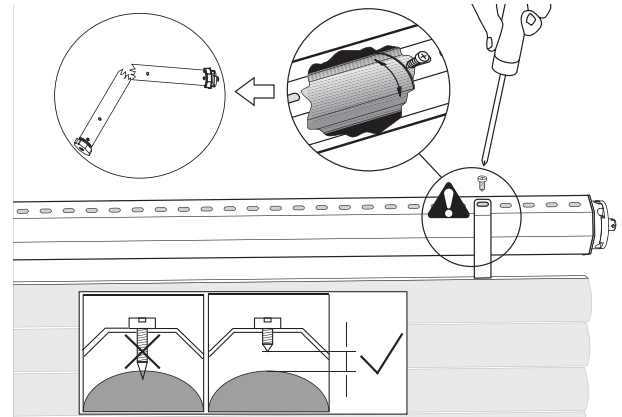
Raccordez un commutateur approprié au volet roulant. Faites marcher l'entraînement du volet roulant vers le bas jusqu'à ce qu'il s'arrête tout seul et fixez ensuite (ensuite seulement !) le tablier du volet roulant à l'arbre.

Faites marcher l'entraînement vers le haut. S'il s'arrête trop tôt, la vis de réglage supérieure doit être réglée vers le "plus". Chaque tour complet de cette vis rallonge le parcours d'env. 40° d'un tour du moteur. Le moteur doit normalement s'arrêter à l'équivalent d'une largeur de main sous l'encadrement de fenêtre, sinon il faut régler la vis de réglage inférieure vers le "moins". Il faut ensuite faire légèrement revenir l'entraînement, puis le ramener vers le haut pour vérifier le résultat.

Il se peut que l'entraînement s'arrête parce qu'il a atteint une température élevée après quelques courses. Au bout d'une durée de refroidissement d'env. 15 - 20 minutes, il est à nouveau opérationnel.

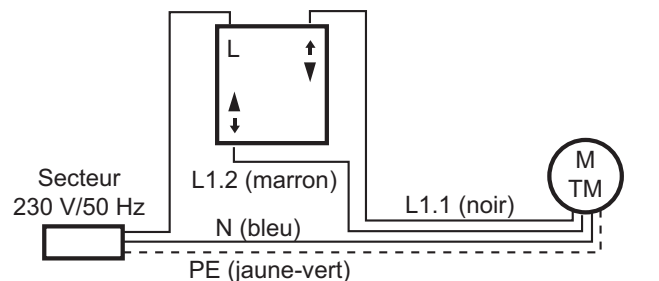
**Veillez à ce que les interrupteurs de fin de course de l'entraînement ne fonctionnent comme il faut qu'une fois que l'entraînement est monté correctement et entièrement dans l'arbre.**

**Remarque:** pour fixer la tenture du volet roulant à l'arbre, utilisez **UNIQUEMENT** des vis de fixation courtes. Des vis trop longues peuvent endommager le moteur. Il est recommandé de fixer la tenture sans vis à l'aide d'un système de tenture à ressorts (qui s'accroche).



## N

### Raccordement de l'interrupteur à encastrer modèle TCS1ED



Câble de commande  
4 x 0,75

| Echelle de couleur pour le tableau d'entraînement |  |
|---|--|
| 1 jaune-vert                                      | Conducteur de mise à la terre de l'équipement PE |
| 2 bleu  | Neutre MP  |
| 3 noir  | Sens de rotation de phase 1 (descente)           |
| 4 marron  | Sens de rotation de phase 2 (montée)             |

## QUESTIONS FRÉQUENTES ET SOLUTIONS D'AIDE

### ▣ L'entraînement ne marche pas :

- Vérifiez les fusibles de la maison et l'alimentation.
- Le moteur est-il correctement raccordé ? Vérifiez si N L L sont correctement connectés.
- Les deux interrupteurs de fin de course ont déjà été réglés et sont tournés sur le minimum. Tournez-les de plusieurs tours vers le "plus" et faites un essai.
- Le moteur a surchauffé et s'est arrêté. Faites un nouvel essai au bout de 30 minutes de refroidissement.

### ▣ L'entraînement ne marche que dans un sens :

- L'entraînement se trouve déjà en fin de course. Ajustez les interrupteurs de fin de course ou faites marcher le moteur pendant plusieurs secondes dans l'autre sens pour qu'il puisse quitter la position de fin de course.
- Montez l'entraînement. C'est l'unique moyen de faire fonctionner l'interrupteur de fin de course.

### ▣ L'entraînement ne trouve pas l'interrupteur de fin de course :

- L'entraînement n'est pas installé, raison pour laquelle l'interrupteur de fin de course ne tourne pas.
- L'interrupteur de fin de course est réglé. Retirez la tenture et faites marcher le moteur vers le bas jusqu'à ce qu'il s'arrête. Tournez ensuite l'interrupteur de fin de course de la position "OUVERT" très longtemps vers le "moins". Faites entre-temps un essai. Recommencez ensuite le réglage.
- La bague de l'adaptateur du moteur qui règle l'interrupteur de fin de course n'est pas entraînée ou n'est pas montée.
- Faites tourner le moteur installé sans tenture vers le bas jusqu'à ce qu'il s'arrête. En le faisant brièvement remonter, contrôlez si le moteur n'a éventuellement pas besoin d'une pause de refroidissement expliquant son arrêt.

### ▣ L'entraînement bourdonne et ne marche pas :

- La bague du tenon d'entraînement à l'extrémité du moteur s'est détachée ou n'a pas été appliquée.
- Le moteur ne tourne pas parce que le volet roulant coince.
- Le moteur ne reçoit pas assez de courant à cause d'une mauvaise alimentation.
- Un autre moteur est accroché sur le même interrupteur. Non autorisé ! N'actionnez un interrupteur qu'avec un seul moteur ou utilisez un relais de séparation (accessoire).
- Retirez verrous, manettes, manivelles et autres dispositifs d'arrêt du volet roulant.

### ▣ Le fusible de la maison a sauté :

- Surcharge du fusible à cause du fonctionnement de plusieurs moteurs avec un relais de séparation. Une modification de l'installation électrique de la maison par un personnel spécialisé est nécessaire.
- Interrupteur mal raccordé et ayant provoqué un court-circuit.
- Relais de séparation mal raccordé (valable uniquement si plusieurs moteurs sont utilisés avec un interrupteur).
- Deux interrupteurs ont été mis en fonctionnement avec un moteur et ont été actionnés différemment. Non autorisé ! Utilisez un relais de séparation (accessoire).

### ▣ L'entraînement est bruyant :

- Fermez le caisson du volet roulant.
- L'entraînement a du jeu dans le sens axial (arbre). La tenture du volet roulant ou le palier-support est défectueux et génère du bruit. Un changement des rails de guidage ou de la fixation sur l'arbre est nécessaire.
- Palier mural déficient. Dans le commerce spécialisé, il est possible d'acquérir des amortisseurs en caoutchouc spéciaux pour paliers muraux.

### ▣ L'entraînement ne se déroule pas bien à partir de la position "Ouvert" :

- La position de fin de course OUVERT est trop haute. Réglez le tablier du volet roulant 3-5 cm plus bas.
- La trémie d'entrée à l'extrémité supérieure du rail de guidage n'est pas présente ou cachée.
- La position de fin de course du volet roulant s'est modifiée vers le haut parce que le tablier enroule plus court.
- Les rails de guidage sont défectueux ; les graisser éventuellement.

## EVACUATION DES BATTERIES

Batteries et accumulateurs ne doivent pas être éliminés avec les déchets domestiques, vous êtes obligé par la loi de restituer des batteries usées. Vous pouvez restituer les batteries gratuitement après usage près de votre domicile ( p.ex. dans le commerce ou dans un centre de rassemblement municipale). Les batteries et accumulateurs sont désigné avec le symbole vide-ordure barrée ainsi que le symbole de la matière toxique. A savoir CD pour cadmium, HG pour mercure et PB pour plomb.



# IMPORTANT SAFETY INSTRUCTIONS - SAVE THESE INSTRUCTIONS

en-1



**Caution! Non-compliance can result in serious injury. Observe EN 60 335-2-97:2000 Safety Instructions in full.**



*Any work on the electrical installation may only be performed by a qualified electrician.*



**All the standards and regulations applying to electrical installations must be observed.**



When electrical or electronic systems and appliances are in operation, certain components are live, which can constitute a risk. Any touching of and work performed on the equipment by persons not qualified to do so or non-compliance with safety instructions can result in personal injury or damage to property.



Neither the manufacturer nor the supplier assumes any liability for personal injury, damage to property or consequential injury or damage occurring as a result of the use of non-approved third party products or changes made to any accessories.

Notice:

- do not store motor with strong acid and alkali or dirty and eroding materials
- do not use motor in humid or damp environment
- do not use motor for public buildings or garage doors
- do not run motor at maximum capacity; this might reduce durability
- do not turn adjustment screws or adapter parts when motor is switched off
- if manual operation of the shutter system is required have a qualified electrician install CRXN type of motors.  
The actuating part of the manual release is to be installed at a height of less than 1.8m



Ensure that the motor is accessible after installation.



H05VV-F of the motor power can only be used for indoor installations use, H05RR-F rubber power can be used in outdoor installation black ordinary tough rubber sheathed cord (60245 IEC 53) is suitable alternative cable for outdoor use, provided that sheath contains at least 2 % of carbon in accordance with the tests of clause 11 of IEC60811 4 1 (EN 60335 2 97)



This operators' power cable must only be replaced by the same type of cable delivered by the manufacturer of the cable.



To reduce the risk of danger a defective power cable must be replaced by the manufacturer, the manufacturers' service or a similar qualified person.



Check shutter or sun-blind system regularly for signs of wear and damage. **Damaged systems should not be used under any circumstances until such time as they have been repaired.**



Observe shutter or sun-blind system carefully whilst in operation.



**Switch off shutter or sun-blind system and disconnect from mains supply, if any servicing or cleaning has to be done either on the system itself or in its immediate vicinity.**



Only those spare parts, tools and other equipment as have been approved by Chamberlain may be used.



Prior to performing installation work, deactivate all connections and control facilities that are not absolutely essential for operation of the given system.



Moving parts of the operator must be installed at a height of more than 2.5m above floor or another floor level which allows access to the operator.



Fit control facilities within sight of the product to be controlled at a height of at least 1.5 m.



A disconnecting device must be provided in the permanently-wired installation to guarantee all-pole disconnection by means of a switch (at least 3mm contact gap) or by a separate fuse.



Torque rating and duty cycle must comply with the requirements of the product to be driven



Technical data - torque rating and duty cycle details can be found on the tubular drive's data plate.



Ensure system cannot trap or cut persons and secure relevant parts. Observe safety margins as stipulated in DIN EN 294. **Ensure sufficient room (at least 40 cm) is left between any moving parts and nearby objects.**



Please consult Chamberlain product information for further details.



Children should be supervised to ensure that they do not play with the appliance.



**Do not allow children to play with the controls.**



This appliance is not intended for use by persons (including children) with reduced physical sensory or mental capabilities, or lack of experience and knowledge, unless they have been given supervision or instruction concerning use of the appliance by a person responsible for their safety.



## Before You Begin

- Carefully read all the information contained in this Owner's Manual before beginning installation procedures.
- Check the shutter to be sure it is not broken or damaged, and that it opens and closes smoothly.
- Determine whether the motor needs to be installed on the left side **(a)** or the right side, **(b)** of the shutter – Figure E. Always choose the shortest possible distance to the next junction box as wires must not be laid inside the shutter box.
- Ensure that the motor can be pushed in as far as the stop. **The limit switch is controlled by the plastic ring which must be pushed fully on.**

## Correct use

The RPD10 - RPD40 tubular drives are designed for the exclusive purpose of operating shutters and sun-blind systems. They serve to open and close these systems and replace the person that is usually operating the installation. Therefore, tubular drives may only be installed in faultless shutter- or sun-blind systems. Rough-running systems have to be repaired. Replace defective parts. This guarantees safe operation and avoids damage during opening or closing.

Any other form of usage is deemed to be incorrect. Neither the manufacturer nor the supplier assumes any liability for personal injury, damage to property or consequential injury or damage occurring as a result of the use of the control units and / or drives for purposes other than those mentioned above or due to changes made to the equipment affecting the safety of the given system. The details stipulated in the Operating Instructions in respect of the operation and repair of the system require strict observance. **Neither the manufacturer nor the supplier assumes any liability for personal injury, damage to property or consequential injury or damage occurring as a result of non-compliant actions.**

In compliance with standard EN 60 335-2-97:2000, the cable connecting the drives to the mains cable must be laid internally.

According to DIN 18073 shutter box lid must always be easily accessible and removable.

## Performance features

| Model | Diameter | Torque | Speed | Operating Voltage | Frequency | Current input | Motor Rating | Operating time | Limit Switch Range |
|-------|----------|--------|-------|-------------------|-----------|---------------|--------------|----------------|--------------------|
|       | (mm)     | (Nm)   | (rpm) | (V)               | (Hz)      | (A)           | (W)          | (min)          | (revolution)       |
| RPD10 | 35       | 10     | 17    | 230               | 50        | 0,53          | 121          | 4              | 40 +/- 1           |
| RPD15 | 45       | 15     | 15    | 230               | 50        | 0,60          | 133          | 4              | 22,5 +/- 1         |
| RPD25 | 45       | 25     | 15    | 230               | 50        | 0,83          | 191          | 4              | 22,5 +/- 1         |
| RPD40 | 45       | 40     | 15    | 230               | 50        | 0,86          | 198          | 4              | 22,5 +/- 1         |

## Max. area (area = length x breadth)

|        | RPD10           | RPD15             | RPD25            | RPD40            |
|--------|-----------------|-------------------|------------------|------------------|
| PVC    | 5m <sup>2</sup> | 7,5m <sup>2</sup> | 11m <sup>2</sup> | 16m <sup>2</sup> |
| ALU    | 4m <sup>2</sup> | 6m <sup>2</sup>   | 9m <sup>2</sup>  | 12m <sup>2</sup> |
| WOOD   | 2m <sup>2</sup> | 3m <sup>2</sup>   | 5m <sup>2</sup>  | 7m <sup>2</sup>  |
| AWNING |                 |                   |                  | 20m <sup>2</sup> |

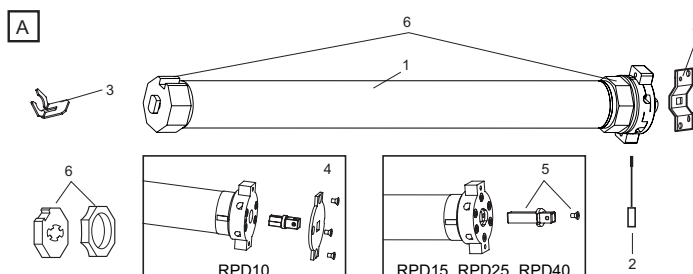
## INSTALLATION

Rough- in or install conduit pipe to the connector box for the electrical connecting line according to local building and electrical codes.

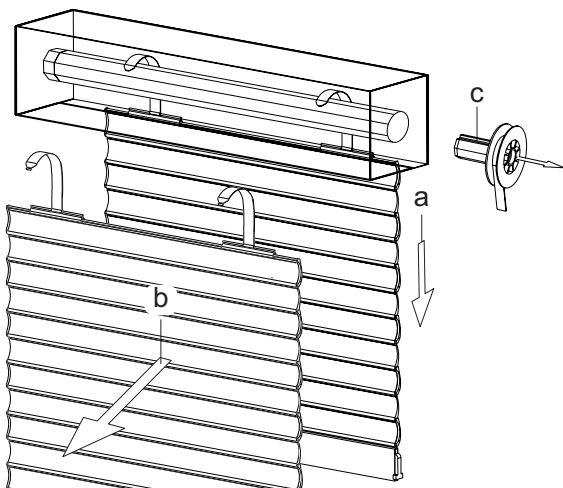
**THE DRIVE IS PREMOUNTED. THE DESCRIPTION IS FOR CHECKING PURPOSES!**

### Carton Contents

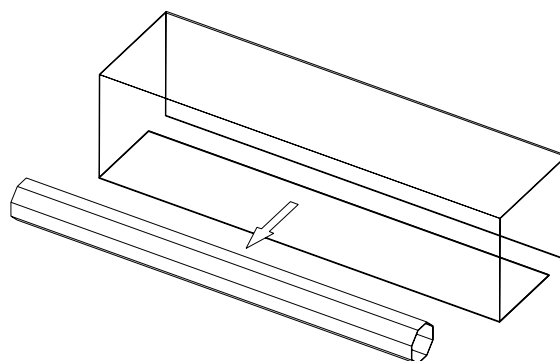
- Motor (1)
  - Adjuster pin (2)
  - Drive adapter safety catch (3)
  - Square pin (RPD10) (4)
  - Square pin (RPD15 - RPD40) (5)
  - Shaft adapter (6)
  - Wall bracket (7)
3. Manual



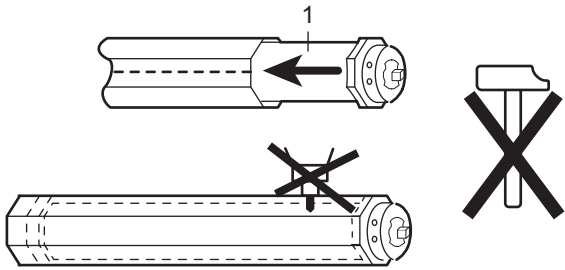
- B** Fully unroll the shutter (a). Remove the shutter material from the tube (b). Remove the manual control (c).



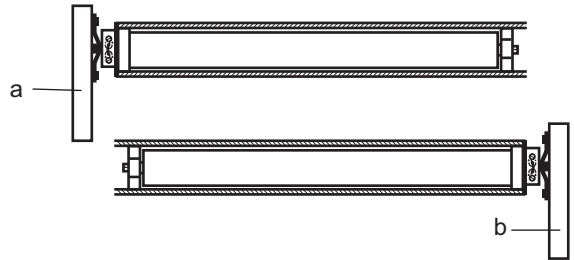
- C** Remove the tube.



**D** Push the motor (1) completely into the tube. The limit switch operates only if the drive unit is fully inserted. Ensure that the adapter ring is pushed fully home. **Do not force it or strike it. Do not damage the tubular motor by drilling!**

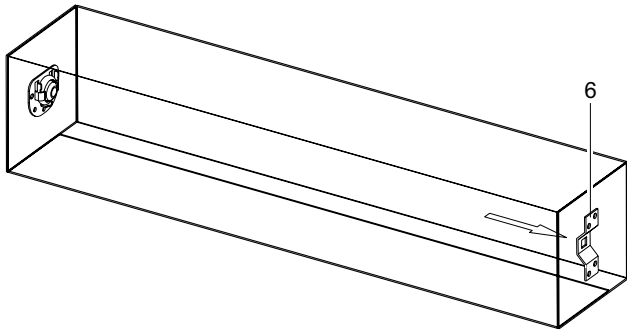


**E** Proceed according to the specific requirements for left-sided (a) or right-sided (b) operation.

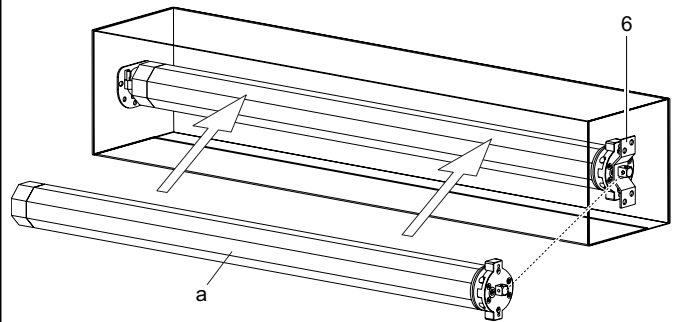


en-3

**F** Secure the mounting bracket (6) to the wall (use suitable screws and plugs).

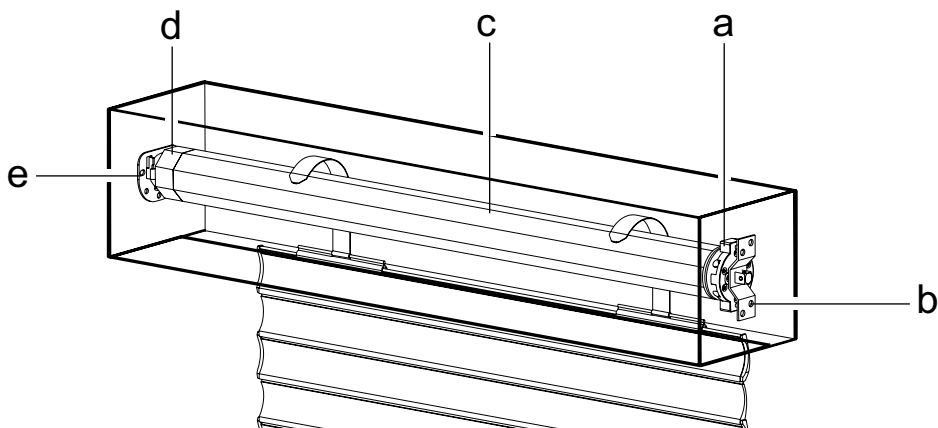


**G** Insert the motor (a) into the mounting bracket (6) and secure it.



### H Correct Installation

The illustration shows the motor (a), the wall bracket on the drive side (b), the steel tube (c), the end cap (d) and the opposite tube bracket (e).



**I J K ELECTRICAL CONNECTION**

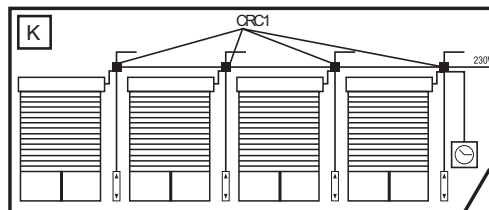
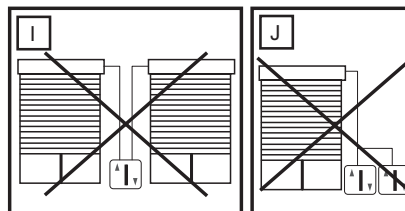


**Never connect more than one motor to a timer or wall switch without using a central module – (h) (available as an accessory), i.e. one central module is required for each connected motor.**

For a left-side motor installation, follow the wiring diagram exactly as shown in the control accessory package.

For the correct direction of rotation in a right-side motor installation, electrical wires (brown & black) must be reversed between the control accessory and the motor. (See instructions packed with the accessory you have chosen).

**Have the electrical hook-up done by a qualified electrician in compliance with your local electrical code.**



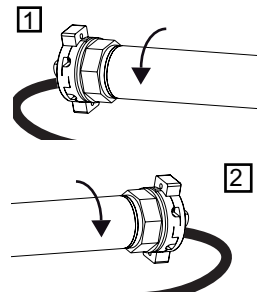
en-4

**L SETTING THE LIMITS "Open" and "Close" Positions**

In general the following applies:



- + = Stops later
- = Stops earlier
- #1 White screw
- #2 Red screw



Arrows show the direction the shutter will coil up with the drive installed left- or right hand side

**My roller shutter box is:**

- A:** A left-handed installation. I look into the box and the limit switch of the motor is on the left (see Fig. L1)
  - White = Limit switch AT BOTTOM
  - Red = Limit switch AT TOP
- B:** A right-handed installation. I look into the box and the limit switch of the motor is on the right (see Fig. L2)
  - Red = Limit switch AT BOTTOM
  - White = Limit switch AT TOP

The bottom adjusting screw is always for the upper limit and the upper is always for the lower limit, no matter whether the motor is pushed into the shaft from the right or the left.

**PLEASE READ THROUGH AND NOTE THE FOLLOWING INSTRUCTIONS ACCURATELY BEFORE SETTING THE END POSITIONS.**

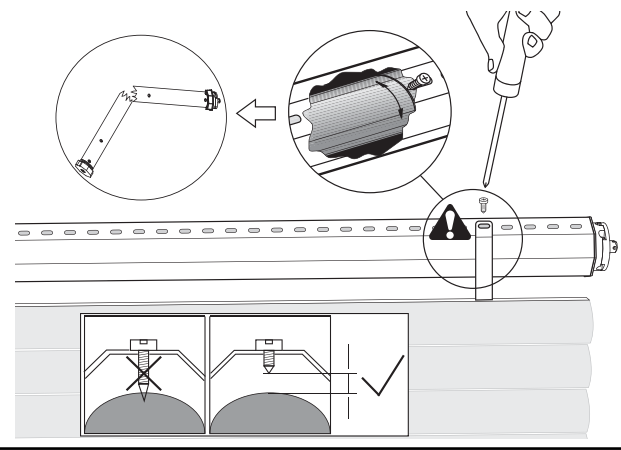
Connect a suitable switch to the roller shutters. Run the roller shutter drive downwards until it switches itself off and then (and only then) attach the roller shutter jacket to the shaft.

Allow drive to run upwards. If it switches off too early the upper adjusting screw must be adjusted in the plus direction. Each full turn of this screw extends the travel path by about 40° of one turn of the motor. The motor should stop just a few inches below the window frame. If not the adjusting screw should be adjusted in the minus direction. After this the drive must be driven back a little and then up again to check the result.

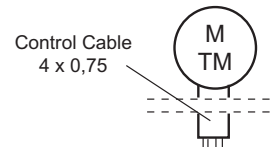
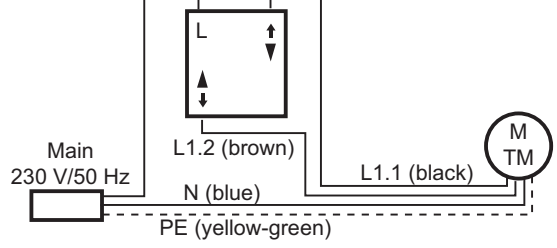
It is possible that the drive will switch itself off after several trips because it has reached a temperature which is too high. However after 15 – 20 minutes cooling time it will be ready to operate again.

**Please note that the limit switches of the drive only function properly if the drive has been installed correctly and is completely within the shaft.**

**Advice:** In order to fix the roller shutter hangers to the shaft, ONLY use short fixing screws. If the screws are too long damage may occur to the motor. The recommended fixing method for the hangers is without screws by means of spring band loops (which are hooked on).



**N Connection of the Model TCS1ED switch**



| Color Scale for Drive Table |                                  |
|-----------------------------|----------------------------------|
| 1 yellow-green              | Equipment Grounding Conductor PE |
| 2 blue                      | Neutral MP                       |
| 3 black                     | Phase Direction of Rotation 1    |
| 4 brown                     | Phase Direction of Rotation 2    |

## FAQs AND REMEDIES

### ☐ The drive will not operate:

- Check the domestic fuses and power supply
- Has the motor been connected correctly? Check that N L L have been correctly connected.
- The limit switches have already been adjusted and both limit switches turned to the minimum. Turn both limit switches by several turns in the plus direction and test again.
- The motor became too hot and cut out. Try again after about 30 minutes cooling time.

### ☐ The drive will only run in one direction:

- The drive is already at the limit switch. Adjust the limit switch or travel the motor in the other direction for several seconds so that it can travel away from the limit switch.
- Install drive. The limit switch can only function in this way.

### ☐ The drive cannot find the limit switch:

- The drive is not installed. Because of this the limit switch will not turn.
- The limit switch is wrongly set. Remove the hanger and travel the motor downwards until it switches off. Then turn the limit switch for OPEN for a long time in the minus direction. Keep testing in the meantime. Then start the setting work again.
- The adapter ring on the motor, which actuates the limit switch, does not turn or is not mounted.
- Run installed motor without hanger downwards until it switches off. By briefly running upwards check whether the motor didn't possibly need a cooling break and had therefore switched itself off.

### ☐ The drive is noisy and will not run:

- The clutch drive ring on the end of the motor has come off or was not plugged on.
- The motor will not turn because the roller shutter is jammed.
- The motor is not getting sufficient power because of a poor feed cable.
- Another motor is attached to the same switch. Not permitted! Only operate one switch with one motor or use an isolating relay (accessory).
- Remove locks, handles or stoppers on the roller shutter.

### ☐ The domestic fuse was tripped:

- The fuse was overloaded due to the operation of several motors with isolating relays. It is necessary to have the domestic electrical system modified by a specialist.
- Incorrectly connected switch which has caused a short-circuit.
- Isolating relay incorrectly connected (only relevant if several motors are used with one switch).
- Two switches have been operated with one motor and the switches were depressed differently. Not permitted! Use isolating relay (accessory).

### ☐ The drive is noisy:

- Close the roller shutter box.
- The drive has too much axial play (shaft). The roller shutter hanger or the shaft bearing is in poor condition and causes the noise. It is necessary to change the guide rails or the fixing on the shaft.
- Wall bracket is faulty. Special rubber dampers for wall brackets can be obtained from your specialist dealer.

### ☐ The drive does not unwind neatly from the open position:

- The UP end position is too high. Set the roller shutter jacket 3-5 cm lower.
- The run-in taper at the upper end of the guide rail is not present or is bent.
- The end position of the roller shutter has changed and is higher than it should be because the jacket winds shorter
- The guide rails are defective, they possibly require lubrication.

## BATTERY DISPOSAL

Batteries and rechargeable batteries may not be disposed along with domestic waste, but are obliged to be returned. After use they can be returned free of charge locally e.g. in trade or at municipal collecting points. Batteries and rechargeable batteries are marked with a crossed waste container as well as with the chemical symbol which describes their toxic element, "Cd" for cadmium, "Hg" for mercury and "Pb" for lead.





## BELANGRIJKE VEILIGHEIDSINSTRUCTIES – ZORGVULDIG BEWAREN A.U.B.



**Voorzichtig! Het negeren van deze instructies kan ernstig letsel tot gevolg hebben. Neem de veiligheidsinstructies van de EN 60 335-2-97:2000 in acht.**



*Werkzaamheden aan de elektrische installatie mogen alleen door bevoegd en deskundig personeel worden uitgevoerd.*



**Alle geldende normen en voorschriften voor de elektrische installatie dienen te worden opgevolgd.**



**Bij het gebruik van elektrische apparaten staan bepaalde delen onder stroom bij onvakkundig ingrijpen of niet beachten van de veiligheidsaanwijzingen kunnen persoonlijke of materiële schade ontstaan.**



Noch de fabrikant noch de leverancier neemt elke aansprakelijkheid voor letsel, schade aan eigendommen of volgschade of schade ontstaan door het gebruik van niet toegestane vreemd producten of niet toegestane accessoires

Opmerking

- Plaats de motor niet in de buurt van sterk zuur of alkali en vies materiaal.
- Gebruik de motor niet in vochtige of mistige omgevingen
- De motor niet voor garagedeuren van openbare gebouwen gebruiken.
- Gebruik de motor niet op maximale capaciteit, dit kan de duurzaamheid verminderen
- Draai niet aan de stelschroeven of adapter onderdelen als de motor is uitgeschakeld
- Als een handmatige bediening van het systeem wordt vereist dan a.u.b. door een gekwalificeerde elektricien die de CRXN motoren kent. De handmatige bediening moet gemonteerd worden op een hoogte van minder als 1,8 meter



**Zorg er voor dat u ter alle tijden ook na de installatie bij de motor kunt.**



HO5VV-F stroomkabel kan alleen gebruikt worden voor installaties binnenshuis, HO5RR-F rubber stroomkabel kan ook buitenshuis gebruikt worden zwart. Alternatief kabel voor gebruik buitenshuis, op voorwaarde dat de mantel ten minste 2% koolstof in overeenstemming met de test van artikel 11 van IEC60811 4 1 (EN 60335 2 97) bevat.



De stroomkabel met stekker mag alleen door hetzelfde kabeltype, geleverd door de fabrikant van de motoren, vervangen worden.



Om gevaren te voorkomen moet een beschadigde stroomkabel of stekker aan dit apparaat door de fabrikant, de klantendienst (of een ander gekwalificeerd persoon) vervangen worden.



Controleer de rolruik- of zonweringinstallatie regelmatig op slijtage en beschadigingen. **Stel beschadigde installaties beslist buiten bedrijf totdat ze gerepareerd zijn.**



Houd de rolruik- of zonweringinstallatie in het oog gedurende de periode dat deze in beweging is.



**Stel de rolruik- of zonweringinstallatie buiten bedrijf en sluit de stroomtoevoer af wanneer u onderhouds- of reinigingswerkzaamheden uitvoert, hetzij aan de installatie zelf, hetzij in de directe omgeving ervan.**



Er mogen slechts reserveonderdelen, gereedschappen en aanbouwsystemen worden gebruikt die door de Firma Chamberlain goedgekeurd zijn.



Zet alle leidingen en besturingsinrichtingen die niet absoluut noodzakelijk zijn voor het functioneren van de installatie buiten bedrijf alvorens met de montage te beginnen.



Bewegende delen van de motor moeten meer als 2,5 meter boven de grond of een andere etage, welke de toegang tot het apparaat mogelijk maakt, gemonteerd worden.



Monteer besturingsinrichtingen op een goed zichtbare plaats in de nabijheid van het aan te drijven product op een hoogte van tenminste 1,5 m.



In de uiteindelijke configuratie van de installatie is een scheidingsinrichting nodig, zodat alle polen kunnen worden uitgeschakeld met behulp van een schakelaar (contact-opening minstens 3 mm) of een aparte zekering.



Nominaal koppel en inschakelduur moeten afgestemd zijn op de productspecificaties van het aangedreven product.



Technische gegevens – nominaal koppel en gebruiksduur vindt u op het typeplaatje van de buisaandrijving.



Plekken die gevaar van beknelling of verwonding kunnen opleveren, dienen te worden vermeden c.q. beveiligd. Houd de veiligheidsafstanden conform DIN EN 294 in acht. Zorg voor voldoende afstand tussen bewegende delen en voorwerpen die zich in de nabijheid bevinden.



Aanvullende aanwijzingen kunt u vinden in de Chamberlain productinformatie.



Om te voorkomen dat kinderen met de installatie spelen, mag u ze niet uit het oog verliezen.



Deze installatie mag niet worden bediend door personen (incl. kinderen) met lichamelijke of geestelijke gebreken of met een gebrek aan omgangservaring met de installatie, zolang ze niet onder toezicht staan van of zijn opgeleid in de omgang met de installatie door een persoon die voor hun veiligheid verantwoordelijk is.



### Voordat u begint:

- Lees eerst zorgvuldig alle informatie in deze Gebruikershandleiding voordat u met de installatie begint.
- Controleer of het rolruik niet kapot of beschadigd is en of het probleemloos opent en sluit.
- De rolruik of markies naar beneden laten en vaststellen of de motor aan de linken (a) of (b) rechterkant van de rolruik/markies geïnstalleerd moet worden. Zie beeld E. Men moet altijd de kortste weg naar de dichtsbijzijnde verdeeldoos kiezen omdat er geen kabels in de rolruikkast verlegd mogen worden.
- Zorg ervoor dat de motor er tot aan de aanslag ingeschoven kan worden. **De eindschakelaar wordt via de volledig opgeschoven kunststofring gestuurd.**

## Correcte toepassing

De buisaandrijving van de types RPD10 - RPD40 is uitsluitend bestemd voor gebruik in combinatie met rolluiken en zoneringsinstallaties. Deze dienen voor het openen en sluiten van de installatie en vervangt hierdoor de persoon die deze installatie bedient. Buismotoren mogen alleen gemonteerd worden in goed werkende rolluik en zonnescherminstallaties. Stroef lopende of slecht werkende installaties moeten eerst gerepareerd worden en kapotte delen moeten vervangen worden. Alleen zo kan een veilige ingebruikname van de installatie gegarandeerd worden ook bij tijdgestuurde open en sluit voorgangen. Andere of afwijkende toepassingen zijn niet conform de voorschriften.

Indien de besturingen en aandrijvingen voor andere dan de bovengenoemde toepassingen worden gebruikt of indien er wijzigingen aan de apparaten worden aangebracht die de veiligheid van de installatie beïnvloeden, kan de producent of verkoper niet aansprakelijk worden gesteld voor ontstane persoonlijke of materiële schade en daaruit voortvloeiende vervolgschade. Voor het gebruik van de installatie of bij reparaties dienen de instructies in de gebruiksaanwijzing in acht te worden genomen.

**Bij onoordeelkundig gebruik kan de producent of verkoper niet aansprakelijk worden gesteld voor ontstane persoonlijke of materiële schade en daaruit voortvloeiende vervolgschade.**

De norm EN 60 335-2-97:2000 schrijft voor dat de elektrische leiding van de aandrijvingen in het inwendige van de installatie moet worden weggewerkt. Naar DIN 18073 moet de afdekking van het rolluik gemakkelijk te bereiken en te verwijderen zijn.

## Technische Informatie

| Type  | Diameter | Nom. koppel | Nom. toerental | Nom. spanning /frequ. | Frequentie | Stroomopname | Nom. afgenomen | Inschakelduur | Eindschakelaarap. |
|-------|----------|-------------|----------------|-----------------------|------------|--------------|----------------|---------------|-------------------|
|       | (mm)     | (Nm)        | (omw./min.)    | (V)                   | (Hz)       | (A)          | (W)            | (min)         | (omw.)            |
| RPD10 | 35       | 10          | 17             | 230                   | 50         | 0,53         | 121            | 4             | 40 +/- 1          |
| RPD15 | 45       | 15          | 15             | 230                   | 50         | 0,60         | 133            | 4             | 22,5 +/- 1        |
| RPD25 | 45       | 25          | 15             | 230                   | 50         | 0,83         | 191            | 4             | 22,5 +/- 1        |
| RPD40 | 45       | 40          | 15             | 230                   | 50         | 0,86         | 198            | 4             | 22,5 +/- 1        |

## Max. oppervlak (oppervlak = lengte x breedte)

|           | RPD10           | RPD15             | RPD25            | RPD40            |
|-----------|-----------------|-------------------|------------------|------------------|
| PVC       | 5m <sup>2</sup> | 7,5m <sup>2</sup> | 11m <sup>2</sup> | 16m <sup>2</sup> |
| ALUMINIUM | 4m <sup>2</sup> | 6m <sup>2</sup>   | 9m <sup>2</sup>  | 12m <sup>2</sup> |
| HOUT      | 2m <sup>2</sup> | 3m <sup>2</sup>   | 5m <sup>2</sup>  | 7m <sup>2</sup>  |
| MARKIEZEN |                 |                   |                  | 20m <sup>2</sup> |

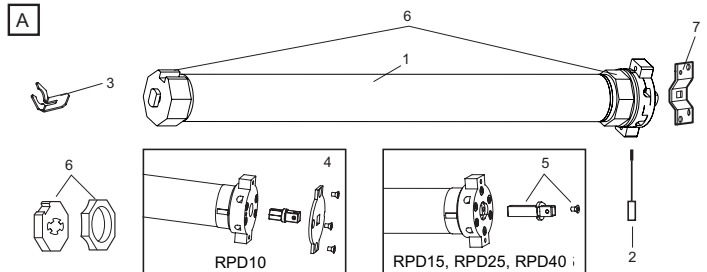
## INSTALLATIE

Installeer de buisleiding naar de aansluitdoos voor de elektrische aansluiting op of in de muur, overeenkomstig de plaatselijk geldende voorschriften voor de bouw en voor elektrische installaties. **AANDRIJVING IS VOORGEMONTEERD. BESCHRIJVING DIENT TER CONTROLE!**

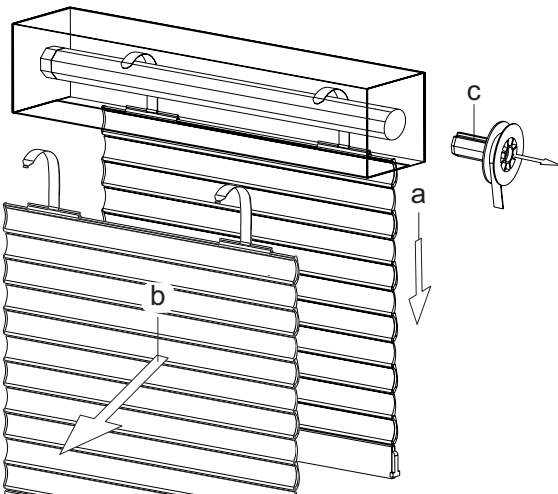
### A

#### Inhoud van de doos

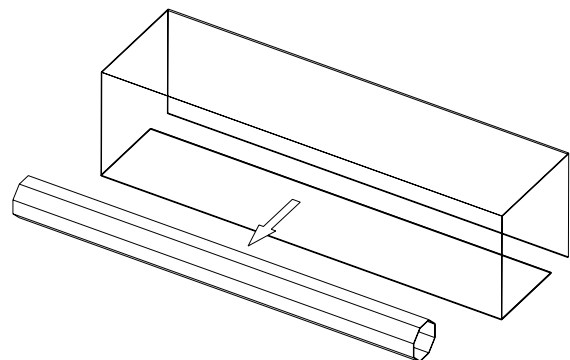
- Motor (1)
- Instelstift (2)
  - Meenemerzekering (3)
  - Vierkant stift (RPD10) (4)
  - Vierkant stift (RPD15 - RPD40) (5)
  - Asadapter (6)
  - Wandlager (7)
- Gebruiksaanwijzing



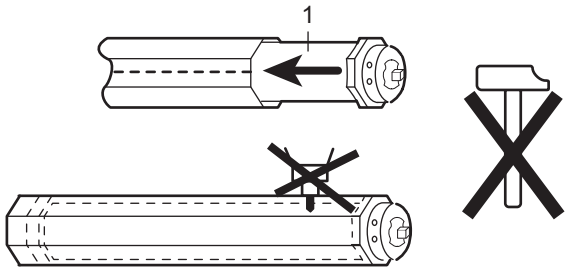
- B** Het rolluik helemaal afrollen (a). Lamellen van de as (b) nemen; handbediening (c) verwijderen.



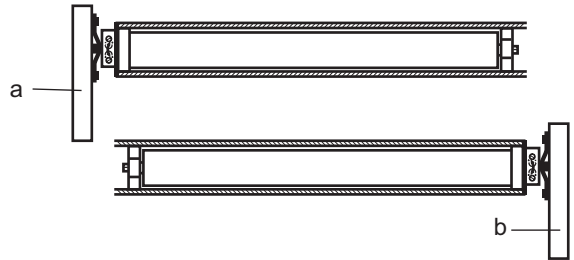
- C** De as verwijderen.



**D** De motor (1) helemaal in de as schuiven. De eindschakelaar werkt uitsluitend als de aandrijving volledig ingeschoven is. Zorg ervoor dat de adaptorring volledig ingeschoven is. **Geen geweld gebruiken, er niet tegen slaan. De buismotor niet beschadigen door te boren!**

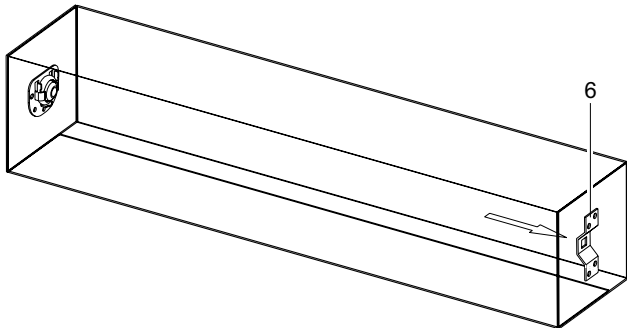


**E** Ga te werk conform de specifieke vereisten voor links (a) of rechts (b) gebruik.

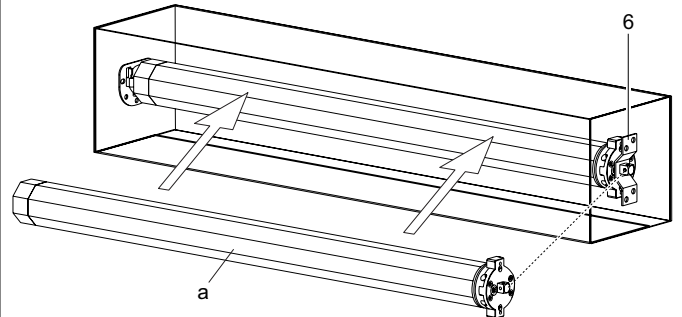


nl-3

**F** Wandplaat (6) aan de muur bevestigen (geschikte schroeven en pluggen gebruiken).

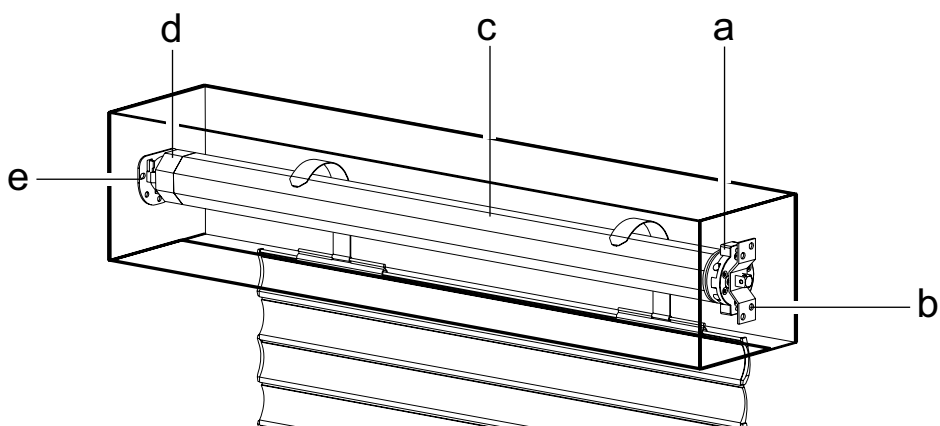


**G** De motor (a) in de wandplaat (6) plaatsen en borgen.



### H Correcte Installatie

De afbeelding toont tevens de muursteun aan de aandrijfkant (b), de motoraandrijving (a), de stalen buis (c); de eindstop (d) en muursteun aan de tegenovergestelde kant (e).



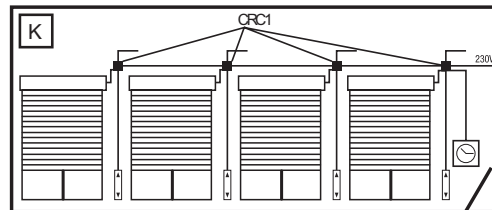
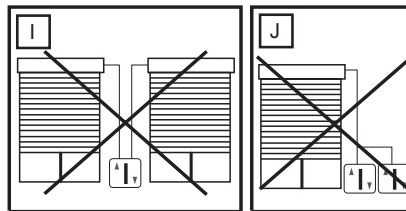
## I J K ELEKTRISCHE AANSLUITING



**Nooit meer dan één motor op een schakelklok of wandchakelaar aansluiten zonder scheidingsrelais als toebehoren verkrijgbaar (h), d.w.z. er is dan een scheidingsrelais voor elke aangesloten motor nodig.**

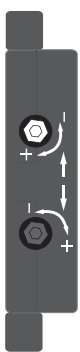
Volg, voor installatie van de motor aan de linkerkant, het bedradingsschema exact zoals afgebeeld op de doos met het bedieningselement. Voor de juiste draairichting bij een aan de rechterkant geïnstalleerde motor moeten de elektriciteitsdraden (bruin & zwart) tussen het bedieningselement en de motor worden verwisseld. (Zie de instructies die in de doos zitten van het door u gekozen bedieningselement.)

**Laat de elektrische aansluiting doen door een erkend elektricien overeenkomstig de plaatselijk geldende elektriciteitsvoorschriften.**



n-4

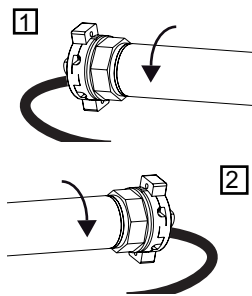
## L AFSTELLING VAN DE EINDSTANDEN "Open" en "Dicht"



In het algemeen geldt:

- + = stopt later
- = stopt vroeger

- #1 Witte schroef
- #2 Rode schroef



De pijlen laten de oprol richting zien bij links-of rechtsinbouw.

Mijn rolluikkast is:

**A:** een linksinbouw. Ik kijk in de kast en de eindschakelaar van de motor bevindt zich aan de linkerkant (zie afb. L1)

- Wit = eindschakelaar ONDER
- Rood = eindschakelaar BOVEN

**B:** een rechtsinbouw. Ik kijk in de kast en de eindschakelaar van de motor bevindt zich aan de rechterkant (zie afb. L2)

- Rood = eindschakelaar ONDER
- Wit = eindschakelaar BOVEN

De onderste instelschroef is steeds voor het bovenste eindpunt, de bovenste steeds voor het onderste eindpunt, ongeacht of de motor van rechts of van links in de as wordt geschoven.

**LEES DE VOLGENDE INSTRUCTIES NAUWKEURIG DOOR VOORDAT U DE INSTELLING VAN DE EINDPOSITIES UITVOERT.**

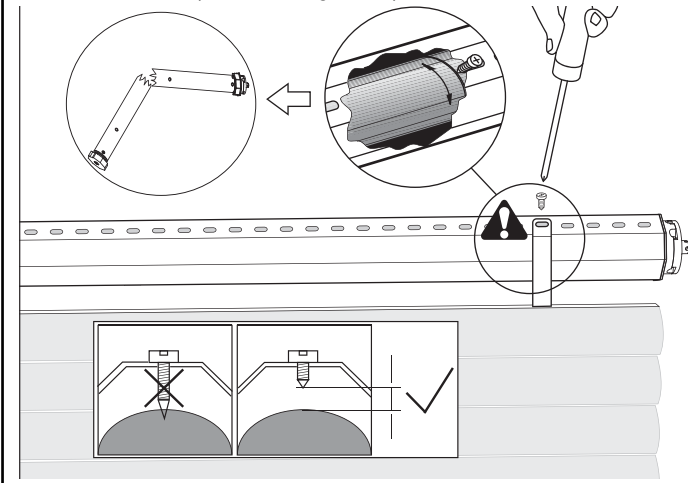
Sluit een geschikte schakelaar aan op het rolluik. Rolluikaandrijving omlaag laten bewegen tot deze vanzelf uitschakelt en dan (en niet eerder!) het rolluikpantser aan de as bevestigen.

Aandrijving naar boven laten bewegen. Schakelt deze te vroeg uit, moet de bovenste instelschroef in de plus-richting worden versteld. Met elke volledige slag van deze schroef wordt de afstand verlengd met ca. 40° van een omwenteling van de motor. De motor moet een handbreedte onder het vensterframe stoppen, anders moet de instelschroef in de min-richting worden versteld. Vervolgens moet de aandrijving een stuk terug en vervolgens weer naar boven worden bewogen om het resultaat te controleren.

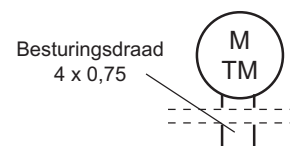
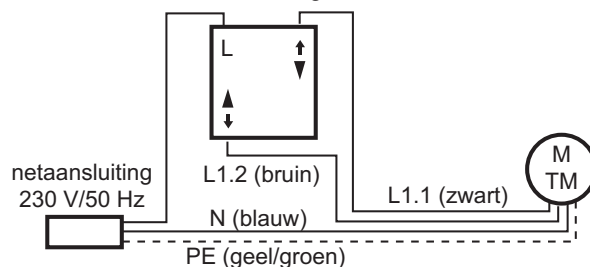
Het kan zijn dat de aandrijving uitschakelt omdat deze na enkele cycli een hoge temperatuur heeft bereikt. Na een afkoelperiode van ca. 15 - 20 minuten is deze weer gereed voor gebruik.

**Houd er rekening mee dat de eindschakelaars van de aandrijving alleen correct functioneren wanneer de aandrijving correct en volledig in de as is ingebouwd.**

**Aanwijzing:** Om het rolluikpantser aan de as te bevestigen, **UITSLUITEND** korte bevestigingsschroeven gebruiken. Te lange schroeven kunnen resulteren in beschadigingen aan de motor. Aanbevolen bevestiging van het pantser is schroefloos met behulp van de veerbandhaken (worden vastgehaakt).



## N Aansluiting van model TCS1ED Schakelaar, vlak gemanteeld



| Kleurentabel voor besturingsschema |                                   |
|------------------------------------|-----------------------------------|
| 1 geel-groen                       | aarddraad voor de installatie     |
| 2 blauw                            | nuldraad                          |
| 3 zwart                            | schakeldraad voor draairichting 1 |
| 4 bruin                            | schakeldraad voor draairichting 2 |

## FAQ EN REMEDIE

### ☐ Aandrijving draait niet:

- Controleer de zekeringen en de voeding.
- Motor correct aangesloten? Controleer of N L L correct zijn aangesloten.
- De eindschakelaars zijn reeds ingesteld en beide eindschakelaars zijn in de minimumstand gedraaid. Draai beide eindschakelaars een aantal omwentelingen in de plusrichting en test de instelling.
- De motor is te warm geworden en is uitgeschakeld. Probeer u het na een afkoelperiode van 30 minuten nog eens.

### ☐ Aandrijving draait slechts in een richting:

- Aandrijving bevindt zich reeds bij de eindschakelaar. Stel de eindschakelaars af of beweeg de motor een aantal seconden in de andere richting, zodat deze zich van de eindschakelaar kan bewegen.
- Aandrijving inbouwen. Alleen zo werkt de eindschakelaar.

### ☐ Aandrijving vindt de eindschakelaar niet:

- De aandrijving is niet ingebouwd. Hierdoor draait de eindschakelaar niet.
- De eindschakelaar is versteld. Verwijder het pantser en laat de motor omlaag bewegen tot deze uitschakelt. Draai vervolgens de eindschakelaar voor de stand OPEN heel lang in de min-richting. Probeer het tussendoor. Beginnen vervolgens opnieuw met de instelling.
- De adapterring bij de motor, waarmee de eindschakelaar wordt versteld, draait niet mee of is niet gemonteerd.
- Ingebouwde motor zonder pantser omlaag laten bewegen tot deze uitschakelt. Door kort omhoog te laten bewegen, controleert u of de motor niet eventueel een afkoelperiode nodig heeft en daarom uitgeschakeld is.

### ☐ Aandrijving broemt en beweegt niet:

- De meeneemring aan het einde van de motor heeft losgelaten of is niet geplaatst.
- De motor draait niet, omdat het rolluik klemt.
- De motor krijgt niet voldoende stroom vanwege een slechte bedrading.
- Er is een andere motor op dezelfde schakelaar aangesloten. Niet toegestaan! Op elke schakelaar slechts één motor aansluiten of een scheidingsrelais (toebehoren) gebruiken.
- Verwijder sloten, handgrepen of aanslagen bij het rolluik.

### ☐ De zekering in het huis is geactiveerd:

- Overbelasting van de zekering door gebruik van meerdere motoren met een scheidingsrelais. De elektrische huisinstallatie moet door een elektromonteur worden aangepast.
- Schakelaar verkeerd aangesloten, waardoor een kortsluiting is veroorzaakt.
- Scheidingsrelais verkeerd aangesloten (geldt alleen wanneer meerdere motoren met een schakelaar worden gebruikt).
- Twee schakelaars zijn met een motor gebruikt en de schakelaars zijn verschillend ingedrukt. Niet toegestaan! Scheidingsrelais (toebehoren) gebruiken.

### ☐ De aandrijving maakt lawaai:

- Sluit de rolluikkast.
- Aandrijving heeft speling in axiale (as) richting. Het rolluikpantser of de aslagering is slecht en veroorzaken de geluiden. De geleidingsrails of de bevestiging van de as moeten worden gewijzigd.
- Wandlager defect. In de vakhandel zijn speciale rubberdempers verkrijgbaar voor wandlagers.

### ☐ De aandrijving wikkelt vanuit de Open-positie niet zuiver af:

- De eindpositie OPEN is te hoog. Stel het rolluikpantser 3-5 cm dieper af.
- De invoertrechter bij het bovenste einde van de geleidingsrail is niet aanwezig of verbogen.
- De eindpositie van het rolluik is naar boven toe veranderd, omdat het pantser korter is opgewikkeld.
- Geleidingsrails zijn slecht, eventueel oliën.


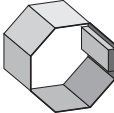
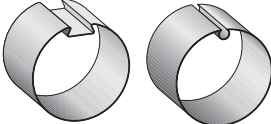



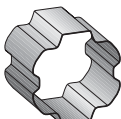




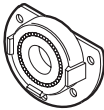
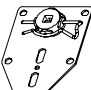
## BATTERIJ DEPONEREN

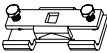




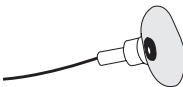




Batterijen en accu's mogen niet in het huisvuil gedeponeerd worden, maar zijn volgens het teruggave recht gebruikte batterijen en accu's wettelijk verboden. U kunt de batterijen na gebruik ergens bij U in de buurt (bv. Winkel of verzamelplaats) inleveren.

Batterijen en accu's zijn gekenmerkt met een doorgestreepte vuilnisbak en met het symbool van de inhoudstoffen, namelijk Cd voor Cadmium, Hg voor kwikzilver en Pb voor lood.



Zubehör und Ersatzteile / Accessories and Parts / Accessoires et pieces de rechange / Toebehoren en reserveonderdelen

| Nr.   | Beschreibung/Description/Beschrijving | Passend für folgende Motoren<br>Suitable for following motors<br>Compatible avec les moteurs suivants<br>Passend voor volgende motoren   |   |
|---|---------------------------------------|--|---|
|    | 041ADA840<br>TAO50EML                 | Adapter Achtkant 40mm, 50mm<br>Adapter octagonal 40mm, 50mm<br>Adaptateur octogonal 40mm, 50mm<br>Achthoekige buisadapter 40mm, 50mm   | RPD10<br>RPD10  |
|    | 041ADA860<br>TAO70EML                 | Adapter Achtkant 60mm, 70mm<br>Adapter octagonal 60mm, 70mm<br>Adaptateur octogonal 60mm, 70mm<br>Achthoekige buisadapter 60mm, 70mm   | RPD15, RPD25, RPD40<br>RPD15, RPD25, RPD40  |
|     | TAA63EML<br>TAA70EML<br>TAA78EML      | Adapter Nutwelle 63mm, 70mm, 78mm<br>Adapter Awning Tube 63mm, 70mm, 78mm<br>Adaptateur de store 63mm, 70mm, 78mm<br>Zonnescheermadapter 63mm, 70mm, 78mm                                    | Zubehör für / Accessory for /<br>Accessoire pour / Toebehor voor<br>RPD15, RPD25, RPD40 |
|    | TAR40EML<br>TAR50EML<br>TAR85EML      | Adapter Rundwelle 40mm, 50mm, 85mm,<br>Round adapter 40mm, 50mm, 85mm,<br>Adaptateur rond 40mm, 50mm, 85mm,  | RPD10<br>RPD10<br>RPD15, RPD25, RPD40   |
|   | TAF70EML                              | Forjas Adapter 70mm<br>Forjas adapter 70mm<br>Adaptateur Forjas 70mm<br>Adapter Forjas 70mm  | RPD15, RPD25, RPD40   |
|  | TAZ54EML<br>TAZ64EML                  | ZF Adapter 54mm, 64mm<br>Adapter ZF-tube 54mm, 64mm<br>Adaptateur ZF 54mm, 64mm<br>Adapter ZF 54mm, 64mm   | RPD10, RPD15, RPD25, RPD40  |
|  | TAP65EML                              | Adapter Profilwelle 65mm<br>Adapter Profile tube 65mm<br>Adaptateur tube profilé 65mm<br>Adapter Profil 65mm   | RPD15, RPD25, RPD40   |
|   | RZ10                                  | Achtkantwelle 40mm - 2m + Endkappe<br>Octagonal tube 40mm - 2m * Endcap<br>Axe octogonal 40mm - 2m + Embout d'axe<br>Achthoekige buis 40mm - 2m + Afsluitdop                                 | RPD10   |
|   | RZ04<br>RZ05<br>RZ06<br>RZ07<br>RZ08  | Achtkantwelle 60mm - 1m, 1,5m, 2m, 2,5m, 3m<br>Octagonal tube 60mm - 1m, 1,5m, 2m, 2,5m, 3m<br>Axe octogonal 60mm - 1m, 1,5m, 2m, 2,5m, 3m<br>Achthoekige buis 60mm - 1m, 1,5m, 2m, 2,5m, 3m | RPD15, RPD25, RPD40   |
|  | 121114                                | Endkappe für Achtkantwelle 40mm<br>Endcap for octagonal tube 40mm<br>Embout d'axe pour axe octogonal 40mm<br>Afsluitdop voor achthoekige buis 40mm   | RPD10   |
|  | RZ55                                  | Endkappe für Achtkantwelle 60mm<br>Endcap for octagonal tube 60mm<br>Embout d'axe pour axe octogonal 60mm<br>Afsluitdop voor achthoekige buis 60mm   | RPD15, RPD25, RPD40   |
|  | RZ30                                  | Wandlager für Achtkantwelle 60mm<br>Wallbearing for octagonal tube 60mm<br>Support mural 60mm<br>Wandplatte/muursteen 60mm   | RPD15, RPD25, RPD40   |
|  | BMBU                                  | Universallager (Abroll Funktion)<br>Universal bracket (unroll feature)<br>Support universel (à roulement à billes)<br>Universele motorbeugel (afrol- functie)                                | RPD10, RPD15, RPD25, RPD40  |

|   |          |  |  |
|---|----------|--|--|
|    | BMBNL-D  | Nachrüstlager<br>Bracket for retrofitting<br>Support pour motorisation ultérieure<br>Ombouw bevestiging  | RPD10, RPD15, RPD25, RPD40   |
|    | BMB2     | Fertigkastenlager<br>Bracket for Shutter Box<br>Palier pour coffre tunnel<br>Aandrijflager voor Rolliuikkast   | Zubehör für / Accessory for / Accessoire pour / Toebehor voor RPD10, RPD15, RPD25, RPD40 |
|    | 041ADW35 | Wandlager Set<br>Wall bracket set<br>Kit palier mural<br>Wandlagerset  | mitgeliefert bei RPD10, RPD15, RPD25, RPD40<br>incl. RPD10, RPD15, RPD25, RPD40          |
|    | TCS1ED   | Wandschalter (Wippschalter)<br>Wall switch<br>Inverseur<br>Wandschakelaar  | RPD10, RPD15, RPD25, RPD40   |
|    | T3EML    | Programmschaltuhr<br>Programmable Timer<br>Horloge programmable<br>Programmeerbare schakelklok   | RPD10, RPD15, RPD25, RPD40   |
|     | LS3EML   | Lichtsensor für T3EML<br>Light sensor for T3EML<br>Capteur solaire pour T3EML<br>Lichtsensor voor T3EML  | RPD10, RPD15, RPD25, RPD40   |
|    | RA4330   | 1-Kanal Handsender mit Wandhalterung<br>1-channel remote control with wall mounting<br>Télécommande radio 1 canal avec support mural<br>1 kanaals afstandsbediening met muurbevestiging  | RPD10, RPD15, RPD25, RPD40   |
|   | RA4336   | 6-Kanal Handsender mit Wandhalterung<br>6-channel remote control with wall mounting<br>Télécommande radio 6 canal avec support mural<br>6 kanaals afstandsbediening met muurbevestiging  | RPD10, RPD15, RPD25, RPD40   |
|  | RA7524   | Funkwandtaster mit Automatikfunktion<br>Radio wall switch with automatic operation<br>Poussoir mural radio avec fonction automatique<br>Radiografische drukknop met automatische functie | RPD10, RPD15, RPD25, RPD40   |
|  | RA8001   | Funkempfänger<br>External receiver<br>Récepteur externe<br>Externe ontvanger   | RPD10, RPD15, RPD25, RPD40   |

## GEWÄHRLEISTUNG FÜR DEN ROHRMOTOR

Chamberlain GmbH gewährleistet dem Erstkäufer eines RPD10 - RPD40 Motors für einen Zeitraum von 24 Monaten (2 Jahre) ab Kaufdatum, daß dieses Produkt frei von Material- und/oder Verarbeitungsfehlern ist. Der Erstkäufer ist verpflichtet, das Produkt bei Empfang auf sichtbare Defekte zu überprüfen.

**Konditionen:** Die Garantie bezieht sich ausschließlich auf die Reparatur oder den Ersatz von defekten Geräteteilen und deckt nicht die Kosten oder Risiken des Transports der defekten Teile oder Produkte.

Diese Garantie deckt keine Schäden, die keine Defekte darstellen und durch unsachgemäßen Gebrauch verursacht wurden (einschließlich des Gebrauchs unter unvollständiger Einhaltung der Anweisungen von Chamberlain GmbH zu Installation, Betrieb und Instandhaltung; versäumte Instandhaltung oder Einstellung; jegliche Anpassungen oder Änderungen am Produkt), Arbeitskosten für den Abbau oder Wiedereinbau einer reparierten oder Ersatzeinheit bzw. Ersatzbatterien.

Ein von der Garantie gedecktes Produkt, das Material- oder Verarbeitungsfehler aufweist, wird (nach Ermessen von Chamberlain) kostenlos repariert oder ersetzt. Es liegt im Ermessen von Chamberlain GmbH, ob die defekten Teile repariert bzw. durch neue oder im Werk überholte Teile ersetzt werden.

Falls das Produkt während der Garantiezeit defekt erscheint, wenden Sie sich bitte an Ihren Verkäufer.

Diese Garantie schränkt die Rechte des Käufers nach den national gültigen Gesetzen nicht ein. Sie hat auch keine Auswirkung auf die Rechte des Käufers gegen den Verkäufer, die sich aus dem Kaufvertrag ergeben. Dort, wo keine geltenden nationalen oder EU-Gesetze gelten, ist diese Garantie das einzige Rechtsmittel des Käufers und weder Chamberlain noch ihre Filialen oder Vertreter sind für Neben- oder Folgeschäden für ausdrückliche oder stillschweigende Garantien im Zusammenhang mit diesem Produkt haftbar.

Niemand, auch kein Vertreter, ist berechtigt, für Chamberlain GmbH irgendwelche andere Haftungen in Verbindung mit dem Verkauf dieses Produkts zu übernehmen.

## GARANTIE DU MOTEUR TUBULAIRE

Chamberlain GmbH garantit au premier acheteur de ce produit que le produit est dépourvu de défaut de matériau et/ou de main d'œuvre pour une période de 24 mois complets (2 ans) après la date d'achat des modèles RPD10 - RPD40. A la réception de ce produit, le premier acheteur au détail est tenu d'inspecter le produit pour rechercher un éventuel défaut visible.

**Conditions:** La garantie est strictement limitée à la réparation ou au remplacement des pièces de ce produit qui s'avèrent être défectueuses, et elle ne couvre pas les frais ou les risques de transport des pièces ou des produits défectueux.

Cette garantie ne couvre pas les dommages qui ne sont pas dus à des défauts, mais qui sont causés par une utilisation déraisonnable (y compris une utilisation qui n'est pas entièrement conforme aux instructions fournies par Chamberlain concernant l'installation, le fonctionnement et l'entretien; une absence de maintenance ou de réglage nécessaire; ou toute modification ou altération du produit), les coûts de main d'œuvre associés au démontage et à la réinstallation d'une unité réparée ou remplacée, ou les piles de rechange.

Un produit sous garantie qui s'avère être défectueux en matériau et/ou en main d'œuvre sera réparé ou remplacé (au choix de Chamberlain) sans que le propriétaire n'ait à payer pour la réparation et/ou le remplacement des pièces et/ou du produit. Les pièces défectueuses seront réparées ou remplacées par des pièces neuves ou reconstruites à l'usine, au choix de Chamberlain GmbH.

Si, au cours de la période de garantie, le produit semble être défectueux, veuillez contacter le magasin qui vous l'avait vendu.

Cette garantie n'affecte pas les droits juridiques de l'acheteur dans le cadre des lois nationales applicables en vigueur, ou les droits de l'acheteur contre le détaillant associés à un contrat d'achat et de vente. Dans l'absence de lois nationales ou de lois de la CEE applicables, cette garantie constituera le remède unique et exclusif de l'acheteur, et ni Chamberlain GmbH, ni ses filiales ou distributeurs ne seront tenus responsables de tout dommage indirect ou consécutif pour toute garantie explicite ou implicite concernant ce produit. Aucun représentant ou autre personne n'est autorisé à assumer toute autre responsabilité au nom de Chamberlain GmbH à propos de la vente de ce produit.

## WARRANTY FOR TUBULAR MOTOR

Chamberlain GmbH warrants to the first retail purchaser of this product that the product shall be free from any defect in materials and/or workmanship for a period of 24 full months (2 years) from the date of purchase for RPD10 - RPD40 Series Models. Upon receipt of the product, the first retail purchaser is under obligation to check the product for any visible defects.

**Conditions:** The warranty is strictly limited to the reparation or replacement of the parts of this product which are found to be defective and does not cover the costs or risks of transportation of the defective parts or products.

This warranty does not cover non-defect damage caused by unreasonable use (including use not in complete accordance with Chamberlain's instructions for installation, operation and care; failure to provide necessary maintenance and adjustment; or any adaptations of or alterations to the products), labor charges for dismantling or reinstalling of a repaired or replaced unit or replacement batteries.

A product under warranty which is determined to be defective in materials and/or workmanship will be repaired or replaced (at Chamberlain's option) at no cost to the owner for the repair and/or replacement parts and/or product. Defective parts will be repaired or replaced with new or factory rebuilt parts at Chamberlain's option.

If, during the warranty period, the product appears as though it may be defective, contact your original place of purchase.

This warranty does not affect the purchaser's statutory rights under applicable national legislation in force nor the purchaser's rights against the retailer arising from their sales purchase contract. In the absence of applicable national or EC legislation, this warranty will be the purchaser's sole and exclusive remedy, and neither Chamberlain GmbH nor its affiliates or distributors shall be liable for any incidental or consequential damages for any express or implied warranty relating to this product.

No representative or person is authorized to assume for Chamberlain GmbH any other liability in connection with the sale of this product.

## GARANTIE VAN DE BUISMOTOR

Op de modellen van de serie RPD10 - RPD40 geeft Chamberlain GmbH de eerste koper van dit product 24 maanden (2 jaar) garantie vanaf de koopdatum tegen materiaal en/of fabricagefouten. De eerste koper is verplicht, bij ontvangst van het product, te controleren dat het product geen zichtbare gebreken vertoont.

**Garantievoorwaarden:** De garantie is strikt beperkt tot reparatie of vervanging van de onderdelen van dit product, waarvan wordt geconstateerd dat ze defect zijn, en dekt niet de kosten of risico's van het transport van de defecte onderdelen of producten.

De garantie strekt zich niet uit tot schade die geen verband houdt met een defect, maar die is veroorzaakt door: onredelijk gebruik (waaronder gebruik dat niet in volledige overeenstemming is met Chamberlain's voorschriften voor installatie, bediening en onderhoud; het niet voorzien in het nodige onderhoud en de nodige bijstelling; aanpassingen of wijzigingen van de producten; arbeidsloon voor het demonteren of opnieuw installeren van een gerepareerd of vervangen onderdeel of vervanging van de batterijen).

Een product waarop garantie rust en waarvan is vastgesteld dat het materiaal en/of fabricagefouten vertoont, wordt gerepareerd of vervangen (naar keuze van Chamberlain GmbH) zonder kosten voor de eigenaar voor de reparatie en/of vervanging van onderdelen en/of het product. Defecte onderdelen worden gerepareerd of vervangen door nieuwe of in de fabriek herstellende onderdelen, naar keuze van Chamberlain GmbH.

Als het product, tijdens de garantieperiode, defect lijkt te zijn, wendt u dan tot de leverancier waar u het heeft gekocht. De garantie doet geen afbreuk aan de wettelijke rechten van de koper op grond van de geldende nationale wetgeving, noch aan de uit de verkoopovereenkomst voortvloeiende rechten van de koper ten opzichte van de detailhandelaar. Bij ontbreken van toepasselijke nationale of Europese wetgeving, vormt deze garantie het enige verhaal van de koper en noch Chamberlain GmbH, noch gelieerde ondernemingen of distributeurs zijn aansprakelijk voor bijkomende of indirecte schadevergoeding voor enige uitdrukkelijke of geïmpliceerde garantie met betrekking tot dit product. Geen enkele vertegenwoordiger of andere persoon is bevoegd enige andere aansprakelijkheid voor Chamberlain GmbH te aanvaarden in verband met de verkoop van dit product.