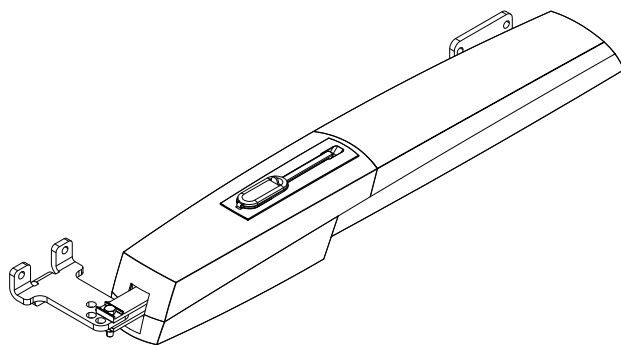




## Motoriduttore per cancelli a battente Serie AXL

FA01087M04



### AXL20DGS

MANUALE DI INSTALLAZIONE, USO E MANUTENZIONE

IT	Italiano
EN	English
FR	Français
RU	Русский



## SBLOCCO MANUALE DEL MOTORIDUTTORE

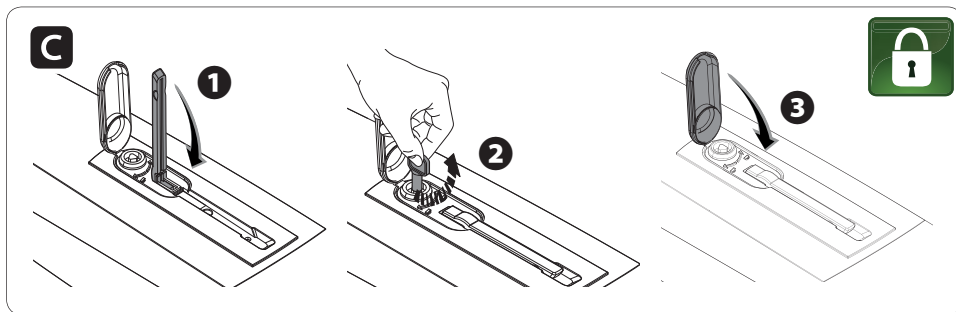
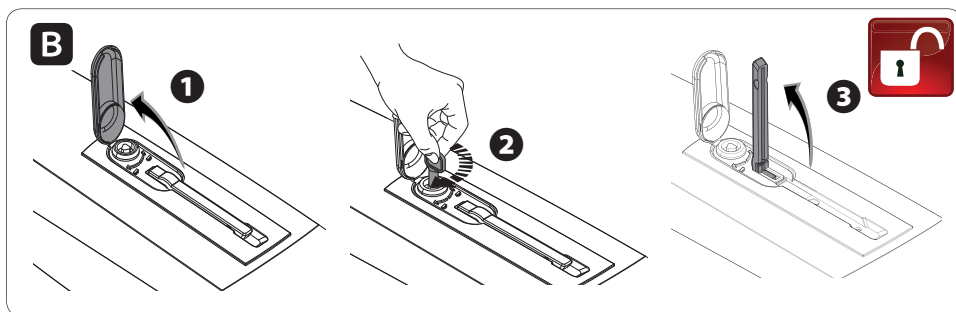
⚠ L'attivazione dello sblocco manuale può provocare un movimento incontrollato del cancello a causa di anomalie meccaniche o di uno sbilanciamento.

### SBLOCCO (figura B)

- Aprire lo sportello, inserire la chiave trilobata e ruotarla
- Tirare in fuori la leva di sblocco.

### BLOCCO (figura C)

Abbassare la leva, girare la chiave in senso orario per riportarla in posizione e richiudere lo sportello.



### COSA FARE SE ...

PROBLEMI	POSSIBILI CAUSE	POSSIBILI RIMEDI
Il cancello non si apre e non si chiude	<ul style="list-style-type: none"> <li>• Manca alimentazione</li> <li>• Il motoriduttore è sbloccato</li> <li>• Il trasmettitore emette un segnale debole o inesistente</li> <li>• Pulsanti o selettori di comando inceppati</li> </ul>	<ul style="list-style-type: none"> <li>• Verificare la presenza di rete</li> <li>• Bloccare il motoriduttore</li> <li>• Sostituire le batterie</li> <li>• Controllare l'integrità dei dispositivi e/o dei cavi elettrici</li> </ul>
Il cancello si apre ma non si chiude	<ul style="list-style-type: none"> <li>• Le fotocellule sono attive</li> </ul>	<ul style="list-style-type: none"> <li>• Verificare che non ci siano ostruzioni nel raggio di azione delle fotocellule</li> </ul>

⚠ Nel caso in cui non sia possibile risolvere il problema seguendo le indicazioni riportate nella tabella o se si riscontrano anomalie, malfunzionamenti, rumorosità, vibrazioni sospette o comportamenti inattesi dell'impianto, rivolgersi al personale qualificato.

Fabbricante / Manufacturer / Hersteller / Fabricant / Fabricante / Fabricante /  
Wytwórca / Fabrikant

**Came S.p.a.**

Inirizzo / address / adresse / adresse / dirección / endereço / adres / adres  
Via Martiri della Libertà 15 - 31030 Dosson di Casier, Treviso - Italy



DICHIARA CHE IL MOTORIDUTTORE PER CANCELLI A BATTENTE / DECLARES THAT THE GEARMOTOR FOR SWING  
GATE / ERKLÄRT DASS DIE TORÖFFNER FÜR FLÜGELTÖRE / DECLARE QUE LE MOTOREDUCTEUR POUR PORTAILS A  
BAT TANTS / DECLARA QUE LAS MOTORREDUCTOR PARA PUERTAS BATTENTES / DECLARA QUE AS MOTORREDUTOR  
PARA PORTÕES A BATE TENTE / OSWADOCZA ZE SILOWNIK DO BRAM SKFYZDLOWYCH / VERKLAART DAT DE MOTOR  
VOOR DRAAIHEKKEN

AXL20DGS

E' CONFORME ALLE DISPOSIZIONI DELLE SEGUENTI DIRETTIVE / IT COMPLIES WITH THE PROVISIONS OF THE FOLLOWING  
DIRECTIVES / DEN VORGABEN DER FOLGENDEN RICHTLINIEN ENTSPRECHEN / IL EST CONFORMES AUX DISPOSITIONS  
DES DIRECTIVES SUIVANTES / CUMPLEN CON LAS DISPOSICIONES DE LAS SIGUIENTES DIRECTIVAS / ESTÁO DE ACORDO  
COM AS DISPOSIÇÕES DAS SEQUENTES DIRETIVAS / SA ŽODIENE Z POSTANOVENJAMI NASTPELJUJOČYCH DREKTYW  
EUROPEJSKICH / VOLDEN AAN DE VOORSCHRIFTEN VAN DE VOLGENDE RICHTLINIEN:

- COMPATIBILITÀ Elettromagnetica / ELECTROMAGNETIC COMPATIBILITY / ELEKTROMAGNETISCHE  
VERTRÄGLICHKEIT / COMPATIBILITÉ ELECTROMAGNETIQUE / COMPATIBILIDADE ELECTROMAGNETICA / COMPATIBILI-  
DADE ELECTROMAGNETICA / KOMPATYBILNOSCI ELEKTROMAGNETYCZNEJ / ELEKTROMAGNETISCHE COMPATIBI-  
LITEIT : 2014/30/EU.

Riferimento norme armonizzate ed altre norme tecniche / Refer to European regulations and other technical regulations / Harmonizirane Bazisnorman  
und andere technische Vorgaben / Référence aux normes harmonisées et aux autres normes techniques / Referência normas armonizadas y otras  
normas técnicas / Referência de normas harmonizadas e outras normas técnicas / Odnozne normy ujednotocene i lina normy techniczne / Geharmoni-  
seerde en andere technische normen waarnaar is verwezen

EN 61000-6-2:2005  
EN 61000-6-3:2007+A11:2011  
EN 61000-6-4:2007+A11:2011

RISPETTA I REQUISITI ESSENZIALI APPLICATI / MEET THE APPLICABLE ESSENTIAL REQUIREMENTS / DEN WESENTLICHEN  
ANGEWANDTEN ANFORDERUNGEN ENTSPRECHEN / RESPECTENT LES CONDITIONS REQUISES NECESSAIRES APPLIQUEES:  
/ CUMPLEN CON LOS REQUISITOS ESENCIALES APLICADOS / RESPETAM O REQUISITOS ESSENCIAIS APLICADOS: /  
SPEENAJA PODSTAWOWE WYMAGANIA WYRUNKI: / VOLDEN AAN DE TOEBEPAARDE MINIMUM EISEN:

1.1.3; 1.1.5; 1.2.1; 1.2.2; 1.3.2; 1.3.7; 1.3.8.1; 1.4.1; 1.4.2; 1.5.1; 1.5.6; 1.5.8; 1.5.9; 1.5.9; 1.5.13; 1.6.1; 1.6.3; 1.6.4;  
1.7.1; 1.7.2; 1.7.4

PERSONA AUTORIZZATA A COSTITUIRE LA DOCUMENTAZIONE TECNICA PERTINENTE / PERSON AUTHORISED TO COMPILE THE RELEVANT TECHNICAL DOCUMENTATION /  
PERSON DIE BEVOLLMÄCHTIGT IST, DIE RELEVANTEN TECHNISCHEN UNTERLAGEN ZUSAMMENZUSTELLEN / DOCUMENTATION TECHNIQUE SPECIFIQUE D'AUTORISATION  
A CONSTITUER LA DOCUMENTATION TECHNIQUE PERTINENTE / PESSOA AUTORIZADA A CONSTITUIR A DOCUMENTAÇÃO TÉCNICA  
PERTINENTE / OSOBA UPRAWNIOWANA DO ZREDAGOWANIA DOKUMENTACJI TECHNICZNEJ / DEGENE DIE GEMACHTIGD IS DE RELEVANTE TECHNISCHE DOCUMENTEN  
SAMEN TE STELLEN.

**CAME S.p.a.**

La documentazione tecnica pertinente è stata compilata in conformità all'allegato VIII. / The pertinent technical documentation has been drawn up in compliance with attached  
document VIII. / Die relevante technische Dokumentation wurde entsprechend der Anlage VIII ausgestellt. / La documentation technique spécifique a été remplie conformément à  
l'annexe IIE / La documentación técnica pertinente ha sido redactada en cumplimiento con el anexo VIII. / A documentação técnica pertinente foi preenchida de acordo com o anexo  
VIII. / Odnozna dokumentacja techniczna została zredagowana zgodnie z załącznikiem VIII. / De technische documentatie terzake is opgesteld in overeenstemming met de bijlage VIII.

CAME S.p.a. si impegna a trasmettere, in risposta a una richiesta adeguatamente motivata dalle autorità nazionali, informazioni pertinenti sulle quasi macchine, e / Came S.p.a., following a  
 duly motivated request from the national authorities, undertakes to provide information related to the quasi machines, and / Die Firma Came S.p.a. verpflichtet sich auf eine angemessen  
 motivierte Anfrage der staatlichen Behörden Informationen über die unvollständigen Maschinen, zu übermitteln, und / Came S.p.a. s'engage à transmettre, en réponse à une demande  
 bien fondée de la part des autorités nationales, les renseignements relatifs aux quasi machines / Came S.p.a. se compromette a trasmettere, como resposta a una solicitud adecuadamente  
 fundada por parte de las autoridades nacionales, informaciones relacionadas con las cuasimáquinas / Came S.p.a. compromete-se em transmitir, em resposta a uma solicitação motivada  
 apropriadamente pelas autoridades nacionais, informações pertinentes às partes que compoem máquinas / Came S.p.a. zobowiązuje się do udzielenia informacji dotyczących maszyn  
 nieukończonych na odpowiednio umotywowaną prośbę, złożoną przez kompetentne organy państwowe / Came S.p.a. verbindt zich ertoe om op met redenen omkleed verzoek van de  
 nationale autoriteiten de relevante informatie voor de niet voltooidde machine te verstrekken.

**VIETA / FORBIDS / VERBIJET / INTERDIT / PROHIBE / PROIBE / ZABRANIA SIĘ / VERBIEDT**

la messa in servizio finché la macchina finale in cui deve essere incorporata non è stata dichiarata conforme, se del caso alla 2006/42/CE. / commissioning of the above mentioned until such  
 moment when the final machine into which they must be incorporated, has been declared compliant, if pertinent, to 2006/42/CE / die Inbetriebnahme bevor die „Endmaschine“ in die die  
 unvollständige Maschine eingebaut wird, als konform erklärt wurde, gegebenenfalls gemäß der Richtlinie 2006/42/EG. / la mise en service tant que la machine finale dans laquelle elle doit  
 être incorporée n'a pas été déclarée conforme, le cas échéant, à la norme 2006/42/CE. / la puesta en servicio hasta que la máquina final en la que será incorporada no haya sido declarada  
 de conformidad de acuerdo a la 2006/42/CE. / o colocação em funcionamento, até que a máquina final, onde deva ser incorporada, não tenha sido declarada em conformidade, se de acordo  
 com a 2006/42/CE. / Uruchomienia urządzenia do czasu, kiedy maszyna, do której ma być wbudowana, nie zostanie oceniona jako zgodna z wymogami dyrektywy 2006/42/WE, jeśli taka  
 procedura była konieczna. / deze in werking te stellen zolang de eindmachine waarin de niet voltooidde machine moet worden ingebouwd in overeenstemming is verklaard, indien toepasselijk  
 met de richtlijn 2006/42/EG.

Dosson di Casier (TV)  
30 Novembre / November / November /  
Novembre / Noviembre / Novembre /  
Listopad / November 2017

Legale Rappresentante / Legal Representative / Gesetzlicher  
Vertreter / Representant Legal / Representante Legal /  
Representante Legal / Prawny Przedstawiciel / Juridische  
Vertegenwoordiger

Paolo Menuzzo

Fascicolo tecnico a supporto / Supporting technical dossier / Unterstützende technische Dossier / soutien dossier technique / apoyo expediente  
técnico / apolar dossier técnico / wspieranie dokumentacji technicznej / ondersteunende technische dossier: 801MP-0020

Came S.p.a.

Via Martiri della Libertà, 15 - 31030 Dosson di Casier - Treviso - Italy - Tel. (+39) 0422 4940 - Fax (+39) 0422 4941  
Info@came.it - www.came.com

Cap. Soc. 1.610.000,00 € - C.F. e P.I. 03481280265 - VAT IT 03481280265 - REA TV 275359 - Reg Imp. TV 03481280265

**⚠ ATTENZIONE! Importanti istruzioni di sicurezza.**

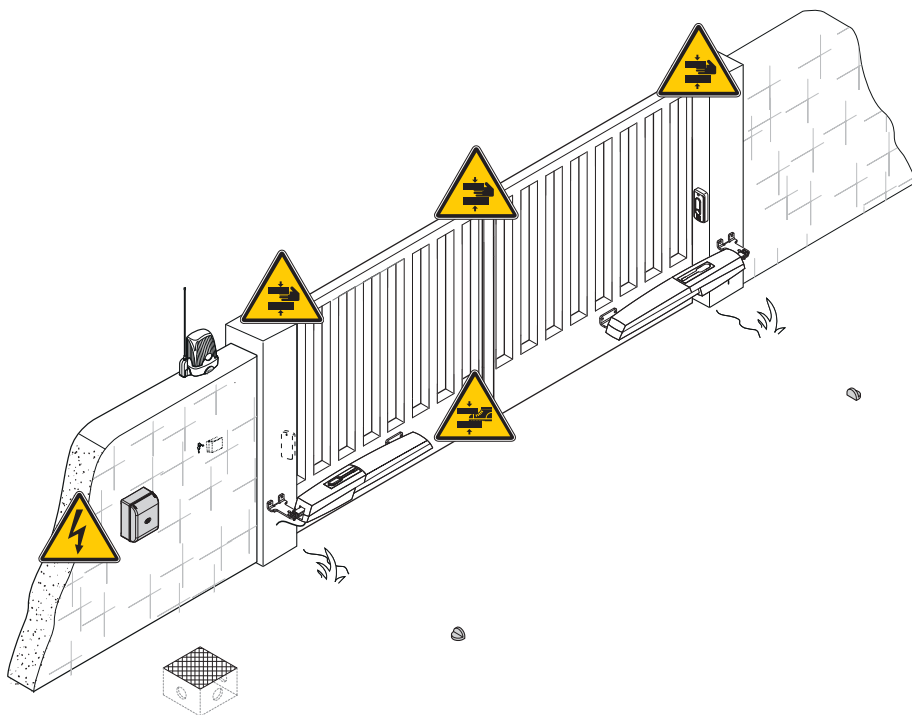
**Seguire tutte le istruzioni in quanto un'installazione non corretta può portare a lesioni gravi.**




**Prima di procedere leggere anche le avvertenze generali per l'utilizzatore.**

IL PRODOTTO DEVE ESSERE DESTINATO SOLO ALL'USO PER IL QUALE È STATO ESPRESSAMENTE STUDIATO. OGNI ALTRO USO È DA CONSIDERARSI PERICOLOSO. GAME S.P.A. NON È RESPONSABILE PER EVENTUALI DANNI CAUSATI DA USI IMPROPRI, ERRONEI ED IRRAGIONEVOLI. • IL PRODOTTO OGGETTO DI QUESTO MANUALE È DEFINITO AI SENSI DELLA DIRETTIVA MACCHINE 2006/42/CE COME UNA "QUASI-MACCHINA". LA "QUASI-MACCHINA" È UN INSIEME CHE COSTITUISCE QUASI UNA MACCHINA, MA CHE, DA SOLO, NON È IN GRADO DI GARANTIRE UN'APPLICAZIONE BEN DETERMINATA. LE QUASI-MACCHINE SONO UNICAMENTE DESTINATE AD ESSERE INCORPORATE O ASSEMBLATE AD ALTRE MACCHINE O AD ALTRE QUASI-MACCHINE O APPARECCHI PER COSTITUIRE UNA MACCHINA DISCIPLINATA DALLA DIRETTIVA 2006/42/CE. L'INSTALLAZIONE FINALE DEVE ESSERE CONFORME ALLA 2006/42/CE (DIRETTIVA EUROPEA) ED AGLI STANDARD EUROPEI VIGENTI DI RIFERIMENTO. IN VIRTÙ DI QUESTE CONSIDERAZIONI, TUTTE LE OPERAZIONI INDICATE IN QUESTO MANUALE DEVONO ESSERE EFFETTUATE ESCLUSIVAMENTE DA PERSONALE ESPERTO E QUALIFICATO • IL PRODUTTORE DECLINA OGNI RESPONSABILITÀ PER L'IMPIEGO DI PRODOTTI NON ORIGINALI; QUESTO IMPLICA INOLTRE LA DECADENZA DELLA GARANZIA • CONSERVARE QUESTO MANUALE ALL'INTERNO DEL FASCICOLO TECNICO CONGIUNTAMENTE AI MANUALI DEGLI ALTRI DISPOSITIVI UTILIZZATI PER LA REALIZZAZIONE DELL'IMPIANTO DI AUTOMAZIONE • VERIFICARE CHE IL RANGE DI TEMPERATURE INDICATO SULL'AUTOMAZIONE SIA ADATTO AL LUOGO DI INSTALLAZIONE • LA PREDISPOSIZIONE DEI CAVI, LA POSA IN OPERA, IL COLLEGAMENTO E IL COLLAUDO SI DEVONO ESEGUIRE OSSERVANDO LA REGOLA DELL'ARTE E IN OTTEMPERANZA ALLE NORME E LEGGI VIGENTI • SE IL CAVO DI ALIMENTAZIONE È DANNEGGIATO, DEVE ESSERE SOSTITUITO DAL COSTRUTTORE O DAL SERVIZIO DI ASSISTENZA TECNICA AUTORIZZATO, O COMUNQUE, DA PERSONALE DEBITAMENTE QUALIFICATO, PER EVITARE OGNI RISCHIO • DURANTE TUTTE LE FASI DELL'INSTALLAZIONE ASSICURARSI DI OPERARE FUORI TENSIONE • L'AUTOMAZIONE NON PUÒ ESSERE UTILIZZATA CON UN CANCELLO COMPRESIVO DI PORTA PEDONALE, A MENO CHE L'AZIONAMENTO NON SIA ATTIVABILE SOLO CON LA PORTA PEDONALE IN POSIZIONE DI SICUREZZA • ASSICURARSI CHE SIA EVITATO L'INTRAPPOLAMENTO TRA IL CANCELLO E LE PARTI FISSE CIRCOSTANTI A SEGUITO DEL MOVIMENTO DEL CANCELLO STESSO • PRIMA DI INSTALLARE L'AUTOMAZIONE, CONTROLLARE CHE IL CANCELLO SIA IN BUONE CONDIZIONI MECCANICHE, SIA BILANCIATO CORRETTAMENTE E SI CHIUDA BENE: NEL CASO DI VALUTAZIONE NEGATIVA, NON PROCEDERE PRIMA DI AVER OTTEMPERATO AGLI OBBLIGHI DI MESSA IN SICUREZZA • ACCERTARSI DELLA PRESENZA DI UN FINECORSA DI APERTURA E CHIUSURA • FARE IN MODO CHE L'AUTOMAZIONE SIA INSTALLATA SU UNA SUPERFICIE RESISTENTE E AL RIPARO DA POSSIBILI URTI • ASSICURARSI CHE SIANO GIÀ PRESENTI FERMI MECCANICI APPROPRIATI • SE L'AUTOMAZIONE VIENE INSTALLATA A UN'ALTEZZA INFERIORE A 2,5 M DA TERRA O DA UN ALTRO LIVELLO DI ACCESSO, VERIFICARE LA NECESSITÀ DI EVENTUALI PROTEZIONI E/O AVVISI PER LA SALVAGUARDIA DEI PUNTI DI PERICOLO • NON MONTARE L'AUTOMAZIONE CAPOVOLTA O SU ELEMENTI CHE POTREBBERO PIEGARSI CON IL SUO PESO. SE NECESSARIO, AGGIUNGERE RINFORZI SUI PUNTI DI FISSAGGIO • NON INSTALLARE SU ANTE NON IN PIANO • CONTROLLARE CHE NESSUN DISPOSITIVO DI IRRIGAZIONE DEL PRATO BAGNI L'AUTOMAZIONE DAL BASSO • EVENTUALI RISCHI RESIDUI DEVONO ESSERE SEGNALATI MEDIANTE OPPORTUNI PITTORGRAMMI POSIZIONATI BENE IN VISTA, E DEVONO ESSERE SPIEGATI ALL'UTILIZZATORE FINALE • DELIMITARE ACCURATAMENTE L'INTERO SITO PER EVITARE L'ACCESSO DA PARTE DI PERSONE NON AUTORIZZATE, IN PARTICOLARE MINORI E BAMBINI • POSIZIONARE SEGNALE DI AVVISO (AD ES. TARGA CANCELLO) OVE NECESSARIO E BENE IN VISTA • SI RACCOMANDA DI UTILIZZARE ADEGUATE PROTEZIONI PER EVITARE POSSIBILI PERICOLI MECCANICI DOVUTI ALLA PRESENZA DI PERSONE NEL RAGGIO D'AZIONE DELLA MACCHINA (AD ES. EVITARE LO SCHIACCIAMENTO DI DITA TRA BRACCIO DI TRASMISSIONE E FERMI MECCANICI, EVITARE LO SCHIACCIAMENTO NELLA FASE DI APERTURA DEL CANCELLO, ECC.) • I CAVI ELETTRICI DEVONO PASSARE ATTRAVERSO I PASSACAVI E NON DEVONO ENTRARE IN CONTATTO CON PARTI CHE POSSONO RISCALDARSI DURANTE L'USO (MOTORE, TRASFORMATORE, ECC.) • PREVEDERE NELLA RETE DI ALIMENTAZIONE E CONFORMEMENTE ALLE REGOLE DI INSTALLAZIONE, UN ADEGUATO DISPOSITIVO DI DISCONNESSIONE ONNIPOLARE, CHE CONSENTA LA DISCONNESSIONE COMPLETA NELLE CONDIZIONI DELLA CATEGORIA DI SOVRATENSIONE III • TUTTI I DISPOSITIVI DI COMANDO E CONTROLLO DEVONO ESSERE INSTALLATI AD ALMENO 1,85 M DAL PERIMETRO DELL'AREA DI MOVIMENTO DEL CANCELLO OPPURE DOVE NON POSSONO ESSERE RAGGIUNTI DALL'ESTERNO ATTRAVERSO IL CANCELLO • TUTTI GLI INTERRUTTORI IN MODALITÀ DI AZIONE MANTENUTA DEVONO ESSERE POSIZIONATI DOVE LE ANTE IN MOVIMENTO DEL CANCELLO, LE AREE DI TRANSITO E I PASSI CARRABILI RISULTANO COMPLETAMENTE VISIBILI, TUTTAVIA LONTANO DALLE PARTI IN MOVIMENTO • A MENO CHE NON SIA PREVISTO L'AZIONAMENTO A CHIAVE, L'INSTALLAZIONE DEI DISPOSITIVI DI COMANDO DEVE AVVENIRE A UN'ALTEZZA DI ALMENO 1,5 M E IN UN LUOGO NON ACCESSIBILE AL PUBBLICO • PER SUPERARE LA PROVA DELLE FORZE D'IMPATTO UTILIZZARE UN ADEGUATO BORDO SENSIBILE, CORRETTAMENTE INSTALLATO ED ESEGUIRE LE REGOLAZIONI DEL CASO • PRIMA DELLA CONSEGNA ALL'UTENTE, VERIFICARE LA CONFORMITÀ DELL'IMPIANTO ALLA




NORMA ARMONIZZATA NELLA DIRETTIVA MACCHINE 2006/42/CE. ASSICURARSI CHE L'AUTOMAZIONE SIA STATA REGOLATA ADEGUATAMENTE E CHE I DISPOSITIVI DI SICUREZZA E PROTEZIONE, COSÌ COME LO SBLOCCO MANUALE, FUNZIONINO CORRETTAMENTE • APPLICARE UN'ETICHETTA PERMANENTE CHE DESCRIVA COME USARE IL MECCANISMO DI SBLOCCO MANUALE VICINO AL RELATIVO ELEMENTO DI AZIONAMENTO • SI RACCOMANDA DI CONSEGNARE ALL'UTENTE FINALE TUTTI I MANUALI D'USO RELATIVI AI PRODOTTI CHE COMPONGONO LA MACCHINA FINALE.

- NELLA FIGURA SEGUENTE SONO INDICATI I PRINCIPALI PUNTI DI POTENZIALE PERICOLO PER LE PERSONE -



-  Pericolo per presenza di tensione;
-  Pericolo di schiacciamento piedi;
-  Pericolo di intrappolamento mani;

## LEGENDA

-  Questo simbolo indica parti da leggere con attenzione.
-  Questo simbolo indica parti riguardanti la sicurezza.
-  Questo simbolo indica cosa comunicare all'utente.

**Le misure, se non diversamente indicato, sono in millimetri.**

## DESCRIZIONE

Motoriduttore irreversibile con encoder per cancelli a battente fino a 2,2 m per anta.  
Cover in alluminio e ABS, sistema di riduzione con vite senza fine, corona e coppia conica.

## DESTINAZIONE D'USO

Il motoriduttore è stato progettato per motorizzare cancelli a battente a uso residenziale o condominiale.  
 Ogni installazione e uso difformi da quanto indicato nel seguente manuale sono da considerarsi vietati.

## LIMITI D'IMPIEGO

Tipo	AXL20DGS		
Lunghezza max anta (m)	1	1,7	2,2
Peso max anta (kg)	250	225	200

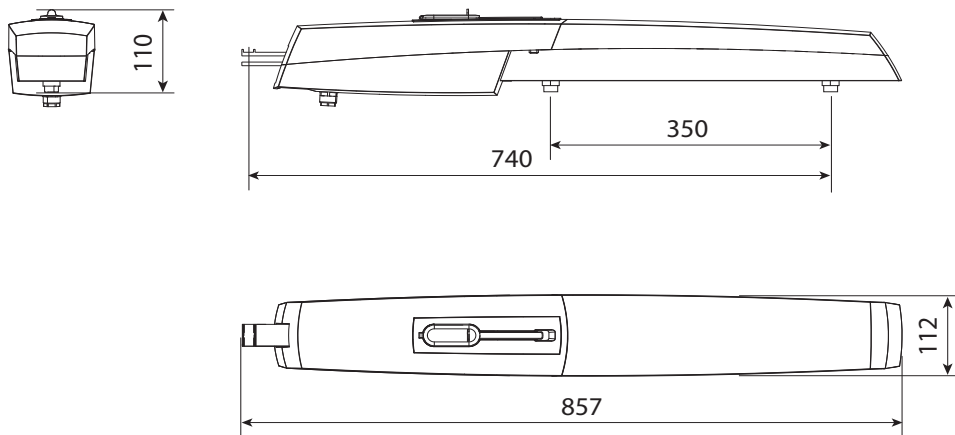
## DATI TECNICI

Tipo	AXL20DGS
Grado di protezione (IP)	44
Alimentazione quadro (V - 50/60 Hz)	230 AC
Alimentazione motore (V)	24 DC
Assorbimento max (A)	5
Potenza max (W)	120
Intermittenza/Lavoro (%)	50
Tempo di apertura a 90° (s)	15*
Temperatura di esercizio (°C)	-20 ÷ +55
Classe dell'apparecchio	3
Rapporto di trasmissione (i)	1/36
Spinta (N)	400 ÷ 2000
Peso (kg)	6,1**

\* Valore minimo indicativo con velocità di marcia al massimo e velocità di rallentamento al minimo. Peso e tipo di anta, stato di usura del cancello e zona geografica possono variare anche notevolmente il valore.

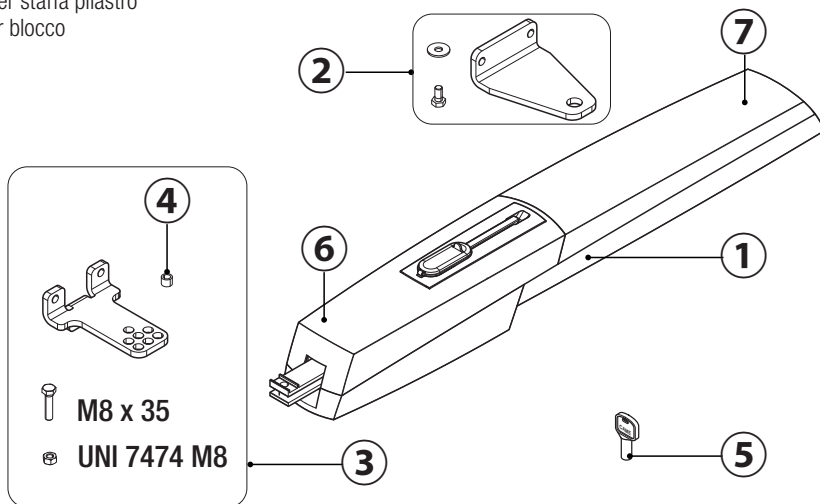
\*\* Il peso del motore è completo di staffe. Il solo motore pesa 4,6 kg.

## DIMENSIONI (MM)



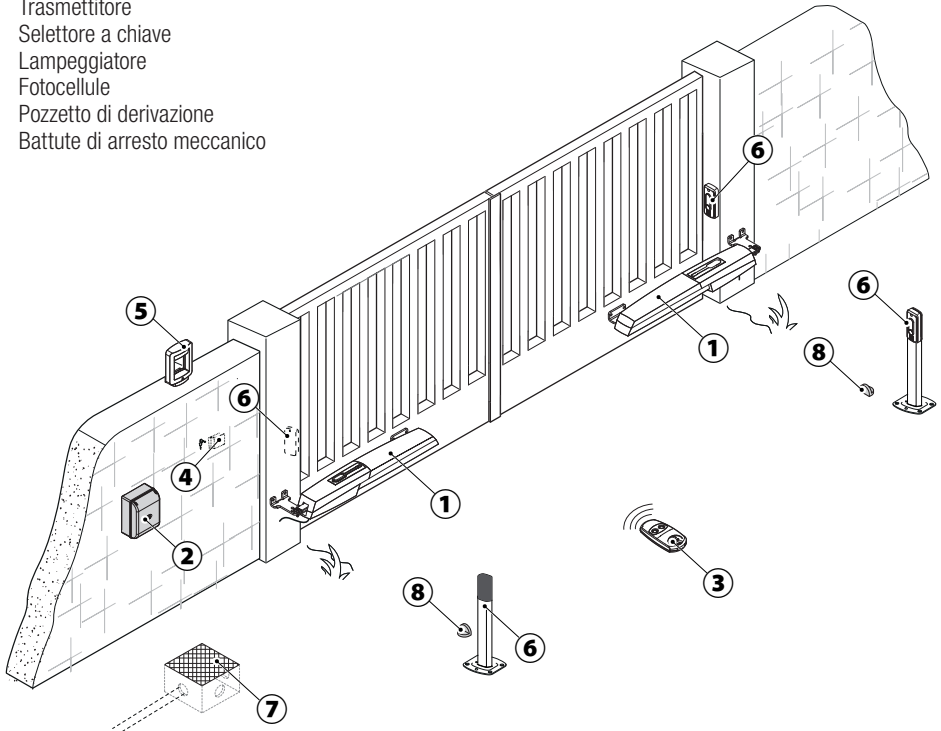
## DESCRIZIONE DELLE PARTI

1. Motoriduttore
2. Staffa cancello e vite di fissaggio
3. Staffa pilastro e vite di fissaggio
4. Boccola per staffa pilastro
5. Chiave per blocco
6. Cover 1
7. Cover 2



## IMPIANTO TIPO

1. Motoriduttore
2. Quadro comando
3. Trasmettitore
4. Selettore a chiave
5. Lampeggiatore
6. Fotocellule
7. Pozzetto di derivazione
8. Battute di arresto meccanico



## INDICAZIONI GENERALI PER L'INSTALLAZIONE

⚠ L'installazione deve essere effettuata da personale qualificato ed esperto e nel pieno rispetto delle normative vigenti.

### VERIFICHE PRELIMINARI

⚠ Prima di procedere all'installazione dell'automazione è necessario:

- verificare la presenza di una battuta di arresto meccanico in apertura e una in chiusura;
- verificare che il punto di fissaggio del motoriduttore sia in una zona protetta da urti e che la superficie di fissaggio sia solida;
- predisporre adeguate tubazioni e canaline per il passaggio dei cavi elettrici garantendone la protezione contro il danneggiamento meccanico.



## TIPO E SEZIONE MINIMA CAVI

Collegamento	lunghezza cavo	
	< 20 m	20 < 30 m
Alimentazione scheda elettronica 230 V AC (1P+N+PE)	3G x 1,5 mm <sup>2</sup>	3G x 2,5 mm <sup>2</sup>
Dispositivi di segnalazione	2 x 0,5 mm <sup>2</sup>	
Dispositivi di comando	2 x 0,5 mm <sup>2</sup>	
Dispositivi di sicurezza (fotocellule)	(TX = 2 x 0,5 mm <sup>2</sup> )	
	(RX = 2 x 0,5 mm <sup>2</sup> )	

📖 Con alimentazione a 230 V e utilizzo in ambiente esterno, utilizzare cavi tipo H05RN-F conformi alla 60245 IEC 57 (IEC); in ambiente interno invece, utilizzare cavi tipo H05VV-F conformi alla 60227 IEC 53 (IEC). Per alimentazioni fino a 48 V, si possono utilizzare cavi tipo FROR 20-22 II conformi alla EN 50267-2-1 (CEI).

📖 Per il collegamento dell'antenna, utilizzare cavo tipo RG58 (consigliato fino a 5 m).

📖 Per il collegamento abbinato e CRP, utilizzare cavo tipo UTP CAT5 (fino a 1000 m).

📖 Qualora i cavi abbiano lunghezza diversa rispetto a quanto previsto in tabella, si determini la sezione dei cavi sulla base dell'effettivo assorbimento dei dispositivi collegati e secondo le prescrizioni indicate dalla normativa CEI EN 60204-1.

📖 Per i collegamenti che prevedano più carichi sulla stessa linea (sequenziali), il dimensionamento a tabella deve essere riconsiderato sulla base degli assorbimenti e delle distanze effettive. Per i collegamenti di prodotti non contemplati in questo manuale fa fede la documentazione allegata ai prodotti stessi.

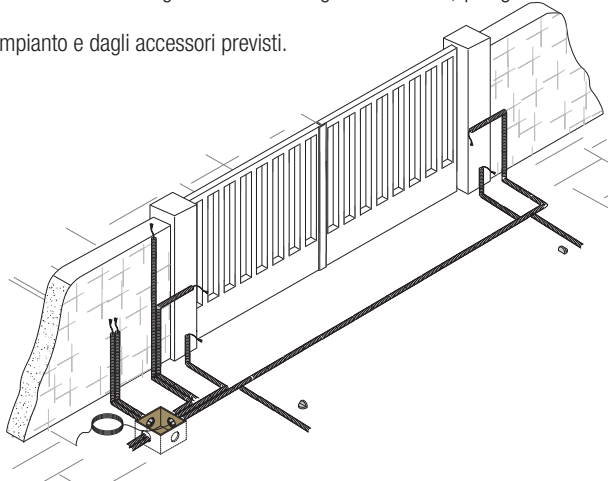
## INSTALLAZIONE

Le seguenti illustrazioni sono solo esempi, in quanto lo spazio per il fissaggio del motoriduttore e degli accessori varia a seconda della zona di installazione. Spetta all'installatore scegliere la soluzione più adatta.

### POSA DEI TUBI CORRUGATI

Preparare le scatole di derivazione e tubi corrugati necessari per i collegamenti provenienti dal pozzetto di derivazione. Per il collegamento del motoriduttore si consiglia un tubo corrugato  $\varnothing$  60 mm, per gli accessori invece, si consigliano tubi  $\varnothing$  25 mm.

Il numero di tubi dipende dal tipo di impianto e dagli accessori previsti.

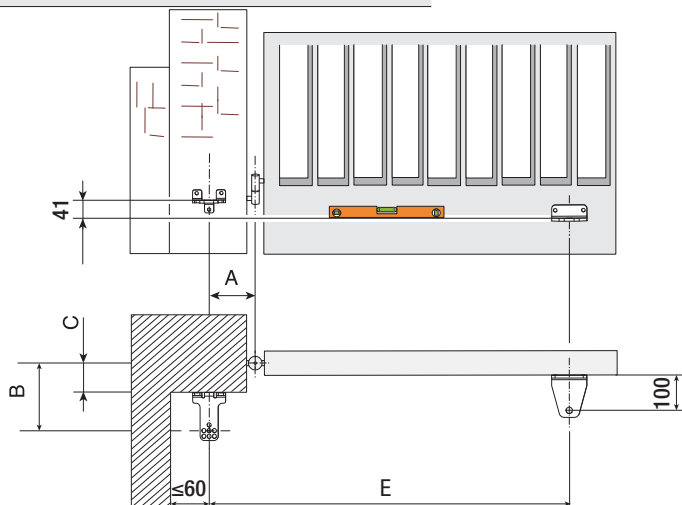


### FISSAGGIO DELLE STAFFE

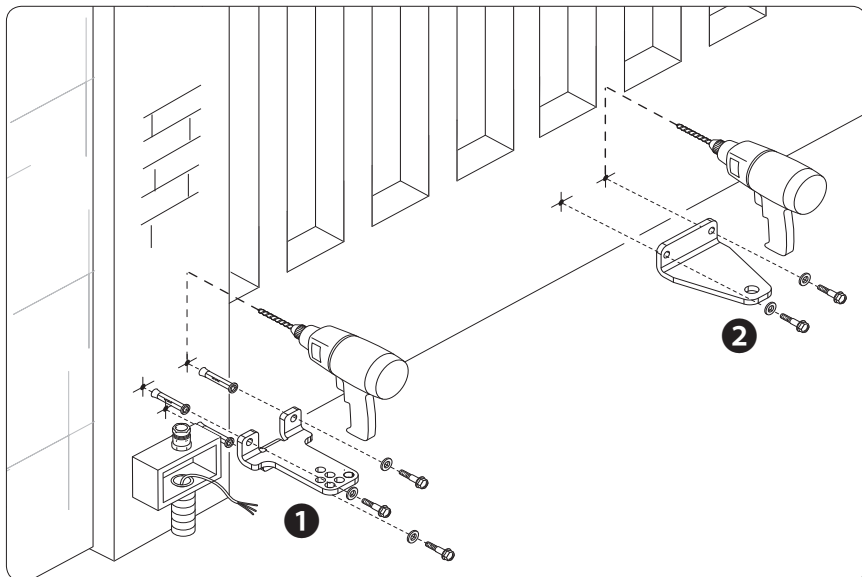
Determinare il punto di fissaggio della staffa cancello e ricavare il punto di fissaggio della staffa pilastro, rispettando le quote riportate nei disegni e nella tabella.

Apertura (°)	A	B	C	E
		(mm)		
90	130	110 ÷ 170	0 ÷ 60	740
115	150	110 ÷ 160	0 ÷ 50	740

△ Maggiore è l'angolo di apertura dell'anta, maggiore è la velocità di apertura e minore la spinta del motoriduttore. Minore è l'angolo di apertura dell'anta, minore è la velocità di apertura e maggiore è la spinta del motoriduttore.



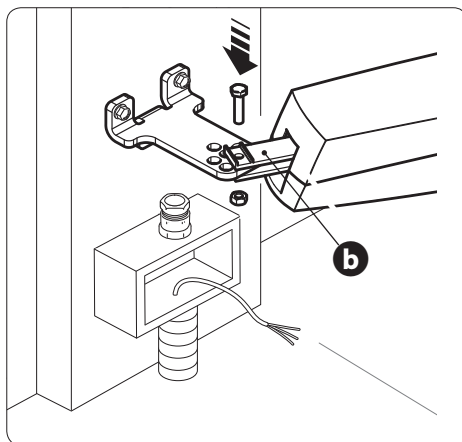
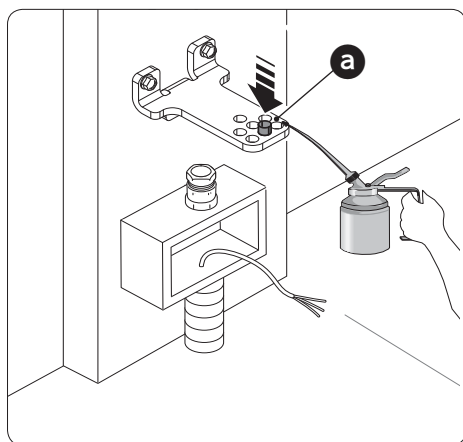
Fissare la staffa al pilastro **1** con viti e tasselli adeguati. Se il pilastro è di metallo, la staffa può essere saldata.  
Nota: i fori sulla staffa permettono una ulteriore variazione dell'angolo di apertura dell'anta.  
Fissare oppure saldare la staffa al cancello **2**.



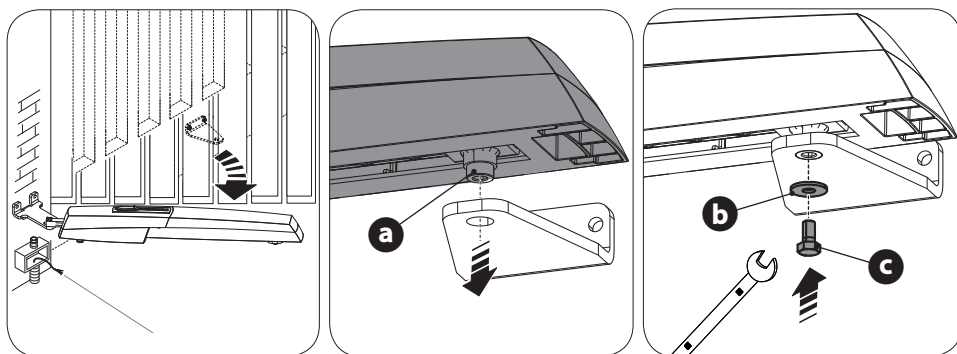
## FISSAGGIO DEL MOTORIDUTTORE

Lubrificare la boccola **a** e infilarla in uno dei fori della staffa pilastro.

Fissare lo snodo alla staffa pilastro **b** con la vite M8 x 35 e il dado UNI 7474 M8.

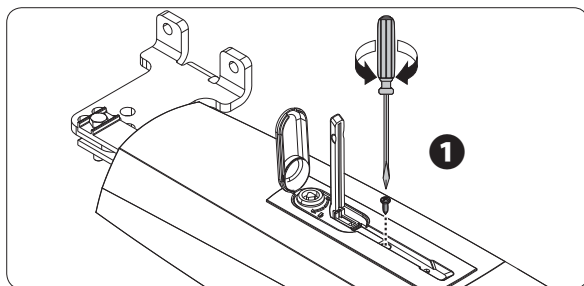


Aprire l'anta (i grani dei fermi meccanici sono allentati) e infilare il perno **a** nel foro della staffa cancello. Fissare con la rondella UNI 6593 Ø 10 e la vite UNI 5739 M10 X 10 fornite **b c**.

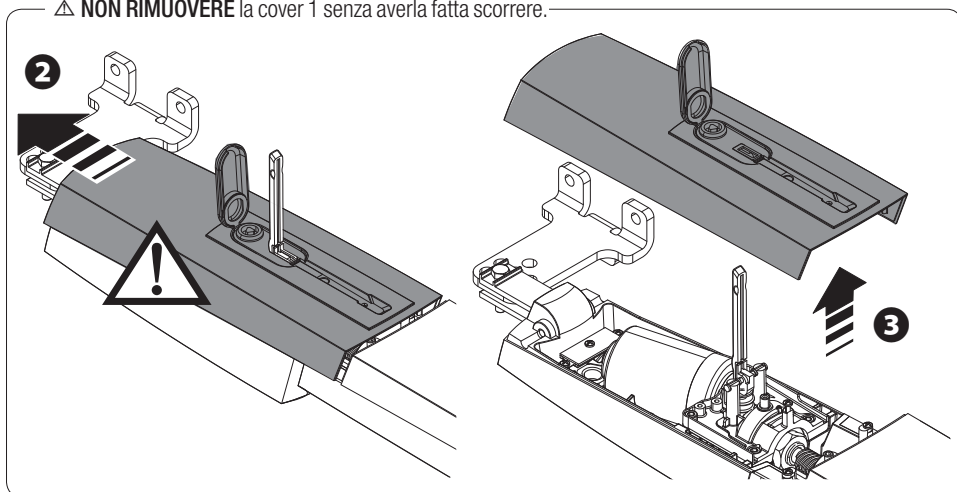


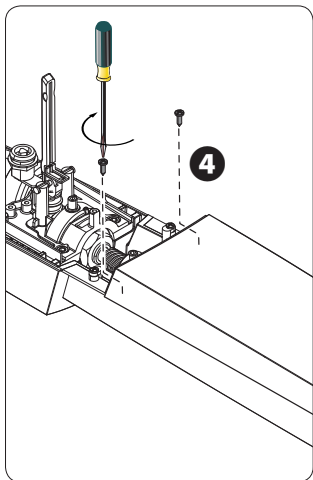
## DETERMINAZIONE DEI PUNTI DI FINECORSA

Prima di procedere con la determinazione dei punti di finecorsa è necessario: sbloccare il motoriduttore (vedi paragrafo sblocco manuale) e rimuovere le cover 1 e 2 seguendo attentamente le illustrazioni.

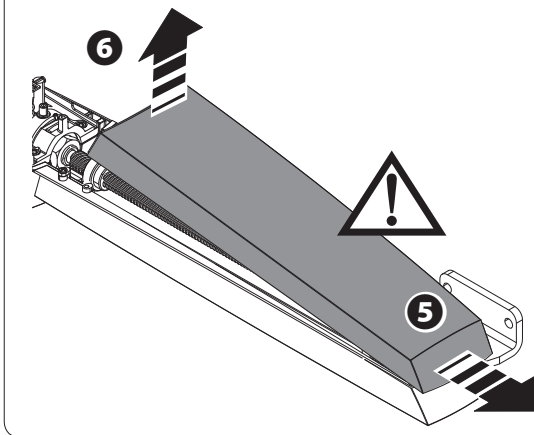


⚠ **NON RIMUOVERE** la cover 1 senza averla fatta scorrere.





⚠ **NON RIMUOVERE** la cover 2 senza averla fatta scorrere.



### In apertura

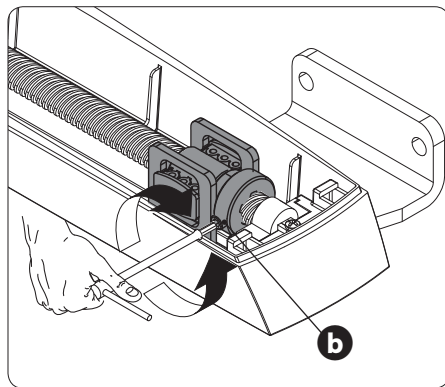
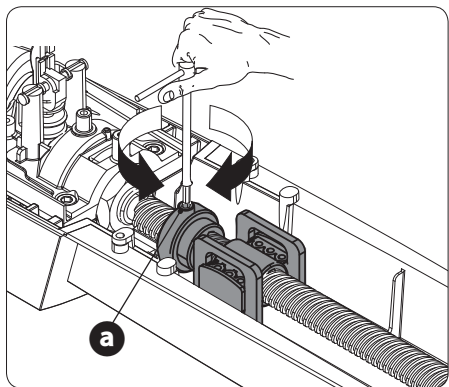
Raggiungere il punto di apertura anta desiderato e portare il fermo meccanico in battuta con la slitta di azionamento.

Fissare i grani del fermo meccanico di apertura **a**.

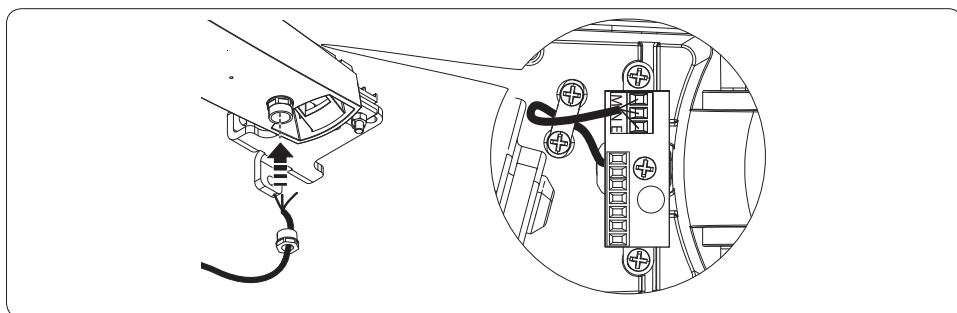
### In chiusura

Chiudere completamente l'anta e portare il fermo meccanico in battuta con la slitta di azionamento.

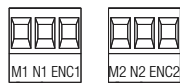
Fissare i grani del fermo meccanico di chiusura **b**.



## COLLEGAMENTI AL QUADRO COMANDO



## COLLEGAMENTO DI DUE MOTORIDUTTORI



Motoriduttore con encoder (**M2**) 24 V DC, ritardato in **chiusura**.

Motoriduttore con encoder (**M1**) 24 V DC, ritardato in **apertura**.

## COLLEGAMENTO DI UN MOTORIDUTTORE



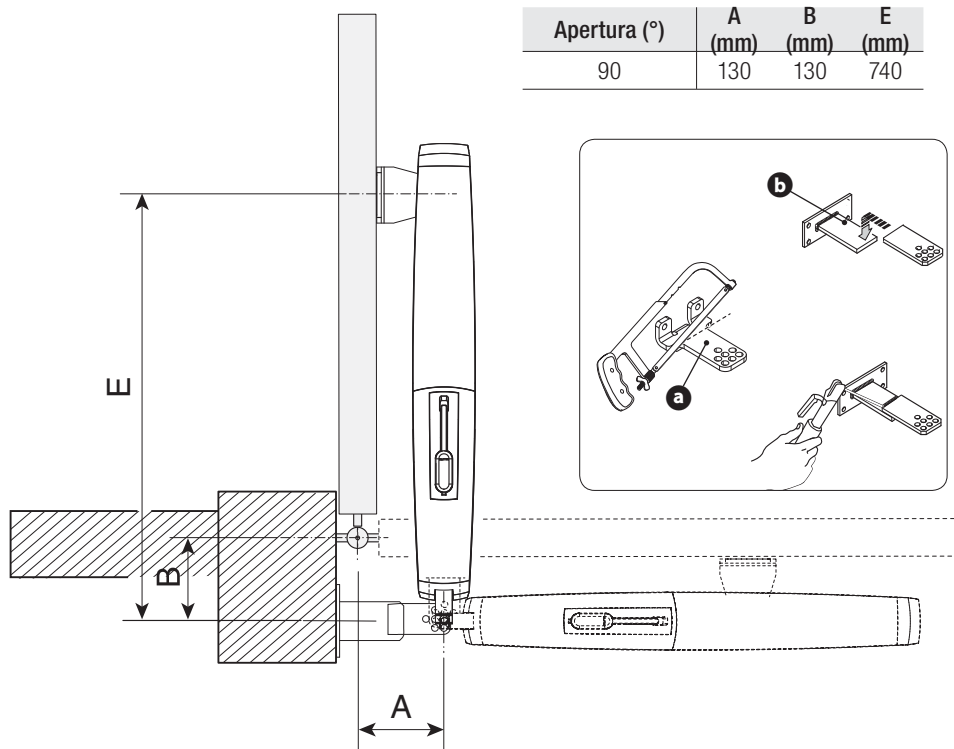
Motoriduttore con encoder (**M2**) 24 V DC

## COLLEGAMENTO PER APERTURA VERSO L'ESTERNO

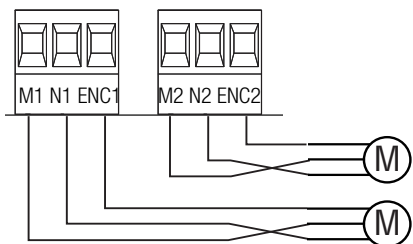
△ Rilevare le quote **A** e **B**.

Tagliare e fissare la staffa pilastro **a** integrandola con una staffa supplementare **b** (non fornita).

Aprire il cancello (max 90°), rilevare la quota **E** e determinare il punto di fissaggio della staffa cancello. Fissare la staffa.



Procedere ai collegamenti elettrici come indicato in figura.



Motoriduttore con encoder **(M1)** 24 V DC, ritardato in chiusura.

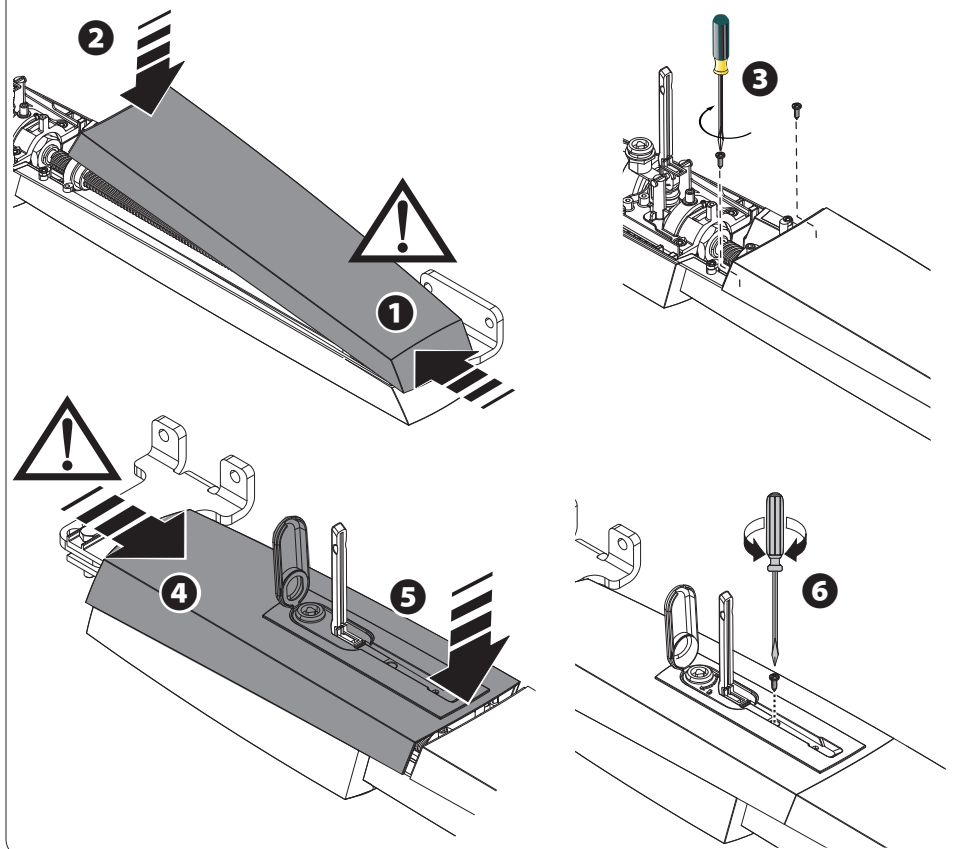
Motoriduttore con encoder **(M2)** 24 V DC, ritardato in apertura.

## OPERAZIONI FINALI

### FISSAGGIO DELLE COVER

Terminati i collegamenti elettrici e la messa in funzione, inserire le cover come di seguito indicato

⚠ **NON INSERIRE** le cover senza averle fatte scorrere.



## DISMISSIONE E SMALTIMENTO

☞ CAME CANCELLI AUTOMATICI S.p.A. implementa all'interno dei propri stabilimenti un Sistema di Gestione Ambientale certificato e conforme alla norma UNI EN ISO 14001 a garanzia del rispetto e della tutela dell'ambiente. Vi chiediamo di continuare l'opera di tutela dell'ambiente, che CAME considera uno dei fondamenti di sviluppo delle proprie strategie operative e di mercato, semplicemente osservando brevi indicazioni in materia di smaltimento:

### ♻️ SMALTIMENTO DELL'IMBALLO

I componenti dell'imballo (cartone, plastiche, etc.) sono assimilabili ai rifiuti solidi urbani e possono essere smaltiti senza alcuna difficoltà, semplicemente effettuando la raccolta differenziata per il riciclaggio.

Prima di procedere è sempre opportuno verificare le normative specifiche vigenti nel luogo d'installazione.

**NON DISPERDERE NELL'AMBIENTE!**

### ♻️ SMALTIMENTO DEL PRODOTTO

I nostri prodotti sono realizzati con materiali diversi. La maggior parte di essi (alluminio, plastica, ferro, cavi elettrici) è assimilabile ai rifiuti solidi urbani. Possono essere riciclati attraverso la raccolta e lo smaltimento differenziato nei centri autorizzati.

Altri componenti (schede elettroniche, batterie dei trasmettitori, etc.) possono invece contenere sostanze inquinanti. Vanno quindi rimossi e consegnati a ditte autorizzate al recupero e allo smaltimento degli stessi.

Prima di procedere è sempre opportuno verificare le normative specifiche vigenti nel luogo di smaltimento.

**NON DISPERDERE NELL'AMBIENTE!**

*I contenuti del manuale sono da ritenersi suscettibili di modifica in qualsiasi momento senza obbligo di preavviso.*

**CAME** 

**CAME.COM**

**CAME S.P.A.**

Via Martiri Della Libertà, 15

31030 Dosson di Casier - Treviso - Italy

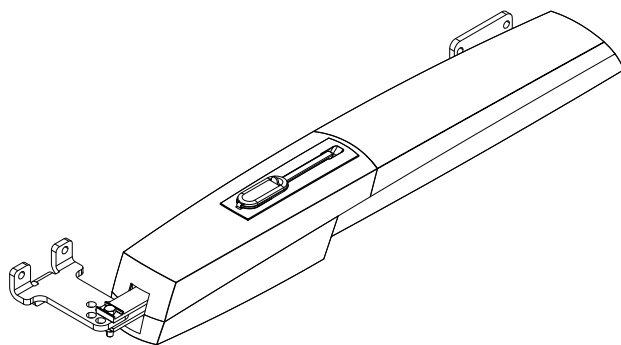
tel. (+39) 0422 4940 - fax. (+39) 0422 4941





**Gear motor for swing gates  
AXL series**

FA01087-EN



**AXL20DGS**

**INSTALLATION OPERATION AND MAINTENANCE MANUAL**

EN English

===== Hand these instructions to the end user =====



## MANUALLY RELEASING THE GEAR MOTOR

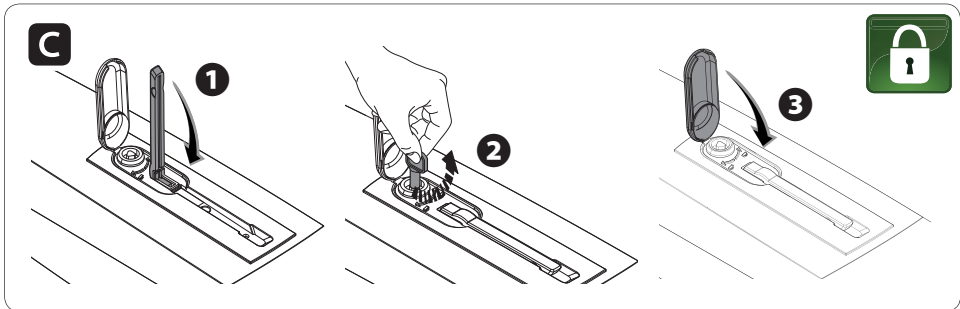
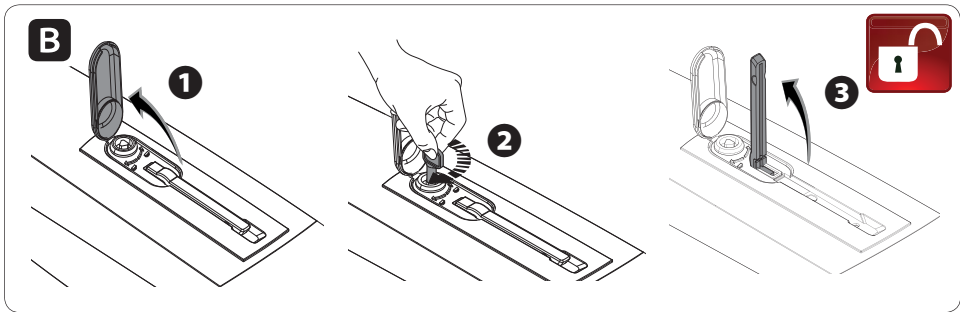
△ **Manually releasing the gate may cause an uncontrolled movement of the gate due to possible mechanical anomalies or unbalancing.**

### RELEASE (figure B)

- Open the hatch, fit the trilobe key and turn it
- Take out the release tab.

### LOCKING (figure C)

Pull the tab down, turn the key clockwise to return it to its position and close the hatch.



## WHAT TO DO IF ...

ISSUES	POSSIBLE CAUSES	POSSIBLE FIXES
It neither opens nor closes	<ul style="list-style-type: none"> <li>• Power supply is missing</li> <li>• The gear motor is stuck</li> <li>• The transmitter is emitting a weak signal or no signal at all</li> <li>• Control buttons or selectors stuck</li> </ul>	<ul style="list-style-type: none"> <li>• Check main power supply</li> <li>• Lock the gearmotor</li> <li>• Replace the batteries</li> <li>• Check integrity of devices and/ or of electrical cables</li> </ul>
The gate opens but does not close	<ul style="list-style-type: none"> <li>• The photocells are working</li> </ul>	<ul style="list-style-type: none"> <li>• Check that there are no obstructions in the photocells' area of operation</li> </ul>

△ **If the problem cannot be solved by following the fixes in the table or if any malfunctions, anomalies, noises, vibrations or suspicious and unexpected behavior is experienced on the system, call for qualified assistance.**

Fabbricante / Manufacturer / Hersteller / Fabricant / Fabricante / Fabricante /  
Wytwórca / Fabrikant

**Came S.p.a.**

Indirizzo / address / adresse / dirección / endereço / adres / adres  
Via Martiri della Libertà 15 - 31030 Dosson di Casier, Treviso - Italy



DICHIARA CHE IL MOTORIDUTTORE PER CANCELLI A BATTENTE / DECLARES THAT THE GEARMOTOR FOR SWING GATE / ERKLÄRT DASS DIE TORÖFFNER FÜR FLÜGELTÖRE / DECLARE QUE LE MOTEURREDUCTEUR POUR PORTAILS A BAT TANTS / DECLARA QUE LAS MOTORREDUCTOR PARA PUERTAS BATTENTES / DECLARA QUE AS MOTORREDUCTOR PARA PORTÕES A BÂTENTE / OSWADZCA ZE SILOWNIK DO BRAM SKFYZLOWYCH / VERKLAART DAT DE MOTOR VOOR DRAAIHEKKEN

AXL20DGS

E' CONFORME ALLE DISPOSIZIONI DELLE SEGUENTI DIRETTIVE / IT COMPLIES WITH THE PROVISIONS OF THE FOLLOWING DIRECTIVES / DEN VORGABEN DER FOLGENDEN RICHTLINIEN ENTSPRECHEN / IL EST CONFORMES AUX DISPOSITIONS DES DIRECTIVES SUIVANTES / CUMPLEN CON LAS DISPOSICIONES DE LAS SIGUIENTES DIRECTIVAS / ESTÃO DE ACORDO COM AS DISPOSIÇÕES DAS SEQUENTES DIRETIVAS / SA ŽODIENE Z POSTANOVENJAMI NASTPELJUJOČYCH DREKTYWY EUROPEJSKICH / VOLDEN AAN DE VOORSCHRIFTEN VAN DE VOLGENDE RICHTLINIEN:

- COMPATIBILITÀ Elettromagnetica / ELECTROMAGNETIC COMPATIBILITY / ELEKTROMAGNETISCHE VERTRÄGLICHKEIT / COMPATIBILITÉ ELECTROMAGNETIQUE / COMPATIBILIDADE ELECTROMAGNETICA / COMPATIBILIDADE ELECTROMAGNETICA / KOMPATYBILNOSCI ELEKTROMAGNETYCZNEJ / ELEKTROMAGNETISCHE COMPATIBILITEIT : 2014/30/EU.

Riferimento norme armonizzate ed altre norme tecniche / Refer to European regulations and other technical regulations / Harmonizirane Bazisnorman und andere technische Vorgaben / Référence aux normes harmonisées et aux autres normes techniques / Referencia normas armonizadas y otras normas técnicas / Referência de normas harmonizadas e outras normas técnicas / Odnozne normy ujednotcone i lina normy techniczne / Geharnortiserte in andere technische normen waarnar is verwezen

EN 61000-6-2:2005  
EN 61000-6-3:2007+A11:2011  
EN 61000-6-4:2007+A11:2011

RISPETTA I REQUISITI ESSENZIALI APPLICATI / MEET THE APPLICABLE ESSENTIAL REQUIREMENTS / DEN WESENTLICHEN ANGEWANDTEN ANFORDERUNGEN ENTSPRECHEN / RESPECTENT LES CONDITIONS REQUISES NECESSAIRES APPLIQUEES / CUMPLEN CON LOS REQUISITOS ESENCIALES APLICADOS / RESPETAM O REQUISITOS ESSENCIAIS APLICADOS: / SPEENAJA PODSTAWOWE WYMAGANIA WYRUNKI: / VOLDEN AAN DE TOEBEPAFTE MINIMUM EISEN:

1.1.3; 1.1.5; 1.2.1; 1.2.2; 1.3.2; 1.3.7; 1.3.8.1; 1.4.1; 1.4.2; 1.5.1; 1.5.6; 1.5.8; 1.5.9; 1.5.9; 1.5.13; 1.6.1; 1.6.3; 1.6.4; 1.7.1; 1.7.2; 1.7.4

PERSONA AUTORIZZATA A COSTITUIRE LA DOCUMENTAZIONE TECNICA PERTINENTE / PERSON AUTHORISED TO COMPILE THE RELEVANT TECHNICAL DOCUMENTATION / PERSON DIE BEVOLLMÄCHTIGT IST, DIE RELEVANTEN TECHNISCHEN UNTERLAGEN ZUSAMMENZUSTELLEN / DOCUMENTATION TECHNIQUE SPECIFIQUE D'AUTORISATION A CONSTITUER / PERSONA FACULTADA PARA ELABORAR LA DOCUMENTACIÓN TÉCNICA PERTINENTE / PESSOA AUTORIZADA A CONSTITUIR A DOCUMENTAÇÃO TÉCNICA PERTINENTE / OSOBA UPLOWAZONANA DO ZREDAGOWANIA DOKUMENTACJI TECHNICZNEJ / DEGENE DIE GEMACHTIGD IS DE RELEVANTE TECHNISCHE DOCUMENTEN SAMEN TE STELLEN.

**CAME S.p.a.**

La documentazione tecnica pertinente è stata compilata in conformità all'allegato VIII.B. / The pertinent technical documentation has been drawn up in compliance with attached document VIII.B. / Die relevante technische Dokumentation wurde entsprechend der Anlage VII B ausgestellt. / La documentation technique spécifique a été remplie conformément à l'annexe IIE / La documentación técnica pertinente ha sido redactada en cumplimiento con el anexo VIII.B. / A documentação técnica pertinente foi preenchida de acordo com o anexo VIII.B. / Odnozna dokumentacja techniczna została zredagowana zgodnie z załącznikiem VIII.B. / De technische documentatie terzake is opgesteld in overeenstemming met de bijlage VII B.

CAME S.p.a. si impegna a trasmettere, in risposta a una richiesta adeguatamente motivata dalle autorità nazionali, informazioni pertinenti sulle quasi macchine, e / Came S.p.a., following a duly motivated request from the national authorities, undertakes to provide information related to the quasi machines, and / Die Firma Came S.p.a. verpflichtet sich auf eine angemessene motivierte Anfrage der staatlichen Behörden Informationen über die unvollständigen Maschinen, zu übermitteln, und / Came S.p.a. s'engage à transmettre, en réponse à une demande bien fondée de la part des autorités nationales, les renseignements relatifs aux quasi machines / Came S.p.a. se compromette a transmitir, como respuesta a una solicitud adecuadamente fundada por parte de las autoridades nacionales, informaciones relacionadas con las cuasimáquinas / Came S.p.a. compromete-se em fornecer, em resposta a uma solicitação motivada apropriadamente pelas autoridades nacionais, informações pertinentes às partes que compoem máquinas, / Came S.p.a. zobowiązuje się do udzielenia informacji dotyczących maszyn nieukończonych na odpowiednio umotywowaną prośbę, złożoną przez kompetentne organy państwowe / Came S.p.a. verbindt zich ertoe om op met redenen omkleed verzoek van de nationale autoriteiten de relevante informatie voor de niet voltooid machine te verstrekken.

**VIETA / FORBIDS / VERBIJET / INTERDIT / PROHIBE / PROIBE / ZABRANIA SIĘ / VERBIEDT**

la messa in servizio finché la macchina finale in cui deve essere incorporata non è stata dichiarata conforme, se del caso alla 2006/42/CE. / commissioning of the above mentioned until such moment when the final machine into which they must be incorporated, has been declared compliant, if pertinent, to 2006/42/CE / die Endmaschine" in die die unvollständige Maschine eingebaut wird, als konform erklärt wurde, gegebenenfalls gemäß der Richtlinie 2006/42/EG. / la mise en service tant que la machine finale dans laquelle elle doit être incorporée n'a pas été déclarée conforme, le cas échéant, à la norme 2006/42/CE. / la puesta en servicio hasta que la máquina final en la que será incorporada no haya sido declarada de conformidad de acuerdo a la 2006/42/CE. / a colocação em funcionamento, até que a máquina final, onde deva ser incorporada, não for declarada em conformidade, se de acordo com a 2006/42/CE. / Uruchomienia urządzenia do czasu, kiedy maszyna, do której ma być wbudowany, nie zostanie oceniona jako zgodna z wymogami dyrektywy 2006/42/WE, jeśli taka procedura była konieczna. / deze in werking te stellen zolang de eindmachine waarin de niet voltooid machine moet worden ingebouwd in overeenstemming is verklaard, indien toepasselijk met de richtlijn 2006/42/EG.

Dosson di Casier (TV)  
30 Novembre / November / November /  
Novembre / Noviembre / Novembre /  
Listopad / November 2017

Legale Rappresentante / Legal Representative / Gesetzlicher  
Vertreter / Representant Legal / Representante Legal /  
Representante Legal / Prawny Przedstawiciel / Juridische  
Vertegenwoordiger

Paolo Menuzzo

Fascicolo tecnico a supporto / Supporting technical dossier / Unterstützung technische Dossier / soutien dossier technique / apoyo expediente técnico / apolar dossier técnico / wspieranie dokumentacji technicznej / ondersteunende technische dossier: 801MP-0020

Came S.p.a.

Via Martiri della Libertà, 15 - 31030 Dosson di Casier - Treviso - Italy - Tel. (+39) 0422 4940 - Fax (+39) 0422 4941  
Info@came.it - www.came.com

Cap. Soc. 1.610.000,00 € - C.F. e P.I. 03481280265 - VAT IT 03481280265 - REA TV 275359 - Reg Imp. TV 03481280265

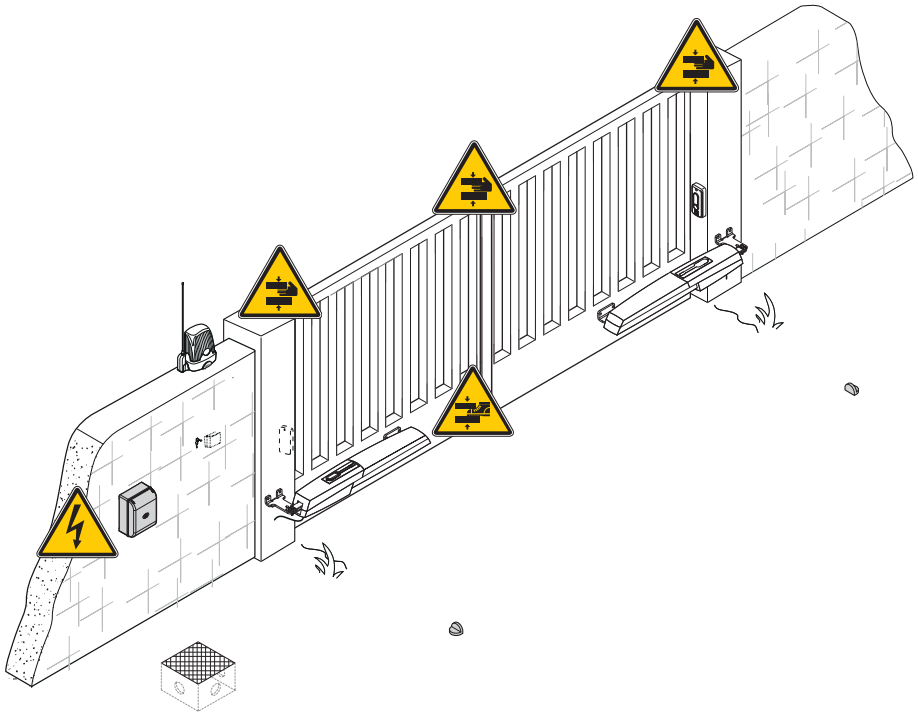
### **WARNING! Important safety instructions.**

**Follow all of these instructions. Improper installation can cause serious bodily harm.**

**Before continuing, also read the general precautions for users.**

THIS PRODUCT MUST ONLY BE USED FOR ITS SPECIFICALLY INTENDED PURPOSE. ANY OTHER USE IS DANGEROUS. CAME S.P.A. IS NOT LIABLE FOR ANY DAMAGE CAUSED BY IMPROPER, WRONGFUL AND UNREASONABLE USE. • THIS MANUAL'S PRODUCT IS DEFINED BY MACHINERY DIRECTIVE 2006/42/CE AS "PARTLY-COMPLETED MACHINERY". QUASI-COMPLETED MACHINERY IS PARTLY-COMPLETED MACHINERY IS A SET THAT ALMOST CONSTITUTES A MACHINE, BUT WHICH, ALONE, CANNOT ENSURE A CLEARLY DEFINED APPLICATION. PARTLY-COMPLETED MACHINERY IS ONLY DESTINED TO BE INCORPORATED OR ASSEMBLED TO OTHER MACHINERY OR OTHER PARTLY-COMPLETED MACHINERY OR APPARATUSSES TO BUILD MACHINERY THAT IS REGULATED BY DIRECTIVE 2006/42/CE. THE FINAL INSTALLATION MUST BE COMPLIANT WITH EUROPEAN DIRECTIVE 2006/42/CE AND CURRENT EUROPEAN REFERENCE STANDARDS. GIVEN THESE CONSIDERATIONS, ALL PROCEDURES STATED IN THIS MANUAL MUST BE EXCLUSIVELY PERFORMED BY EXPERT, QUALIFIED STAFF. • THE MANUFACTURER DECLINES ANY LIABILITY FOR USING NON-ORIGINAL PRODUCTS; WHICH WOULD RESULT IN WARRANTY LOSS • KEEP THIS MANUAL INSIDE THE TECHNICAL FOLDER ALONG WITH THE MANUALS OF ALL THE OTHER DEVICES USED FOR YOUR AUTOMATION SYSTEM. • CHECK THAT THE TEMPERATURE RANGE SHOWN ON THE OPERATOR IS SUITABLE TO THE LOCATIONS WHERE IT WILL BE INSTALLED. • LAYING THE CABLES, INSTALLATION AND TESTING MUST FOLLOW STATE-OF-THE-ART PROCEDURES AS DICTATED BY REGULATIONS • IF THE POWER-SUPPLY CABLE IS DAMAGED, IT MUST BE IMMEDIATELY REPLACED BY THE MANUFACTURER OR BY AN AUTHORIZED TECHNICAL ASSISTANCE CENTER, OR IN ANY CASE, BY QUALIFIED STAFF, TO PREVENT ANY RISK • DURING ALL PHASES OF THE INSTALLATION MAKE SURE YOU HAVE CUT OFF THE MAINS POWER SOURCE. • THE OPERATOR CANNOT BE USED WITH GATES FITTED WITH PEDESTRIAN DOORS, UNLESS ITS OPERATION CAN BE ACTIVATED ONLY WHEN THE PEDESTRIAN DOOR IS IN SAFETY POSITION. • MAKE SURE THAT PEOPLE ARE NOT ENTRAPPED BETWEEN THE GATE'S MOVING AND FIXED PARTS DUE TO THE GATE'S MOVEMENT. BEFORE INSTALLING THE OPERATOR, CHECK THAT THE GATE IS IN PROPER MECHANICAL CONDITION, THAT IT IS PROPERLY BALANCED AND THAT IT PROPERLY CLOSSES: IF ANY OF THESE CONDITIONS ARE NOT MET, DO NOT CONTINUE BEFORE HAVING MET ALL SAFETY REQUIREMENTS. • MAKE SURE THAT OPENING AND CLOSING LIMITERS ARE FITTED • MAKE SURE THE OPERATOR IS INSTALLED ONTO A STURDY SURFACE THAT IS PROTECTED FROM ANY COLLISIONS • MAKE SURE THAT MECHANICAL STOPS ARE ALREADY INSTALLED • IF THE OPERATOR IS INSTALLED LOWER THAN 2.5 M FROM THE GROUND OR FROM ANY OTHER ACCESS LEVEL, FIT ANY PROTECTIONS AND SIGNS TO PREVENT HAZARDOUS SITUATIONS. • DO NOT FIT THE OPERATOR UPSIDE DOWN OR ONTO ELEMENTS THAT COULD YIELD TO ITS WEIGHT. IF NECESSARY, ADD REINFORCEMENTS TO THE FASTENING POINTS • DO NOT INSTALL DOOR OR GATE LEAVES ON TILTED SURFACES • CHECK THAT NO LAWN WATERING DEVICES SPRAY THE OPERATOR WITH WATER FROM THE BOTTOM UP. • ANY RESIDUAL RISKS MUST BE INDICATED CLEARLY WITH PROPER SIGNAGE AFFIXED IN VISIBLE AREAS. ALL OF WHICH MUST BE EXPLAINED TO END USERS. • SUITABLY SECTION OFF AND DEMARCATÉ THE ENTIRE INSTALLATION SITE TO PREVENT UNAUTHORIZED PERSONS FROM ENTERING THE AREA, ESPECIALLY MINORS AND CHILDREN. • AFFIX CAUTIONARY SIGNS, SUCH AS THE DOOR PLATE, THE GATE PLATE, WHEREVER NEEDED AND IN PLAIN SIGHT. • USE PROPER PROTECTIONS TO PREVENT MECHANICAL HAZARDS WHEN PEOPLE ARE LOITERING AROUND THE MACHINERY'S RANGE OF ACTION, FOR EXAMPLE AVOID CRUSHING OF FINGERS BETWEEN THE DRIVE SHAFT AND THE MECHANICAL STOPS, AVOID CRUSHING WHEN THE GATE IS OPENING • THE ELECTRICAL CABLES MUST RUN THROUGH THE CABLE GLANDS AND NOT TOUCH ANY PARTS THAT MAY OVERHEAT, SUCH AS THE MOTOR, TRANSFORMER, AND SO ON • SET UP A SUITABLE DUAL POLE CUT OFF DEVICE ALONG THE POWER SUPPLY THAT IS COMPLIANT WITH THE INSTALLATION RULES. IT SHOULD COMPLETELY CUT OFF THE POWER SUPPLY ACCORDING TO CATEGORY III SURCHARGE CONDITIONS • ALL OPENING CONTROLS MUST BE INSTALLED AT LEAST 1.85 M FROM THE PERIMETER OF THE GATE'S WORKING AREA, OR WHERE THEY CANNOT BE REACHED FROM OUTSIDE THE GATE. • ALL SWITCHES IN MAINTAINED ACTION MODE MUST BE POSITIONED SO THAT THE MOVING GATES LEAVES, THE TRANSIT AREAS AND VEHICLE THRU-WAYS ARE COMPLETELY VISIBLE, AND YET THE SWITCHES MUST BE ALSO AWAY FROM ANY MOVING PARTS • UNLESS THE ACTION IS KEY OPERATED, THE CONTROL DEVICES MUST BE FITTED AT, AT LEAST, 1.5 M FROM THE GROUND AND MUST NOT BE ACCESSIBLE TO THE PUBLIC. • TO PASS THE COLLISION FORCE TEST USE A SUITABLE SENSITIVE SAFETY-EDGE. INSTALL IT PROPERLY AND ADJUST AS NEEDED. • BEFORE HANDING OVER TO USERS, CHECK THAT THE SYSTEM IS COMPLIANT WITH THE 2006/42/CE UNIFORMED MACHINERY DIRECTIVE. MAKE SURE THE SETTINGS ON THE OPERATOR ARE ALL SUITABLE AND THAT ANY SAFETY AND PROTECTION DEVICES, AND ALSO THE MANUAL RELEASE, WORK PROPERLY. • AFFIX A PERMANENT TAG, THAT DESCRIBES HOW TO USE THE MANUAL RELEASE MECHANISM, CLOSE TO THE MECHANISM. • MAKE SURE TO HAND OVER TO THE END USER, ALL OPERATING MANUALS FOR THE PRODUCTS THAT MAKE UP THE FINAL MACHINERY.

- THE NEXT FIGURE SHOWS THE MAIN HAZARD POINTS FOR PEOPLE -



Danger of high voltage;






Danger of foot crushing;



Danger of hand entrapment;

## KEY

-  This symbol shows which parts to read carefully.
-  This symbol shows which parts describe safety issues
-  This symbol shows which parts to tell users about.


**The measurements, unless otherwise stated, are in millimeters.**

## DESCRIPTION

Irreversible gearmotor with decoder for swing gates with leaves up to 2.2 m long.  
Aluminium and ABS cover, worm screw based reduction system, crown and conical torque.

## INTENDED USE

This gearmotor is designed to power and operate swing gates in private homes and apartment blocks.

 Any installation other than what is detailed in this manual is prohibited.

## LIMITS TO USE

Type	AXL20DGS		
Maximum gate-leaf length (m)	1	1.7	2.2
Maximum gate-leaf weight (kg)	250	225	200

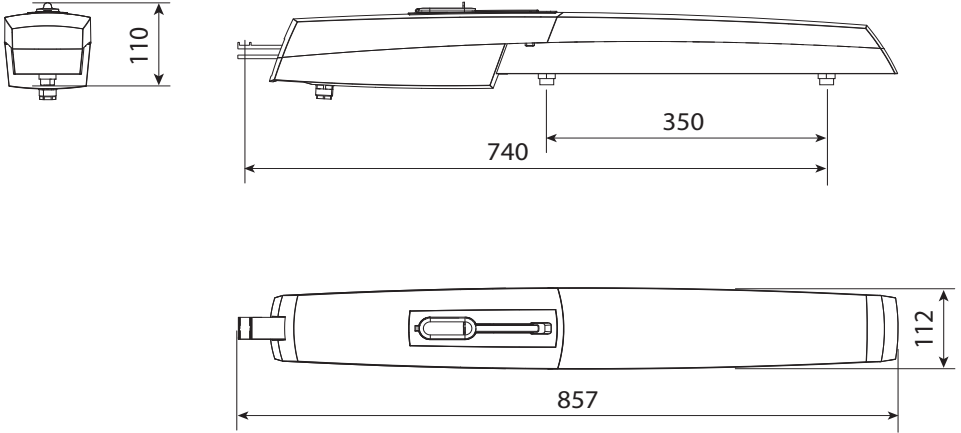
## TECHNICAL DATA

Type	AXL20DGS
Protection rating (IP)	44
Control panel power supply (V - 50/60 Hz)	230 AC
Input voltage motor (V)	24 DC
Max draw (A)	5
Maximum power (W)	120
Duty cycle (%)	50
Opening time at 90° (s)	15*
Operating temperature (°C)	-20 to +55
Apparatus class	3
Reduction ration (i)	1/36
Thrust (N)	400 ÷ 2000
Weight (Kg)	6.1**

\* Smallest reference value with fastest travel and slowest slow-down speeds. The weight and type of door, the gate's state of wear-and-tear and the geography can all vary the value.

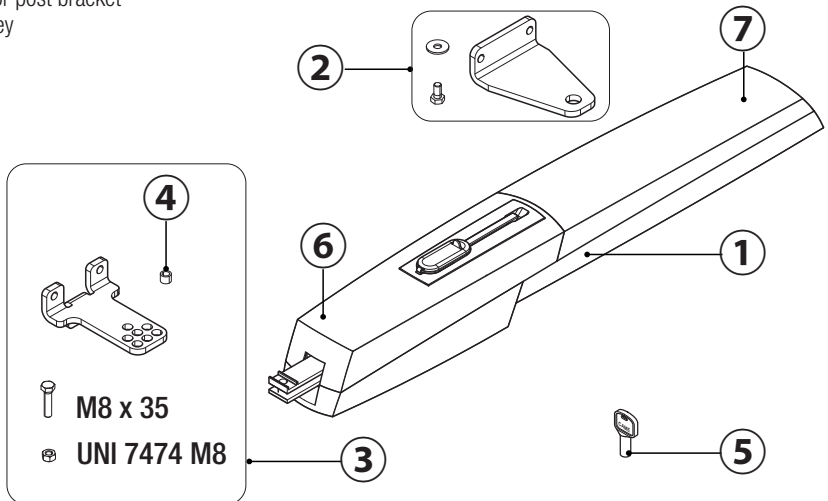
\*\* The weight of the motor includes the brackets. The motor alone weigh 4.6 kg.

## DIMENSIONS (MM)



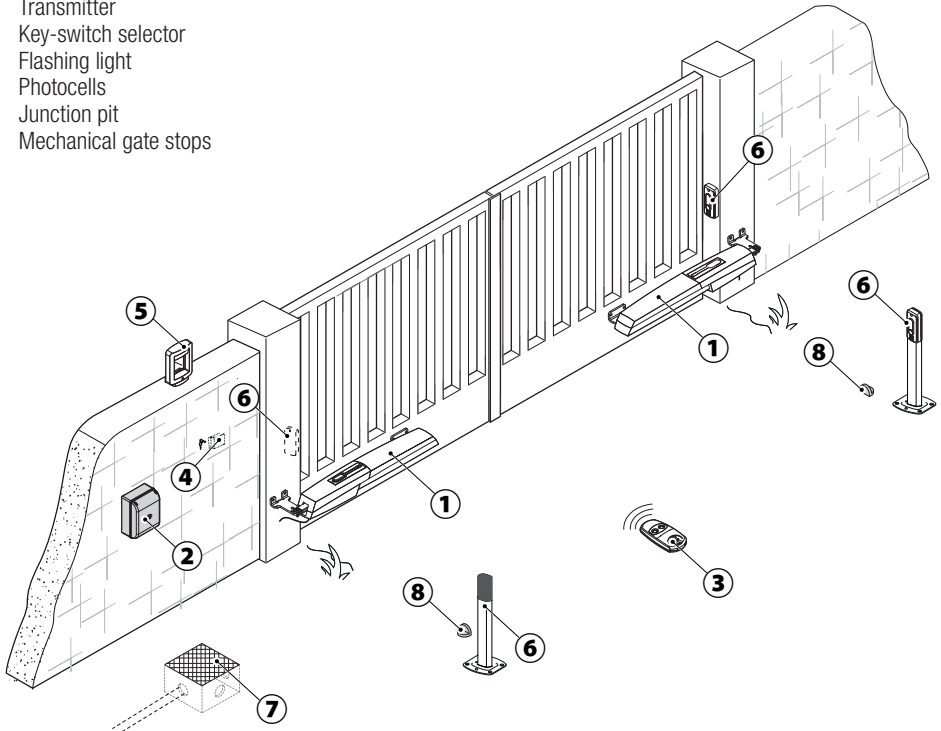
## DESCRIPTION OF PARTS

1. Gear motor
2. Gate bracket and fastening screw
3. Post bracket and fastening screw
4. Bushing for post bracket
5. Locking key
6. Cover 1
7. Cover 2



## STANDARD INSTALLATION

1. Gear motor
2. Control panel
3. Transmitter
4. Key-switch selector
5. Flashing light
6. Photocells
7. Junction pit
8. Mechanical gate stops



## GENERAL INSTALLATION INDICATIONS

⚠ Only skilled, qualified staff must install this product.

### PRELIMINARY CHECKS

⚠ Before beginning the installation, do the following:

- make sure there are opening and closing mechanical gate stops;
- make sure that the point where the gearmotor is fastened is protected from any impacts and that the surface is solid enough;
- set up suitable tubes and conduits for the electric cables to pass through, making sure they are protected from any mechanical damage.



## CABLE TYPES AND MINIMUM SECTIONS

Connection	cable length	
	< 20 m	20 < 30 m
Input voltage for 230 V AC control board (1P+N+PE)	3G x 1.5 mm <sup>2</sup>	3G x 2.5 mm <sup>2</sup>
Signaling devices	2 x 0.5 mm <sup>2</sup>	
Command and control devices	2 x 0.5 mm <sup>2</sup>	
Safety devices (photocells)	(TX = 2 x 0.5 mm <sup>2</sup> )	
	(RX = 2 x 0.5 mm <sup>2</sup> )	

📖 When operating at 230 V and outdoors, use H05RN-F-type cables that are 60245 IEC 57 (IEC) compliant; whereas indoors, use H05VV-F-type cables that are 60227 IEC 53 (IEC) compliant. For power supplies up to 48 V, you can use FROR 20-22 II-type cables that comply with EN 50267-2-1 (CEI).

📖 To connect the antenna, use the RG58 (we suggest up to 5 m).

📖 For paired connection and CRP, use a UTP CAT5-type cable (up to 1,000 m long).

📖 If cable lengths differ from those specified in the table, establish the cable sections depending on the actual power draw of the connected devices and according to the provisions of regulation CEI EN 60204-1.

📖 For multiple, sequential loads along the same line, the dimensions on the table need to be recalculated according to the actual power draw and distances. For connecting products that are not contemplated in this manual, see the literature accompanying said products

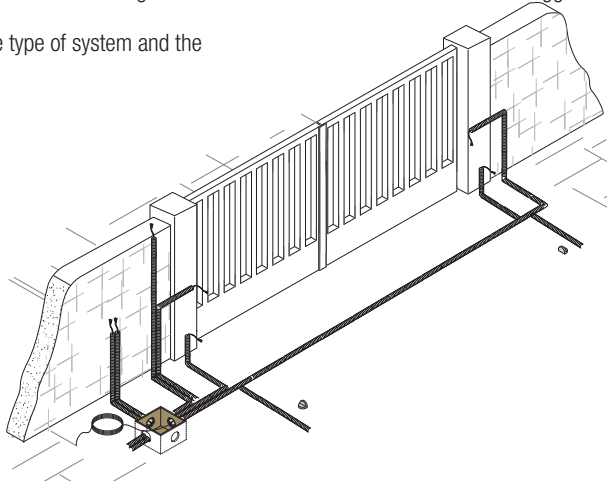
## INSTALLATION

The following illustrations are mere examples in that the space for anchoring the operator and accessories varies depending on the installation area. It is up to the installer to find the most suitable solution.

### CORRUGATED TUBE LAYING

Set up the junction boxes and corrugated tubes you will need to make connections coming from the junction pit. To connect the gearmotor we suggest a  $\varnothing$  60 mm corrugated tube. Whereas for the accessories we suggest  $\varnothing$  25 mm tubes.

The number of tubes depends on the type of system and the accessories you are going to fit.



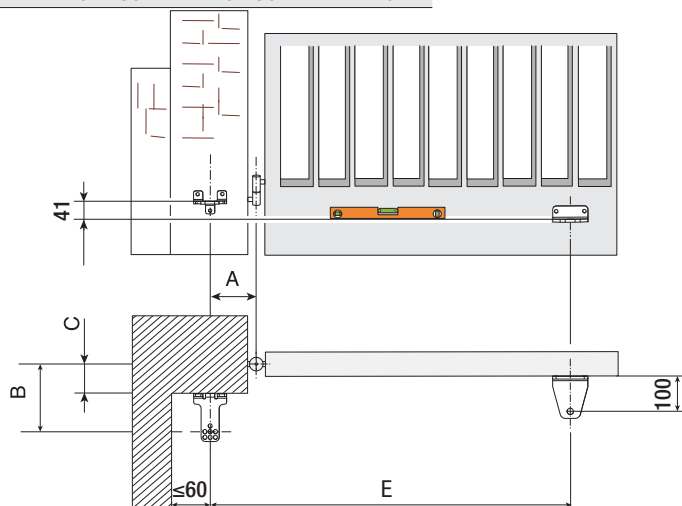
### FASTENING THE BRACES

Establish the gate bracket fastening point and find the bracket's fastening point to the post, while respecting the quotas shown in the drawings and tables.

Opening (°)	A	B	C (mm)	E
90	130	110 - 170	0 - 60	740
115	150	110 - 160	0 - 50	740

△ The greater the gate leaf's opening angle, the greater the opening speed and the slower is the gearmotor's thrust.

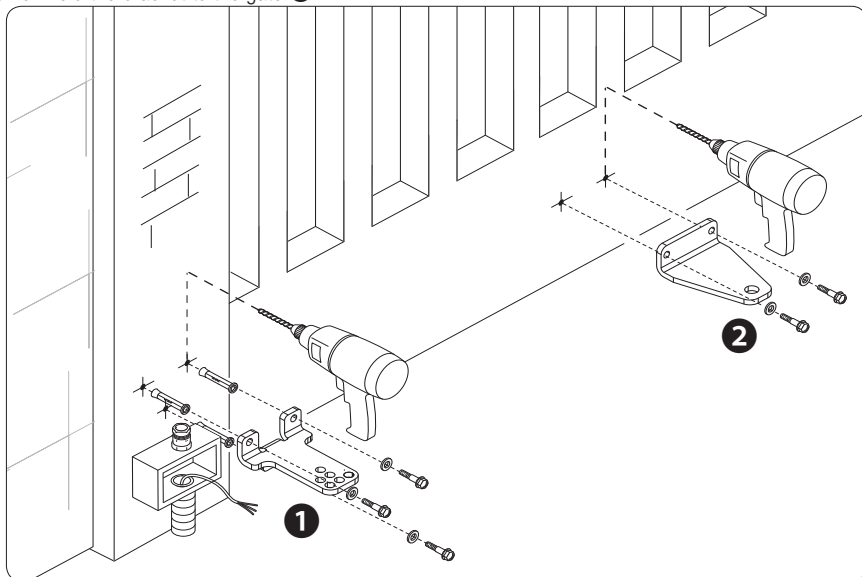
The smaller the gate leaf's opening angle, the slower the opening speed and the greater is the gearmotor's thrust.



Fasten the bracket to the post **1** using suitable anchors and screws. If the post is made of metal, the bracket can be welded to it.

Note: the holes on the bracket are for further opening angle variations of the gate leaf.

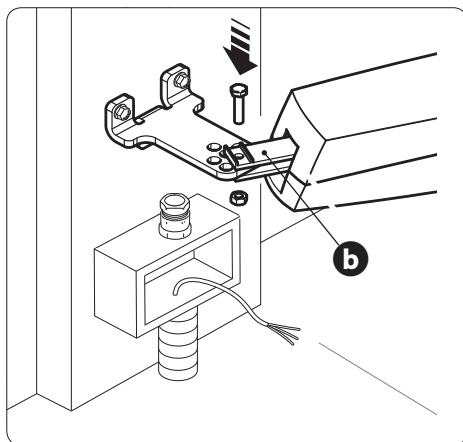
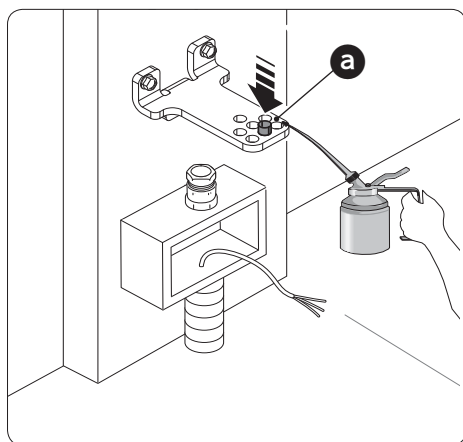
Fasten or weld the bracket to the gate **2**.



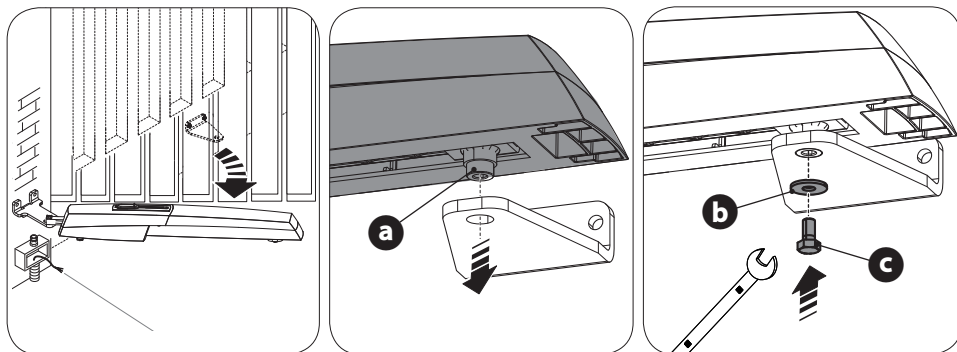
## FASTENING THE GEARMOTOR

Lubricate the bushing **a** and fit it into one of the holes on the post bracket.

Fasten the joint to the post bracket **b** using the M8 x 35 bolt and UNI 7474 M8 nut.

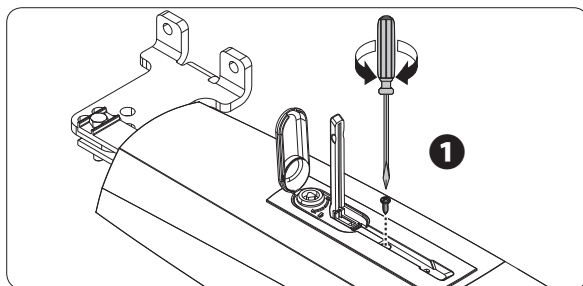


Open the gate leaf (the grub screws on the mechanical stops are loose) and fit the pin **a** into the gate bracket. Fasten using the UNI6593 washer  $\varnothing$  10 and the supplied UNI 5739 M10 X 10 bolt **b** **c**.

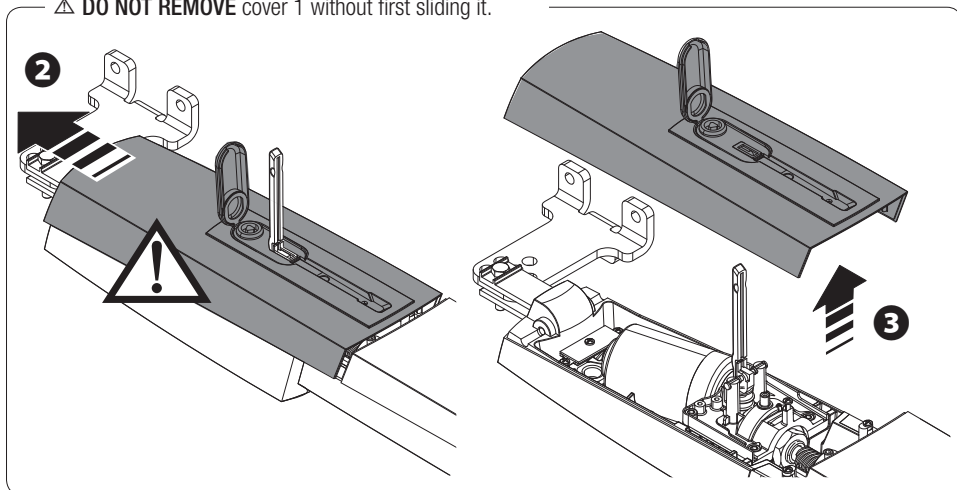


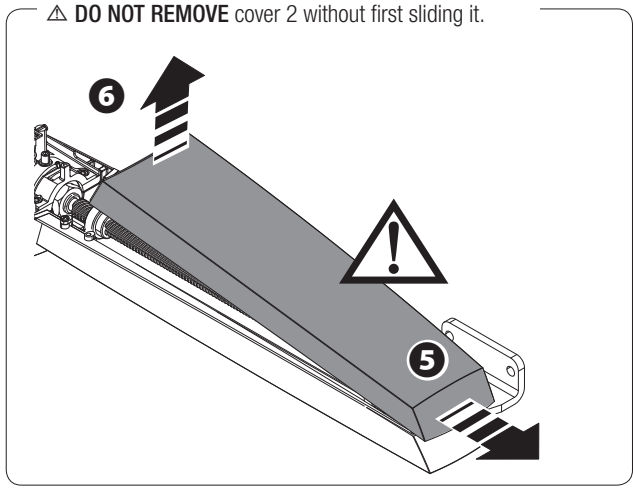
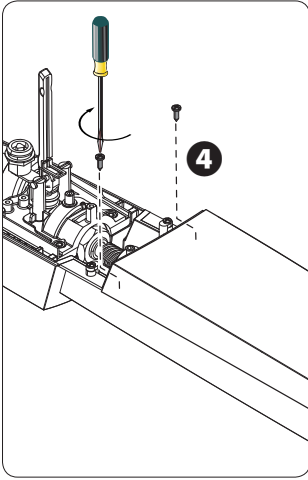
### ESTABLISHING THE LIMIT-SWITCH POINTS

Before establishing the endstop points, you need to: release the gearmotor (see paragraph on manually releasing it) and remove covers 1 and 2 while carefully following the illustrations.



⚠ DO NOT REMOVE cover 1 without first sliding it.



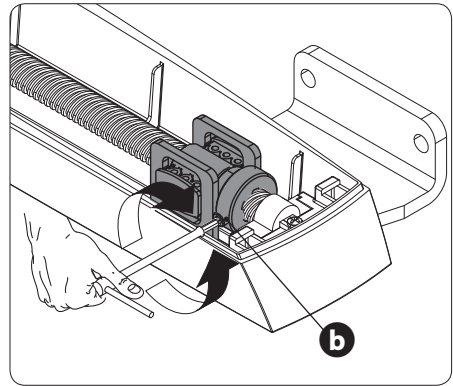
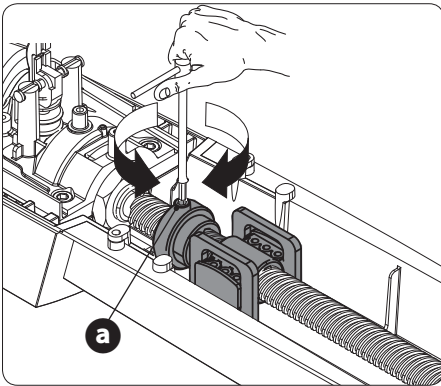


**For opening**

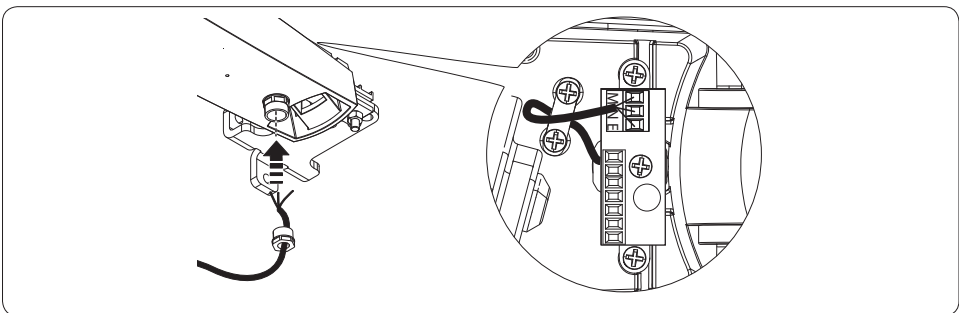
Reach the gate leaf opening point you want and take the mechanical stop to rest using the slide guide. Fasten the closing mechanical stop's grub screws **a**.

**For closing**

Close the gate leaf completely and rest it against the mechanical stop using the slide guide. Fasten the closing mechanical stop's grub screws **b**.



**CONNECTIONS TO THE CONTROL PANEL**



## CONNECTING TWO GEARMOTORS



Gearmotor with encoder **(M2)** 24 V DC, delayed when **closing**.

Gearmotor with encoder **(M1)** 24 V DC, delayed when **opening**.

## CONNECTING ONE GEARMOTOR



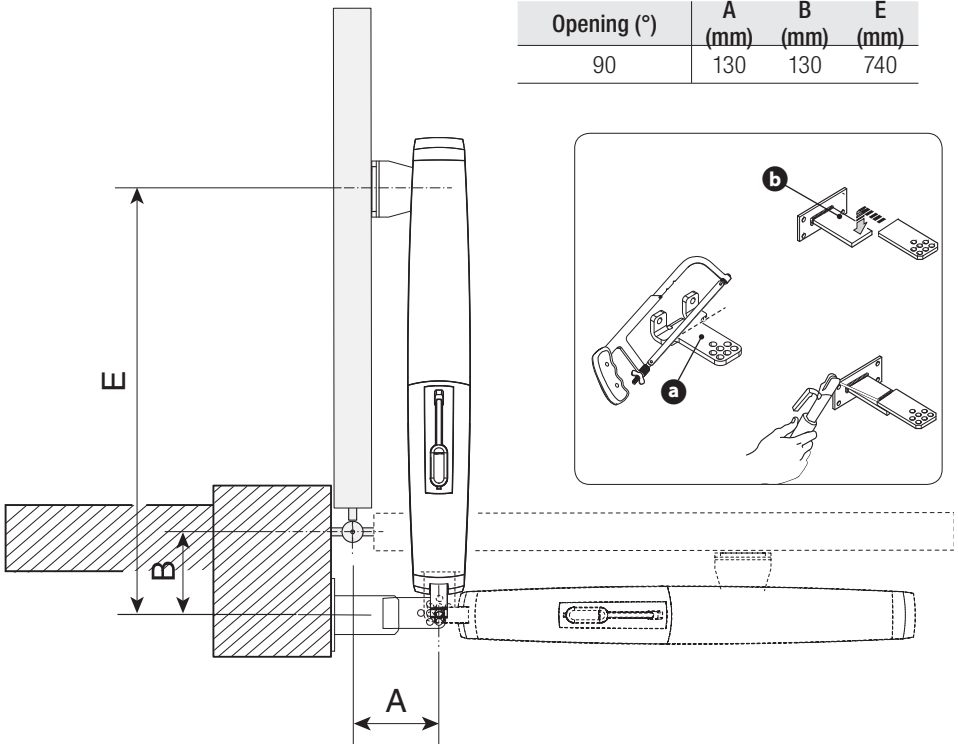
Gearmotor with encoder **(M2)** 24 V DC

## CONNECTION FOR OPENING OUTWARDS

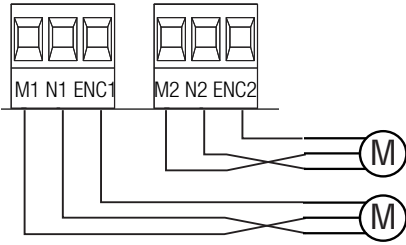
△ Establish the quotas **A** and **B**.

Cut and fasten post bracket **a** by supplementing it with an additional bracket **b** (not issued).

Open the gate (max 90°), establish the quota **E** and establish the gate bracket fastening point. Fasten the bracket.



Make the necessary electrical connections as shown in the figure.



Gearmotor with encoder (**M1**) 24 V DC, delayed when closing.

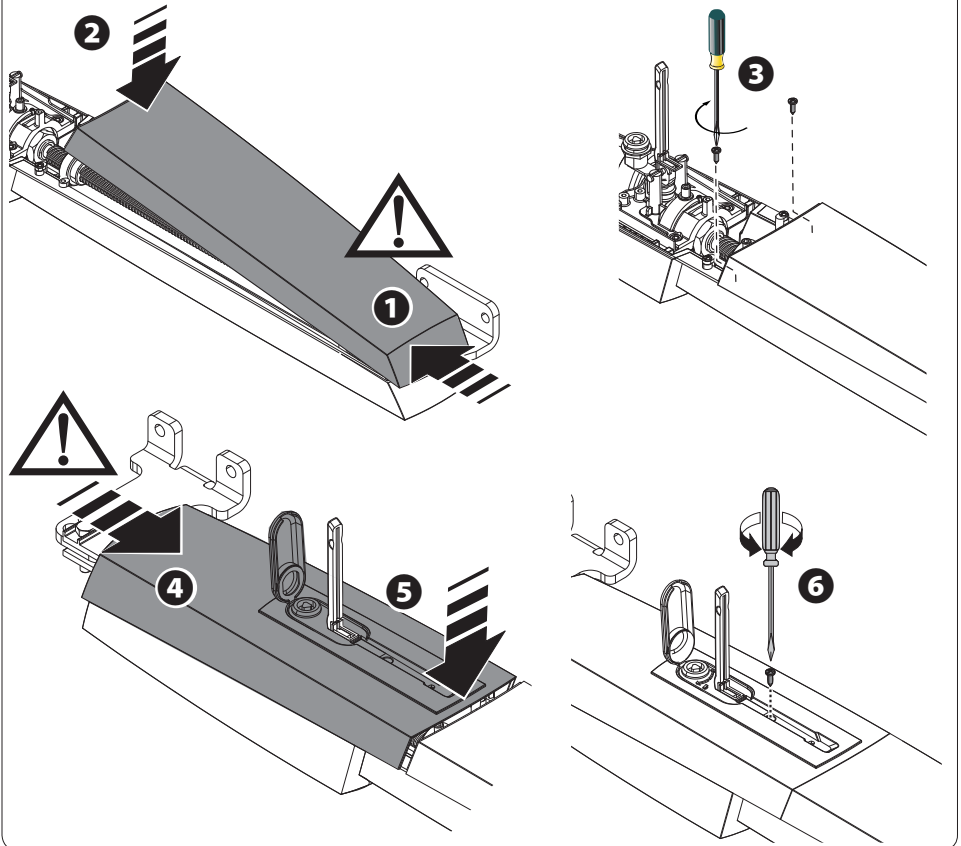
Gearmotor with encoder (**M2**) 24 V DC, delayed when opening.

## FINAL OPERATIONS


### FASTENING THE COVERS

Once you have completed all electrical connections and commissioning, fit the covers as shown here

⚠ **YOU MUST** first slide the covers forward and then snap them down into place.



## DISMANTLING AND DISPOSAL

 CAME CANCELLI AUTOMATICI S.p.A. applies a certified Environmental Management System at its premises, which is compliant with the UNI EN ISO 14001 standard to ensure the environment is safeguarded. Please continue safeguarding the environment. At CAME we consider it one of the fundamentals of our operating and market strategies. Simply follow these brief disposal guidelines:

### DISPOSING OF THE PACKAGING

The packaging materials (cardboard, plastic, and so on) should be disposed of as solid household waste, and simply separated from other waste for recycling.

Always make sure you comply with local laws before dismantling and disposing of the product.

DISPOSE OF RESPONSIBLY!

### DISMANTLING AND DISPOSAL

Our products are made of various materials. Most of these (aluminum, plastic, iron, electrical cables) are classified as solid household waste. They can be recycled by separating them before dumping at authorized city plants.

Whereas other components (control boards, batteries, transmitters, and so on) may contain hazardous pollutants.

These must therefore be disposed of by authorized, certified professional services.

Before disposing, it is always advisable to check with the specific laws that apply in your area.

DISPOSE OF RESPONSIBLY!

*The contents of this manual may change, at any time, and without notice.*

**CAME** 

**CAME.COM**

**CAME S.P.A.**

Via Martiri Della Libertà, 15

31030 Dosson di Casier - Treviso - Italy

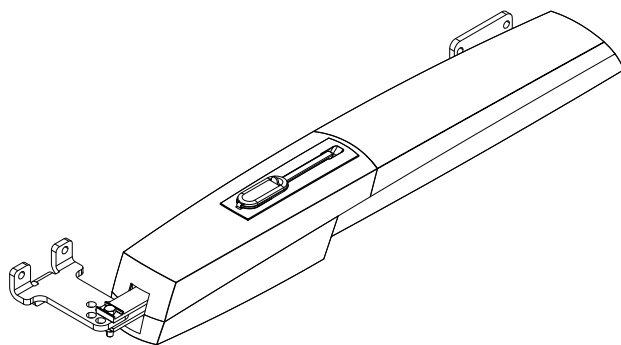
tel. (+39) 0422 4940 - fax. (+39) 0422 4941





## Motoréducteur pour portails battants Série AXL

FA01087-FR



# AXL20DGS)

MANUEL D'INSTALLATION, D'UTILISATION ET D'ENTRETIEN

FR Français



## DÉBRAYAGE MANUEL DU MOTORÉDUCTEUR

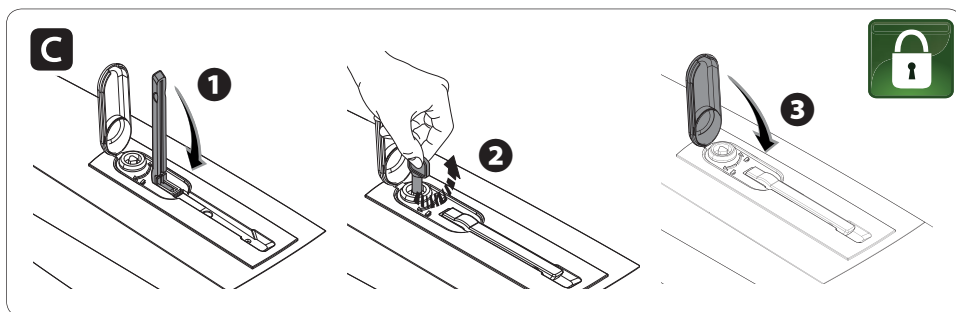
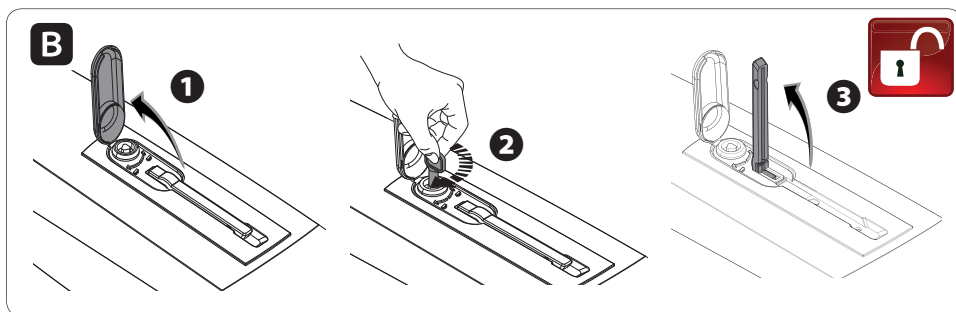
△ L'activation du débrayage manuel peut provoquer un mouvement incontrôlé du portail à cause d'anomalies mécaniques ou d'un déséquilibre.

### DÉBRAYAGE (figure )

- Ouvrir le volet, introduire le triangle et le tourner
- Tirer le levier de déblocage.

### EMBRAYAGE (figure )

Baisser le levier, tourner le triangle en sens horaire pour le remettre en place et fermer le volet.



## CE QU'IL FAUT FAIRE

PROBLÈMES	CAUSES POSSIBLES	REMÈDES POSSIBLES
Le portail ne s'ouvre pas et ne se ferme pas	<ul style="list-style-type: none"> <li>• Absence d'alimentation</li> <li>• Le motoréducteur est débloqué</li> <li>• L'émetteur émet un signal faible ou inexistant</li> <li>• Boutons ou sélecteurs de commande coincés</li> </ul>	<ul style="list-style-type: none"> <li>• Contrôler l'alimentation secteur</li> <li>• Bloquer le motoréducteur</li> <li>• Remplacer les piles</li> <li>• Contrôler le bon état des dispositifs et/ou des câbles électriques</li> </ul>
Le portail s'ouvre mais ne se ferme pas	<ul style="list-style-type: none"> <li>• Les photocellules sont activées</li> </ul>	<ul style="list-style-type: none"> <li>• S'assurer de l'absence de tout obstacle dans le rayon d'action des photocellules</li> </ul>

△ S'il est impossible de résoudre le problème en suivant les indications fournies dans le tableau ou en cas d'anomalies, mauvais fonctionnements, bruit, vibrations suspectes ou comportements imprévus de l'installation, s'adresser au personnel qualifié.

Fabrizicatore / Manufacturer / Hersteller / Fabricant / Fabricante / Fabricante  
/ Wytwórca / Fabrikant

**Came S.p.a.**

Inirizzo / address / adresse / adresse / dirección / endereço / adres / adres  
Via Martiri della Libertà 15 - 31030 Dosson di Casier, Treviso - Italy



DICHIARA CHE IL MOTORIDUTTORE PER CANCELLI A BATTENTE / DECLARES THAT THE GEARMOTOR FOR SWING  
GATE / ERKLÄRT DASS DIE TORÖFFNER FÜR FLÜGELTÖRE / DECLARE QUE LE MOTEURREDUCTEUR POUR PORTAILS A  
BAT TANTS / DECLARA QUE LAS MOTORREDUCTOR PARA PUERTAS BATTENTES / DECLARA QUE AS MOTORREDUTOR  
PARA PORTÕES A BÂTENTE / OSWADOCZA ZE SILOWNIK DO BRAM SKŁYDLOWYCH / VERKLAART DAT DE MOTOR  
VOOR DRAAIHEKKEN

AXL20DGS

E' CONFORME ALLE DISPOSIZIONI DELLE SEGUENTI DIRETTIVE / IT COMPLIES WITH THE PROVISIONS OF THE FOLLOWING  
DIRECTIVES / DEN VORGABEN DER FOLGENDEN RICHTLINIEN ENTSPRECHEN / IL EST CONFORME AUX DISPOSITIONS  
DES DIRECTIVES SUIVANTES / CUMPLEN CON LAS DISPOSICIONES DE LAS SIGUIENTES DIRECTIVAS / ESTÃO DE ACORDO  
COM AS DISPOSIÇÕES DAS SEQUENTES DIRETIVAS / SA ŽODIENE Z POSTANOVENJAMI NASTPELJUJOČYCH DREKTYW  
EUROPEJSKICH / VOLDOEN AAN DE VOORSCHRIFTEN VAN DE VOLGENDE RICHTLINIEN:

- COMPATIBILITÀ Elettromagnetica / ELECTROMAGNETIC COMPATIBILITY / ELEKTROMAGNETISCHE  
VERTRÄGLICHKEIT / COMPATIBILITÉ ELECTROMAGNETIQUE / COMPATIBILIDADE ELECTROMAGNETICA / COMPATIBILI-  
DADE ELECTROMAGNETICA / KOMPATYBILNOSCI ELEKTROMAGNETYCZNEJ / ELEKTROMAGNETISCHE COMPATIBI-  
LITEIT : 2014/30/EU.

Riferimento norme armonizzate ed altre norme tecniche / Refer to European regulations and other technical regulations / Harmonizirane Bazisnorman  
und andere technische Vorgaben / Référence aux normes harmonisées et aux autres normes techniques / Referencia normas armonizadas y otras  
normas técnicas / Referência de normas harmonizadas e outras normas técnicas / Odnosne normy ujednoticone i inne normy techniczne / Geharnori-  
serte de andere technische normen waarnaar is verwezen

EN 61000-6-2:2005  
EN 61000-6-3:2007+A11:2011  
EN 61000-6-4:2007+A11:2011

RISPETTA I REQUISITI ESSENZIALI APPLICATI / MEET THE APPLICABLE ESSENTIAL REQUIREMENTS / DEN WESENTLICHEN  
ANGEWANDTEN ANFORDERUNGEN ENTSPRECHEN / RESPECTENT LES CONDITIONS REQUISES NECESSAIRES APPLIQUEES:  
/ CUMPLEN CON LOS REQUISITOS ESENCIALES APLICADOS / RESPETAM O REQUISITOS ESSENCIAIS APLICADOS: /  
SPELNIA JĄ PODSTAWOWE WYMAGANIA WYRUNKI: / VOLDOEN AAN DE TOEBESAFERE MINIMUM EISEN:

1.1.3; 1.1.5; 1.2.1; 1.2.2; 1.3.2; 1.3.7; 1.3.8.1; 1.4.1; 1.4.2; 1.5.1; 1.5.6; 1.5.8; 1.5.9; 1.5.9; 1.5.13; 1.6.1; 1.6.3; 1.6.4;  
1.7.1; 1.7.2; 1.7.4

PERSONA AUTORIZZATA A COSTITUIRE LA DOCUMENTAZIONE TECNICA PERTINENTE / PERSON AUTHORISED TO COMPLETE THE RELEVANT TECHNICAL DOCUMENTATION /  
PERSON DIE BEVOLLMÄCHTIGT IST, DIE RELEVANTEN TECHNISCHEN UNTERLAGEN ZUSAMMENZUSTELLEN / DOCUMENTATION TECHNIQUE SPECIFIQUE D'AUTORISATION  
A CONSTITUER / PERSONA FACULTADA PARA ELABORAR LA DOCUMENTACIÓN TÉCNICA PERTINENTE / PESSOA AUTORIZADA A CONSTITUIR A DOCUMENTAÇÃO TÉCNICA  
PERTINENTE / OSOBA UPRAWNIOWANA DO ZREDAGOWANIA DOKUMENTACJI TECHNICZNEJ / DEGENE DIE GEMACHTIGD IS DE RELEVANTE TECHNISCHE DOCUMENTEN  
SAMEN TE STELLEN.

**CAME S.p.a.**

La documentazione tecnica pertinente è stata compilata in conformità all'allegato VIIIB. / The pertinent technical documentation has been drawn up in compliance with attached  
document VIIIB. / Die relevante technische Dokumentation wurde entsprechend der Anlage VIIIB ausgestellt. / La documentation technique spécifique a été remplie conformément à  
l'annexe IIB / La documentación técnica pertinente ha sido redactada en cumplimiento con el anexo VIIIB. / A documentação técnica pertinente foi preenchida de acordo com o anexo  
VIIIB. / Odnosna dokumentacja techniczna zostala zredagowana zgodnie z załącznikiem VIIIB. / De technische documentatie terzake is opgesteld in overeenstemming met de bijlage VIIIB.

CAME S.p.a. si impegna a trasmettere, in risposta a una richiesta adeguatamente motivata dalle autorità nazionali, informazioni pertinenti sulle quasi macchine, e / Came S.p.a., following a  
day motivated request from the national authorities, undertakes to provide information related to the quasi machines, and / Die Firma Came S.p.a. verpflichtet sich auf eine angemessen  
motiviert Anfrage der staatlichen Behörden Informationen über die unvollständigen Maschinen, zu übermitteln, und / Came S.p.a. s'engage à transmettre, en réponse à une demande  
bien fondée de la part des autorités nationales, les renseignements relatifs aux quasi machines. / Came S.p.a. se compromette a transmitir, como respuesta a una solicitud adecuadamente  
fundada por parte de las autoridades nacionales, informaciones relacionadas con las cuasimáquinas. / Came S.p.a. compromete-se em fornecer, em resposta a uma solicitação motivada  
apropriadamente pelas autoridades nacionais, informações pertinentes às partes que compoem máquinas. / Came S.p.a. zobowiązuje się do udzielenia informacji dotyczących maszyn  
nieukończonych na odpowiednio umotywowaną prośbę, złożoną przez kompetentne organy państwowe. / Came S.p.a. verbindt zich ertoe om op met redenen omkleed verzoek van de  
nationale autoriteiten de relevante informatie voor de niet voltooid machine te verstrekken.

**VIETA / FORBIDS / VERBIET / INTERDIT / PROHIBE / PROIBE / ZABRANIA SIĘ / VERBIEDT**

la messa in servizio finché la macchina finale in cui deve essere incorporata non è stata dichiarata conforme, se del caso alla 2006/42/CE. / commissioning of the above mentioned until such  
moment when the final machine into which they must be incorporated, has been declared compliant, if pertinent, to 2006/42/CE / die Endmaschine in die die  
unvollständige Maschine eingebaut wird, als konform erklärt wurde, gegebenenfalls gemäß der Richtlinie 2006/42/EG. / la mise en service tant que la machine finale dans laquelle elle doit  
être incorporée n'a pas été déclarée conforme, le cas échéant, à la norme 2006/42/CE. / la puesta en servicio hasta que la máquina final en la que será incorporada no haya sido declarada  
de conformidad de acuerdo a la 2006/42/CE. / a colocação em funcionamento, até que a máquina final, onde deva ser incorporada, não tenha sido declarada em conformidade, se de acordo  
com a 2006/42/CE. / Uruchomienia urządzenia do czasu, kiedy maszyna, do której ma być wbudowana, jest zostawie oceniona jako zgodna z wymogami dyrektywy 2006/42/WE, jeśli taka  
procedura była konieczna. / dize in werking te stellen zolang de eindmachine waarin de niet voltooid machine moet worden ingebouwd in overeenstemming is verklaard, indien toepasselijk  
met de richtlijn 2006/42/EG.

Dosson di Casier (TV)  
30 Novembre / November / November /  
Novembre / Noviembre / Novembro /  
Listopad / November 2017

Legale Rappresentante / Legal Representative / Gesetzlicher  
Vertreter / Representant Legal / Representante Legal /  
Representante Legal / Prawny Przedstawiciel / Juridische  
Vertegenwoordiger

Paolo Menuzzo

Fascicolo tecnico a supporto / Supporting technical dossier / Unterstützung technische Dossier / soutien dossier technique / apoyo expediente  
técnico / apólar dossier técnico / wspieranie dokumentacji technicznej / ondersteunende technische dossier: 801MP-0020

Came S.p.a.

Via Martiri della Libertà, 15 - 31030 Dosson di Casier - Treviso - Italy - Tel. (+39) 0422 4940 - Fax (+39) 0422 4941  
Info@came.it - www.came.com

Cap. Soc. 1.610.000,00 € - C.F. e P.I. 03481280265 - VAT IT 03481280265 - REA TV 275359 - Reg Imp. TV 03481280265

### **⚠ ATTENTION ! Consignes de sécurité importantes.**

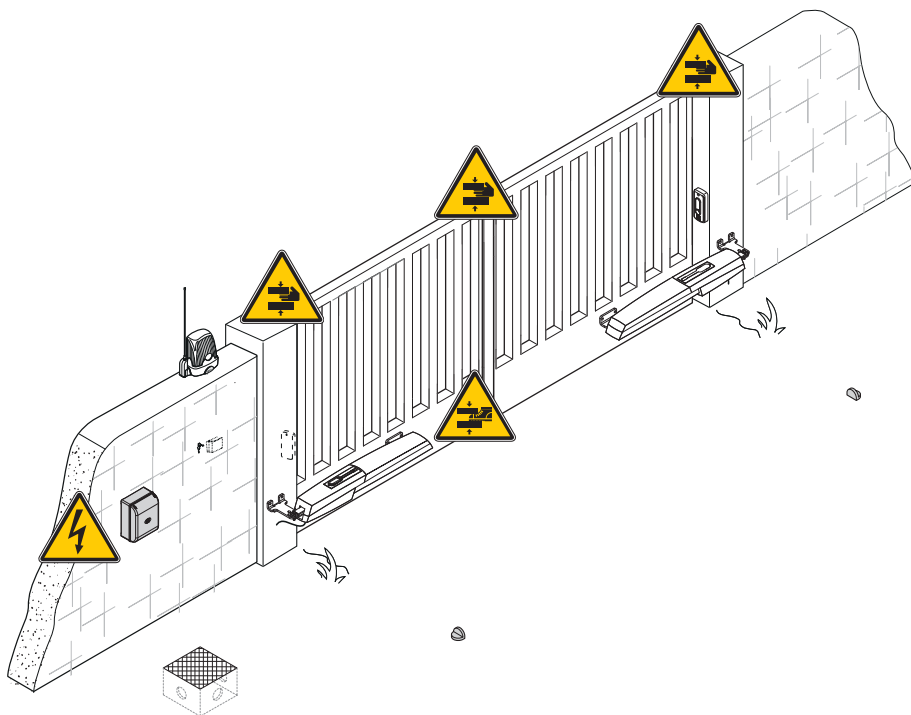
**Suivre toutes les instructions étant donné qu'une installation incorrecte peut provoquer de graves lésions.**




**Avant toute opération, lire également les instructions générales réservées à l'utilisateur.**

CE PRODUIT NE DEVRA ÊTRE DESTINÉ QU'À L'UTILISATION POUR LAQUELLE IL A ÉTÉ EXPRESSÉMENT CONÇU. TOUTE AUTRE UTILISATION EST À CONSIDÉRER COMME DANGEREUSE. CAME S.P.A. DÉCLINE TOUTE RESPONSABILITÉ EN CAS DE DOMMAGES PROVOQUÉS PAR DES UTILISATIONS IMPROPRES, INCORRECTES OU DÉRAISONNABLES. • LE PRODUIT DONT IL EST QUESTION DANS CE MANUEL EST DÉFINI, CONFORMÉMENT À LA DIRECTIVE MACHINES 2006/42/CE, COMME UNE « QUASI-MACHINE ». UNE « QUASI-MACHINE » EST, PAR DÉFINITION, UN ENSEMBLE QUI CONSTITUE PRESQUE UNE MACHINE, MAIS QUI NE PEUT ASSURER À LUI SEUL UNE APPLICATION DÉFINIE. LES QUASI-MACHINES SONT UNIQUEMENT DESTINÉES À ÊTRE INCORPORÉES OU ASSEMBLÉES À D'AUTRES MACHINES OU À D'AUTRES QUASI-MACHINES OU ÉQUIPEMENTS EN VUE DE CONSTITUER UNE MACHINE À LAQUELLE S'APPLIQUE LA DIRECTIVE 2006/42/CE. L'INSTALLATION FINALE DOIT ÊTRE CONFORME À LA DIRECTIVE EUROPÉENNE 2006/42/CE ET AUX NORMES EUROPÉENNES DE RÉFÉRENCE. POUR CES MOTIFS, TOUTES LES OPÉRATIONS INDIQUÉES DANS CE MANUEL NE DOIVENT ÊTRE EXÉCUTÉES QUE PAR DU PERSONNEL QUALIFIÉ • LE PRODUCTEUR DÉCLINE TOUTE RESPONSABILITÉ EN CAS D'UTILISATION DE PRODUITS NON ORIGINAUX, CE QUI IMPLIQUE EN OUTRE L'ANNULLATION DE LA GARANTIE • CONSERVER CE MANUEL DANS LE DOSSIER TECHNIQUE AVEC LES MANUELS DES AUTRES DISPOSITIFS UTILISÉS POUR LA RÉALISATION DU SYSTÈME D'AUTOMATISME • S'ASSURER QUE LA TEMPÉRATURE DU LIEU D'INSTALLATION CORRESPOND À CELLE INDIQUÉE SUR L'AUTOMATISME • LA POSITION DES CÂBLES, LA POSE, LA CONNEXION ET L'ESSAI DOIVENT ÊTRE RÉALISÉS SELON LES RÈGLES DE L'ART ET CONFORMÉMENT AUX NORMES ET LOIS EN VIGUEUR • SI LE CÂBLE D'ALIMENTATION EST ENDOMMAGÉ, SON REMPLACEMENT DOIT ÊTRE EFFECTUÉ PAR LE FABRICANT, OU PAR SON SERVICE D'ASSISTANCE TECHNIQUE AGRÉÉ, OU PAR UNE PERSONNE DÛMENT QUALIFIÉE AFIN DE PRÉVENIR TOUT RISQUE • S'ASSURER, DURANT TOUTES LES PHASES D'INSTALLATION, QUE L'AUTOMATISME EST BIEN HORS TENSION • L'AUTOMATISME PEUT ÊTRE UTILISÉ SUR UN PORTAIL INTÉGRANT UN PORTILLON UNIQUEMENT S'IL PEUT ÊTRE ACTIONNÉ AVEC LE PORTILLON EN POSITION DE SÉCURITÉ • S'ASSURER QUE L'ACTIONNEMENT DU PORTAIL NE PROVOQUE AUCUN COINCIDENCE AVEC LES PARTIES FIXES PRÉSENTES TOUT AUTOUR • AVANT D'INSTALLER L'AUTOMATISME, S'ASSURER DES BONNES CONDITIONS MÉCANIQUES DU PORTAIL, CONTRÔLER QU'IL EST BIEN ÉQUILIBRÉ ET QU'IL SE FERME CORRECTEMENT : EN CAS D'ÉVALUATION NÉGATIVE, NE PROCÉDER À L'INSTALLATION QU'APRÈS AVOIR EFFECTUÉ LA MISE EN SÉCURITÉ CONFORME • S'ASSURER DE LA PRÉSENCE D'UN FIN DE COURSE D'OUVERTURE ET DE FERMETURE • INSTALLER L'AUTOMATISME SUR UNE SURFACE RÉSISTANTE ET À L'ABRI DES CHOCS • S'ASSURER EN OUTRE DE LA PRÉSENCE DE BUTÉES MÉCANIQUES APPROPRIÉES • EN CAS D'INSTALLATION DE L'AUTOMATISME À UNE HAUTEUR INFÉRIEURE À 2,5 M PAR RAPPORT AU SOL OU PAR RAPPORT À UN AUTRE NIVEAU D'ACCÈS, ÉVALUER LA NÉCESSITÉ D'ÉVENTUELS DISPOSITIFS DE PROTECTION ET/OU D'AVERTISSEMENT • NE PAS INSTALLER L'AUTOMATISME DANS LE SENS INVERSE OU SUR DES ÉLÉMENTS QUI POURRAIENT SE PLIER SOUS SON POIDS. SI NÉCESSAIRE, RENFORCER LES POINTS DE FIXATION • NE PAS INSTALLER L'AUTOMATISME SUR DES VANTAUX NON POSITIONNÉS SUR UNE SURFACE PLANE • S'ASSURER QUE LES ÉVENTUELS DISPOSITIFS D'ARRÔSAGE DE LA PELOUSE NE PEUVENT PAS MOUILLER L'AUTOMATISME DE BAS EN HAUT • LES ÉVENTUELS RISQUES RÉSIDUELS DOIVENT ÊTRE SIGNALÉS À L'UTILISATEUR FINAL PAR LE BIAIS DE PICTOGRAMMES SPÉCIFIQUES BIEN EN VUE QU'IL FAUDRA LUI EXPLIQUER • DÉLIMITER SOIGNEUSEMENT LA ZONE AFIN D'ÉVITER L'ACCÈS AUX PERSONNES NON AUTORISÉES, NOTAMMENT AUX MINEURS ET AUX ENFANTS • LES SIGNAUX D'AVERTISSEMENT (EX. : PLAQUETTE DU PORTAIL) DOIVENT ÊTRE APPLIQUÉS DANS DES ENDROITS SPÉCIFIQUES ET BIEN EN VUE • ADOPTER DES MESURES DE PROTECTION CONTRE TOUT DANGER MÉCANIQUE LIÉ À LA PRÉSENCE DE PERSONNES DANS LE RAYON D'ACTION DE L'APPAREIL (EX. : ÉVITER L'ÉCRASEMENT DES DOIGTS ENTRE LE BRAS DE TRANSMISSION ET LES BUTÉES MÉCANIQUES, ÉVITER L'ÉCRASEMENT DURANT LA PHASE D'OUVERTURE DU PORTAIL, ETC.) • LES CÂBLES ÉLECTRIQUES DOIVENT PASSER À TRAVERS LES PASSE-CÂBLES ET NE DOIVENT PAS ENTRER EN CONTACT AVEC DES PARTIES POUVANT DEVENIR CHAUDES DURANT L'UTILISATION (MOTEUR, TRANSFORMATEUR, ETC.) • PRÉVOIR SUR LE RÉSEAU D'ALIMENTATION, CONFORMÉMENT AUX RÈGLES D'INSTALLATION, UN DISPOSITIF DE DÉCONNEXION OMNIPOLAIRE SPÉCIFIQUE POUR LE SECTIONNEMENT TOTAL EN CAS DE SURTENSION CATÉGORIE III • TOUTS LES DISPOSITIFS DE COMMANDE ET DE CONTRÔLE DOIVENT ÊTRE INSTALLÉS À AU MOINS 1,85 M DU PÉRIMÈTRE DE LA ZONE D'ACTIONNEMENT DU PORTAIL PIÉTONS, OU BIEN EN DES POINTS INACCESSIBLES DE L'EXTÉRIEUR À TRAVERS LE PORTAIL • TOUTS LES INTERRUPTEURS EN MODALITÉ « ACTION MAINTENUE » DOIVENT ÊTRE POSITIONNÉS À L'ÉCART DES PARTIES EN MOUVEMENT MAIS DANS DES ENDROITS PERMETTANT DE BIEN VOIR LES VANTAUX EN MOUVEMENT AINSI QUE LES ZONES DE PASSAGE ET LES SORTIES DE VÉHICULES • À DÉFAUT D'ACTIONNEMENT PAR BADGE, LES DISPOSITIFS DE COMMANDE DOIVENT EN OUTRE ÊTRE




INSTALLÉS, À UNE HAUTEUR MINIMUM DE 1,5 M ET ÊTRE INACCESSIBLES AU PUBLIC • POUR PASSER LE TEST DES FORCES D'IMPACT, UTILISER UN BORD SENSIBLE APPROPRIÉ, CORRECTEMENT INSTALLÉ ET EFFECTUER LES RÉGLAGES NÉCESSAIRES • AVANT DE LIVRER L'INSTALLATION À L'UTILISATEUR, EN CONTRÔLER LA CONFORMITÉ À LA DIRECTIVE MACHINES 2006/42/CE. S'ASSURER QUE L'AUTOMATISME A BIEN ÉTÉ RÉGLÉ COMME IL FAUT ET QUE LES DISPOSITIFS DE SÉCURITÉ, DE PROTECTION ET DE DÉBRAYAGE MANUEL FONCTIONNENT CORRECTEMENT • APPLIQUER UNE ÉTIQUETTE DURABLE, PRÈS DE L'ÉLÉMENT D'ACTIONNEMENT, INDIQUANT LE MODE D'EMPLOI DU MÉCANISME DE DÉBRAYAGE MANUEL • IL EST RECOMMANDÉ DE REMETTRE À L'UTILISATEUR FINAL TOUS LES MANUELS D'UTILISATION DES PRODUITS COMPOSANT LA MACHINE FINALE.

- LA FIGURE SUIVANTE INDIQUE LES PRINCIPAUX POINTS POTENTIELLEMENT DANGEREUX POUR LES PERSONNES -



-  Danger pour la présence de tension ;
-  Danger d'écrasement des pieds ;
-  Danger de coincement des mains ;

## LÉGENDE

-  Ce symbole indique des parties à lire attentivement.
-  Ce symbole indique des parties concernant la sécurité.
-  Ce symbole indique ce qui doit être communiqué à l'utilisateur.

**Les dimensions sont exprimées en millimètres, sauf indication contraire.**

## DESCRIPTION

Motoréducteur irréversible avec encodeur pour portails battants jusqu'à 2,2 m par vantail.  
Couvercle en aluminium et ABS, système de réduction avec vis sans fin, couronne et couple conique.

## UTILISATION PRÉVUE

Le motoréducteur a été conçu pour motoriser des portails battants à usage résidentiel ou collectif.

 Toute installation et toute utilisation autres que celles qui sont indiquées dans ce manuel sont interdites.

## LIMITES D'UTILISATION

Type	AXL20DGS		
Longueur max. vantail (m)	1	1,7	2,2
Poids max. vantail (Kg)	250	225	200

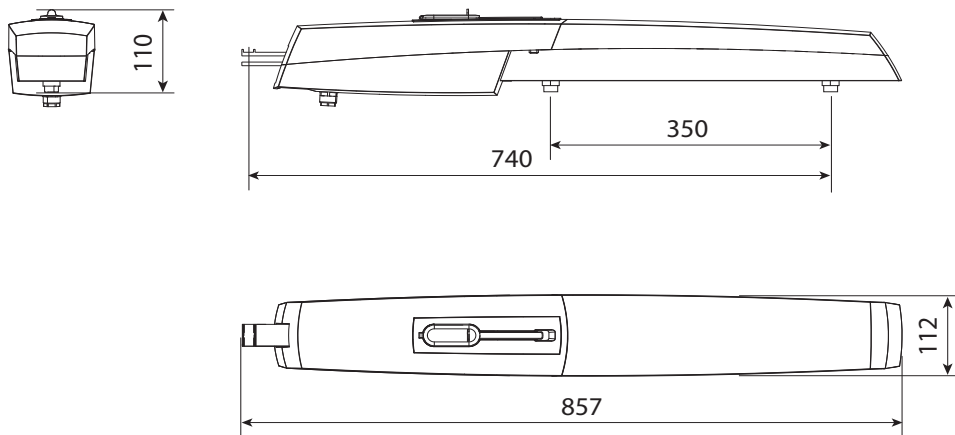
## DONNÉES TECHNIQUES

Type	AXL20DGS
Degré de protection (IP)	44
Alimentation armoire (V - 50/60 Hz)	230 AC
Alimentation moteur (V)	24 DC
Absorption max. (A)	5
Puissance max. (W)	120
Intermittence/Fonctionnement (%)	50
Temps d'ouverture à 90° (s)	15*
Température de fonctionnement (°C)	-20 ÷ +55
Classe de l'appareil	3
Rapport de transmission (i)	1/36
Poussée (N)	400 - 2000
Poids (Kg)	6,1**

\* Valeur minimale indicative avec vitesse de marche maximale et vitesse de ralentissement au minimum. Cette valeur peut varier considérablement en fonction du poids et du type de vantail, de l'état d'usure du portail et de la zone géographique.

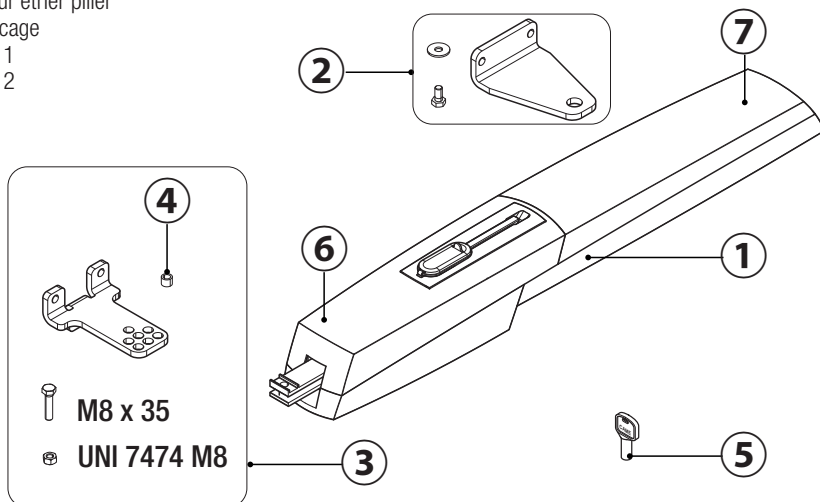
\*\* Il s'agit du poids du moteur avec étriers. Le moteur à lui seul pèse 4,6 kg.

## DIMENSIONS (MM)



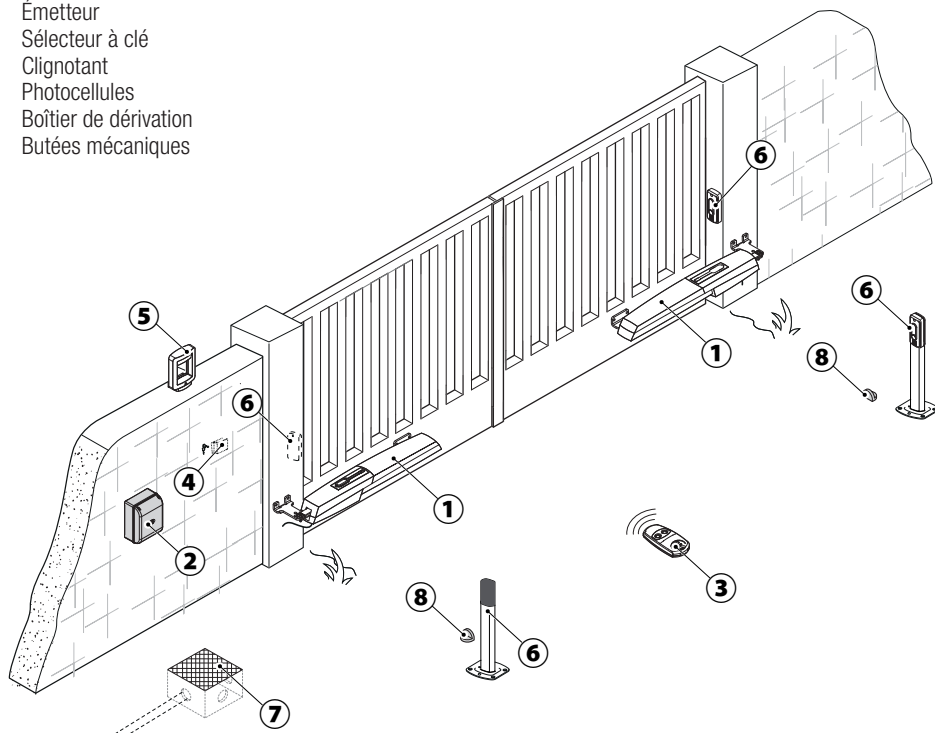
## DESCRIPTION DES PARTIES

1. Motoréducteur
2. Étrier portail et vis de fixation
3. Étrier pilier et vis de fixation
4. Douille pour étrier pilier
5. Clé de blocage
6. Couvercle 1
7. Couvercle 2



## INSTALLATION STANDARD

1. Motoréducteur
2. Armoire de commande
3. Émetteur
4. Sélecteur à clé
5. Clignotant
6. Photocellules
7. Boîtier de dérivation
8. Butées mécaniques



## INSTRUCTIONS GÉNÉRALES POUR L'INSTALLATION

△ L'installation doit être effectuée par du personnel qualifié et dans le plein respect des normes en vigueur.

### CONTRÔLES PRÉLIMINAIRES

△ Avant d'installer l'automatisme, il faut :

- s'assurer de la présence d'une butée d'arrêt mécanique aussi bien à l'ouverture qu'à la fermeture ;
- s'assurer que le point de fixation du motoréducteur est à l'abri de tout choc et que la surface de fixation est bien solide ;
- prévoir des tuyaux et des conduites pour le passage des câbles électriques afin de les protéger contre la détérioration mécanique



## TYPE ET SECTION MINIMALE DES CÂBLES

Connexion	longueur câble	
	< 20 m	20 < 30 m
Alimentation carte électronique 230 VAC (1P+N+PE)	3G x 1,5 mm <sup>2</sup>	3G x 2,5 mm <sup>2</sup>
Dispositifs de signalisation	2 x 0,5 mm <sup>2</sup>	
Dispositifs de commande	2 x 0,5 mm <sup>2</sup>	
Dispositifs de sécurité (photocellules)	(TX = 2 x 0,5 mm <sup>2</sup> ) (RX = 2 x 0,5 mm <sup>2</sup> )	

📖 En cas d'alimentation en 230 V et d'une utilisation en extérieur, adopter des câbles H05RN-F conformes à la norme 60245 IEC 57 (IEC) ; en intérieur, utiliser par contre des câbles H05VV-F conformes à la norme 60227 IEC 53 (IEC). Pour les alimentations jusqu'à 48 V, il est possible d'utiliser des câbles FROR 20-22 II conformes à la norme EN 50267-2-1 (CEI).

📖 Pour la connexion de l'antenne, utiliser un câble RG58 (jusqu'à 5 m).

📖 Pour la connexion vis-à-vis et CRP, utiliser un câble UTP CAT5 (jusqu'à 1000 m).

📖 Si la longueur des câbles ne correspond pas aux valeurs indiquées dans le tableau, déterminer la section des câbles en fonction de l'absorption effective des dispositifs connectés et selon les prescriptions de la norme CEI EN 60204-1.

📖 Pour les connexions prévoyant plusieurs charges sur la même ligne (séquentielles), les dimensions indiquées dans le tableau doivent être réévaluées en fonction des absorptions et des distances effectives. Pour les connexions de produits non indiqués dans ce manuel, considérer comme valable la documentation jointe à ces derniers.

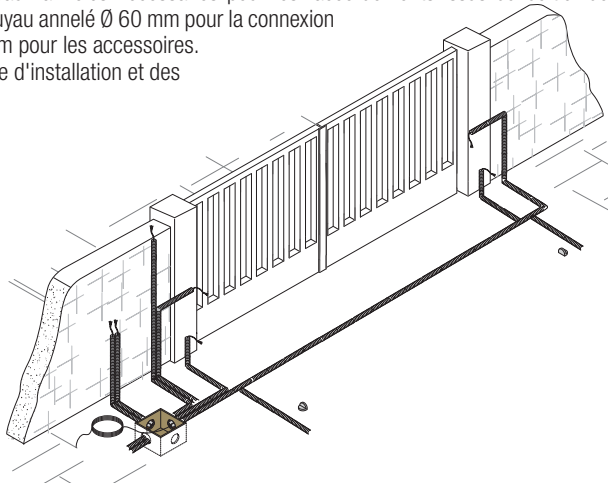
## INSTALLATION

Les illustrations suivantes ne sont que des exemples étant donné que l'espace pour la fixation du motoréducteur et des accessoires varie en fonction de la zone d'installation. C'est donc l'installateur qui doit choisir la solution la plus indiquée.

### POSE DES GAINES ANNELÉES

Prévoir les boîtes de jonction et les tuyaux annelés nécessaires pour les raccordements issus du boîtier de dérivation. Il est conseillé de prévoir un tuyau annelé Ø 60 mm pour la connexion du motoréducteur et des tuyaux Ø 25 mm pour les accessoires.

Le nombre de gaines dépend du type d'installation et des accessoires prévus.

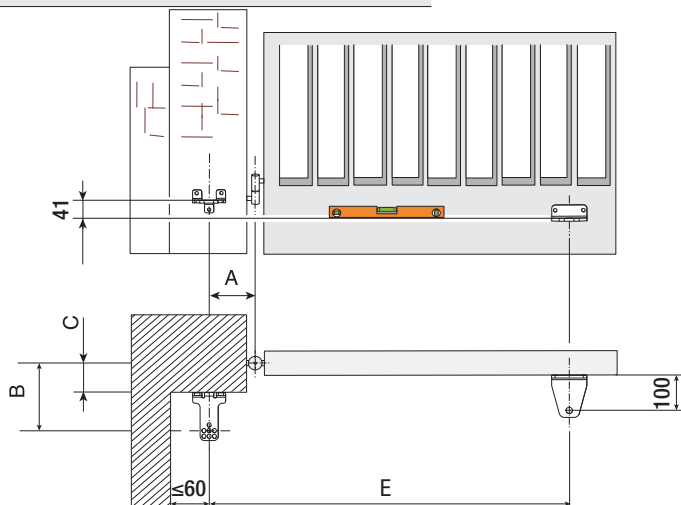


### FIXATION DES ÉTRIERS

Identifier le point de fixation de l'étrier portail et établir celui de l'étrier pilier en respectant les dimensions indiquées sur les dessins et dans le tableau.

Ouverture (°)	A	B	C	E
90	130	110 ÷ 170	0 ÷ 60	740
115	150	110 ÷ 160	0 ÷ 50	740

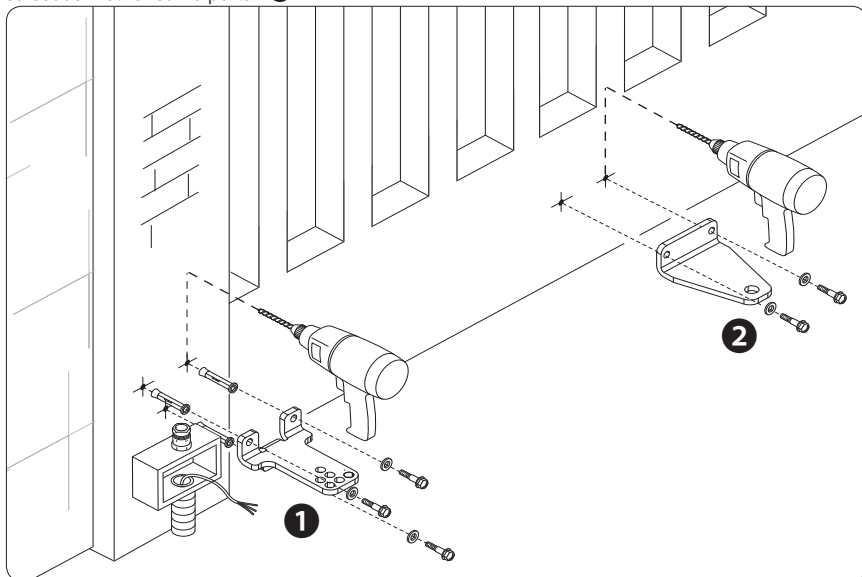
△ Plus l'angle d'ouverture du vantail est élevé, plus la vitesse d'ouverture augmente et moins importante est la poussée du motoréducteur. Plus l'angle d'ouverture du vantail se réduit, plus la vitesse d'ouverture diminue et plus importante est la poussée du motoréducteur.



Fixer l'étrier au pilier **1** à l'aide des vis et des chevilles spécifiques. En cas de pilier en métal, il est possible de souder l'étrier.

Remarque : les trous prévus sur l'étrier permettent de varier l'angle d'ouverture du vantail.

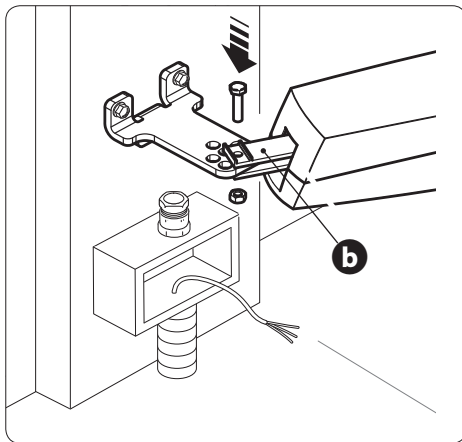
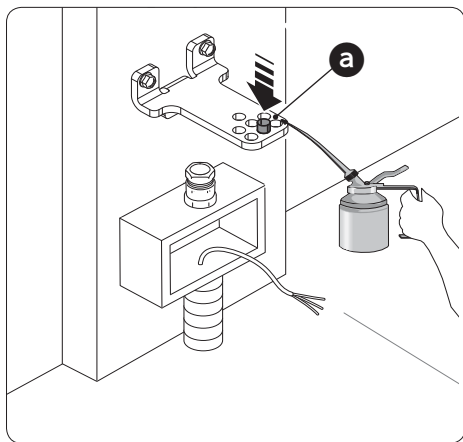
Fixer ou souder l'étrier sur le portail **2**.



## FIXATION DU MOTORÉDUCTEUR

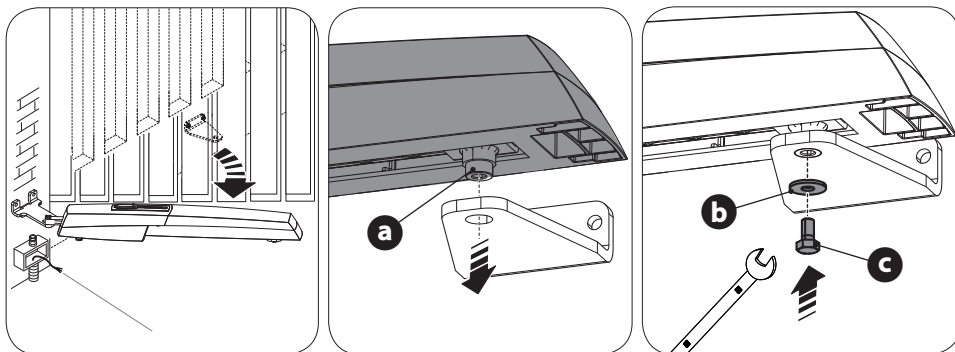
Lubrifier la douille **a** et l'introduire dans l'un des trous de l'étrier pilier.

Fixer l'articulation à l'étrier pilier **b** au moyen de la vis M8 x 35 et de l'écrou UNI 7474 M8.



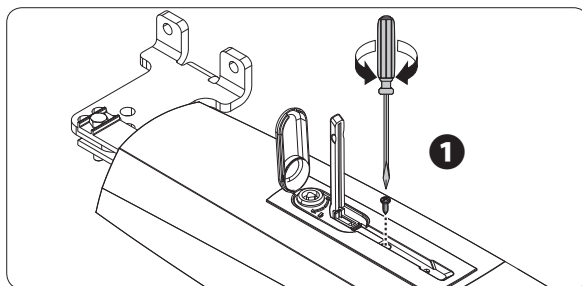
Ouvrir le vantail (les goujons des butées mécaniques sont desserrés) et introduire le goujon **a** dans le trou de l'étrier portail.

Fixer à l'aide de la rondelle UNI 6593 Ø 10 et de la vis UNI 5739 M10 X 10 fournies **b c**.

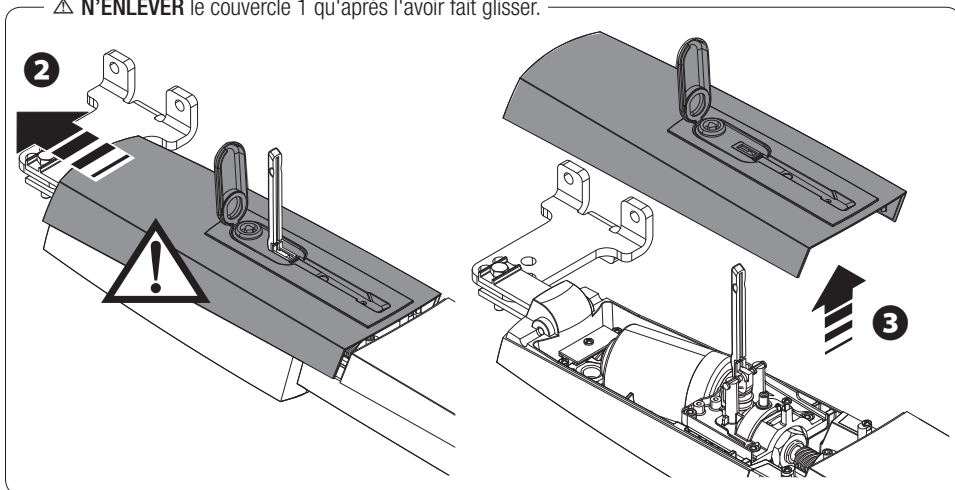


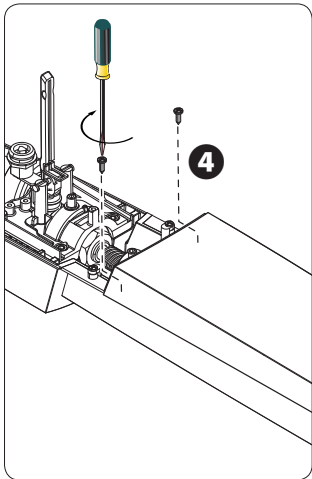
## DÉTERMINATION DES POINTS DE FIN DE COURSE

Avant l'identification des points de fin de course, il faut : débloquer le motoréducteur (voir paragraphe déblocage manuel) et enlever les couvercles 1 et 2 en suivant attentivement les instructions.

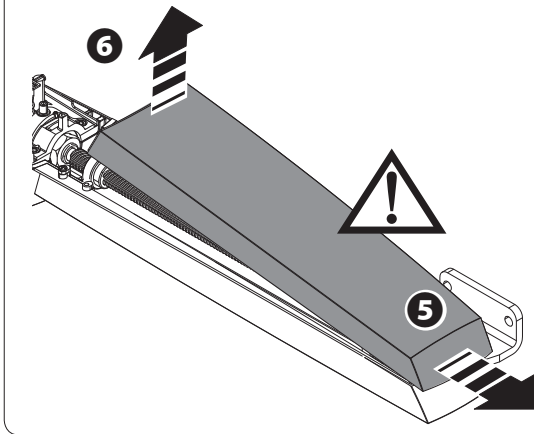


⚠ **N'ENLEVER** le couvercle 1 qu'après l'avoir fait glisser.





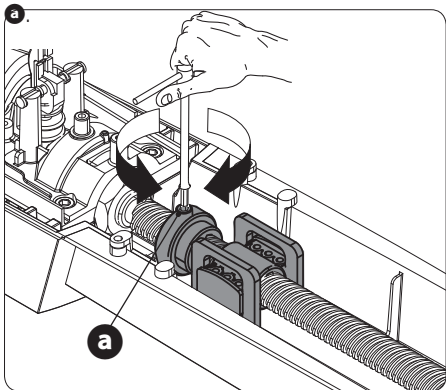
⚠ N'ENLEVER le couvercle 2 qu'après l'avoir fait glisser.



### En phase d'ouverture

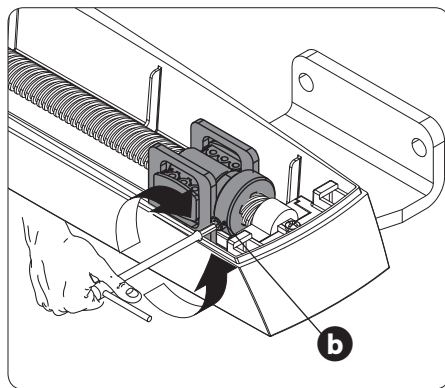
Atteindre le point d'ouverture du vantail souhaité et amener la butée mécanique contre le rail d'actionnement.

Fixer les goujons de la butée mécanique d'ouverture

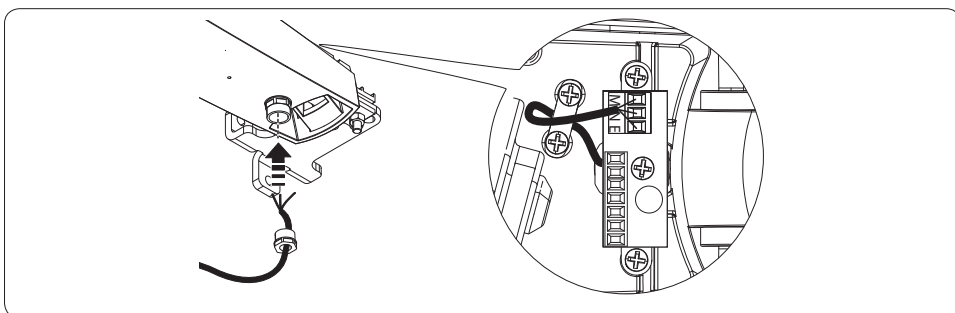


### En phase de fermeture

Fermer complètement le vantail et amener la butée mécanique contre le rail d'actionnement. Fixer les goujons de la butée mécanique de fermeture **b**.



## CONNEXIONS À L'ARMOIRE DE COMMANDE



## CONNEXION DE DEUX MOTORÉDUCTEURS



Motoréducteur avec encodeur (**M2**) 24 V DC, retardé à la **fermeture**.

Motoréducteur avec encodeur (**M1**) 24 V DC, retardé à l'**ouverture**.

## CONNEXION D'UN MOTORÉDUCTEUR



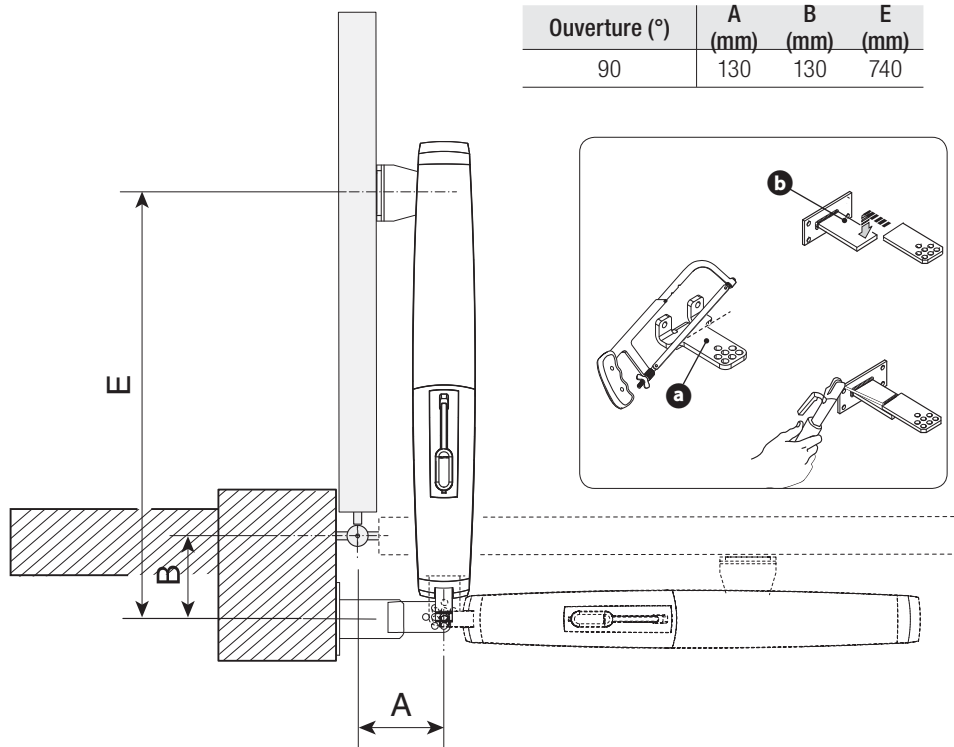
Motoréducteur avec encodeur (**M2**) 24 V DC

## CONNEXION POUR L'OUVERTURE VERS L'EXTÉRIEUR

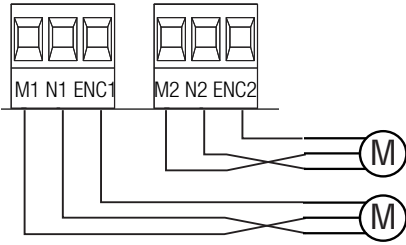
△ Mesurer les dimensions **A** et **B**.

Couper et fixer l'étrier pilier **a** et y ajouter un étrier supplémentaire **b** (non fourni).

Ouvrir le portail (90° maxi), mesurer la dimension **E** et identifier le point de fixation de l'étrier portail. Fixer l'étrier.



Effectuer les branchements électriques comme indiqué sur la figure.



Motoréducteur avec encodeur (**M1**) 24 V DC, retardé à la fermeture.

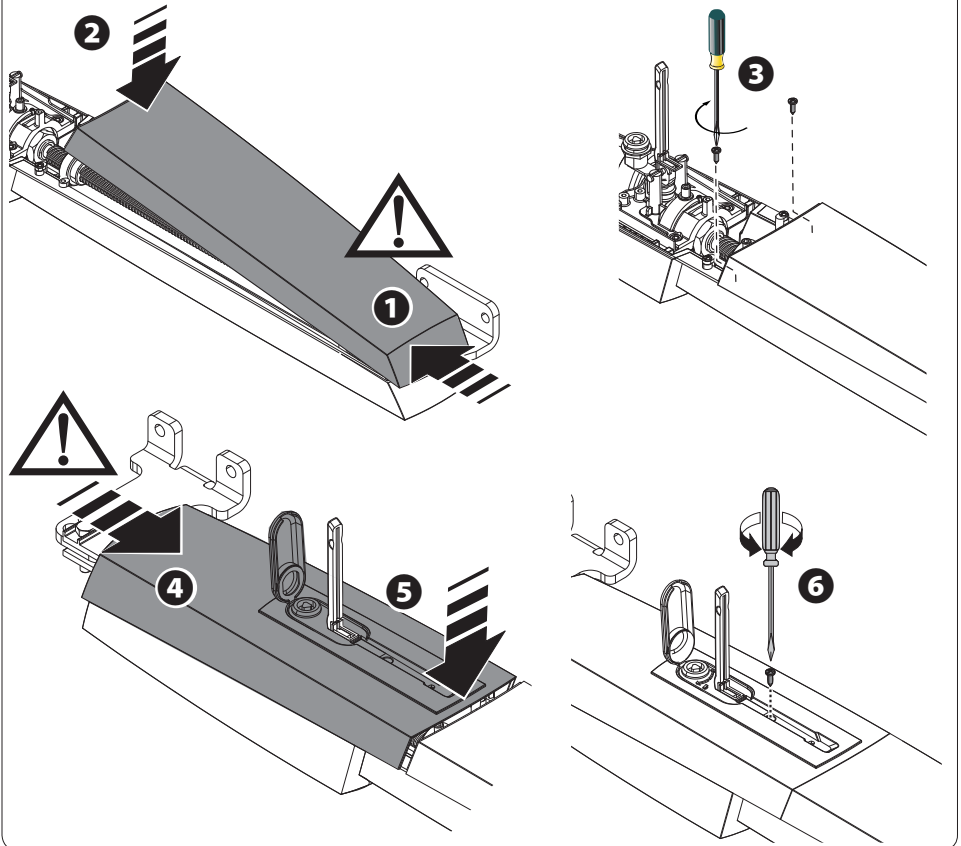
Motoréducteur avec encodeur (**M2**) 24 V DC, retardé à l'ouverture.

## OPÉRATIONS FINALES

### FIXATION DES COUVERCLES

Au terme des branchements électriques et de la mise en fonction, mettre les couvercles comme indiqué ci-dessous.

⚠ N'APPLIQUER les couvercles qu'après les avoir fait glisser.



## MISE AU REBUT ET ÉLIMINATION

☞ CAME CANCELLI AUTOMATICI S.p.A. adopte dans ses établissements un Système de Gestion Environnementale certifié et conforme à la norme UNI EN ISO 14001 qui garantit le respect et la sauvegarde de l'environnement.

Nous vous demandons de poursuivre ces efforts de sauvegarde de l'environnement, que CAME considère comme l'un des fondements du développement de ses propres stratégies opérationnelles et de marché, en observant tout simplement de brèves indications en matière d'élimination :

### ♻️ ÉLIMINATION DE L'EMBALLAGE

Les composants de l'emballage (carton, plastiques, etc.) sont assimilables aux déchets urbains solides et peuvent être éliminés sans aucune difficulté, en procédant tout simplement à la collecte différenciée pour le recyclage.

Avant d'effectuer ces opérations, il est toujours recommandé de vérifier les normes spécifiques en vigueur sur le lieu d'installation.

**NE PAS JETER DANS LA NATURE !**

### ♻️ ÉLIMINATION DU PRODUIT

Nos produits sont réalisés à partir de différents matériaux. La plupart de ces matériaux (aluminium, plastique, fer, câbles électriques) sont assimilables aux déchets urbains solides. Ils peuvent être recyclés au moyen de la collecte et de l'élimination différenciées auprès des centres autorisés.

D'autres composants (cartes électroniques, piles des émetteurs, etc.) peuvent par contre contenir des substances polluantes.

Il faut donc les désinstaller et les remettre aux entreprises autorisées à les récupérer et à les éliminer.

Avant d'effectuer ces opérations, il est toujours recommandé de vérifier les normes spécifiques en vigueur sur le lieu d'élimination.

**NE PAS JETER DANS LA NATURE !**

*Le contenu de ce manuel est susceptible de subir des modifications à tout moment et sans aucun préavis.*

**CAME** 

**CAME.COM**

**CAME S.P.A.**

Via Martiri Della Libertà, 15

31030 Dosson di Casier - Treviso - Italy

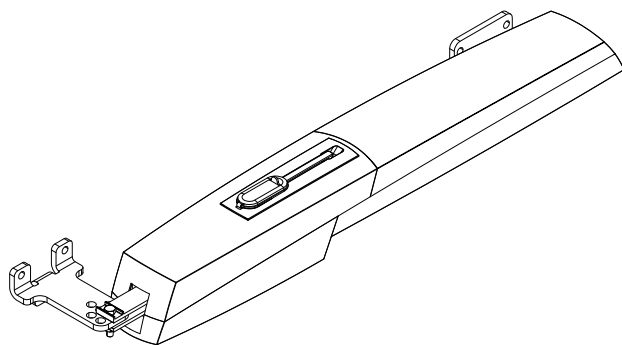
tel. (+39) 0422 4940 - fax. (+39) 0422 4941





Привод для распашных ворот  
Серия AXL

FA01087-RU



**AXL20DGS**

ИНСТРУКЦИЯ ПО МОНТАЖУ, ЭКСПЛУАТАЦИИ И ТЕХНИЧЕСКОМУ  
ОБСЛУЖИВАНИЮ

===== Передайте эти инструкции конечному пользователю =====

## РУЧНАЯ РАЗБЛОКИРОВКА ПРИВОДА

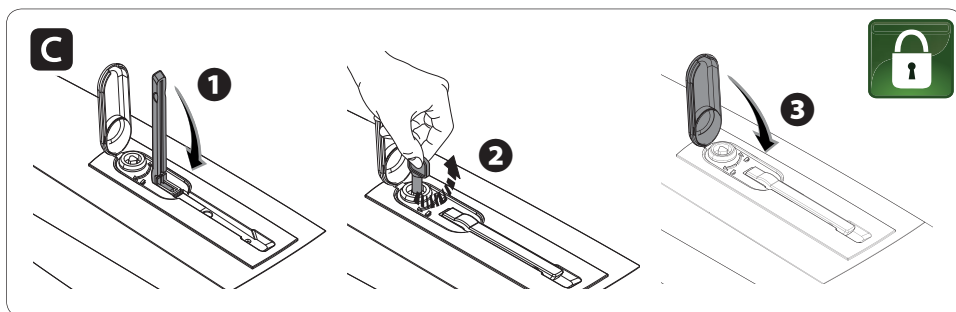
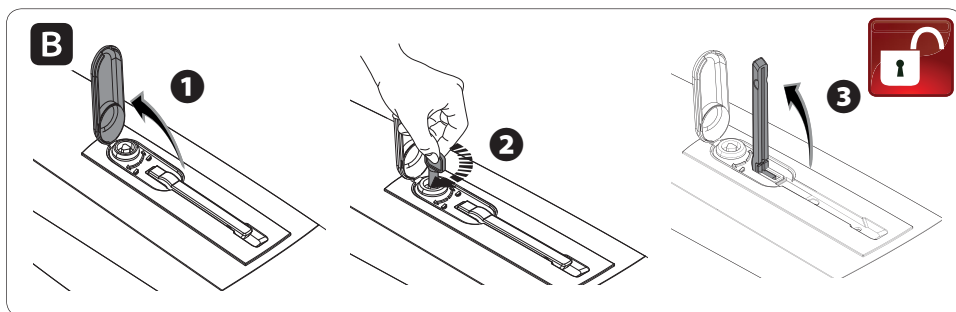
△ Активация ручной разблокировки может привести к неконтролируемому движению автоматики, вызванному механическими неисправностями или нарушением балансировки.

### РАЗБЛОКИРОВКА (рис. )

- Откройте дверцу, вставьте трехгранный ключ и поверните его.
- Потяните на себя ручку разблокировки.

### БЛОКИРОВКА (рис. )

Опустите ручку разблокировки, поверните ключ по часовой стрелки для возвращения в исходное положение и закройте дверцу.



## ВОЗМОЖНЫЕ НЕИСПРАВНОСТИ И СПОСОБЫ ИХ УСТРАНЕНИЯ

НЕИСПРАВНОСТЬ	ВОЗМОЖНАЯ ПРИЧИНА	СПОСОБЫ УСТРАНЕНИЯ
Ворота не двигаются.	<ul style="list-style-type: none"><li>• Нет напряжения питания.</li><li>• Разблокирован привод.</li><li>• Слишком слабый или отсутствующий сигнал пульта ДУ.</li><li>• Кнопки управления или селекторы заедают.</li></ul>	<ul style="list-style-type: none"><li>• Включите электропитание.</li><li>• Заблокируйте привод.</li><li>• Поменяйте батарейки.</li><li>• Проверьте целостность устройств и/или электрических кабелей.</li></ul>
Ворота только открываются.	<ul style="list-style-type: none"><li>• Срабатывают фотозлементы.</li></ul>	<ul style="list-style-type: none"><li>• Проверьте, чтобы в зоне действия фотозлементов не было препятствий.</li></ul>

△ Если проблему невозможно устранить, следуя приведенным в таблице инструкциям, или обнаруживаются неполадки, неисправности, шум, подозрительные вибрации или неожиданное поведение системы, обратитесь к квалифицированному персоналу.

Fabbricante / Manufacturer / Hersteller / Fabricant / Fabricante / Fabricante /  
Wytwórca / Fabrikant

**Came S.p.a.**

Inirizzo / address / adresse / adresse / dirección / endereço / adres / adres  
Via Martiri della Libertà 15 - 31030 Dosson di Casier, Treviso - Italy



DICHIARA CHE IL MOTORIDUTTORE PER CANCELLI A BATTENTE / DECLARES THAT THE GEARMOTOR FOR SWING  
GATE / ERKLÄRT DASS DIE TORÖFFNER FÜR FLÜGELTÖRE / DECLARE QUE LE MOTOREDUCTEUR POUR PORTAILS A  
BAT TANTS / DECLARA QUE LAS MOTORREDUCTOR PARA PUERTAS BATTIENTES / DECLARA QUE AS MOTORREDUTOR  
PARA PORTÕES A BÁTENTE / OSWADOCZA ZE SILOWNIK DO BRAM SKŁYDLOWYCH / VERKLAART DAT DE MOTOR  
VOOR DEWAAIHEKKEN

AXL20DGS

E' CONFORME ALLE DISPOSIZIONI DELLE SEGUENTI DIRETTIVE / IT COMPLIES WITH THE PROVISIONS OF THE FOLLOWING  
DIRECTIVES / DEN VORGABEN DER FOLGENDEN RICHTLINIEN ENTSPRECHEN / IL EST CONFORMES AUX DISPOSITIONS  
DES DIRECTIVES SUIVANTES / CUMPLEN CON LAS DISPOSICIONES DE LAS SIGUIENTES DIRECTIVAS / ESTÁ DE ACORDO  
COM AS DISPOSIÇÕES DAS SEQUENTES DIRETIVAS / SA ŽODIENE Z POSTANOVENJAMI NASTPELJUJOČYCH DREKTYW  
EUROPEJSKICH / VOLDOEN AAN DE VOORSCHRIFTEN VAN DE VOLGENDE RICHTLINIEN:

- COMPATIBILITA' ELETTROMAGNETICA / ELECTROMAGNETIC COMPATIBILITY / ELEKTROMAGNETISCHE  
VERTRÄGLICHKEIT / COMPATIBILITELETTROMAGNETIQUE / COMPATIBILIDADE ELECTROMAGNETICA / COMPATIBILI-  
DADE ELECTROMAGNETICA / KOMPATYBILNOSCI ELEKTROMAGNETYCZNEJ / ELEKTROMAGNETISCHE COMPATIBI-  
LITEIT : 2014/30/EU.

Riferimento norme armonizzate ed altre norme tecniche / Refer to European regulations and other technical regulations / Harmonizirane Bazisnorman  
und andere technische Vorgaben / Référence aux normes harmonisées et aux autres normes techniques / Referencia normas armonizadas y otras  
normas técnicas / Referência de normas harmonizadas e outras normas técnicas / Odnosne normy ujednotcone i lina normy techniczne / Geharmoni-  
seerde en andere technische normen waarnaar is verwezen

EN 61000-6-2:2005  
EN 61000-6-3:2007+A11:2011  
EN 61000-6-4:2007+A11:2011

RISPETTA I REQUISITI ESSENZIALI APPLICATI / MEET THE APPLICABLE ESSENTIAL REQUIREMENTS / DEN WESENTLICHEN  
ANGEWANDTEN ANFORDERUNGEN ENTSPRECHEN / RESPECTENT LES CONDITIONS REQUISES NECESSAIRES APPLIQUEES:  
/ CUMPLEN CON LOS REQUISITOS ESENCIALES APLICADOS / RESPETAM O REQUISITOS ESSENCIAIS APLICADOS: /  
SPEENAJA PODSTAWOWE WYMAGANIA WYRUNKI: / VOLDOEN AAN DE TOEBEPAARDE MINIMUM EISEN:

1.1.3; 1.1.5; 1.2.1; 1.2.2; 1.3.2; 1.3.7; 1.3.8.1; 1.4.1; 1.4.2; 1.5.1; 1.5.6; 1.5.8; 1.5.9; 1.5.9; 1.5.13; 1.6.1; 1.6.3; 1.6.4;  
1.7.1; 1.7.2; 1.7.4

PERSONA AUTORIZZATA A COSTITUIRE LA DOCUMENTAZIONE TECNICA PERTINENTE / PERSON AUTHORISED TO COMPILE THE RELEVANT TECHNICAL DOCUMENTATION /  
PERSON DIE BEVOLLMÄCHTIGT IST, DIE RELEVANTEN TECHNISCHEN UNTERLAGEN ZUSAMMENZUSTELLEN / DOCUMENTATION TECHNIQUE SPECIFIQUE D'AUTORISATION  
A CONSTITUER LA DOCUMENTATION TECHNIQUE PERTINENTE / PESSOA AUTORIZADA A CONSTITUIR A DOCUMENTAÇÃO TÉCNICA  
PERTINENTE / OSOBA UPOWAŻNIOWANA DO ZREDAGOWANIA DOKUMENTACJI TECHNICZNEJ / DEGENE DIE GEMACHTIGD IS DE RELEVANTE TECHNISCHE DOCUMENTEN  
SAMEN TE STELLEN.

**CAME S.p.a.**

La documentazione tecnica pertinente è stata compilata in conformità all'allegato VIII. / The pertinent technical documentation has been drawn up in compliance with attached  
document VIII. / Die relevante technische Dokumentation wurde entsprechend der Anlage VIIb ausgestellt. / La documentation technique spécifique a été remplie conformément à  
l'annexe IIE / La documentación técnica pertinente ha sido redactada en cumplimiento con el anexo VIII. / A documentação técnica pertinente foi preenchida de acordo com o anexo  
VIII. / Odnosna dokumentacja techniczna zostala zredagowana zgodnie z załącznikiem VIIb. / De technische documentatie terzake is opgesteld in overeenstemming met de bijlage VIIb.

CAME S.p.a. si impegna a trasmettere, in risposta a una richiesta adeguatamente motivata dalle autorità nazionali, informazioni pertinenti sulle quasi macchine, e / Came S.p.a., following a  
 duly motivated request from the national authorities, undertakes to provide information related to the quasi machines, and / Die Firma Came S.p.A. verpflichtet sich auf eine angemessen  
 motivierte Anfrage der staatlichen Behörden Informationen über die unvollständigen Maschinen, zu übermitteln, und / Came S.p.a. s'engage à transmettre, en réponse à une demande  
 bien fondée de la part des autorités nationales, les renseignements relatifs aux quasi machines. / Came S.p.a. se compromette a transmitir, como respuesta a una solicitud adecuadamente  
 fundada por parte de las autoridades nacionales, informaciones relacionadas con las cuasimáquinas. / Came S.p.a. compromete-se em fornecer, em resposta a uma solicitação motivada  
 apropriadamente pelas autoridades nacionais, informações pertinentes às partes que compoem máquinas. / Came S.p.a. zobowiązuje się do udzielenia informacji dotyczących maszyn  
 nieukończonych na odpowiednio uzasadnioną prośbę, złożoną przez kompetentne organy państwowe. / Came S.p.a. verbindt zich er toe om op met redenen omkleed verzoek van de  
 nationale autoriteiten de relevante informatie voor de niet voltooidde machine met worden ingebouwd in overeenstemming met de bijlage VIIb.

**VIETA / FORBIDS / VERBIJET / INTERDIT / PROHIBE / PROIBE / ZABRANIA SIĘ / VERBIEDT**

la messa in servizio finché la macchina finale in cui deve essere incorporata non è stata dichiarata conforme, se del caso alla 2006/42/CE. / commissioning of the above mentioned until such  
 moment when the final machine into which they must be incorporated, has been declared compliant, if pertinent, to 2006/42/CE / die Endmaschine in die die  
 unvollständige Maschine eingebaut wird, als konform erklärt wurde, gegebenenfalls gemäß der Richtlinie 2006/42/EG. / la mise en service hasta que la máquina final en la que será incorporada no haya sido declarada  
 de conformidad de acuerdo a la 2006/42/CE. / a colocação em funcionamento, até que a máquina final, onde deva ser incorporada, não for declarada em conformidade, se de acordo  
 com a 2006/42/CE. / Uruchomienia urządzenia do czasu, kiedy maszyna, do której ma być wbudowany, nie zostanie oceniona jako zgodna z wymogami dyrektywy 2006/42/WE, jeśli taka  
 procedura była konieczna. / deze in werking te stellen zolang de eindmachine waarin de niet voltooidde machine moet worden ingebouwd in overeenstemming met de bijlage VIIb, indien toepasselijk  
 met de richtlijn 2006/42/EG.

Dosson di Casier (TV)  
30 Novembre / November / November /  
Novembre / Noviembre / Novembro /  
Listopad / November 2017

Legale Rappresentante / Legal Representative / Gesetzlicher  
Vertreter / Representant Legal / Representante Legal /  
Representante Legal / Prawny Przedstawiciel / Juridische  
Vertegenwoordiger

Paolo Menuzzo

Fascicolo tecnico a supporto / Supporting technical dossier / Unterstüzung technische Dossier / soutien dossier technique / apoyo expediente  
técnico / apólar dossier técnico / wspieranie dokumentacji technicznej / ondersteunende technische dossier: 801MP-0020

**Came S.p.a.**

Via Martiri della Libertà, 15 - 31030 Dosson di Casier - Treviso - Italy - Tel. (+39) 0422 4940 - Fax (+39) 0422 4941  
Info@came.it - www.came.com

Cap. Soc. 1.610.000,00 € - C.F. e P.I. 03481280265 - VAT IT 03481280265 - REA TV 275359 - Reg Imp. TV 03481280265

**⚠ ВНИМАНИЕ! Важные инструкции по технике безопасности.**

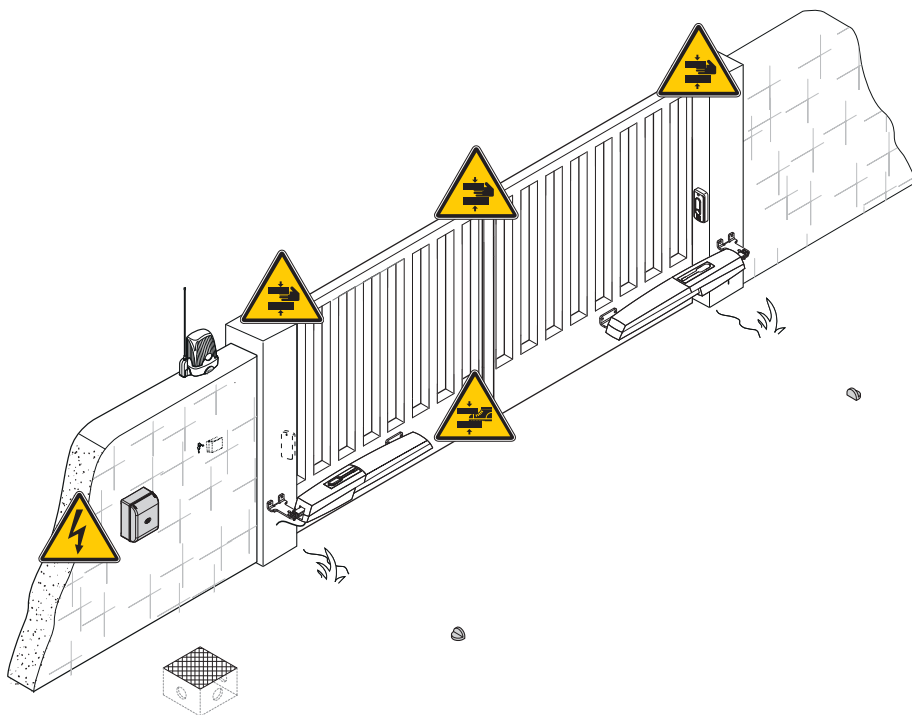
**Строго следуйте всем инструкциям по безопасности, поскольку неправильный монтаж может привести к серьезным увечьям.**




**Прежде чем продолжить, внимательно прочитайте общие предупреждения для пользователя.**

Это изделие должно использоваться исключительно по назначению. Любое другое применение рассматривается как опасное. CAME S.p.A. не несет никакой ответственности за ущерб, вызванный неправильным, ошибочным или небрежным использованием изделия. • Продукция, описанная в данном руководстве, относится к категории «частично завершенной машины или механизма», согласно директиве 2006/42/СЕ. Под «частично завершенной машиной или механизмом» понимается совокупность комплектующих, составляющих частично завершенную машину или механизм, которые по отдельности не могут быть использованы по назначению. Частично завершенные машины предназначены исключительно для встроенного монтажа или интеграции в другие машины или частично завершенные машины и механизмы для создания машины, соответствующей требованиям Директивы 2006/42/СЕ. Окончательная сборка должна осуществляться в соответствии с Директивой 2006/42/СЕ (Европейская директива) и соответствующими действующими европейскими нормативами. Ввиду вышесказанного все операции, описанные в данном руководстве, должны выполняться исключительно квалифицированным и компетентным персоналом. • Производитель снимает с себя всякую ответственность в случае применения пользователем неоригинальных деталей; это приведет к снятию изделия с гарантии. • Храните инструкцию в папке с технической документацией вместе с инструкциями на другие устройства, использованные для создания этой автоматической системы. • Проверьте, чтобы диапазон температур, указанный в данной инструкции, соответствовал температуре окружающей среды в месте установки. • Необходимо выполнять монтаж, проводку кабелей, электрические подключения и наладку системы в соответствии с установленными правилами, мерами безопасности и соответствующим использованием, указанными в технической документации на эти товары. • Если кабель электропитания поврежден, он должен быть заменен фирмой-изготовителем, уполномоченным центром технической поддержки или квалифицированным персоналом во избежание любых рисков. • Убедитесь в отсутствии напряжения электропитания перед выполнением монтажных работ. • Автоматика не может использоваться с воротами, снабженными пешеходной калиткой, за исключением той ситуации, когда движение ворот возможно только при условии обеспечения безопасного положения калитки. • Убедитесь в невозможности застревания между воротами и окружающими неподвижными частями в результате движения створки. • Перед установкой автоматики, проверьте, чтобы ворота были в исправном механическом состоянии, правильно сбалансированы и хорошо закрывались: в случае отрицательной оценки следует приостановить работы до обеспечения полного соответствия требованиям техники безопасности. • Убедитесь в наличии необходимых концевых выключателей открывания и закрывания. • Для установки автоматики выберите устойчивую монтажную поверхность, защищенную от ударов. • Убедитесь в наличии подходящих механических упоров. • Если автоматическая система должна быть установлена на высоте ниже 2,5 м над полом или другим покрытием, следует проверить необходимость в установке дополнительных защитных приспособлений и/или предупреждающих знаков. • Запрещается устанавливать автоматику в перевернутом виде или на элементы, склонные к прогибанию под действием силы тяжести. При необходимости используйте усиленные детали в местах крепления. • Не устанавливайте створки ворот под углом. • Проверьте, чтобы вблизи не было ирригационных устройств, которые могут намочить привод снизу. • Необходимо сообщить пользователю обо всех остаточных рисках с помощью специальных символов, расположенных на видном месте, и доходчиво объяснены конечному пользователю. • Оградите весь участок работы автоматики для предотвращения доступа на него посторонних, в частности несовершеннолетних и детей. • При необходимости установите на видное место предупреждающие знаки (например, табличку на ворота). • Рекомендуется использовать надлежащие средства защиты во избежание возникновения опасности механического повреждения, связанных с присутствием людей в зоне работы автоматики (например, предотвращения сдвигания пальцев между рычагом передачи и механическими упорами, сдвигания во время открывания ворот и т.д.). • Электрические кабели должны проходить через кабельные сальники и не должны соприкасаться с компонентами, нагревающимися в ходе эксплуатации (двигателем,




ТРАНСФОРМАТОРОМ и т.п.) • Для подключения к сети электропитания необходимо предусмотрите автоматический выключатель с расстоянием между контактами не менее 3 мм, обеспечивающий защиту от перенапряжения III степени • Все устройства управления и контроля должны устанавливаться на расстоянии не менее 1,85 м от периметра зоны движения ворот или там, где до них невозможно дотянуться с внешней стороны • Все устройства управления в режиме «Присутствие оператора» должны располагаться на высоте не менее 1,5 метра и в недоступном для посторонних месте • Для прохождения испытания на соответствие толкающего усилия нормативам используйте правильно установленный чувствительный профиль и выполните требуемые регулировки • Перед сдачей автоматической системы пользователю, проверьте ее на соответствие гармонизированным стандартам Директивы о машинном оборудовании 2006/42/СЕ. Убедитесь в том, что автоматика была правильно отрегулирована, и что устройства безопасности, такие как система ручной разблокировки, работают корректно • Повесьте памятку об использовании системы ручной разблокировки рядом с соответствующим механизмом • Передайте конечному пользователю все инструкции по эксплуатации компонентов, из которых состоит конечная автоматическая система.

- На рисунке отмечены основные места, являющиеся источником опасности для людей:



-  Опасность поражения электрическим током.
-  Осторожно! Возможно травмирование ног.
-  Осторожно! Возможно травмирование рук.

## УСЛОВНЫЕ ОБОЗНАЧЕНИЯ

-  Этот символ обозначает раздел, требующий особого внимания.
-  Этот символ обозначает раздел, связанный с вопросами безопасности.
-  Этот символ обозначает раздел, предназначенный для ознакомления конечного пользователя.


**Все размеры приведены в мм, если не указано иное.**

## ОПИСАНИЕ

Самоблокирующийся привод с энкодером для створок шириной до 2,2 м.  
Крышки из алюминия и ABS-пластика, червячный редуктор с конической зубчатой передачей.

## НАЗНАЧЕНИЕ

Привод разработан для автоматизации распашных ворот в частных жилых домах и комплексах.

 Запрещается использовать устройство не по назначению и устанавливать его методами, отличными от описанных в настоящей инструкции.

## ОГРАНИЧЕНИЯ В ИСПОЛЬЗОВАНИИ

Модель	AXL20DGS		
Максимальная длина створки (м)	1	1,7	2,2
Макс. масса створки (кг)	250	225	200

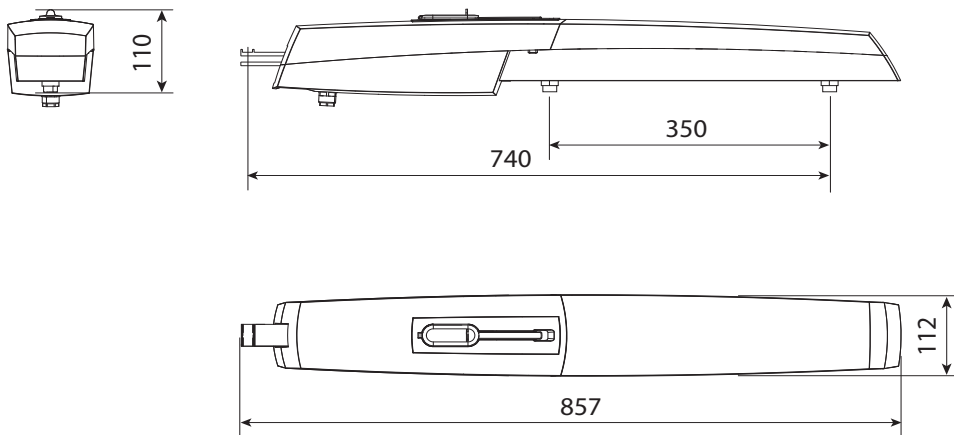
## ТЕХНИЧЕСКИЕ ХАРАКТЕРИСТИКИ

Модель	AXL20DGS
Класс защиты (IP)	44
Напряжение электропитания (В, 50/60 Гц)	~230
Электропитание мотора (В)	=24 В
Макс. потребляемый ток (А)	5
Макс. мощность (Вт)	120
Интенсивность использования (%)	50
Время открывания на 90° (с)	15*
Диапазон рабочих температур (°C)	-20 — +55
Класс устройства	3
Передаточное отношение (i)	1/36
Толкающее усилие (Н)	400 - 2000
Масса (кг)	6,1**

\* Ориентировочное минимальное значение при максимальной скорости движения и минимальной скорости замедления. Масса и тип створки, состояние износа ворот и географическая зона могут существенно повлиять на это значение.

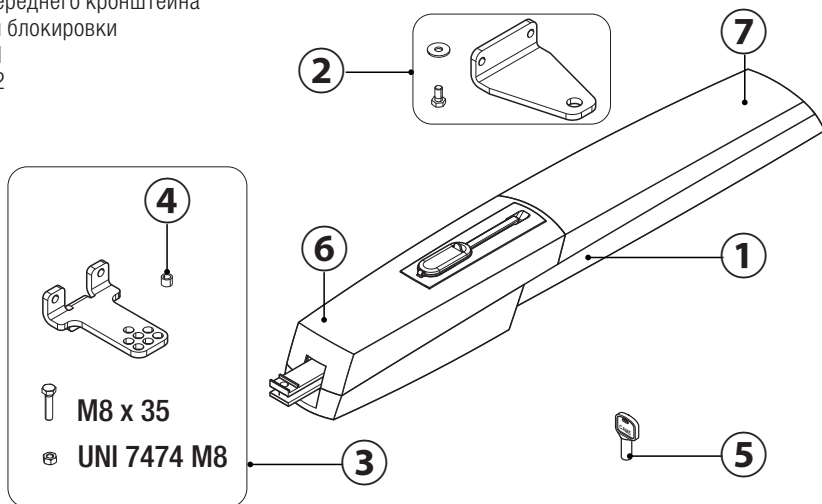
\*\* Масса мотора в комплекте с кронштейнами. Масса мотора без кронштейнов — 4,6 кг.

## ГАБАРИТНЫЕ РАЗМЕРЫ (ММ)



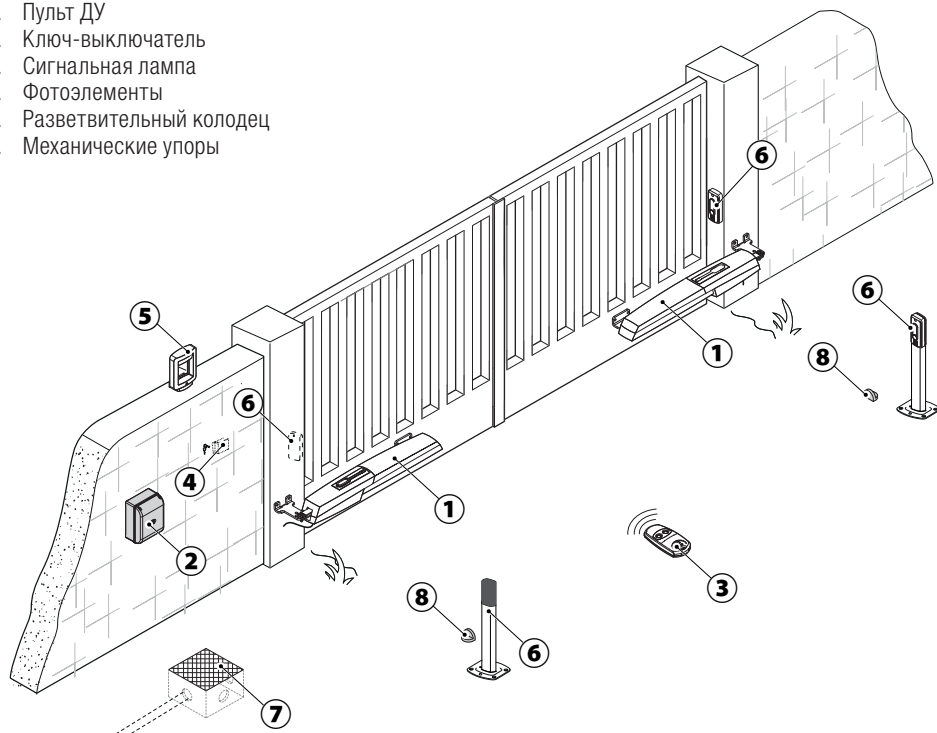
## ОСНОВНЫЕ КОМПОНЕНТЫ

1. Мотор-редуктор
2. Передний кронштейн и крепежный винт
3. Задний кронштейн и крепежный винт
4. Втулка переднего кронштейна
5. Ключ для блокировки
6. Крышка 1
7. Крышка 2



## ВАРИАНТ ТИПОВОЙ УСТАНОВКИ

1. Мотор-редуктор
2. Блок управления
3. Пульт ДУ
4. Ключ-выключатель
5. Сигнальная лампа
6. Фотоэлементы
7. Разветвительный колодец
8. Механические упоры



## ОБЩИЕ ИНСТРУКЦИИ ПО МОНТАЖУ

⚠ Монтаж должен производиться квалифицированным персоналом в полном соответствии с требованиями действующих норм безопасности.

### ПРЕДВАРИТЕЛЬНЫЕ ПРОВЕРКИ

⚠ Перед началом монтажных работ выполните следующее:

- Проверьте наличие ограничителей хода ворот при открывании и закрывании.
- Убедитесь в том, что место крепления привода защищено от возможных повреждений, а монтажная поверхность обладает достаточной прочностью.
- Приготовьте лотки и каналы для проводки кабеля, гарантирующие надежную защиту от механических повреждений.



## ТИП И МИНИМАЛЬНОЕ СЕЧЕНИЕ КАБЕЛЕЙ

Подключение	Длина кабеля	
	< 20 м	20 < 30 м
Электропитание платы управления, ~230 В (1P+N+PE)	3G x 1,5 мм <sup>2</sup>	3G x 2,5 мм <sup>2</sup>
Устройства сигнализации	2 x 0,5 мм <sup>2</sup>	
Устройства управления	2 x 0,5 мм <sup>2</sup>	
Устройства безопасности (фотоэлементы)	(передатчики = 2 x 0,5 мм <sup>2</sup> )	
	(приемники = 2 x 0,5 мм <sup>2</sup> )	

📖 При напряжении 230 В и применении снаружи необходимо использовать кабели типа H05RN-F, соответствующие 60245 IEC 57 (IEC); в помещениях следует использовать кабели типа H05VV-F, соответствующие 60227 IEC 53 (IEC). Для электропитания устройств напряжением до 48 В можно использовать кабель FROR 20-22 II, соответствующий EN 50267-2-1 (CEI).

📖 Для подключения антенны используйте кабель типа RG58 (рекомендуется для расстояний до 5 м).

📖 Для синхронного подключения и CRP используйте кабель типа UTP CAT5 (до 1000 м).

📖 Если длина кабеля отличается от приведенной в таблице, его сечение определяется на основании реального потребления тока подключенными устройствами и в соответствии с указаниями, содержащимися в нормативе CEI EN 60204-1.

📖 Для последовательных подключений, предусматривающих большую нагрузку на тот же участок цепи, значения в таблице должны быть пересмотрены с учетом реальных показателей потребления и фактических расстояний. При подключении устройств, не рассматриваемых в данной инструкции, следует руководствоваться технической документацией на соответствующее изделие.

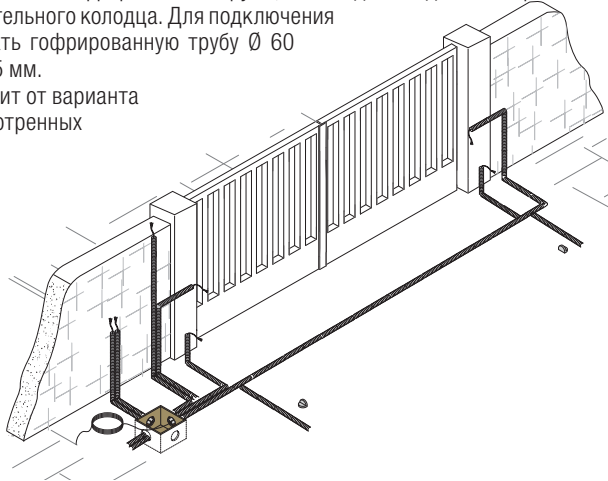
## УСТАНОВКА

Приведенные ниже рисунки носят иллюстративный характер, так как пространство для крепления автоматики и дополнительных принадлежностей может меняться от случая к случаю. Выбор наиболее подходящего решения должен осуществляться установщиком на месте.

### ПРОКЛАДКА ГОФРИРОВАННЫХ ТРУБ

Подготовьте разветвительные коробки и гофрированные трубы, необходимые для электрических соединений, исходящих из разветвительного колодца. Для подключения привода рекомендуется использовать гофрированную трубу  $\varnothing 60$  мм, а для аксессуаров — трубы  $\varnothing 25$  мм.

Количество гофрошлангов зависит от варианта автоматической системы и предусмотренных дополнительных устройств.

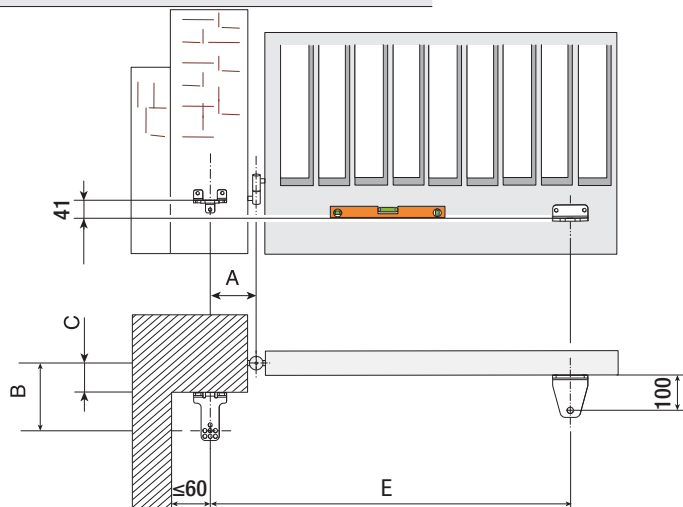


### МОНТАЖ КРОНШТЕЙНОВ

Определите место крепления переднего кронштейна и рассчитайте место крепления заднего кронштейна, соблюдая расстояния, указанные в таблице.

Открытие (°)	A	B	C (мм)	E
90	130	110 — 170	0 — 60	740
115	150	110 — 160	0 — 50	740

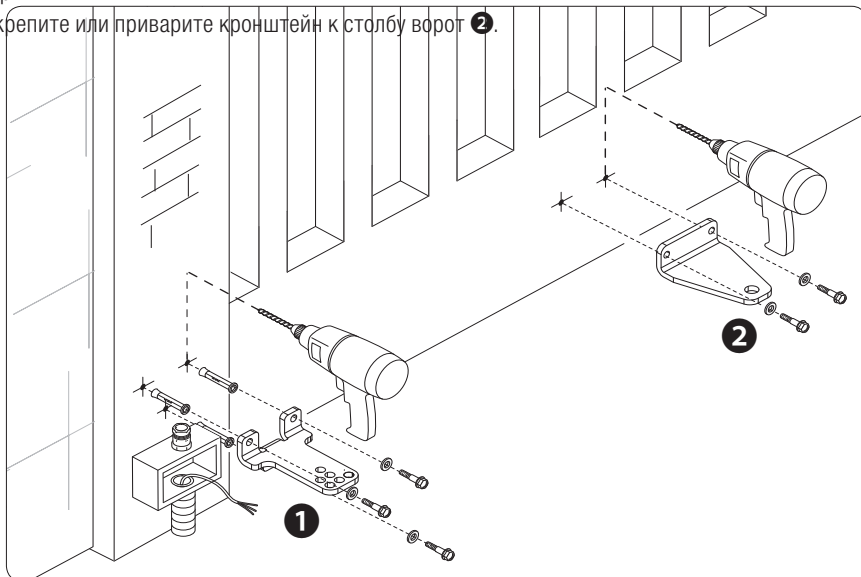
△ Чем больше угол открывания створки, тем больше скорость открывания и тем меньше толкающее усилие привода. Чем меньше угол открывания створки, тем меньше скорость открывания и тем больше толкающее усилие привода.



Прикрепите кронштейн к столбу **1** с помощью надлежащих винтов и дюбелей. Если столб ворот металлический, приварите к нему кронштейн.

Примечание: отверстия в заднем кронштейне позволяют дополнительно изменять угол открывания створки.

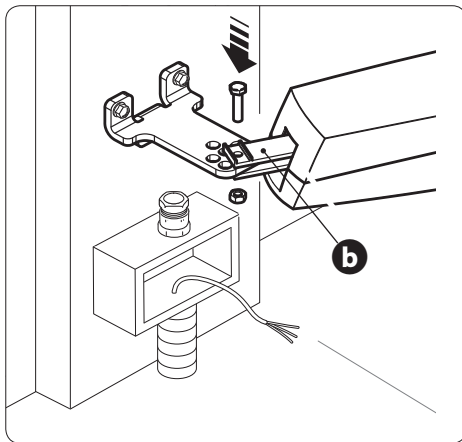
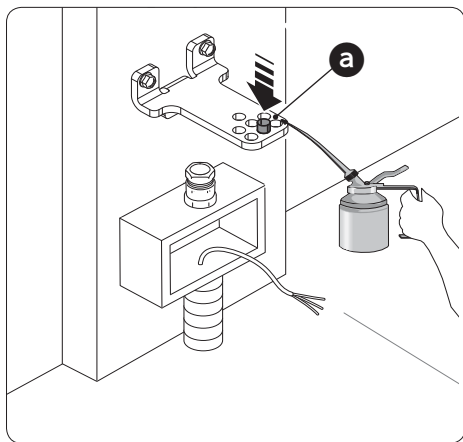
Прикрепите или приварите кронштейн к столбу ворот **2**.



## КРЕПЛЕНИЕ ПРИВОДА

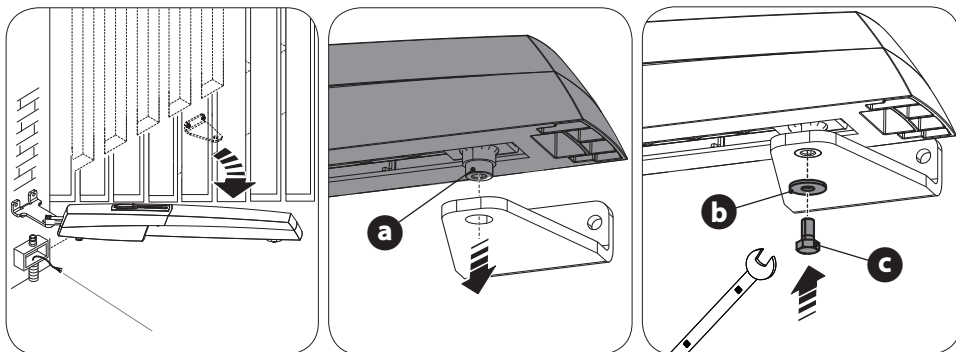
Смажьте втулку **a** и вставьте ее в одно из отверстий заднего кронштейна.

Прикрепите шарнир к заднему кронштейну **b** с помощью болта М8 x 35 и гайки UNI 7474 М8.



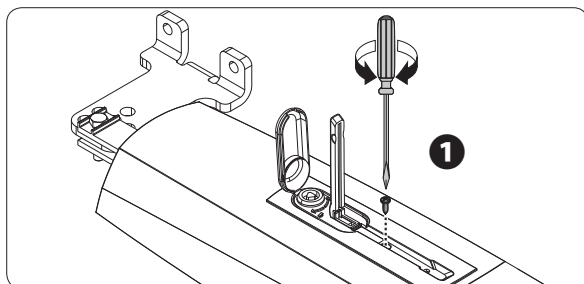
Откройте створку (отвернув предварительно регулировочные винты механических упоров) и вставьте стержень **a** в отверстие переднего кронштейна.

Зафиксируйте его с помощью прилагаемых шайбы UNI 6593 Ø 10 и винта UNI 5739 M10 X 10 **b c**.

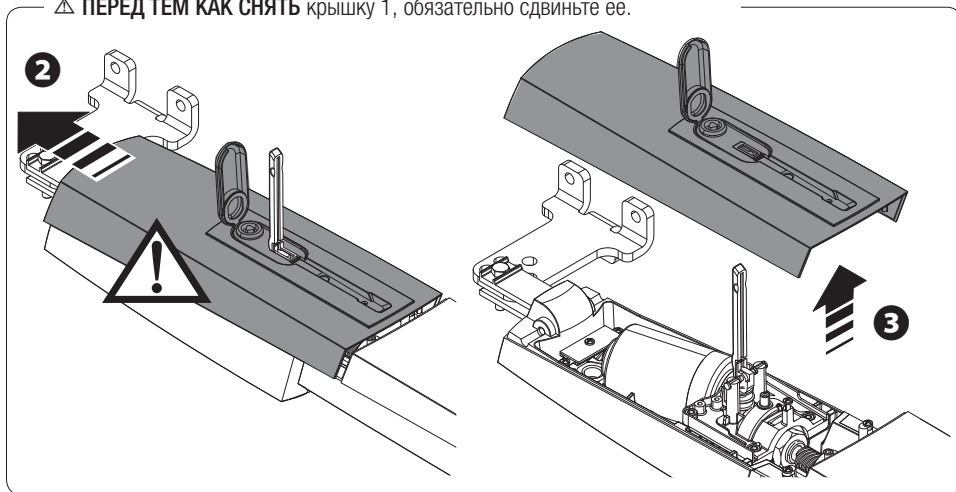


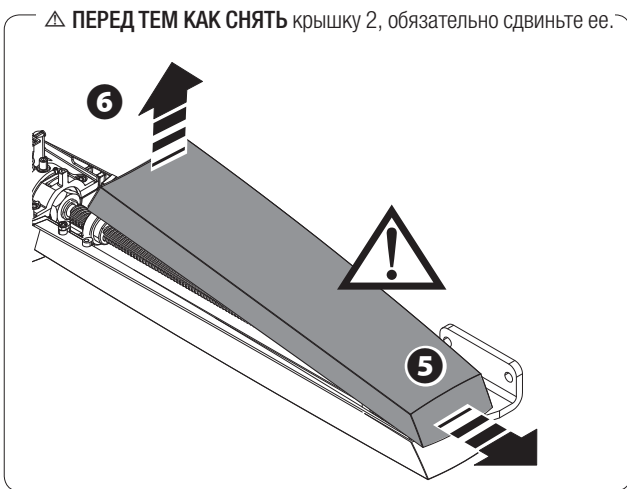
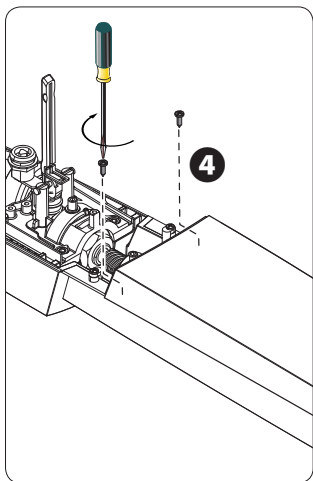
## РЕГУЛИРОВКА КРАЙНИХ ПОЛОЖЕНИЙ

Прежде чем приступить к регулировке конечных положений, необходимо: разблокировать привод (см. пункт «Разблокировка привода») и снять крышки 1 и 2, как показано на рисунках.



⚠ **ПЕРЕД ТЕМ КАК СНЯТЬ** крышку 1, обязательно сдвиньте ее.



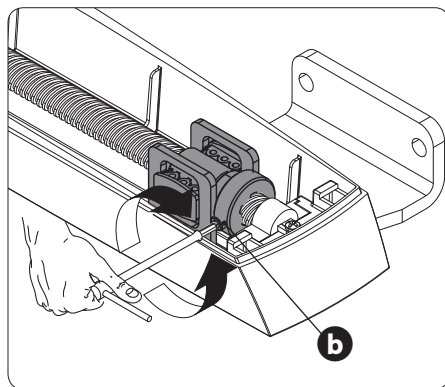
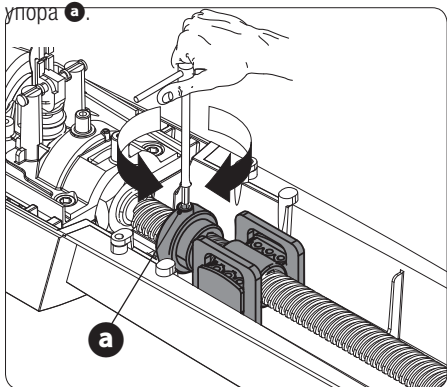


### При открывании

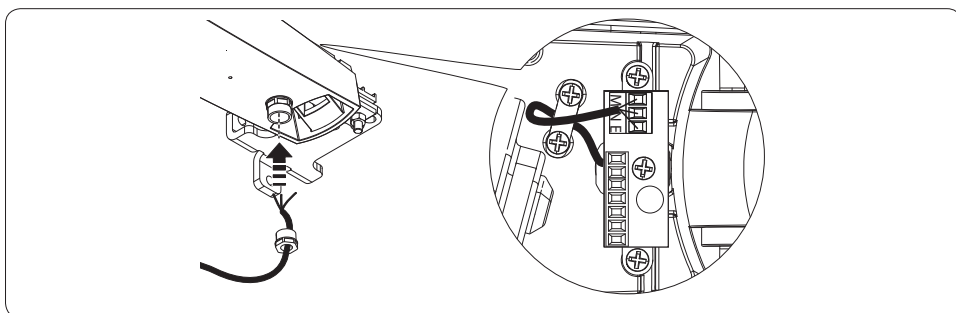
Отведя створку в желаемое положение открывания, установите механический упор вплотную к каретке и закрутите регулировочные винты механического упора **a**.

### При закрывании

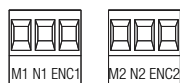
Плотно закрыв створку, установите механический упор вплотную к каретке и закрутите регулировочные винты механического упора закрывания **b**.



## ПОДКЛЮЧЕНИЕ К БЛОКУ УПРАВЛЕНИЯ



## ПОДКЛЮЧЕНИЕ ДВУХ ПРИВОДОВ



Привод с энкодером (M2) =24 В, с задержкой при **закрывании**.

Привод с энкодером (M1) =24 В, с задержкой при **открывании**.

## ПОДКЛЮЧЕНИЕ ОДНОГО ПРИВОДА



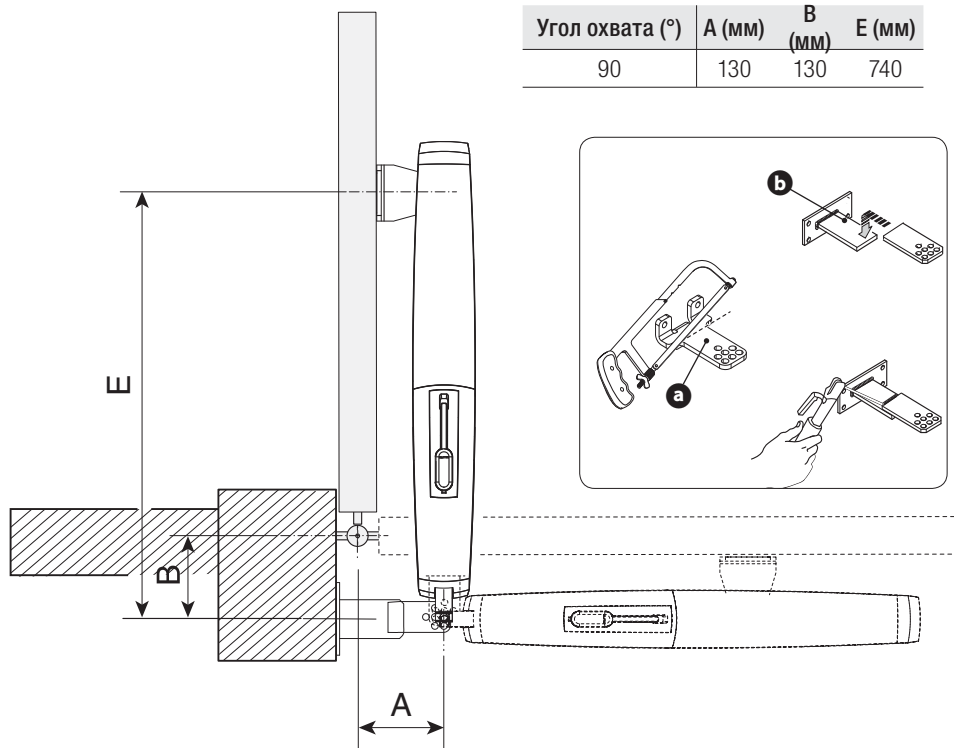
Привод с энкодером (M2) =24 В

## ПОДКЛЮЧЕНИЕ ПРИ ОТКРЫВАНИИ ВОРОТ НАРУЖУ

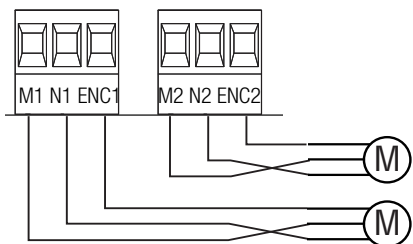
△ Определите расстояния **A** и **B**.

Обрежьте и прикрепите задний кронштейн **a**, дополнив его дополнительным кронштейном **b** (не поставляется).

Откройте ворота (на макс. 90°), измерьте расстояние **E** и определите точку крепления переднего кронштейна. Прикрепите передний кронштейн.



Выполните электрические подключения, как показано на рисунке.



Привод с энкодером (M1) =24 В, с задержкой при закрывании

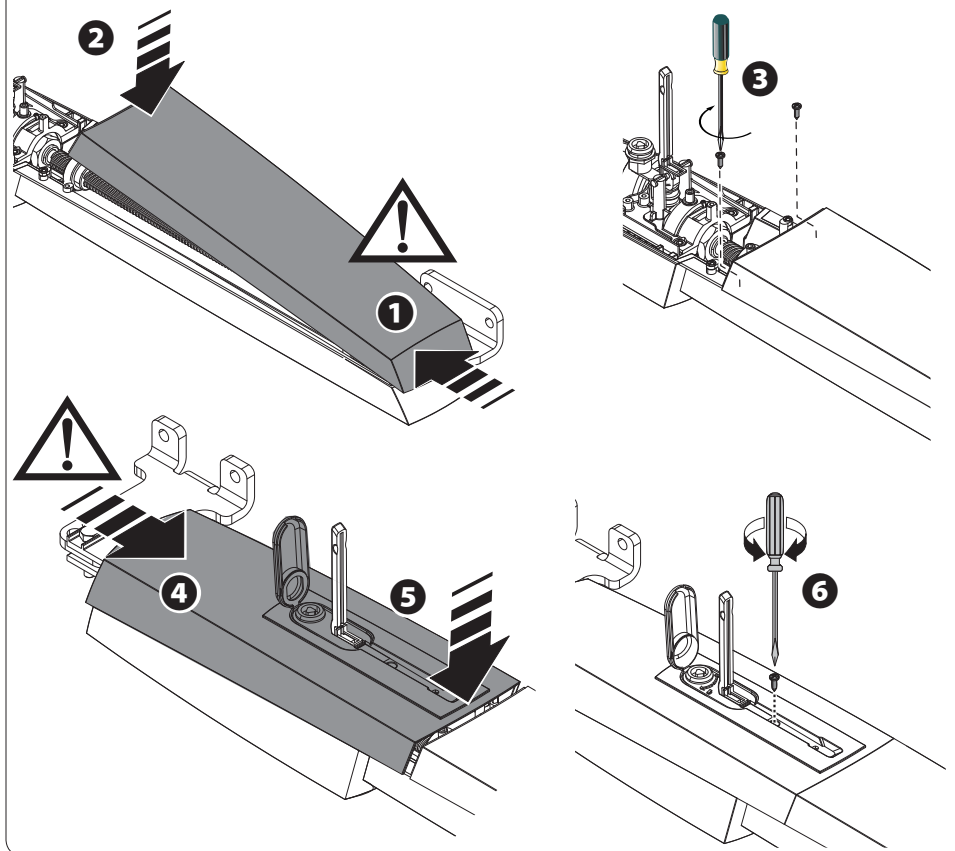
Привод с энкодером (M2) =24 В, с задержкой при открывании.

## ЗАКЛЮЧИТЕЛЬНЫЕ РАБОТЫ

### КРЕПЛЕНИЕ КРЫШКИ

После выполнения всех электрических подключений и подготовки системы к работе установите крышку, как показано на рисунке.

⚠ НЕ ВСТАВЛЯЙТЕ крышки, не сдвинув их.



## УТИЛИЗАЦИЯ

☞ CAME S.p.A. имеет сертификат системы защиты окружающей среды UNI EN ISO 14001, гарантирующий экологическую безопасность на ее заводах.

Мы просим, чтобы вы продолжали защищать окружающую среду. CAME считает одним из фундаментальных пунктов стратегии рыночных отношений выполнение этих кратких руководящих принципов:

### ♻️ УТИЛИЗАЦИЯ УПАКОВКИ

Упаковочные компоненты (картон, пластмасса и т. д.) — твердые отходы, утилизируемые без каких-либо специфических трудностей. Необходимо просто разделить их так, чтобы они могли быть переработаны.

Утилизацию необходимо проводить в соответствии с действующим законодательством местности, в которой производилась эксплуатация изделия.

**НЕ ЗАГРЯЗНЯЙТЕ ОКРУЖАЮЩУЮ СРЕДУ!**

### ♻️ УТИЛИЗАЦИЯ ИЗДЕЛИЯ

Наша продукция изготовлена с использованием различных материалов. Большая их часть (алюминий, пластмасса, сталь, электрические кабели) ассимилируется как городские твердые отходы. Они могут быть переработаны специализированными компаниями.

Другие компоненты (электронные платы, батарейки пультов дистанционного управления и т.д.), напротив, могут содержать загрязняющие вещества.

Они должны передаваться компаниям, имеющим лицензию на их переработку.

Утилизацию необходимо проводить в соответствии с действующим законодательством местности, в которой производилась эксплуатация изделия.

**НЕ ЗАГРЯЗНЯЙТЕ ОКРУЖАЮЩУЮ СРЕДУ!**

*Содержание данного руководства может быть изменено в любое время без предварительного уведомления.*

**CAME** 

[CAME.COM](http://CAME.COM)

**CAME S.P.A.**

Via Martiri Della Libertà, 15

31030 Dosson di Casier - Treviso - Italy

tel. (+39) 0422 4940 - fax. (+39) 0422 4941