

1-flüglige und 2-flüglige Türen

Planungs-, Einbau- und Wartungsanleitung

1. Inhaltsverzeichnis

1. Inhaltsverzeichnis.....	2
2. Symbolerklärung.....	3
3. Allgemeine Informationen.....	4
3.1 Zielgruppe.....	4
3.2 Gewährleistung.....	4
3.3 Allgemeine Sicherheitshinweise.....	4
3.4 Allgemeine Anforderungen.....	5
3.5 Schutzklassen.....	11
3.6 Einbau an Stahlträger oder Stahlstützen.....	13
3.7 Einbau an Montagewände.....	13
3.8 Schlösser und Beschläge.....	16
4. Einbauablauf.....	17
4.1 Einbauablauf 1-flüglige Türen.....	17
4.2 Einbauablauf 2-flüglige Türen.....	18
5. Einbau.....	19
5.1 Montagevorbereitungen.....	19
5.2 zusätzliche Montagevorbereitungen (zu 5.1) bei Montagewänden.....	19
5.3 Zarge verschrauben.....	20
5.4 Tür und Zarge demontieren / montieren.....	22
5.5 Zarge montieren.....	25
5.6 Zarge hinterfüllen.....	47
5.7 Dichtungen einsetzen.....	49
5.8 Bodenanschluss / Bodendichtung montieren und einstellen.....	50
5.9 Beschläge montieren.....	53
5.10 Abschlussarbeiten.....	61
6. Wartungsanleitung.....	62
6.1 Allgemeines.....	62
6.2 Wartungsarbeiten.....	62
7. Anhang.....	63
Allgemeines zur Anleitung.....	63



Vorsicht! Gefahr von Personenschäden!



Achtung! Gefahr von Sachschäden!



Hinweis



Funktionskontrolle



Verweis



Informationen zu Brandschutztüren



Informationen zu Rauchschutztüren



Informationen zu Schallschutztüren



Informationen zu Sicherheitstüren



Informationen zu Mehrzwecktüren



Informationen zu Fluchttüren



Informationen zu Paniktüren



Informationen zu Ankervarianten (hier Beispielabbildung Kunststoffanker)



Informationen zu Zargenvarianten (hier Beispielabbildung Gegenzarge)

3. Allgemeine Informationen



Vorsicht!

Für eine sichere Montage und eine einwandfreie Funktion müssen alle Hinweise in dieser Anleitung und die nachstehenden Informationen beachtet werden. Bei Missachtung der Warnhinweise können Körperverletzungen und Sachschäden auftreten.

3.1 Zielgruppe

Der Einbau darf nur von sachkundigen Personen durchgeführt werden.

Qualifizierte und geschulte Personen für den Einbau haben

die Kenntnis der allgemeinen und speziellen Sicherheits- und Unfallverhütungsvorschriften,

die Kenntnis der zum Einbau nötigen Normen und Vorschriften,

eine Ausbildung in der Anwendung von Sicherheitsausrüstung,

eine Ausbildung in Umgang mit Hand- und Elektrowerkzeugen,

in regelmäßigen Abständen an Schulungen des Herstellers teilgenommen.

Die Montage von elektrischen Bauteilen (Motor-, Blockschlösser, elektrische Türöffner etc.) dürfen nur nach VDE-Vorschriften autorisierte Personen ausführen.

3.2 Gewährleistung

Eine Gewährleistung in Bezug auf Funktion und Sicherheit kann nur geleistet werden, wenn

die Sicherheits- und Warnhinweise beachtet werden,

der Einbau sachgemäß und in der Reihenfolge der Anleitung durchgeführt wird,

nur autorisiertes Zubehör verwendet wird,

die Bauteile des Lieferumfangs nicht verstellt oder umgebaut werden,

die regelmäßigen Wartungen eingehalten werden,

der Betreiber in Kenntnis aller relevanten Bedienungsanleitungen ist.

3.3 Allgemeine Sicherheitshinweise



Vorsicht!

Eventuell beiliegende Zeichnungen haben Vorrang vor dieser Anleitung.

Dokumentationen, die Zubehörteilen beiliegen, haben Vorrang vor dieser Anleitung.

Der Einbau muss in der Reihenfolge erfolgen, die diese Anleitung vorgibt.

Der Gefahrenbereich ist vor dem Einbau weiträumig abzusperren.

Es ist dafür zu sorgen, dass Personen, die nicht mit dem Einbau beauftragt sind, den Gefahrenbereich nicht betreten.

Der Einbau muss mindestens von zwei Personen durchgeführt werden.

Die Türblätter und die Zargenteile müssen bis zum Abschluss der Montage gegen Umfallen gesichert werden.

Es dürfen nur für die Tür zugelassene Original-Ersatzteile verwendet werden.

Der Originalzustand der Bauteile darf nicht verändert werden.

Der Einbau muss aus einem sicheren Stand erfolgen.

Die Tür muss mit den angrenzenden Bauteilen so fest verbunden sein, dass

- die beim selbsttätigen Schließen auftretenden Kräfte dauerhaft aufgenommen werden,
- die durch einen Brand entstehenden Kräfte dauerhaft aufgenommen werden und
- die auftretenden Kräfte nicht die Standsicherheit der angrenzenden Bauteile (Wand, Decke und Boden) gefährden.

Verwendete Hilfsmittel (Hebezeuge, Lastmittel) müssen geprüft, intakt und für die zu hebende Traglast ausgelegt sein.

Während der Montage muss Durchzug (Windlast) verhindert werden.

Montagen in Höhen über 2 Meter müssen mit Hilfe von einem Gerüst oder einer Hubarbeitsbühne durchgeführt werden.

Schweiß- und Brennarbeiten dürfen nur durchgeführt werden, wenn dies ausdrücklich genehmigt wurde und der Untergrund frei von Staub und brennbaren Stoffen ist.

Bei Mörtelarbeiten muss der Mörtel aushärten bevor der nächste Montageschritt durchgeführt wird.

Während der Montage muss geeignete Schutzausrüstung getragen werden.

Im Bereich des aufschäumenden Materials darf nicht geschweißt werden.

3.4 Allgemeine Anforderungen

Montagefirma

Der Betreiber bzw. Auftraggeber hat das Anrecht eine von der Montagefirma unterschriebene Übereinstimmungsbestätigung (siehe auch letzte Seite der jeweiligen Zulassung) zu erhalten. Die CE-Kennzeichnung ist, falls die Tür in den Anwendungsbereich der harmonisierten europäischen Produktnorm fällt, auf einem im Falzbereich der Tür (bandseitig) angebrachten Etikett angegeben.

Aufstell-/Einsatzort

Dieses Produkt darf nur in Ländern verwendet und montiert werden, in denen die Zulassung, oder weitere relevante Dokumente Gültigkeit besitzen. Die Tür darf nur an Untergründen eingebaut werden, die den Einbau statisch zulassen. Die Höhe des Fertigfußbodens muss bekannt sein. Abweichende Vereinbarungen bzgl. der Höhenlage der Tür müssen vor Montagebeginn schriftlich dokumentiert werden.

Wandarten

Tabelle 1: Wandarten

Zulassungsendnummer	Z-6.20-	1956	1956	1923	1923	1923	1923	2037	2037	1910	1910	1965	1965	2057	2057
Türname		T30-1-42	T30-2-42	T30-1-62	T30-2-62	T30-1-62-ST	T30-2-62-ST	T30-1-DF	T30-2-DF	T60-1-62	T60-2-62	T90-1-62	T90-2-62	T90-1-DF	T90-2-DF
Mauerwerk nach DIN 1053-1 DFK >> 12 MG >> II		115	115	115	115	115	115	115	115	115	115	175	175	175	175
>1350*2500								175							
>1500*3000				175			175								
>2500*2500					175		175		175						
Beton nach DIN 1045-1 FK >> B15 (RC) FK >> C12/15 (BS/RS)		100	100	100	100	100	100	100	100	100	100	140	140	140	140
>1350*2500								140							
>1500*3000				140			140								
>2500*2500					140		140		140						
Porenbeton Block- und Planstein nach DIN 4165-3, FK >> 4		115	150	115	115	115	115	175	175	150	150	175	175	200	200
>1250*2500												200			
>1350*2500				150			150		200						
>1500*3000				200			200								
>2250*2250													200		
>2500*2500					150		150		200						
>3000*3000					200		200								
Porenbetonplatten bewehrt nach Abz., FK >> 4		115	115	115	115	115	115	175	175	150	150	150	150	200	200
>1250*2500												175			
>1350*2500				150			150		200						
>1500*3000				175			175								
>2250*2250													175		
>2500*2500					150		150		200						
>3000*3000					200		200								
In Porenbeton mit Eckzarge		ja	ja	ja	ja	ja	ja	ja	ja	ja	ja	ja	nein	ja	nein
Maulweite >>		150	150	150	150	150	150	175	175	150	150	150		200	
Baurichtmaß				<<1250 *2500	<<2500 *2500	<<1250 *2500	<<2500 *2500	<<1250 *2250	<<2250 *2250			<<1250 *2250			
mit Verglasung		nein	nein	ja	ja	ja	ja	ja	ja	ja	nein	nein		nein	
SMW erlaubt		ja	ja	ja	ja	ja	ja	nein	nein	ja	ja	ja		nein	

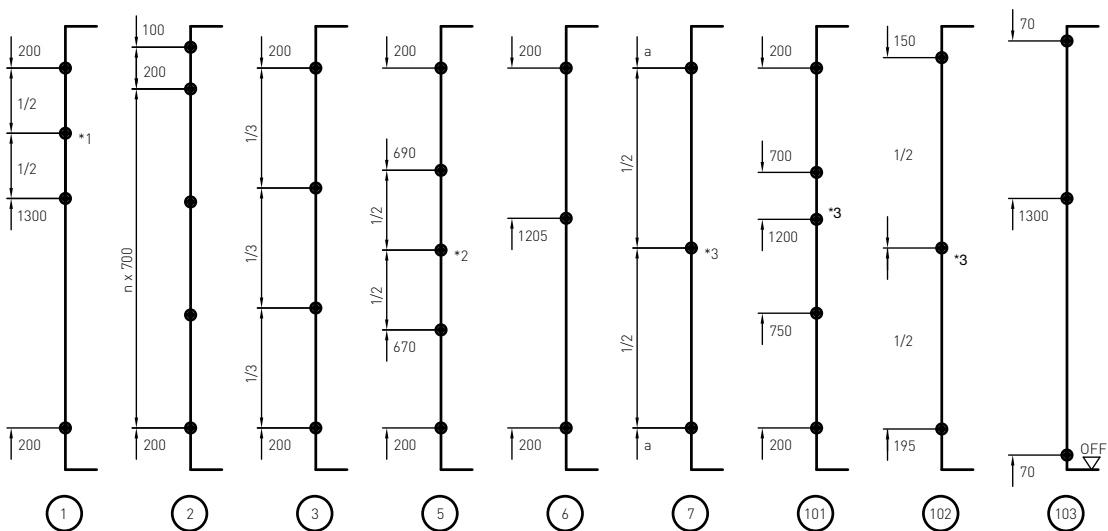
3. Allgemeine Informationen

Ankerpositionen

Tabelle 2: Anker

	Zargenseite	T30-1-42	T30-2-42	T30-1-62/T30-1-62-ST H<=1750	T30-1-62/T30-1-62-ST H>>1750	T30-2-62/T30-2-62-ST	T30-2-62/T30-2-62-ST KS-SMW-Verankerung	T30-1-DF	T30-2-DF
Massivbauteile - bekleidete Stahlstützen - hinterer Zargenspiegel bei UZ und GZ	Schloß	103		104	1			1	
	Band	103	107	104	1	1	106	1	1
	Kopf		21 M=400			21 M=400	24 N=200 M=400	22 N=200	24 N=200 M=400
Porenbeton (Anker gedübelt)	Schloß	3		104	3			3	
	Band	2	2	105	2	2	106	2	2
	Kopf		21 M=400			21 M=400	24 N=200 M=400	22 N=200	24 N=200 M=400
Montagewände	Schloß	103		104	1			1	
	Band	103	107	104	1	1	106	1	1
	Kopf		21 M=400			21 M=400	24 N=200 M=400	22 N=200	23 N=200 M=400

3.4 / 1

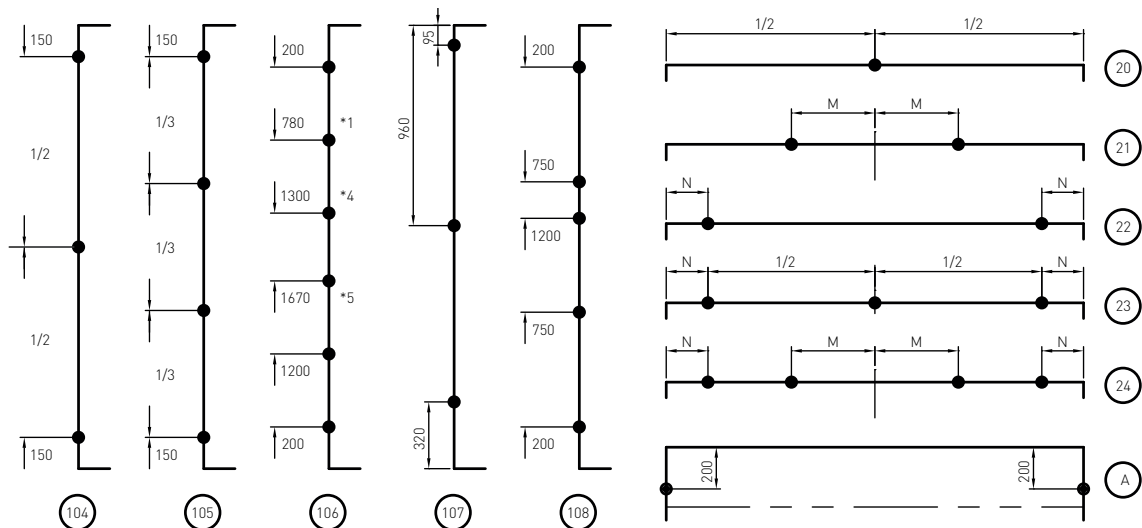


Hinweis:

Bei Türen ohne Bodeneinstand muss ein Zusatzanker 60 mm oberhalb der Oberkante Fertigfußboden (OFF) montiert werden.



	Zargenseite	T60-1-62 H << 1750	T60-1-62 H > 1750 T60-2-62	T90-1-62 << 1350 x 1750	T90-1-62 > 1350x1750	T90-2-62	T90-1-62 Einbauhöhe > 5000mm	T90-1-DF	T90-2-DF
Massivbauteile bekleidete Stahlstützen hinterer Zargenspiegel bei UZ und GZ	Schloß	7 a=160	6	102	101		108	1	
	Band	7 a=160	6	102	101	1	108	1	1
	Kopf		23 N=220		22 N=150	24 N=200 M=400			24 N=200 M=400
Porenbeton (Anker gedübelt)	Schloß	7 a=160	5	102	101		108	3	
	Band	7 a=160	5	102	101	2	108	2	2
	Kopf	20	24 N=220 M=500		22 N=150	24 N=200 M=400			24 N=200 M=400
Montagewände	Schloß	7	5	102	101		108	1	
	Band	7	5	102	101	1	108	1	1
	Kopf	20	24 N=220 M=500		22 N=150	24 N=200 M=400			23 N=200



- A Blende
- *1 > 2500
- *2 > 2250
- *3 > 1250
- *4 > 3000
- *5 > 3500

3. Allgemeine Informationen

Spaltmaße

Tabelle 3: Spaltmaße

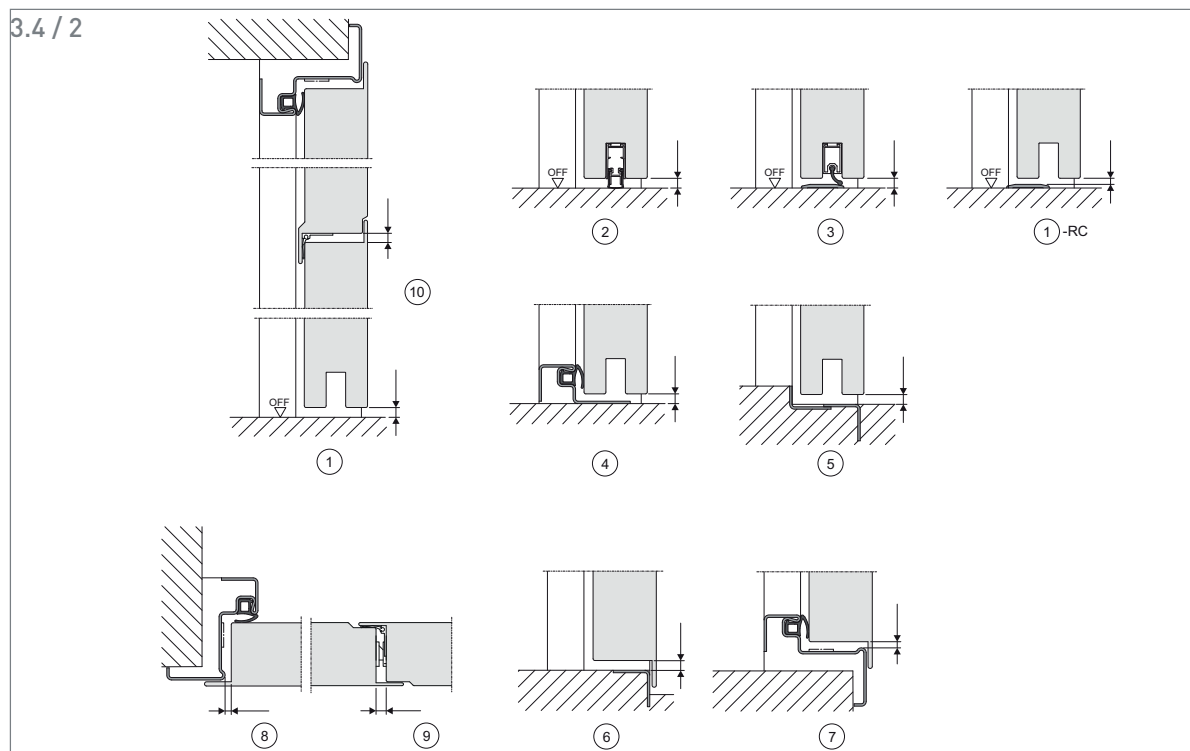
	Position	unten								Bandseite	oben (auch mit Blende)	Schloßseite	Mittelfalz
	Ausführung	3-seitig	3-seitig Bodenschwelle	3-seitig mit Anschlagdichtung	3-seitig mit Anschlag	3-seitig absenkbar	Bodendichtung	4-seitig, 3-seitige Zarge	3-seitig Schleifdichtung				
Türtyp	Bild	1	1-RC	4	5	2	6	3	7	8	10	8	9
T30-1-62				8+2/-4					5+1/-2	8+2/-4	8+2/-4	8+0/-4	
T30-2-62									5+1/-2	8+2/-4	8+2/-4		6+2/-1
T30-1-62 / -62 DF EI ₂ 30-1-62 / -62 DF									8+2/-4	8+2/-4	8+2/-4	8+0/-4	
T30-2-62 / -62 DF EI ₂ 30-2-62 / -62 DF									8+2/-4	8+2/-4	8+2/-4		10+2/-1
T30-1-62-ST									5+5/-1	5+2/-1	5+5/-1	5+2/-1	
T30-2-62-ST									5+5/-1	5+2/-4	5+2/-4		5+1/-1
T60-1-62 / EI ₂ 60-1-62		8+7/-4			8+7/-4	8*+2/-4	8+2/-4		8+2/-4	8+2/-4	8+2/-4	8+0/-4	
T60-2-62 / EI ₂ 60-2-62			≤3	8+7/-4					8+2/-4	8+2/-4	8+2/-4		10+2/-1
T90-1-62 / -62 DF EI ₂ 90-1-62 / -62 DF									8+2/-4	8+2/-4	8**+2/-4	6+1/-1	
T90-2-62 / -62 DF EI ₂ 90-2-62 / -62 DF									8+2/-4	8+2/-4	8+2/-4		10+2/-1
T90-1DF									5+1/-2	5+1/-2	5+1/-2	5+1/-2	
T90-2 DF									5+1/-2	5+1/-2	5+2/-2		6+1/-1
E120-1-62									8+2/-4	8+2/-4	8+2/-4	8+0/-4	
E120-2-62									8+2/-4	8+2/-4	8+2/-4		10+2/-1

* Schallschutztür: 5mm 0/-2

** Schachttür: 8mm +3/-3

EI₂ / E = Außentüren

-bei RC Ausführung der Tür in Verbindung mit Panik die mitgelieferte Bodenschwelle einbauen.



Maße

Zulässige Abweichungen der Wandöffnungsmaße nach DIN 18100:

Breite: Baurichtmaß +20 mm / -0 mm

Höhe: Baurichtmaß +15 mm / -0 mm

Bei Überschreiten der Toleranzmaße kann die einwandfreie Funktion und Standfestigkeit der Tür nicht gewährleistet werden.

Tabelle 4: Maße

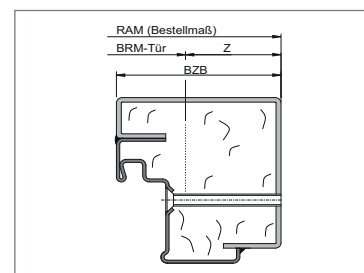
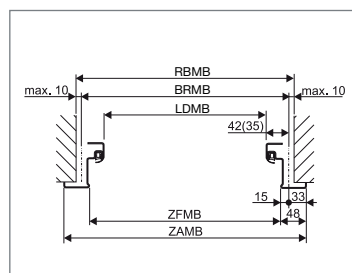
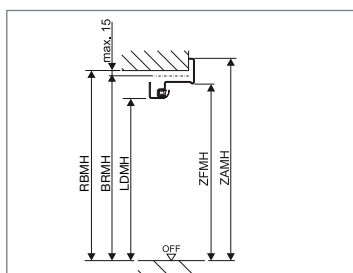
Benennung	Kurzzeichen	Formel
Baurichtmaß Breite	BRMB	
Rohbaumaß Breite Standard	RBMB	BRMB + 10
lichtes Zargendurchgangsmaß Breite	LDMB	BRMB - 84(70)
Zargenaußenmaß Breite	ZAMB	BRMB + 66
Zargenfalzmaß Breite	ZFMB	BRMB - 30
Rahmenaußenmaß Breite Blockzarge	RAMB	BRMB + 2 x Z
Rohbaumaß Breite Blockzarge	RBMB	RAMB + 10
Rohbaumaß Breite Blockzarge 2.2	RBMB	LDMB

Kurzzeichen	Kurzzeichen	Formel
Baurichtmaß Höhe	BRMH	
Rohbaumaß Höhe Standard	RBMH	BRMH + 10
lichtes Zargendurchgangsmaß Höhe	LDMH	BRMH - 42(35)
Zargenaußenmaß Höhe	ZAMH	BRMH + 33
Zargenfalzmaß Höhe	ZFMH	BRMH - 15
Rahmenaußenmaß Höhe Blockzarge	RAMH	BRMH + Z
Rohbaumaß Höhe Blockzarge	RBMH	RAMH + 5
Rohbaumaß Höhe Blockzarge 2.2	RBMH	LDMH

() Klammermaße gelten für T30-42- und DW42-Türen mit Eckzarge.

Blockzargentyp	Maß Z
1.1; 1.2	73 mm
2.1; 2.2; 3; 4.2	58 mm
4.1	33 mm
5.1; 5.2; 5.3; 5.3L	37 mm

3.4 / 3



Oberflächenbehandlung

- Pulverlack-Grundierung (siehe Aufkleber): Die Türblätter und Zargen sind mit einer umweltfreundlichen Pulvergrundierung versehen. Für eine farbliche Weiterbehandlung muss die Oberfläche angeschliffen und gründlich gereinigt werden. Zur Einschichtlackierung kann ein lösemittelhaltiger 2K-Polyurethanlack verwendet werden. Vor dem Einsatz von Kunstharzlacken muss eine lösemittelhaltige Epoxi-Grundierung aufgetragen werden.
- Nasslack-Grundierung: Die Türblätter sind mit einer 2K PUR Grundierung auf Basis eines Acrylharzes beschichtet. Diese bietet eine dauerhafte und universelle Überlackierfähigkeit mit handelsüblichen 1K und 2K Systemen sowie gute Korrosionsschutzeigenschaften.
- Stellen, an denen die Grundierung im Rahmen der Montage entfernt oder beschädigt wurde, müssen nach erfolgter Montage ausgebessert werden.
- Dichtungen, Schlösser, Kennzeichnungsschilder und weitere Beschläge dürfen nicht überlackiert werden.
- Um die Haftung des Decklacks zu verbessern, empfehlen wir, den Untergrund mit Ausnahme der Dämmschichtbildner zu reinigen und leicht anzuschleifen. Dämmschichtbildner dürfen überlackiert werden.
- Sämtliche Dichtungssysteme müssen vor der Endbeschichtung entfernt und danach entsprechend den genannten Vorgaben wieder fachgerecht eingesetzt werden.

3. Allgemeine Informationen



Achtung!

Eine Endlackierung muss innerhalb der ersten 3 Monate vorgenommen werden, ansonsten übernehmen wir keine Haftung für Korrosionsschäden. Aufgrund der Verseifung auf verzinkten Oberflächen und dem daraus resultierenden Haftungsverlust raten wir von einer Überlackierung mit Kunstharz Lacksystemen (KH) ab.

Bei foliierten Türen muss die Folie vor der Inbetriebnahme entfernt werden.
Bei endbeschichteten Türen den Aufkleber auf dem Türblatt beachten.



Achtung!

Sonneneinstrahlung kann bei Stahlblechtüren zu einer zeitweiligen Verformung des Türblattes (Bi-Metall-Effekt) führen. Dunkle Farbtöne erhöhen die Wärmeaufnahme an der Türblattoberfläche erheblich. Diese physikalisch bedingt Wärmeausdehnung stellt keinen Grund zur Beanstandung dar!
Um Schäden zu vermeiden sollten helle, reflektierende Farbtöne gewählt oder bauliche Maßnahmen zur Verhinderung direkter Sonneneinstrahlung getroffen werden.

Dübelauswahl

Folgende Vorgaben müssen eingehalten werden:

- Es dürfen nur bauaufsichtlich und für den Untergrund zugelassene Dübel (\varnothing 10) verwendet werden.
 - Dübel müssen nicht explizit für die Verwendung an Brandschutztüren zugelassen sein.
 - Dübel müssen zusammen mit den zugehörigen Schrauben verwendet werden.
 - Die Angaben der Dübelhersteller müssen berücksichtigt werden (Dübelabstände/Randabstände).
 - Der Bohrdurchmesser und die Bohrtiefe müssen beachtet werden.
 - Die Bohrlöcher müssen vor dem Einschlagen des Dübels vom Bohrstaub befreit werden.
 - Wenn es die Wandart und Randabstände zulassen, können auch bauaufsichtlich zugelassene Stahlspreizdübel eingesetzt werden.
- Bei Lochsteinmauerwerk muss **ohne Schlageinstellung** gebohrt werden.

Tabelle 5: Dübelvarianten Beispiele (Angaben der Dübelhersteller beachten)

Typ	Beton	Mauerwerk	Porenbeton
Atrion ARU	✓	✓	✓
fischer FUR	✓	✓	✓
fischer SXR	✓	✓	✓
Hilti HRD	✓	✓	✓
Mungo MBR-X 1)	✓	✓	-
Würth W-RU	✓	✓	✓
Würth W-UR	✓	✓	✓

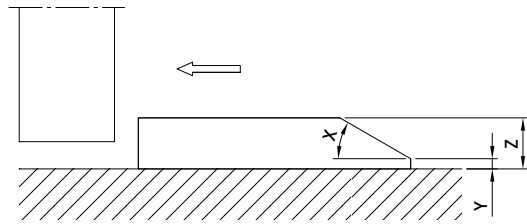
1) Bohrloch \varnothing 9 mm



Flucht- und Rettungswege:

Türen in Flucht- und Rettungswegen dürfen keine unteren Anschläge und Schwellen haben. Zulässig sind lediglich Flachrundschnellen mit kreisförmigem Querschnitt bis 5 mm Höhe. Aus betrieblichen Gründen verbieten sich jedoch auch Flachrundschnellen in Krankenhäusern, Pflegeheimen u.ä. (Stolpergefahr, Transport bettlägeriger Personen). Die gültige Arbeitsstättenverordnung muss beachtet werden. An zweiflügeligen Türanlagen mit Vollpanik-Ausstattung muss eine Mitnehmerklappe montiert werden. Bei 2-flg. Türen in Flucht- und Rettungswegen nach EN 1125 mit Vollpanikfunktion ist eine spezielle Bodenmulde erforderlich.

Wenn das Sperrgegenstück nicht mit dem Fußboden fluchtet, darf es nicht mehr als 15 mm (Z) über der Oberkante des fertigen Fußbodens hervorstehen, es muss in Fluchtrichtung mit einem auf die Horizontale bezogenen Winkel (X) von höchstens 45° angeschragt sein und kein Überstand (Y) darf 3 mm überschreiten.



Beschläge für Flucht und Paniktüren müssen die folgenden Auflagen erfüllen:

- Blockschlösser, Zusatzschlösser und Sperrelemente sind nicht zulässig.
- Beschläge, Zubehör, andere Schlösser und Sperrgegenstücke müssen mit einem einheitlichen Klassifizierungsschlüssel gekennzeichnet sein.
- Bei nachträglicher Montage oder bei einem Austausch müssen die Komponenten einen einheitlichen Klassifizierungsschlüssel haben.
- Die Türen müssen regelmäßig geprüft und gewartet werden.

Bei Verwendung von Knauflzylindern oder digitalen Schließzylindern muss das Antipanikschloss über einen entsprechenden Freilauf verfügen.

Bei Verwendung von schlüsselbetätigten Profilzylindern ist die Antipanikfunktion nur sichergestellt, wenn der Schlüssel abgezogen ist.

3.5 Schutzklassen

Allgemeines

Das jeweilige Zulassungs-/Prüfzeugnis kann unter www.teckentrup.biz/de/download/ eingesehen werden.

Brandschutz-, Rauchschutz- und einbruchhemmende Türen sind mit einem Kennzeichnungsschild gekennzeichnet.

Banddorne müssen grundsätzlich mit den mitgelieferten Banddornsicherungen gesichert werden.

Für den einwandfreien Zustand der Tür ist der Betreiber verantwortlich

Der Montagewinkel (wenn vorhanden), der die Zargenteile im unteren Bereich auf Distanz hält, muss nach erfolgter Montage unmittelbar entfernt werden.

Hinweis:

Die vorgesehene Schutzklasse kann nur erreicht werden, wenn bei der Montage die vorgegebenen Auflagen erfüllt werden.

Wenn eine Tür mehrere Schutzklassen erfüllen soll, so müssen alle für die Montage geltenden Auflagen erfüllt werden.

Brandschutztüren (BS)

Änderungen an der Tür dürfen nur im Rahmen der lt. DIBt- Mitteilung erlaubten Maßnahmen vorgenommen werden (Änderungen bei Feuerschutzabschlüssen; <http://www.teckentrup.biz/de/download/>).

Es dürfen nur Beschläge (auch elektrisch), Drückergarnituren, Schlösser und Schließmittel eingesetzt werden, die für den Brandschutz zugelassen sind (Eignungsnachweise, bauaufsichtliches Prüfzeugnis).

Die Montagevorgaben zum Erreichen des Brandschutzes müssen eingehalten werden. Die Vorgaben finden sich in den Dokumentationen der Beschläge, Drückergarnituren, Schlösser und Schließmittel.

Austausch ist nur möglich, wenn keine Nacharbeiten an der Tür notwendig sind.

Brandschutztüren müssen mit Profilzylindern (gehören nicht zum Lieferumfang) oder alternativ mit Beschlägen inkl. einer beidseitigen metallischen Abdeckung der Profilzylinderlochung ausgestattet werden.

Für den Einbau muss die DIN 18093 berücksichtigt werden.

Die Türen müssen selbstschließend sein.

3. Allgemeine Informationen

- Bei Einbau in Porenbeton muss eine Gegenzarge montiert werden (Ausnahmen siehe Tabelle 1).
- Die Türen dürfen nur bis zu einer Höhe von max. 500 mm über OFF (beidseitig) in der Standardausführung eingebaut werden. Bei größeren Differenzhöhen müssen Türblatt und Zarge vierseitig ausgeführt sein (Schachttür).
- Die mitgelieferten Dichtungsprofile müssen eingesetzt werden.



Rauchschutztüren (RS)

- Es dürfen nur Beschläge (auch elektrisch), Drückergarnituren, Schlösser und Schließmittel eingesetzt werden, die für den Rauchschutz zugelassen sind (Eignungsnachweise, bauaufsichtliches Prüfzeugnis). Die Montagevorgaben zum Erreichen des Rauchschutzes müssen eingehalten werden. Die Vorgaben finden sich in den Dokumentationen der Beschläge, Drückergarnituren, Schlösser und Schließmittel. Austausch ist nur möglich, wenn keine Nacharbeiten an der Tür notwendig sind.
- Für den Einbau muss die DIN 18093 berücksichtigt werden.
- Die Türen müssen selbstschließend nach DIN EN 1154 ausgeführt sein.
- Die Wandanschlussfugen müssen beidseitig mit dauerelastischem Material (z. B. Acryl) abgedichtet werden. Wenn die Zarge ausgemörtelt wird, kann die Fuge aus dauerelastischem Material entfallen.
- Rauchschutztüren müssen mit Profilzylindern ausgestattet werden (Gehören nicht zum Lieferumfang). Ausgenommen sind die Eigenschaften „Sa“ und „S200“ ohne Schall, Beschuss u. Druck, jeweils in Kombination mit dem nachfolgenden Beschlag: Kurzschild Dr/Dr D110 mit BB-Einsatz Fa. Eco - Teckentrup Mat. Nr.: 100100 (Kunststoff)/Teckentrup Mat. Nr.: 211490 (Aluminium)/Teckentrup Mat. Nr.: 211492 (Edelstahl).
- Rauchschutztüren dürfen in Ergänzung zu den in der Tabelle genannten Wandarten auch in folgende Wandarten eingebaut werden:
 - Montagewand F30A nach DIN 4102, Teil 4, Tab. 48
 - Montagewand F30B nach DIN 4102, Teil 4, Tab. 49
 - Montagewand F90B nach DIN 4102, Teil 4, Tab. 49
 - Montagewand F30 nach ABP
 - Unbekleidete Stahlkonstruktionen
- Bei Verwendung einer absenkbaren Bodendichtung muss der Fußboden gerade, eben, glatt und fest sein. Alternativ ist eine Schwelle zu verwenden, auf welcher die Bodendichtung absenkt. Teppichboden ist nicht zulässig.
- Die Zargendichtungen müssen auf Gehrung geschnitten werden und an den Verbundstellen dicht zusammenstoßen.



Schallschutztüren (Schall)

geprüft nach DIN EN 20140, Bewertung nach DIN EN ISO 717. Die angegebenen Schalldämm-Maße sind Laborwerte. Für das am Bau erreichbare Schalldämm-Maß gilt: Laborwert - 5 dB. Die angegebenen Schalldämm-Maße gelten nicht für Türen mit Verglasung, Oberlicht, Oberblende.

- Der zugesagte Schalldämmwert ist nur bei einer korrekten Planung aller Bereiche (Wand, Boden, Decke) zu erreichen. Die umgebenden Bauteile beeinflussen die gesamte Schalldämmung. Es dürfen keine Schallbrücken vorhanden sein. Der Estrich muss im Schwellenbereich getrennt sein.
- Die Schalldämmung von Wand und Tür muss gesondert nachgewiesen werden, da sie nicht von dem Schalldämmmaß der Tür abgeleitet werden kann.
- Die Dämmwerte von Wänden, Boden und Decke müssen ≥ 10 dB über dem Dämmwert der Tür liegen.
- Um optimale Schalldämmwerte zu erhalten ist grundsätzlich eine dauerelastische Versiegelung des Zargenanschlusses zur Wand beidseitig auszuführen.
- Die Türen müssen mit Profilzylindern ausgestattet werden.
- Der angegebene Schalldämmwert wird nur bei einem Bodenluftspalt von max. 10 mm in Kombination mit einer Bodendichtung erreicht. Es wird empfohlen, das Spaltmaß im erlaubten Toleranzbereich zu minimieren, da dieses wesentlichen Einfluss auf den Schalldämmwert hat.
- Bei Verwendung einer absenkbaren Bodendichtung muss der Fußboden gerade, eben, glatt und fest sein. Alternativ ist eine Schwelle zu verwenden, auf die die Bodendichtung absenkt. Teppichboden nicht zulässig.
- Bodenprofile für Bodendichtungssysteme, z.B. Auflaufschwelle für Schleifdichtungen oder Zargen mit Auflauf- oder Anschlagsschwelle sind in Krankenhäuser und Pflegeheimen nicht einsetzbar.
- Die Zargendichtungen müssen auf Gehrung geschnitten und mit Schnellverbundkleber verklebt werden.
- Ausfüllung der Zargen (incl. Blockzarge) bis 42dB (Rw) wahlweise mit Wolle, Gips oder Mörtel. Größer 42 dB ausschließlich mit Mörtel.



Sicherheitstüren (RC)

- Die einbruchhemmende Funktion der Tür ist nur dann gewährleistet, wenn alle Riegel vollständig vorgeschlossen sind.
- Die Angriffsseite muss vor Montagebeginn geklärt werden.
- Bei Antipaniktüren muss der Eingriff mit Draht erschwert werden, z. B. durch geringe Bodenluft oder Verwendung von Flachrundschwelle (siehe Tabelle 2 Spaltmaße).
- Die Tür muss mit Beschlägen, Gläsern und Zylindern entsprechend nachfolgender Tabelle ausgestattet werden.
- Bei RC3 Türen den Luftspalt zwischen Falzluftbegrenzer und Türblatt/Zarge durch unterlegen von Blechen/Scheiben auf $\leq 1\text{mm}$ einstellen.
- Die mitgelieferten Dichtungsprofile müssen eingesetzt werden.
- Die Mindestwanddicken sind in der nachfolgenden Tabelle enthalten.

Tabelle 6: Parameter Sicherheitstüren

Parameter RC	RC 2	RC 3	RC 4
Mauerwerk nach DIN 1053-1 DFK >> 12	115	115	240
Beton nach DIN 1045-1 FK >> B15	100	120	140
Porenbeton Block- und Planstein nach DIN 4165-3, FK >> 4	170	240	
Profilylinder nach DIN 18252 *	P2 BS/BZ	P2 BS/BZ	P3 BS/BZ
Schutzbeschlag nach DIN 18257	ES1	ES2	ES3
Gläser EN 356	P4A	P5A	P6B

* BS = Bohrschutz

BZ = Bohr- und Ziehschutz

(auf den Ziehschutz kann verzichtet werden, wenn Schutzbeschläge mit Zylinderabdeckung (ZA verwendet werden)



Mehrzwecktüren

- Für Mehrzwecktüren gelten keine weiteren Auflagen.

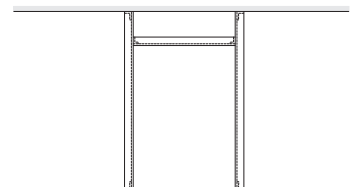
3.6 Einbau an Stahlträger oder Stahlstützen

Für T30-Türen muss die Konstruktion mindestens in F60-, für T60- und T90-Türen in F90-Qualität ausgeführt sein. Die Bekleidung darf durch den Einbau nur so geringfügig wie möglich verändert werden.

Das Ausbetonieren, Vermörteln oder Ausmauern der Flanschzwischenräume ist zulässig (brandschutztechnisch sind diese Arbeiten nicht notwendig). (Wandarten/Wanddicken siehe Tab. 7)

3.7 Einbau an Montagewände

- Die Profile müssen im H-System angeordnet sein, d. h. die senkrechten Profile müssen von Decke zu Boden ohne Unterbrechung verlaufen.
- Die Profile müssen miteinander, am Boden und an der Decke verschraubt sein.
- Im Bereich der Türöffnung (seitlich und oben) müssen Aussteifungsprofile (mind. 50x40x2) oder Vierkant-Rohre (50x30x2) verwendet werden.
- Es ist erlaubt, dass kleinere Ausschnitte im Ständerprofil durch Einschweißen oder Aufschrauben von Blechstreifen mind. gleicher Materialstärke und entsprechenden Längen statisch kompensiert werden.
- Stirnseitig darf die Leibung nicht bekleidet sein.



3. Allgemeine Informationen

Tabelle 7 Montage- und Bekleidete Wände (Wanddicken in mm)

Verwendungs- nachweis	Typ	Hersteller	T30-1-42		T30-1-62		T30-2-62		T30-1-62-ST T30-2-62-ST		T30-1-DF T30-2-DF		T60-1-62 T60-2-62		T90-1-62 T90-2-62		T90-1-DF T90-2-DF		
			T30-1-42	T30-2-42	T30-1-62	T30-2-62	T30-1-62-ST	T30-2-62-ST	T30-1-DF	T30-2-DF	T60-1-62	T60-2-62	T90-1-62	T90-2-62	T90-1-DF	T90-2-DF			
Montagewände F30-B																			
DIN 4102 F30-B			88																
Montagewände F30-A				<<1350 *2500	<<2500 *2500														
DIN 4102 F30-A			88	88	88	88													
P-3854/1372	1 S 31	Fermacell		95	95	95													
P-3157/4012	W115, W116	Knauf	100	155	155	155													
P-3310/563/07	W112	Knauf		100	100	100													
P-3956/1013	3.40.04; 3.40.04-06; 3.41.01-04	Rigips	100	100	100	100													
Montagewände F60-B				<<1350 *2500	<<2500 *2500														
DIN 4102 F60-B				130	130	130													
Montagewände F90-A				<<1500 *3000	<<3000 *3000														
DIN 4102 F90-A				100	100	100	100	100	100	100	100	100	100	100	100	100	100	100	100
P-3854/1372	1 S 31	Fermacell	95																
P-3274/335/14	1 S 31	Fermacell							95										95
P-3157/4012	W115, W116	Knauf										100							
P-3310/563/07	W112	Knauf									100	100							100
P-3956/1013	3.40.04; 3.40.04-06; 3.41.01-04	Rigips									100	100							100
P-3202/2028	W353	Knauf	100	100	100	100	100	100											
P-3391/170/08	W131	Knauf														116			116
P-3391/0890	L18	Siniat														161			
P-3515/0519	L19	Siniat	150	150	150	150	150	150											
P-MPA-E-98-005		Siniat	100	100	100	100	100	100											
P-MPA-E-99-020	L12; L13; L14	Siniat		100	100	100	100				100	100							
P-MPA-E-99-021	L16	Siniat		100	100	100						100							
P-3255/1459	450.90	Promat														130			
P-3796/7968	450.95	Promat														142			
P-3912/6000	150.70	Promat	80	80	80	80													
P-MPA-E-98-099	450.70	Promat	84	84	84	84	84	84								84			
P-MPA-E-99-047	450.81	Promat	150	100	100	100	150	150	150	150	150	150	150	150	150	150	150	150	150
P-3020/0109	6.70.10	Rigips														166			166
P-3021/0119	6.50.00	Rigips														130			
P-3213/2038	3.40.09	Rigips	150	150	150	150													

Verwendungs-nachweis	Typ	Hersteller	T30-1-42	T30-2-42	T30-1-62	T30-2-62	T30-1-62-ST	T30-2-62-ST	T30-1-DF	T30-2-DF	T60-1-62	T60-2-62	T90-1-62	T90-2-62	T90-1-DF	T90-2-DF
P-3014/1393	3.40.09	Rigips							150							
P-3696/6968	3.90.10	Rigips	125	125	125	125										
P-3700/7008	3.60.20	Rigips	100	100	100	100										
Bekleidete Stahl																
DIN 4102			F60	F60	F60	F60	F60	F60	F90	F90	F90					
P-3185/4549	415	Promat		F60	F60	F60	F60								F90	
P-3186/4559	415	Promat	F60	F60	F60	F60	F60			F90	F90	F90				
P-3193/4629	445	Promat	F60	F60	F60	F60	F60			F90	F90	F90				
P-3698/6989	415	Promat		F60	F60	F60	F60			F90					F90	
P-3738/7388	445	Promat	F60	F60	F60	F60	F60						F90	F90		
P-3802/8029	445	Promat	F60	F60	F60	F60	F60								F90	
P-3175/4649		Rigips	F60	F60	F60	F60	F60	F60					F90	F90		
P-3176/4659		Rigips	F60	F60	F60	F60	F60	F60					F90	F90		
P-3067/071/12			F60										F90			
P-3069/073/12			F60													
Bekleidete Holz																
DIN 4102			F60	F60	F60	F60	F60									
			>>120 *120													
P-3082/0729		Knauf	F60	F60	F60	F60	F60									
P-3497/3879		Knauf		F60	F60	F60	F60									
P-3198/0889		Promat	F60	F60	F60	F60	F60									
P-3928/4649		Promat	F60	F60	F60	F60	F60									
			>>100 *160													
P-3497/3879		Knauf	F60													

Tabelle enthält Wanddicken/Wandarten der einzelnen Wandtypen

3. Allgemeine Informationen

3.8 Schlösser und Beschläge



Verweis:

Die Einbauhinweise in den Zubehöropaketen müssen beachtet werden!

Feststellanlagen

Es dürfen nur Feststellanlagen mit einer allgemein bauaufsichtlichen Zulassung verwendet werden.

Die DIBt-Richtlinien für Feststellanlagen sowie Zulassung und Montageanleitung des Herstellers sind Grundlage der Montage, Inbetriebnahme und Wartung.

Nach dem betriebsfertigen Einbau einer Feststellanlage ist deren einwandfreie Funktion und vorschriftsmäßige Installation durch eine Abnahmeprüfung (kann nur durch autorisierte Fachkräfte erfolgen) festzustellen. Diese Prüfung ist vom Betreiber zu veranlassen.

Die Feststellanlage muss vom Betreiber ständig betriebsfähig gehalten und mindestens monatlich gewartet werden. Weiterhin ist vom Betreiber eine mind. jährliche Prüfung der Anlage durch einen Fachmann bzw. einer dafür ausgebildeten Person zu veranlassen.

Die Ergebnisse der jährlichen Überprüfung sind in einem Prüfbuch zu dokumentieren.

Diese Dokumentation ist vom Betreiber aufzubewahren.

Bänder

- Bänder müssen gegebenenfalls nachgekröpft oder justiert (verstellbare Bänder) werden.

Schlösser

- Schlösser müssen der DIN 18250 (EN 12209), bei RC (WK) nach DIN EN 1627 Tabelle NA.1, entsprechen.

Glas

- Der Austausch von Gläsern muss von qualifizierten und sachkundigen Personen durchgeführt werden.

Selbstschließung an Brand- und Rauchschutztüren

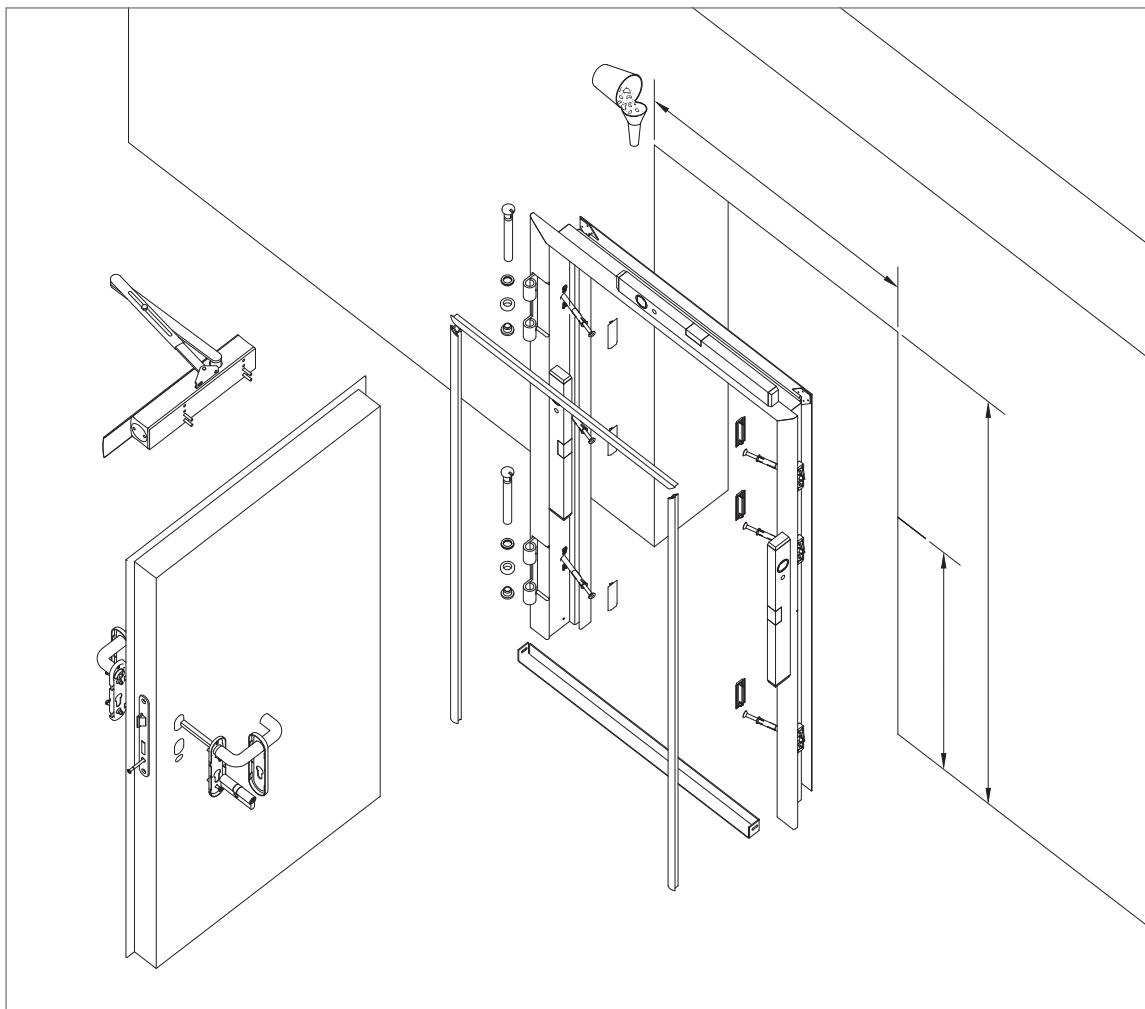
- Es dürfen nur Türschließer nach EN 1154 / EN 1155 verwendet werden.
- Bei Verwendung von integrierten Türschließern muss das obere Spaltmaß zwischen Türblatt und Zarge von 10 mm (+1/-1) eingehalten werden.
- An Türen mit einer Selbstschließung mittels Federband darf ein Türschließer nachgerüstet werden, wenn die Schließfunktion des Federbands deaktiviert wird (der Bandbolzen muss gegen ein entsprechendes Austauschteil ohne Feder ausgetauscht werden). Die nachzurüstenden Türschließer dürfen in Normalmontage auf der Bandseite montiert werden (Ausnahme: Klappen \leq BR 1000x1000)
- Ein Federband nach DIN 18272 darf nicht mit folgenden Eigenschaften / Ausstattungen kombiniert werden:
 - Rauchschutz (Ausnahme: Klappen \leq BR 1000x1000)
 - Absenkbare Bodendichtung
 - Schleifdichtung
 - Verglasung
 - Flügengewicht $>$ 80kg
 - 2-flügelig
 - elektrischer Türöffner
 - selbstverriegelnde Antipanikschlösser
 - Einbau in Montagewände und Porenbeton (Ausnahme: Klappen \leq BR 1000x1000)
 - Feststellanlagen

4.1 Einbauablauf 1-flüglige Türen

Die Darstellung gibt die Standard-Montagereihenfolge wieder.

Abweichende Montagevarianten werden in den einzelnen Montageschritten beschrieben.

4.1 / 1



Reihenfolge	Bezeichnung	Verweis
①	Montagevorbereitungen	Punkt 5.1
②	Meterriss festlegen	Punkt 5.1
③	Zargenteile werksseitig verbunden	
④	Zarge montieren	Punkt 5.5
⑤	Tür und Zarge verbinden	Punkt 5.4
⑥	Zarge hinterfüllen	Punkt 5.6
⑦	Dichtungen einsetzen	Punkt 5.7
⑧	Bodenanschluss / Bodendichtung montieren und einstellen	Punkt 5.8
⑨	Beschläge montieren	Punkt 5.9
⑩	Abschlussarbeiten	Punkt 5.10

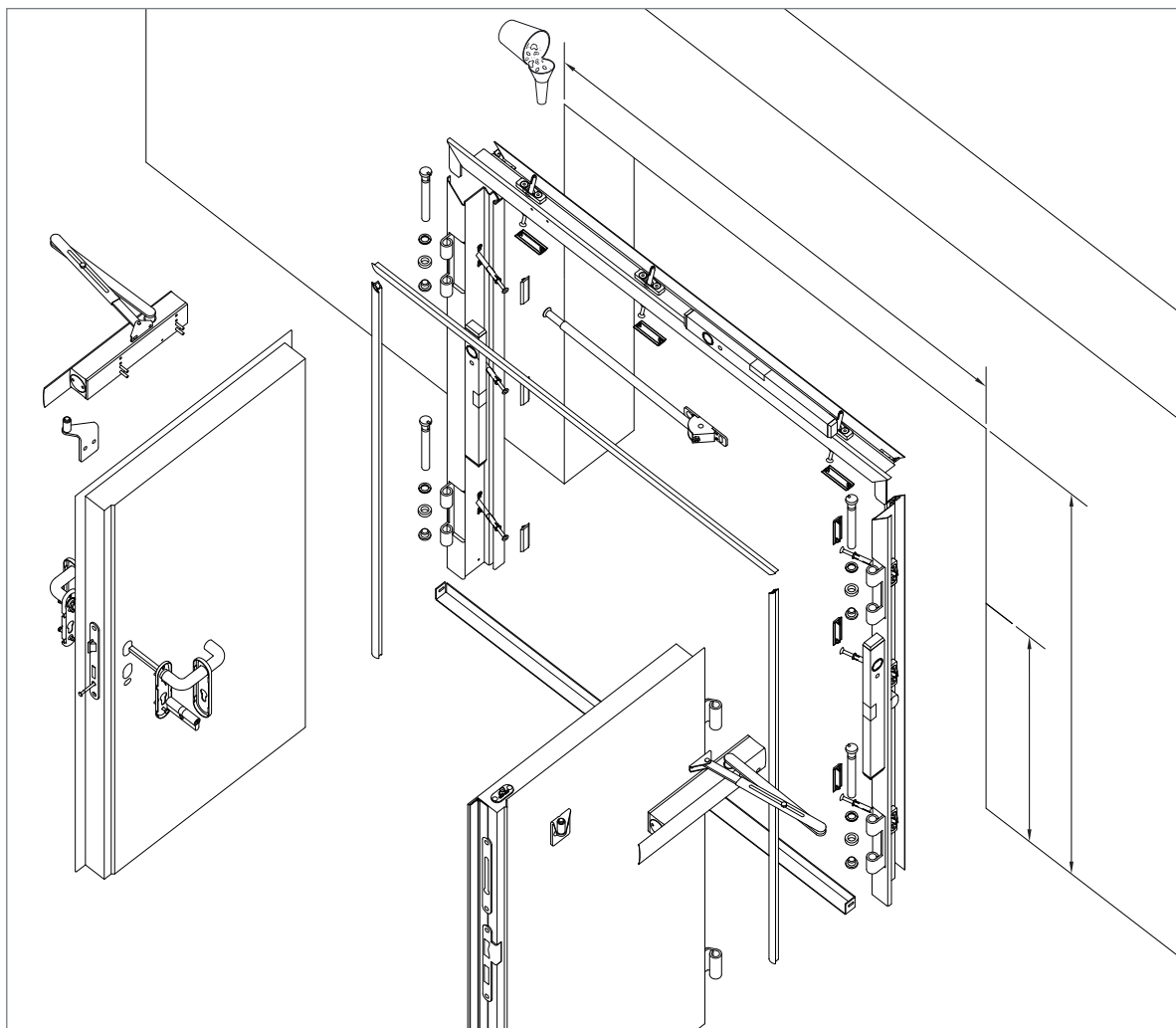
4. Einbauablauf

4.2 Einbauablauf 2-flüglige Türen

Die Darstellung gibt die Standard-Montager Reihenfolge wieder.

Abweichende Montagevarianten werden in den einzelnen Montageschritten beschrieben.

4.2 / 1



Reihenfolge	Bezeichnung	Verweis
①	Montagevorbereitungen	Punkt 5.1
②	Meterriss festlegen	Punkt 5.1
③	Zarge verschrauben	Punkt 5.3
④	Zarge montieren	Punkt 5.5
⑤	Tür und Zarge verbinden	Punkt 5.4
⑥	Zarge hinterfüllen	Punkt 5.6
⑦	Dichtungen einsetzen	Punkt 5.7
⑧	Bodenanschluss / Bodendichtung montieren und einstellen	Punkt 5.8
⑨	Beschläge montieren	Punkt 5.9
⑩	Abschlussarbeiten	Punkt 5.10

5.1 Montagevorbereitungen

Folgende Punkte müssen vor der Montage geklärt werden:

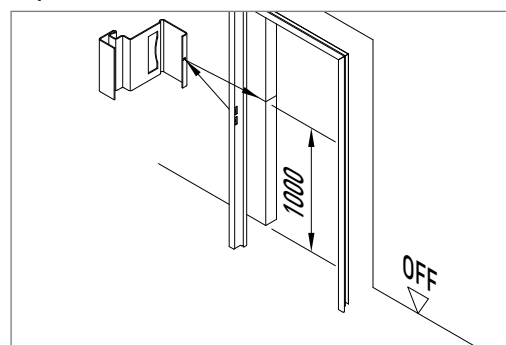
- Welche Schutzklassen sollen erreicht werden?
- Sind die bestehenden Bauvorschriften bekannt?
- An welche Wandbauart wird die Tür montiert, passt die Tür dazu?
- Öffnungsmaße und Wanddicke (z.B. für U-Zarge) kontrollieren.
- Ist die Höhe des Fertigfußbodens bekannt?
- Hat die Öffnung ausreichend Platz für die Schutzkästen der Zarge muss für diese in der Wandöffnung ausgestemmt werden (die Schutzkästen dürfen, um die Funktion der Tür zu gewährleisten nicht entfernt werden?)
- Welche Ankervariante wird eingesetzt?
- Welcher Bodenabschluss wird eingesetzt?
- Welche Zubehörteile sollen eingesetzt werden?
- In welche Richtung soll die Tür öffnen?

Meterriss festlegen

Der bauseitig vorgegebene Meterriss muss auf die Wandöffnung übertragen werden.

- Zeichnen Sie den Meterriss in die Öffnung.
- Bei der Zargenmontage die Markierung an der Zarge (am Zargenumbug) am angezeichneten Meterriss ausrichten.

5.1 / 1



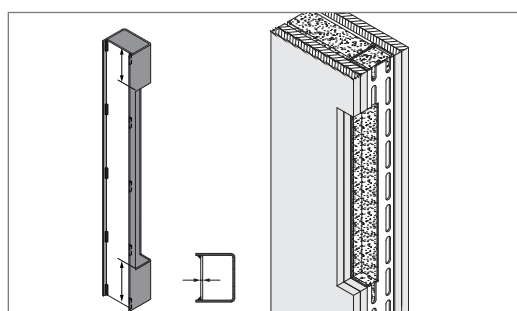
5.2 zusätzliche Montagevorbereitungen (zu 5.1) bei Montagewänden

Bei Bedarf muss die Wand entsprechend Aussparungen für die Schutzkästen ausgeschnitten werden. Die Ausschnitte dürfen im notwendigen Umfang ausgeschnitten werden. Die Ausschnitte müssen bauseits verstärkt werden um die bauseitige Statik wiederherzustellen.

5.2.1 beim Aufbau der Wand

- Profil ausschneiden
- einen Blechstreifen/Kantprofil > 2mm einschweißen

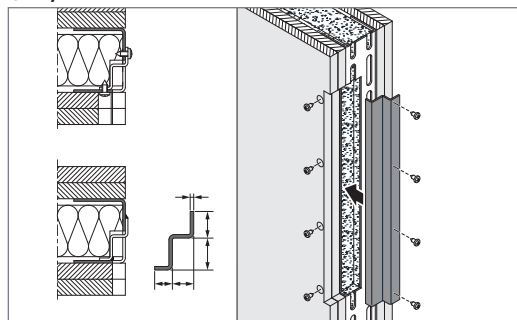
5.2 / 1



5.2.2 nach dem Aufbau der Wand

- Profil ausschneiden
- einen Blechstreifen/Kantprofil > 2mm einnieten

5.2 / 2

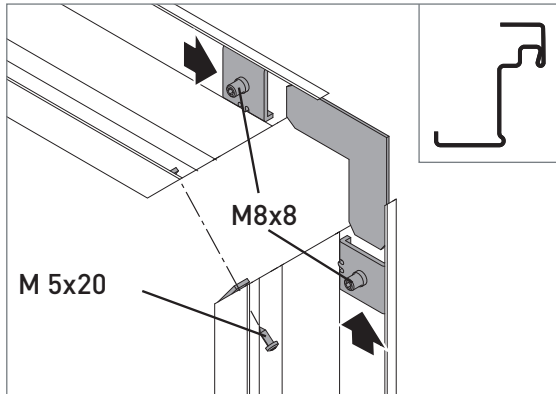


5. Einbau

5.3 Zarge verschrauben

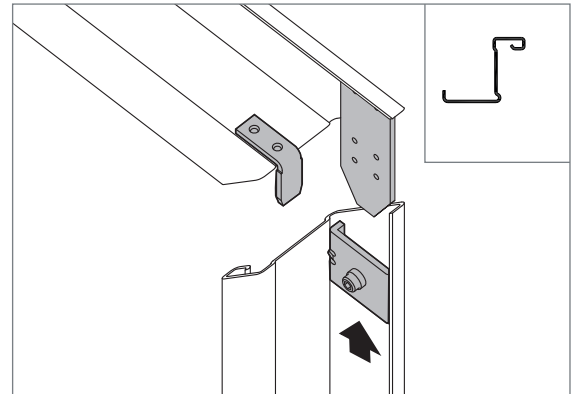
5.3.1 Eckzarge Variante 1

5.3.1 / 1



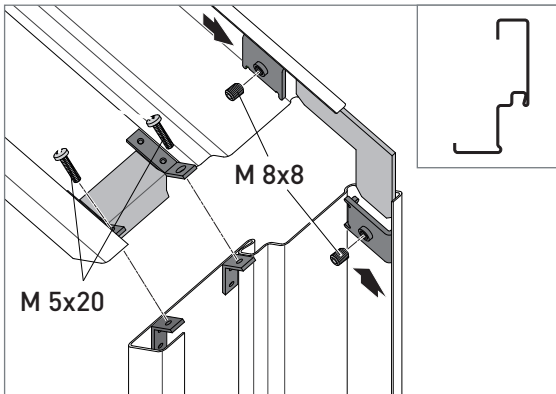
5.3.2 Eckzarge Variante 2

5.3.2 / 1



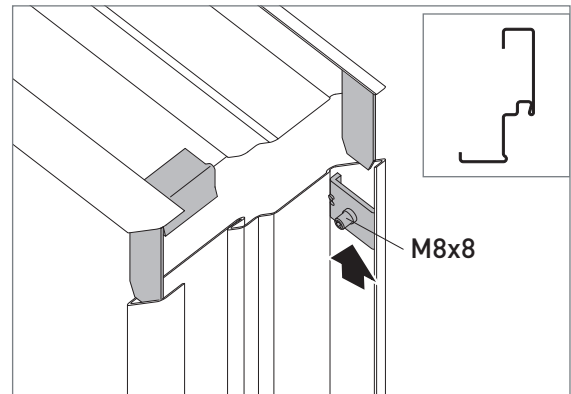
5.3.3 Umfassungszarge Variante 1

5.3.3 / 1



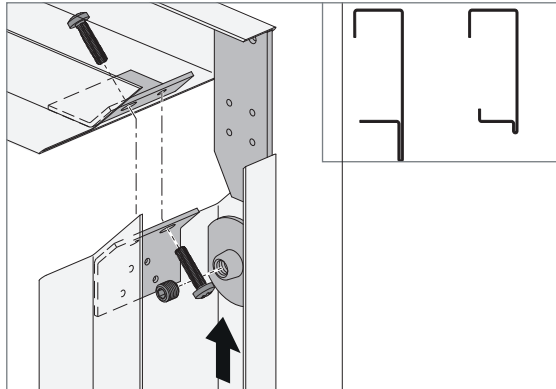
5.3.4 Umfassungszarge Variante 2

5.3.4 / 1



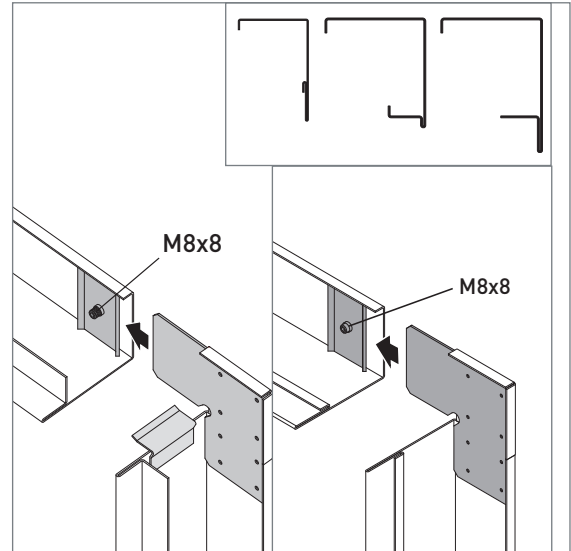
5.3.5 Gegenzarge

5.3.5 / 1



5.3.6 Umfassende Gegenzarge (2-schalig)

5.3.6 / 1



5.3.1 – 5.3.6

Stecken Sie die Zargen zusammen

Schrauben Sie die Zargen zusammen

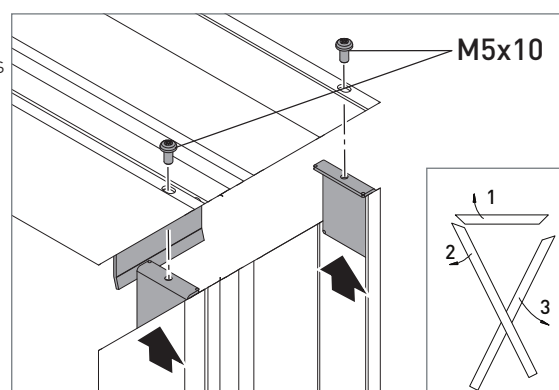


5.3.7 Umfassungszarge

Die Zargenform "Umfassende Umfassungszarge" muss der Öffnung zusammengebaut werden.

- Setzen Sie das Zargenoberteil in die Wandöffnung.
- Schwenken Sie die Zargenseitenteile in das Zargenoberteil ein.
- Schrauben Sie die Zargen zusammen.

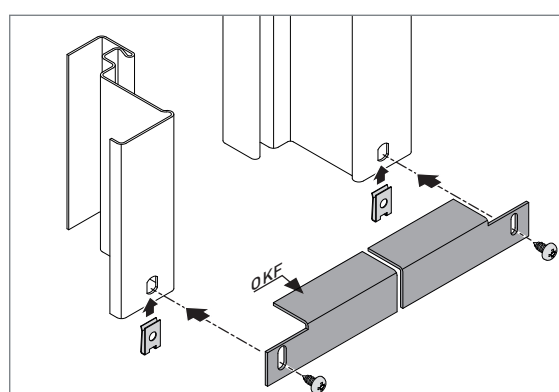
5.3.7 / 1



5.3.8 Bodenwinkel mit Bodeneinstand

- Setzen Sie den Bodenwinkel an die Zarge.
- Schrauben Sie den Bodenwinkel an der Zarge fest.

5.3.8 / 1

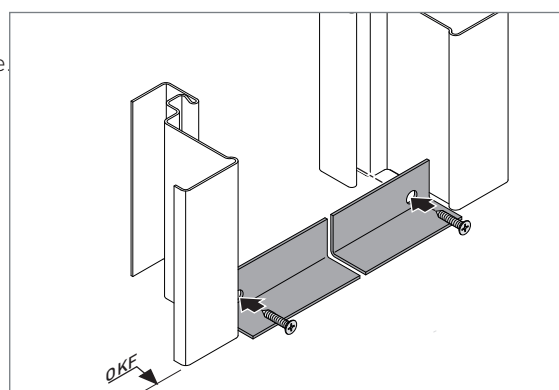


5.3.9 Bodenwinkel ohne Bodeneinstand

- Setzen Sie den Bodenwinkel an/zwischen die Zarge.
- Schrauben Sie den Bodenwinkel an der Zarge fest.

Es gibt zwei Ausführungen (5.3.9 / 1 und 5.3.9 / 2):

5.3.9 / 1



Hinweis:

Der Bodenwinkel ist eine Montagehilfe und muss nach der Türmontage entfernt werden.

5. Einbau

5.4 Tür und Zarge demontieren / montieren



Achtung!

Um vormontierte Bodendichtungen in den Türen nicht zu beschädigen, sind diese mit Sorgfalt zu behandeln (siehe Pkt. 5.8 Bodendichtungen).



Hinweis:

Der Bandbolzen muss vor dem Einsetzen leicht gefettet werden.

Abhängig von der Ausführung kann die Tür je Flügel ausgestattet sein mit (A):

- einem Kugellager
- zwei Kugellager

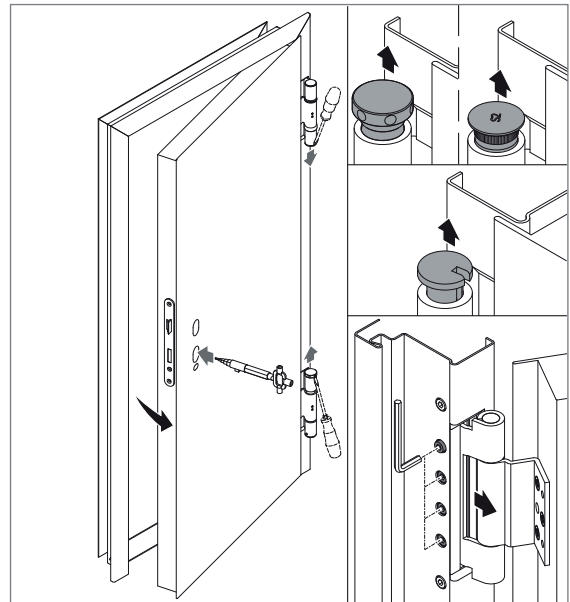
Bei einigen Türtypen liegen Distanzscheiben (F) bei, um die Höhenlage des Türflügels einzustellen.

Bei Verwendung dieser Scheiben müssen die Spaltmaße nach Tabelle 3 eingehalten werden.

Demontage 1-flg. Türen

- Türen in 1-flg. Ausführung werden mit montierter Zarge platzsparend geliefert. Vor der Zargenbefestigung am Mauerwerk ist diese vom Türblatt zu trennen.

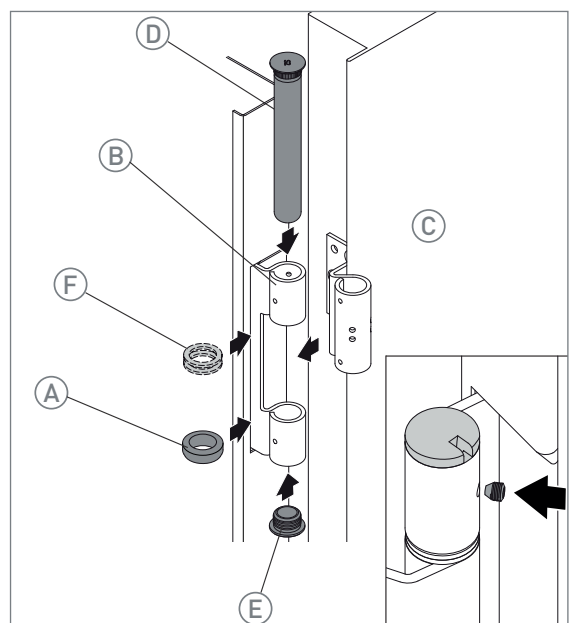
5.4 / 1



Bandbolzen (hohl/massiv(Flachkopf))

- Legen Sie die Kugellager (A) auf die Zargenbänder (B).
- Stellen Sie die Türflügel (C) auf die Kugellager (A). Schieben Sie die Bandbolzen (D) in die Zargenbänder (B).
- Zum anheben des Türblattes die erforderliche Anzahl Scheiben (F) bei der Montage direkt auf das Lager (A) legen. Nicht benötigte Scheiben über dem Inneren Bandteil (Reserve) unterbringen.
- Abdeckkappe (E) anbringen.

5.4 / 2



Hinweis:

Je nach Platzbedarf kann der Bandbolzen auch von unten in das Zargenband (B) eingebracht werden.



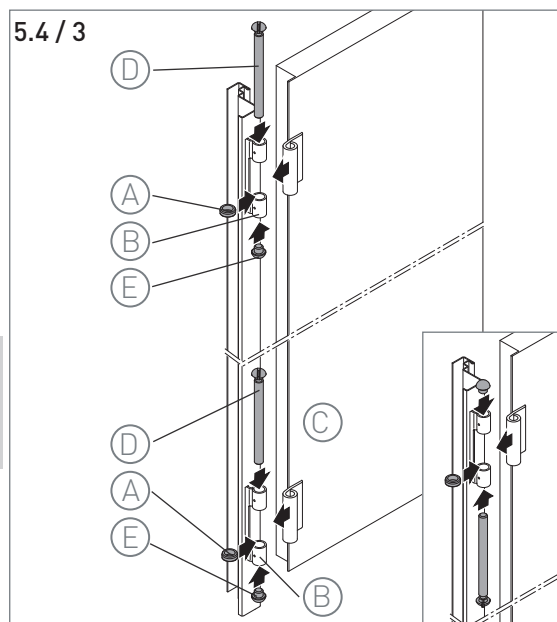
- Zusätzliche Bandbolzensicherung (Gewindestift (siehe auch Bild 5.4 / 5) Hohl- Bandbolzen müssen, da selbst-sichernd, nicht gesichert werden.

Bandbolzen (massiv)

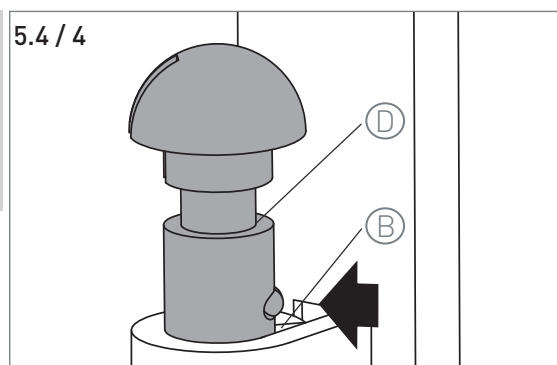
- Legen Sie die Kugellager (A) auf die Zargenbänder (B).
- Stellen Sie die Türflügel (C) auf die Kugellager (A).
- Stecken Sie die Bandbolzen (D) von oben in die Zargenbänder (B).
- Stecken Sie das Gegenstück (E) in das Band

**Hinweis:**

Je nach Platzbedarf kann der Bandbolzen auch von unten in das Zargenband eingeführt werden.

**Hinweis (für Bandbolzen mit Aufschlagkerbung):**

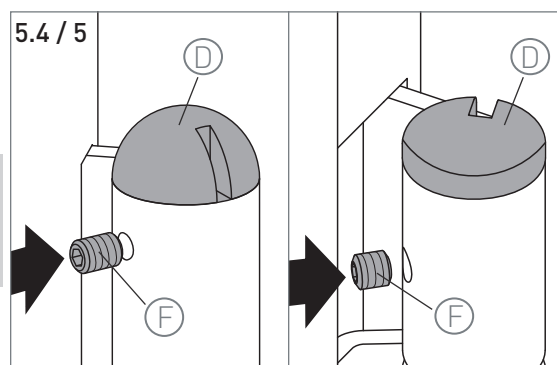
Das Einstecken des Bandbolzens (D) muss so erfolgen, dass sich die Aufschlagkerbung im Freiraum des Zargenbandes (B) befindet.

**Bandbolzensicherung**

- Sichern Sie die Bandbolzen (D) mit einem Gewindestift (F).

**Hinweis:**

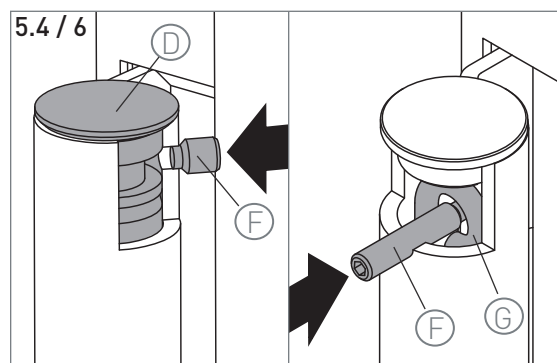
Hohl-Bandbolzen sind selbstsichernd und müssen nicht separat gesichert werden.

**Zusätzliche Bandbolzensicherung bei Sicherheitstüren****Konstruktionsband (K0)**

- Drehen Sie den Gewindestift (F) so ein, dass er in den Bandbolzen (D) greift.

Federband (FE)

- Drehen Sie den Gewindestift (F) so ein, dass die Feder (G) fixiert wird.



5. Einbau

Bei Sicherheitstüren muss verhindert werden, dass der Gewindestift demontiert wird.



Hinweis:

Durch Einschlagen eines Messingstifts / Stahlkugel oder Anbringen eines Schweißpunktes in den Gewindestift kann ein Herausdrehen verhindert werden.

Sichern Sie den Gewindestift.

3D-Bänder (VX)

- Lösen Sie leicht die Klemmschrauben (A).
- Entfernen Sie den Abstandhalter (B).
- Stecken Sie das Rahmenteil (C) in die Bandaufnahme.
- Schrauben Sie die Klemmschrauben (A) fest.

Achtung!

Das Rahmenteil (C) muss zwischen den Klemmstücken (D) und (E) stecken.



3D-Bänder (VN)

- Lösen Sie leicht die Klemmschrauben (A).
- Entfernen Sie den Abstandhalter (B).
- Stecken Sie das Rahmenteil (C) in die Bandaufnahme.
- Schrauben Sie die Klemmschrauben (A) fest.

Achtung!

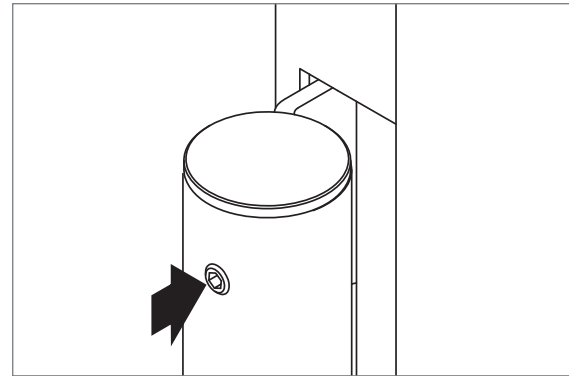
Das Rahmenteil (C) muss zwischen den Klemmstücken (D) und (E) stecken.



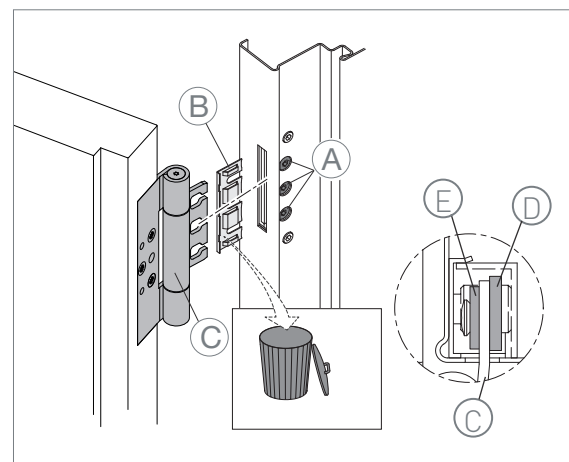
Sicherheitstüren

- Alle Klemmschrauben (A) (siehe Bild 5.4/9) lösen
- Die beiden Äußeren Klemmschrauben (F) vollständig herausschrauben
- Stecken Sie das Rahmenteil (C) in die Bandaufnahme.
- Schrauben Sie die Klemmschrauben (F) wieder hinein und ziehen Sie alle Klemmschrauben (A) fest.

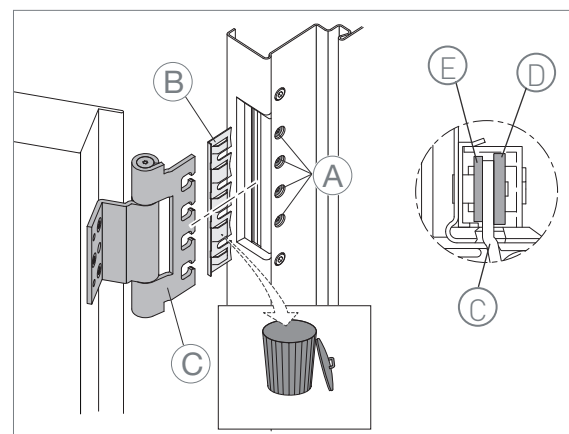
5.4 / 7



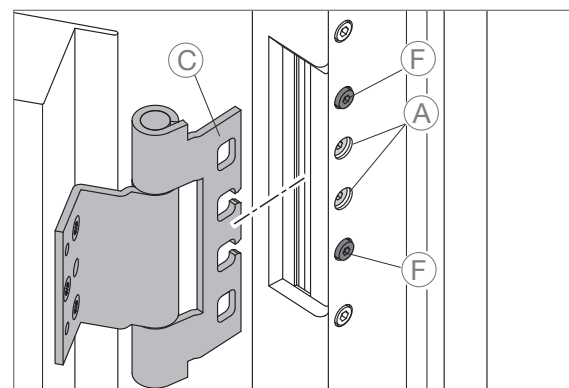
5.4 / 8



5.4 / 9



5.4 / 10



5.5 Zarge montieren

Zarge in die Öffnung stellen.

**Verweis:**

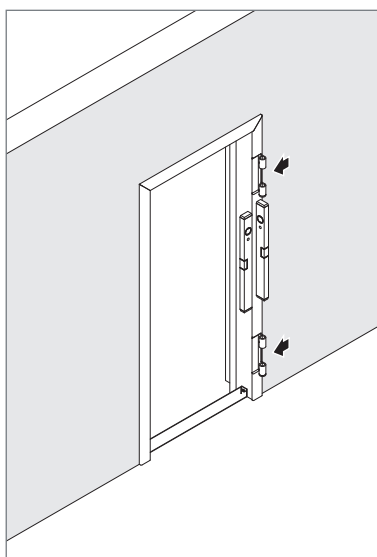
Am Meterriss (s. Punkt 5.1) ausrichten.

**Verweis:**

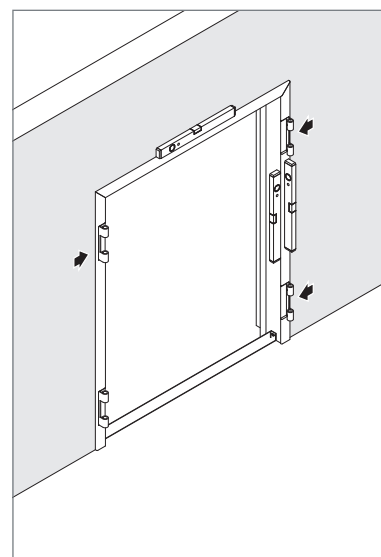
Punkt 3.4 zu beachten.

Zarge an den markierten Punkten befestigen.

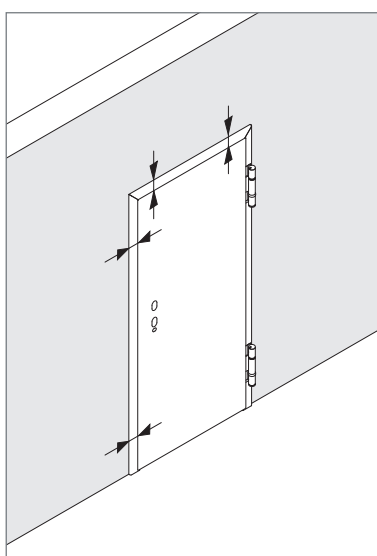
5.5 / 1



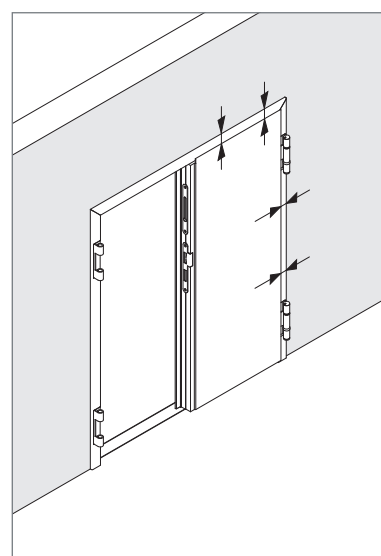
5.5 / 2



5.5 / 3



5.5 / 4



Richten Sie die Zarge in allen Richtungen aus.

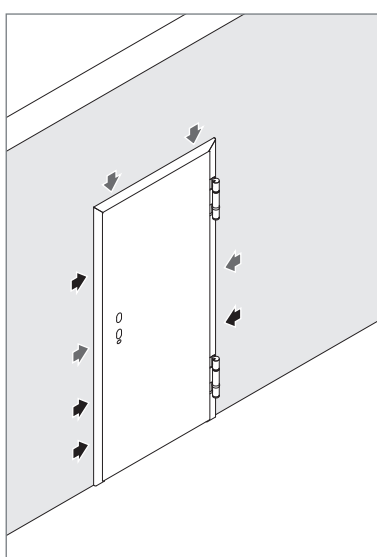
Sichern Sie die Position mit Keilen bzw. Justierschrauben

Bauen sie das/die Türblätter ein.

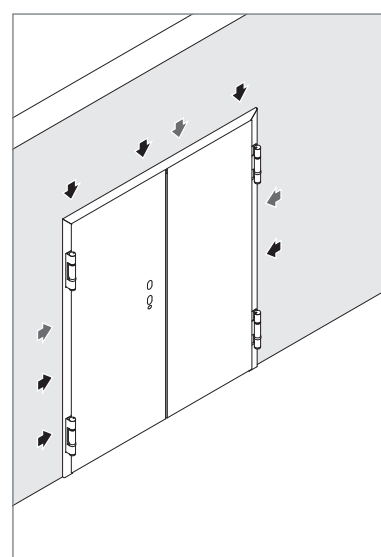
Prüfen Sie die erforderlichen Abstände und Spaltmaße [siehe Punkt 3.4 Tab. 3].

Das Türblatt muss an der Zarge anlegen.

5.5 / 5



5.5 / 6



Ausgerichtete Zarge an den restlichen Punkten befestigen.

**Verweis:**


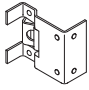



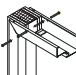
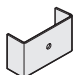
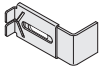
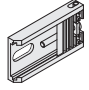
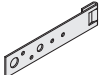
Für Dübelmontagen ist der Punkt 3.4 zu beachten.

**Hinweis:**

Der Dübel muss sich parallel zur Öffnungskante aufspreizen.

5. Einbau

Übersicht Zargenbefestigung

Anker	Benennung	Mauerwerk Beton	Porenbeton	Montagewand	Stahl- konstruk- tion
	SMW (Typ 1)	5.5.1.1	5.5.1.1	5.5.3.1	5.5.5.1
	SMW (Typ 2)	5.5.1.2	5.5.1.2	-	-
	Maueranker gedübelt	5.5.1.3	-	-	-
	Maueranker gemörtelt	5.5.1.4	-	-	-
	LBW-Montageplatten	-	-	5.5.3.3	-
	LBW Schraubmontage UZ	-	-	5.5.3.5	-
	Ankerbügel gedübelt	-	5.5.2.3	-	-
	SMW (Typ 3) (Schiebeanker)	5.5.1.5	-	-	5.5.5.2
	SMW Klappanker UZ/GZ	5.5.7.1	5.5.7.1	-	5.5.7.1
	Aufschiebeanker UZ/GZ	5.5.1.4	-	-	5.5.6.2

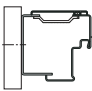
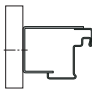
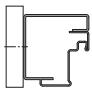

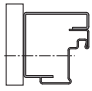
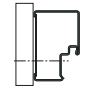
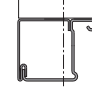
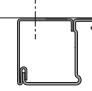
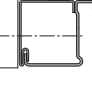
Legende:

SMW = Sichtmauerwerk / Sichtbeton

LBW = Montagewand

GZ = Gegenzarge

UZ = Umfassungzarge

	Blockzarge		Mauerwerk Beton	Porenbeton	Montagewand	Stahl- konstruktion
	Typ 1.1	Demontiert	5.5.8.2	5.5.8.2	-	5.5.8.2
	Typ 1.2	Demontiert	5.5.8.3	5.5.8.3	-	5.5.8.3
	Typ 2.1	Demontiert	5.5.8.4	5.5.8.4	-	5.5.8.4
	Typ 2.2	Demontiert	5.5.8.5	5.5.8.5	-	5.5.8.5
	Typ 2.3	Vormontiert	5.5.8.6	5.5.8.6	-	5.5.8.6
	Typ 4.1 Typ 4.2	Vormontiert	5.5.8.7	5.5.8.7	5.5.4.	5.5.8.7
	Typ 5.1	Vormontiert	5.5.8.8	5.5.8.8	-	5.5.8.8
	Typ 5.2	Vormontiert	5.5.8.8	5.5.8.8	-	5.5.8.8
	Typ 5.3 Typ 5.3 L	Vormontiert	5.5.8.8	5.5.8.8	-	5.5.8.8

5. Einbau in Mauerwerk, Beton und Porenbeton

5.5.1 Eck- und Umfassungszarge



Verweis:

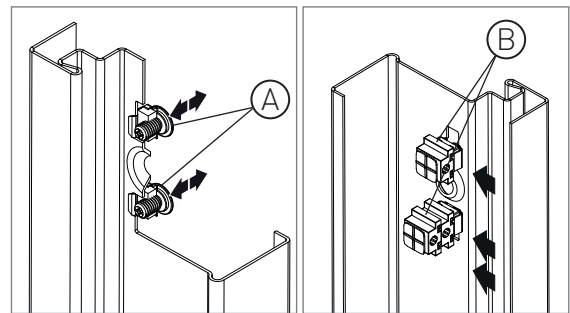
Die rückwärtige Befestigung der Umfassungszarge ist in Punkt 5.5.6 beschrieben.



5.5.1.1 SMW (Typ 1)

- Fixieren Sie die Zarge mit den Stellschrauben (A).

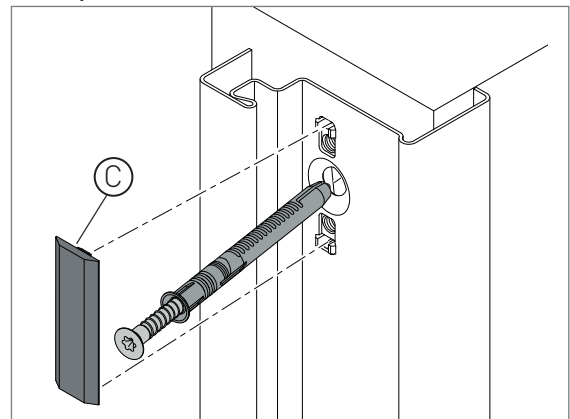
5.5.1.1 / 1



Hinweis:

- Verwenden Sie bei Bedarf die Verlängerungen der Stellschrauben (B).
- Die werkseitig vorgerichteten Ankerpositionen müssen eingehalten werden.
- Schrauben Sie die Zarge an den vorgegebenen Verbindungspunkten in der benannten Reihenfolge an die Wand.
- Dübel-Mindestlänge:
 - Mauerwerk/Beton: 100mm
 - Porenbeton: 160mm
- Setzen Sie die Abdeckung (C) auf die Zargenlochung.

5.5.1.1 / 2



Verweis:

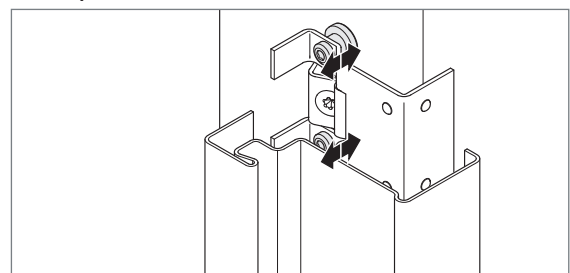
- Die Ankerpositionen sind in Tabelle 2 beschrieben.
- Die Reihenfolge ist unter 5.5 beschrieben.
- Die empfohlenen Dübel sind in Punkt 3.4 beschrieben



5.5.1.2 SMW (Typ 2)

- Fixieren Sie die Zarge mit den Stellschrauben (A).

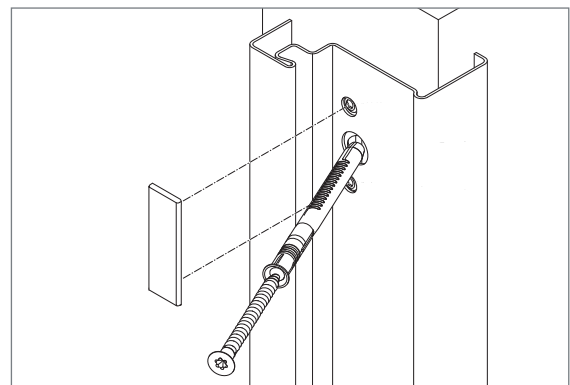
5.5.1.2 / 1



Hinweis:

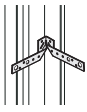
- Die werkseitig vorgerichteten Ankerpositionen müssen eingehalten werden.
- Schrauben Sie die Zarge an den vorgegebenen Verbindungspunkten in der benannten Reihenfolge an die Wand.
- Dübel-Mindestlänge: 160 mm
- Setzen Sie die Abdeckung (B) auf die Zargenlochung.

5.5.1.2 / 2



Verweis:

- Die Ankerpositionen sind in Tabelle 3 beschrieben.
- Die Reihenfolge ist unter Punkt 5.5 beschrieben.
- Die empfohlenen Dübel sind in Punkt 3.4 beschrieben.



5.5.1.3 Maueranker gedübelt

Biegen Sie die Maueranker um.



Hinweis:

- Die werkseitig vorgeordneten Ankerpositionen müssen eingehalten werden.
- Bei besonders schweren Türen muss die Zarge durch angeschweißte Distanzstücke (D) vor einer Verdrehung gesichert werden.

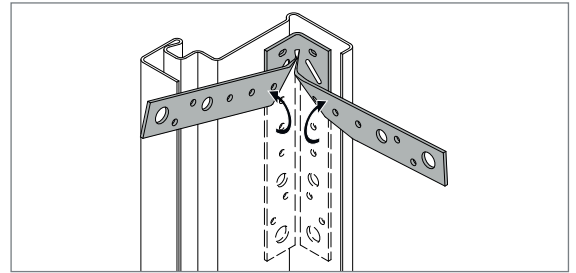
- Schrauben Sie die Zarge an den vorgegebenen Verbindungspunkten in der benannten Reihenfolge an die Wand.
- Dübel-Mindestlänge: 100 mm



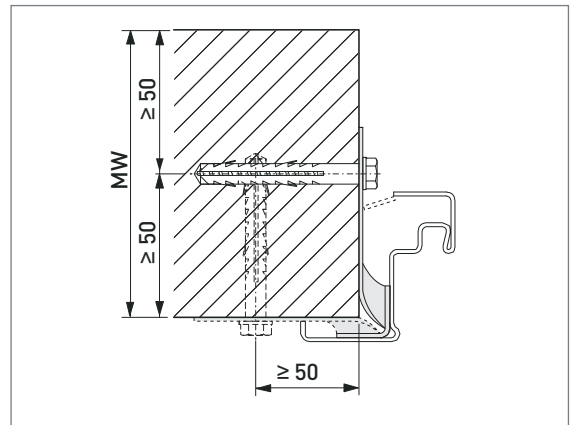
Verweis:

- Die Ankerpositionen sind in Tabelle 2 beschrieben.
- Die Montage ist unter Punkt 5.5 Zarge montieren beschrieben.
- Die empfohlenen Dübel sind in Punkt 3.4 beschrieben.

5.5.1.3 / 1



5.5.1.3 / 2



5.5.1.4 Maueranker gemörtelt

Hinweis:

Die werkseitig vorgeordneten Ankerpositionen müssen eingehalten werden.

Biegen Sie die Maueranker um.

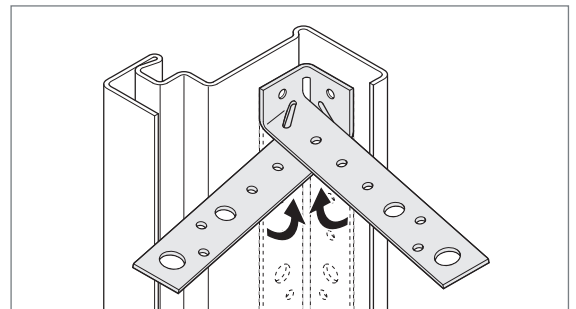
Mörteln Sie die Maueranker ein.



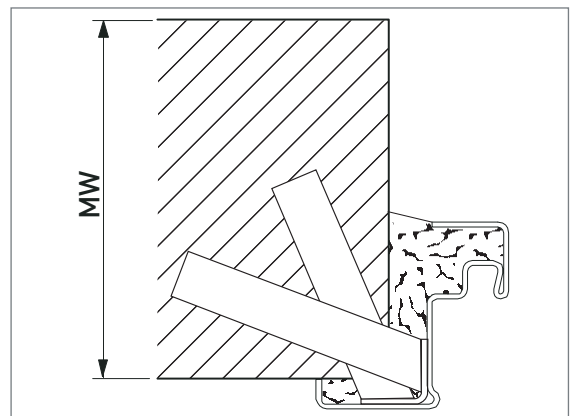
Hinweis:

Vor weiteren Montagearbeiten muss der Mörtel aushärten.

5.5.1.4 / 1



5.5.1.4 / 2



5. Einbau in Mauerwerk und Beton



Zusätzlicher Aufschiebeanker bei Umfassungs- und Gegenzarge

- Verbinden Sie die Gegenzarge (B) mit der Eckzarge (C) (entfällt bei Umfassungszarge).
- Setzen Sie den Aufschiebeanker (A) auf die Gegen- bzw. Umfassungszarge (B).
- Biegen Sie den Aufschiebeanker (A) um.
- Schrauben Sie die Aufschiebeanker (A) fest.

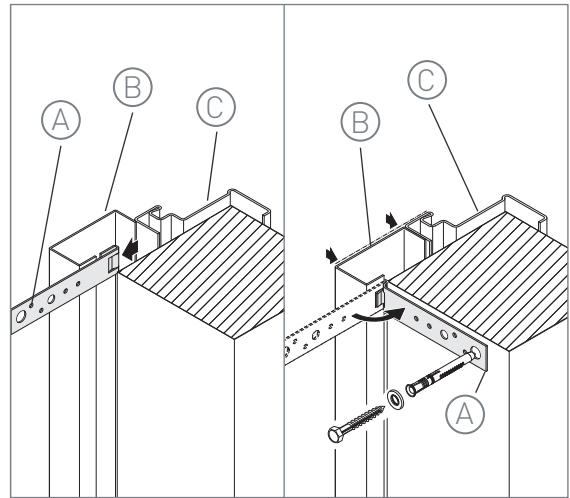
Verbindungsmittel

Fischer S 10 H 100 RSS

Verweis:

Die Ankerpositionen sind in Tabelle 2 beschrieben.

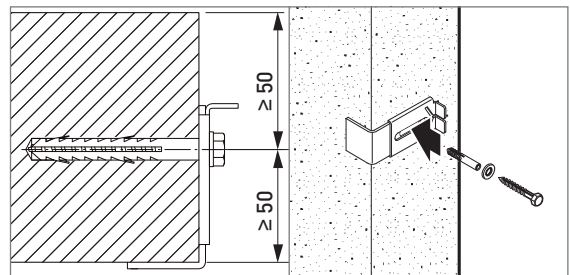
5.5.1.4 / 3



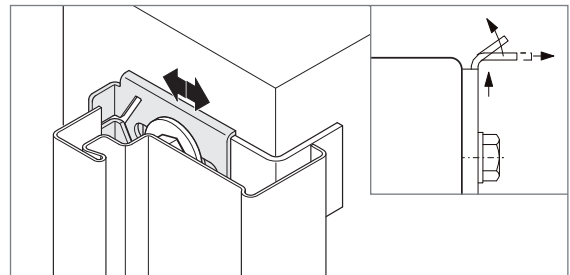
5.5.1.5 SMW (Typ 3)

- Schrauben Sie die Anker an den vorgegebenen Verbindungspunkten an die Wand.
 - Dübel-Mindestlänge: 100 mm
-
- Stellen Sie die Anker entsprechend der Zargentiefe ein.
-
- Schweißen Sie die Zarge in der benannten Reihenfolge an die Anker.
 - Schweißnahtlänge (a) > 20 mm

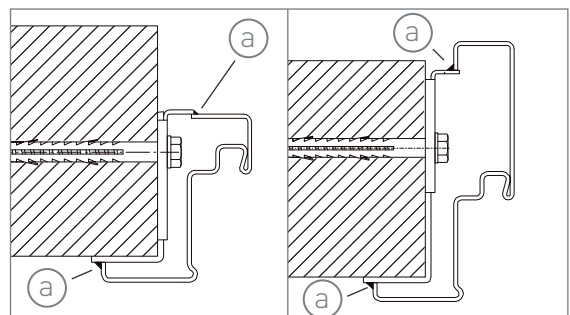
5.5.1.5 / 1



5.5.1.5 / 2



5.5.1.5 / 3



Verweis:

- Die Ankerpositionen sind in Tabelle 2 beschrieben.
- Die Reihenfolge ist unter 5.5 - Zarge montieren beschrieben.
- Die empfohlenen Dübel sind in Punkt 3.4 beschrieben.



5.5.2.3 Ankerbügel gedübelt

- Ankerbügel müssen mit einer Gegen- oder Umfassungszarge eingesetzt werden.



Verweis:

Ausnahmen sind in Tabelle 1 beschrieben.

- Schlagen Sie die Ankerbügel an den vorgegebenen Verbindungspunkten auf die Mauer.
- Bohren Sie durch den Ankerbügel in die Mauer.
- Verschrauben Sie den Ankerbügel mit der Mauer.
- Dübel-Mindestlänge: 80 mm

Schweißen Sie die Zarge in der benannten Reihenfolge mit einem Distanzstück (C) am Ankerbügel fest.

- Schweißnahtlänge (a) > 20 mm



Verweis:

- Die Ankerpositionen sind in Tabelle 2 beschrieben.
- Die Reihenfolge ist unter Punkt 5.5 beschrieben.
- Die empfohlenen Dübel sind in Punkt 3.4 beschrieben.



5.5.3 Eck- und Umfassungszarge an Montagewand

5.5.3.1 LBW Schraubmontage EZ

- Fixieren Sie die Zarge mit den Stellschrauben (A).



Hinweis:

Die werkseitig vorgeordneten Ankerpositionen müssen eingehalten werden.

- Schrauben Sie die Zarge an den vorgegebenen Verbindungspunkten in der benannten Reihenfolge an die Wand.

Verbindungsmittel

Blehschrauben 6,3 x 50

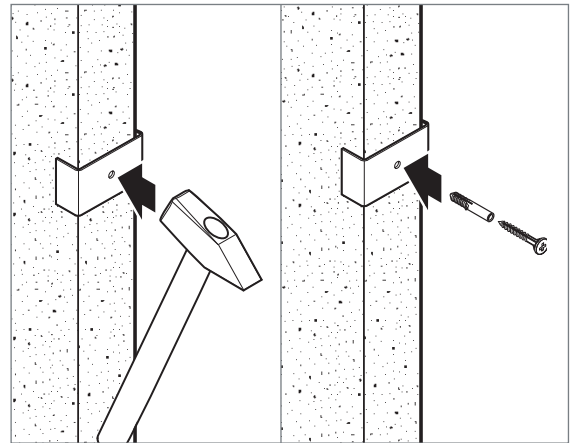
- Setzen Sie die Abdeckung (B) auf die Zargenlochung.



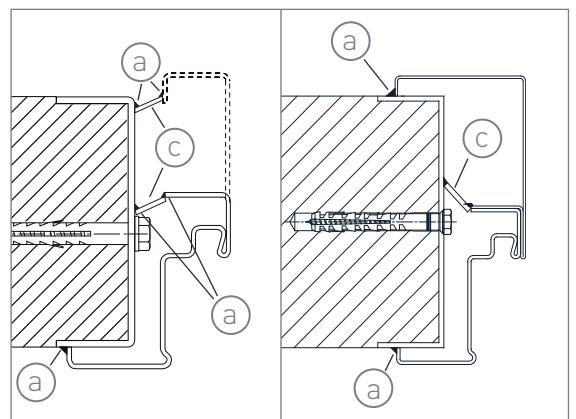
Verweis:

- Die Ankerpositionen sind in Tabelle 2 beschrieben.
- Die Reihenfolge ist unter Punkt 5.5 beschrieben.

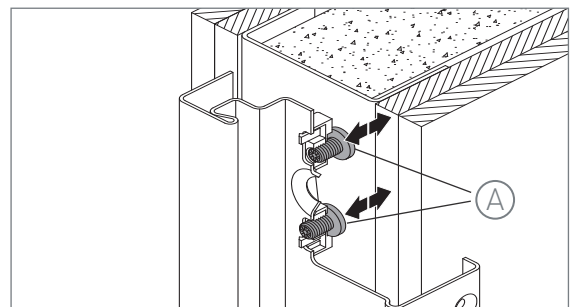
5.5.2.3 / 1



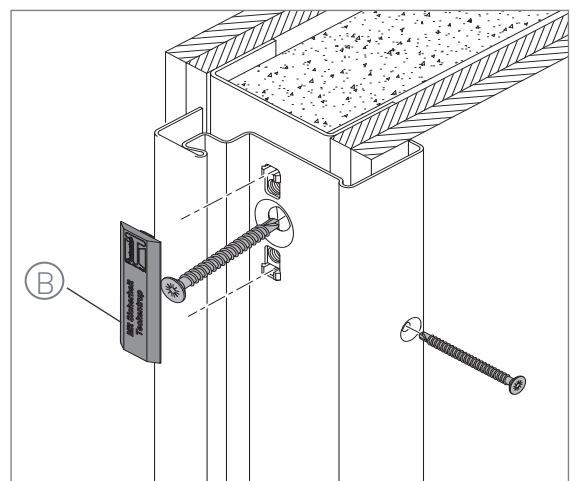
5.5.2.3 / 2



5.5.3.1 / 1



5.5.3.1 / 2

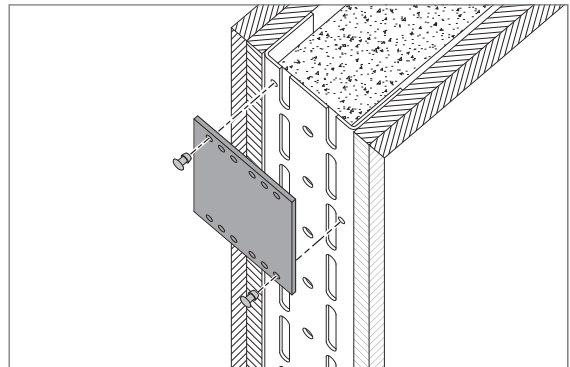


5. Einbau in Montagewand

5.5.3.2 LBW-Montageplatten

- Bei ungünstigen Befestigungsverhältnissen an den Befestigungspunkten Stahlmontageplatten 3mm dick auf die Stahlunterkonstruktion aufbringen.

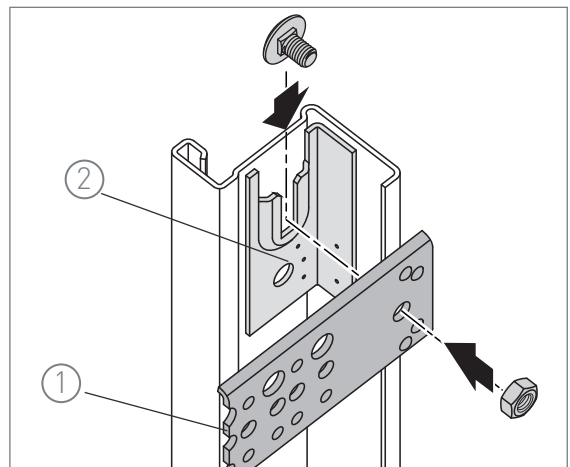
5.5.3.2 / 1



5.5.3.3 LBW-Montageplatten

- Schrauben Sie die Montageplatten (1) an die Halterungen (2) der Zarge.

5.5.3.3 / 1

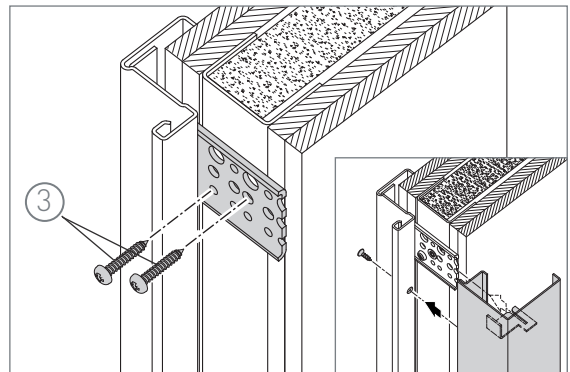


Hinweis:

Die werkseitig vorgerichteten Ankerpositionen müssen eingehalten werden.

- Zarge in die Wandöffnung stellen, ausrichten, Montageplatten (1) unterfüttern und in der benannten Reihenfolge an die Wandprofile mittels Blechschrauben (3) befestigen.
- Zarge mit Mineralwolle hinterfüllen.
- Gegenzarge (falls vorhanden) gegen die Eckzarge in die Öffnung stellen und mit Blechschrauben 4.2x16 verschrauben.

5.5.3.3 / 2



Verweis:

Die Ankerpositionen sind in Tabelle 2 beschrieben. Die Reihenfolge ist unter Punkt 5.5 beschrieben.

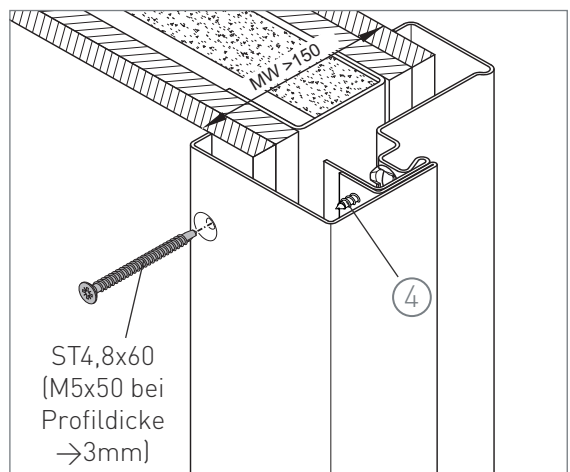
5.5.3.4 / 1

5.5.3.4 LBW Schraubmontage EZ mit GZ Zargenspiegelverschraubung

Verweis:

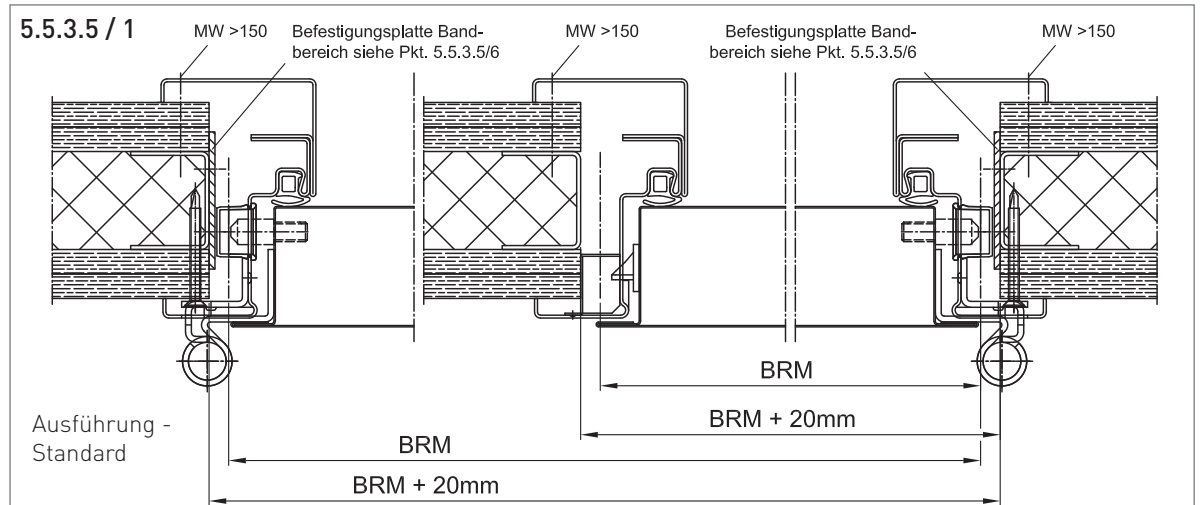
Befestigung der Eckzarge siehe 5.5.3.1

- Gegenzarge gegen die Eckzarge stellen
- Mit Blechschrauben (4) 4,2x16 in der Dichtungsnut verschrauben.
- Falls vorgerichtet hinteren Zargenspiegel verschrauben.



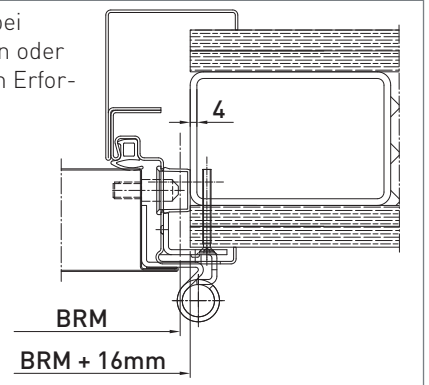
5.5.3.5 LBW-Schraubmontage Bandverschraubung

Wandöffnungsmaße:



5.5.3.5 / 2

Ausführung bei T90-DF-Türen oder bei statischen Erfordernissen



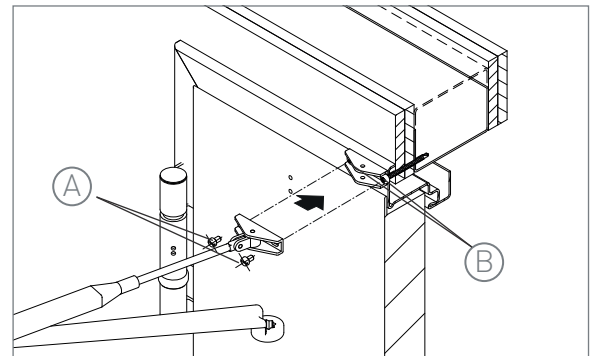
Befestigung OTS mit Scherengestänge

Mit dem OTS gelieferte Schrauben (A) durch zusätzliche mitgelieferte Schrauben (B) ersetzen und den Scherenarm an der Zarge durch das LBW Profil befestigen.

Verbindungsmittel (B) - bei UA- /Rohr-Profil-dicke:

- bis 3 mm: Blechschrauben 4,8 x 60
- ab 4 mm: Linsenkopfschrauben M5 x 50

5.5.3.5 / 3



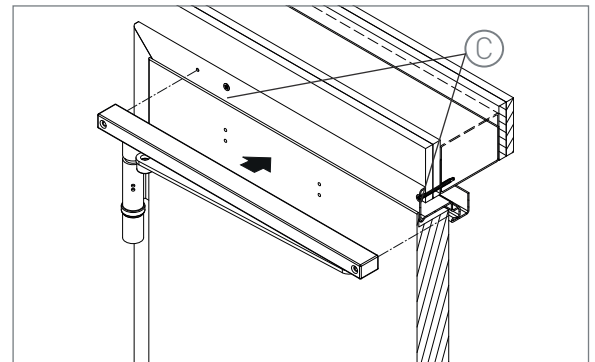
Befestigung OTS mit Gleitschiene

Vor Montage der Gleitschienen die Zarge zusätzlich mit den mitgelieferten Schrauben (C) am LBW Profil befestigen. Danach kann die Gleitschienen montiert werden und deckt diese ab.

Verbindungsmittel (C) - bei UA- /Rohr-Profil-dicke:

- bis 3 mm: Blechschrauben 4,8 x 60
- ab 4 mm: Linsenkopfschrauben M5 x 50

5.5.3.5 / 4



5. Einbau in Montagewand



- Fixieren Sie die Zarge mit den Stellschrauben (A) und richten diese so aus, dass später die Schrauben C mit dem UA-Profil verschraubt werden können.

Hinweis:

Die werkseitig vorgeordneten Befestigungspositionen müssen eingehalten werden.

Schrauben Sie die Zarge an den vorgegebenen Verbindungspunkten in der benannten Reihenfolge an die Wand.

LBW-Schraubmontage mit Bandverschraubung

- zusätzliche Befestigungsplatte (F) im Bandbereich anbringen

Verbindungsmittel (B) - bei UA- /Rohr-Profildicke:

- bis 3 mm: Blehschrauben 6,3 x 50
- ab 4 mm: Senkschrauben M6 x 50
- Setzen Sie die Abdeckung (B) auf die Zargenlochung.

Verbindungsmittel (C) - bei UA- /Rohr-Profildicke:

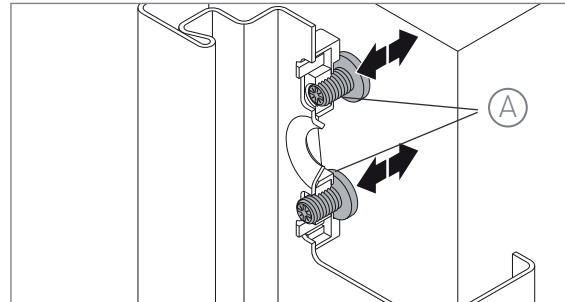
- bis 3 mm: Blehschrauben 4,8 x 60
- ab 4 mm: Senkschrauben M5 x 50
- Schrauben Sie die Zarge zusätzlich im Bandbereich fest (Bild 5.5.3.5/2)
- falls vorhanden Gegenzarge gegen die Eckzarge stellen und mit Blehschrauben 4,2x16 in der Dichtungsnut verschrauben. (siehe Bild 5.5.3.4/ 1)

LBW-Schraubmontage mit 3-D Bändern Bandverschraubung

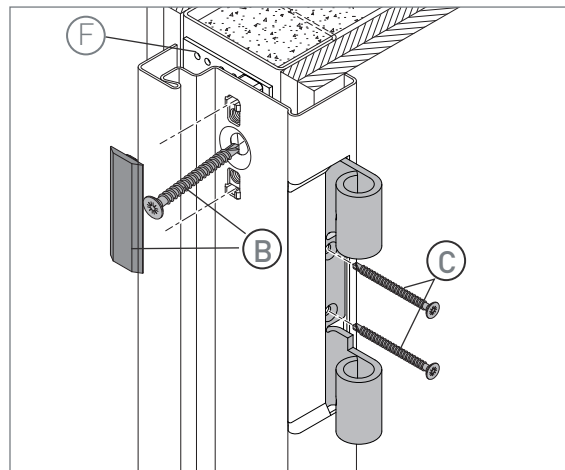
Verbindungsmittel (D) - bei UA- /Rohr-Profildicke:

- bis 3 mm: Blehschrauben 4,8 x 60
- ab 4 mm: Senkschrauben M5 x 50
- Schrauben Sie die Zarge zusätzlich im Bandbereich fest (Bild 5.5.3.5/3)
- bringen Sie die Abdeckkappen (E) auf
- falls vorhanden Gegenzarge gegen die Eckzarge stellen und mit Blehschrauben 4,2x16 in der Dichtungsnut verschrauben. (siehe Bild 5.5.3.4/ 1)

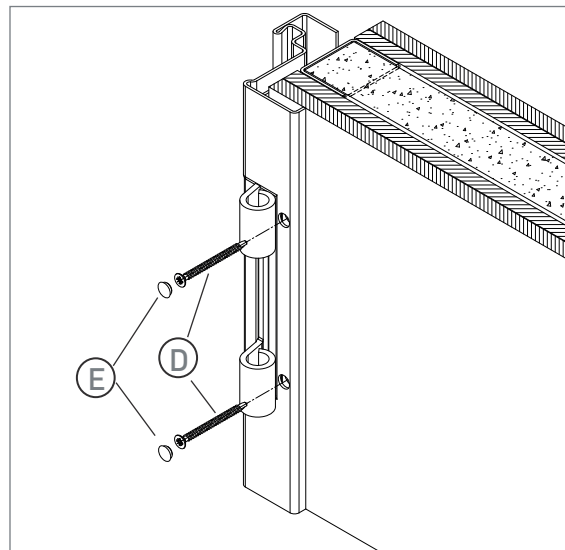
5.5.3.5 / 5



5.5.3.5 / 6



5.5.3.5 / 7



5.5.3.6 LBW-Schraubmontage UZ

- Bringen Sie die Zargenhinterfüllung in die Zargenprofile ein.
- Bringen Sie das Zargenoberteil in die Öffnung.
- Schwenken Sie die Zargenseitenteile in das Ober-
teil.
- Verschrauben Sie die Zargenecken.



Hinweis:

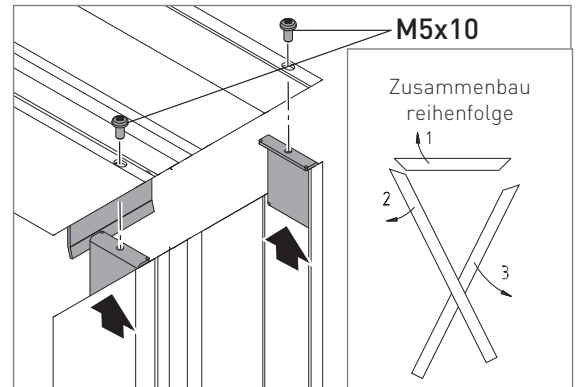
Die werkseitig vorgerichteten Ankerpositionen müssen eingehalten werden.

- Verschrauben Sie den vorderen und hinteren Zargenspiegel mit dem Wandprofil.

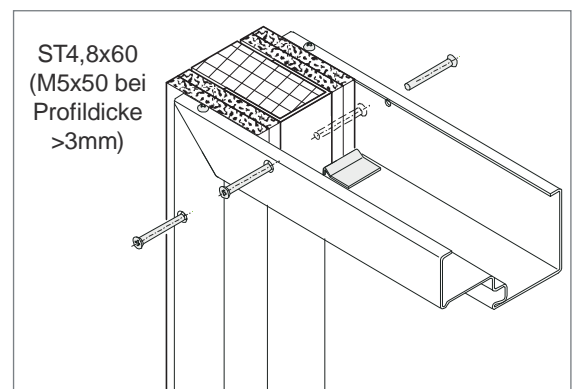
Verbindungsmittel

Blechsrauben 4,8 x 60
(M5 x 50 bei Profilstärken > 3 mm)

5.5.3.6 / 1



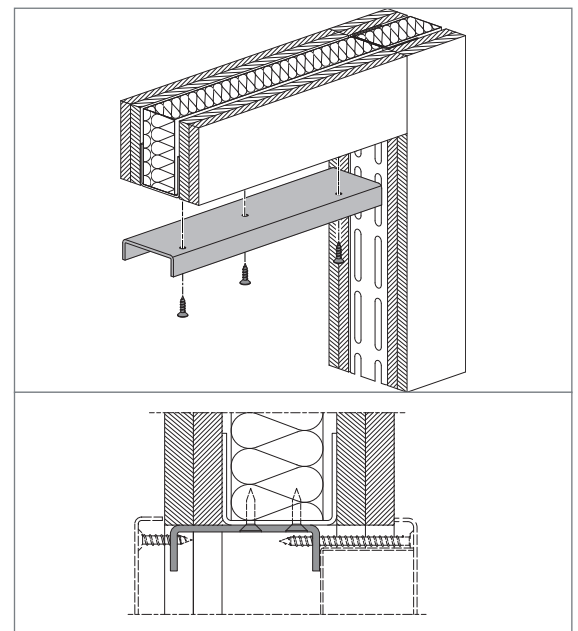
5.5.3.6 / 2



5.5.3.7 LBW-Montage ITS

- Einsatz eines U-Hilfsprofils am Sturz der Ständerwand als Befestigungshilfe

5.5.3.7 / 1



5. Einbau Blockzarge in Montagewand

5.5.4 Blockzarge (Typ 4.1) an Montagewand/

5.5.4.1 Wanddicke ab 125 bis 160 mm

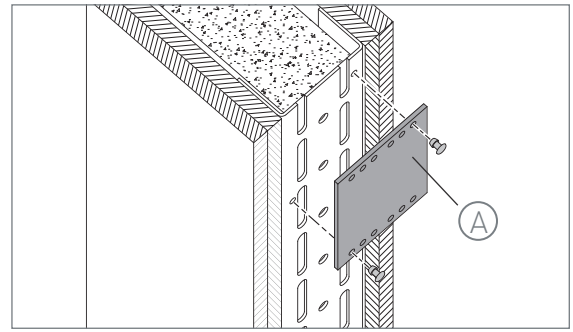
- Befestigen Sie die Befestigungslaschen (A) Verschrauben Sie die Blockzarge in der benannten Reihenfolge an die Wand.

Verbindungsmittel

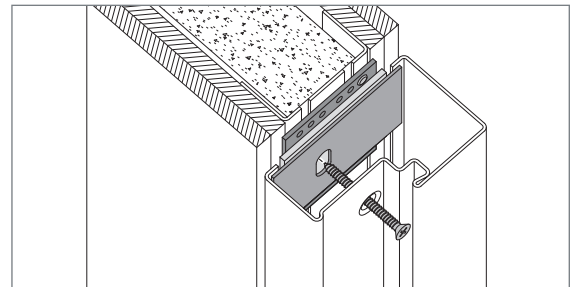
Nieten: 4 mm

Blehschrauben: 6,3x70 mm

5.5.4.1/ 1



5.5.4.1/ 2



5.5.4.2 Wanddicke ab 161 mm

- Befestigen Sie die Befestigungslaschen (B) + (C)
- Verschrauben Sie die Blockzarge in der benannten Reihenfolge an die Wand.
- Setzen Sie die Abdeckkappen (D) auf.

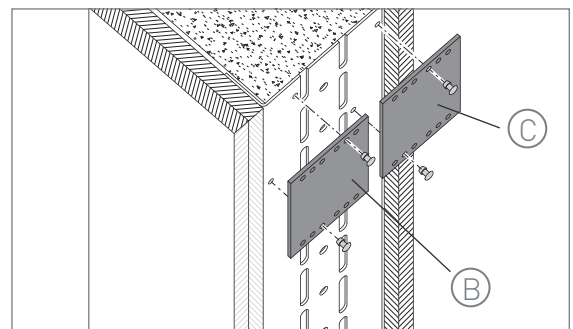
Verbindungsmittel

Nieten: 4x14 mm

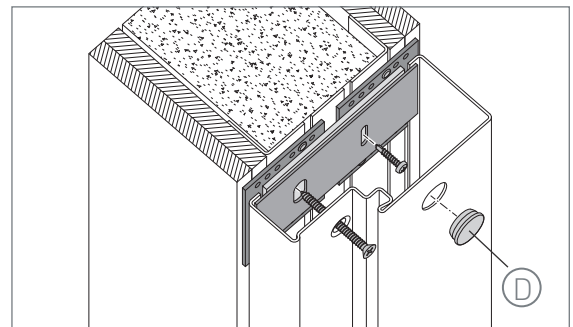
Blehschrauben: 6,3x70 mm

Bohrschrauben: 4,8x25 mm

5.5.4.2/ 1



5.5.4.2/ 2



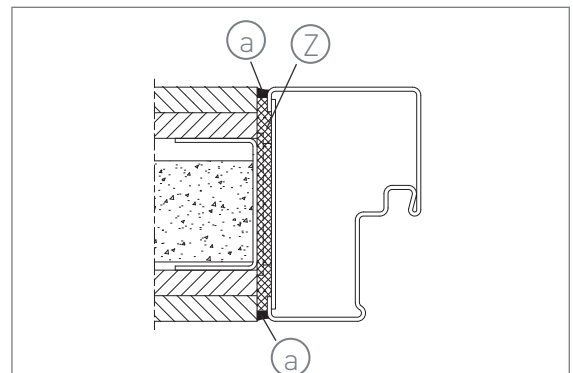
Hinweis:

- Die werkseitig vorgeordneten Ankerpositionen müssen eingehalten werden.
- Im Bereich der Befestigungsblechen druckfest hinterfüllen

5.5.4.3 Hinterfüllung d. Zwischenräume

- Füllen Sie die Zwischenräume mit Mineralwolle (Z)
- Versiegeln Sie die Wandanschlussfugen mit B1-Acryl-Dichtstoff (a)

5.5.4.3/ 1



5.5.5 Bekleidete Stahlträger



Verweis:

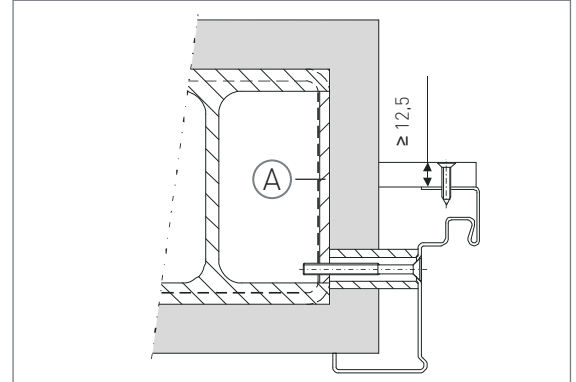
Für die Montage der Zarge an Stahlträger mit Bekleidung ist der Punkt 3.6 zu berücksichtigen.

Die dargestellten Montagevarianten dienen zum Veranschaulichen des Prinzips.

An den Befestigungspunkten muss eine Flanschfläche des Trägers vorhanden sein; ansonsten sind bauseitig Knotenbleche min. 40 x 5 (A) einzuschweißen.

Zwischen Zarge und Stahlträger müssen Distanzhülsen eingesetzt werden. Die Bekleidung ist dafür zu durchbohren.

5.5.5 / 1



Hinweis:

Bei Eckzargen muss der mitgelieferte GK-Streifen rückseitig verschraubt werden.



5.5.5.1 SMW (Typ 1)



Hinweis:

Die werkseitig vorgeordneten Ankerpositionen müssen eingehalten werden.

- Schrauben Sie die Zarge an den vorgegebenen Verbindungspunkten in der benannten Reihenfolge an die Wand.

Verbindungsmittel

Senkschrauben M6 x ... (Länge ist abhängig von der Bekleidungsdicke der Stütze)



Verweis:

- Die Ankerpositionen sind in Tabelle 2 beschrieben.
- Die Reihenfolge ist unter Punkt 5.5 Zarge montieren beschrieben.
- Die empfohlenen Dübel sind in Punkt 3.4 beschrieben.



5.5.5.2 SMW (Typ 3)

- Schrauben Sie die Schieber an die Mauer.
- Stellen Sie alle Schieber passend ein.
- Schweißen Sie die Zarge an die Schieber.

Verbindungsmittel

Senkschrauben M6 x ...

(Länge ist abhängig von der Bekleidungsdicke der Stütze)

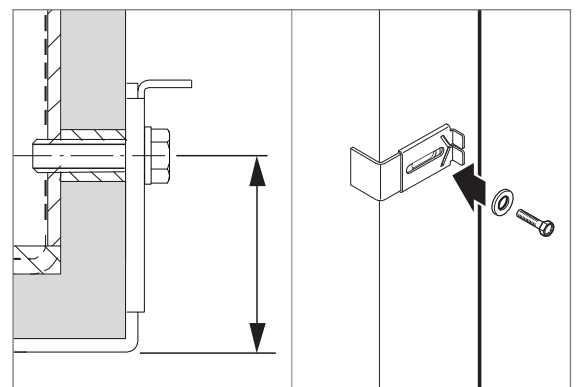
Schweißnahtlänge (a) > 20 mm



Verweis:

Das Prinzip der Montagevariante "SMW (Typ 3)" ist im Punkt 5.5.1.4 beschrieben.

5.5.5.2 / 1



5. Einbau - Zusammenbau 2- schalige Zargen

5.5.6 Zusammenbau Gegenzarge und Eckzarge

5.5.6.1 Gegenzarge geschraubt

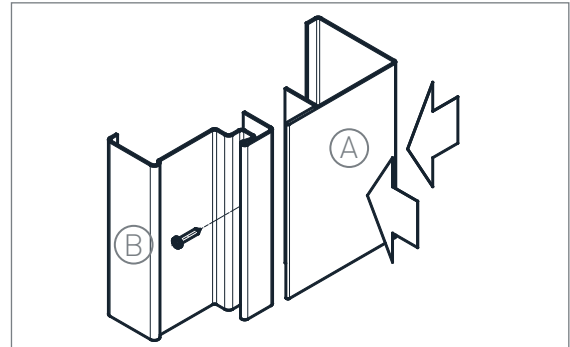
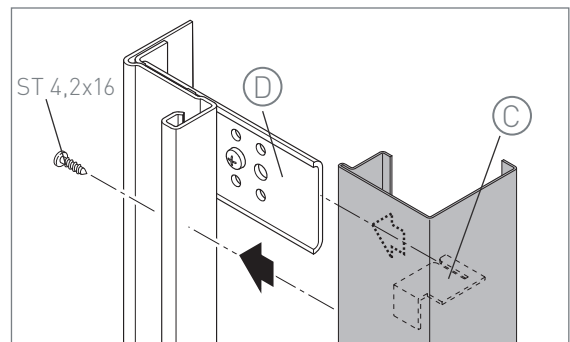
**Hinweis:**

Bei Verwendung von Mineralwolle oder Gipskarton müssen diese vor dem Verbinden eingesetzt werden. Bei Verwendung von Mörtel wird dieser erst nach dem Verschrauben eingebracht.

- Stellen Sie die Gegenzarge (A) komplett in die Öffnung.
- Richten Sie die Gegenzarge (A) an der Eckzarge (B) aus.
- Verbinden Sie die Gegenzarge (A) mit der Eckzarge (B).

Verbindungsmittel

Blehschrauben 4,2 x 16 bei 42-er Türblattdicke
Blehschrauben 4,8 x 38 bei 62-er Türblattdicke

5.5.6.1 / 1**5.5.6.1 / 2****Hinweis:**

- Die werkseitig vorgegebenen Abstände müssen eingehalten werden.
- Die Laschen (C) und (D) sind Sonderbauteile die nur bei der Befestigung an Montagewände benötigt werden.

5.5.7 Montage Gegen- und Umfassungszarge



Hinweis:

In diesem Kapitel wird nur die Montage des hinteren Zargenspiegels beschrieben.



5.5.7.1 Klappanker

**Montage an
Mauerwerk / Beton / Porenbeton**

- Schrauben Sie die Klappanker an die Mauer.

Verbindungsmittel

Kunststoffdübel 10 mm mit dazugehöriger
Schraube



Verweis:

Die Ankerpositionen sind in Tabelle 2 beschrieben.

- Montieren Sie die Umfassungszarge (nur bei vorhandener Umfassungszarge).
- Justieren Sie den Klappanker so, dass dieser in den Putzwinkel einrastet.
- Richten Sie die Klappanker auf (1).
- Setzen Sie die Gegenzarge auf die Eckzarge und verbinden Sie diese (nur bei vorhandener Gegenzarge).



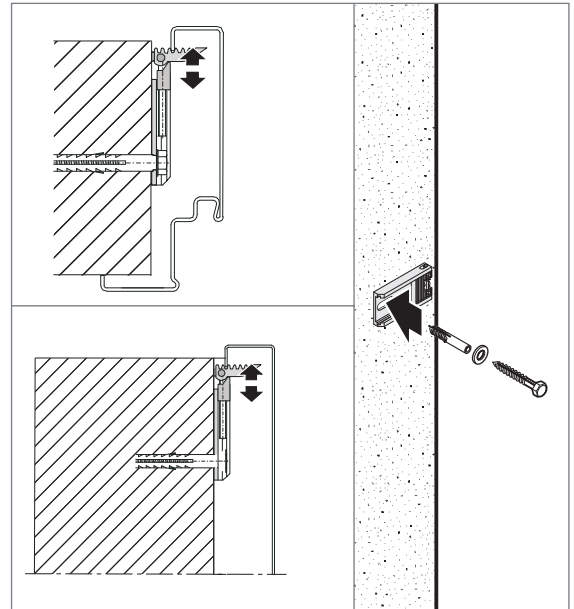
Verweis:

Die Verbindung von Gegenzarge und Eckzarge ist in Punkt 5.5.6.1 und 5.5.6.2 beschrieben.

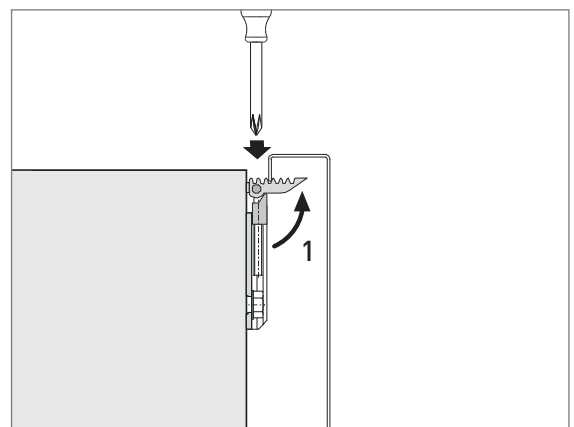
Montage an verbreiteter Gegenzarge

- Schrauben Sie die Klappanker an das Mauerwerk.
- Richten Sie die Klappanker auf (1).
- Justieren Sie den Klappanker.
- Setzen Sie die Gegenzarge auf die Eckzarge und verbinden Sie diese.

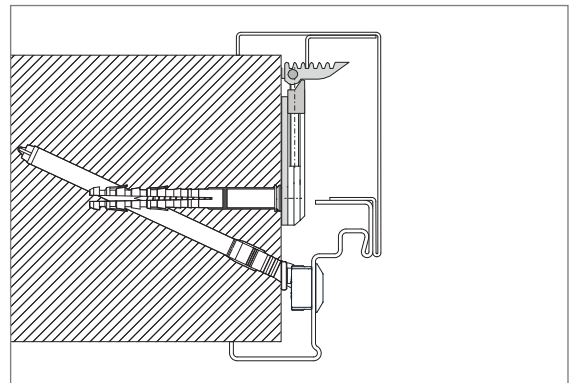
5.5.7.1 / 1



5.5.7.1 / 2



5.5.7.1 / 3



5. Einbau

5.5.8 Blockzarge

Tabelle 8: Mindestabstände Mauerseite

	Mauerwerk/Beton	Porenbeton
T30	$Y \geq 50 \text{ mm}$	$Y \geq 75 \text{ mm}$
T90	$Y \geq 70 \text{ mm}$	$Y \geq 100 \text{ mm}$
T30/T60-1/2-62	$Y \geq 50 \text{ mm}$	$Y \geq 62,5 \text{ mm}$
T30-1/2-42	$Y \geq 50 \text{ mm}$	$Y \geq 75 \text{ mm}$



Achtung!

Um eine ausreichende Befestigung zu gewährleisten, dürfen die Zwischenräume (X) nicht größer als 15 mm sein.

Unebenheiten müssen vor der Verschraubung mit druckfesten Unterlagen ausgeglichen werden. Entstehende Zwischenräume (X) müssen abgedichtet werden.



$X < 6 \text{ mm}$

- Dichten Sie die Zwischenräume mit B1 Dichtstoff ab.

$6 \text{ mm} < X < 15 \text{ mm}$

- Füllen Sie die Zwischenräume mit A1 Mineralwolle oder Mörtel aus.
- Versiegeln Sie die Wandanschlussfuge mit B1 Dichtstoff.



Hinweis:

Bei den Feuerschutztüren T30 und T90 müssen Mindestabstände (Y) zur Mauerseite eingehalten werden.



Verweis:

Für die Auswahl der Dübel ist Punkt 3.4 zu berücksichtigen.

5.5.8.1 Vorbereitende Maßnahmen bei demon- tierter Ausführung

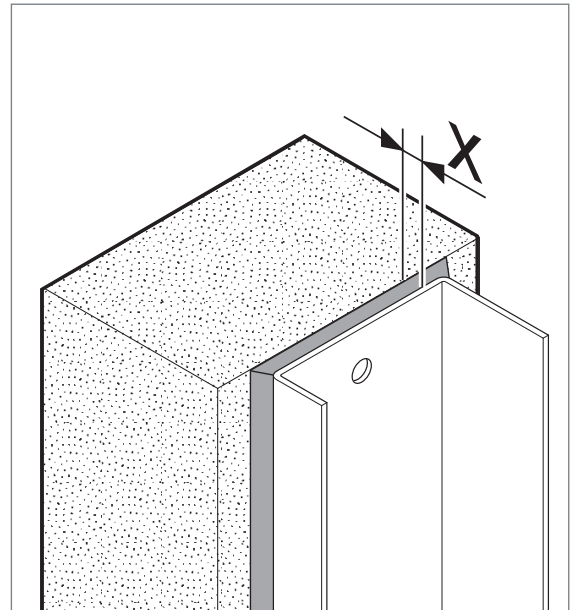
- Setzen Sie das obere Blockzargengrundprofil in die Wandöffnung.
- Richten Sie das obere Blockzargengrundprofil lot- und waagrecht aus.
- Schrauben Sie das obere Blockzargengrundprofil am Sturz fest.



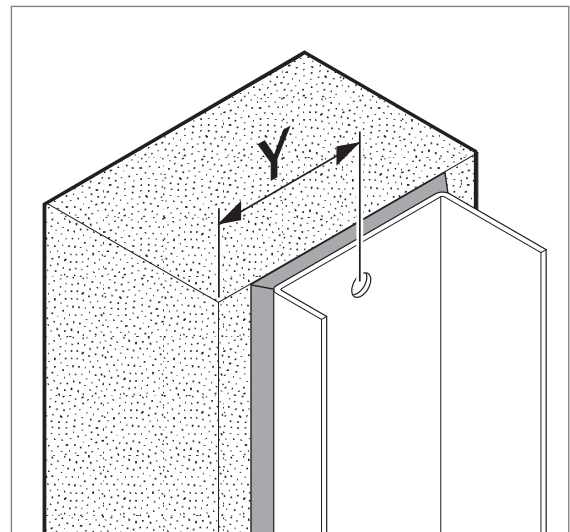
Hinweis:

Die werkseitig vorgereichteten Ankerpositionen müssen eingehalten werden.

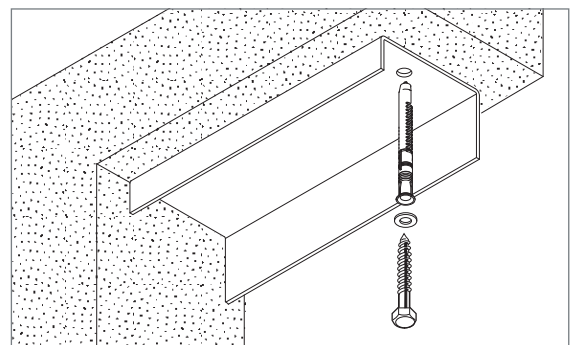
5.5.8.1 / 1



5.5.8.1 / 2



5.5.8.1 / 3



- Setzen Sie die seitlichen Blockzargenprofile in die Öffnung.
- Richten Sie die seitlichen Blockzargenprofile lot- und waagrecht aus.
- Je nach Bauart schweißen oder schrauben Sie die Blockzargenprofile an den Überständen fest.
- Schrauben Sie die seitlichen Blockzargenprofile an der Mauer fest.

Verbindungsmittel

Mauerwerk / Beton / Porenbeton:

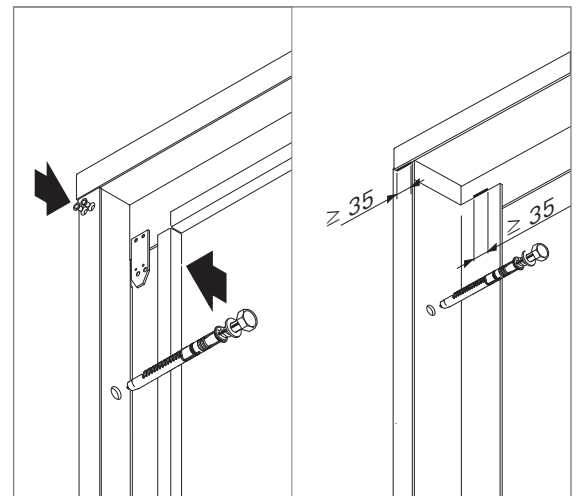
Dübel-Mindestlänge: 100 mm

Bekleideter Stahlträger:

M6 Schraube und Distanzhülse

(Länge in Abhängigkeit von der Bekleidungsdicke der Stütze)

5.5.8.1 / 4



5.5.8.2 Blockzarge Typ 1.1

Die Brücken (E) müssen neben allen Verschraubungen (D) eingesetzt werden.

- Schweißen Sie die Zarge mit der Brücke (E) am Blockzargengrundprofil fest.
- Schweißnahtlänge (a) > 20 mm



Verweis:

- Die Ankerpositionen sind in Tabelle 2 beschrieben.
- Die Reihenfolge ist unter Punkt 5.5 beschrieben.

- Stecken Sie in alle Lochungen der Eckzarge einen Klipp (F) ein.
- Vermörteln Sie die Zarge.
- Drücken Sie die Alu-Abdeckung (G) an die Zarge.

Verbindungsmittel

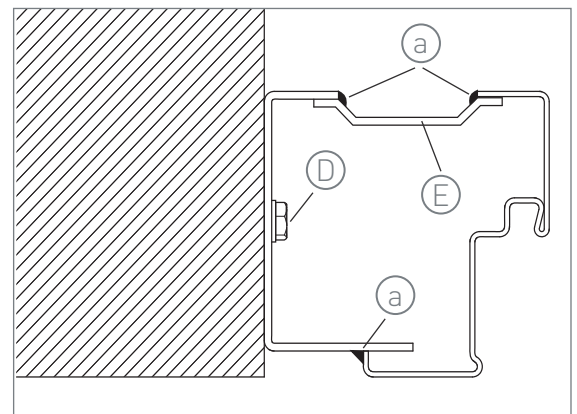
Mauerwerk / Beton / Porenbeton:

Dübel-Mindestlänge: 100 mm

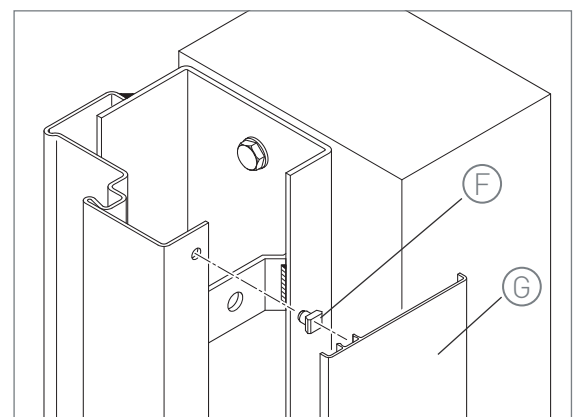
Bekleideter Stahlträger:

M6 Schraube und Distanzhülse (Länge in Abhängigkeit von der Bekleidungsdicke der Stütze)

5.5.8.2 / 1



5.5.8.2 / 2



Sicherheitstüren

Bei Sicherheitstüren muss die Alu-Abdeckleiste (G) durch eine Stahl-Abdeckung ersetzt werden.

Die Abdeckung kann wahlweise geschweißt oder genietet werden.

Niet \emptyset 4 x 10 mm (alle 300 mm)

Schweißnahtlänge (a) > 20 mm (alle 500 mm)

5. Einbau Blockzargen

5.5.8.3 Blockzarge Typ 1.2



Hinweis:

Bei Verwendung von Mineralwolle oder Gipskarton müssen diese vor dem Schweißen eingesetzt werden. Bei Verwendung von Mörtel wird dieser erst nach dem Schweißen eingebracht.

- Schweißen Sie die Zarge alle 500 mm am Blockzargengrundprofil fest.
- Schweißnahtlänge (a) > 20 mm



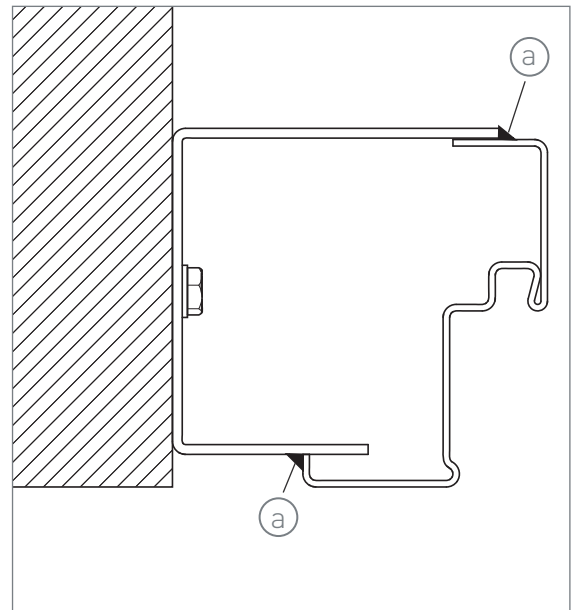
Verweis:

- Die Ankerpositionen sind in Tabelle 2 beschrieben.
- Die Reihenfolge ist unter Punkt 5.5 beschrieben.

Verbindungsmittel:

- **Mauerwerk / Beton / Porenbeton:**
Dübel-Mindestlänge: 100 mm
- **Bekleideter Stahlträger:**
M6 Schraube und Distanzhülse (Länge in Abhängigkeit von der Bekleidungsstärke der Stütze)

5.5.8.3 / 1



5.5.8.4 Blockzarge Typ 2.1



Verweis:

Für die Montage der Zarge an Stahlträger mit Bekleidung ist der Punkt 3.6 zu berücksichtigen.



Hinweis:

Bei Verwendung von Mineralwolle oder Gipskarton müssen diese vor dem Verbinden eingesetzt werden. Bei Verwendung von Mörtel wird dieser erst nach dem Verschrauben eingebracht.

Die Zarge kann wahlweise geschraubt oder verschweißt werden.

- Verbinden Sie die Zarge mit dem Profil.

Verbindungsmittel (J)

Mauerwerk / Beton / Porenbeton:

Dübel-Mindestlänge: 100 mm

Bekleideter Stahlträger:

M6 Schraube und Distanzhülse (Länge in Abhängigkeit von der Bekleidungsstärke der Stütze)

Verbindungsmittel (K+ L)

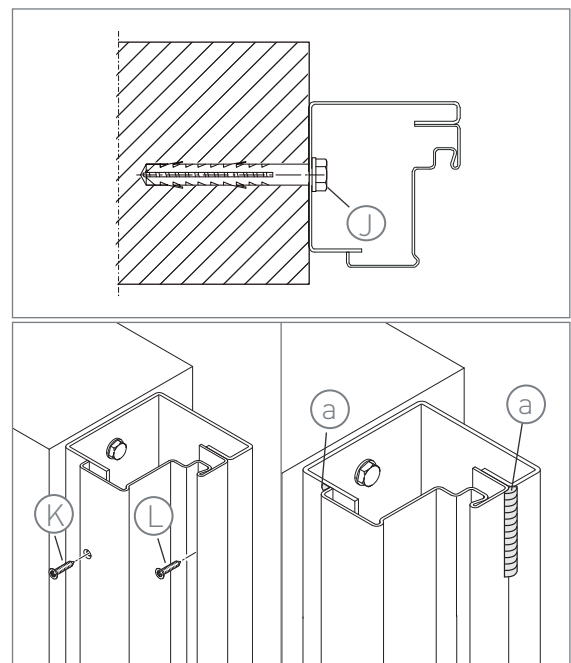
Blechschraben 4,2x38 mm (L)

Spiegelverschraubung: 4,2x22 mm (K)

(Abstand wie werkseitig vorgegeben)

- Schweißnahtlänge (a) > 20 mm (alle 500 mm)

5.5.8.4



5.5.8.5 Blockzarge Typ 2.2

**Verweis:**

Für die Montage der Zarge an Stahlträger mit Bekleidung ist der Punkt 3.6 zu berücksichtigen.

**Hinweis:**

Bei Verwendung von Mineralwolle oder Gipskarton müssen diese vor dem Verbinden eingesetzt werden.

Bei Verwendung von Mörtel wird dieser erst nach dem Verschrauben eingebracht.

Die Zarge kann wahlweise geschraubt oder verschweißt werden.

- Verbinden Sie die Zarge mit dem Profil.

Verbindungsmittel (J)

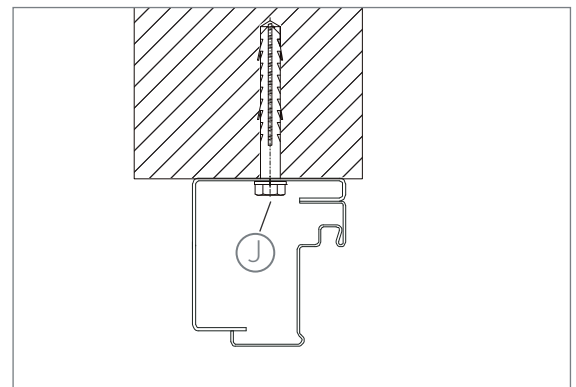
- **Mauerwerk / Beton / Porenbeton:**
Dübel-Mindestlänge: 100 mm
- **Bekleideter Stahlträger:**
M6 Schraube und Distanzhülse (Länge in Abhängigkeit von der Bekleidungsstärke der Stütze)

Verbindungsmittel (K+ L)

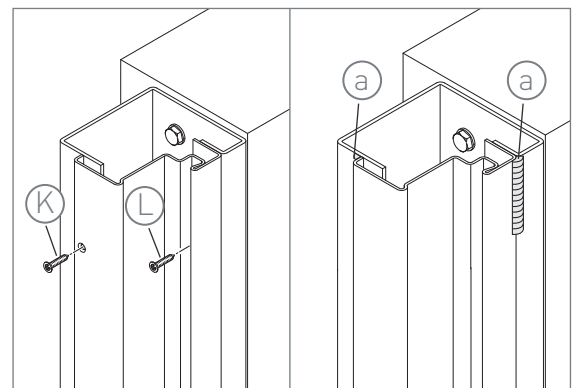
- Blechschraben 4,2x38 mm (L)
- Spiegelverschraubung: 4,2x22 mm (K)
(Abstand wie werkseitig vorgegeben)

Schweißnahtlänge (a) > 20 mm (alle 500 mm)

5.5.8.5 / 1



5.5.8.5 / 2



5.5.8.6 Blockzarge Typ 2.3

- Verschrauben Sie die Zarge in der benannten Reihenfolge mit der Wand.

**Hinweis:**

Die werkseitig vorgeordneten Ankerpositionen müssen eingehalten werden.

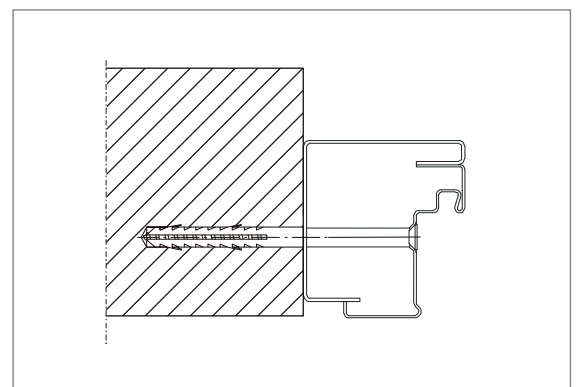
Verbindungsmittel**Mauerwerk / Beton / Porenbeton:**

Dübel-Mindestlänge: 160 mm

Bekleideter Stahlträger:

M6 Schraube und Distanzhülse (Länge in Abhängigkeit von der Bekleidungsstärke der Stütze)

5.5.8.6 / 1



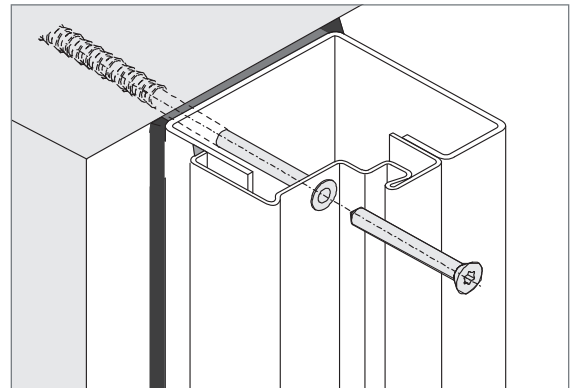
5. Einbau Blockzargen



Verweis:

- Die Ankerpositionen sind in Tabelle 2 beschrieben.
- Die Reihenfolge ist in unter Punkt 5.5 beschrieben.
- Die empfohlenen Dübel sind in Punkt 3.4 beschrieben.

5.5.8.6 / 2



5.5.8.7 Blockzarge Typ 4.1 und Typ 4.2



Verweis:

Für die Montage der Zarge an Stahlträger mit Bekleidung ist der Punkt 3.6 zu berücksichtigen.



Hinweis

- Bei Verwendung von Obentürschließern oder Drückergarnituren muss die Zarge bündig eingebaut werden.

- mit Mineralwolle ausgefüllt

- Stellen Sie die Blockzarge in die Öffnung.
- Richten Sie die Blockzarge mit den Stellschrauben aus.
- Dübeln sie die Blockzarge an.
- Setzen die Abdeckkappen auf die Zargenlochungen.

- mit Gipskarton/Mörtel ausgefüllt

- Stellen Sie die Blockzarge in die Öffnung.
- Richten Sie die Blockzarge grob aus.
- Setzen sie die Dübel, ziehen sie aber nicht fest.
- Richten sie die Blockzarge mit den Distanzstücken aus.
- Ziehen sie die Dübel fest.
- Verschrauben Sie die Zarge in der benannten Reihenfolge mit der Wand.

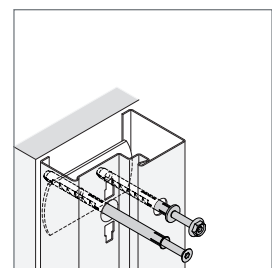
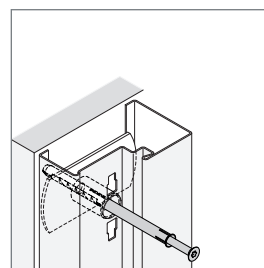
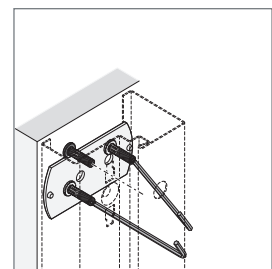
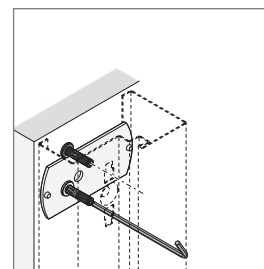
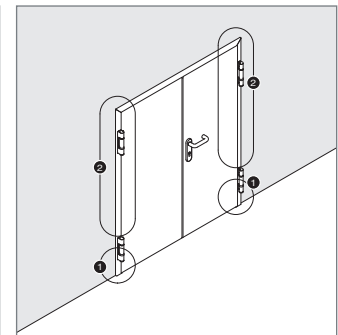
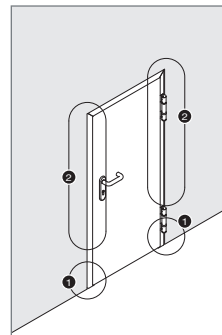
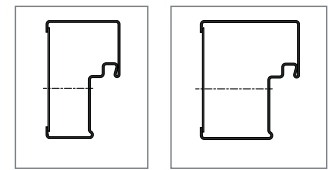


Hinweis:

Bei Feuerschutztüren Mindestabstände (Y) zur Mauerseite nach (Tabelle 8) einhalten

- Verbindungsmittel Mauerwerk / Beton / Porenbeton: Dübel-Mindestlänge: 160 mm
- Bekleideter Stahlträger:
- M6 Schraube und Distanzhülse (Länge in Abhängigkeit von der Bekleidungsstärke der Stütze)

5.5.8.7

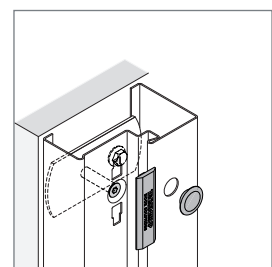


Verweis:

Ankerpositionen: siehe Tabelle 2.

Reihenfolge Montage: siehe Punkt 5.5

Empfohlene Dübel: siehe Punkt 3.4



5.5.8.8 Blockzargen Typ 5.1, 5.2, 5.3, 5.3L

**Hinweis:**

Die werkseitig vorgefertigten Ankerpositionen müssen eingehalten werden.

**Verweis:**

- Die Ankerpositionen sind in Tabelle 2 beschrieben.
- Die Reihenfolge ist unter Punkt 5.5 beschrieben.
- Die empfohlenen Dübel sind in Punkt 3.4 beschrieben.

Die Blockzarge Typ 5 kann in 3 Varianten mit der Mauer verschraubt werden.

Typ 5.1

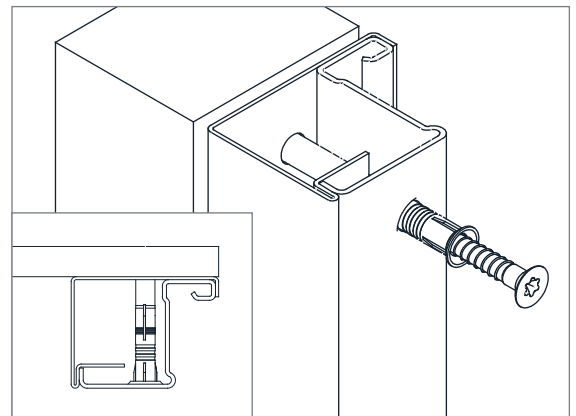
- Verschrauben Sie die Zarge in der benannten Reihenfolge mit der Wand.

Verbindungsmittel**Mauerwerk / Beton / Porenbeton:**

- Dübel-Mindestlänge: 160 mm

Stahlträger:

- M6 Schraube

5.5.8.8 / 1**Typ 5.2**

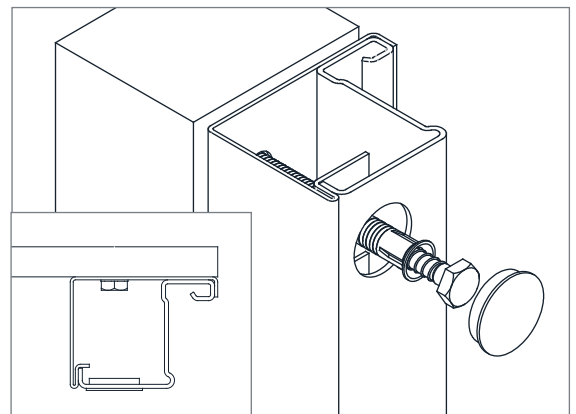
- Verschrauben Sie die Zarge in der benannten Reihenfolge mit der Wand.
- Setzen Sie die Abdeckkappen auf.

Verbindungsmittel**Mauerwerk / Beton / Porenbeton:**

- Dübel-Mindestlänge: 100 mm

Stahlträger:

- M6 Schraube

5.5.8.8 / 2**Typ 5.3 / 5.3L**

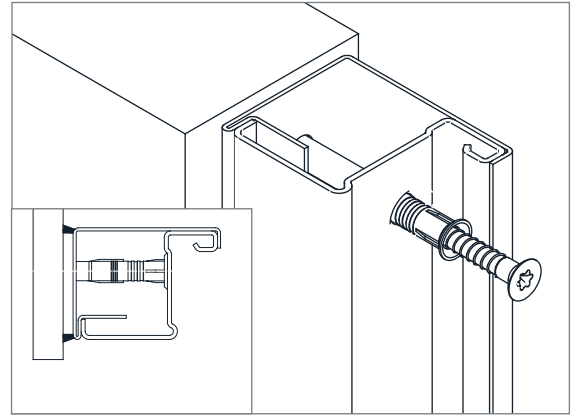
- Verschrauben Sie die Zarge in der benannten Reihenfolge mit der Wand.

Verbindungsmittel**Mauerwerk / Beton / Porenbeton:**

- Dübel-Mindestlänge: 160 mm

Stahlträger:

- M6 Schraube

5.5.8.8 / 3

5. Einbau TSM- Zarge in Mauerwerk und Beton

5.5.9 Eckzarge TSM



Hinweis:

Die werkseitig vorgerichteten Ankerpositionen müssen eingehalten werden.



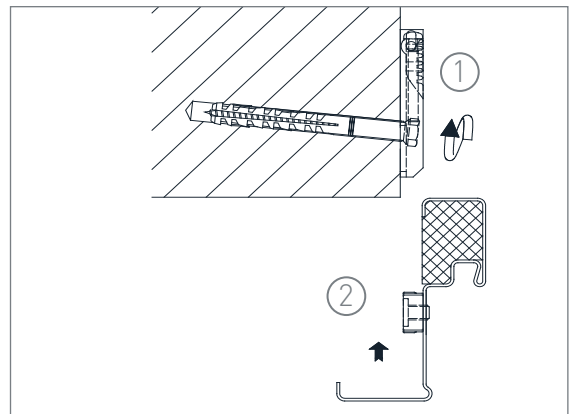
Verweis:

- Die Ankerpositionen sind in Tabelle 2 beschrieben.
- Die Reihenfolge ist unter Punkt 5.5 beschrieben.
- Die empfohlenen Dübel sind in Punkt 3.4 beschrieben.

Die Eckzarge TSM kann als mörtelfreie Zargenbefestigung in wenigen Schritten montiert werden.

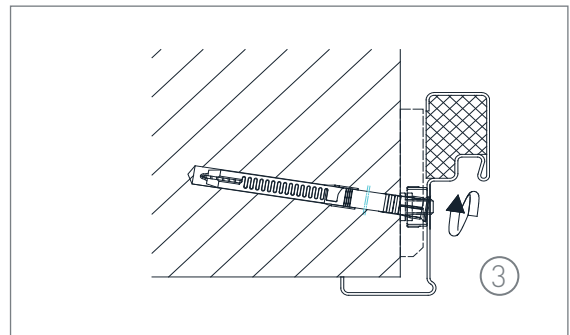
- Andübeln des Spezial-Zargenankers (1).
- Zarge (2) in die Wandöffnung schieben.

5.5.9 / 1



- Zarge mittels Stellschrauben fixieren und an den werkseitig vorgerichteten Ankerpositionen andübeln (3).

5.5.9 / 2



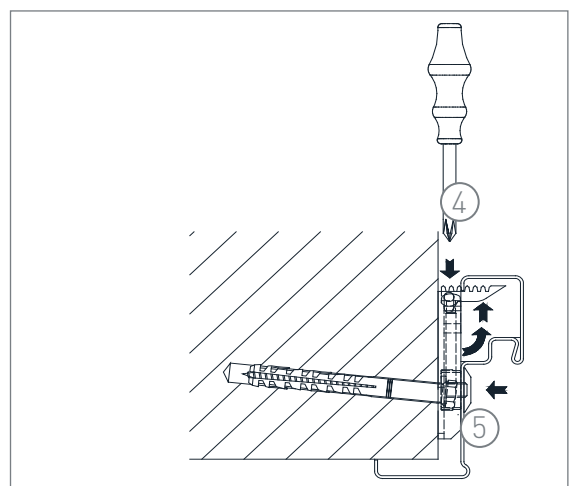
Verweis:

- fixieren mittels Stellschrauben siehe auch Bild 5.5.1.1/1



- Richten Sie die Klappanker auf (4), so dass diese in die Zarge einrasten.
- Justieren sie die Klappanker.
- Setzen sie die Abdeckung (5) auf die Zargenlochung.

5.5.9 / 3



5.6 Zarge hinterfüllen

Allgemeine Information zur Zargenhinterfüllung

- Die angegebenen Materialien für die vollständige Verfüllung der Zarge sind in der numerisch genannten Reihenfolge (Tabelle 10) aufsteigend zu ersetzen, d. h. eine höherwertige Kategorie kann alternativ eingesetzt werden (z. B. Vorgabe 30 (Gipskarton) darf nur mit 40 (Mörtel), jedoch nicht mit 20 (Mineralwolle) ersetzt werden). Einschränkung: bei Montagewänden sollte Mörtel nicht eingesetzt werden.
- Spreizen Sie die Zargen vor dem Hinterfüllen mit Mörtel ausreichend lange und stabil ab.
- Nach dem Abbindevorgang kann eine vollständige Hinterfüllung nicht mehr durch Abklopfen der Zarge zweifelsfrei festgestellt werden, da zwischen dem Zargenprofil und Füllmörtel kein schubfester Verbund bestehen muss (siehe auch DIN 18111 Teil 4).
- Hinterfüllungen durch GK-Platten dürfen an den Stoßstellen der Streifen kleinere Spalte aufweisen, da diese durch die brandschutztechnische Wirkung des GK-Materials kompensiert werden.
- Die Zargenhinterfüllung durch Mörtel muss mindestens wie in den Zeichnungen dargestellt ausgeführt werden (d. h. das Anputzen in der Leibung ist nicht erforderlich).
- Dübellaschen dürfen nach der Montage sichtbar sein und müssen nicht eingeputzt werden.



Achtung! Die Tür darf erst nach dem Aushärten des Mörtels wieder geöffnet werden.

Tabelle 9: Verfüllung

		Mauerwerk / Beton / Porenbeton				bekleidete Stahl- / Holzträger				Montagewände		
		Eckzarge Umfassungszarge	Gegenzarge	Blockzarge	TSM-Zarge	Eckzarge Umfassungszarge	Gegenzarge	Blockzarge	TSM-Zarge	Eck- mit Gegen- zarge	Umfassungszarge	Blockzarge (Typ 4.1)
Brand-schutz- türen	T30	Mör	Min	Min *1)	Min	Min	Min *1)	Min	Min *2)	Min *2)	Min	
	T60/T90		Min	Gip *1)	Gip							
Rauchschtztüren			Min	Min								
Einbruchhemmende Türen		Mör *3)	PUR	Mör *3)		Mör *3)	PUR	Mör *3)	PUR	Mör *3)	PUR	Mör *3)
Schallschtztüren		PUR *4)										
Mehrzwecktüren		PUR										

Hinterfüllung Brandschutzschaum (Dichtung Typ 1 FS erforderlich) siehe auch Montageanleitung 206189	T30-62 Dünnfalz [Z 6.20-1923]	Mauerwerk / Beton / Porenbeton			Montagewand
		Eckzarge	Eck- mit Gegenzarge*	Umfassungs- zarge	Eck- mit Gegenzarge **

*) Die Gegenzarge muss mindestens mit Mineralwolle hinterfüllt werden.

- *1) Blockzargenbreite BZB > 100mm: Mörtel (BZB siehe Bild 3.4 / 3)
- *2) Promat- Wand 450.81 und 450.90: Gipskarton
- *3) Ersatzweise druckfeste Hinterfüllung
- *4) bei Schallschtztüren ab 42 dB ist Mörtel erforderlich

beidseitige Versiegelung erforderlich

Tabelle 10: Kategorie

Kategorie	Abk.	Erklärung
10	PUR	Montageschaum
20	Min	Mineralwolle DIN 4102-A1
30	Gip	Gipskarton DIN 18180
40	Mör	Mörtel mind. Mörtelgruppe II nach DIN 1053

5. Einbau - Zusatzarbeiten bei Schutzklassen



Achtung!

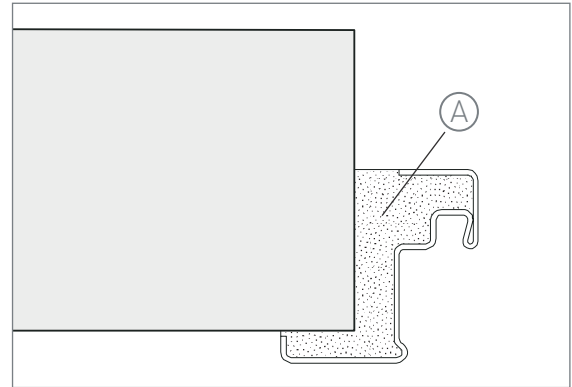
Vor dem Hinterfüllen der Zarge muss die Tür vorsichtig auf ihre Funktion geprüft werden.
Damit die Zarge sich nicht durchbiegt und verdreht, muss die Zarge leicht gespreizt werden.



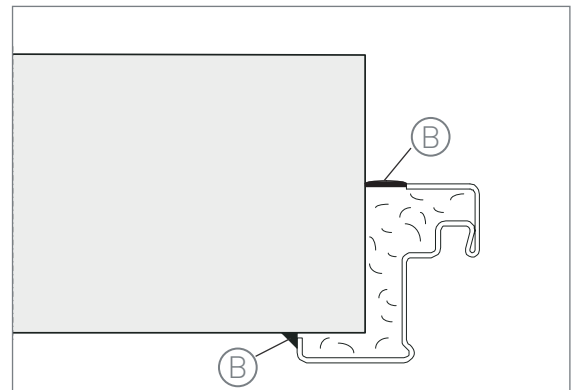
Rauchschutztüren

Vollvolumig ausgemörtelte Zargen (A) müssen nicht dauerelastisch abgedichtet werden.

5.6 / 1



5.6 / 2



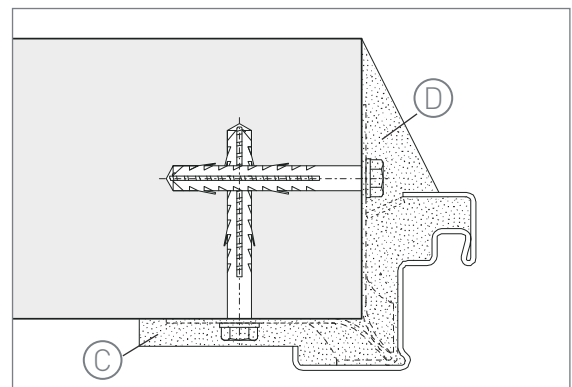
Bei Zargenfällung mit Mineralwolle oder Gipskarton müssen die Wandanschlussfugen beidseitig mit dauerelastischem Material (B) abgedichtet werden.



Schallschutztüren

Schallschutztüren müssen immer hinterfüllt werden.
Der Wandabschluss muss immer mit Dichtmittel abgedichtet oder verputzt werden.

5.6 / 3



Sicherheitstüren

Bei Sicherheitstüren muss die Zarge druckfest hinterfüllt werden.

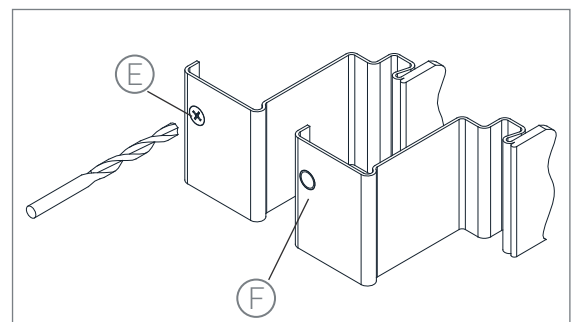
Die Schrauben müssen auf der Gefahrenseite (C oder D) eingeputzt werden.

C Gefahrenseite-Bandseite

D Gefahrenseite-Bandgegenseite

Bei Montage an Leichtbauständerwand verhindern, dass die Befestigungsschrauben gelöst werden können. Dazu die Bitaufnahme (E) mechanisch (z.B. mittels Bohrer) zerstören (F).

5.6 / 4



5.7 Dichtungen einsetzen



Achtung!

Um die Funktion der Dichtungen zu gewährleisten, dürfen die Dichtungen nicht lackiert werden. Die Dichtungen müssen vor Lackierarbeiten entfernt und dürfen erst nach Abtrocknung der Farbe montiert werden. Es dürfen nur die Originaldichtungen eingesetzt werden.

5.7.1 Zargendichtungen



Rauchschutz

Die Dichtungen müssen auf Gehrung geschnitten und dicht zusammengefügt werden.

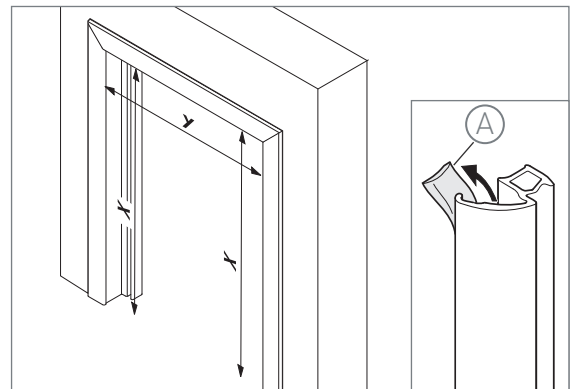


Schallschutz

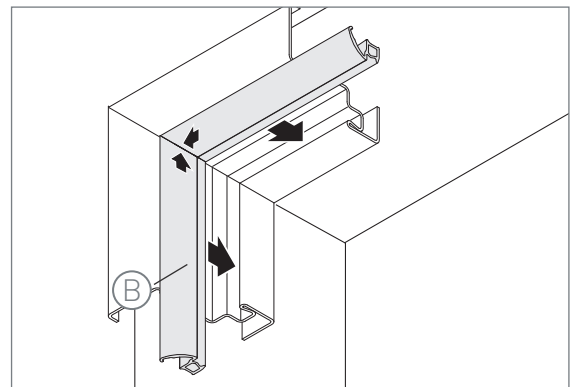
Die Dichtungen müssen auf Gehrung geschnitten und mit Schnellverbundkleber zusammengefügt werden.

- Entfernen Sie den Steg (A).
- Schneiden Sie die Dichtungen auf die passende Länge.

5.7.1 / 1



5.7.1 / 2



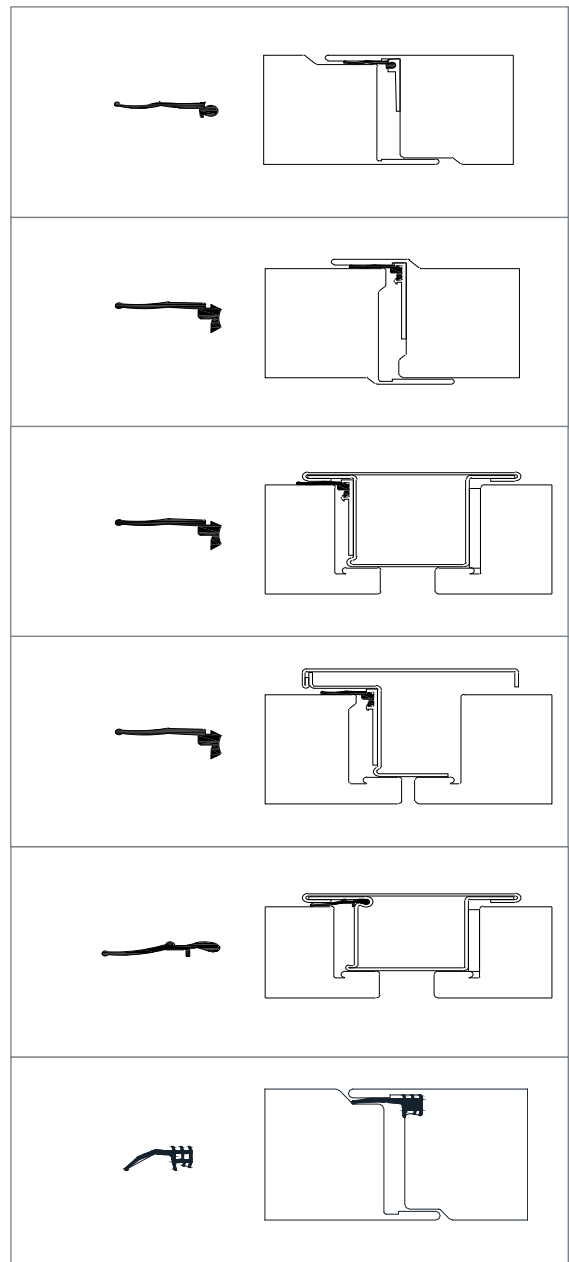
- Drücken Sie die Dichtungen (B) in die Nuten.

5. Einbau - Dichtung und Bodenanschluss

5.7.2 Mittelfalzdichtung

- Schneiden Sie die Dichtung auf die passende Länge.
- Mittelfalzdichtungs- Varianten siehe 5.7.2 / 1
- Drücken Sie die Dichtung in die Nut.

5.7.2 / 1



Hinweis:

Die Falzdichtung muss

- oben die Zargendichtung überdecken, und
- unten auf dem Boden aufliegen

5.8 Bodenanschluss / Bodendichtung montieren und einstellen



Achtung!

Um die Funktion der Dichtungen zu gewährleisten, dürfen die Dichtungen nicht lackiert werden.

5.8.1 Absenkbare Bodendichtung



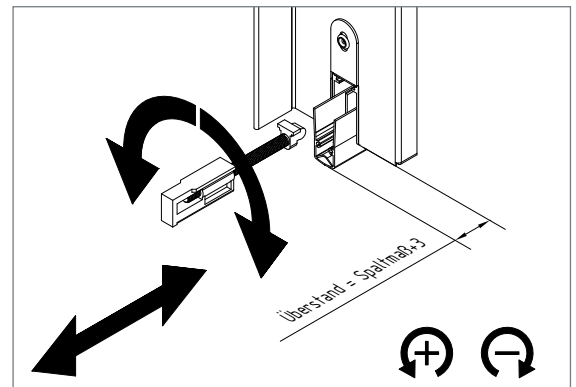
Hinweis:

Um die Funktion der Bodendichtung zu gewährleisten, muss der Fußboden gerade, eben, glatt und fest sein. Wenn der Untergrund die Bedingungen nicht erfüllt, muss eine Schwelle eingesetzt werden.

Der Hub der Bodendichtung muss so eingestellt werden, dass die Dichtung bei geschlossener Tür die folgenden Bedingungen erfüllt:

- Die Dichtung liegt auf der gesamten Breite der Tür mit leichtem Druck am Boden an.
- Stellen Sie den Hub mit der Verstellechraube ein.
- Die Bodendichtung muss bis zum Zargenfalz bzw. Standflügel geführt werden

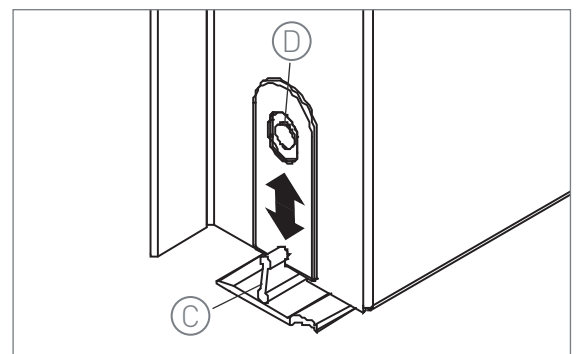
5.8.1 / 1



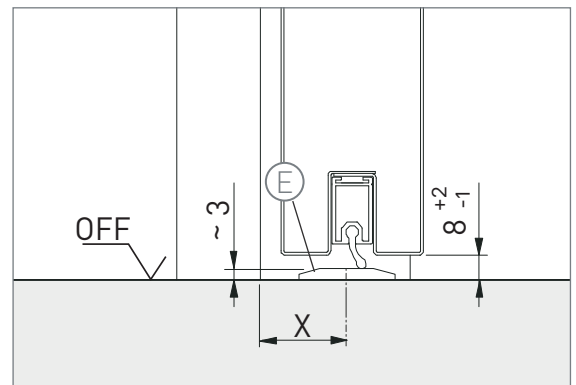
5.8.2 Schleifdichtung

- Stellen Sie die Schleifdichtung (C) mit der Schraube/ Niet (D) in der Höhe ein.
- Die Schleifdichtung muss bis zum Zargenfalz bzw. Standflügel geführt werden

5.8.2 / 1



5.8.2 / 2



Türart	Dichtungsaufnahme		Maß X	
	1-flg	2-flg	1-flg	2-flg
52 Dünnfalz	mittig	mittig	25	25
52 Dickfalz	mittig	mittig	25	25
62 Dünnfalz	versetzt	mittig	20	30
62/64 Dickfalz	mittig	mittig	35	35
42 Dünnfalz	mittig	mittig	25	25

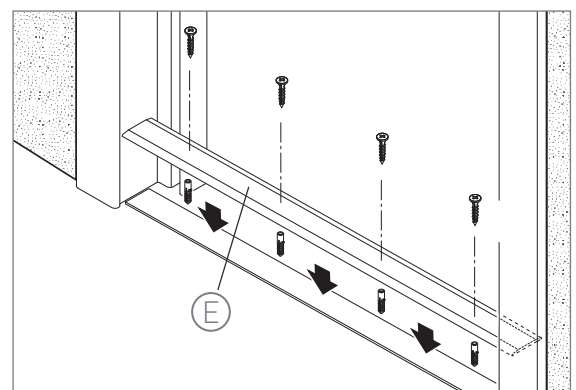
Ausführung mit Bodeneinstand

Die Aufschwelle ist auf dem Bodenwinkel vormontiert.

Ausführung ohne Bodeneinstand

- Setzen Sie die Aufschwelle (E) ein.
- Dichten Sie den Spalt zwischen Boden und Aufschwelle (E) mit dauerelastischem Dichtungsmittel ab.
- Die Befestigungsbohrungen sind werksseitig vorgebohrt

5.8.2 / 3

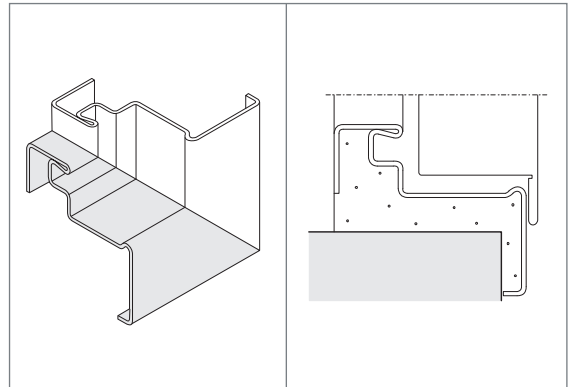


5. Einbau - Bodenanschluss

5.8.3 Bodenanschluss mit 4-seitiger Zarge und 4-seitiger Falz bei Klappen und Türen

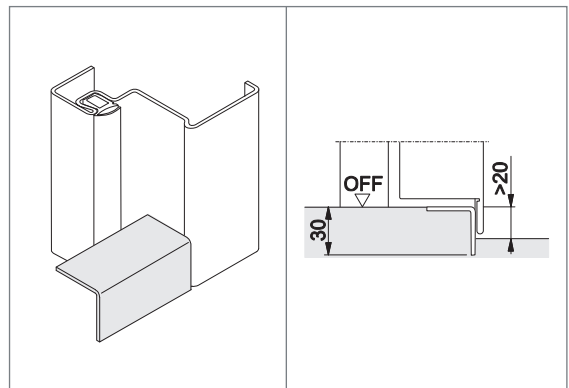
Einbau entsprechend 3-seitiger Zarge

5.8.3 / 1



5.8.4 Bodenanschluss mit Bodenwinkel und 4-seitiger Falz bei Klappen und Türen

5.8.4 / 1



Hinweis:

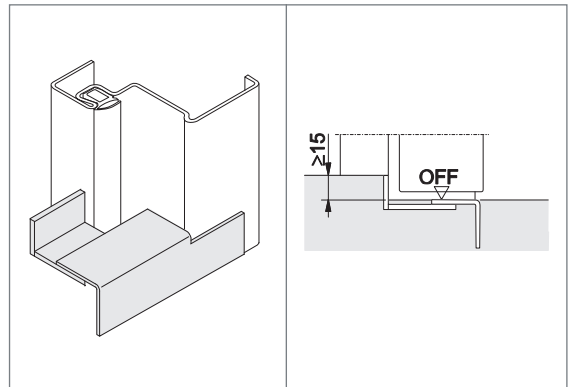
Die Tür muss mit dem Bodenwinkel eingebaut werden.

5.8.5 Bodenanschluss mit Anschlag

5.8.5 / 1

- Lassen Sie den Winkel in den Boden ein.

Der Versatz, Bodenhöhe innen - außen beträgt ca. 15 mm.

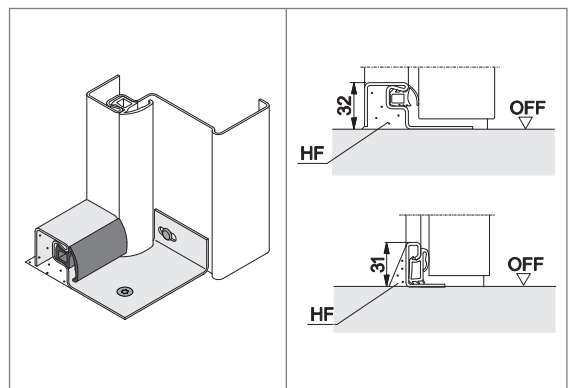


5.8.6 Bodenanschluss mit unterer Anschlagdichtung

5.8.6 / 1

- Setzen Sie das Türelement in die Öffnung ein.
- Richten Sie das Türelement aus.
- Füllen Sie den Anschlag beim vermörteln der Zarge mit aus.
- Befestigen Sie die untere Anschlagsschiene mit Dübeln ($\varnothing 6$).

HF Hinterfüllung



5.9 Beschläge montieren



Verweis:

Für den Einsatz der verschiedenen Drückergarnituren müssen die in Punkt 3 beschriebenen Bedingungen berücksichtigt werden. Es sind die Montagehinweise der jeweiligen Beschlaghersteller zu beachten .



Schallschutz

Schallschutztüren müssen mit Profilzylinder versehen werden.



Rauchschutz

Rauchschutztüren müssen mit Profilzylinder versehen werden.



Sicherheitstüren

Sicherheitstüren müssen mit speziellen Schutzbeschlägen versehen werden.



Verweis:

Beachte Tabelle 6. Sicherheitstüren

5.9.1 Schutzbeschläge

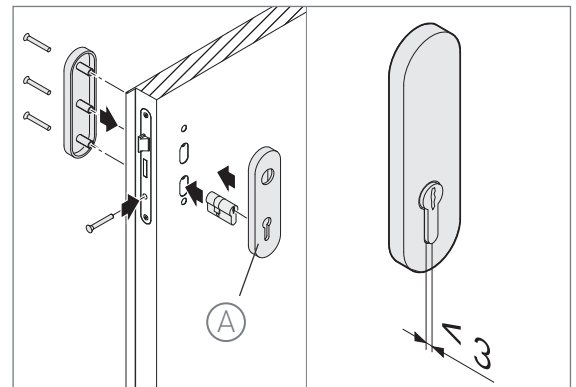


Sicherheitstüren

Um die Schutzklasse zu erhalten, müssen die folgenden Bedingungen erfüllt werden:

- Das Schild mit Aufbohrschutz (A) muss auf der Gefahrenseite angebracht werden.
 - Schutzbeschlag und Profilzylinder müssen den Anforderungen aus Tabelle 6 entsprechen.
 - Der Profilzylinder darf maximal 3 mm aus dem Außenschild herausstehen.
- Montieren Sie die Schutzbeschläge.

5.9.1 / 1



5.9.2 Höhenverstellung der Tür

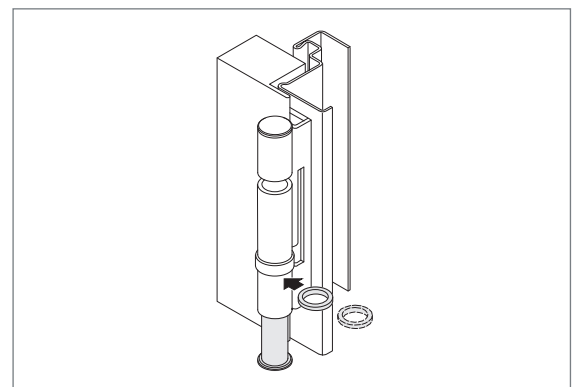
Die Türhöhe kann bei einigen Türen durch den Einsatz von Zwischenringen eingestellt werden.



Hinweis:

- Es dürfen maximal 2 Zwischenringe (Dicke jeweils 2 mm) verwendet werden.
- Die zugelassenen Spaltmaße müssen eingehalten werden.

5.9.2 / 1



Verweis:

Die erforderlichen Spaltmaße sind in Punkt 3.4 beschrieben.

5. Einbau - Zubehör und Einstellungen

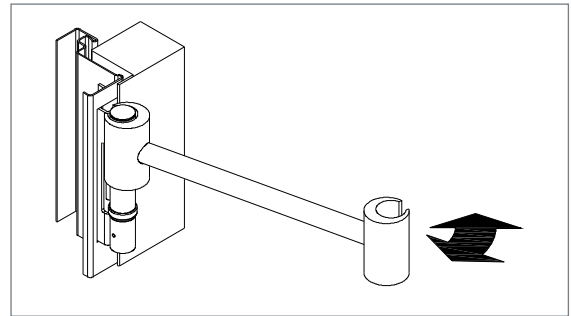
5.9.3 Ausrichten der Türblätter

- Die horizontale Lage der Türblätter (Feinjustage der Spaltmaße zwischen Türblatt und Zarge) kann mittels als Montagewerkzeug erhältlichen Bandzieheisen erfolgen.

**Verweis:**

Beachte Tabelle 3 Spaltmaße.

5.9.3 / 1



5.9.4 Verstellen der 3D-Bänder

**Hinweis:**

Die Bänder haben eine dreidimensionale, stufenlose Verstellbarkeit (Seite +/- 3,0 mm; Höhe +/- 3 mm; Andruck +/- 2 mm), die Spaltmaße müssen eingehalten werden.

Verstellungen:

- Öffnen Sie die Tür.
- Sichern Sie den Türflügel mit Keilen.
- Tür in die passende Position bringen.
- Entfernen Sie die Keile.

Hinweis:

Verstellen Sie beide Schrauben gleichmäßig, um Spannungen auf der Bandachse zu vermeiden.

Seitenverstellung:

- Drehen Sie die Spindelschrauben (B) in die entsprechende Richtung.

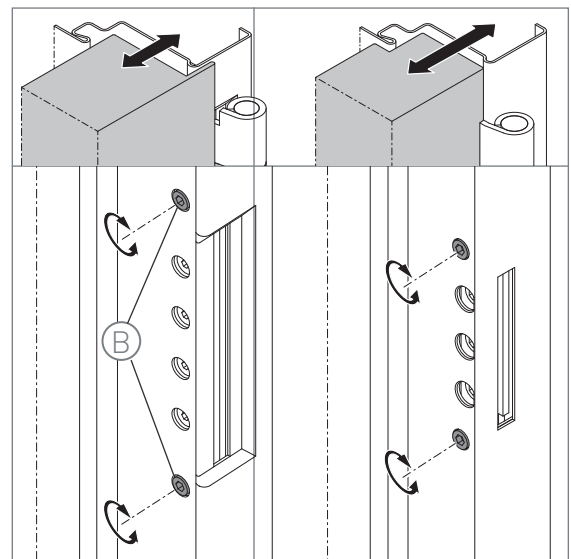
Hinweis:

Verstellen Sie beide Schrauben gleichmäßig, um Spannungen auf der Bandachse zu vermeiden.

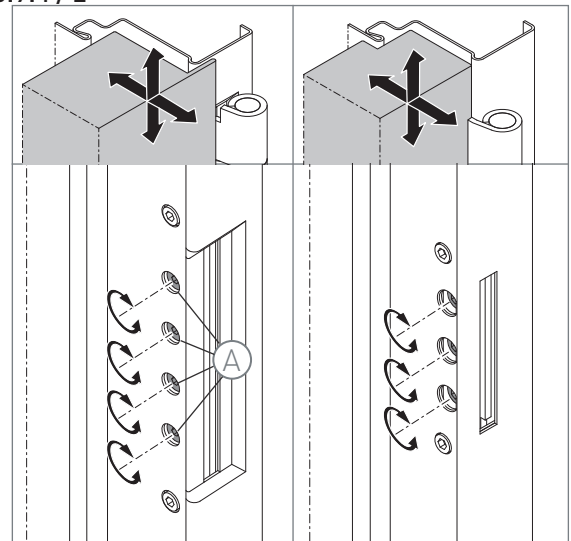
Andruck-/Höhenverstellung:

- Lösen Sie die Klemmschrauben (A) pro Aufnahmeelement leicht.
- Tür in die passende Position bringen.
- Ziehen Sie die Klemmschrauben (A) fest.

5.9.4 / 1



5.9.4 / 2



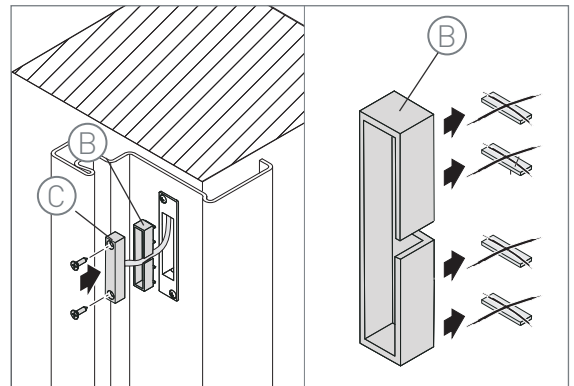
5.9.5 Elektrische An- und Einbauteile

Reedkontakt

Die Kunststoffaufnahme (B) wird nur bei kleineren Baugrößen benötigt. Je nach Höhe der Kontakte müssen die Distanzfüße an der Kunststoffaufnahme (B) entfernt werden.

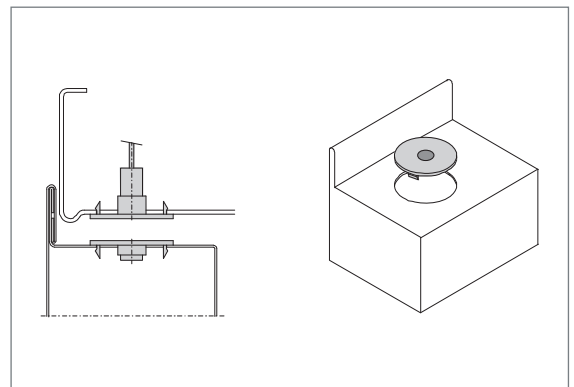
- Prüfen Sie, ob der Reedkontakt (C) vormontiert ist.
- Wenn der Reedkontakt (C) nicht vormontiert ist, setzen Sie den Reedkontakt (C) ein.

5.9.5 / 1



Alternativ kann die runde Bauart eingesetzt werden.

5.9.5 / 2

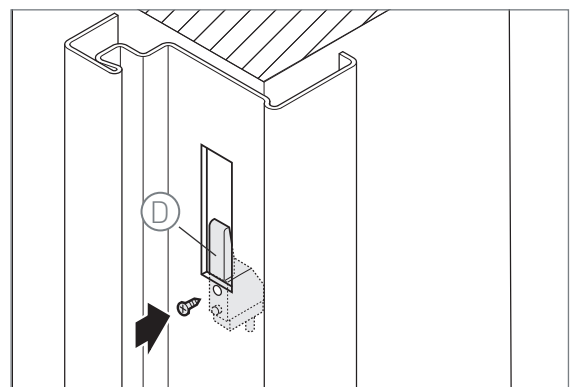


Riegelkontakt

Hauptschloss

- Schieben Sie das Kabel durch das Leerrohr.
- Schrauben Sie den Riegelkontakt (D) an der Zarge bzw. am Standflügel oder am Schließblech fest.

5.9.5 / 3



Hinweis:

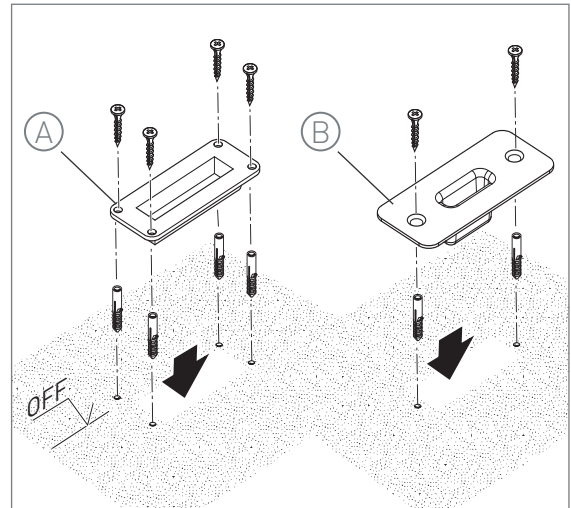
Die Funktion der elektrischen An- und Einbauteile ist vor Abschluss der Montage zu überprüfen.

5. Einbau - Zubehör und Einstellungen

5.9.6 Bodenmulde bei fertigem Belag

- Dübeln Sie die Bodenmulde (A/B) je nach gelieferter Ausführung ohne Hilfskonstruktion an den Boden. Bodenmulde (A) für Stangen mit rundem Verriegelungsstangenende, Bodenmulde (B) für abgeflachte Verriegelungsstangenenden bei absehbare Bodendichtung. (lieferbar auch für Türen nach EN 179 und EN 1125).

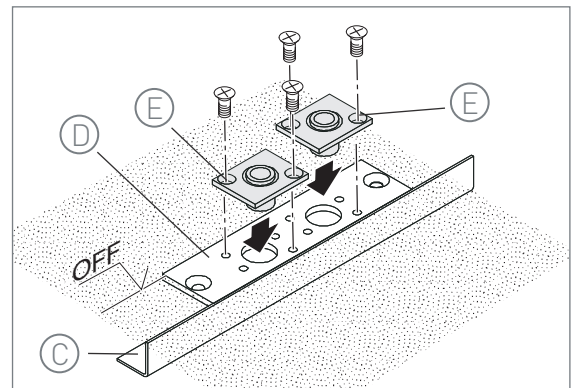
5.9.6 / 1



5.9.7 Bodenhülse mit Bodenwinkel

- Schweißen Sie die Halteplatte (D) an den Bodenwinkel (C).
- Schrauben Sie Bodenhülsen (E) an die Halteplatte (D).

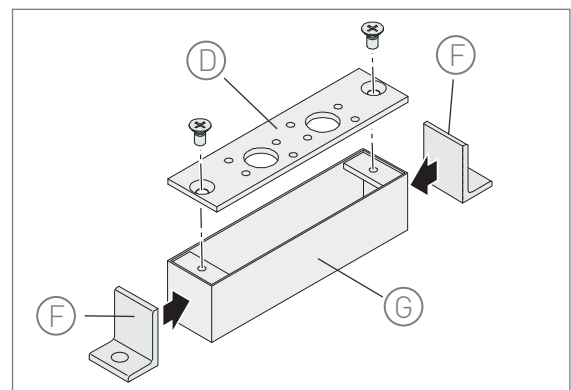
5.9.7 / 1



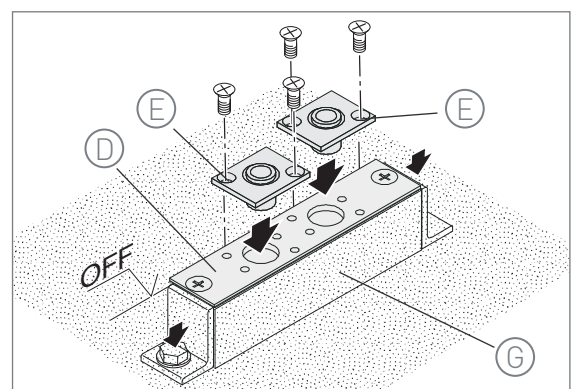
5.9.8 Bodenhülse ohne Bodenwinkel

- Schweißen Sie die Winkel (F) an den Mörtelkasten (G).
- Schrauben Sie die Halteplatte (D) auf den Mörtelkasten (G).

5.9.8 / 1



5.9.8 / 2



Die Oberkante der Halteplatte (D) muss auf einer Ebene mit der Oberkante des Fertigfußbodens liegen.

- Schrauben Sie den Mörtelkasten (G) am Boden fest.
- Schrauben Sie Bodenhülsen (E) an die Halteplatte (D).
- Stellen Sie die Schließfunktion so ein, dass die Stangen leichtgängig in die Bodenhülsen einfahren.



Sicherheitstüren

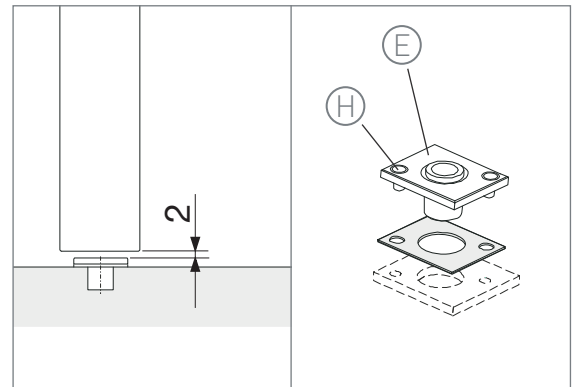
Der Luftspalt zwischen Türblatt und Oberkante der Bodenhülse (E) darf maximal 2 mm betragen.

Um die Bodenhülsen in der Höhe anzupassen können die beiliegenden Distanzbleche (H) eingesetzt werden.

Einstellen der Bodenhülse

- Lösen sie die Senkschrauben ein wenig.
- Schließen Sie die Tür.
- Fahren Sie die Verriegelungsstange aus.
Die Hülse wird dabei auf der Stange zentriert.
- Öffnen Sie die Tür vorsichtig.
- Ziehen Sie die Senkschrauben an.
- Testen Sie die Schließfunktion der Tür.
Die Stangen müssen leichtgängig einfahren.

5.9.8 / 3



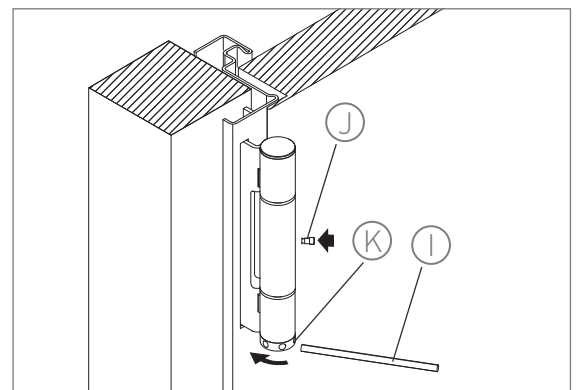
5.9.9 Federband einstellen

Die Tür muss so gespannt werden, dass sie aus einem Öffnungswinkel $> 30^\circ$ selbstständig schließt.

Das Spannwerkzeug (I) und der Sperrstift (J) liegen dem Lieferumfang der Drückergarnitur bei.

- Spannen Sie die Feder durch Drehen (ca. 270°) des Spannrades (K) in Öffnungsrichtung.
- Setzen Sie den Sperrstift (J) ein.

5.9.9 / 1



5. Einbau - Zubehör und Einstellungen

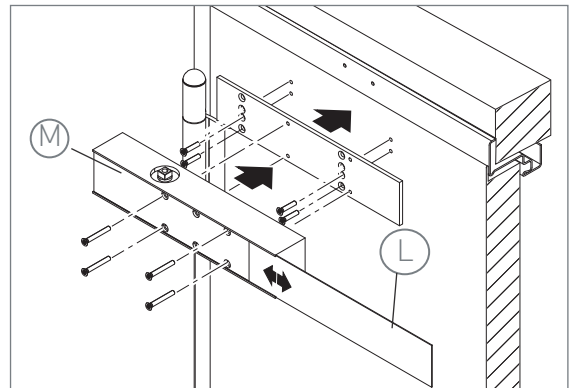
5.9.10 Türschließer Bandseite

**Verweis:**

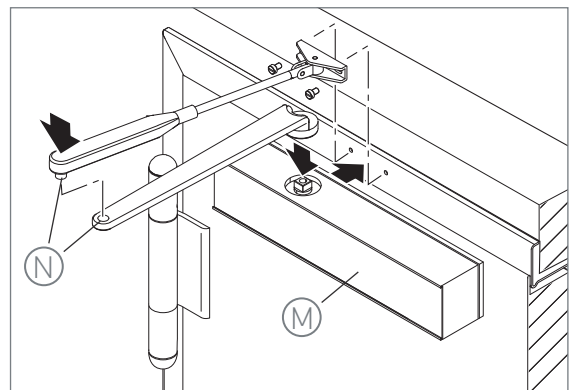
Für die Montage und das Einstellen ist die zugehörige Anleitung zu berücksichtigen.

- Schrauben Sie die Montageplatte (L) an das Türblatt.
- Schrauben Sie den Türschließer (M) an die Montageplatte (L).
- Schrauben Sie den Hebelarm (N) am Türschließer (M) und an der Zarge fest.

5.9.10 / 1



5.9.10 / 2



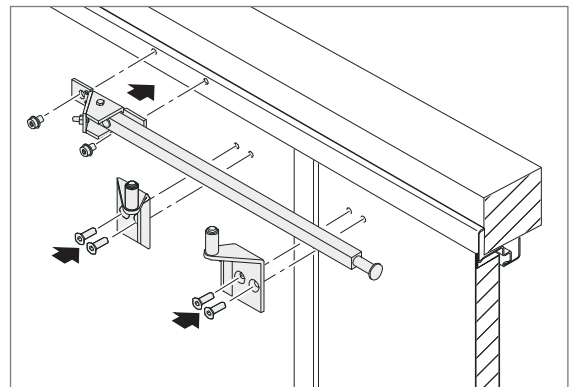
5.9.11 Schließfolgeregler

**Verweis:**

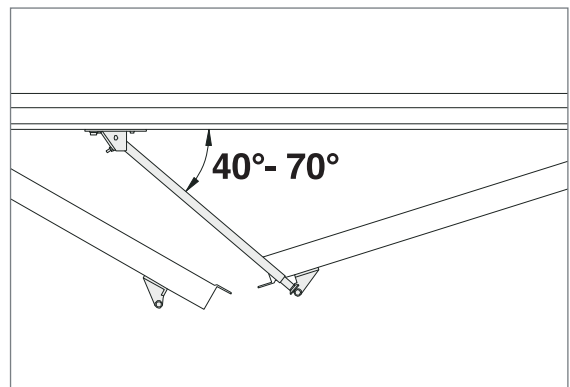
Für die Montage und das Einstellen ist die zugehörige Anleitung zu berücksichtigen.

- Schrauben Sie den Schließfolgeregler an das Türblatt.
- Stellen Sie den Schließfolgeregler ein.

5.9.11 / 1



5.9.11 / 2



5.9.12 Mitnehmerklappe



Paniktüren

2-flügelige Türanlagen mit Vollpanik-Ausstattung müssen mit einer Mitnehmerklappe ausgestattet werden.



Verweis:

Für die Montage und das Einstellen ist die zugehörige Anleitung zu berücksichtigen.

- Schrauben Sie die Mitnehmerklappe an das Türblatt.

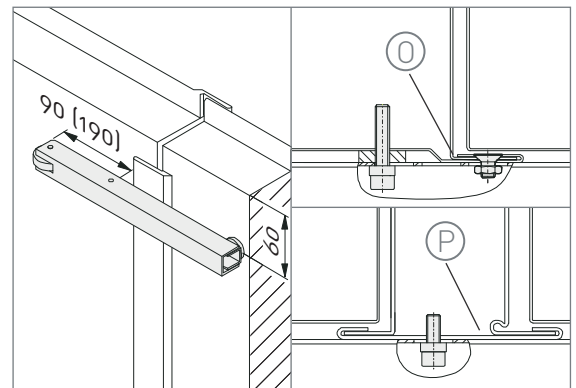
Türen mit Falzanschlag (O)

- Zylinderschrauben M6x35
- Senkschrauben M6x10

Türen mit Mittelfalzprofil (P)

- Zylinderschrauben M6x16

5.9.12 / 1



5.9.13 Haftmagnet



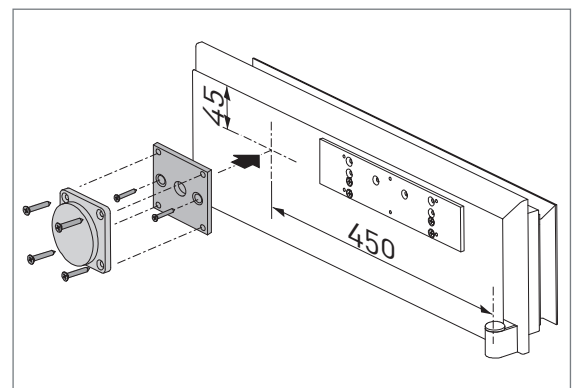
Verweis:

Für die Montage und das Einstellen ist die zugehörige Anleitung zu berücksichtigen.

Wandmontage

- Schrauben Sie die Ankerplatte inkl. Adapterplatte an die Tür.
- Montieren Sie die Haftmagnetkonsole inkl. Haftmagnet passend an die Wand.

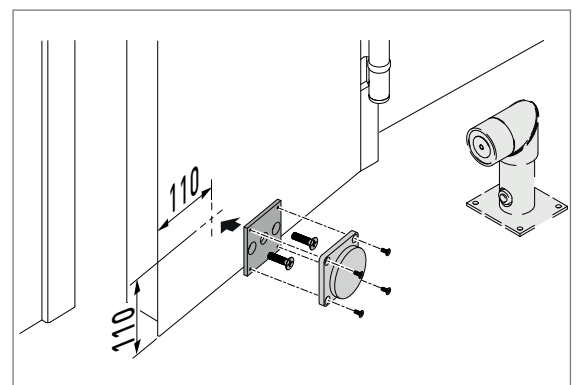
5.9.13 / 1



Bodenmontage

- Montieren Sie die Bodenkonsole passend auf den Boden.

5.9.13 / 2



5. Einbau - Zubehör und Einstellungen

5.9.14 Oberblende / Oberlicht



Achtung!

Das vorgeschriebene Spaltmaß zwischen Türblatt und Oberteil muss eingehalten werden.



Hinweis:

Wenn Tür und Oberteil getrennt geliefert werden, muss das Oberteil seitlich und oben an die Zarge geschraubt werden.



Brand- und Rauchschutztüren

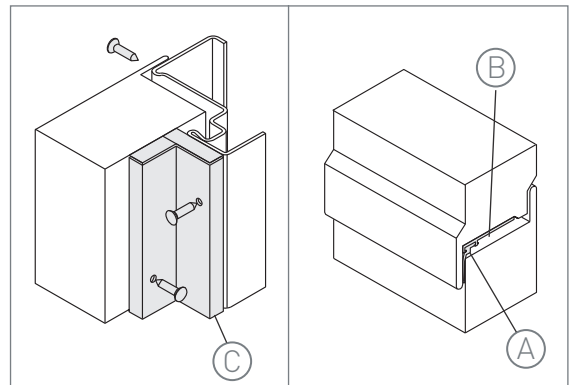
Dünnfalztüren

- Ziehen Sie die Dichtung (A) in die Dichtungsaufnahme am Oberteil (B).
- Verschrauben Sie die Oberblende / das Oberlicht
 - von vorne durch den Falz,
 - von hinten mit den Abdeckleisten (C).

Verbindungsmittel

Schrauben St 4,2 / e = 250

5.9.14 / 1



Dickfalztüren

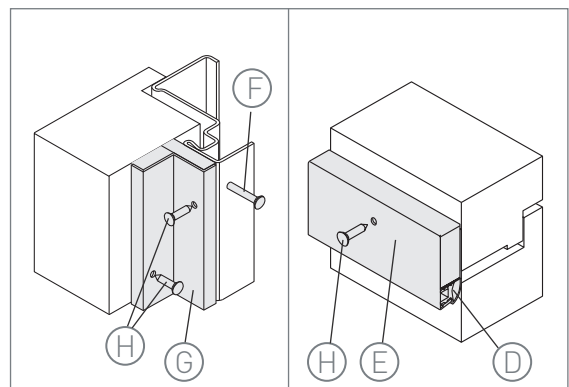
- Ziehen Sie die Dichtung (D) in die Dichtungsaufnahme am Oberteil (E).
- Verschrauben Sie die Oberblende / das Oberlicht
 - vom hinteren Zargenspiegel mit Schrauben (F),
 - von hinten mit den Abdeckleisten (G) und Schrauben (H).
- Befestigen Sie den hinteren Anschlag (E) mit Schrauben (F).

Verbindungsmittel

Schrauben M5 (F) / e = 250

Schrauben St 4,2 (H) / e = 250

5.9.14 / 2



Mehrzwecktüren

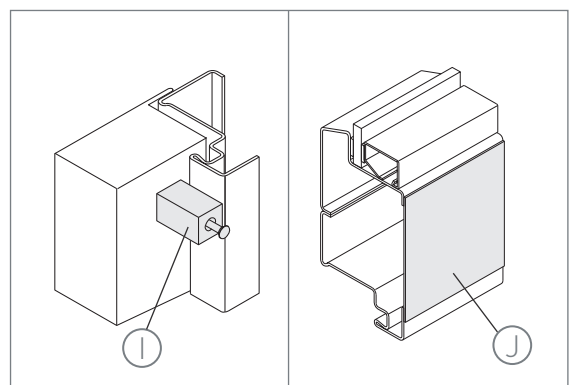
Türen mit eingebautem Oberteil

- Befestigen Sie das Oberteil an den Vierkant-Profilen mit Schrauben M8 (I).

Türen mit aufgesetztem Zargenprofil

- Setzen Sie das Oberteil auf die Zarge und schweißen Sie es an (I = 20, e = 300).
- Verschließen Sie das Zargenprofil mit dem Abdeckblech (J).

5.9.14 / 3



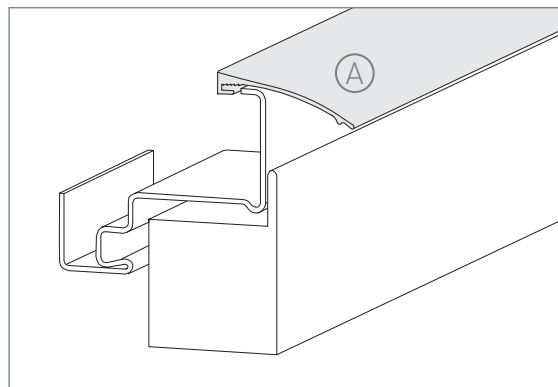
5.9.15 Regenblech

Außentüren müssen mit einer Regenleiste ausgerüstet werden.

Türen ohne Obentürschließer

- Klemmen Sie die Aluminium-Regenleiste (A) vor dem Türeinbau auf das Zargenoberteil.

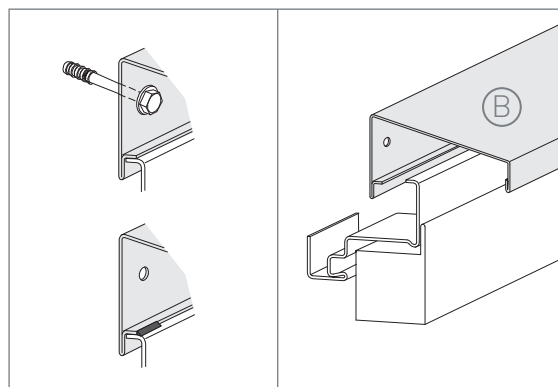
5.9.15 / 1



Türen mit Obentürschließer

- Montieren Sie die Stahlblech-Regenleiste (B) an den Sturz (Schraubmontage) oder an das Zargenoberteil (Schweißmontage).

5.9.15 / 2



Verbindungsmittel

Dübel S6 mit dazugehöriger Schraube

alternativ

$l > 20$, $e > 750$

5.10 Abschlussarbeiten



Verweis:

Die Vorgaben zur Oberflächenbehandlung in Punkt 3 müssen beachtet werden.



Funktionskontrolle:

- Prüfen Sie die Funktion an der Tür.
- Prüfen Sie die Funktion aller montierten Bauteile.
- Prüfen Sie ob alle Bedingungen der vorgesehenen Schutzklasse eingehalten wurden.

6. Wartungsanleitung

6.1 Allgemeines

- Die Instandhaltung obliegt nach §3 BauO NW dem Eigentümer der Immobilie. Dieser kann die zur Instandhaltung erforderlichen Wartungsarbeiten entweder selbst durchführen oder auf einen Fachbetrieb übertragen.
- Um stets die einwandfreie Funktionsfähigkeit der Feuerschutz-, Rauchschutz-, Sicherheit-, Schallschutz und Mehrzwecktüren zu gewährleisten, ist eine fachgerechte Wartung mit einem Intervall von max. 12 Monaten (bei häufiger Türbenutzung auch öfter) erforderlich.

6.2 Wartungsarbeiten



Achtung!

Um eine sichere Funktion zu gewährleisten, müssen festgestellte Mängel sofort beseitigt werden.

Für die Reinigung dürfen nur geeignete Mittel verwendet werden. Nicht geeignet sind:

Reinigungsmittel mit korrosionsfördernden und schädlichen Bestandteilen.

Scheuermittel, schleifende Reinigungsmittel, Stahlwolle und ähnliches.

Benzin, Benzol, Terpentin und ähnliche Mittel.

Für das Nachfetten und Ölen ist säurefreies Graphit, Fett bzw. harzfreies Öl zu verwenden.

- Reinigen Sie die Dichtungsprofile mit einem sauberen Lappen und warmen Wasser unter Zusatz eines Spülmittels.

Tür-Komponenten	Durchzuführende Wartungsarbeiten					Bemerkung
	Funktionskontrolle	Reinigen	Nachfetten / Ölen	Nachziehen Befestigungsschrauben	Nachbesserung	
Türaufbau						
Zarge		x		x	x	Fehlstellen in der Oberfläche (Kratzer) nachbessern
Anbindung an der Wand				x	x	Fehlstellen (Mauerausbrüche, Risse) ausbessern
Türblatt	x				x	Fehlstellen in der Oberfläche (Kratzer) nachbessern
Ausfachung (Glas, Belüftung)	x			x	x	Fehlstellen in der Versiegelung nachbessern (Silikon), Belüftungsschlitze säubern
Oberteil (Feststehend)		x		x	x	Fehlstellen in der Oberfläche (Risse) nachbessern. Verriegelungssystem (z. B. Schnäpper und Scharnier) kontrollieren und ölen
Oberteil (Festverglast)		x		x	x	
Oberteil (Öffnbar)	x	x	x	x	x	
Bodenschwelle	x	x		x	x	Fehlstellen in der Oberfläche ausbessern (für durchgehende Dichtungsanlage)
Beschläge						
Dichtungen	x		x		x	Austausch spröder bzw. beschädigter Dichtungen
Bänder	x	x	x	x	x	Austausch defekter Teile
Drücker, Knauf		x		x		
Einsteckschloss (Falle, Riegel)	x	x	x	x	x	Kontrolle des zweitourigen Ausschlusses des Riegels, ggf. Austausch defekter Schlösser
Schließblech	x	x	x	x		Kontrolle der verstellbaren Fallenteile, falls vorhanden, ggf. neu justieren
Zusatzverriegelung ohne Profilzylinder	x	x	x	x		
Zusatzverriegelung mit Profilzylinder	x	x	x	x		
Oben-Türschließer (OTS)	x	x	x	x	x	Kontrolle der Schließgeschwindigkeit (ca. 6 Sekunden aus 90°) und des Endanschlages
Bodenabsenkabdichtung	x	x		x	x	Dichtungsanlage über gesamte Breite sicherstellen (Regulieren über Anlaufkeile), beschädigte oder spröder Dichtungen auswechseln
Türspion		x				

Leistungserklärung (für Türen in Außenanwendung) (im Sinne der Bauproduktenverordnung 305/2011)

Hersteller:

Teckentrup GmbH & Co. KG Industriestraße 50 . D- 33415 Verl-Sürenheide

Die Produkte **Stahl-Feuerschutz-/Mehrzwecktüren bei Verwendung als Außentüren** sind entwickelt, konstruiert und gefertigt in Übereinstimmung mit der EG-Bauproduktenverordnung Nr. 305/2011 des europäischen Parlaments und Rates vom 9 März 2011.

Angewandte und herangezogene Normen:

- EN 14351-1:2006 + A2:2016 Fenster und Türen – Produktnorm, Leistungseigenschaften – Fenster und Außentüren ohne Eigenschaften bezüglich Feuerschutz und/oder Rauchdichtheit.
- EN 16034:2014 Türen, Tore und Fenster – Produktnorm, Leistungseigenschaften – Feuer- und/oder Rauchschutzeigenschaften [voraussichtlich bis 11.2019 nur in Verbindung mit der EN 14351-1 (Feuerschutzabschlüsse in der Außenanwendung)].



Die Inbetriebnahme der Tür ist so lange untersagt, bis festgestellt wurde, dass die Tür nach unseren Vorgaben montiert und auf ihre Funktion überprüft wurde. Bei einer nicht mit uns abgestimmten Änderung des Produktes verliert diese Erklärung ihre Gültigkeit.



Hinweis:

Die Leistungserklärung gilt nur für CE-gekennzeichnete Türen. Die Zuordnung erfolgt über die abgedruckte ID-Nr. am Türblatt (Etikett).

Verweis:

Die Leistungserklärungen befinden sich im Downloadbereich unter www.teckentrup.biz.

Allgemeines zur Anleitung

Alle Maßangaben in Millimeter (mm).
Technische Änderungen vorbehalten.

Sie haben noch Fragen? Wir stehen gerne mit Rat und Tat zur Seite! Sprechen Sie Ihren Teckentrup Berater an.
So erreichen Sie uns:

Teckentrup GmbH & Co. KG
Industriestraße 50 | 33415 Verl
T +49 (0) 5246 504 - 0 | F +49 (0) 5246 504 - 230
info@teckentrup.biz | www.teckentrup.biz
