

Drehtorantrieb

FA01165-DE



AX3024/AX5024

MONTAGEANLEITUNG

DE Deutsch



ACHTUNG!

Wichtige Sicherheitshinweise: BITTE AUFMERKSAM DURCHLESEN!



VORWORT

• DAS GERÄT IST AUSSCHLIESSLICH FÜR DEN ZWECK ZU VERWENDEN, FÜR DEN ES ENTWICKELT WURDE. ANDERE VERWENDUNGSZWECKE SIND GEFÄHRLICH. DIE CAME S.p.A. HAFTET NICHT FÜR DURCH UNGEEIGNETE, UNSACHGEMÄSSE BZW. FEHLERHAFT VERWENDUNG VERURSACHTE SCHÄDEN • DIESE HINWEISE ZUSAMMEN MIT DEN GEBRAUCHS- UND MONTAGEANLEITUNGEN DER IN DIE ANLAGE EINGEBAUTEN GERÄTE AUFBEWAHREN.

VOR DER MONTAGE

(ÜBERPRÜFUNG DER VORHANDENEN ANLAGE: BEI NEGATIVER BEWERTUNG VOR DER MONTAGE ZUNÄCHST DAFÜR SORGEN, DASS DIE SICHERHEITSVORSCHRIFTEN EINGEHALTEN WURDEN)

• ÜBERPRÜFEN, DASS DAS ANZUTREIBENDE TOR IN GUTEM ZUSTAND, GUT AUSGEWUCHTET UND WAAGERECHT IST UND SICH GUT ÖFFNET UND SCHLIESST. ÜBERPRÜFEN, DASS GEEIGNETE MECHANISCHE ANSCHLÄGE VORHANDEN SIND • SOLLTE DER ANTRIEB IN WENIGER ALS 2,5 M HÖHE VOM BODEN BZW. VON EINER ANDEREN ZUGANGSEBENE MONTIERT WERDEN, ÜBERPRÜFEN, OB GEBEBENFALLS SCHUTZEINRICHTUNGEN ODER WARNSCHILDER ANZUBRINGEN SIND • WENN DAS ZU AUTOMATISIERENDE TOR ÜBER FUSSGÄNGERTÜREN VERFÜGT, MUSS EIN SYSTEM VORHANDEN SEIN, DAS DEREN ÖFFNUNG WÄHREND DES TORLAUFS VERHINDERT • DARAUF ACHTEN, DASS DAS SICH ÖFFNENDE TOR KEINE QUETSCHGEFAHR MIT DEM UMLIEGENDEN MAUERWERK ZUR FOLGE HAT • DEN ANTRIEB NICHT VERKEHRT HERUM ODER AUF TEILE, DIE SICH VERBIEGEN KÖNNTEN, MONTIEREN. WENN NÖTIG, DIE BEFESTIGUNGSPUNKTE IN GEEIGNETER WEISE VERSTÄRKEN • NICHT AUF NICHT WAAGERECHTEN TOREN MONTIEREN • ÜBERPRÜFEN, DASS VORHANDENE BEWÄSSERUNGSANLAGEN DEN ANTRIEB NICHT VON UNTEN BEFEUCHTEN KÖNNEN • ÜBERPRÜFEN, DASS DER ANGEGEBENE TEMPERATURBEREICH FÜR DEN MONTAGEORT GEEIGNET IST • SÄMTLICHE MONTAGEANWEISUNGEN BEFOLGEN, EINE FEHLERHAFT MONTAGE KANN SCHWERE SCHÄDEN VERURSACHEN. UM DIE SICHERHEIT ZU GEWÄHRLEISTEN, MÜSSEN DIESE ANWEISUNGEN BEFOLGT WERDEN. DIESE ANLEITUNG AUFBEWAHREN.

MONTAGE

• BAUSTELLE IN ANGEMESSENER WEISE KENNZEICHNEN UND ABGRENZEN, UM DEN ZUTRITT UNBEFUGTER, IM BESONDEREN VON MINDERJÄHRIGEN UND KINDERN, ZU VERHINDERN • BEI DER HANDHABUNG VON ÜBER 20 KG SCHWEREN ANTRIEBEN IST BESONDERE VORSICHT GEBOTEN. IN DIESEM FALL, BENÖTIGT MAN GEEIGNETE GERÄTE, UM DEN ANTRIEB SICHER BEWEGEN ZU KÖNNEN • ALLE AUFLAUFSBEFEHLSGEBER (TASTER, SCHLÜSSELTASTER, MAGNETKARTENLESER USW.) MÜSSEN IN MINDESTENS 1,85 M ENTFERNUNG VOM AKTIONSBEREICH DES TORES, BZW. SO MONTIERT WERDEN, DASS MAN SIE NICHT VON AUSSEN ERREICHEN KANN. ZUDEM MÜSSEN SÄMTLICHE BEFEHLSGEBER (TASTER, ANNÄHERUNGSTASTER USW.) IN MINDESTENS 1,5 M HÖHE SO MONTIERT WERDEN, DASS SIE NICHT VON UNBEFUGTEN BETÄTIGT WERDEN KÖNNEN • ALLE BEFEHLSGEBER MIT TOTMANNBEDIENUNG MÜSSEN SO MONTIERT WERDEN, DASS DIE SICH BEWEGENDEN TORE SOWIE DER GESAMTE DURCHGANGSBEREICH GUT ÜBERBLICKBAR SIND • WENN NICHT VORHANDEN, EINEN DIE ENTRIEGELUNGSEINHEIT ANZEIGENDEN, PERMANENTEN AUFKLEBER ANBRINGEN • VOR DER ÜBERGABE AN DEN BENUTZER ÜBERPRÜFEN, DASS DIE ANLAGE DEN RICHTLINIEN EN 12453 UND EN12445 (SCHLISSKRÄFTE) ENTSPRICHT UND SICHER STELLEN, DASS DER ANTRIEB IN ANGEMESSENER WEISE EINGESTELLT WURDE UND DASS DIE SICHERHEITS- UND SCHUTZEINRICHTUNGEN SOWIE DIE MANUELLE ENTRIEGELUNGSEINHEIT GUT FUNKTIONIEREN • WENN NÖTIG GUT SICHTBARE WARNSCHILDER (Z.B. TORWARNSCHILD) ANBRINGEN.

ANLEITUNGEN UND BESONDERE HINWEISE FÜR DEN VERWENDER

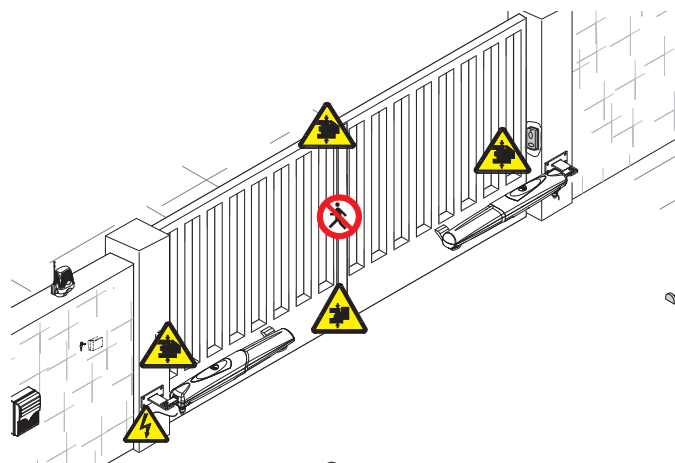
• DAFÜR SORGEN, DASS DER TORBEREICH SAUBER UND HINDERNISFREI IST. KONTROLLIEREN, DASS SICH IM AKTIONSBEREICH DER LICHTSCHRANKEN KEINE PFLANZEN UND DASS SICH IM AKTIONSBEREICH DES ANTRIEBS KEINE HINDERNISSE BEFINDEN • KINDER DÜRFEN NICHT MIT DEN FESTEN BEFEHLSGEBERN SPIELEN BZW. SIE DÜRFEN NICHT IM TORBEREICH AUFHALTEN. FERNBEDIENUNGSGERÄTE (HANDSENDER) UND ANDERE BEFEHLSGERÄTE AUSSERHALB DER REICHWEITE VON KINDERN HALTEN, UM DEN VERSEHENTLICHEN BETRIEB DER ANLAGE ZU VERMEIDEN • DAS GERÄT KANN VON KINDERN, DIE ÄLTER ALS 8 JAHRE SIND UND VON PERSONEN MIT BESCHRÄNKTEN PHYSISCHEN, SENSORISCHEN ODER GEISTIGEN FÄHIGKEITEN BZW., DIE NICHT ÜBER DIE NÖTIGE ERFAHRUNG UND KENNNTNISSE VERFÜGEN, VERWENDET WERDEN, SOFERN SIE DABEI BEAUFICHTIGT WERDEN BZW. MIT DEM BETRIEB DES GERÄTS UND DEN DAVON AUSGEHENDEN GEFÄHREN VERTRAUT GEMACHT WURDEN. KINDER DÜRFEN NICHT MIT DEM GERÄT SPIELEN. DIE VOM BENUTZER VORZUNEHMENDE SÄUBERUNG UND

WARTUNG DARF NICHT VON UNBEAUFICHTIGTEN KINDERN DURCHFÜHRT WERDEN

• DIE ANLAGE REGELMÄSSIG ÜBERPRÜFEN, UM GEBEBENFALLS FEHLFUNKTIONEN ODER VERSCHLEISSERSCHINUNGEN BZW. SCHÄDEN AN DEN BEWEGLICHEN TEILEN, AN DEN ANTRIEBSKOMPONENTEN SOWIE AN ALLEN BEFESTIGUNGSPUNKTEN- UND EINRICHTUNGEN UND AN DEN ZUGÄNLICHEN KABELN UND ANSCHLÜSSEN FESTZUSTELLEN. DIE GELENKE (SCHARNIERE) UND REIBUNGSSTELLEN (LAUFSCHIENEN) SCHMIEREN UND SAUBER HALTEN • ALLE SECHS MONATE DIE FUNKTIONSTÜCHTIGKEIT DER LICHTSCHRANKEN UND DER SICHERHEITSLISTEN ÜBERPRÜFEN. UM DIE FUNKTIONSTÜCHTIGKEIT DER LICHTSCHRANKEN ZU KONTROLLIEREN, WÄHREND DES ZULAUFES EINEN GEGENSTAND DAVOR BEWEGEN; WENN DER ANTRIEB REVERSIERT ODER STEHEN BLEIBT, FUNKTIONIEREN DIE LICHTSCHRANKEN IN KORREKTER WEISE. DIES IST DIE EINZIGE WARTUNGSMASSNAHME, DIE BEI MIT STROM VERSORGTEN ANLAGE DURCHFÜHRT WIRD. DIE LICHTSCHRANKEN REGELMÄSSIG SÄUBERN (DAFÜR EIN MIT WASSER BEFEUCHTETES TUCH VERWENDEN; KEINE LÖSUNGSMITTEL ODER CHEMIKALIEN VERWENDEN, DA DIESE DIE GERÄTE BESCHÄDIGEN KÖNNTEN) • SOLLTEN REPARATUREN ODER EINSTELLUNGSÄNDERUNGEN ERFORDERLICH SEIN, DEN ANTRIEB ENTRIEGELN UND BIS ZUR ERNEUTEN SICHERUNG NICHT VERWENDEN • VOR DER ENTRIEGELUNG DER ANLAGE ZUR MANUELLEN ÖFFNUNG DIE SPANNUNGSVERSORGUNG UNTERBRECHEN, UM MÖGLICHE GEFÄHREN ZU VERMEIDEN. ANLEITUNGEN DURCHLESEN • SOLLTE DAS NETZKABEL BESCHÄDIGT SEIN, ZUR VERMEIDUNG VON DURCH STROM VERURSACHTEN UNFÄLLEN DAFÜR SORGEN, DASS ES VOM HERSTELLER, SEINEM WARTUNGSDIENST BZW. VON EINEM FACHMANN ERSETZT WIRD. • NICHT AUSDRÜCKLICH IN DEN ANLEITUNGEN AUFGEFÜHRTE TÄTIGKEITEN SIND DEM VERWENDER UNTERSAGT. FÜR REPARATUREN, EINSTELLUNGSÄNDERUNGEN UND AUSSERPLANMÄSSIGE WARTUNGSMASSNAHMEN WENDEN SIE SICH BITTE AN DEN WARTUNGSDIENST. • DAS ERGEBNIS DER ANLAGENPRÜFUNGEN IM WARTUNGSBUCH NOTIEREN.

WEITERE ANWEISUNGEN UND EMPFEHLUNGEN FÜR ALLE

• TÄTIGKEITEN IN DER NÄHE DER SCHARNIERE BZW. DER SICH BEWEGENDEN MECHANISCHEN TEILE VERMEIDEN. • WÄHREND DES BETRIEBES DEN AKTIONSBEREICH DES ANTRIEBS VERMEIDEN • NICHT GEGEN DIE ANTRIEBSKRAFT EINWIRKEN, DA DIES GEFÄHREN VERURSACHEN KANN • IN DEN GEFÄHRENZONE, DIE DURCH ENTSPRECHENDE PIKTogramME BZW. SCHWARZ-GELBE FÄRBUNG ZU KENNZEICHNEN SIND, BESONDERE VORSICHT WALTEN LASSEN • WÄHREND DER BETÄTIGUNG EINES TASTERS BZW. EINES BEFEHLSGERÄTES IM TOTMANNBETRIEB STÄNDIG KONTROLLIEREN, DASS SICH BIS ZUM SCHLUSS NIEMAND IM AKTIONSBEREICH DER ANLAGE BEFINDET • DAS TOR KANN SICH JEDERZEIT OHNE VORWARNUNG IN BEWEGUNG SETZEN • WÄHREND DER SÄUBERUNG UND WARTUNG IMMER DIE STROMZUFUHR UNTERBRECHEN.



Quetschgefahr Füße



Quetschgefahr Hände



Gefahr durch unter Strom stehende Teile



Durchgang während des Betriebs der Anlage verboten

ZEICHENERKLÄRUNG

- 📖 Dieses Zeichen steht vor Abschnitten, die sorgfältig durchzulesen sind.
- ⚠️ Dieses Zeichen steht für sicherheitsrelevante Abschnitte.
- 👉 Dieses Zeichen steht für benutzerrelevante Abschnitte.

BESCHREIBUNG

AX3024 Selbsthemmender Drehtorantrieb bis 3 m Torflügelweite.

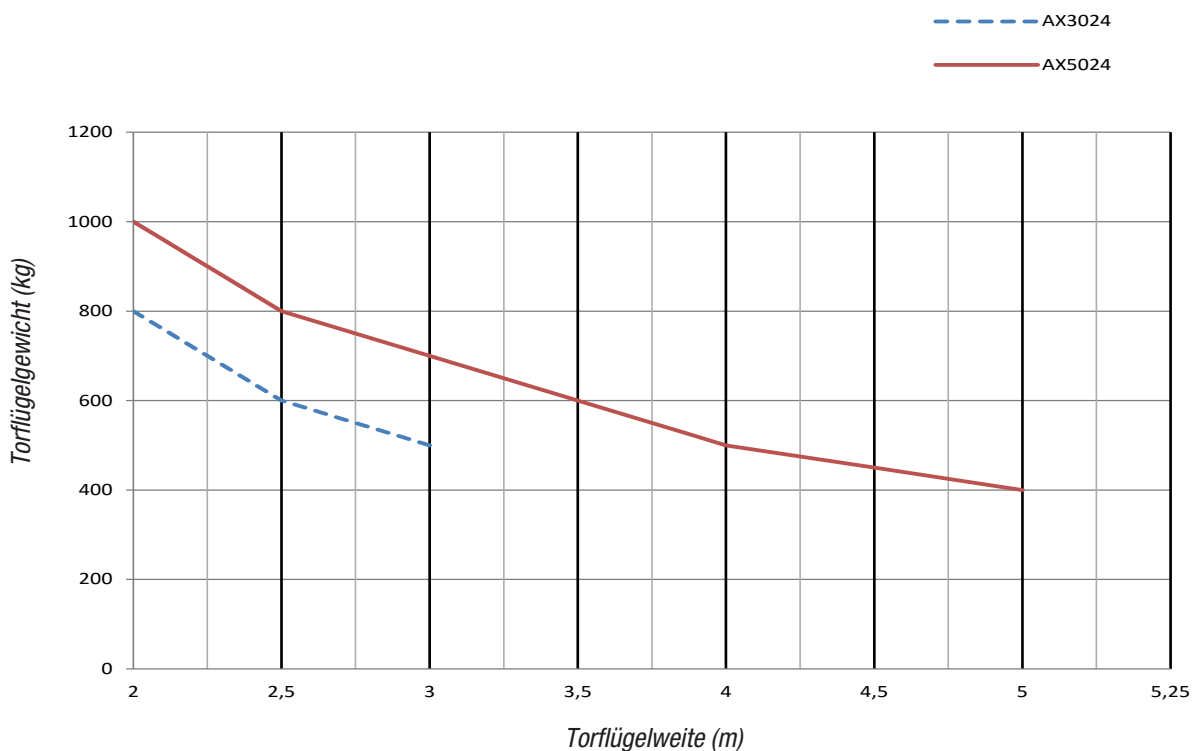
AX5024 Selbsthemmender Drehtorantrieb bis 5 m Torflügelweite.

Verwendungszweck

Der Antrieb wurde für die Motorisierung von Drehtoren im privaten Wohnbereich oder in Wohnanlagen entwickelt.

📖 Sämtliche von den in der Montageanleitung beschriebenen, abweichende Installationen bzw. Verwendungszwecke sind unzulässig.

Verwendungsbeschränkungen



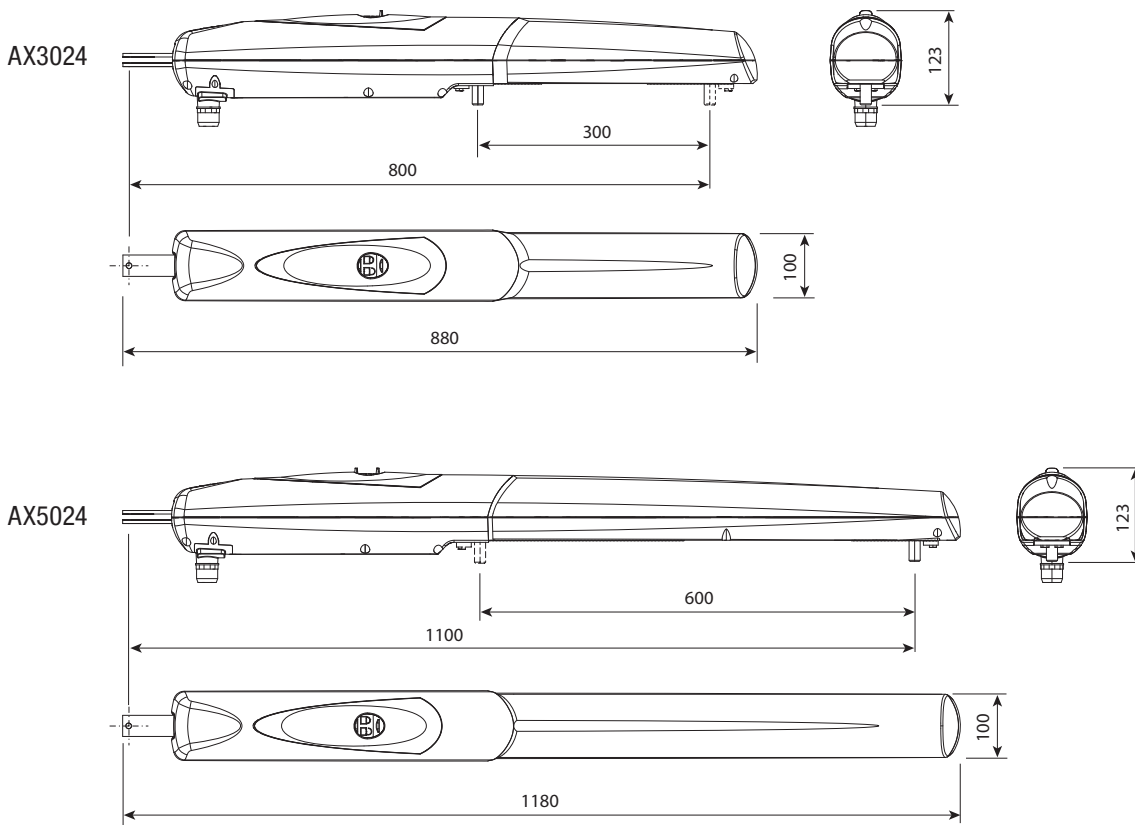
⚠️ Bei Drehtoren empfehlen wir immer die Montage eines Elektroschlusses, um zu gewährleisten, dass sich das Tor gut schließt. Bei selbsthemmenden Antrieben ab 2,5 m Torflügelweite muss das Elektroschloss installiert werden.

Technische Daten

Typ	AX3024 / AX5024
Schutzart (IP)	44
Betriebsspannung (V - 50/60 Hz)	230 AC
Spannungsversorgung Antrieb (V)	24 DC
Max. Stromaufnahme (A)	10
Leistung (W)	120
Schließkraft (N)	500 ÷ 4500
Auflaufzeit bis 90° (Sek.)	EINSTELLBARE
ED (%)	INTENSIV SERVICE
Betriebstemperatur (°C)	-20 ÷ +55
Thermoschutz Motor (°C)	150
Gewicht (kg)	-

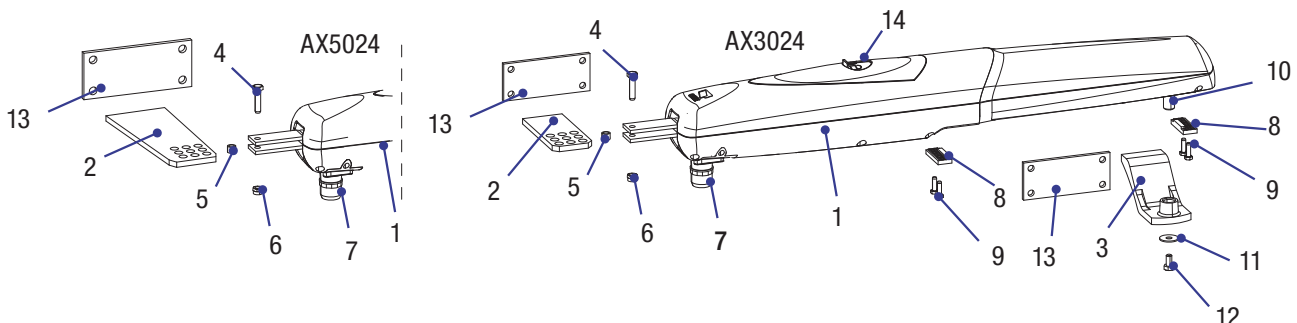
Abmessungen

(mm)



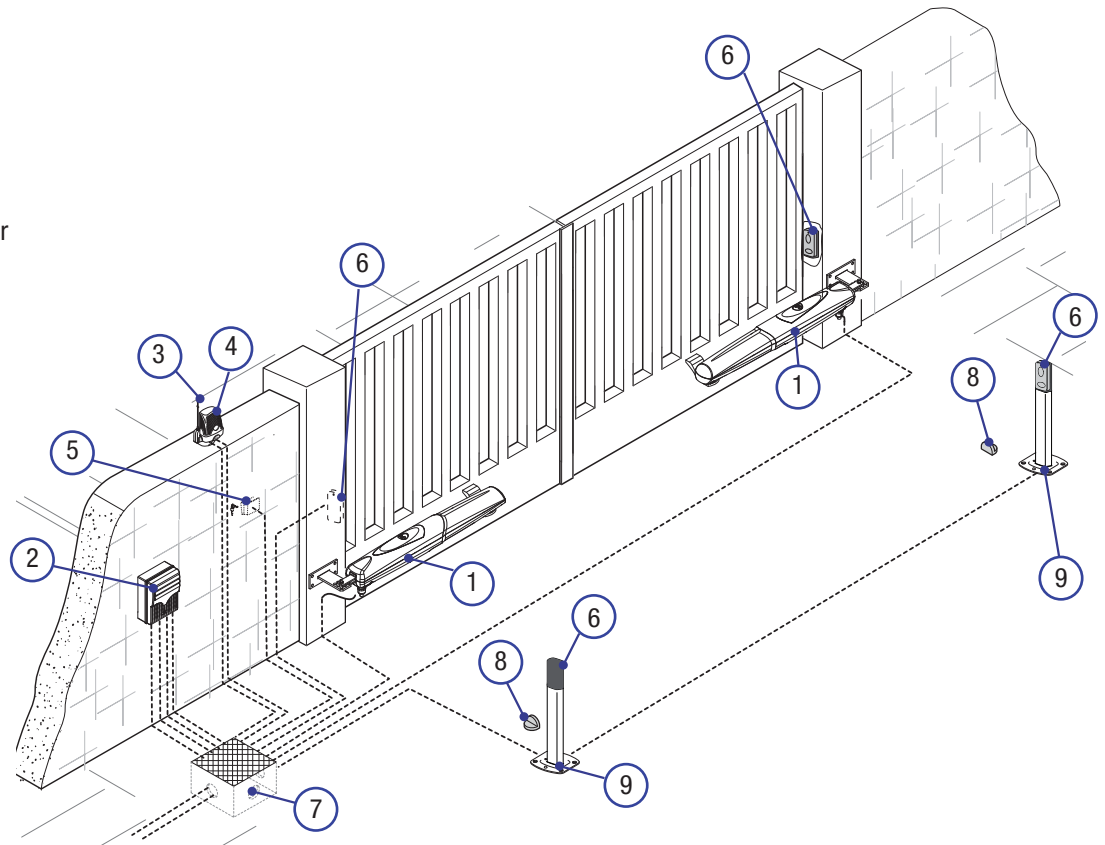
Beschreibung der Bestandteile

1. Getriebemotor
2. Verankerung Pfeiler
3. Verankerung Tor
4. Schraube M8x35 UNI5737 zur Befestigung der Halteplatte Pfosten
5. Buchse
6. Mutter M8 UNI 5588 zur Befestigung Halteplatte Pfosten
7. Kabeldurchlass
8. Mechanischer Anschlag
9. Schrauben M6x20 UNI5739 für mechanischen Anschlag
10. Zapfen für Endlosschnecke
11. Unterlegscheibe Ø8x24 UNI6593
12. Schraube M8x10 UNI5739 zur Befestigung des Torhalteplatte auf dem Zapfen
13. Halteplatte
14. Schutzklappe Entriegelungseinheit



Beispielanlage

1. Antrieb AXO
2. Motorsteuerung
3. Außenantenne
4. Warnleuchte
5. Taster
6. Lichtschranken
7. Kabelschacht
8. Mechanische Torblocker
9. LichtschrankenSäule



ALLGEMEINE MONTAGEHINWEISE

⚠ Die Montage muss von erfahrenen Technikern gemäß den geltenden Richtlinien durchgeführt werden.

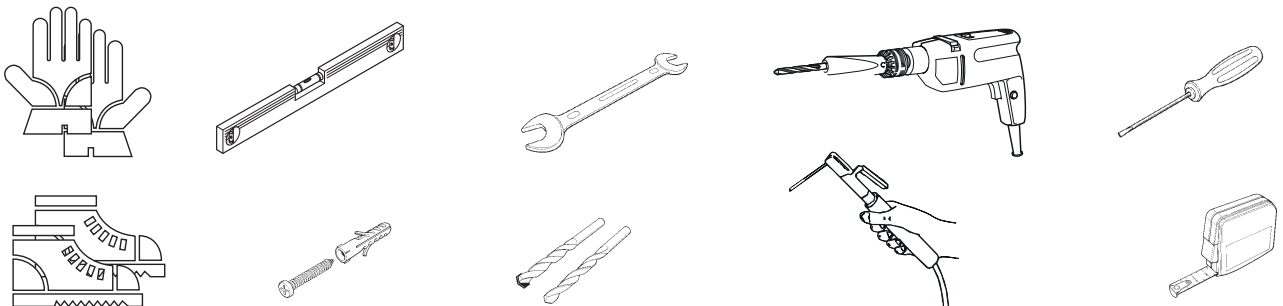
Vorher vorzunehmende Kontrollen

⚠ Vor der Montage:

- überprüfen, dass das Tor stabil ist, dass die Scharniere gut funktionieren und dass keine Reibung zwischen festen und beweglichen Teilen besteht;
- überprüfen, dass das Maß C nicht größer als das in der Tabelle angegebene Maß ist;
- überprüfen, ob mechanische Endanschläge im Auf- und Zulauf vorhanden sind;
- Kontrollieren, dass der Antrieb an einer vor Stößen geschützten Stelle montiert wird, und dass die Montagefläche solide ist;
- Im Stromnetz gemäß den Installationsvorschriften eine angemessen omnipolare Schutzauslösungseinheit, die unter den Bedingungen der Überspannungskategorie III (d.h. eine Distanz von mehr als 3 mm zwischen den Kontakten) das Gerät völlig abtrennt, vorsehen;
- ⊕ Überprüfen, dass gegebenenfalls im Innern des Gehäuses vorhandene Kabelverbindungen (für die Schutzschaltung) gegen die anderen internen Leitungen zusätzlich isoliert sind;
- Zum Schutz der Kabel vor mechanischen Schäden geeignete Leerrohre oder Kabelschläuche vorsehen.

Werkzeug und Materialien

Überprüfen, dass alle Werkzeuge und das für die Montage notwendige Material entsprechend den geltenden Sicherheitsvorschriften vorhanden sind. In der nachstehenden Abbildung einige Beispiele für den Monteur.



Kabeltypen und Mindeststärken

Anschluss	Kabeltyp	Kabellänge 1 < 15 m	Kabellänge 15 < 30 m
Spannungsversorgung Steuerung 230 V AC	H05RN-F	3G x 1,5 mm ²	3G x 2,5 mm ²
Spannungsversorgung Antrieb, 24 V AC	FROR CEI 20-22 CEI EN 50267-2-1	4G x 1,5 mm ²	4G x 2,5 mm ²
Blinkleuchte		2 x 0,5 mm ²	
Lichtschranken Sender		2 x 0,5 mm ²	
Lichtschranken Empfänger		4 x 0,5 mm ²	
Befehlsgeräte und Sicherheitseinrichtungen		2 x 0,5 mm ²	
Antenne	RG58	max 10 m	

Die Wahl der Kabelstärke von Kabeln mit einer anderen Länge, als die in der Tabelle angeführten, muss laut den Angaben der Richtlinie CEI EN 60204-1 auf der Grundlage der effektiven Leistungsaufnahme der angeschlossenen Geräte erfolgen.

Für Anschlüsse, die mehrere Belastungen auf der gleichen Leitung (sequentiell) vorsehen, muss die Bemessung laut Tabelle auf der Grundlage der Leistungsaufnahmen und effektiven Entfernungen nochmals berechnet werden. Für den Anschluss von in dieser Anleitung nicht berücksichtigten Produkten, gelten die dem jeweiligen Produkt beigefügten Gebrauchsanweisungen.

MONTAGE

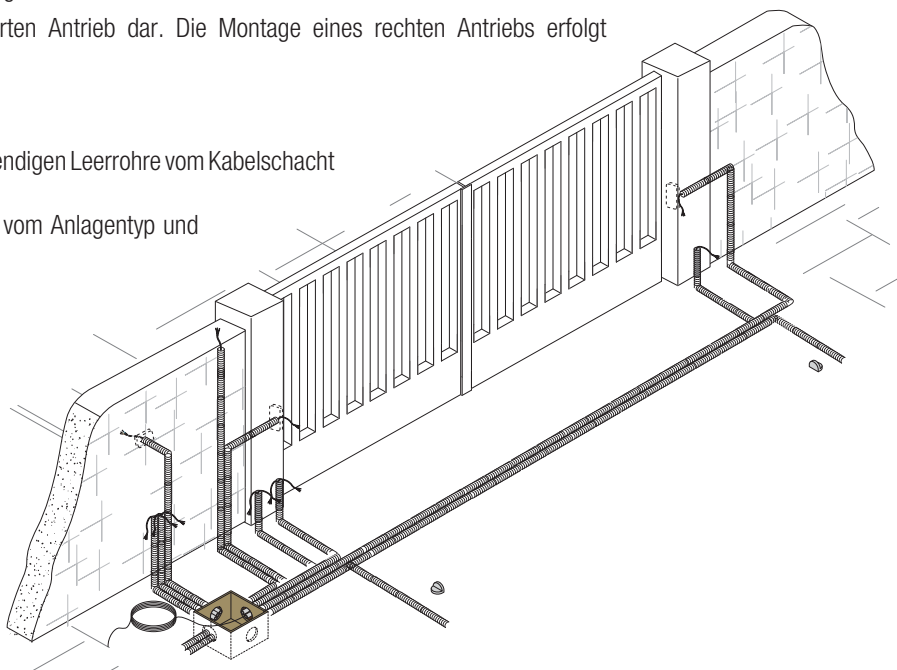
Die folgenden Abbildungen dienen nur als Beispiel, der für die Befestigung des Antriebs und der Zusatzgeräte nötige Raum hängt von deren Bemaßung ab. Der Monteur wählt die beste Lösung.

Die Abbildungen stellen einen links montierten Antrieb dar. Die Montage eines rechten Antriebs erfolgt symmetrisch.

Verlegung der Leerrohre

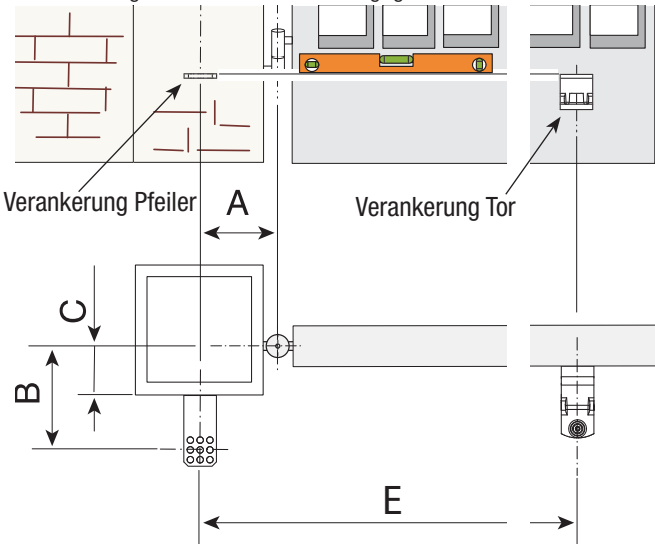
Verteilerdosen vorsehen und die für die Kabel notwendigen Leerrohre vom Kabelschacht aus auslegen.

Die Anzahl der notwendigen Leerrohre hängt vom Anlagentyp und den vorgesehenen Zusatzgeräten ab.

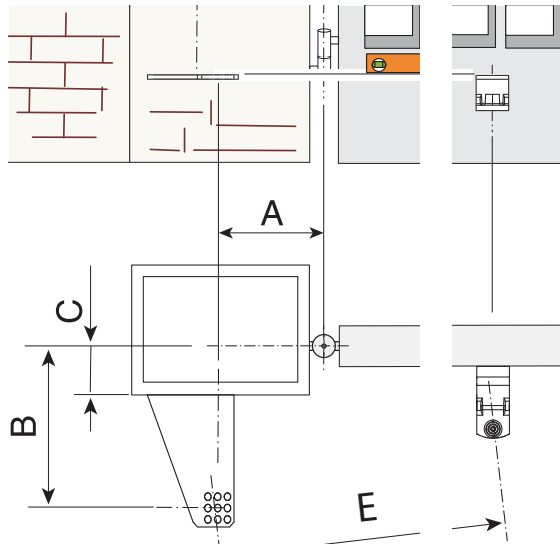


Befestigung der Haltebeschläge

Den Befestigungspunkt für den Torbeschlag festlegen und den entsprechenden Befestigungspunkt des Pfeilerbeschlags berechnen, dabei die in den Abbildungen und in der Tabelle angegebenen Maße einhalten.



AX3024



AX5024

Maße (mm)

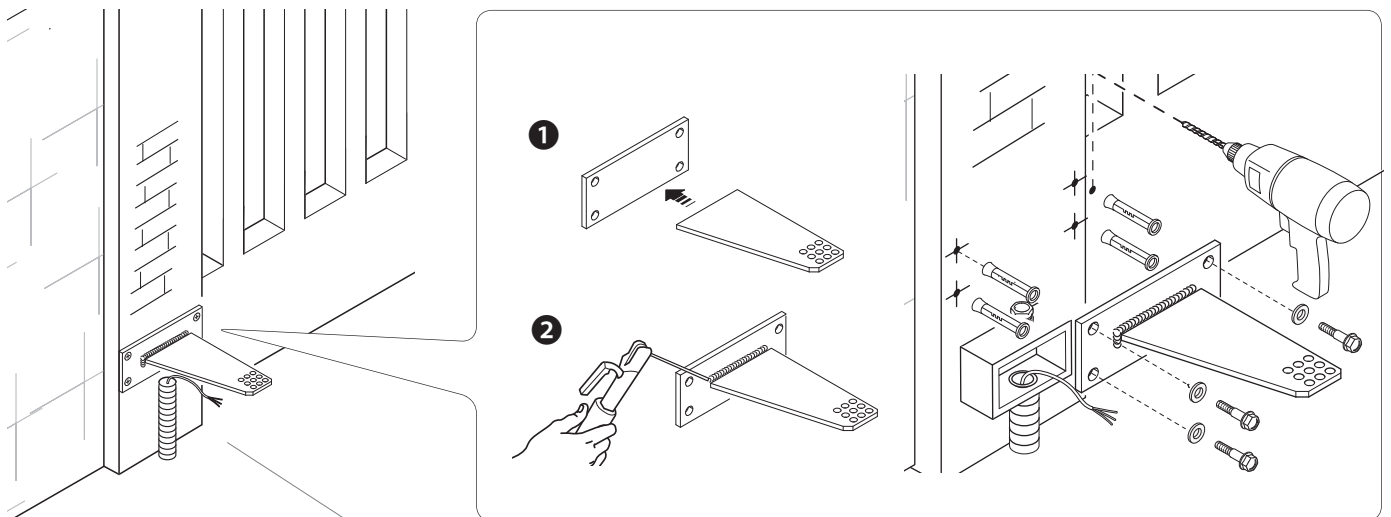
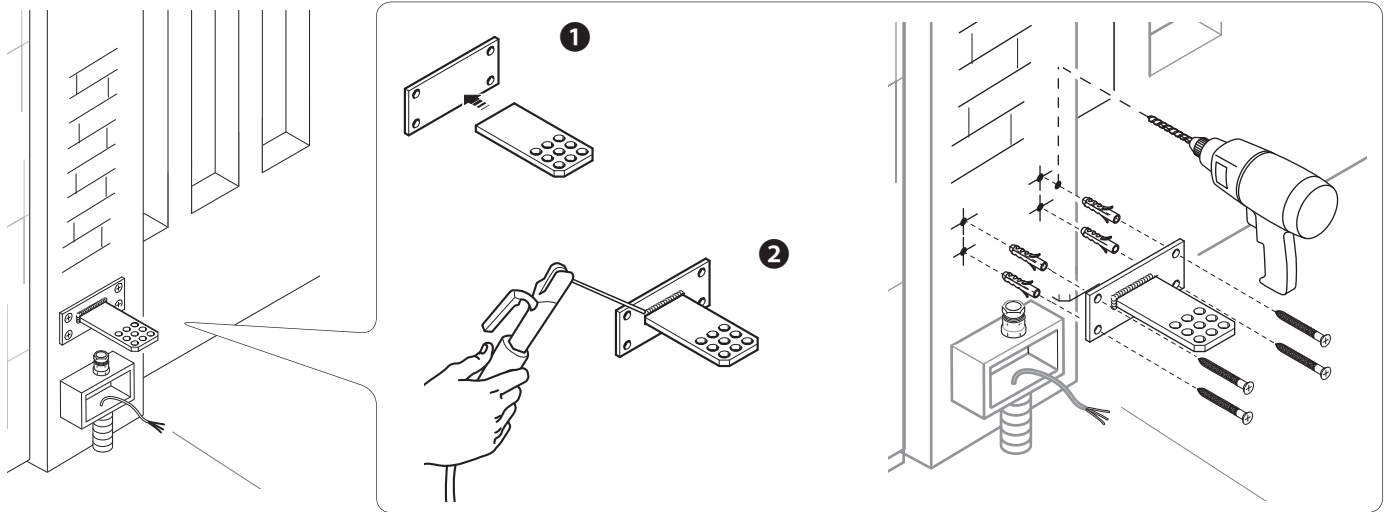
AX3024				
Torauflauf (°)	A	B	C MAX	E
90°	130	130	70	
120°	150	80	0	800
120°	140	100	50	

AX5024				
Torauflauf (°)	A	B	C MAX	E
90°	200		150	
120°	220	220	100	1100

Je größer der Auflaufwinkel des Torflügels, desto größer ist die Auflaufgeschwindigkeit und desto geringer ist die Schließkraft des Antriebs. Je kleiner der Auflaufwinkel des Torflügels, desto geringer ist die Auflaufgeschwindigkeit und desto größer ist die Schließkraft des Antriebs.

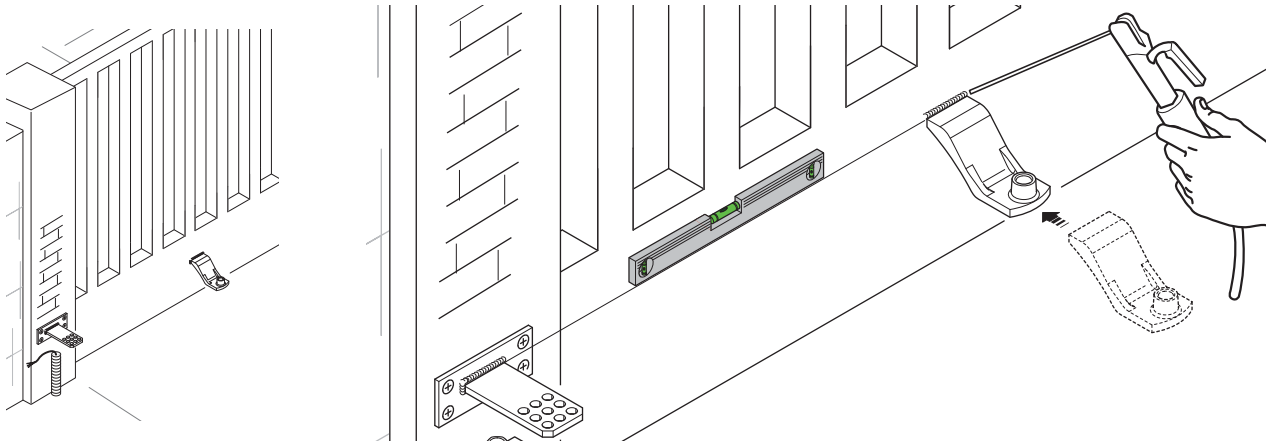
Den zweiteiligen Pfeilerbeschlag zusammenbauen und verschweißen.

Den Pfeilerbeschlag mit geeigneten Dübeln und Schrauben am festgelegten Befestigungspunkt anbringen, bei einem Pfeiler aus Metall kann der Beschlag angeschweißt werden.

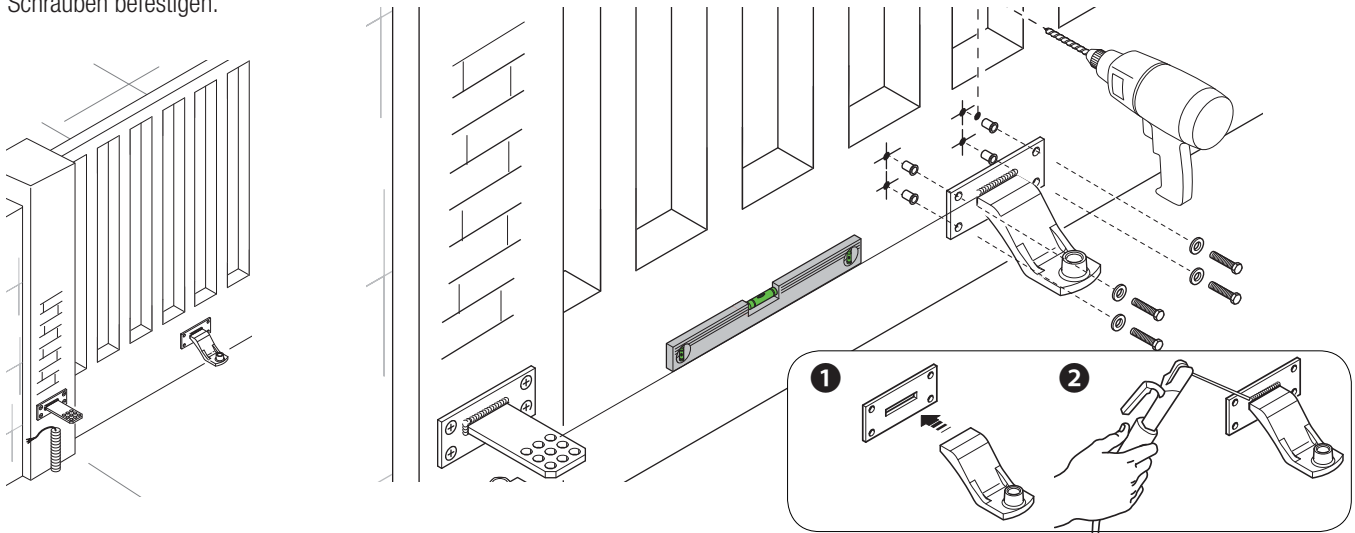


Die Torverankerung auf das Tor schweißen und dabei die in der Tabelle angegebenen Maße beachten.

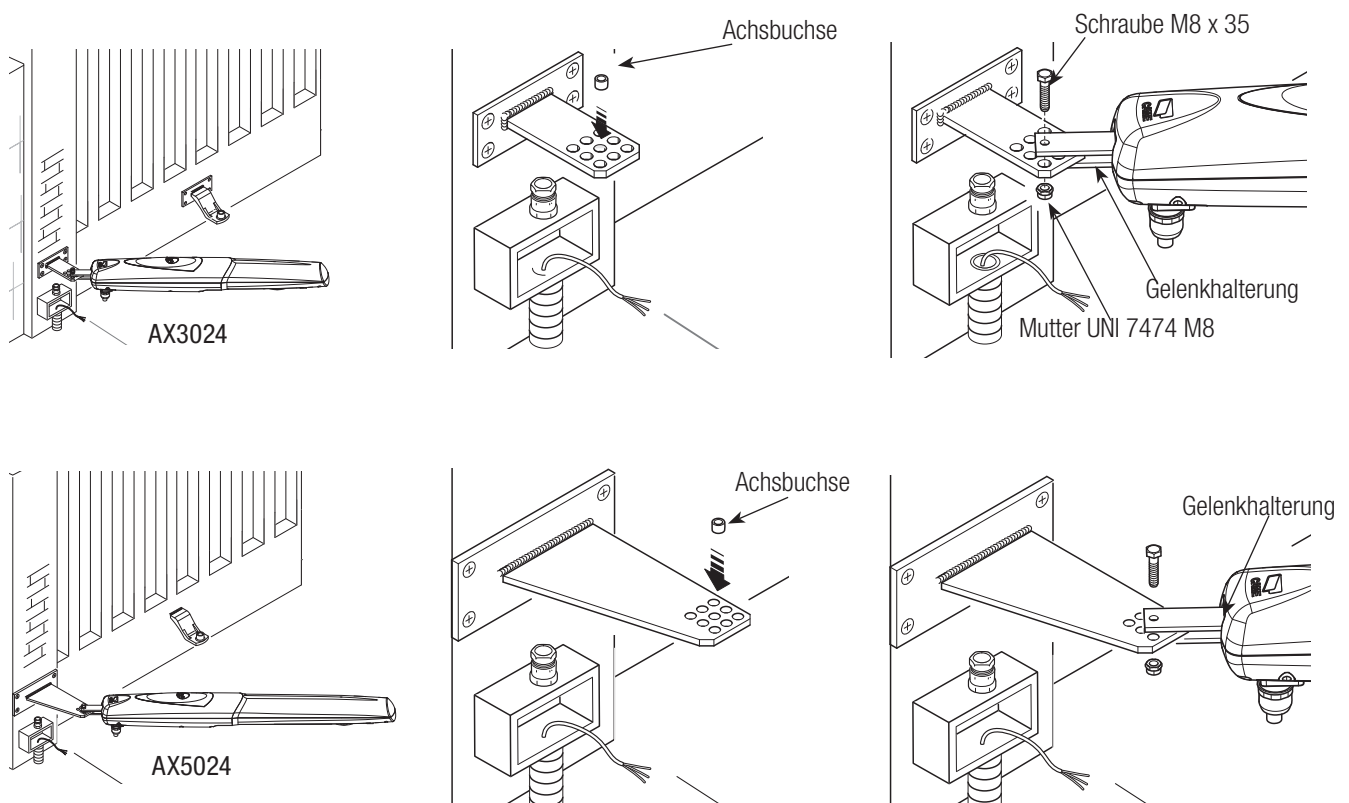
Anmerkung: Bei Antrieben des Typs AX5024 muss zwischen dem Tor und dem Haltebügel eine 10 mm starke Unterlage eingefügt werden.



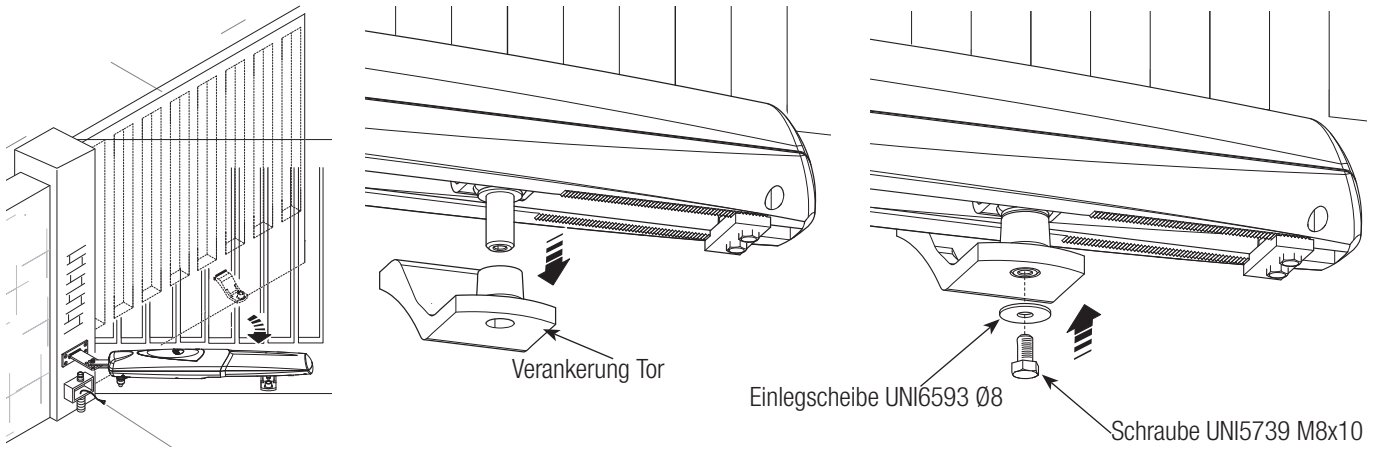
Anmerkung: bei Toren, die nicht aus Metall bestehen, die beiden Teile der Verankerung verschweißen und mit geeigneten Schrauben befestigen.



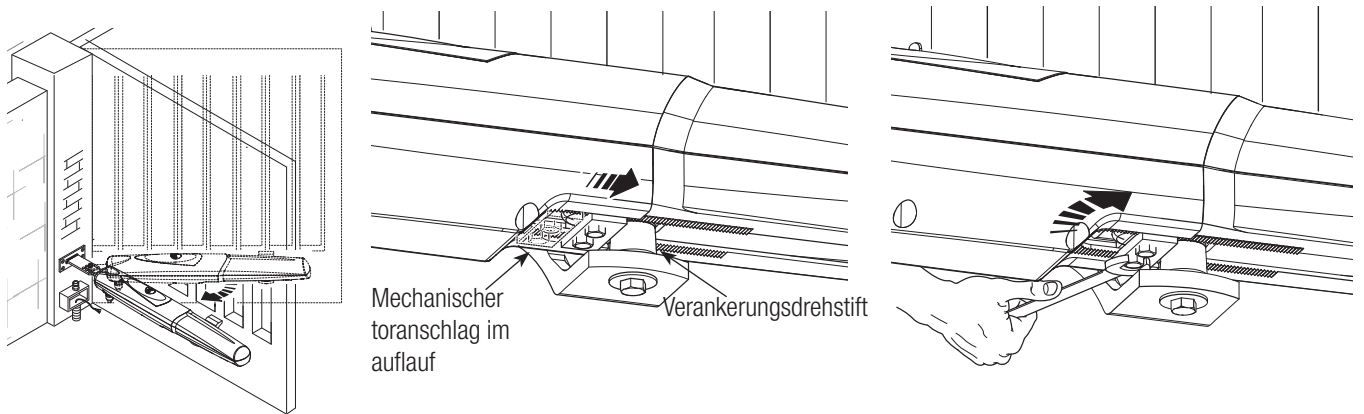
Achsbuchse (geschmiert) in das Loch in der Pfeilerverankerung einführen. Die Verankerung verfügt über Löcher, die eine Veränderung des Öffnungswinkels ermöglichen. Das Gelenk an der Verankerung befestigen.



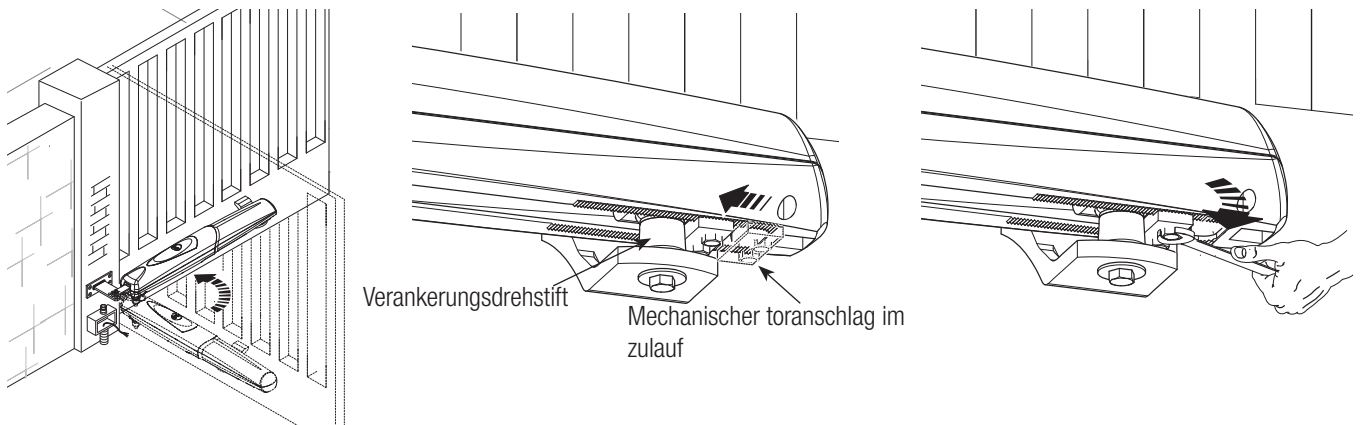
Torflügel öffnen, den Drehstift in das Loch der Torverankerung einführen und mit Einlegscheibe und Schraubmutter befestigen.



Getriebemotor entriegeln (siehe Abschnitt über manuelle Entriegelung), den Torflügel so weit wie möglich öffnen, die Muttern des mechanischen Blocks bei Auflauf lockern, diesen mit dem Kopfstift positionieren und befestigen.



Torflügel schließen, die Muttern des mechanischen Blocks bei Zulauf lockern, diesen mit dem Kopfstift positionieren und befestigen.

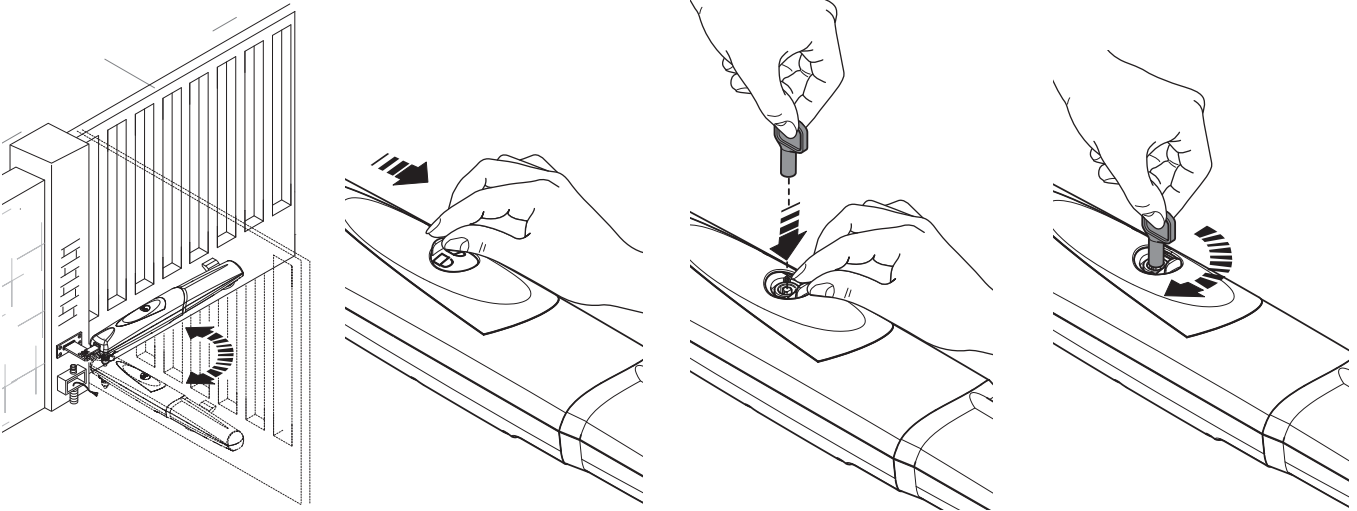


ENTRIEGELUNG DES ANTRIEBS

⚠ Vorgang nach Unterbrechung der Stromzufuhr vornehmen.

⚠ Die manuelle Entriegelung des Antriebs kann unkontrollierte Torbewegungen zur Folge haben, wenn dieses mechanische Störungen aufweist oder nicht ausgewuchtet ist.

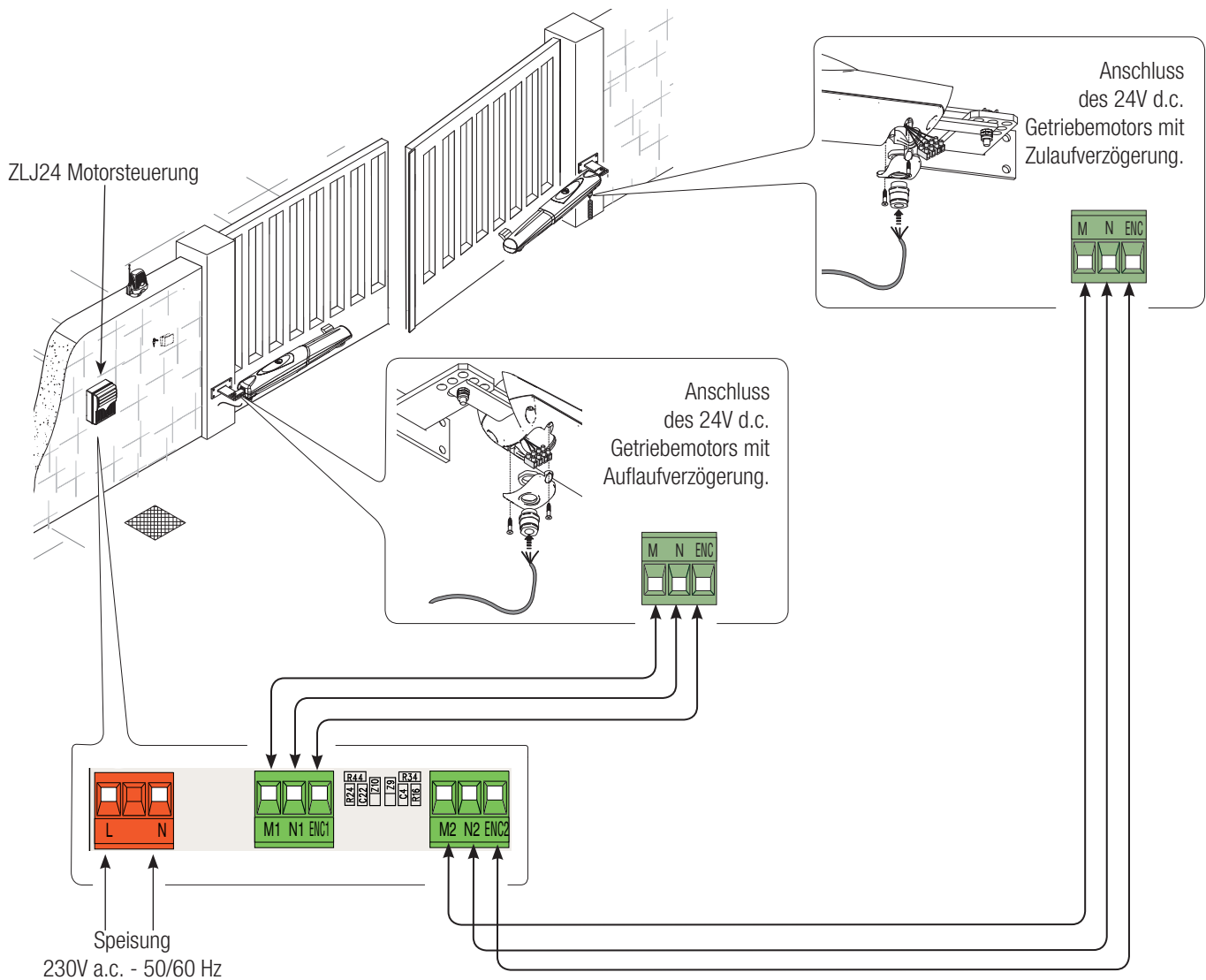
Schutzklappe des Entriegelungsblocks öffnen (aufschieben), Schlüssel einstecken und drehen.



Anschluss an die Steuerung

⚠ Achtung! Vor Eingriffen an der Steuerung die Stromzufuhr unterbrechen.

Für den elektrischen Anschluss, Kabelschacht und Abzweigdosen verwenden.



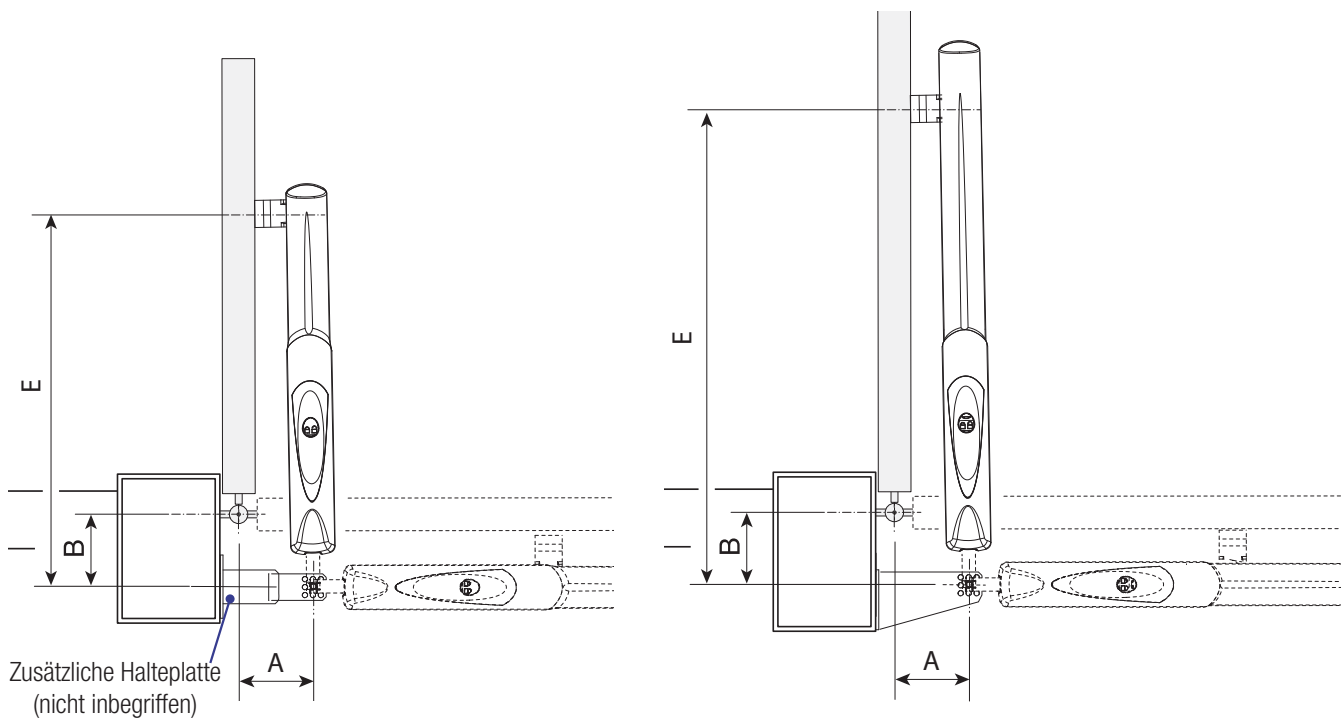


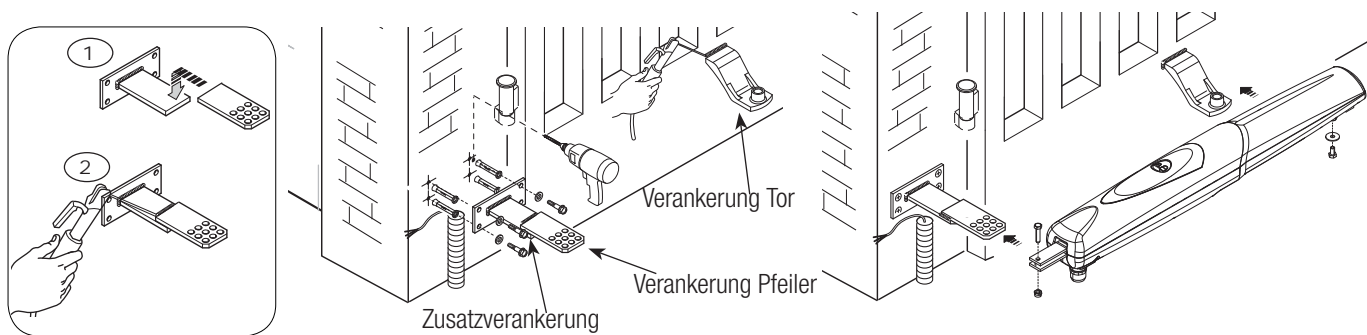
TABELLE 1

Öffnung	A (mm)	B (mm)	E (mm)
90°	130	130	800

TABELLE 2

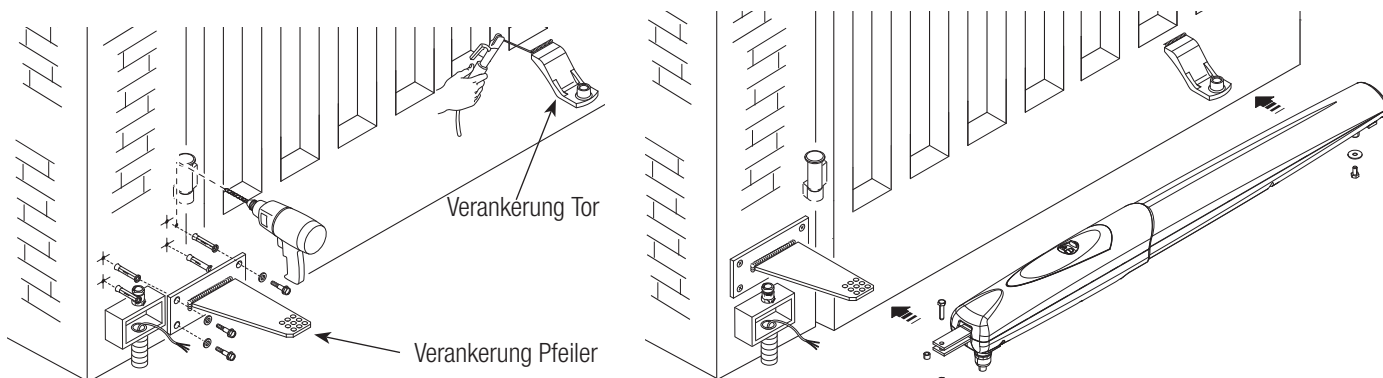
Öffnung	A (mm)	B (mm)	E (mm)
90°	200	220	1100

Die Halteplatte Pfosten an die zusätzliche Halteplatte (nicht inbegriffen) schweißen. Bei geöffnetem Tor die Platten am Pfosten befestigen, dabei die Maße „A“ und „B“ in der Tabelle „1“ einhalten. Die Torhalteplatte mit geeigneten Schrauben befestigen oder Verschweißen, dabei das Maß „E“ in der Tabelle „1“ einhalten. Zum Schluss den Antrieb mit den mitgelieferten Schrauben und Unterlegscheiben an den Halteplatten befestigen.

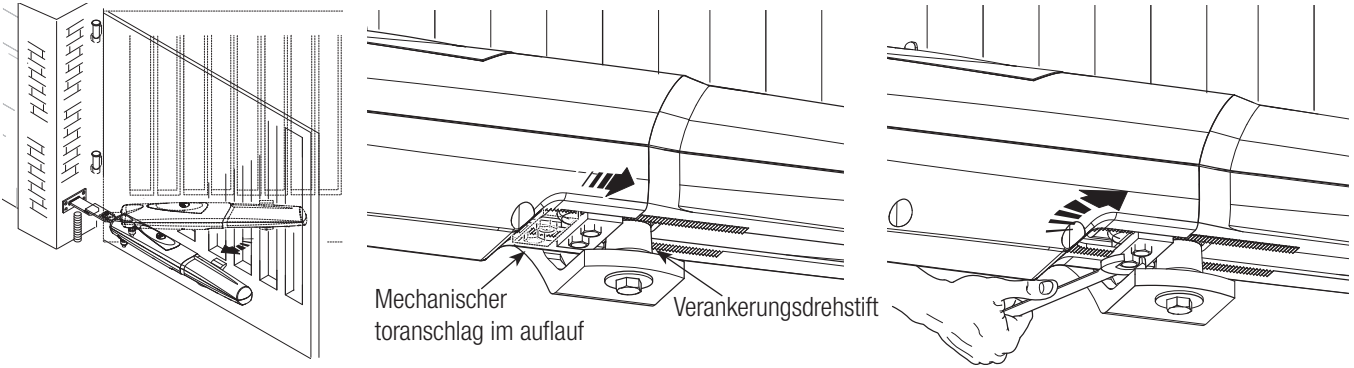


Bei Antrieben AX5024 den serienmäßigen Haltebügel ohne den zusätzlichen Haltebügel am Torpfeiler befestigen und die in Tabelle „2“ angegebenen Maße beachten.

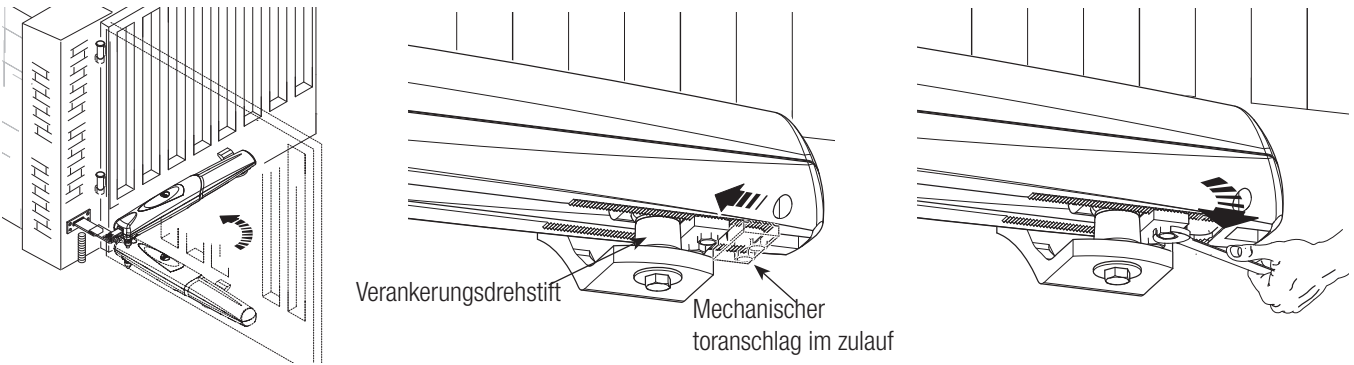
Den Getriebemotor an den Verankerungen befestigen.



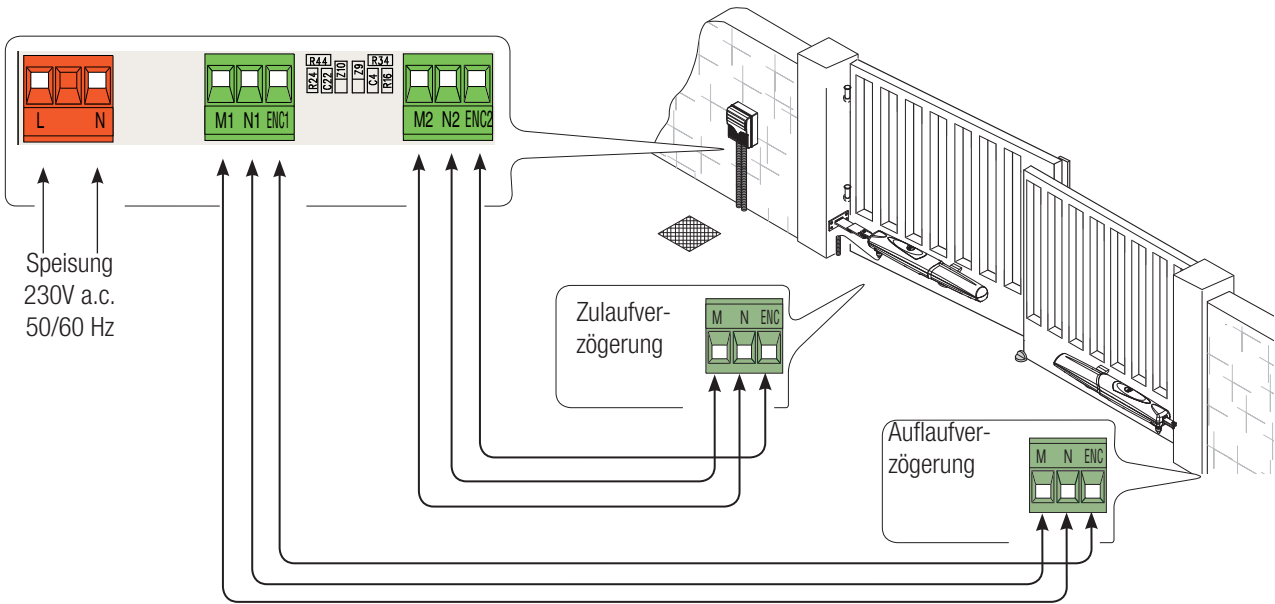
Torflügel Völlig schließen, positionieren Sie den mechanischen Anschlag gegen den Befestigungsstift und sichern.



Torflügel Völlig öffnen, positionieren Sie den mechanischen Anschlag gegen den Befestigungsstift und sichern.



Getriebemotoren, wie in der Zeichnung angegeben an die Steuerung anschließen.



STÖRUNGSBESEITIGUNG

STÖRUNGEN	MÖGLICHE URSACHEN	LÖSUNGEN
Tor öffnet und schließt nicht	<ul style="list-style-type: none"> kein Strom Antrieb entriegelt Handsenderbatterie leer Handsender defekt Der Stopp-Taster ist verklemt oder defekt Auf-/Zu-Taster oder Schlüsseltaster verklemt 	<ul style="list-style-type: none"> Netzspannung kontrollieren Antrieb verriegeln Batterien ersetzen Wartungsdienst hinzuziehen Wartungsdienst hinzuziehen Wartungsdienst hinzuziehen
Tor öffnet aber schließt nicht	<ul style="list-style-type: none"> Lichtschranken schmutzig 	<ul style="list-style-type: none"> Lichtschranken säubern und kontrollieren, dass sie richtig funktionieren, ansonsten den Wartungsdienst hinzuziehen
Blindeuchte funktioniert nicht	<ul style="list-style-type: none"> Glühbirne kaputt 	<ul style="list-style-type: none"> Techniker rufen

Außerplanmäßige Wartung

△ Die folgende Tabelle dient der Eintragung von außerplanmäßigen Wartungsmaßnahmen, Reparaturen und Verbesserungen, die von Fachfirmen durchgeführt wurden.

📖 Außerplanmäßige Wartungsmaßnahmen müssen von Fachleuten durchgeführt werden.

Register für außerplanmäßige Wartungsmaßnahmen

Stempel Installateur	Name des Fachmanns
	Tag des Eingriffs
	Unterschrift des Fachmanns
	Unterschrift des Auftraggebers
Durchgeführter Eingriff _____ _____ _____	

Stempel Installateur	Name des Fachmanns
	Tag des Eingriffs
	Unterschrift des Fachmanns
	Unterschrift des Auftraggebers
Durchgeführter Eingriff _____ _____ _____	

Stempel Installateur	Name des Fachmanns
	Tag des Eingriffs
	Unterschrift des Fachmanns
	Unterschrift des Auftraggebers
Durchgeführter Eingriff _____ _____ _____	

Stempel Installateur	Name des Fachmanns
	Tag des Eingriffs
	Unterschrift des Fachmanns
	Unterschrift des Auftraggebers
Durchgeführter Eingriff _____ _____ _____	

Stempel Installateur	Name des Fachmanns
	Tag des Eingriffs
	Unterschrift des Fachmanns
	Unterschrift des Auftraggebers
Durchgeführter Eingriff _____ _____ _____	

Stempel Installateur	Name des Fachmanns
	Tag des Eingriffs
	Unterschrift des Fachmanns
	Unterschrift des Auftraggebers
Durchgeführter Eingriff _____ _____ _____	

ABBAU UND ENTSORGUNG

☞ Die CAME S.p.A. wendet im Betrieb das Umweltmanagement gemäß UNI EN ISO 14001 zum Schutz der Umwelt an. Wir bitten Sie, diese Umweltschutzarbeit, die für CAME eine Grundlage der Fertigungs- und Marktstrategien ist, durch Beachtung der Entsorgungsangaben weiterzuführen:

♻️ ENTSORGUNG DER VERPACKUNG

Die Bestandteile der Verpackung (Pappe, Kunststoff usw.) können getrennt gesammelt mit dem normalen Hausmüll entsorgt werden.

Vor der Entsorgung ist es empfehlenswert, sich über die am Installationsort geltenden Vorschriften zu informieren.

NICHT IN DIE UMWELT GELANGEN LASSEN!

♻️ ENTSORGUNG DES PRODUKTES

Unsere Produkte bestehen aus verschiedenen Materialien. Der größte Teil davon (Aluminium, Kunststoff, Eisen, Stromkabel) kann mit dem Hausmüll entsorgt werden. Sie können durch getrennte Sammlung in zugelassenen Entsorgungsbetrieben recycelt werden.

Weitere Bestandteile (Platinen, Handsenderbatterien usw.) können Schadstoffe enthalten.

Sie müssen dementsprechend entfernt und in zugelassenen Fachbetrieben entsorgt werden.

Vor der Entsorgung ist es empfehlenswert, sich über die am Entsorgungsort geltenden Vorschriften zu informieren.

NICHT IN DIE UMWELT GELANGEN LASSEN!

KONFORMITÄTSERKLÄRUNG

Das Produkt entspricht den geltenden Referenz Richtlinien.

Der Inhalt der Anleitung kann jederzeit ohne Vorankündigung geändert werden.



CAME.COM

CAME S.P.A.

Via Martiri Della Libertà, 15
31030 Dosson di Casier - Treviso - Italy
tel. (+39) 0422 4940 - fax. (+39) 0422 4941