

Artikel-Nr.:
4289103 / 4289106

D Montageanleitung

GB Assembly instructions

F Instructions de montage

Hochbeet Elevada | Erweiterung Elevada



Wichtige Hinweise!

D

- Vor der Montage bitte Montageanleitung genauestens durchlesen und Produkt auf evtl. Transportschäden bzw. Fehler überprüfen.
- Prüfen Sie vor dem Einbau ob Typ, Maß und Farbe übereinstimmen.
- Maßenfertigungen sind von Umtausch ausgeschlossen.
- Das Hochbeet darf nur für den vorgeschriebenen Zweck verwendet werden, andernfalls erlischt der Produkthaftungsanspruch.
- Änderungen an der Konstruktion vorbehalten

Important Recommendations!

GB

- Before assembly, please read the assembly instructions carefully and check the product for any transport damage or faults.
- Before installation, check whether type, dimension and colour match.
- Custom-made products are excluded from exchange. • The raised bed may only be used for the prescribed purpose, otherwise the product liability claim expires.
- Design subject to change without notice

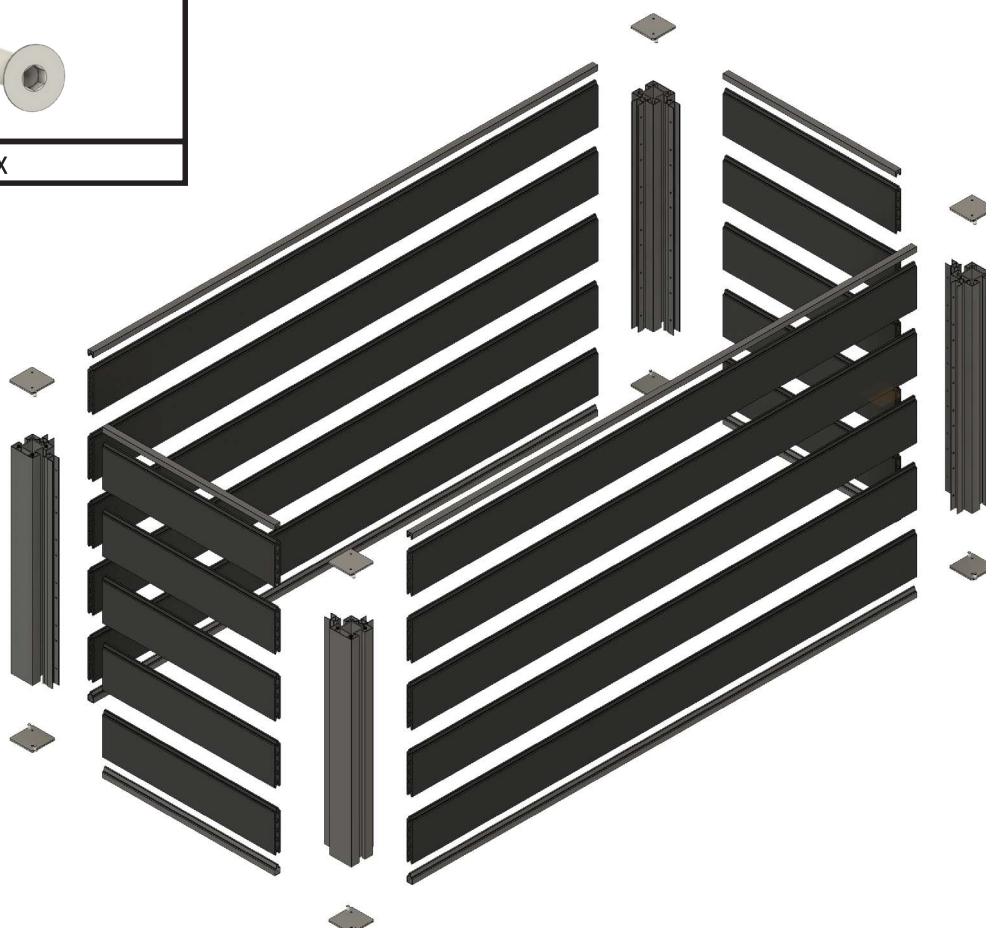
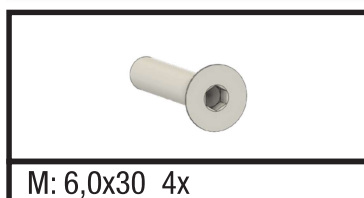
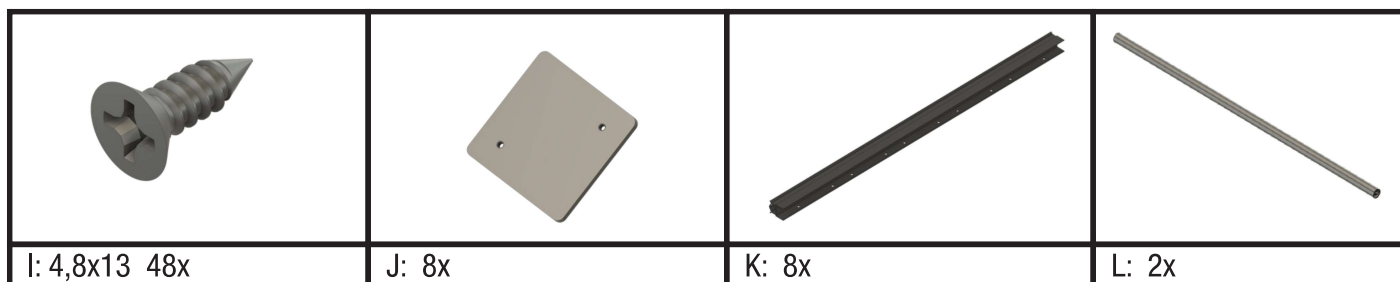
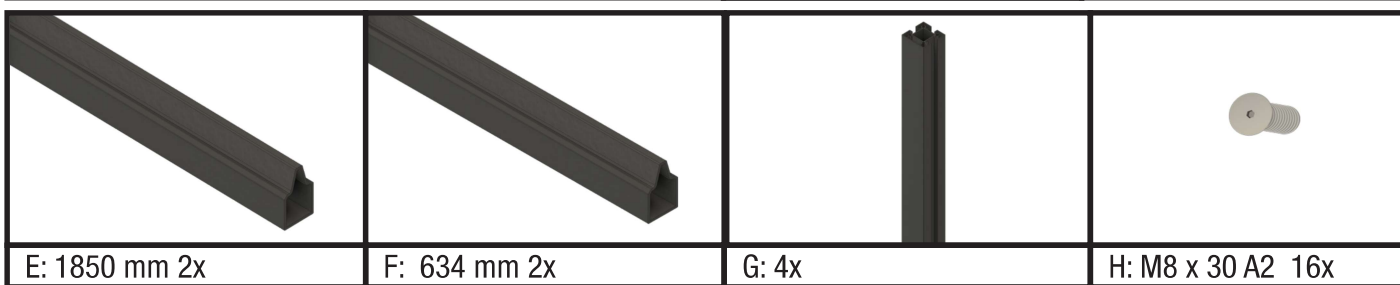
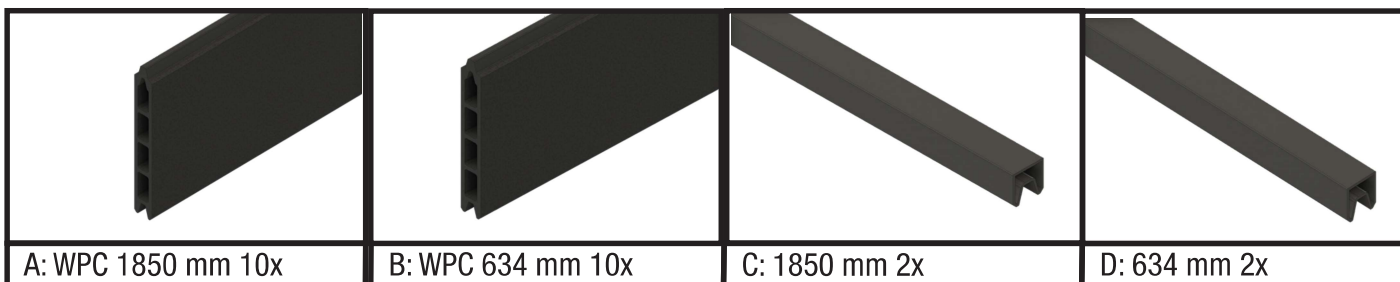
Recommandations importantes !

F

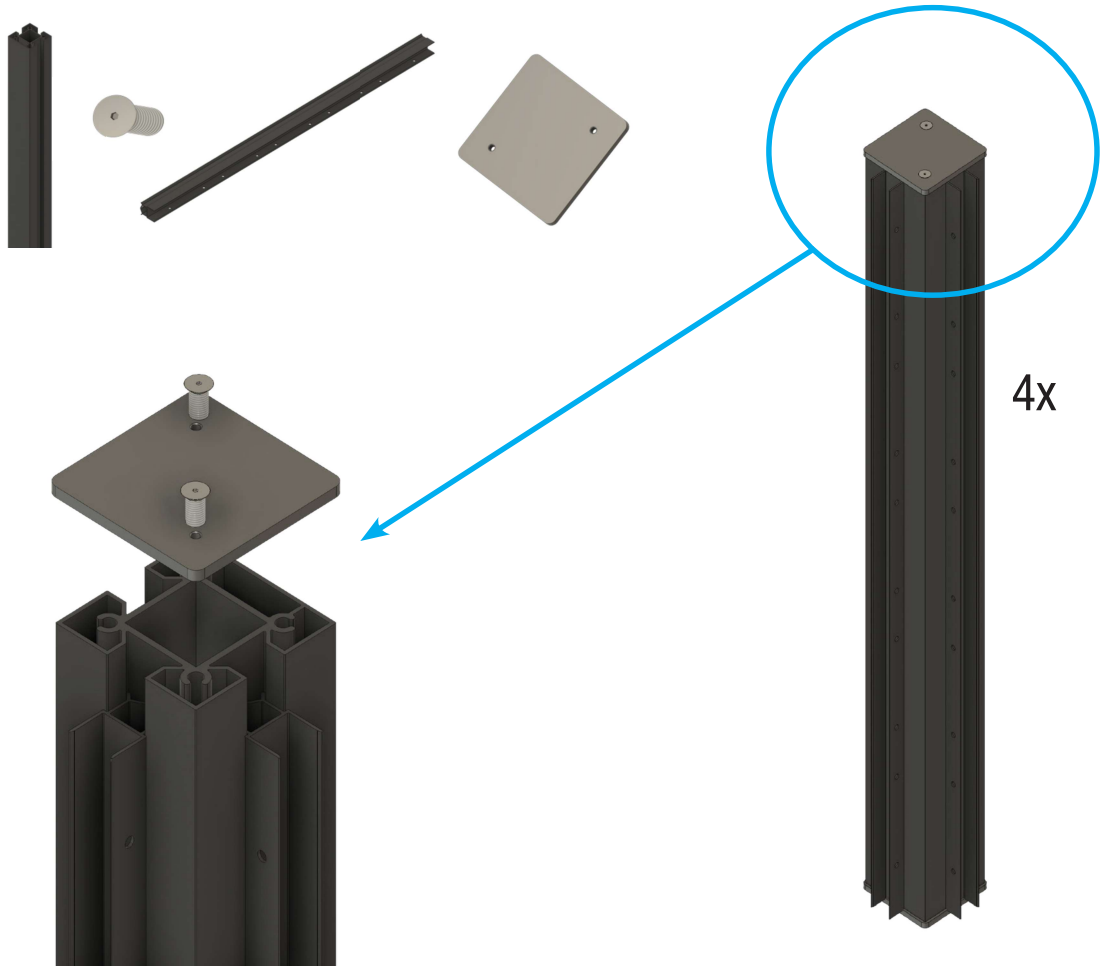
- Avant le montage, veuillez lire attentivement les instructions de montage et vérifier que le produit n'est pas endommagé ou défectueux pendant le transport.
- Avant l'installation, vérifiez si le type, la dimension et la couleur correspondent.
- Les produits faits sur mesure sont exclus de l'échange.
- Le lit surélevé ne peut être utilisé qu'aux fins prescrites, faute de quoi le droit à la responsabilité du fait des produits expire.
- Design sujet à changement sans préavis

Artikel-Nr.:
4289103

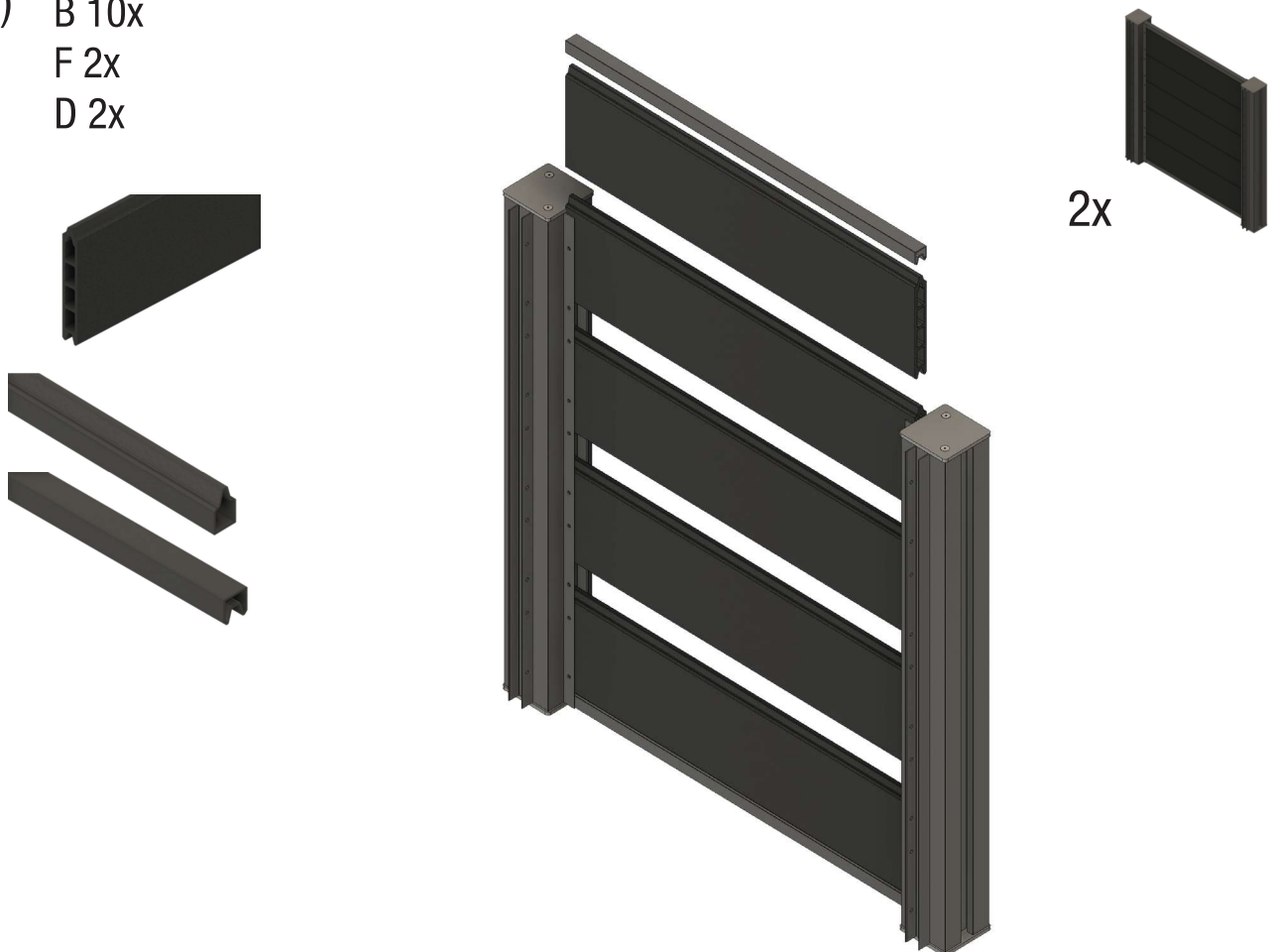
Montageanleitung
Assembly instructions
Instructions de montage



- 1) G 4x
K 8x
J 8x
H 16x

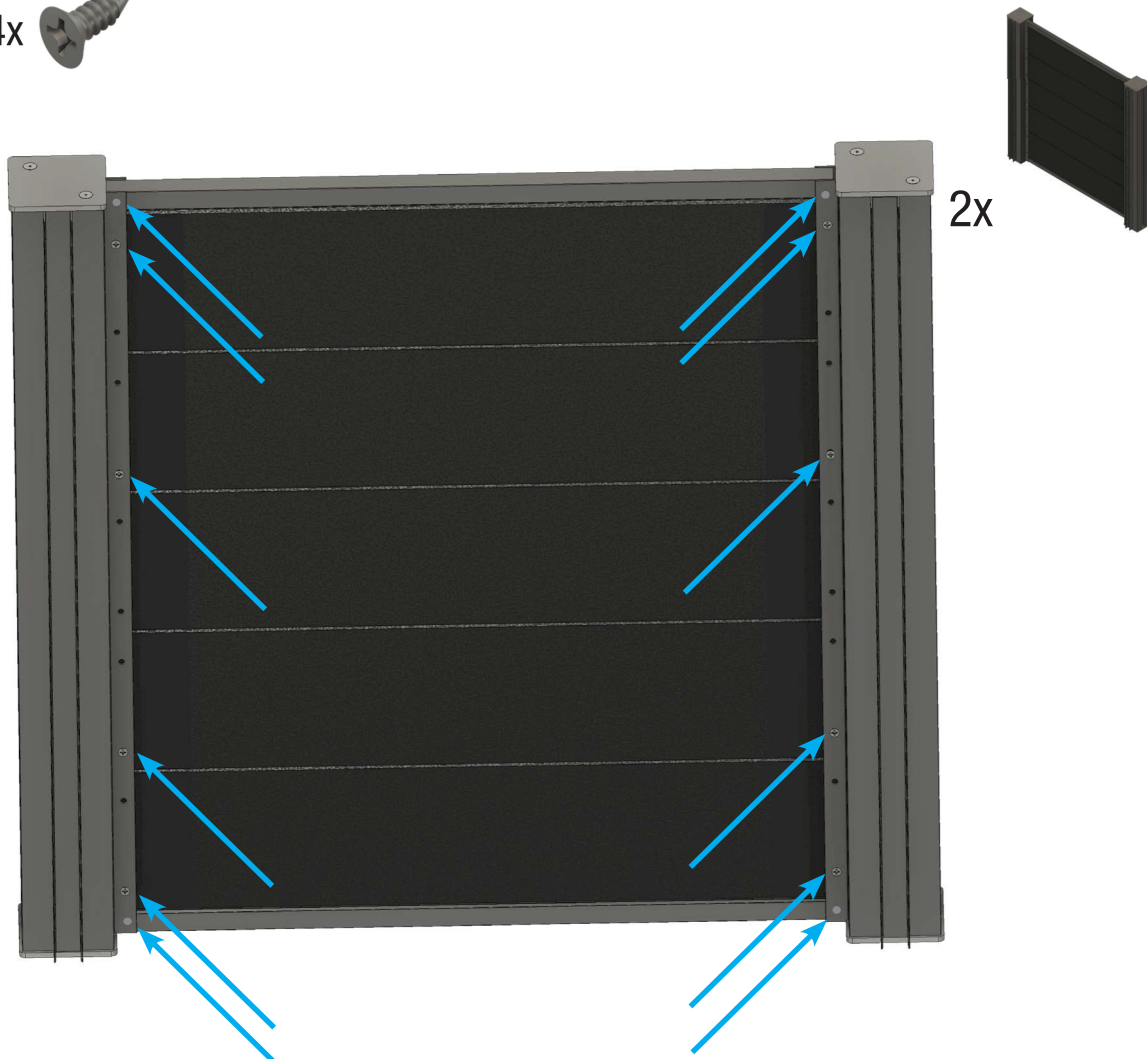


- 2) B 10x
F 2x
D 2x



3)

l 24x 



4)

A 5x
E 1x
C 1x



5)

I 12x

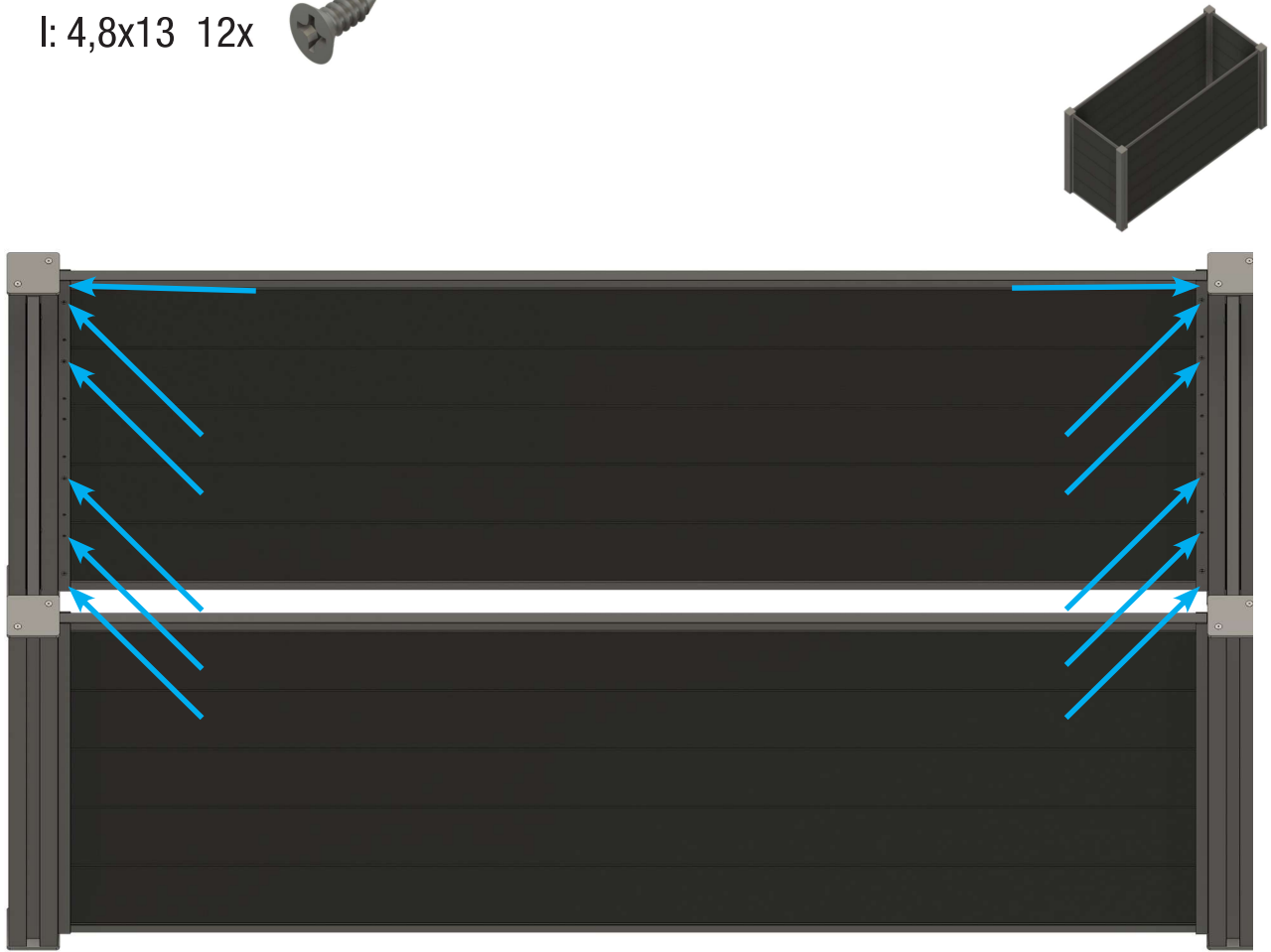


6)

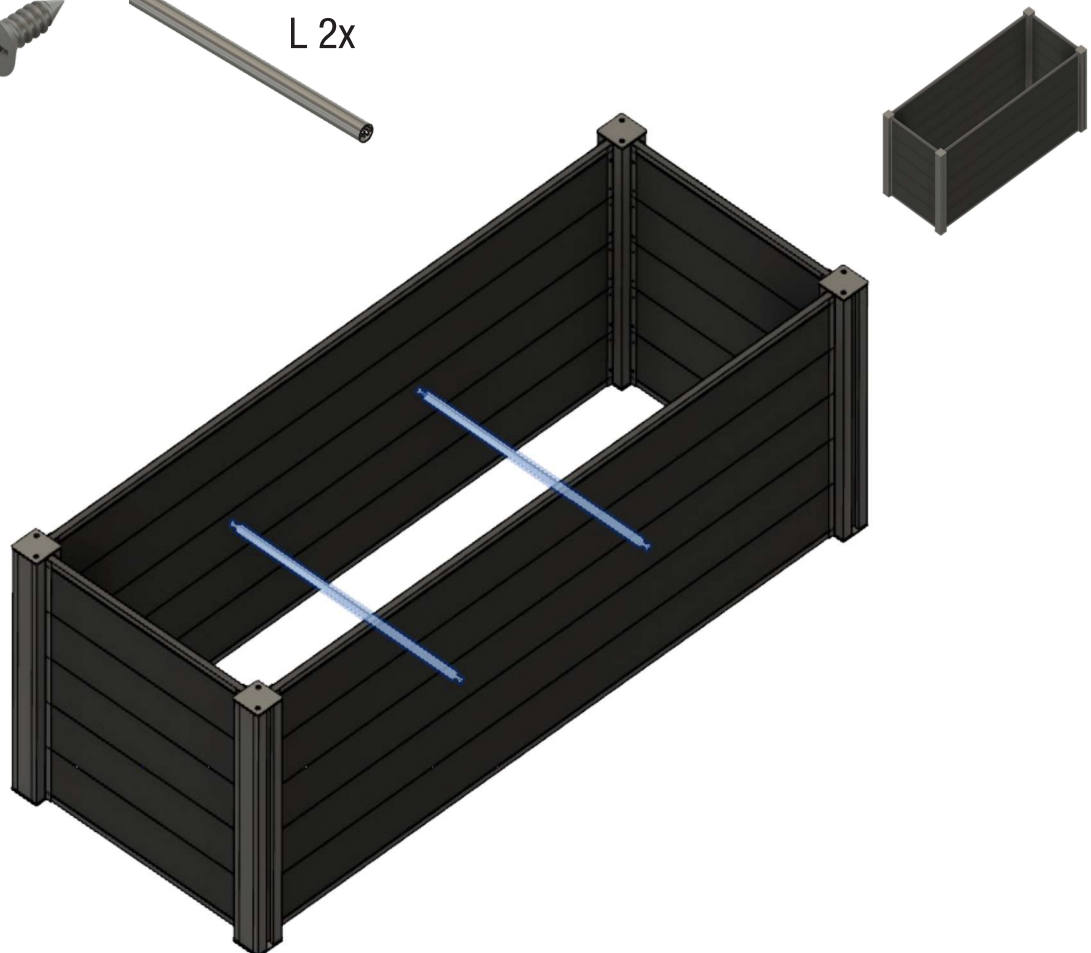
A 5x
E 1x
C 1x



7) l: 4,8x13 12x 

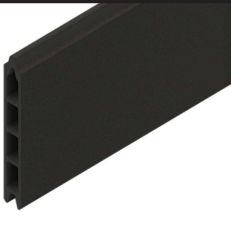
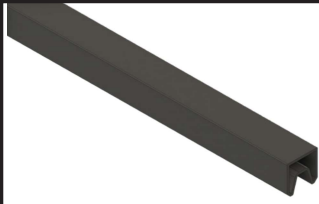










8) M 4x   L 2x



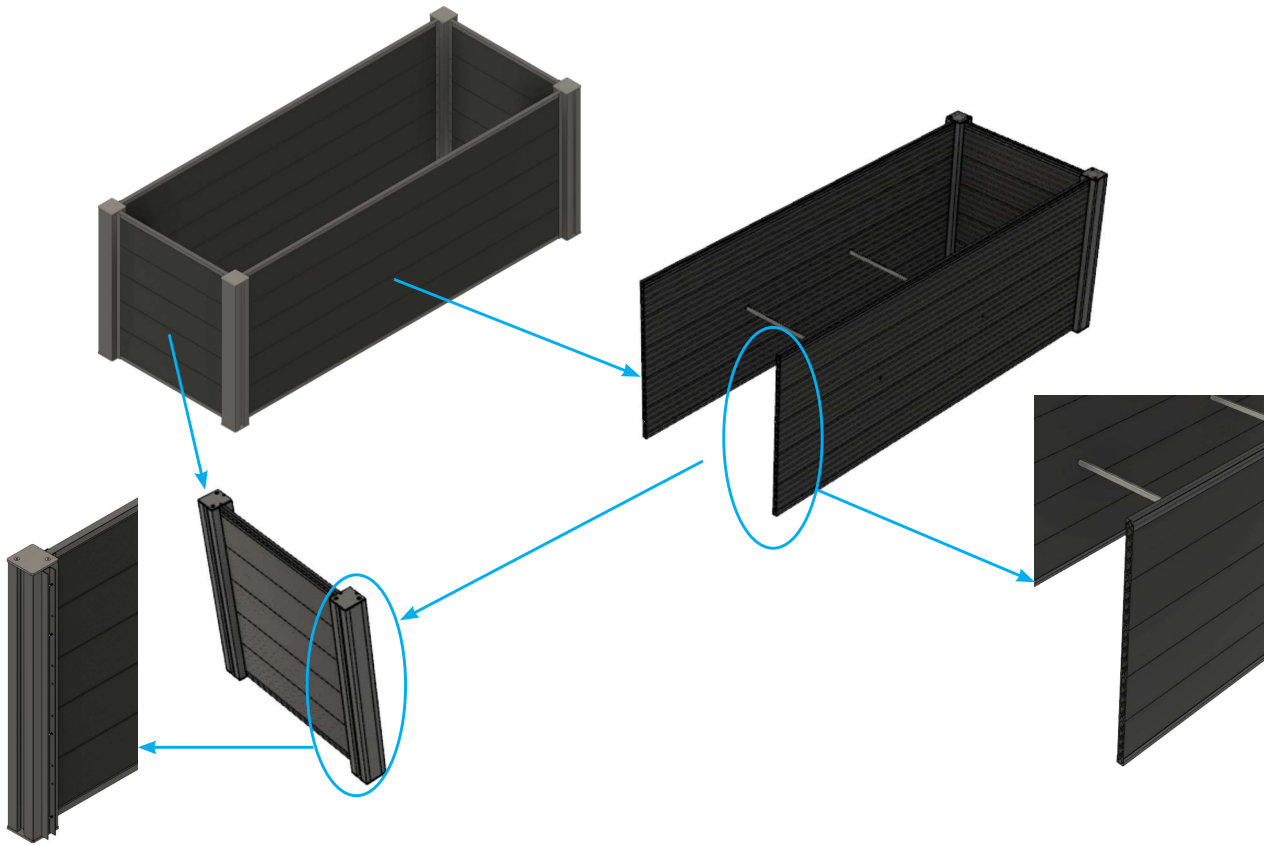
Artikel-Nr.:
4289106

Montageanleitung
Assembly instructions
Instructions de montage

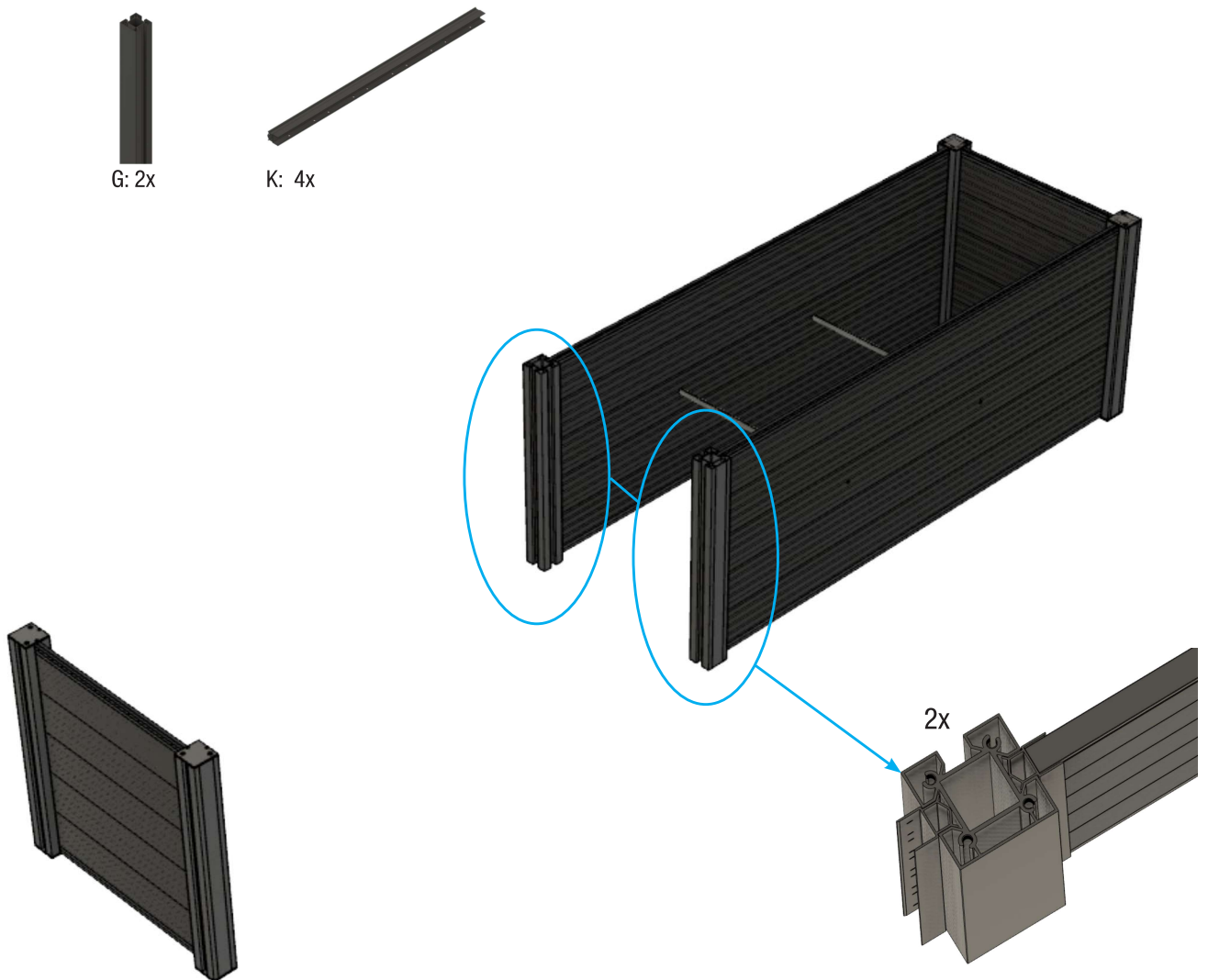
			
A: WPC 1850 mm 10x	C: 1850 mm 2x	E: 1850 mm 2x	G: 2x
			
H: M8 x 30 A2 8x	I: 4,8x13 24x	J: 4x	K: 4x
			
L: 2x	M: 6,0x30 4x		



1)



2)



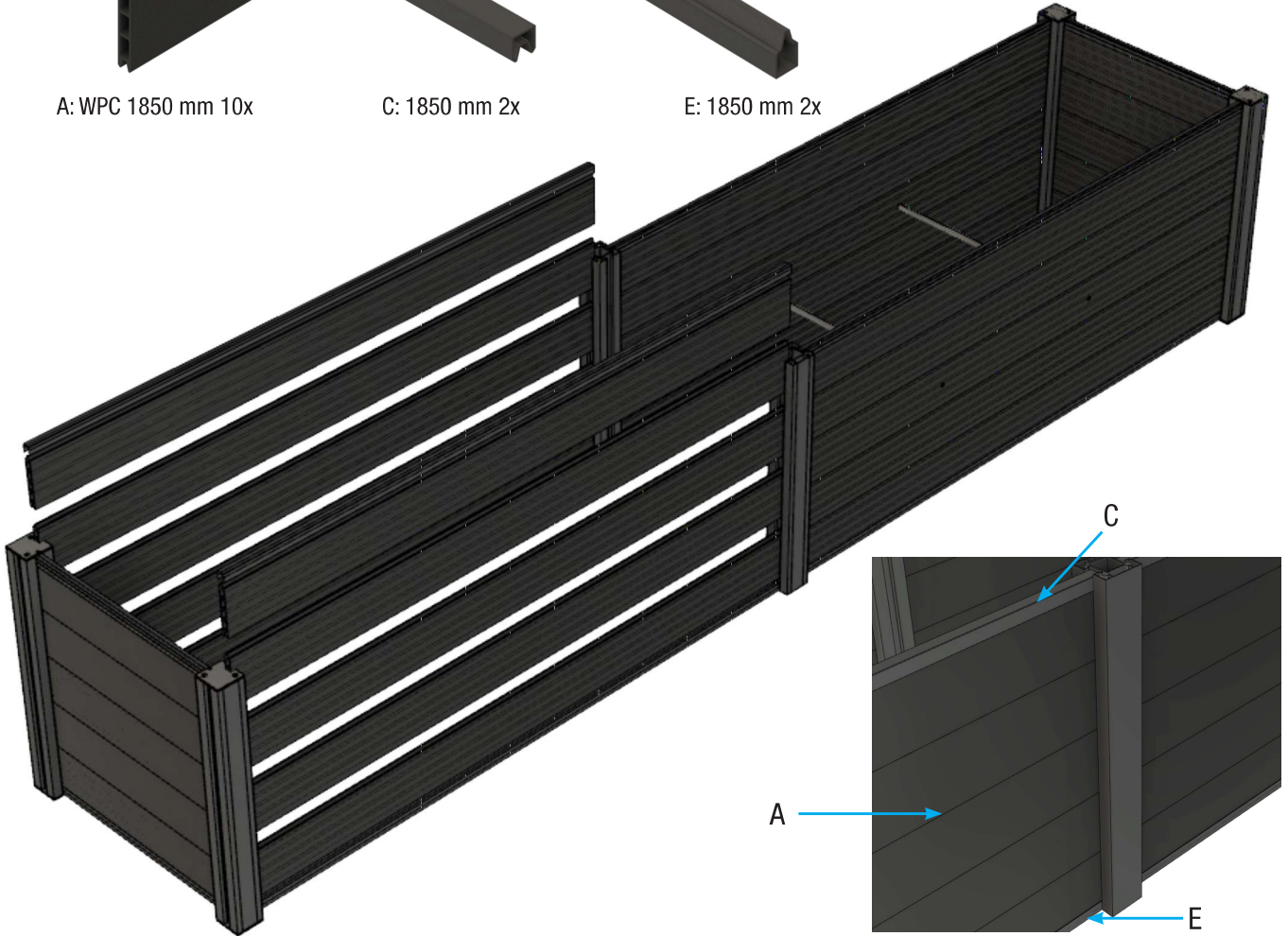
3)



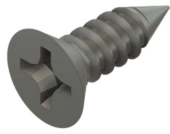
A: WPC 1850 mm 10x

C: 1850 mm 2x

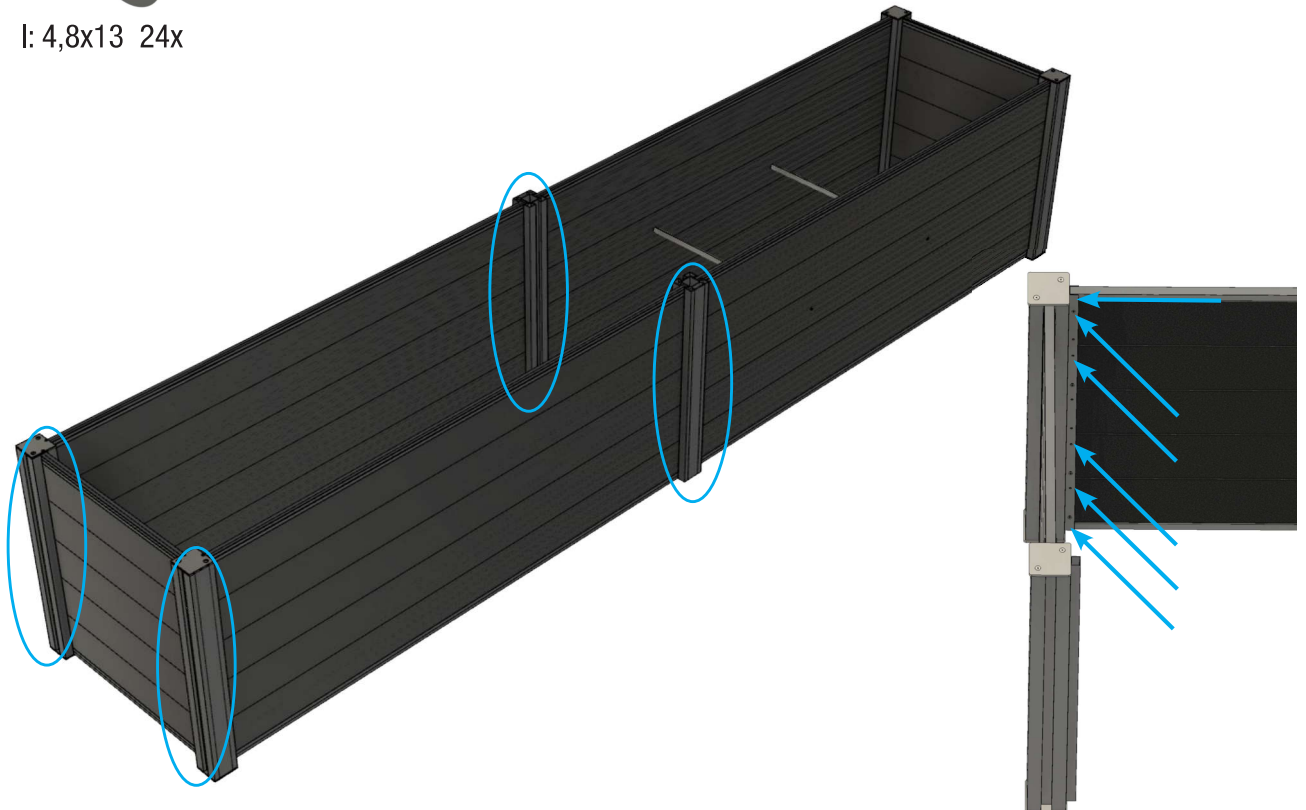
E: 1850 mm 2x



4)



I: 4,8x13 24x



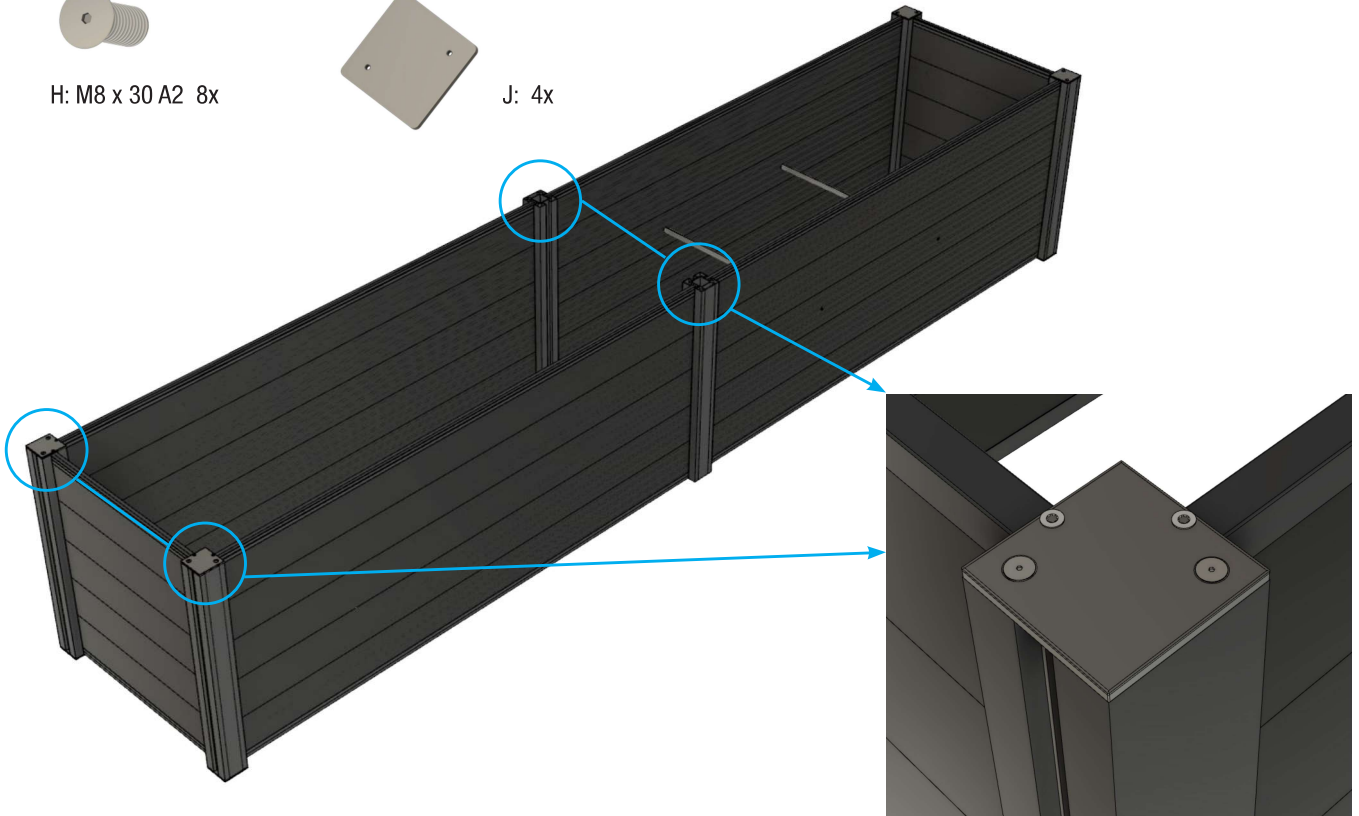
5)



H: M8 x 30 A2 8x



J: 4x



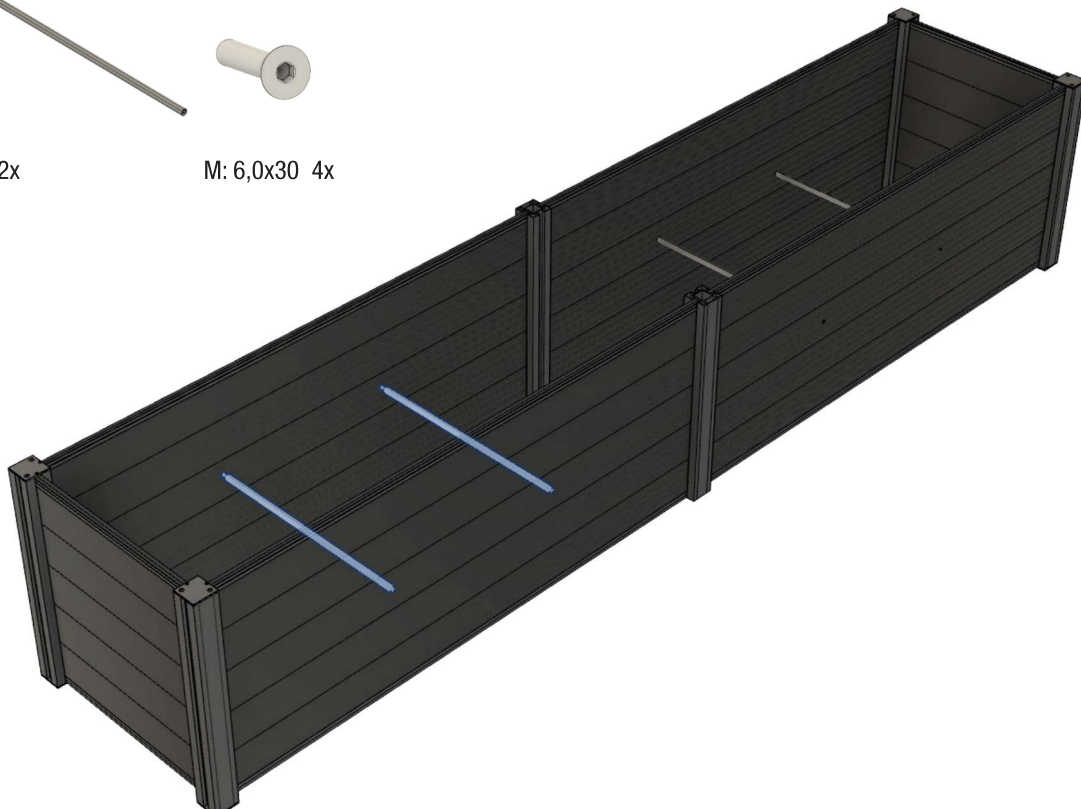
6)



L: 2x



M: 6,0x30 4x



Produktübersicht / Product range / Gamme de produits



Hohlkammerplatten



Profilplatten



Vordächer



Terrassendächer



Paneele



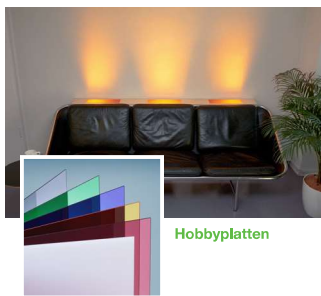
Ebene Platten



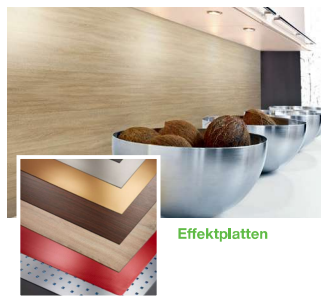
Bitumenwellplatten



Noppenbahn



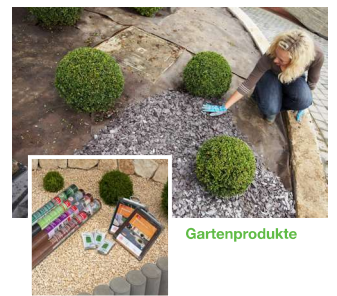
Hobbyplatten



Effektplatten



Rasengitter



Gartenprodukte

gutta[®]

Gutta Werke GmbH
 Bau- und Heimwerkerprodukte
 Bahnhofstraße 51-57
 D-77746 Schutterwald
 Telefon 0781 6090
 Telefax 0781 6093200
 info@gutta.com

www.gutta.com

scobalit
SCOBALIT
 Qualität seit 1953

www.scobalit.de

Scobalitwerk Wagner GmbH
 Zörnkamp 27
 D-21217 Seevetal-Meckelfeld
 Telefon 040 2190210
 Telefax 040 70011446
 seevetal@scobalit.de

Scobalitwerk Wagner GmbH
 Buchenstraße 1
 D-56584 Anhausen
 Telefon 02639 962570
 Telefax 02639 962571
 anhausen@scobalit.de

Scobalitwerk Wagner GmbH
 Hermann-Ilgen-Straße 7
 D-04808 Wurzen
 Telefon 03425 814708
 Telefax 03425 814709
 wurzen@scobalit.de

Scobalitwerk Wagner GmbH
 Industriepark 3
 D-97273 Kürnach
 Telefon 09367 98440
 Telefax 09367 984429
 kuernach@scobalit.de

Scobalitwerk Wagner GmbH
 Bahnhofstraße 51-57
 D-77746 Schutterwald
 Telefon 0781-9907900
 Telefax 0781-6093207
 offenburg@scobalit.de