



Ⓟ **Anleitung für Montage, Betrieb und Wartung**  
Drehtorantrieb DTH 700

# Inhaltsverzeichnis

<b>EG-KONFORMITÄTSERKLÄRUNG FÜR MASCHINEN</b> .....	<b>S. 3</b>
<b>HINWEISE FÜR DIE INSTALLATION</b> .....	<b>S. 3</b>
<b>1. BESCHREIBUNG UND TECHNISCHE DATEN</b> .....	<b>S. 4</b>
1.1. <i>Abmessungen</i> .....	<b>S. 4</b>
<b>2. ELEKTRISCHE EINRICHTUNGEN (Standardanlage)</b> .....	<b>S. 4</b>
<b>3. MONTAGE DES ANTRIEBS</b> .....	<b>S. 5</b>
3.1. <i>Vorabprüfungen</i> .....	<b>S. 5</b>
3.2. <i>Installationsmaße</i> .....	<b>S. 5</b>
3.2.1. <i>Allgemeine Regeln zur Ermittlung der Installationsmaße</i> .....	<b>S. 5</b>
3.3. <i>Einbau der Antriebe</i> .....	<b>S. 5</b>
<b>4. INBETRIEBNAHME</b> .....	<b>S. 7</b>
4.1. <i>Einstellung des Quetschschutzsystems</i> .....	<b>S. 7</b>
<b>5. ABSCHLIESSENDE ARBEITEN</b> .....	<b>S. 7</b>
<b>6. PRÜFUNG DER TORANLAGE</b> .....	<b>S. 8</b>
<b>7. HANDBETRIEB</b> .....	<b>S. 8</b>
<b>8. WIEDERHERSTELLUNG DES NORMALBETRIEBS</b> .....	<b>S. 8</b>
<b>9. WARTUNG</b> .....	<b>S. 9</b>
<b>10. REPARATUR</b> .....	<b>S. 9</b>
<b>11. STÖRUNGSSUCHE</b> .....	<b>S. 9</b>
<b>BENUTZERINFORMATION</b> .....	<b>S. 10</b>

Vor der Installation des Produkts sind die Anweisungen vollständig zu lesen. Mit dem Symbol  sind wichtige Anmerkungen für die Sicherheit von Personen und den störungsfreien Betrieb der Toranlage gekennzeichnet. Mit dem Symbol  wird auf Anmerkungen zu den Eigenschaften oder dem Betrieb des Produkts verwiesen.

## EG-KONFORMITÄTSERKLÄRUNG FÜR MASCHINEN (RICHTLINIE 98/37/EG)

**Der Hersteller:**

**Anschrift:**

**erklärt, dass:** der Drehtorantrieb Modell DTH 700

- hergestellt wurde, um in eine Maschine eingebaut oder mit anderen Maschinen zu einer Maschine zusammengebaut zu werden, gemäß der Richtlinien 89/392/EWG und deren nachfolgenden Änderungen 98/37/EG;
- den wesentlichen Sicherheitsanforderungen der folgenden weiteren Richtlinien EWG entspricht:  
  
73/23/EWG und nachfolgende Änderung 93/68/EWG.  
89/336/EWG und nachfolgende Änderung 92/31/EWG und 93/68/EWG

und erklärt darüber hinaus, dass die Inbetriebnahme der Maschine bis zu dem Zeitpunkt nicht gestattet ist, bis die Maschine, in die sie eingebaut wird, oder als deren Bestandteil sie bestimmt ist, identifiziert wurde und deren Übereinstimmung mit den Vorgaben der Richtlinie 98/37/EG.

### HINWEISE FÜR DIE INSTALLATION ALLGEMEINE SICHERHEITSVORSCHRIFTEN

- 1) **ACHTUNG! Um die Sicherheit von Personen zu gewährleisten, sollte die Anleitung aufmerksam befolgt werden. Eine falsche Installation oder ein fehlerhafter Betrieb des Produktes können zu schwerwiegenden Personenschäden führen.**
- 2) Bevor mit der Installation des Produktes begonnen wird, sollten die Anleitungen aufmerksam gelesen werden.
- 3) Das Verpackungsmaterial (Kunststoff, Styropor, usw.) sollte nicht in Reichweite von Kindern aufbewahrt werden, da es eine potentielle Gefahrenquelle darstellt.
- 4) Die Anleitung sollte aufbewahrt werden, um auch in Zukunft Bezug auf sie nehmen zu können.
- 5) Dieses Produkt wurde ausschließlich für den in diesen Unterlagen angegebenen Gebrauch entwickelt und hergestellt. Jeder andere Gebrauch, der nicht ausdrücklich angegeben ist, könnte die Unversehrtheit des Produktes beeinträchtigen und/oder eine Gefahrenquelle darstellen.
- 6) Die Firma lehnt jede Haftung für Schäden, die durch unsachgemäßen oder nicht bestimmungsgemäßen Gebrauch der Automatik verursacht werden, ab.
- 7) Das Gerät sollte nicht in explosionsgefährdeten Umgebungen installiert werden: das Vorhandensein von entflammaren Gasen oder Rauch stellt ein schwerwiegendes Sicherheitsrisiko dar.
- 8) Die mechanischen Bauelemente müssen den Anforderungen der Normen EN 12604 und EN 12605 entsprechen.  
Für Länder, die nicht der Europäischen Union angehören, sind für die Gewährleistung eines entsprechenden Sicherheitsniveaus neben den nationalen gesetzlichen Bezugsvorschriften die oben aufgeführten Normen zu beachten.
- 9) Die Firma übernimmt keine Haftung im Falle von nicht fachgerechten Ausführungen bei der Herstellung der anzutreibenden Schließvorrichtungen sowie bei Deformationen, die eventuell beim Betrieb entstehen.
- 10) Die Installation muß unter Beachtung der Normen EN 12453 und EN 12445 erfolgen.  
Für Länder, die nicht der Europäischen Union angehören, sind für die Gewährleistung eines entsprechenden Sicherheitsniveaus neben den nationalen gesetzlichen Bezugsvorschriften die oben aufgeführten Normen zu beachten.
- 11) Vor der Ausführung jeglicher Eingriffe an der Anlage ist die elektrische Versorgung auszuschalten.
- 12) Auf dem Versorgungsnetz der Automatik ist ein omnipolarer Schalter mit Öffnungsabstand der Kontakte von über oder gleich 3 mm einzubauen. Darüber hinaus wird der Einsatz eines Magnetschutzschalters mit 6 A mit omnipolarer Abschaltung empfohlen.
- 13) Es sollte überprüft werden, ob vor der Anlage ein Differentialschalter mit einer Auslöseschwelle von 0,03 A zwischengeschaltet ist.
- 14) Es sollte überprüft werden, ob die Erdungsanlage fachgerecht ausgeführt wurde. Die Metallteile des Tores sollten an diese Anlage angeschlossen werden.
- 15) Die Sicherheitseinrichtungen (Norm EN 12978) ermöglichen den Schutz eventueller Gefahrenbereiche vor **mechanischen Bewegungsrisiken**, wie zum Beispiel Quetschungen, Mitschleifen oder Schnittverletzungen.
- 16) Für jede Anlage wird der Einsatz von mindestens einem Leuchtsignal empfohlen sowie eines Hinweisschildes, das über eine entsprechende Befestigung mit dem Aufbau des Tors verbunden wird. Darüber hinaus sind die unter Punkt "15" erwähnten Vorrichtungen einzusetzen.
- 17) Die Firma lehnt jede Haftung hinsichtlich der Sicherheit und des störungsfreien Betriebs der Automatik ab, soweit Komponenten auf der Anlage eingesetzt werden, die nicht im Hause hergestellt wurden.
- 18) Bei der Instandhaltung sollten ausschließlich Originalteile der Firma verwendet werden.
- 19) Auf den Komponenten, die Teil des Drehtorantriebes sind, sollten keine Veränderungen vorgenommen werden.
- 20) Der Installateur sollte alle Informationen hinsichtlich des manuellen Betriebs des Systems in Nottfällen liefern und dem Betreiber der Anlage das Anleitungsbuch, das dem Produkt beigelegt ist, übergeben.
- 21) Weder Kinder noch Erwachsene sollten sich während des Betriebs in der unmittelbaren Nähe der Toranlage aufhalten.
- 22) Die Funksteuerungen und alle anderen Impulsgeber sollten außerhalb der Reichweite von Kindern aufbewahrt werden, um ein versehentliches Aktivieren der Toranlage zu vermeiden.
- 23) Der Durchgang oder die Durchfahrt zwischen den Flügeln darf lediglich bei vollständig geöffnetem Tor erfolgen.
- 24) Der Betreiber sollte keinerlei Reparaturen oder direkte Eingriffe auf der Toranlage ausführen, sondern sich hierfür ausschließlich an qualifiziertes Fachpersonal wenden.
- 25) **Wartung:** mindestens halbjährlich die Anlagefunktionstüchtigkeit, besonders die Funktionstüchtigkeit der Sicherheitseinrichtungen (einschl. falls vorgesehen, die Schubkraft des Antriebs) und der Entriegelungsvorrichtungen überprüfen.
- 26) **Alle Vorgehensweisen, die nicht ausdrücklich in der vorliegenden Anleitung vorgesehen sind, sind nicht zulässig.**

# ANTRIEB DTH 700

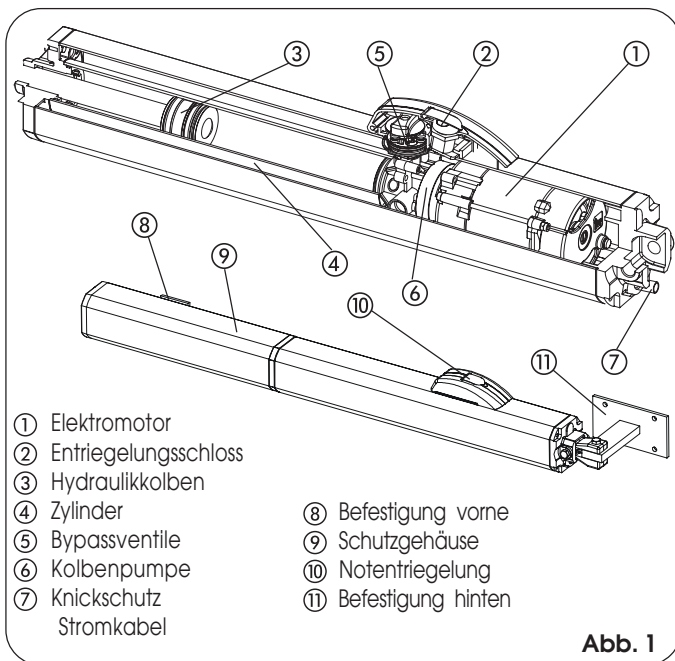
Diese Anleitungen beziehen sich auf folgende Modelle:

## Drehtorantrieb DTH 700

Der Drehtorantrieb DTH 700 für Flügeltore ist aus einem Kompaktteil gebildet, bestehend aus einer Elektropumpe und einem ölhydraulischen Kolben, der die Bewegung auf den Flügel überträgt. Damit die mechanische Sperre des Flügels gewährleistet ist, müssen die Modelle ohne hydraulische Klemmung mit Elektroschlössern ausgestattet werden.

*Im Hinblick auf Planung und Bau wurde der Drehtorantrieb DTH 700 für die Automatisierung von Flügeltoren ausgelegt. Alle anderen Anwendungen sind zu vermeiden.*

## 1. BESCHREIBUNG UND TECHNISCHE DATEN



- ① Elektromotor
- ② Entriegelungsschloss
- ③ Hydraulikkolben
- ④ Zylinder
- ⑤ Bypassventile
- ⑥ Kolbenpumpe
- ⑦ Knickschutz Stromkabel
- ⑧ Befestigung vorne
- ⑨ Schutzgehäuse
- ⑩ Notentriegelung
- ⑪ Befestigung hinten

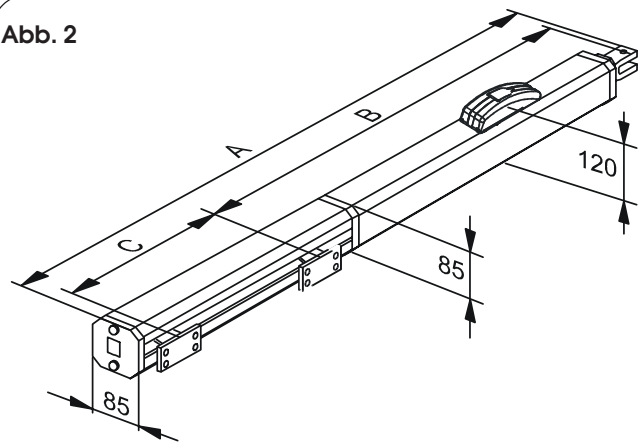
Abb. 1

Tab. 1: Technische Daten „Antrieb DTH 700“

MODELL	DTH 700
Zug-/Schubkraft max (daN)	775
Arbeitshub des Schaffs (mm)	260
Lineare Geschwindigkeit des Schaffs (cm/Sek)	0,7
Gewicht des Antriebs (kg)	8,6
Einsatzhäufigkeit (Zyklen/Stunde)	60
Durchsatz der Pumpe (l/Min.)	0,75
hydraulische Klemmung	/
Höchstlänge des Flügels (m)	7
Versorgung	230 Vac (+6% -10%) / 50 Hz.
Stromverbrauch (W)	220
Aufgenommene Stromstärke (A)	1
Elektromotor (Umdrehungen/Min.)	1400 - 4 Pole
Temperaturschutz Wicklung	120 °C
Anlaufkondensator	8µF / 400 V.
Temperatur am Aufstellungsort	- 20°C + 55 °C
Schutzart	IP55

## 1.1. ABMESSUNGEN

Abb. 2



ART DES ANTRIEBS		
STANDARD		
A	PLATZBEDARF GESAMT	1031
B	ABSTAND DER BEFESTIGUNGEN	700
C	ARBEITSHUB	260

## 2. ELEKTRISCHE EINRICHTUNGEN (Standardanlage)

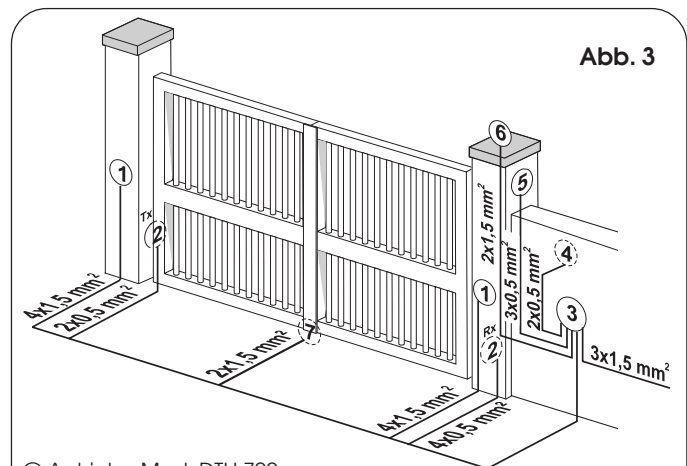


Abb. 3

- ① Antriebe Mod. DTH 700 (einen Verteilerkasten für jeden Antrieb einrichten)
- ② Lichtschranke
- ③ Steuerung
- ④ Schlüsselschalter
- ⑤ Funkempfänger
- ⑥ Signalleuchte
- ⑦ Elektroschloss (evtl.)

- ➡ 1) Für die Verlegung der Kabel entsprechende Rohre und/oder Schläuche verwenden.
- ➡ 2) Die Kabel für den Anschluss des Zubehörs mit Niederspannung stets von den Versorgungskabeln zu 230 V trennen. Um elektrische Störungen zu vermeiden, getrennte Leerrohre verwenden.

**3. MONTAGE DES ANTRIEBS**

**3.1. Vorabprüfungen**

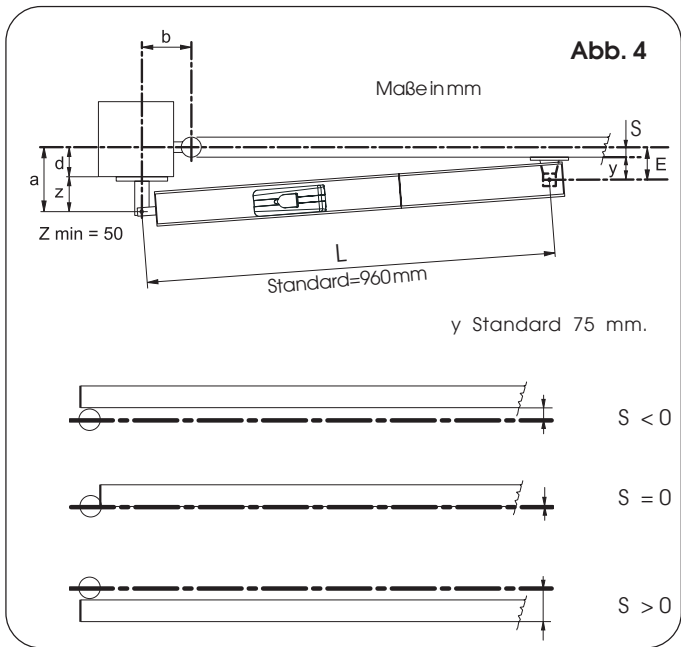
Für den störungsfreien Betrieb der Toranlage muss die Struktur des bereits bestehenden oder noch zu realisierenden Tors folgende Voraussetzungen erfüllen:

- Maximale Länge der Flügel je nach den Abmessungen aus Tab. 1.
- robuste und steife Konstruktion der Flügel
- störungsfreie und gleichmäßige Bewegung der Flügel ohne unregelmäßige Reibungen während des gesamten Laufs
- einwandfreier Zustand der bestehenden Scharniere
- eingebaute mechanische Endanschläge

Eventuelle Schlosserarbeiten sollten vor der Montage des Antriebs vorgenommen werden.

Der Zustand der Struktur nimmt direkten Einfluss auf die Zuverlässigkeit und die Sicherheit des Antriebs.

**3.2. Installationsmaße**



**Tabelle A:** Für Standardantriebe empfohlene Maße

Öffnungswinkel	a (mm)	b (mm)	c(*) (mm)	d(**) (mm)	s (mm)
90°	130	130	260	80	20
115°	100	120	260	50	20
125°	90	120	260	40	0

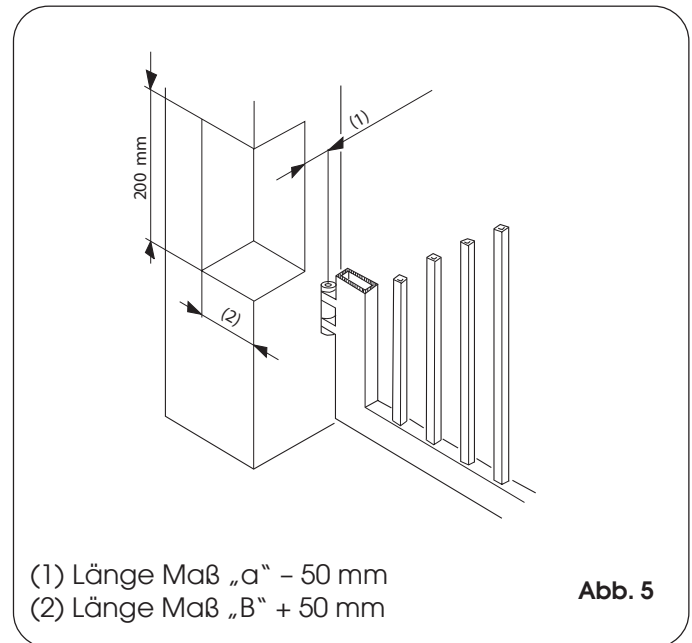
(\*) Arbeitshub des Schafte (\*\*) Höchstmaß

**c** = Der Arbeitshub des Schafte ist geringer als der maximale Hub, um zu vermeiden, dass der Kolben beim Öffnen und Schließen innenliegend an den Anschlag gelangt.

**3.2.1 Allgemeine Regeln zur Ermittlung der Installationsmaße**

Wenn es nicht möglich sein sollte, die in der Tabelle A oder B angegebenen Maße einzuhalten, ist zur Ermittlung unterschiedlicher Maße Folgendes zu berücksichtigen:

- für **Öffnungen des Flügels mit 90°: a + b = c.**
- für **Öffnungen des Flügels über 90°: a + b < c.**
- **Niedrigere Maße a und b bewirken höhere Geschwindigkeiten.** Die geltenden Vorschriften sind einzuhalten.
- **Der Unterschied zwischen den Maßen a und b ist auf höchstens 40 mm zu beschränken:** Höhere Unterschiede bewirken starke Änderungen der Geschwindigkeit während des Öffnens und Schließens.
- aus Gründen des Platzbedarfs des Antriebs **beträgt das Mindestmaß Z 50 mm** (Abb. 4);
- Wenn aufgrund der Abmessungen des Pfostens oder der Position des Scharniers (Maß **d**) keine Möglichkeit besteht, das Maß **a** auf das gewünschte Maß zu beschränken, muss eine Nische in den Pfosten eingelassen werden, siehe Abb. 5;
- Das Maß **a** muss immer größer sein als das Maß **E**.



(1) Länge Maß „a“ – 50 mm  
(2) Länge Maß „b“ + 50 mm

**Abb. 5**

**3.3. Einbau des Antriebs**

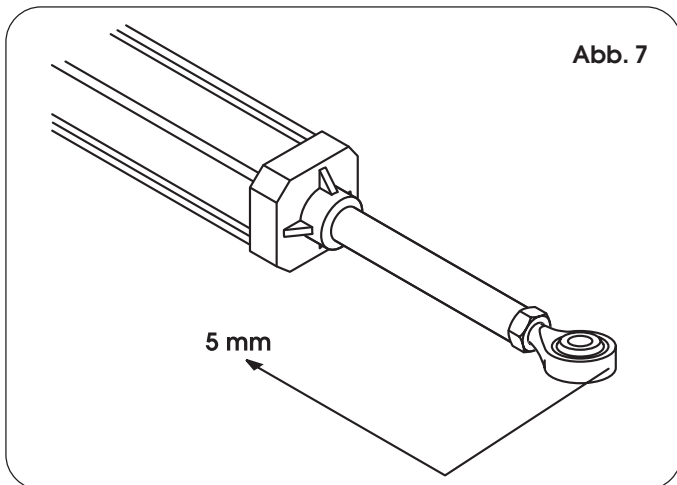
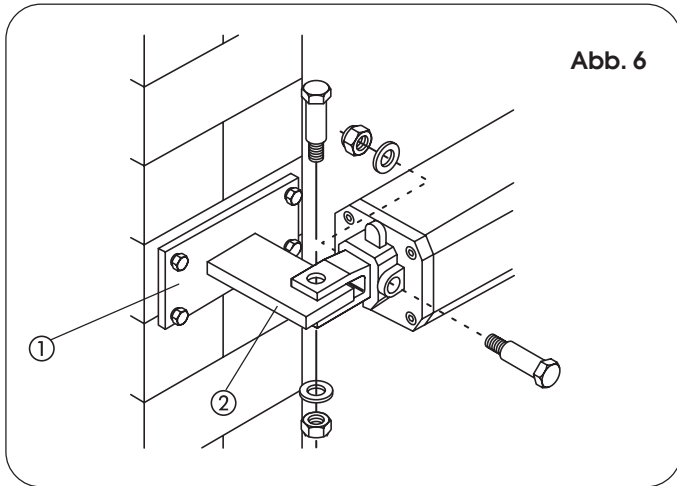
1) Die hintere Befestigung am Pfosten fixieren und hierbei die Angaben der **Tabellen A/B** befolgen. Gegebenenfalls die Länge der mitgelieferten Befestigung ändern.

**Achtung:** Damit die Funktionstüchtigkeit des Antriebs nicht beeinträchtigt wird, sollten die angegebenen Maße eingehalten werden.

- Bei Eisenpfosten die hintere Befestigung (Bez. ②, Abb. 6) direkt am Pfosten festschweißen.
- Bei Pfosten aus Mauerwerk eine der nachfolgenden Lösungen wählen:

- A) Eine Platte entsprechend in das Mauerwerk einlassen und dann die hintere Befestigung sorgfältig anschweißen.
- B) Die Platte für die hintere Befestigung mit Schrauben und Dübeln befestigen (Bez. ①, Abb. 6) und dann die hintere Befestigung sorgfältig an der Platte festschweißen, siehe Abb. 6.

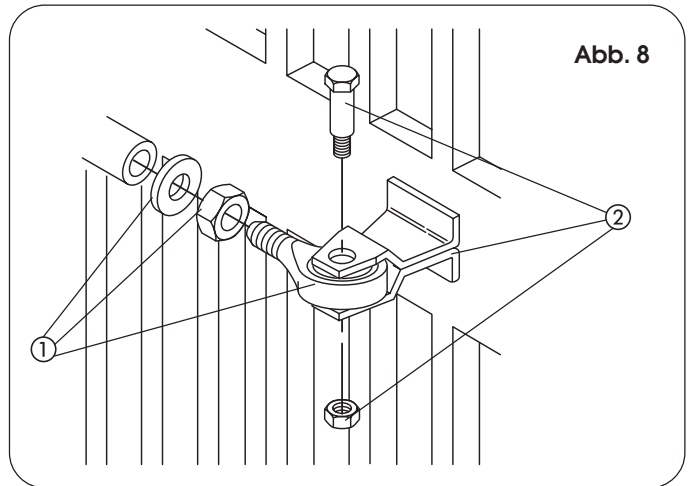
- 2) Den Antrieb mit dem im Lieferumfang enthaltenen Schrauben an der hinteren Befestigung fixieren (Abb. 6).
- 3) Die vordere Befestigung zur Hälfte am Schaft anschrauben (Bez. ①, Abb. 8) und mit der im Lieferumfang enthaltenen Mutter festziehen.
- 4) Den Antrieb entriegeln (siehe Kapitel 7).
- 5) **⚠ Den Schaft vollkommen bis zum Anschlag herausziehen und um etwa 5 mm wieder zurück schieben (Abb. 7).**



- 6) Den Antrieb verriegeln (siehe Kapitel 8).
- 7) Die vordere Befestigung am Schaft montieren (Bez. ②, Abb. 8).
- 8) Den Flügel des Tors verschließen, dabei den Antrieb vollkommen waagrecht halten und auf dem Flügel die Position der vorderen Befestigung ermitteln (Abb. 9).
- 9) Die vordere Befestigung mit zwei Schweißpunkten provisorisch am Flügel fixieren und dabei den Schaft vor eventuellen Schweißrückständen schützen.

**⚠** Wenn aufgrund der Konstruktion des Tors eine solide Fixierung der Befestigung nicht möglich ist, muss an der Konstruktion eine feste Auflagefläche geschaffen werden.

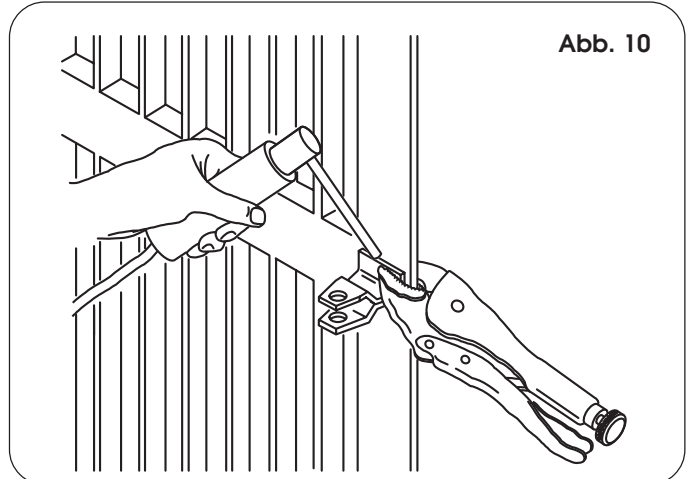
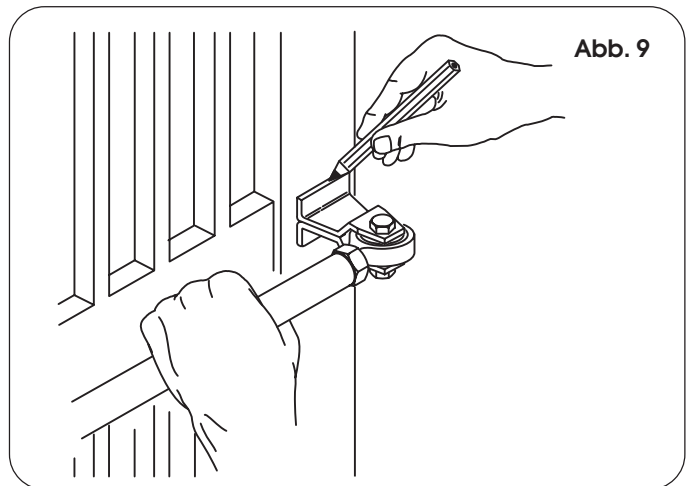
- 10) Den Antrieb entriegeln und mit der Hand sicherstellen, dass sich das Tor ungehindert vollständig öffnen kann, an den mechanischen Endanschlägen stoppt, und dass die Bewegung des Flügels störungsfrei und reibungslos erfolgt.
- 11) Die vordere Befestigung endgültig am Flügel festschweißen. Für diesen Vorgang ist der Antrieb vorläufig von der



Befestigung zu entfernen, um Beschädigungen durch Schweißrückstände zu vermeiden (Abb. 10).

- (A) Alle Fixierstifte der Befestigungen sollten eingefettet werden.
- (B) Wenn keine Möglichkeit bestehen sollte, Schweißarbeiten vorzunehmen, sind die vordere und die hintere Befestigung so ausgelegt, dass sie eventuell mit Schrauben fixiert werden können.

- 12) Das Schutzgehäuse vorbereiten und am Antrieb anbringen, siehe Abb. 11. Den Knickschutz für Stromkabel montieren (Bez. ③, Abb. 12).
- 13) Den Antrieb wieder verriegeln und die elektrischen Anschlüsse des gewählten elektronischen Steuergeräts entsprechend den jeweiligen Anweisungen vornehmen.



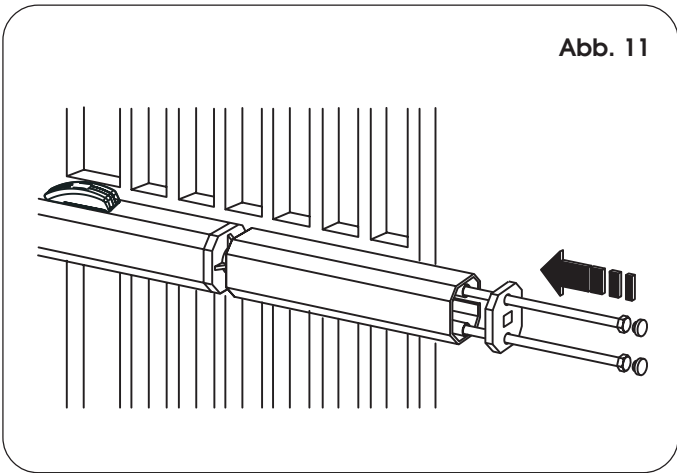


Abb. 11

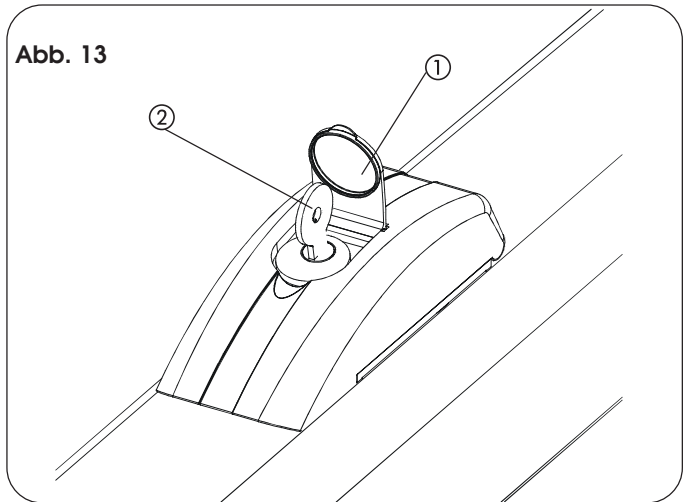


Abb. 13

**4. INBETRIEBNAHME**

**4.1. Einstellung des Quetschschutzsystems**

Der Antrieb DTH 700 ist mit einem Quetschschutz ausgerüstet, der die Schubkraft des Antriebs einschränkt, wenn ein Hindernis während der Bewegung des Tors vorliegt. Zur Einstellung der Auslöseschwelle des Quetschschutzsystems ist die Entriegelung vorläufig zu öffnen.

- Die Schutzkappe anheben (Abb. 13, Bez. ①) und den entsprechenden, im Lieferumfang enthaltenen Schlüssel in das Schloss stecken (Abb. 13 Bez. ②).
- Den Schlüssel im Uhrzeigersinn um 90° drehen, um die Abdeckung zu öffnen.
- Die Abdeckung anheben (Abb. 14).
- Die Schraube abschrauben (Abb. 14, Bez. ③), mit der der Griff befestigt ist, und den Griff herausziehen (Abb. 14, Bez. ④).
- Die Schubkraft mit Hilfe der entsprechenden Schrauben am Antrieb einstellen (Bypass) (Abb. 14, Bez. ⑤ und ⑥).
- Schraube OPEN (grüne Aufschrift): Öffnungsrichtung des Tors
- Schraube CLOSE (rote Aufschrift): Schließrichtung des Tors
- Zur Verminderung des Moments die Schrauben im Gegenuhrzeigersinn drehen.
- Zur Erhöhung des Moments die Schrauben im Uhrzeigersinn drehen.
- Nach der Einstellung den Griff wieder positionieren (Abb. 14, Bez. ④) und dafür die Schraube wieder anschrauben (Abb. 14 Bez. ③).
- Die Abdeckung verschließen und durch Drehen des Schlüssels im Gegenuhrzeigersinn festsperrern.

**Zur Einstellung der Drehmomentbegrenzer wird auf die Vorschriften EN 12453 und EN 12445 in den Mitgliedsstaaten der Europäischen Gemeinschaft sowie auf die in den anderen Staaten geltenden Vorschriften verwiesen.**

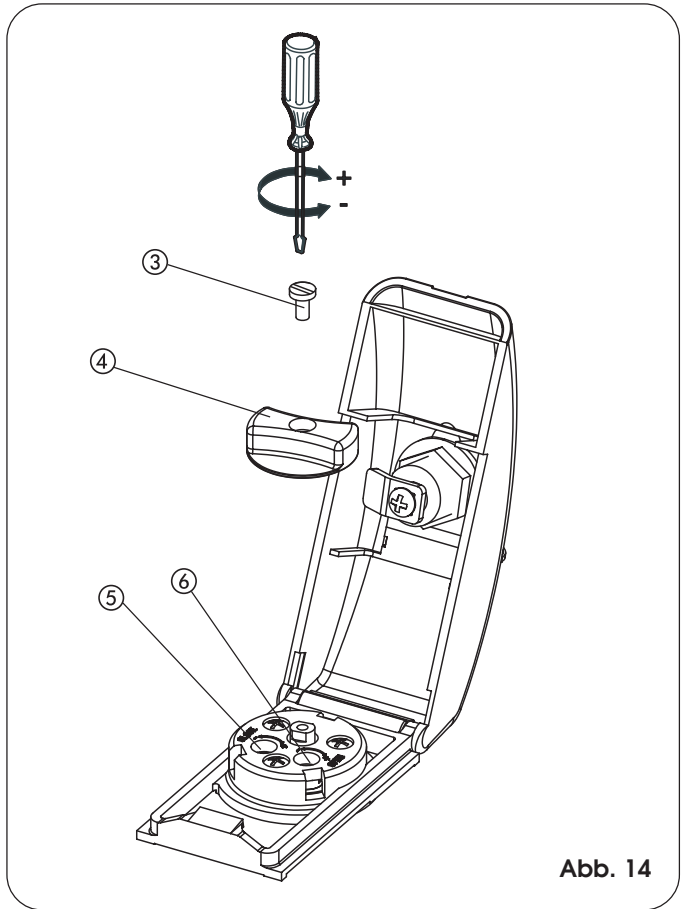


Abb. 14

**5. ABSCHLIESSENDE ARBEITEN**

- Die Montagearbeiten sind wie folgt abzuschließen:
- Die Abdeckung der Entriegelungsvorrichtung mit Schlüssel verschließen.
- Die Entlüftungsschraube entfernen (Abb. 12 Bez. ②).

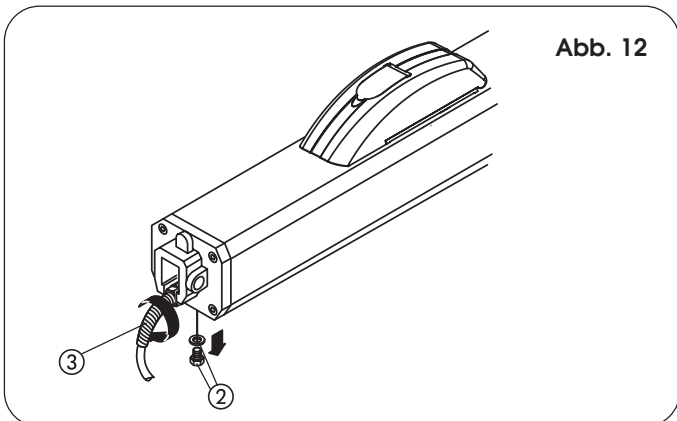
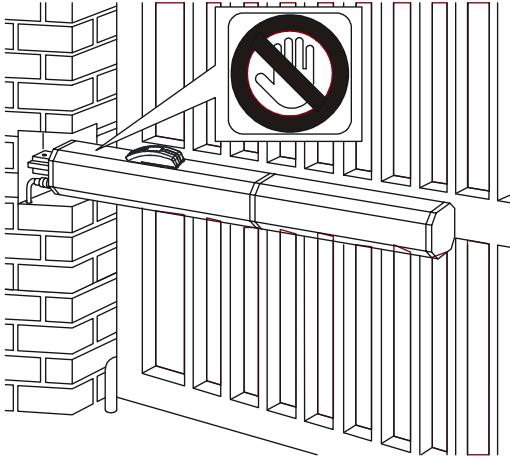


Abb. 12

## 6. PRÜFUNG DER TORANLAGE

Nach der Installation den Aufkleber mit dem Gefahrenhinweis an der Seite des Antriebs gut sichtbar befestigen (Abb. 15).  
Eine sorgfältige Funktionsprüfung der Toranlage und aller angeschlossenen Zubehörteile, insbesondere der Sicherheitseinrichtungen, vornehmen. Dem Kunden das Anleitungsbuch übergeben, den ordnungsgemäßen Betrieb und die sachgemäße Anwendung des Antriebs erläutern und auf die potentiellen Gefahrenbereiche der Toranlage hinweisen.

Abb. 15



## 7. HANDBETRIEB

Sollte es aufgrund von Stromausfall oder Betriebsstörungen der Toranlage erforderlich sein, das Tor mit der Hand zu betätigen, sind folgende Maßnahmen an der Entriegelungsvorrichtung vorzunehmen:

- Die Schutzkappe anheben (Abb. 16, Bez. ①) und den entsprechenden, im Lieferumfang enthaltenen Schlüssel in das Schloss stecken (Abb. 16 Bez. ②).
- Den Schlüssel im Uhrzeigersinn um 90° drehen, um die Abdeckung zu öffnen.
- Die Abdeckung anheben (Abb. 16 Bez. ③).
- Den Entriegelungsgriff um etwa zwei Drehungen im Gegenuhrzeigersinn drehen (Abb. 16, Bez. ④).
- Den Flügel mit der Hand öffnen oder schließen.

## 8. WIEDERHERSTELLUNG DES NORMALBETRIEBS

Um zu vermeiden, dass ein ungewollter Impuls das Tor während der Bewegung betätigen kann, ist vor der erneuten Verriegelung die Stromzufuhr zur Anlage zu unterbrechen.

- Zur Verriegelung des Antriebs den Entriegelungsgriff im Uhrzeigersinn bis zum Anschlag drehen (Abb. 16, Bez. ④).
- Die Abdeckung verschließen und den Schlüssel im Gegenuhrzeigersinn um 90° drehen (Abb. 16 Bez. ②).
- Den Schlüssel abziehen und die Schutzkappe verschließen (Abb. 16 Bez. ①).

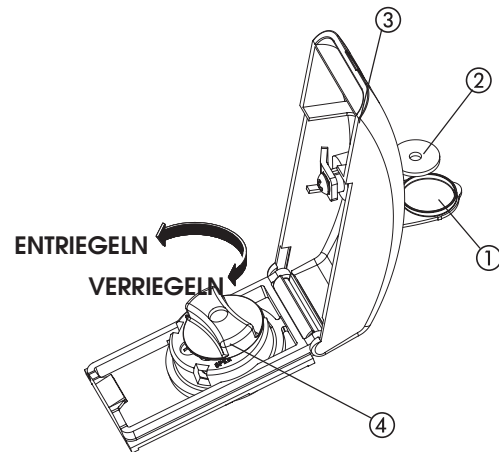


Abb. 16



**9. WARTUNG**

Mindestens im Abstand von 6 Monaten die Funktionsprüfung der Anlage vornehmen und dabei besonders auf die Funktionstüchtigkeit der Sicherheits- und Entriegelungseinrichtungen (einschließlich Schubkraft des Antriebs) sowie die einwandfreie Funktionstüchtigkeit der Scharniere des Tors achten.

Außerdem ist die Ölmenge im Behälter regelmäßig zu prüfen.

Für die Kontrolle des Ölstands sind die nachfolgenden Schritte auszuführen:

- Die Stromzufuhr zur Anlage unterbrechen.
- Den Antrieb senkrecht positionieren, hinterer Flansch oben-
- Den Fülldeckel des Öls abnehmen.
- Einen Schraubendreher bis zum Anschlag gegen den Elektromotor einführen, siehe Abb. 17.
- Den Schraubendreher herausnehmen und den Ölstand entsprechend Abb. 17 prüfen.

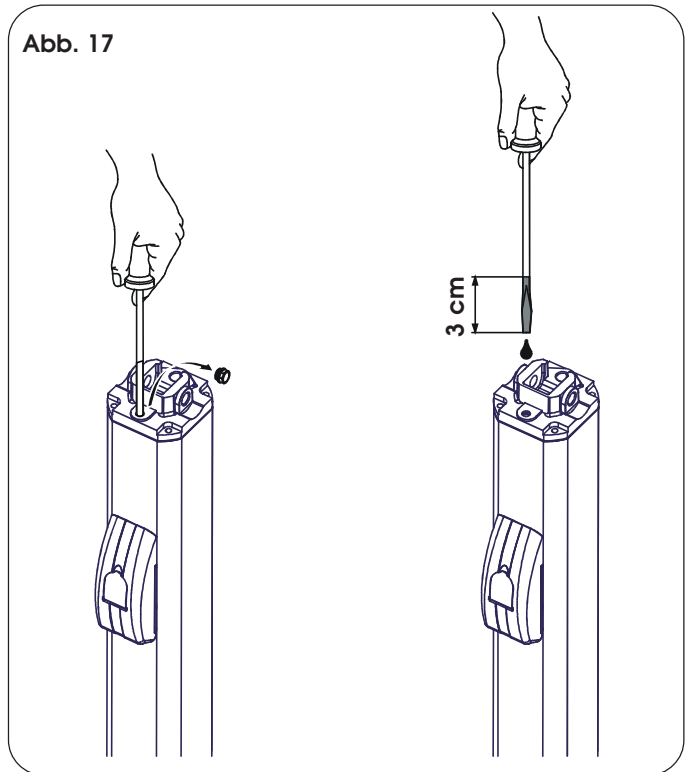
**! AUSSCHLIESSLICH ÖL HP FLUID VERWENDEN.**

Regelmäßig die korrekte Einstellung des Quetschschutzes (BYPASS) und die Funktionstüchtigkeit des Entriegelungssystems prüfen, die den manuellen Betrieb ermöglicht (siehe entsprechender Abschnitt). Die in die Anlage eingebauten Sicherheitseinrichtungen müssen in Intervallen von sechs Monaten geprüft werden.

**10. REPARATUR**

Bei Versagen des Drehmotor-Antriebes ist unmittelbar ein Sachkundiger mit der Prüfung / Reparatur zu beauftragen.

Abb. 17



**11. STÖRUNGSSUCHE**

Nachfolgend ist eine Hilfe für die Erkennung und Lösung besonderer Zustände aufgeführt.

	ZUSTAND	EMPFEHLUNG
<b>A</b>	Das Tor bewegt sich nicht	<ul style="list-style-type: none"> <li>- Sicherstellen, dass der Antrieb mit Strom versorgt wird.</li> <li>- Sicherstellen, dass der Antrieb nicht entriegelt ist (Kapitel 8).</li> <li>- Einstellung des Quetschschutzsystems kontrollieren (Abschnitt 4.1).</li> <li>- Ölstand im Behälter prüfen (Kapitel 9 – Abb. 17).</li> <li>- Anschluss und Funktionstüchtigkeit des Anlaufkondensators prüfen.</li> <li>- Funktionstüchtigkeit des elektronischen Steuergeräts prüfen.</li> </ul>
<b>B</b>	Das Tor bewegt sich nur langsam	<ul style="list-style-type: none"> <li>- Einstellung des Quetschschutzsystems kontrollieren (Abschnitt 4.1).</li> </ul>
<b>C</b>	Das Tor bewegt sich ruckartig	<ul style="list-style-type: none"> <li>- Sicherstellen, dass die Entlüftungsschraube entfernt wurde (Kapitel 5).</li> <li>- Einige komplette Zyklen mit dem Öffnen und dem Schließen des Tors fahren, um eventuelle Luft im Kolben zu entleeren.</li> </ul>
<b>D</b>	Der Antrieb verliert Öl von der Entlüftungsschraube	<ul style="list-style-type: none"> <li>- Am Anfang ist ein minimaler Ölverlust normal. Ein deutlicher Ölverlust kann darauf zurückzuführen sein, dass der Antrieb nicht perfekt waagrecht montiert ist. Wenn der Ölverlust nicht kurzfristig stoppt, empfehlen wir Ihnen, sich an einen Sachkundigen zu wenden.</li> </ul>
<b>E</b>	In der Verlangsamungsphase halten die Flügel an	<ul style="list-style-type: none"> <li>- Einstellung des Quetschschutzsystems kontrollieren (Abschnitt 4.1).</li> </ul>
<b>F</b>	Die Geschwindigkeit des Tors ist nicht konstant	<ul style="list-style-type: none"> <li>- Die Installationsmaße sind falsch (Abschnitt 3.2).</li> </ul>

**Anmerkungen**


# BENUTZERINFORMATION

## ANTRIEB DTH 700

**Vor der Verwendung des Produkts sind die Anweisungen aufmerksam zu lesen und dann für den eventuellen zukünftigen Bedarf aufzubewahren.**

### ALLGEMEINE SICHERHEITSVORSCHRIFTEN

Bei korrekter Installation und sachgemäßer Anwendung gewährleistet der Antrieb DTH 700 ein hohes Sicherheitsniveau.

Einige einfache Verhaltensregeln können außerdem ungewollte Störungen vermeiden:

- Nicht zwischen den Flügeln durchgehen/durchfahren, wenn diese sich bewegen. Vor der Durchfahrt bzw. dem Durchgang durch die Flügel ist deren vollständige Öffnung abzuwarten.
- Auf keinen Fall zwischen den Flügeln stehen bleiben.
- Kinder, Personen oder Dinge dürfen sich niemals in der Nähe der Toranlage aufhalten/befinden, dies ist insbesondere während des Betriebs zu vermeiden.
- Funksteuerungen oder andere Impulsgeber sind außerhalb der Reichweite von Kindern aufzubewahren, um zu vermeiden, dass die Toranlage ungewollt betätigt wird.
- Kinder dürfen nicht mit der Toranlage spielen.
- Die Bewegung der Flügel darf nicht absichtlich behindert werden.
- Vermeiden, dass Zweige oder Büsche die Bewegung der Flügel beeinträchtigen.
- Darauf achten, dass das Signalleuchtsysteme stets funktionsfähig und gut sichtbar sind.
- Die Flügel dürfen nur dann mit der Hand betätigt werden, wenn sie entriegelt wurden.
- Bei Betriebsstörungen die Flügel entriegeln, um den Zugang zu ermöglichen und technische Fachkräfte benachrichtigen.
- Wenn der Handbetrieb eingestellt ist, muss vor der Wiederherstellung des Normalbetriebs die Stromzufuhr zur Anlage unterbrochen werden.
- Keine Änderungen an den Bauteilen der Toranlage vornehmen.
- Keine Reparaturen oder direkten Arbeiten selbst ausführen, sondern Sachkundige mit der Prüfung / Reparatur beauftragen.
- Im Abstand von mindestens 6 Monaten die Funktionstüchtigkeit der Toranlage, der Sicherheitseinrichtungen und der Erdung von Sachkundigen prüfen lassen.

## BESCHREIBUNG

Diese Anleitungen beziehen sich auf folgendes Modell:

### DTH 700

Der Antrieb DTH 700 für Flügeltore ist aus einem ölhydraulischen Kompaktteil gebildet, bestehend aus einer Elektropumpe und einem ölhydraulischen Kolben, der die Bewegung auf den Flügel überträgt. Bei den anderen Modellen ohne hydraulische Klemmung müssen stets eines oder mehrere Elektroschlösser eingebaut werden, um die mechanische Sperre des Flügels zu gewährleisten.

Mit dem Antriebsmodell DTH 700 können Flügel bis zu 7 m automatisiert werden.

Der Betrieb der Antriebe wird von einer elektronischen Steuereinheit gesteuert, die sich in einem Gehäuse mit entsprechender Schutzart gegen Witterungseinflüsse befindet.

In der Regel sind die Flügel geschlossen.

Wenn die elektronische Steuereinheit einen Impuls zur Öffnung über Funksteuerung oder einen beliebigen anderen Impulsgeber empfängt, wird das ölhydraulische System in Betrieb gesetzt, das die Flügel so weit dreht und öffnet, bis der Durchgang möglich ist.

Wenn der Automatikbetrieb eingestellt wurde, schließen sich die Flügel selbsttätig nach der angewählten Aufenthalzeit.

Wenn die halbautomatische Funktionsweise eingestellt wurde, muss ein zweiter Impuls gesendet werden, damit die Flügel sich schließen. Ein Halteimpuls (wenn vorgesehen) stoppt stets die Bewegung.

Für detaillierte Informationen über die Funktionen der Toranlage, mit den verschiedenen Betriebsarten, wenden Sie sich bitte an den mit der Installation beauftragten Techniker.

Der Antrieb DTH 700 verfügt in der Standardausführung über eine ölhydraulische Vorrichtung (BYPASS) gegen die Quetschungsgefahr, die das auf die Flügel übertragene Drehmoment begrenzt.

Das Leuchtsignal signalisiert die laufende Bewegung der Flügel.



