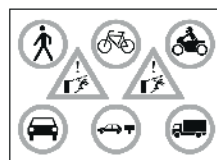
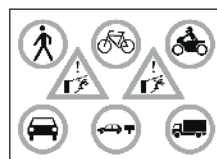
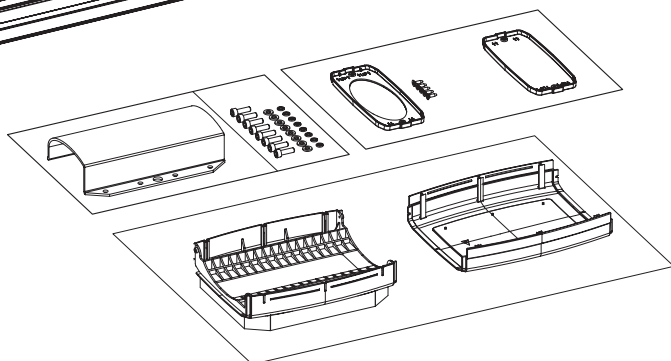
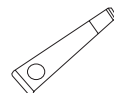
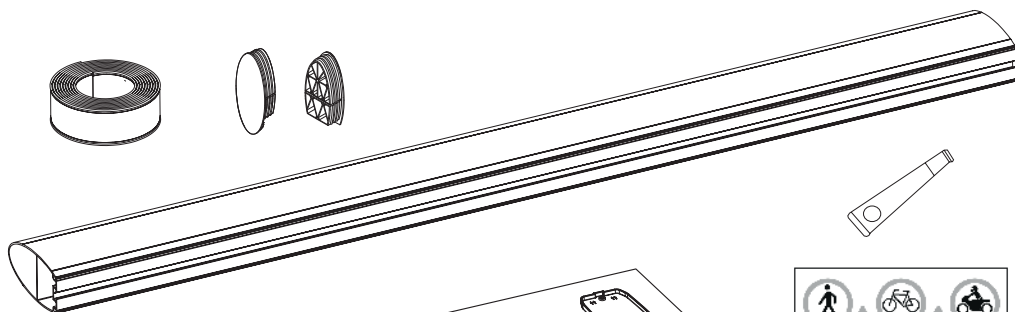
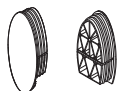
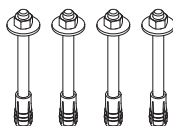
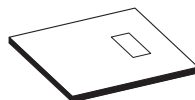
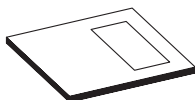
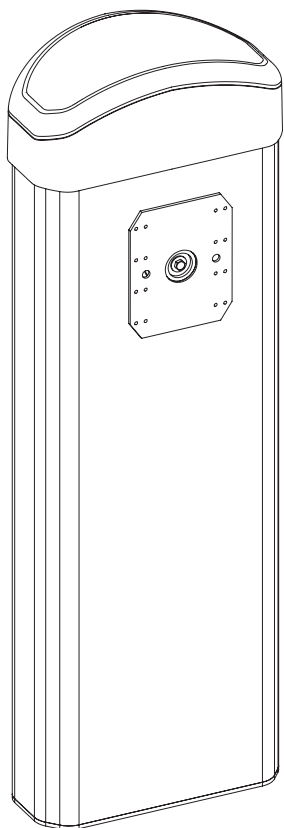


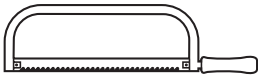
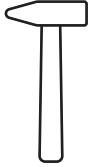
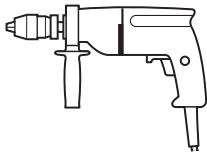
**DE**

**Anleitung für Montage, Betrieb und Wartung**  
Schranke SH 50

A



# B



13 mm



17 mm



2 x

19 mm



2 x

22 mm



13 mm



17 mm



19 mm



22 mm



10 - 50 Nm



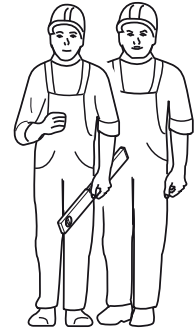
5 mm



Ø 12 mm



PH2



## Inhaltsverzeichnis

<b>A</b>	<b>Mitgelieferte Artikel</b> .....	<b>2</b>
<b>B</b>	<b>Benötigtes Werkzeug zur Montage</b> .....	<b>3</b>
<b>1</b>	<b>Zu dieser Anleitung</b> .....	<b>5</b>
1.1	Verwendete Warnhinweise.....	5
1.2	Verwendete Symbole.....	6
1.3	Definitionen.....	6
<b>2</b>	<b>⚠ Sicherheitshinweise</b> .....	<b>6</b>
2.1	Bestimmungsgemäße Verwendung.....	6
2.2	Nicht bestimmungsgemäße Verwendung.....	7
2.3	Mitgeltende Unterlagen .....	7
2.4	Qualifikation des Personals .....	7
2.4.1	Betreiber .....	7
2.4.2	Fachpersonal .....	7
2.4.3	Benutzer .....	7
2.5	Sicherheitshinweise zur Montage.....	7
2.6	Sicherheitshinweise zur Inbetriebnahme und zum Betrieb .....	7
2.7	Sicherheitshinweise zur Prüfung /Wartung ....	7
2.8	Sicherheitshinweise zur Demontage .....	8
2.9	Transport und Lagerung .....	8
<b>3</b>	<b>Produktbeschreibung</b> .....	<b>8</b>
3.1	Schranke.....	9
3.2	Anwendungsbeispiel Schrankenanlage.....	11
<b>4</b>	<b>Montage</b> .....	<b>12</b>
4.1	Fundamentvoraussetzungen .....	12
4.2	Fundament erstellen .....	12
4.3	Schrankengehäuse öffnen.....	13
4.4	Schrankengehäuse montieren .....	13
4.5	Schrankenbaum vorbereiten .....	14
4.6	Montage Schrankenbaum .....	15
4.7	Befestigung der Feder prüfen.....	18
4.8	Befestigung der Feder ändern.....	18
4.9	Ausbalancieren des Schrankenbaums .....	19
4.9.1	Balance des Schrankenbaums prüfen .....	19
4.9.2	Balance des Schrankenbaums einstellen.....	20
4.9.3	Federspannung verändern .....	20
4.10	Endlagen des Schrankenbaums.....	22
4.10.1	Endlagen Schrankenbaum prüfen .....	22
4.10.2	Endlagen Schrankenbaum einstellen .....	22
<b>5</b>	<b>Installation</b> .....	<b>24</b>
5.1	Anschluss an das Stromnetz .....	24
5.2	Schrankensteuerung.....	26
5.2.1	Anschlüsse .....	26
5.2.2	Anschlussklemmen.....	27
5.2.3	Diagnose-LED.....	29
<b>6</b>	<b>Inbetriebnahme</b> .....	<b>30</b>
6.1	Bedienung .....	30
6.2	Tasten .....	30
6.3	Anzeige .....	30
6.4	Schrankenbaumlänge einstellen.....	31
<b>7</b>	<b>Menü-Einstellungen</b> .....	<b>31</b>
7.1	Grundeinstellung / Inbetriebnahme .....	31
7.1.1	Schrankenbaumlänge.....	31
7.2	Steuerungsart .....	31
7.2.1	Impulsautomatikbetrieb / Totmannbetrieb ....	32
7.2.2	Impulsfolgsteuerung .....	32
7.3	Signaleingänge .....	32
7.3.1	Signaleingänge SBS und OP.....	32
7.3.2	Signaleingang SE.....	33
7.3.3	Signaleingang ALR .....	33
7.4	Automatikbetrieb / Zeiteinstellungen.....	33
7.4.1	Automatische Schließzeit .....	33
7.4.2	Schließverzögerung .....	34
7.4.3	Schrankenbaum verzögert öffnen .....	34
7.5	Kraft-/Geschwindigkeitseinstellungen.....	34
7.5.1	Öffnungs-/Schließkraft.....	34
7.5.2	Hinderniserkennung .....	34
7.5.3	Öffnungs-/Schließgeschwindigkeit.....	35
7.6	Signalisierung .....	35
7.6.1	Signalisierung allgemein .....	35
7.6.2	Signalisierung bei Endlage ZU.....	35
7.6.3	Vorwarnzeit .....	36
7.6.4	Leuchtdauer Parkflächenbeleuchtung* .....	36
7.7	Schutzeinrichtung .....	36
7.7.1	Selbsttest der Schutzeinrichtung .....	36
7.8	Schranken-Synchronbetrieb.....	38
7.9	Schaltausgänge.....	38
7.9.1	Einstellbare Schaltausgänge 5–8 .....	38
7.9.2	Relaisfunktionen für die einstellbaren Schaltausgänge 5–8 .....	39
7.10	Werkseinstellung.....	42
<b>8</b>	<b>Abschließende Arbeiten</b> .....	<b>42</b>
8.1	Warnaufkleber anbringen .....	42
8.2	Funktionsprüfung.....	43
8.2.1	Funktionstest mit einer Lichtschranke.....	43
8.2.2	Funktionstest mit zwei Lichtschranken .....	44
8.3	Schrankengehäuse schließen.....	44
<b>9</b>	<b>Betrieb</b> .....	<b>45</b>
9.1	Notentriegelung .....	45
9.2	Betriebszustände.....	46
9.3	Verhalten bei einem Spannungsausfall.....	46
9.4	Verhalten nach Spannungsrückkehr.....	46
<b>10</b>	<b>Prüfung und Wartung</b> .....	<b>46</b>
10.1	Öffnungs-/Schließkraft prüfen .....	47
10.2	Hinderniserkennung prüfen .....	47
10.3	Öffnungs-/Schließgeschwindigkeit prüfen ....	47
10.4	Balance des Schrankenbaums prüfen .....	47
10.5	Demontage des Schrankenbaums .....	47
10.6	Wechsel der Feder.....	48
10.7	Befestigung der Feder schmieren .....	49
10.8	Bewegungszyklen.....	50
10.9	Softwareversion Schrankensteuerung.....	50
<b>11</b>	<b>Demontage und Entsorgung</b> .....	<b>51</b>
<b>12</b>	<b>Technische Daten</b> .....	<b>52</b>

\* Zubehör, ist nicht in der Standardausstattung enthalten.



<b>13</b>	<b>Störungen und Fehlerbehebungen.....</b>	<b>52</b>
13.1	Schranke ohne Funktion.....	52
13.2	Schranke öffnet nicht.....	53
13.3	Schranke schließt nicht .....	53
13.4	Schrankenbaum öffnet und schließt nicht vollständig .....	53
13.5	Schrankenbaum ruckelt.....	53
13.6	Schranke öffnet / schließt zu langsam .....	53
13.7	Endlagenfehler Schrankenbaum .....	54
13.8	Notentriegelung schwergängig.....	54
<b>14</b>	<b>Erweiterte Informationen für Inbetrieb- nahme und Betrieb .....</b>	<b>54</b>
14.1	Schranke auf Linksbetrieb umbauen.....	54
14.1.1	Feder ausbauen .....	55
14.1.2	Antriebshebel ummontieren.....	55
14.1.3	Schrankenbaum montieren .....	56
14.1.4	Feder einbauen.....	56
14.1.5	Versorgungsspannung Antrieb umklemmen.....	56
14.1.6	Endlagenschalter umklemmen .....	57
14.1.7	Abschließende Arbeiten.....	57
14.2	Schranken-Synchronbetrieb.....	57
14.2.1	Voraussetzungen .....	57
14.2.2	Anschlüsse .....	58
14.2.3	Einstellungen .....	58
14.3	Schranken-Wechselspurbetrieb .....	59
14.3.1	Voraussetzungen .....	59
14.3.2	Anschlüsse .....	59
14.3.3	Einstellungen .....	59

Sehr geehrte Kundin, sehr geehrter Kunde,  
wir bedanken uns, dass Sie sich für ein Qualitätspro-  
dukt aus unserem Hause entschieden haben.

## 1 Zu dieser Anleitung

Diese Anleitung ist eine **Originalbetriebsanleitung** im  
Sinn der EG-Richtlinie 2006/42/EG.

Diese Anleitung enthält wichtige Informationen zum  
Produkt.

- ▶ Diese Anleitung enthält wichtige Informationen  
zum Produkt.
- ▶ Lesen Sie die Anleitung sorgfältig und vollständig  
durch.
- ▶ Beachten Sie die Hinweise. Befolgen Sie insbe-  
sondere die Sicherheitshinweise und Warnhin-  
weise.
- ▶ Bewahren Sie die Anleitung sorgfältig auf.
- ▶ Stellen Sie sicher, dass die Anleitung jederzeit ver-  
fügbar und vom Benutzer des Produkts einsehbar  
ist.

### 1.1 Verwendete Warnhinweise

Das allgemeine Warnsymbol kennzeichnet eine  
Gefahr, die zu **Verletzungen** oder **zum Tod** führen  
kann. Im Textteil wird das allgemeine Warnsymbol in  
Verbindung mit den folgend beschriebenen Warn-  
stufen verwendet. Im Bildteil verweist eine zusätz-  
liche Angabe auf die Erläuterungen im Textteil.

#### **GEFAHR**

Kennzeichnet eine Gefahr, die unmittelbar zum Tod  
oder zu schweren Verletzungen führt.

#### **WARNUNG**

Kennzeichnet eine Gefahr, die zum Tod oder zu  
schweren Verletzungen führen kann.

#### **VORSICHT**

Kennzeichnet eine Gefahr, die zu leichten oder mitt-  
leren Verletzungen führen kann.

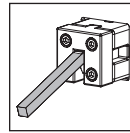
#### **ACHTUNG**

Kennzeichnet eine Gefahr, die zur **Beschädigung**  
oder **Zerstörung des Produkts** führen kann.

Weitergabe sowie Vervielfältigung dieses Dokuments, Verwer-  
tung und Mitteilung seines Inhalts sind verboten, soweit nicht  
ausdrücklich gestattet. Zuwiderhandlungen verpflichten zu  
Schadenersatz. Alle Rechte für den Fall der Patent-,  
Gebrauchsmuster- oder Geschmacksmustereintragung vorbe-  
halten. Änderungen vorbehalten.

1.2 **Verwendete Symbole**

- 
Wichtiger Hinweis zur Vermeidung von Personenschäden und Sachschäden
- 
Korrekte Anordnung oder Tätigkeit
- 
Unzulässige Anordnung oder Tätigkeit
- 
Prüfen / Beachten
- 
Warnung vor der Schranke
- 
Warnung vor Handverletzungen
- 
Starker Kraftaufwand
- 
Leichtgängigkeit beachten
- 
Schutzhandschuhe verwenden
- 
Werkseinstellung
- 
Schrankenbaum von Hand bewegen



Notentriegelung ist betätigt  
 ▶ Siehe Kapitel 9.1

1.3 **Definitionen**

<b>Automatische Schließzeit</b>	Der Schrankenbaum schließt automatisch, nach Ablauf der eingestellten Zeitspanne.
<b>Zufahrtberechtigungssystem</b>	Komponente mit einfacher Berechtigungsprüfung z. B. Funkhandsender, elektronisches Codeschloss, Schlüsselschalter.
<b>Schließschleife</b>	Induktionsschleife in der Fahrbahn unter dem Schrankenbaum zur Fahrzeußerfassung.
<b>Impulsautomatikbetrieb</b>	Der Schrankenbaum fährt nach einem Fahrbefehl selbständig bis in die Endlage.
<b>Normalbetrieb</b>	Der Normalbetrieb ist eine Schrankenbewegung mit eingelernten Strecken und Kräften.
<b>Schrankenbaum</b>	Das Sperrelement an Schranken, das die Fahrbahn absperrt.
<b>Schrankenbaumaufnahme</b>	Ein Verbindungselement, das den Schrankenbaum mit der Schranke verbindet.

2 **Sicherheitshinweise**

**WARNUNG**

**Verletzungsgefahr bei Nichtbeachtung der Anleitung für Montage, Betrieb und Wartung.**  
 Diese Anleitung enthält wichtige Informationen für den sicheren Umgang mit dem Produkt. Auf mögliche Gefahren wird besonders hingewiesen.

- ▶ Lesen Sie diese Anleitung sorgfältig durch.
- ▶ Befolgen Sie die Sicherheitshinweise in dieser Anleitung.
- ▶ Bewahren Sie die Anleitung zugänglich auf.

2.1 **Bestimmungsgemäße Verwendung**

Die Nutzungsintensität beträgt maximal 500 Bewegungszyklen pro Tag. Die Schranke dient folgenden Zwecken:

- Sperren / Öffnen von Ein- und Ausfahrten an Parkplätzen oder Parkhäusern.
- Zufahrtsregelung für Kraftfahrzeuge im privaten, gewerblichen oder industriellen Bereich.

## 2.2 Nicht bestimmungsgemäße Verwendung

Die Verwendung der Schranke ist nicht zulässig:

- Im sauren, salzigen oder explosionsgefährdeten Bereich.
- Durch Fußgänger, Fahrradfahrer oder Motorradfahrer.

## 2.3 Mitgelieferte Unterlagen

- Betriebsanleitung der Schutzeinrichtung
- Betriebsanleitung des Zubehörs
- Anschlusspläne

## 2.4 Qualifikation des Personals

Für die Arbeiten am Produkt werden Anforderungen an die durchführenden Personen gestellt. Die Personengruppen sind wie folgt unterteilt:

### 2.4.1 Betreiber

Der Betreiber ist verantwortlich für die bauliche Anlage, an der das Produkt eingesetzt wird. Der Betreiber hat folgende Aufgaben:

- Einweisung der Benutzer.
- Einhaltung der gesetzlichen Pflichten zur Arbeitssicherheit.
- Einhaltung der gültigen Sicherheits-, Unfallverhütungs- und Umweltschutzvorschriften.
- Bereitstellung und Beachtung der Dokumentation.
- Sicherstellung, dass sich das Produkt stets in einem technisch einwandfreien Zustand befindet.
- Durch geeignete Maßnahmen eine Trennung von Fahrzeug- und Personenverkehr sicherstellen. Bauliche Trennungen, wie z. B. ein Fußgängerweg neben der Fahrbahn, durch Warnhinweise und entsprechende Beschilderungen ergänzen.

### 2.4.2 Fachpersonal

Das Fachpersonal ist zuständig für Montage, Inbetriebnahme, Instandhaltung, Demontage und Entsorgung des Produkts. Folgende Punkte sind zu beachten:


- Arbeiten nur durch qualifizierte Arbeitskräfte, die mit Montagetechnik sowie den gültigen Sicherheitsbestimmungen vertraut sind.
- Elektroinstallationen nur durch qualifizierte Elektrofachkräfte.
- Bei Ausführung, Installation, Montage und Betrieb der Schranke müssen die Normen EN 13241, EN 12604, EN 12453 sowie die am Aufstellungsort gültigen Richtlinien und Vorschriften beachtet und eingehalten werden.
- Demontage und Entsorgung des Produkts müssen von qualifizierten Arbeitskräften nach EN 12635 durchgeführt werden.



### 2.4.3 Benutzer

Benutzer dürfen Arbeiten übernehmen bei Betrieb und Pflege des Produkts. Anforderungen an die Benutzer:

- Vom Betreiber am Produkt eingewiesen.
- Kenntnis dieser Anleitung.


## 2.5 Sicherheitshinweise zur Montage



 <b>WARNUNG</b>	
<b>Verletzungsgefahr durch ungeeignete Befestigungsmaterialien.</b>	
▶ Siehe Warnhinweis <i>Kapitel 4</i>	

	 <b>VORSICHT</b>
	<b>Quetschgefahr durch Schrankenbewegung.</b>
▶ Siehe Warnhinweis <i>Kapitel 6</i>	


<b>ACHTUNG</b>	
<b>Gefahr von Beschädigung durch Schmutz.</b>	
▶ Siehe Warnhinweis <i>Kapitel 4.4</i>	


## 2.6 Sicherheitshinweise zur Inbetriebnahme und zum Betrieb

 <b>WARNUNG</b>	
<b>Verletzungsgefahr durch nicht funktionierende Schutzeinrichtungen.</b>	
▶ Siehe Warnhinweis <i>Kapitel 8.2</i>	
<b>Verletzungsgefahr durch unsachgemäße Einstellung.</b>	
▶ Siehe Warnhinweis <i>Kapitel 7</i>	
<b>Verletzungsgefahr bei Schrankenbewegung.</b>	
▶ Siehe Warnhinweis <i>Kapitel 9</i>	


	 <b>VORSICHT</b>
	<b>Quetschgefahr durch Schrankenbewegung.</b>
▶ Siehe Warnhinweis <i>Kapitel 9</i>	

## 2.7 Sicherheitshinweise zur Prüfung / Wartung

 <b>WARNUNG</b>	
<b>Verletzungsgefahr durch Federspannung.</b>	
▶ Siehe Warnhinweis <i>Kapitel 10</i>	
<b>Verletzungsgefahr durch unerwartete Fahrt des Schrankenbaums.</b>	
▶ Siehe Warnhinweis <i>Kapitel 10</i>	
<b>Verletzungsgefahr durch Öffnungs- und Schließbefehle externer Systeme.</b>	
▶ Siehe Warnhinweis <i>Kapitel 10</i>	

	<b>⚠ VORSICHT</b>
	<b>Klemm- und Quetschgefahr durch Federspannung.</b>
▶ Siehe Warnhinweis <i>Kapitel 10</i>	

### 2.8 Sicherheitshinweise zur Demontage

	<b>⚠ GEFAHR</b>
	<b>Tödlicher Stromschlag durch Netzspannung.</b>
▶ Siehe Warnhinweis <i>Kapitel 11</i>	

### 2.9 Transport und Lagerung

Beachten Sie für den Transport und die Lagerung von der Schranke / Verpackungseinheit Folgendes:

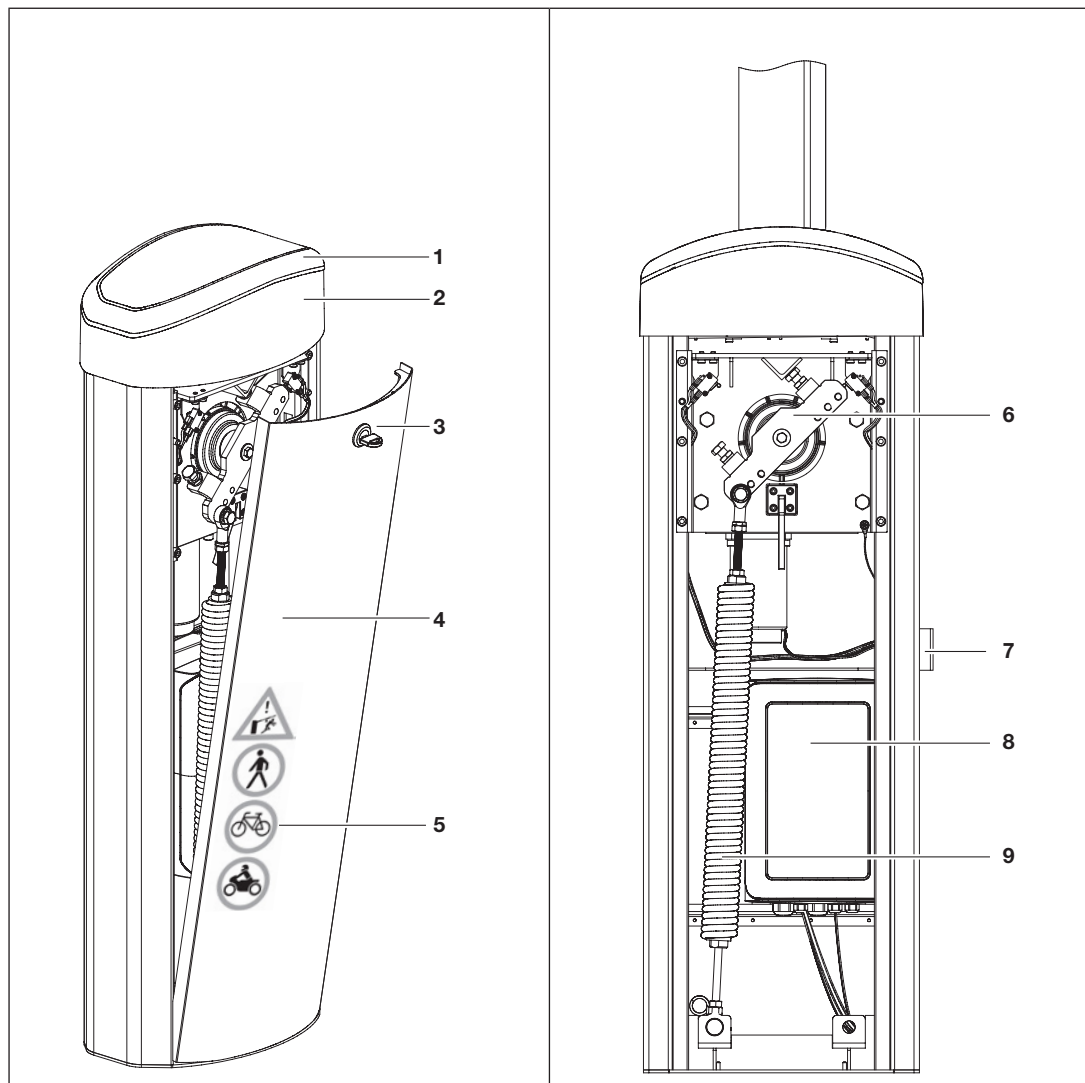
- ▶ Verwenden Sie geeignete Hubmittel für den Transport.
- ▶ Lagern Sie die Schranke in geschlossenen oder zumindest überdachten und trockenen Bereichen.
- ▶ Stellen Sie sicher, dass die Schranke / Verpackungseinheit nicht gestapelt wird.
- ▶ Sichern Sie die Schranke gegen Umkippen und Beschädigungen.
- ▶ Transportieren Sie die Schranke sicher und sachgerecht zur Baustelle.
  - Ladungs- / Transportsicherung beachten.
  - Erschütterungsarm transportieren.

## 3 Produktbeschreibung

Jede SH 50 Schranke mit Mindestschutzniveau C und D nach DIN EN 12453 muss, zusätzlich zur Kraftabschaltung, mit einer Schutzeinrichtung ausgestattet werden (normkonforme und zugelassene Zusatzeinrichtung, z. B. Lichtschranke\*). Die Gefahr eines Kontakts mit dem Schrankenbaum wird dadurch verringert.

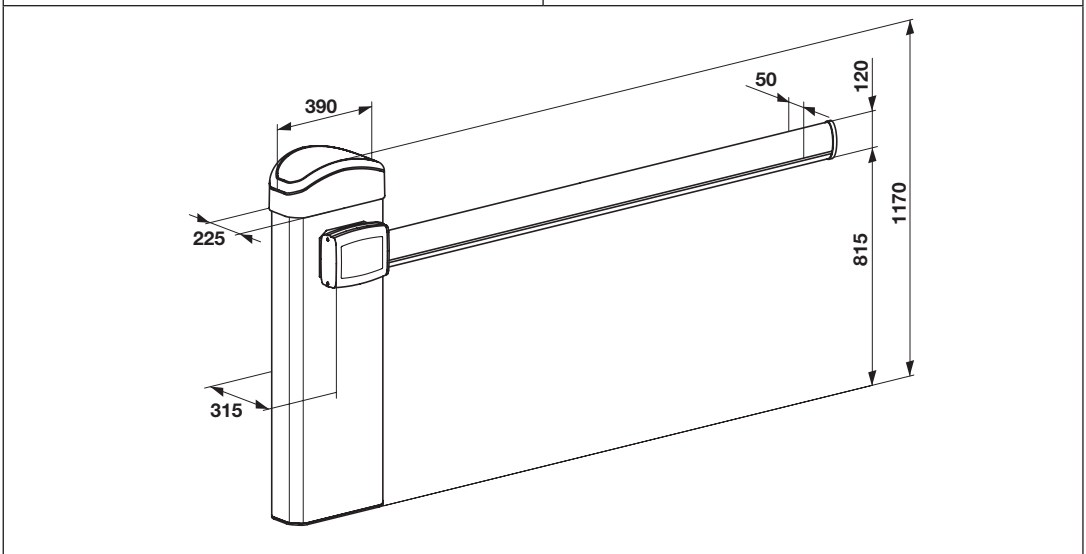
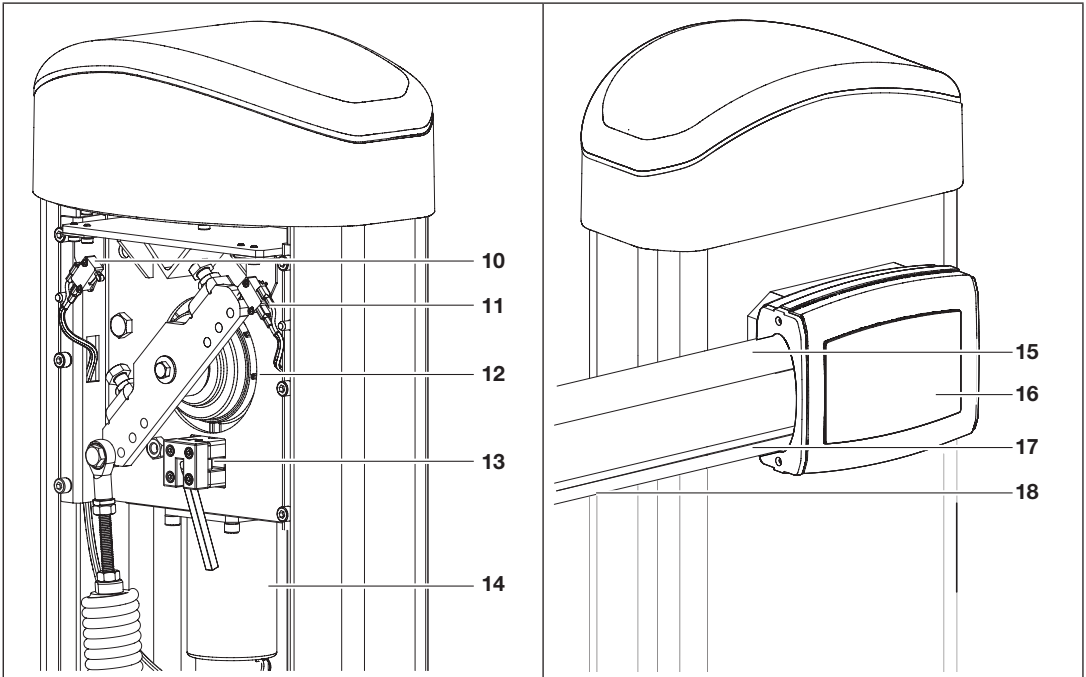
\* Zubehör, ist nicht in der Standardausstattung enthalten.

## 3.1 Schranke



- 1 Signalleuchte Schrankenhaube
- 2 Schrankenhaube
- 3 Schloss
- 4 Schrankengehäusetür
- 5 Waraufkleber
- 6 Antriebshebel
- 7 Schutzeinrichtung / Lichtschranke\*
- 8 Schrankensteuerung
- 9 Feder

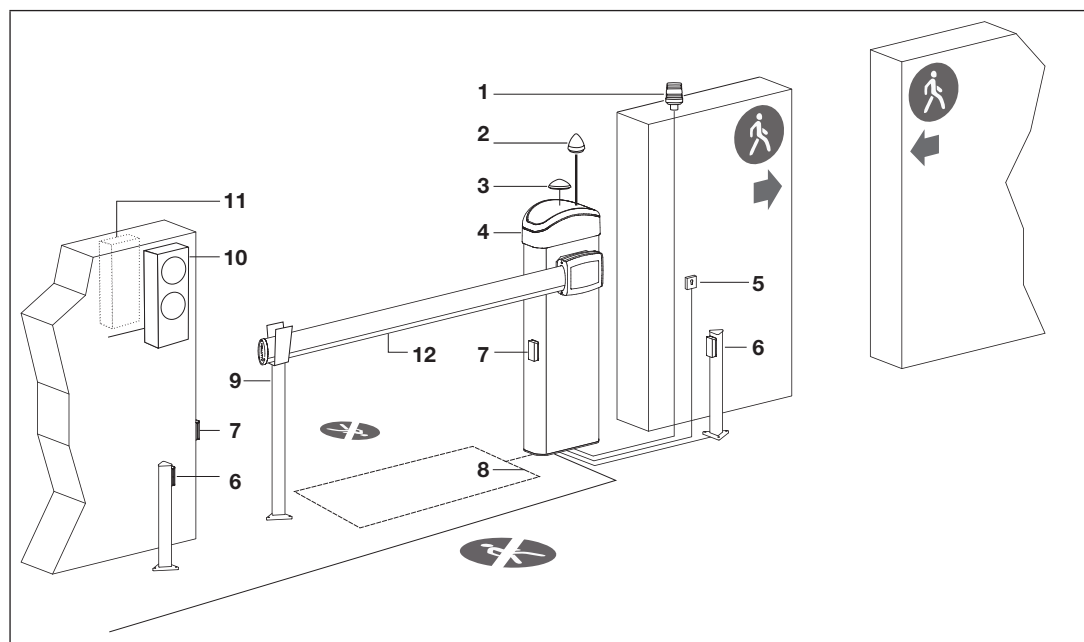
\* Zubehör, ist nicht in der Standardausstattung enthalten.



- 10 Endlagenschalter
- 11 Endlagenschalter
- 12 Antrieb (Getriebe)
- 13 Hebel (Notentriegelung)
- 14 Antrieb (Motor 24 V)
- 15 Schrankenbaum
- 16 Schrankenbaumaufnahme
- 17 LED-Lichtstreifen\*
- 18 Aufschlagschutz

\* Zubehör, ist nicht in der Standardausstattung enthalten.

## 3.2 Anwendungsbeispiel Schrankenanlage



- 1 Parkflächenbeleuchtung\*
- 2 Vorwarnleuchte\*
- 3 Funkempfänger\*
- 4 Schranke
- 5 Schlüsselschalter\*
- 6 Lichtschranke 1\*
- 7 Lichtschranke 2\*
- 8 Induktionsschleife mit Induktionsschleifendetektor\*
- 9 Auflagepfosten\*
- 10 Ampel 1\*
- 11 Ampel 2\*
- 12 LED-Lichtstreifen\*

\* Zubehör, ist nicht in der Standardausstattung enthalten.

## 4 Montage

Montage nur durch qualifiziertes Fachpersonal.

► Siehe Kapitel 2.4.2

Die Montage muss mit 2 Personen vorgenommen werden.

### **⚠ WARNUNG**

#### **Verletzungsgefahr durch ungeeignete Befestigungsmaterialien.**

Die Verwendung nicht geeigneter Befestigungsmaterialien kann dazu führen, dass die Schranke nicht sicher befestigt ist und sich lösen kann.

- Prüfen Sie die Eignung der mitgelieferten Befestigungsmaterialien (Dübel) für den vorgesehenen Montageort.
- Stellen Sie sicher, dass nur bauaufsichtlich zugelassene Befestigungsmaterialien verwendet werden.

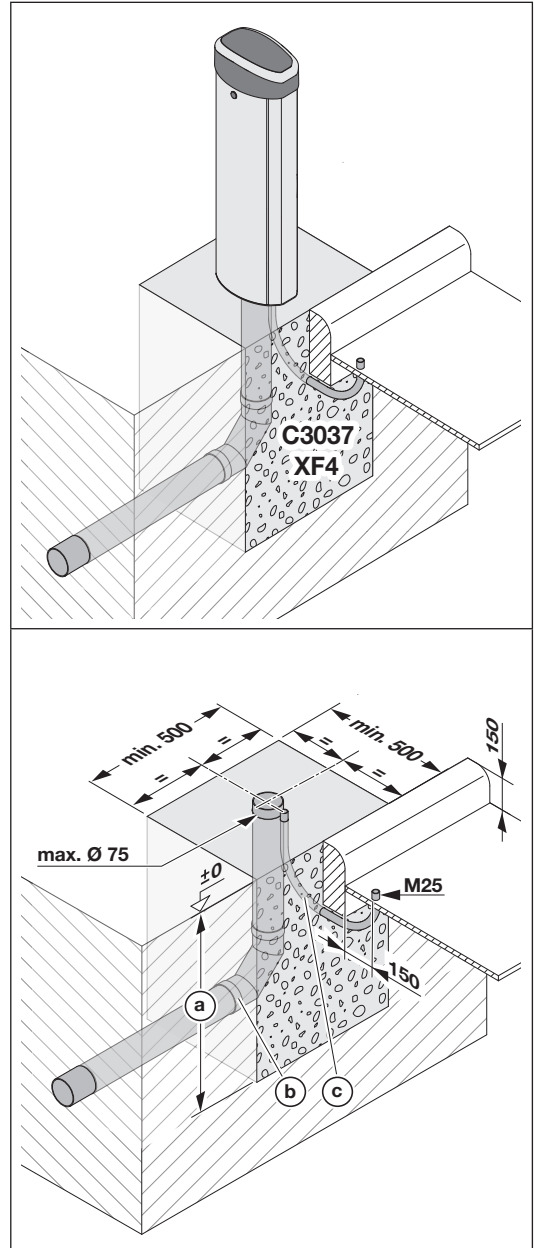
### 4.1 Fundamentvoraussetzungen

Baustoff	Beton
Festigkeitsklasse	C3037 (B35)
Expositionsklasse	XF4
Abmessungen	500 x 500 mm
Tiefe <b>(a)</b>	Frostfreie Tiefe (in Deutschland = 800 mm)
Leerrohr <b>(b)</b>	Leerrohr für Versorgungs- und Steuerleitungen. Um den Kabeldurchzug zu erleichtern, den 90° Winkel mit zwei 45°-Muffen umsetzen.
Leerrohr <b>(c)</b>	Leerrohr M25 für die Induktionsschleife. Das Leerrohr muss von der Fahrbahndecke zugänglich sein.

### 4.2 Fundament erstellen

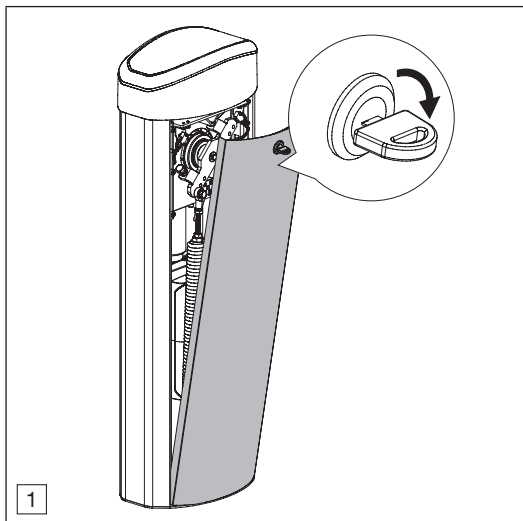
► Erstellen Sie das Fundament.

Damit die Schranke eben und horizontal montiert werden kann, muss im Sockelbereich des Fundaments ein Glattstrich erstellt werden (max. 1 mm Abweichung).





### 4.3 Schrankgehäuse öffnen



### 4.4 Schrankgehäuse montieren

#### ACHTUNG

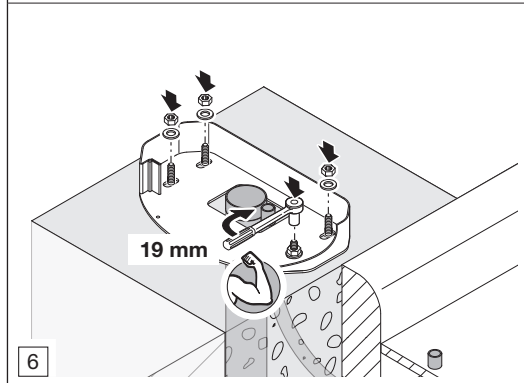
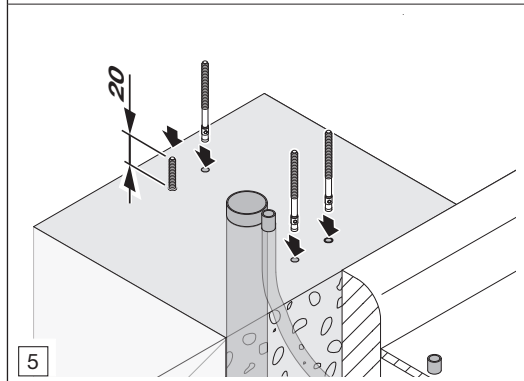
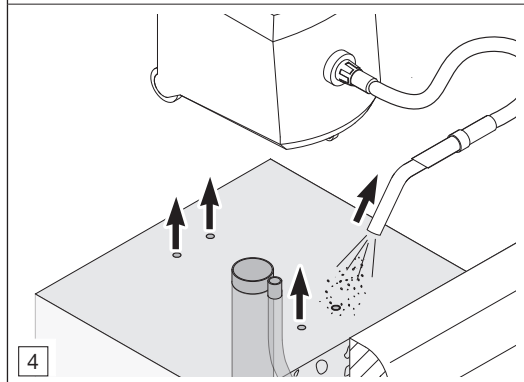
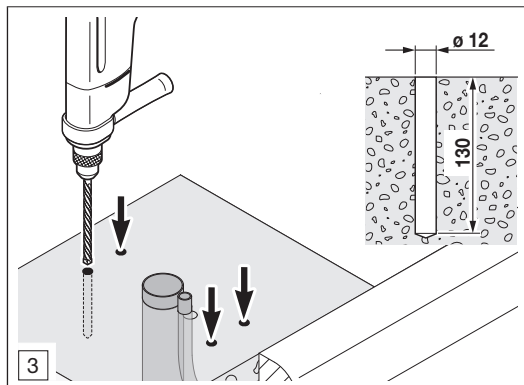
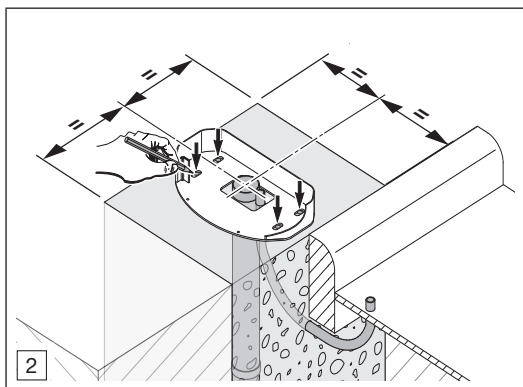
#### Gefahr von Beschädigung durch Schmutz.

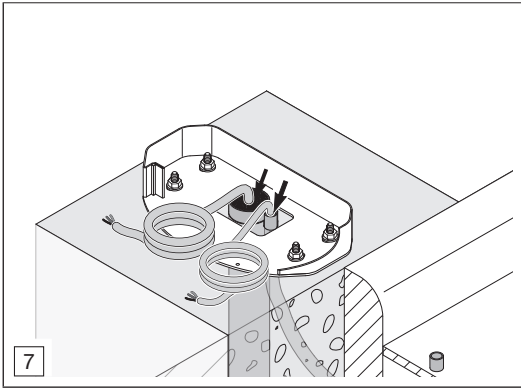
Bohrstaub und Späne können zu Funktionsstörungen führen.

- ▶ Decken Sie bei Bohrarbeiten die komplette Schranke ab.

#### HINWEIS

Vor der Montage des Schrankgehäuses muss das Fundament ausgehärtet sein.

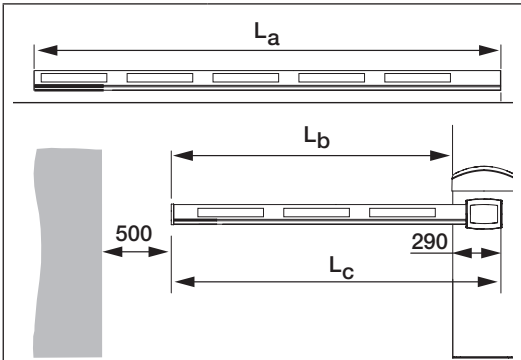




- ▶ Prüfen Sie die Kabellänge.  
Kabellänge ab Oberfläche Fundament: 2 m
- ▶ Um die Schranke gegen Feuchtigkeit und Ungeziefer zu schützen, führen Sie Abdichtungen fachlich korrekt aus:
  - Die Kabelzuführung (Leerrohr) im Schrankengehäuse z. B. mit Brunnenschaum abdichten.

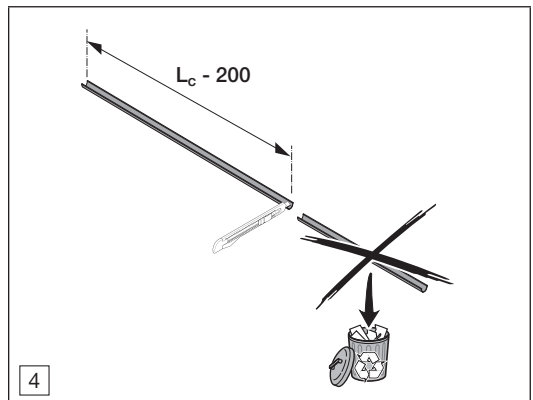
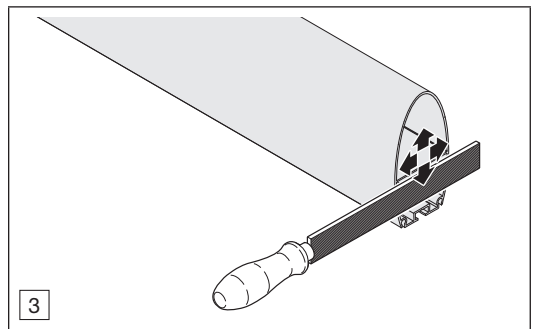
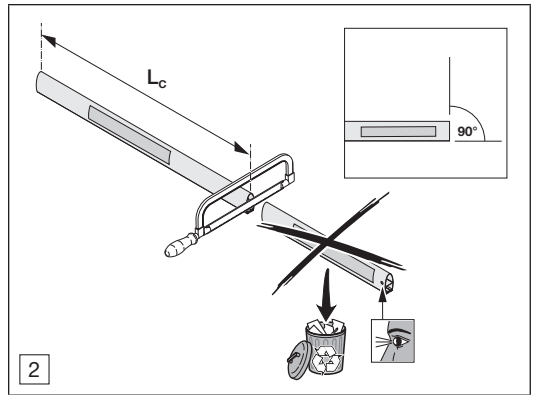
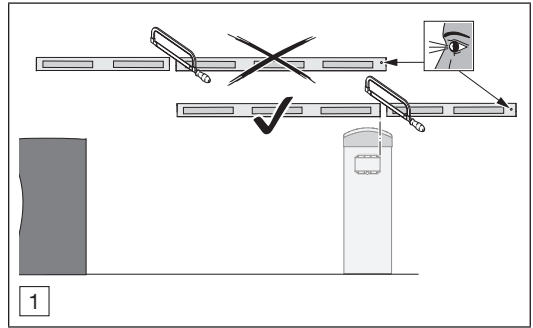
#### 4.5 Schrankenbaum vorbereiten

- ▶ Ermitteln Sie die benötigte Sperrbreite.

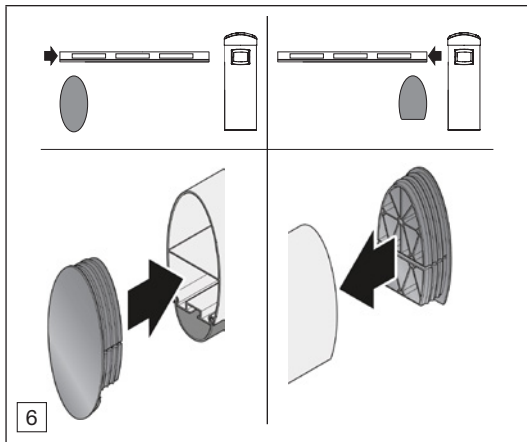
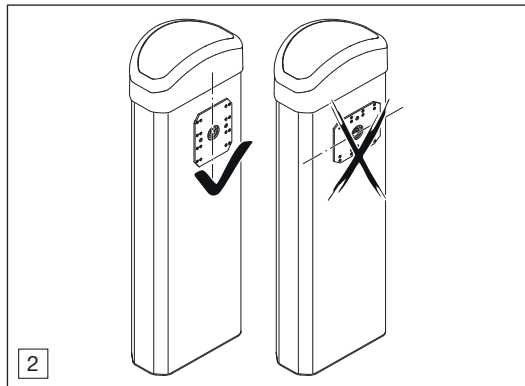
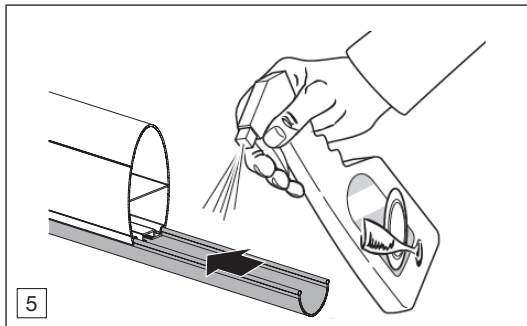


$L_a$	Standardlänge (3000 / 4000 / 5000 mm)
$L_b$	Sperrbreite
$L_c = L_b + 290 \text{ mm}$	gekürzte Länge

Der Mindestabstand zu festen Gegenständen muss nach ASR A1.7 mindestens 500 mm betragen. Ab einer Sperrbreite > 4 m sollte ein Auflagepfosten\* zum Abstützen des Schrankenbaums verwendet werden.

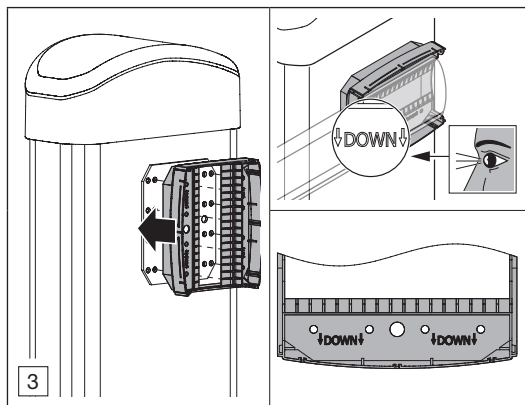


\* Zubehör, ist nicht in der Standardausstattung enthalten.



**Vorbedingungen:**

- Das Schrankengehäuse ist geöffnet.
- Die Halteplatte für die Schrankenbaumaufnahme steht in Position Endlage AUF. Die Feder muss entspannt sein.



**4.6 Montage Schrankenbaum**

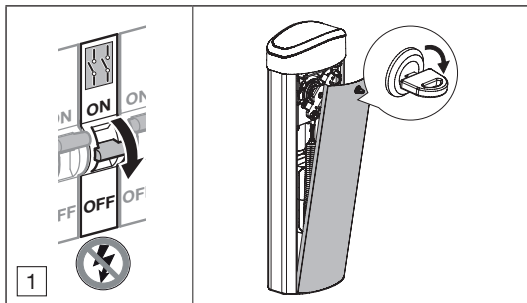
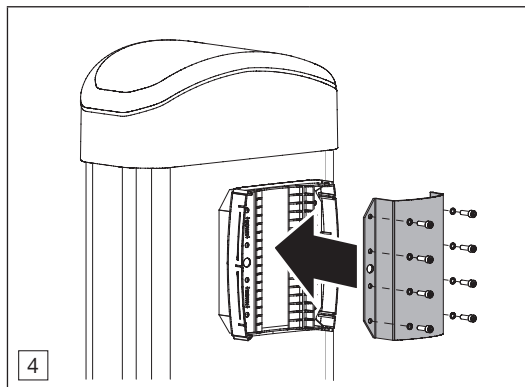
**HINWEIS**

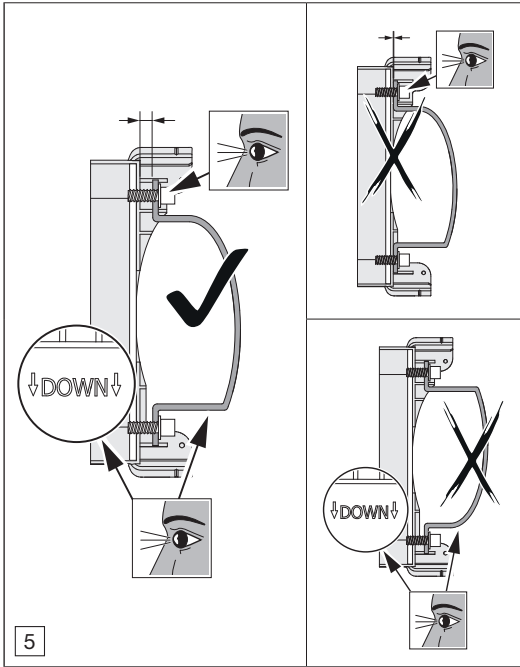
Wenn die Schranke im Linksbetrieb verwendet wird, muss **vor der Montage** des Schrankenbaums der Antrieb umgebaut werden.

► Siehe Kapitel 14.1

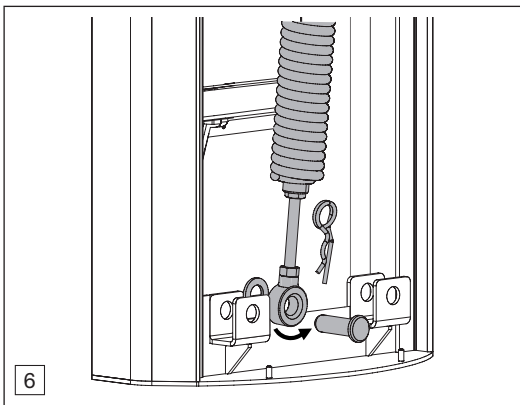
► Stecken Sie die Abdeckung seitenrichtig auf.

	<b>⚠ VORSICHT</b>
<b>Klemm- und Quetschgefahr durch Federspannung.</b>	
Beim Montieren des Schrankenbaums besteht Klemm- und Quetschgefahr.	
► Tragen Sie Schutzhandschuhe.	

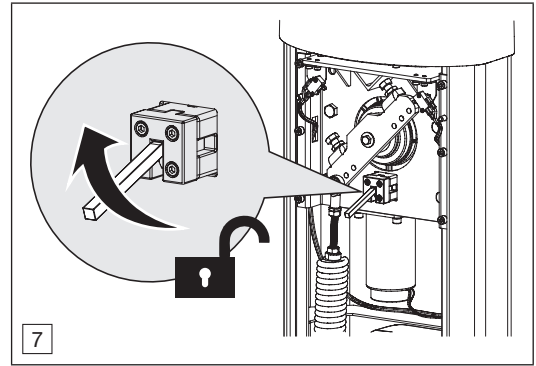




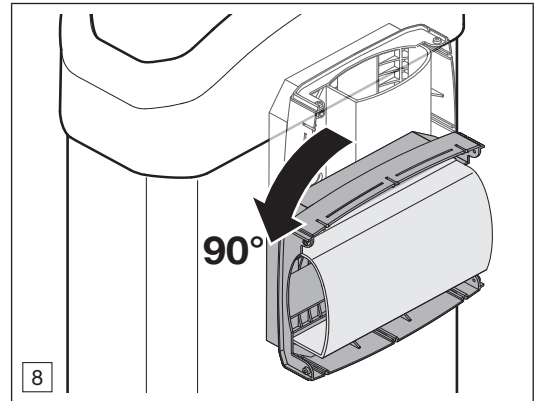
- Befestigen Sie die Schrankenbaumaufnahme. Ziehen Sie die Schrauben nur wenige Umdrehungen an.



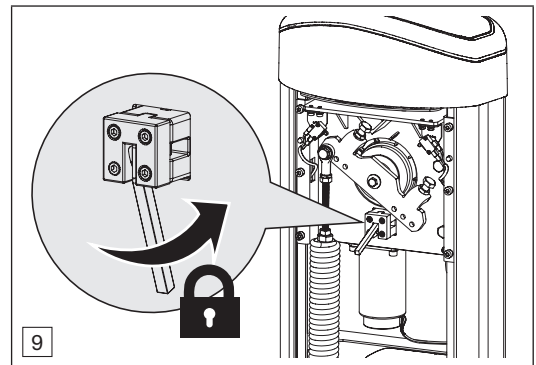
- Lösen Sie den unteren Befestigungspunkt der Feder. Hierzu muss die Feder vollständig entspannt sein. Wenn die Feder nicht vollständig entspannt ist, siehe Kapitel 4.9.3.



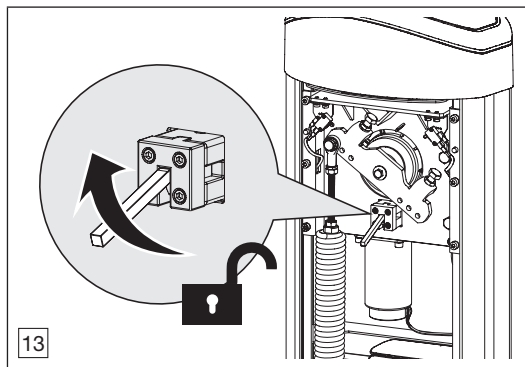
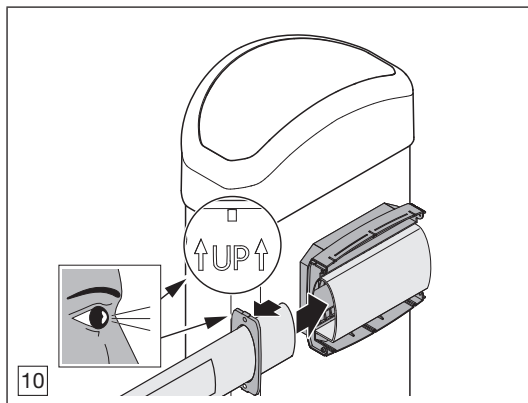
- Siehe Kapitel 9.1



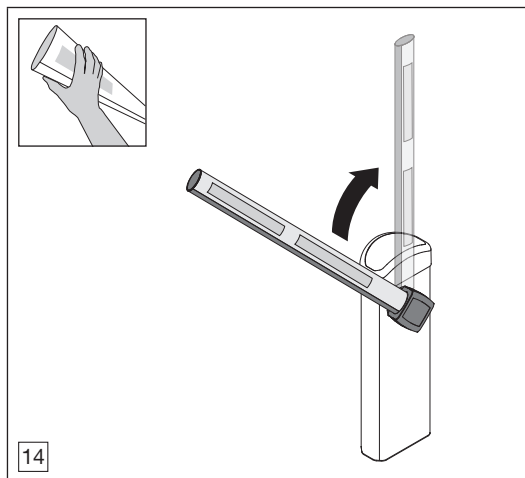
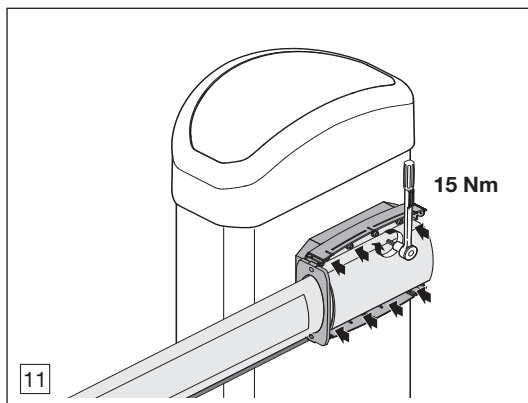
- Bewegen Sie die Schrankenbaumaufnahme in die Endlage ZU.



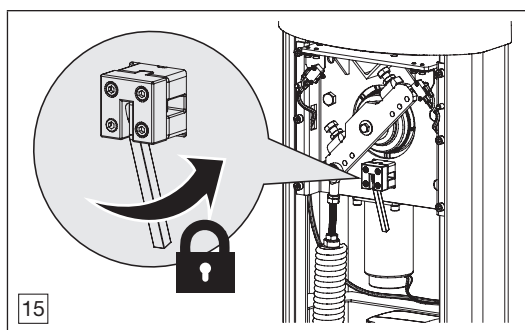
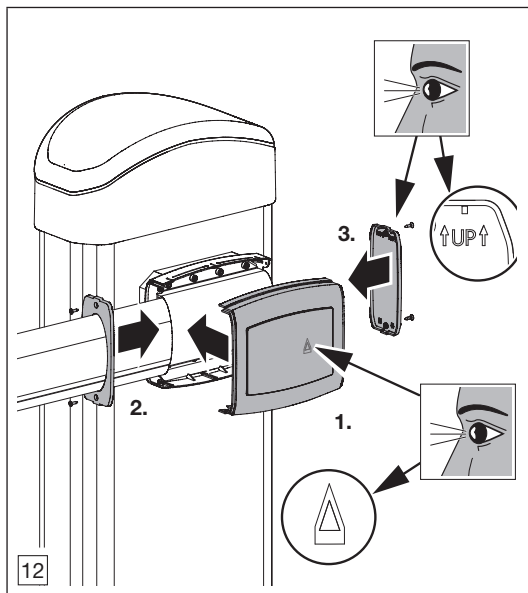
- Siehe Kapitel 9.1



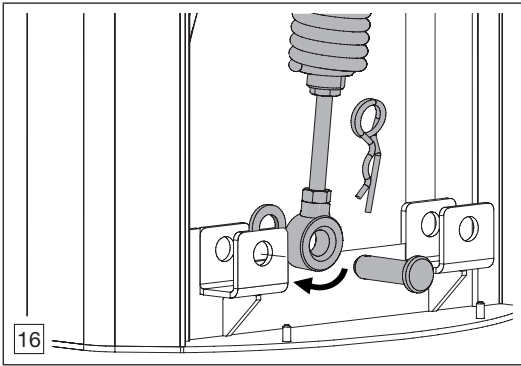
► Siehe Kapitel 9.1



► Bewegen Sie den Schrankenbaum von Hand in die Endlage AUF.



► Siehe Kapitel 9.1


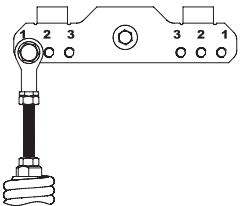
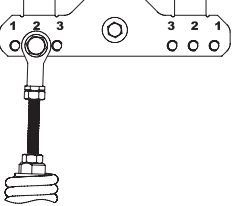
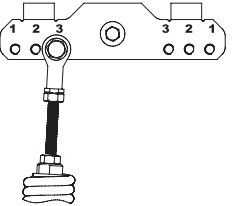


- ▶ Befestigen Sie die Feder am unteren Befestigungspunkt.

#### 4.7 Befestigung der Feder prüfen

Der Antriebshebel verfügt jeweils über 3 Befestigungspositionen für die Feder. Die Befestigungsposition ist abhängig von der Länge des montierten Schrankenbaums.


- ▶ Prüfen Sie anhand der Tabelle, ob die Feder an einer anderen Befestigungsposition am Antriebshebel befestigt werden muss.

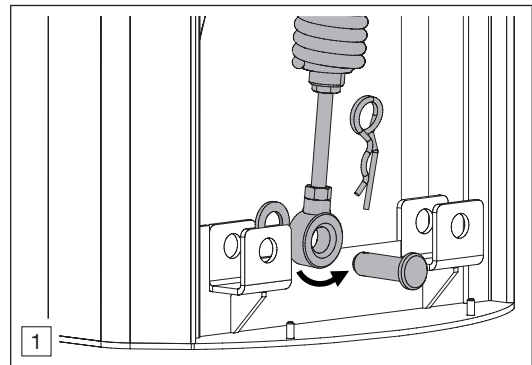
Länge Schrankenbaum	Befestigungsposition	
5 m 		1
4 m – 4,99 m		2
3 m – 3,99 m		3

#### 4.8 Befestigung der Feder ändern

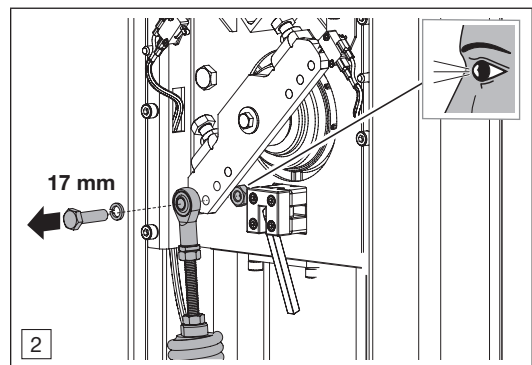
##### Vorbedingung

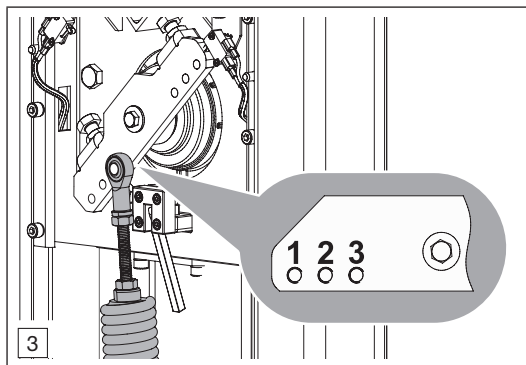
- Der Schrankenbaum befindet sich in der Endlage AUF.

	<b>⚠ VORSICHT</b>
	<b>Klemm- und Quetschgefahr durch Federspannung.</b>
Beim Arbeiten an der Feder besteht an der Feder und im Schrankengehäuse Klemm- und Quetschgefahr.	
▶ Tragen Sie Schutzhandschuhe.	

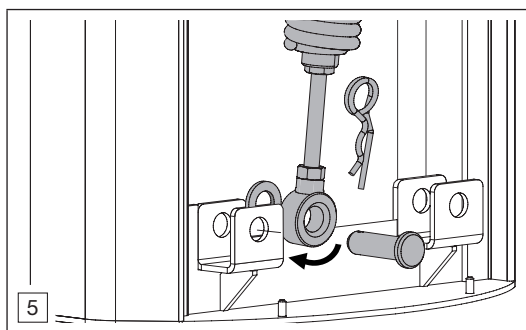
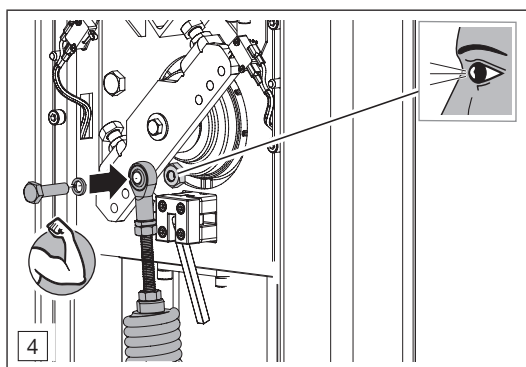


- ▶ Lösen Sie den unteren Befestigungspunkt der Feder. Hierzu muss die Feder vollständig entspannt sein. Wenn die Feder nicht vollständig entspannt ist, siehe Kapitel 4.9.3.





- Wählen Sie anhand der Tabelle die geeignete Befestigungsposition.

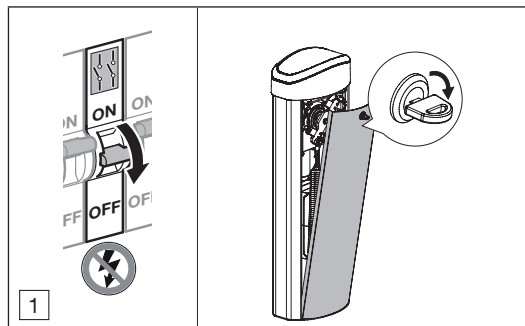


#### 4.9 Ausbalancieren des Schrankenbaums

Für einen sicheren und technisch einwandfreien Betrieb muss der Schrankenbaum ausbalanciert sein. Unter folgenden Voraussetzungen muss der Schrankenbaum ausbalanciert werden:

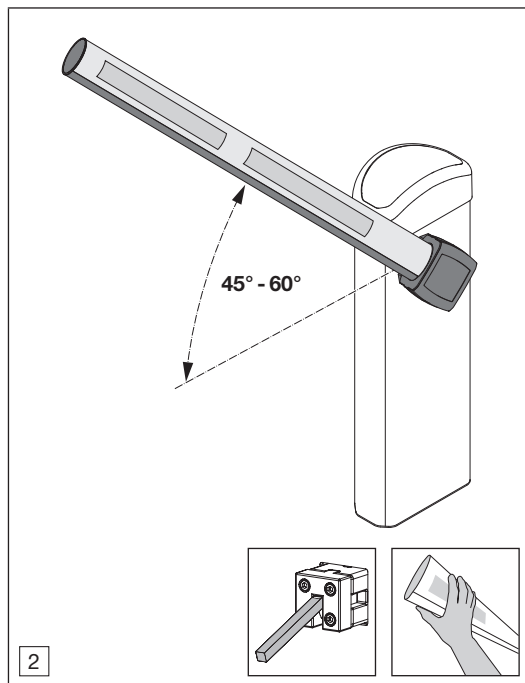
- Bei Inbetriebnahme der Schranke.
- Beim Wechsel des Schrankenbaums.
- Bei Montage eines kürzeren oder längeren Schrankenbaums.
- Beim Wechsel der Feder.
- Bei anderen technischen Erfordernissen.

#### 4.9.1 Balance des Schrankenbaums prüfen



#### Vorbedingungen

- Der Schrankenbaum ist montiert.
- Die Befestigungsposition der Feder am Antriebshebel ist korrekt.
  - Siehe Kapitel 4.7
- Die Notentriegelung ist betätigt.
  - Siehe Kapitel 9.1





- 2
- Bewegen Sie den Schrankenbaum von Hand in die Endlage ZU, dann lassen Sie den Schrankenbaum los.
  - Prüfen Sie das Verhalten des Schrankenbaums.

Verhalten bei korrekter Balance	Verhalten bei falscher Balance
Der Schrankenbaum bewegt sich von der Endlage ZU in eine Position zwischen 45° - 60° und pendelt sich dort ein. <b>Dieser Vorgang muss mit langsamer Geschwindigkeit erfolgen.</b>	Der Schrankenbaum bewegt sich mit schneller Geschwindigkeit von der Endlage ZU in die Endlage AUF.
Der Schrankenbaum lässt sich von Hand mit geringem Kraftaufwand in die Endlage AUF bewegen (45° auf 90°).	Es ist ein erhöhter Kraftaufwand erforderlich, um von Hand den Schrankenbaum aus der 45°-Position in die Endlagen AUF oder ZU zu bewegen.
Der Schrankenbaum lässt sich von Hand mit geringem Kraftaufwand in die Endlage ZU bewegen (45° auf 0°).	
<b>HINWEIS</b> Alle genannten Punkte müssen zutreffen.	<b>HINWEIS</b> Wenn einer der folgenden Punkte zutrifft, ist der Schrankenbaum nicht ausbalanciert.

#### 4.9.2 Balance des Schrankenbaums einstellen

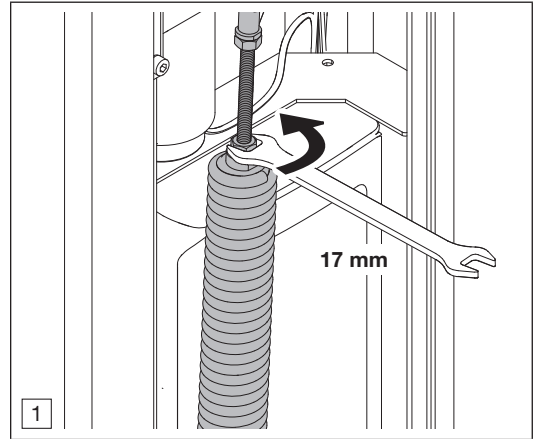
Die Balance des Schrankenbaums wird durch Verändern der Federspannung eingestellt.

	 <b>VORSICHT</b>
	<b>Klemm- und Quetschgefahr durch Federspannung.</b>
Beim Arbeiten an der Feder besteht an der Feder und im Schrankengehäuse Klemm- und Quetschgefahr.	
► Tragen Sie Schutzhandschuhe.	

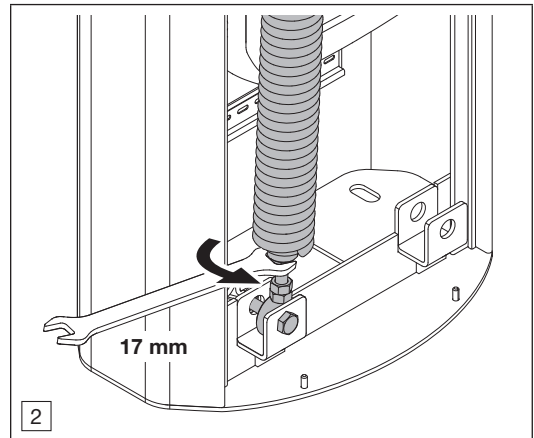
#### 4.9.3 Federspannung verändern

##### Vorbedingung

- Der Schrankenbaum ist in der Endlage AUF.

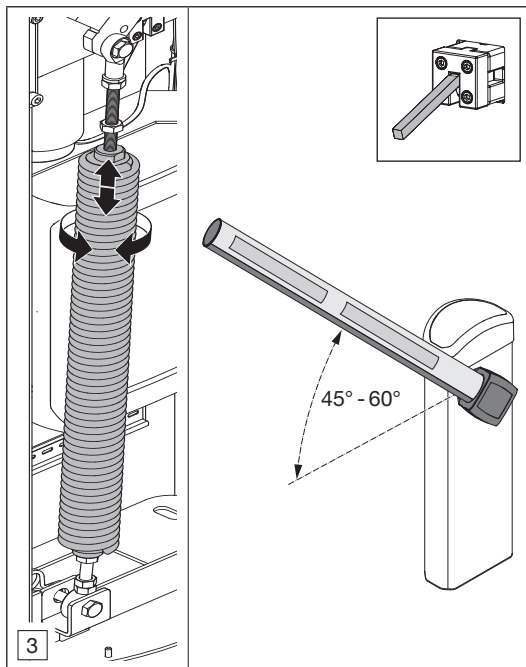


- Lockern Sie die obere Mutter der Feder.



- Lockern Sie die untere Mutter der Feder.



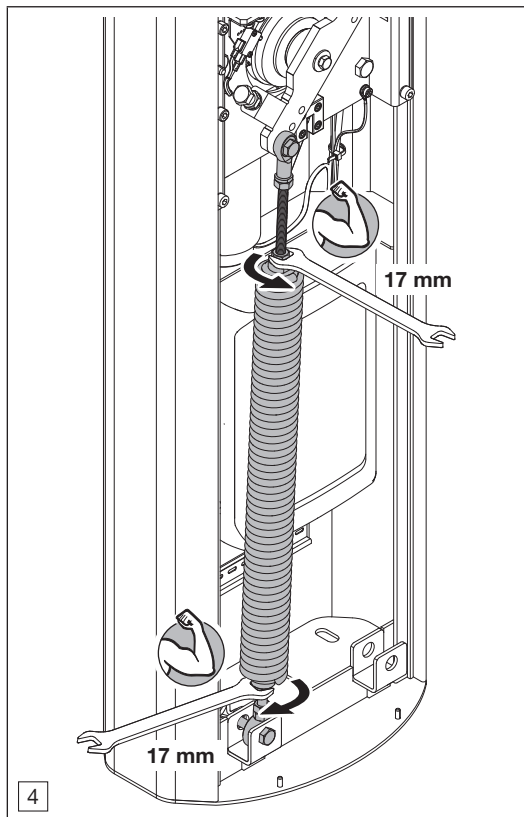


Wenn beide Muttern gelockert sind, kann die Federspannung durch Drehen an der Feder erhöht oder verringert werden.

- ▶ Betätigen Sie die Notentriegelung.
- ▶ Bewegen Sie den Schrankenbaum **von Hand in 45°-Position**.
- ▶ Lassen Sie anschließend den Schrankenbaum los und prüfen Sie das Verhalten des Schrankenbaums.

Verhalten des Schrankenbaums	Einstellung der Feder
Der Schrankenbaum pendelt sich zwischen 45° – 60° ein.	Keine Einstellung erforderlich, die Federspannung ist korrekt.
Der Schrankenbaum bewegt sich nahezu vollständig in die Endlage ZU.	▶ Erhöhen Sie die Federspannung.
Der Schrankenbaum bewegt sich nahezu vollständig in die Endlage AUF.	▶ Verringern Sie die Federspannung.

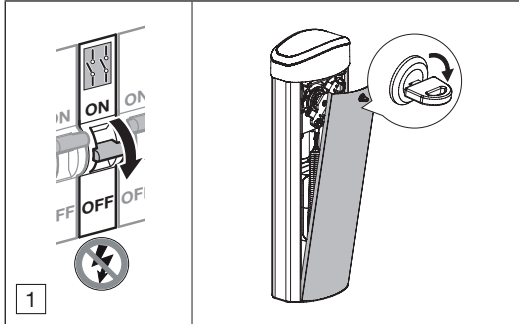
- ▶ Prüfen Sie anschließend erneut die Balance des Schrankenbaums.
  - ▶ Siehe Kapitel 4.9.1



- ▶ Ziehen Sie nach Beendigung der Einstellung beide Muttern fest an.
- ▶ Schließen Sie das Schrankengehäuse.
- ▶ Schalten Sie die Netzspannung der Schranke ein.
- ▶ Führen Sie eine Funktionsprüfung durch.
  - ▶ Siehe Kapitel 8.2
- ▶ Nehmen Sie die Schranke in Betrieb.

#### 4.10 Endlagen des Schrankenbaums

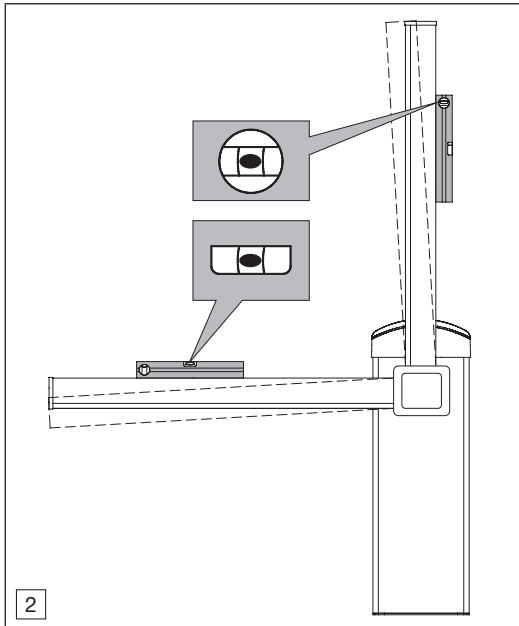
Die Endlagenpositionen müssen eingestellt werden, wenn der Schrankenbaum in den Endlagen AUF und ZU nicht korrekt ausgerichtet ist.



##### Vorbedingungen

- Der Schrankenbaum ist montiert.
- Die Feder ist montiert und eingestellt.
- Der Schrankenbaum ist ausbalanciert.
- Die Notentriegelung ist betätigt.
  - ▶ Siehe Kapitel 9.1

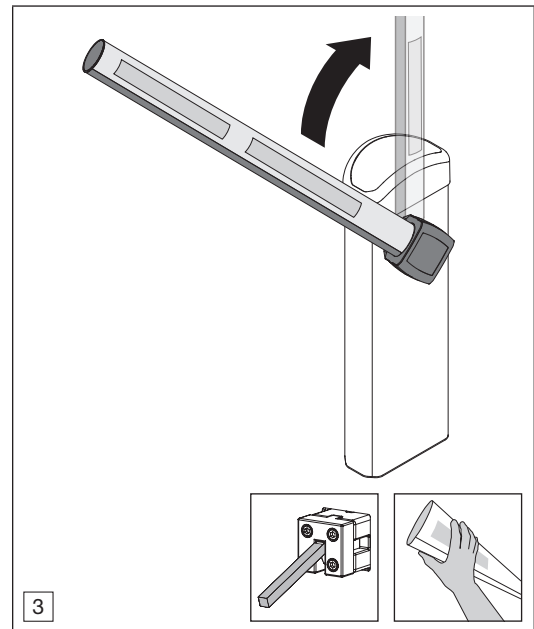
#### 4.10.1 Endlagen Schrankenbaum prüfen



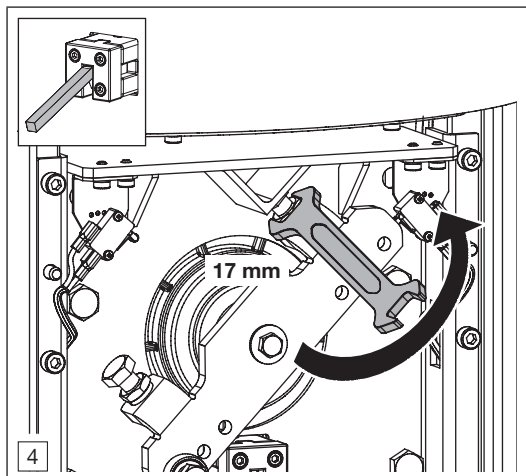
#### 4.10.2 Endlagen Schrankenbaum einstellen

	<b>⚠ VORSICHT</b>
	<b>Klemm- und Quetschgefahr durch Federspannung.</b>
Beim Einstellen der Endlagen des Schrankenbaums besteht Klemm- und Quetschgefahr.	
▶ Tragen Sie Schutzhandschuhe.	

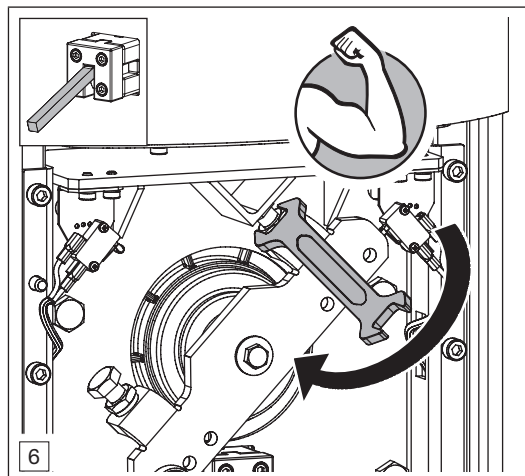
	<b>⚠ VORSICHT</b>
	<b>Verletzungsgefahr bei betätigter Notentriegelung</b>
Bei betätigter Notentriegelung besteht die Gefahr einer unkontrollierten Schrankenbaumbewegung in die Endlage ZU.	
▶ Sichern Sie den Schrankenbaum gegen unkontrolliertes Schließen, indem eine zweite Arbeitskraft den Schrankenbaum fixiert.	



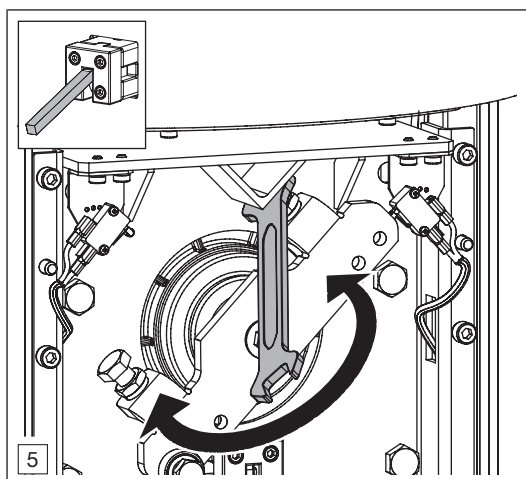
- ▶ Bewegen Sie den Schrankenbaum von Hand in Endlage AUF. Die Feder ist jetzt entspannt.
- ▶ Sichern Sie den Schrankenbaum gegen unkontrolliertes Schließen.



- ▶ Lockern Sie die Mutter.



- ▶ Ziehen Sie abschließend die Mutter fest an.



- ▶ Drehen Sie an der Stellschraube, um die Endlage AUF des Schrankenbaums einzustellen.
- ▶ Prüfen Sie anschließend die veränderte Endlage AUF des Schrankenbaums.

#### HINWEIS

Wiederholen Sie den gesamten Einstellvorgang für die Endlage ZU.

- ▶ Setzen Sie nach Abschluss der Einstellungen die Notentriegelung zurück.
  - ▶ Siehe Kapitel 9.1
- ▶ Schalten Sie die Netzspannung der Schranke ein.
- ▶ Führen Sie eine Funktionsprüfung durch.
  - ▶ Siehe Kapitel 8.2
- ▶ Nehmen Sie die Schranke in Betrieb.



## 5 Installation

Installation nur durch qualifiziertes Fachpersonal.

- ▶ Siehe *Kapitel 2.4.2*

Elektrotechnische Arbeiten nur durch qualifizierte Elektrofachkräfte.

- ▶ Siehe *Kapitel 2.4.2*

	 <b>GEFAHR</b>
<b>Tödlicher Stromschlag durch Netzspannung.</b>	
<p>Bei Kontakt mit der Netzspannung besteht die Gefahr eines tödlichen Stromschlags.</p> <ul style="list-style-type: none"> <li>▶ Lassen Sie Elektroanschlüsse nur von einer Elektrofachkraft ausführen.</li> <li>▶ Stellen Sie sicher, dass die bauseitige Elektroinstallation den jeweiligen Schutzbestimmungen entspricht (230/240 V AC, 50/60 Hz).</li> <li>▶ Stellen Sie sicher, dass bauseits eine allpolige Netztrenneinrichtung mit entsprechender Versicherung vorhanden ist.</li> <li>▶ Stellen Sie sicher, dass eine beschädigte Netzanschlussleitung durch eine Elektrofachkraft ersetzt wird.</li> <li>▶ Schalten Sie vor allen elektrischen Arbeiten an der Schranke die allpolige Netztrenneinrichtung aus.</li> <li>▶ Sichern Sie die allpolige Netztrenneinrichtung gegen unbefugtes Wiedereinschalten.</li> </ul>	

<b>ACHTUNG</b>
<p><b>Gefahr von Funktionsstörung.</b></p> <p>Zusammen verlegte Steuerleitungen und Versorgungsleitungen können zu Funktionsstörungen führen.</p> <ul style="list-style-type: none"> <li>▶ Verlegen Sie die Steuerleitungen (24 V DC) und Versorgungsleitungen (230/240 V AC) in getrennten Installationssystemen.</li> </ul>

<b>ACHTUNG</b>
<p><b>Gefahr von Sachschäden.</b></p> <p>Fremdspannung an den Anschlussklemmen der Steuerung führt zur Zerstörung der Elektronik. Netzspannung (230/240 V AC) darf nur an zugelassenen Anschlussklemmen/Kontakten angeschlossen werden.</p> <ul style="list-style-type: none"> <li>▶ Siehe <i>Kapitel 5.2.2</i></li> </ul>

### 5.1 Anschluss an das Stromnetz

Die bauseitige Anschlussspannung muss mit den Spannungsangaben auf dem Typenschild der Schranke übereinstimmen.

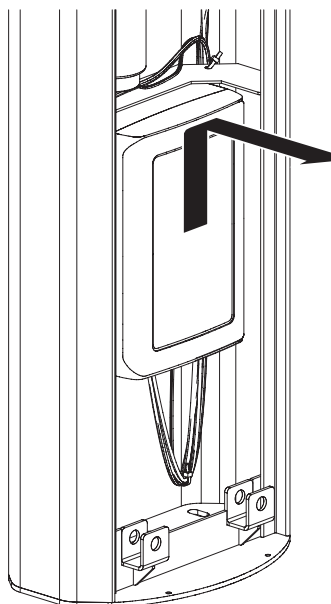
- ▶ Kontrollieren Sie anhand eines schriftlichen Nachweises, ob die Netzzuleitung und die Absicherung den gültigen Vorschriften entsprechen. Wenn kein schriftlicher Nachweis vorliegt, müssen Sie prüfen, ob die gültigen Vorschriften für die bauseitige Netzzuleitung eingehalten werden.
- ▶ Dokumentieren Sie diese Prüfung.
- ▶ Öffnen Sie das Schrankengehäuse.
- ▶ Klemmen Sie die Netzzuleitung an.

Nach dem Anschluss der Schranke an die Netzzuleitung muss eine elektrische Prüfung gemäß den gültigen Vorschriften durchgeführt werden.

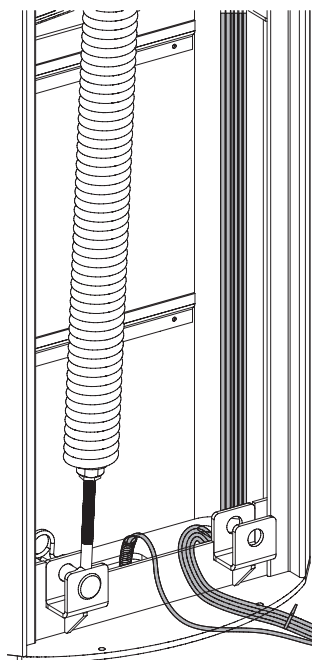
Anschluss an das Stromnetz



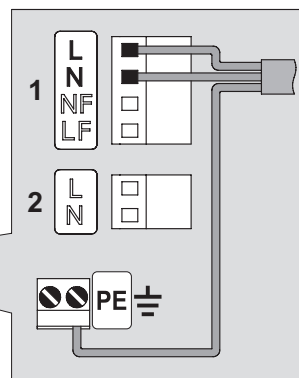
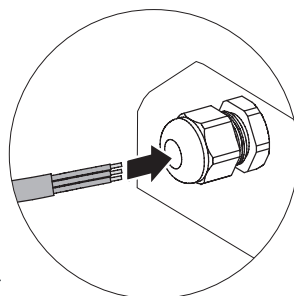
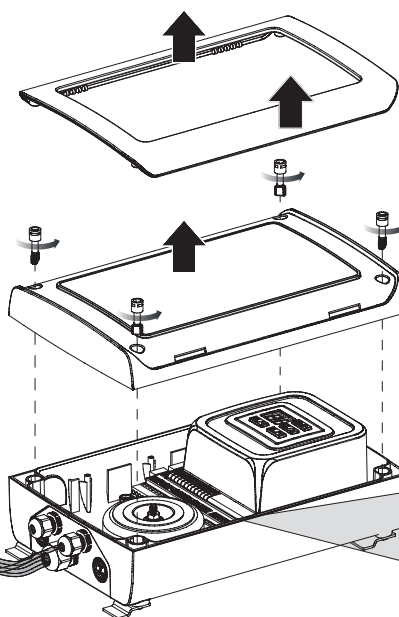
1



2

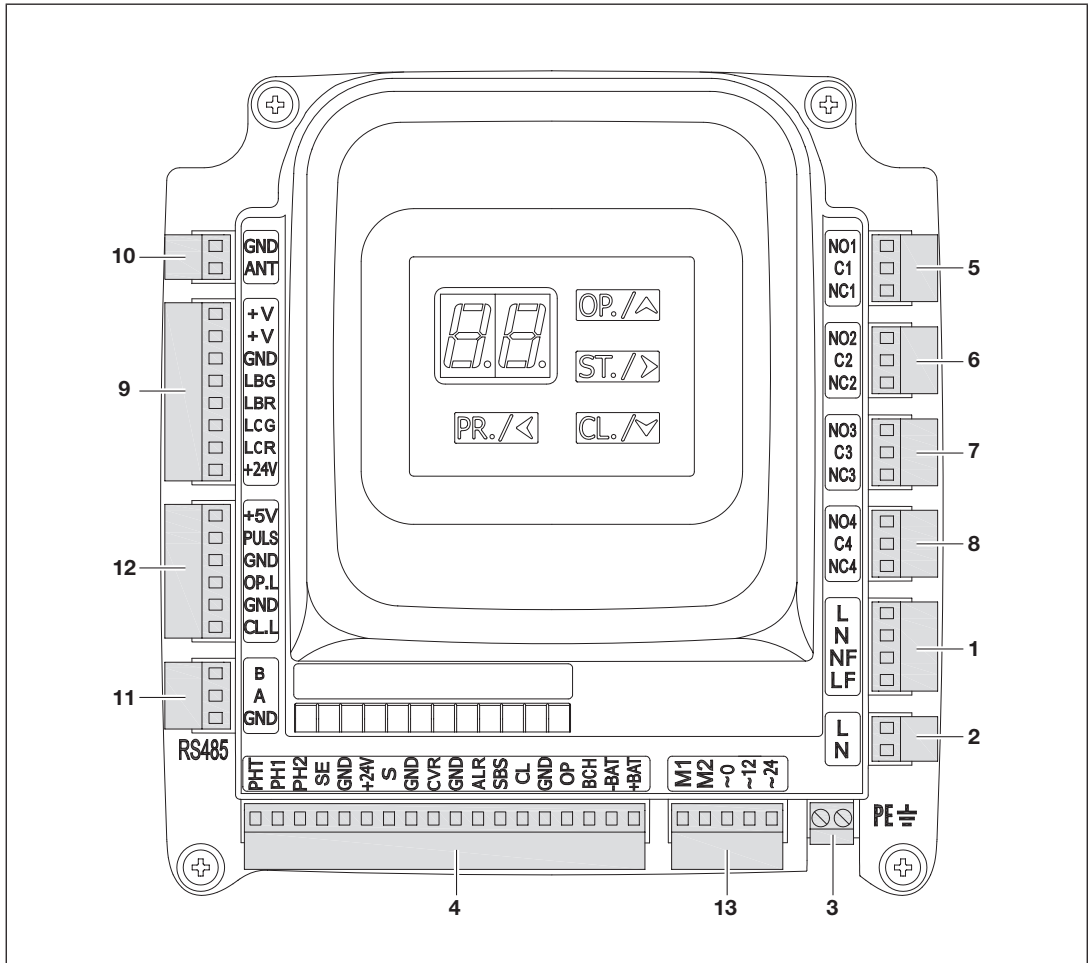


3

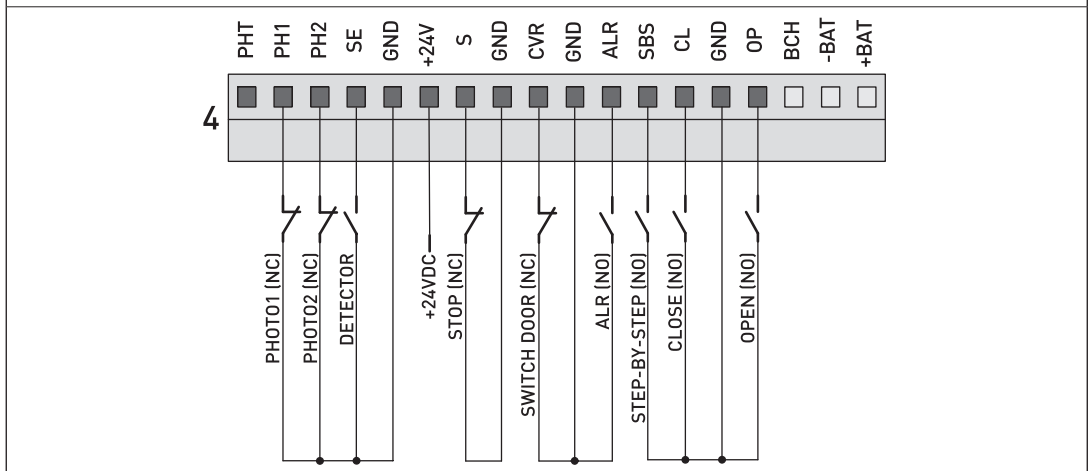


5.2 Schrankensteuerung

5.2.1 Anschlüsse





Anschluss 4 - Werkseinstellung der Kontakte



### 5.2.2 Anschlussklemmen

- Die Anschlussklemmen sind mehrfach belegbar.
- Funktion Signaleingänge: Kontakt x auf GND = Eingang beschaltet.

Anschluss	Stecker	Kontakt	Beschreibung	
1	4-polig	L	Netzanschluss 230 V / 50 Hz	 ► Siehe Kapitel 5.1
		N	Netzanschluss 230 V / 50 Hz	
		NF	Anschluss Transformator 230 V / 50 Hz	
		LF	Anschluss Transformator 230 V / 50 Hz	
2	2-polig	L	230 V / 50 Hz für Zusatzausstattung max. 3 A	
		N	230 V / 50 Hz für Zusatzausstattung max. 3 A	
3	2-polig	PE	Schutzleiter	
		PE	Schutzleiter	
4	18-polig	+ BAT	Ohne Funktion	
		- BAT	Ohne Funktion	
		- BCH	Ohne Funktion	
		OP	Schranke öffnen (Signaleingang). Bei einem Impuls / Fahrbefehl fährt der Schrankenbaum in die Endlage AUF.	► Siehe Kapitel 7, Menü P3-F1 / Menü P3-F3 / Menü P3-F8
		GND	Bezugspotential für alle Signalspannungen des Anschlusses 4. Kontakt auf GND = Signaleingang beschaltet.	
		CL	Schranke schließen (Signaleingang). Bei einem Impuls / Fahrbefehl fährt der Schrankenbaum in die Endlage ZU.	► Siehe Kapitel 7, Menü P3-F1 / Menü P3-F8
		SBS	Impulsfolgesteuerung (Signaleingang)	► Siehe Kapitel 7, Menü P3-F3 / Menü P3-F8
		ALR	Schranke dauerhaft öffnen / schließen (Signaleingang). Durch ein statisches Signal am Signaleingang fährt der Schrankenbaum in die Endlage AUF bzw. einstellungsabhängig in die Endlage ZU.	► Siehe Kapitel 7, Menü P7-F5
		CVR	Schrankentürschalter (Signaleingang). Wenn die Schrankentür geöffnet ist, werden externe Fahrbefehle nicht ausgeführt.	► Siehe Kapitel 7, Menü P3-F1
		S	Schranke Stopp (Signaleingang). S auf GND = Fahrbefehle werden ausgeführt. S nicht auf GND = Fahrbefehle werden nicht ausgeführt oder gestoppt.	
		+24 V	Versorgungsspannung für externe Geräte	24 V DC / 250 mA.
		SE	Induktionsschleifendetektor* zur Fahrzeu- erfassung / Signaleingang	► Siehe Kapitel 7, Menü P7-F4
PH2	Lichtschranke 1* (Signaleingang)	► Siehe Kapitel 7, Menü P7-F5		
PH1	Lichtschranke 2* (Signaleingang)	► Siehe Kapitel 7, Menü P7-F5		
PHT	Selbsttest der Lichtschranke(n)* (Schaltausgang)	► Siehe Kapitel 7, Menü P7-F5		

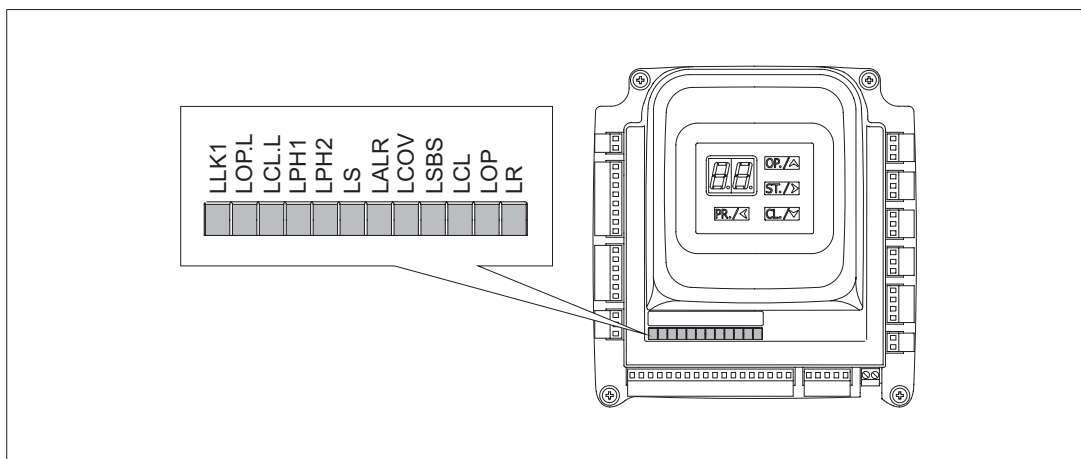
\* Zubehör, ist nicht in der Standardausstattung enthalten.

Anschluss	Stecker	Kontakt	Beschreibung	
5	3-polig	NO1 C1 NC1	Relais, potentialfrei 230 V AC / 3 A (Schaltausgang)	► Siehe <i>Kapitel 7.9,</i> Menü P3-F4
6	3-polig	NO2 C2 NC2	Relais, potentialfrei 230 V AC / 3 A (Schaltausgang)	► Siehe <i>Kapitel 7.9,</i> Menü P3-F5
7	3-polig	NO3 C3 NC3	Relais, potentialfrei 230 V AC / 3 A (Schaltausgang)	► Siehe <i>Kapitel 7.9,</i> Menü P3-F6
8	3-polig	NO4 C4 NC4	Relais, potentialfrei 230 V AC / 3 A (Schaltausgang)	► Siehe <i>Kapitel 7.9,</i> Menü P3-F7
9	8-polig	+V	Versorgungsspannung 24 V DC für LED-Lichtstreifen*	
		GND	GND für LED-Lichtstreifen*	
		LBG	LED-Lichtstreifen* grün (Schaltausgang)	► Siehe <i>Kapitel 7,</i> Menü P8-F2 / Menü P8-F5 / Menü P8-F6
		LBR	LED-Lichtstreifen* rot (Schaltausgang)	
		LCG	Signalleuchte Schrankenhaube grün (Schaltausgang)	
		LCR	Signalleuchte Schrankenhaube rot (Schaltausgang)	
		+24 V	Versorgungsspannung für Signalleuchte Schranken- haube	
10	2-polig	GND	Ohne Funktion	
		ANT	Ohne Funktion	
11	3-polig	B	COM1 / RS485 für Schranken-Synchronbetrieb	► Siehe <i>Kapitel 14.2</i>
		A	COM1 / RS485 für Schranken-Synchronbetrieb	
		GND	GND / RS485	
12	6-polig	+5 V	Encoder Antrieb	
		PULS		
		GND		
		OP.L	Endlagenschalter - Schrankenbaum Endlage AUF (Signaleingang)	
		GND	Endlagenschalter / GND	
		CL.L	Endlagenschalter - Schrankenbaum Endlage ZU (Signaleingang)	
13	5-polig	~24	Versorgungsspannung Schrankensteuerung	24 V AC
		~12	Versorgungsspannung Schrankensteuerung	12 V AC
		~0	Versorgungsspannung Schrankensteuerung	
		M2	Versorgungsspannung Antrieb	
		M1		

\* Zubehör, ist nicht in der Standardausstattung enthalten.



## 5.2.3 Diagnose-LED





LED-Bezeichnung	Anschluss	Kontakt	Bedeutung
LLK1	5 6 7 8	NO NC	Schaltausgang 5/6/7/8 aktiv
LOPL	12	OPL	Endlagenschalter AUF
LCL.L	12	CL.L	Endlagenschalter ZU
LPH2	4	PH2	Schutzeinrichtung / Lichtschranke* 2
LPH1	4	PH1	Schutzeinrichtung / Lichtschranke* 1
LS	4	S	Fahrt des Schrankenbaums - STOPP
LALR	4	ALR	Schrankenbaum dauerhaft in Endlage AUF / Endlage ZU
LCOV	4	CVR	Schrankentürschalter
LSBS	4	SBS	Impulsfolgebetrieb
LCL	4	CL	Schranke schließen
LOP	4	OP	Schranke öffnen
LR	-	-	Ohne Funktion

\* Zubehör, ist nicht in der Standardausstattung enthalten.

## 6 Inbetriebnahme

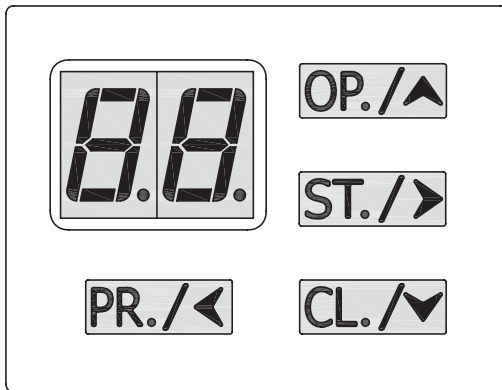
Inbetriebnahme nur durch qualifiziertes Fachpersonal.

- ▶ Siehe *Kapitel 2.4.2*




	 <b>VORSICHT</b>
	<b>Quetschgefahr durch Schrankenbewegung.</b>
<p>Während der Schrankenbewegung können zwischen Schrankengehäuse und Schrankenbaum Quetschgefahrstellen entstehen.</p> <ul style="list-style-type: none"> <li>▶ Greifen Sie während der Schrankenbewegung nicht zwischen das Schrankengehäuse und den Schrankenbaum.</li> </ul>	


- ▶ Öffnen Sie das Schrankengehäuse.
- ▶ Öffnen Sie das Gehäuse der Schrankensteuerung.
- ▶ Schalten Sie die Netzspannung für die Schranke ein. Auf der Anzeige der Schrankensteuerung werden Geräte- und Statusinformationen angezeigt.

### 6.1 Bedienung



### 6.2 Tasten

	Funktion	Information
	Menü-Einstellungen ( <i>Kapitel 7</i> ) starten.	▶ Halten Sie die Taste 5 Sekunden lang.
	Menü-Einstellungen ( <i>Kapitel 7</i> ) beenden.	▶ Drücken Sie die Taste mehrfach, bis ein Punkt im Display angezeigt wird.
	Aufwärts scrollen	Bei manuellem Betrieb: Schranke öffnen.
	Abwärts scrollen	Bei manuellem Betrieb: Schranke schließen.















	Funktion	Information
	Auswahl bestätigen	

### HINWEIS

Wenn die Schrankengehäusetür geöffnet ist, fährt der Schrankenbaum mit sehr langsamer Geschwindigkeit in die Endlagen AUF/ZU.

Wenn die Schrankengehäusetür geschlossen ist, bestimmen die Einstellungen in *Kapitel 7.5.3* die Öffnungs-/Schließgeschwindigkeit des Schrankenbaums.

### 6.3 Anzeige

Anzeige	Bedeutung
	Standby-Status (Punkt wird angezeigt)
	Die Länge des Schrankenbaums ist nicht eingestellt. ▶ Siehe <i>Kapitel 7.1.1</i> , Menü P1–F1
	Schrankenbaum öffnet.
	Schrankenbaum schließt.
	Endlagenschalter Schranke AUF aktiv / Signaleingang OPL.
	Schrankenbaum hat die Endlage AUF erreicht.
	Endlagenschalter Schranke ZU aktiv / Signaleingang CL.L.
	Schrankenbaum hat die Endlage ZU erreicht.
	Der Fahrbefehl Schranke öffnen wird verzögert ausgeführt. Verzögerungszeit läuft.
	Der Fahrbefehl Schranke schließen wird verzögert ausgeführt. Die Verzögerungszeit läuft.
	Fahrt des Schrankenbaums durch Steuerbefehl gestoppt.
	Fahrbefehl Schranke öffnen an Signaleingang ALR.
	Signaleingang ALR aktiv.
	Automatische Schließzeit aktiv.

Anzeige	Bedeutung
<b>E0</b>	Fehler der Endlagenschalter. Die Endlagenschalter sind offen / Eingang O.P.L und Eingang CL.L.
<b>E1</b> <b>EF</b>	Hinderniserkennung aktiv. ▶ Siehe <i>Kapitel 7.5.2</i> , Menü P5–F3 / Menü P5–F4
<b>E2</b>	Schutzeinrichtung / Lichtschranke* aktiv / Signaleingang PH1 / PH2.
<b>E3</b>	Induktionsschleifendetektor* ist aktiv / Signaleingang SE.
<b>E4</b>	Lichtschrankentest* fehlgeschlagen. ▶ Siehe <i>Kapitel 7.1.1</i> , Menü P7–F3
<b>E5</b>	Fahrt des Schrankenbaums wurde gestoppt / Signaleingang S.
<b>E9</b>	Fehler Schranken-Synchronbetrieb. ▶ Siehe <i>Kapitel 7.8</i> , Menü P9–F1
<b>Et</b>	Antrieb wurde abgeschaltet, weil der Schrankenbaum innerhalb von 30 Sekunden die Endlage nicht erreicht hat.

#### 6.4 Schrankenbaumlänge einstellen


##### Vorbedingungen

- Schrankenbaum ist montiert.
- Feder ist montiert und eingestellt.
- Schrankenbaum ist ausbalanciert.
- Schranke ist eingeschaltet.

##### Einstellen


- ▶ Stellen Sie in der Menü-Einstellung P1–F1 den passenden Wert für den montierten Schrankenbaum ein.  
▶ Siehe *Kapitel 7.1.1*

## 7 Menü-Einstellungen


 <b>WARNUNG</b>
<b>Verletzungsgefahr durch unsachgemäße Einstellung.</b> Einstellungen in den Menüs, mit denen die Werkseinstellung verändert wird, dürfen nur durch sachkundige Personen vorgenommen werden. Veränderungen durch nicht sachkundige Personen können erhebliche Gefahren für Leib und Leben verursachen.  ▶ Wenden Sie sich ggf. an Ihren Fachhändler.

### 7.1 Grundeinstellung / Inbetriebnahme

#### 7.1.1 Schrankenbaumlänge




Menü	P1
Funktion	F1
Funktionseinstellung für die Länge des montierten Schrankenbaums. ▶ Siehe <i>Kapitel 4.5</i>	
Wert	Schrankenbaumlänge
no 	Nicht eingestellt
3,0	3 m – 3,99 m
4,0	4 m – 4,99 m
5,0	5 m
<b>HINWEIS</b> Wenn der Einstellwert für die Schrankenbaumlänge geändert wird, werden die Menüs P5 und P6 automatisch auf Werkseinstellung zurückgesetzt.	

### 7.2 Steuerungsart


 <b>WARNUNG</b>
<b>Verletzungsgefahr durch Schrankenbewegung bei der Steuerungsart Totmannbetrieb.</b> Das Bedienpult für die Bedienung der Schrankenanlage muss sich an einer Position befinden, die jederzeit einen direkten und guten Blick auf die Schrankenanlage sicherstellt. Stellen Sie sicher, dass nur ausgewiesene Benutzer die Schrankenanlage bedienen.  ▶ Siehe <i>Kapitel 2.4.3</i> Verhindern Sie, dass unbefugte Personen Zugriff auf das Bedienpult haben, z. B. durch Installation eines Schlüsselschalters.

\* Zubehör, ist nicht in der Standardausstattung enthalten.

7.2.1 Impulsautomatikbetrieb / Totmannbetrieb


<b>Menü</b>	P3
<b>Funktion</b>	F1
Funktionseinstellung zum Öffnen und Schließen des Schrankenbaums.	
Wert	Steuerungsart
no 	<p><b>Impulsautomatikbetrieb</b></p> <p>1. Drücken der Taste  öffnet den Schrankenbaum.</p> <p>2. Drücken der Taste  schließt den Schrankenbaum.</p> <p>3. Signaleingänge / Kontakte. Ein Impuls am Signaleingang OP öffnet den Schrankenbaum. Ein Impuls am Signaleingang CL schließt den Schrankenbaum.</p>
on	<p><b>Totmannbetrieb</b></p> <p>1. Drücken und halten der Taste  öffnet den Schrankenbaum.</p> <p>2. Drücken und halten der Taste  schließt den Schrankenbaum. Loslassen der Taste stoppt die Fahrt des Schrankenbaums.</p> <p>3. Signaleingänge / Kontakte. Ein statisches Signal am Eingang OP öffnet den Schrankenbaum. Ein statisches Signal am Eingang CL schließt den Schrankenbaum. Abschalten des statischen Signals stoppt die Fahrt des Schrankenbaums.</p>
<p><b>HINWEISE</b></p> <p>Wenn die Steuerungsart Totmannbetrieb eingestellt ist, fährt der Schrankenbaum mit sehr langsamer Geschwindigkeit in die Endlagen AUF/ZU. Einstellungen für die Öffnungs- / Schließgeschwindigkeit in Kapitel 7.5.3 werden nicht berücksichtigt.</p> <p>Wenn die Schrankentür geöffnet ist, werden Fahrbe- fehle der Signaleingänge / Kontakte OP / CL nicht ausgeführt.</p>	

7.2.2 Impulsfolgesteuerung


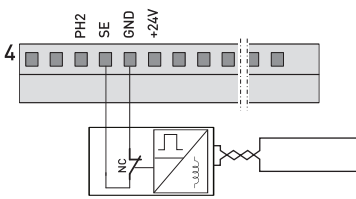
<b>Menü</b>	P3
<b>Funktion</b>	F3
Funktionseinstellung für den Signaleingang SBS und OP. Festlegung der Betriebsart bei Impulsen am Eingang.	
Wert	Verhalten des Schrankenbaums
no 	<p>Impuls 1 - ÖFFNET Impuls 2 - STOPPT Impuls 3 - SCHLIESST Impuls 4 - STOPPT Impuls 5 - ÖFFNET usw.</p>
on	<p>Impuls 1 - ÖFFNET vollständig Impuls 2 - SCHLIESST Impuls 3 - ÖFFNET vollständig usw.</p> <p><b>HINWEIS</b> Bei der Fahrt in die Endlage ZU und einem Impuls am Eingang reversiert der Schrankenbaum.</p>

7.3 Signaleingänge


7.3.1 Signaleingänge SBS und OP

<b>Menü</b>	P3
<b>Funktion</b>	F8
Funktionseinstellung für die Signaleingänge SBS und OP.	
<p>▶ Bei Einstellwert 01 und 03, siehe <i>Kapitel 7.2.1</i></p> <p>▶ Bei Einstellwert 01 und 02, siehe <i>Kapitel 7.2.2</i></p>	
Wert	Funktion
01 	SBS: Impulsfolgesteuerung OP: Öffnen
02	SBS: Impulsfolgesteuerung OP: Impulsfolgesteuerung
03	SBS: Öffnen OP: Öffnen

## 7.3.2 Signaleingang SE


<b>Menü</b>	P7
<b>Funktion</b>	F4
Funktionseinstellung für den Signaleingang SE (Detektor) mit angeschlossenem Induktionsschleifendetektor*.	
<b>Wert</b>	Funktion
no 	Deaktiviert
01	<b>Stopp/Reversierung</b> Vorbereitung: <ul style="list-style-type: none"> <li>Die Schranke schließt und der Signaleingang SE meldet Fahrzeug erkannt.</li> </ul> Verhalten der Schranke: <ul style="list-style-type: none"> <li>Der Schrankenbaum reversiert (stoppt und öffnet) und wartet auf weitere Fahrbefehle.</li> </ul>
02	<b>Automatisch schließen</b> Vorbereitung: <ul style="list-style-type: none"> <li>Die Schranke schließt und der Signaleingang SE meldet Fahrzeug erkannt.</li> </ul> Verhalten der Schranke: <ul style="list-style-type: none"> <li>Der Schrankenbaum reversiert (stoppt und öffnet) und schließt nach Durchfahrt des Fahrzeugs.</li> </ul>
03	Ohne Funktion
04	Ohne Funktion
	

## 7.3.3 Signaleingang ALR

<b>Menü</b>	P7
<b>Funktion</b>	F5
Funktionseinstellung, um den Schrankenbaum permanent zu öffnen / schließen. Ein statisches Signal (z. B. einer Brandmeldeanlage) fährt den Schrankenbaum in die Endlage AUF bzw. ZU. Solange das statische Signal ansteht, bleibt der Schrankenbaum in der Endlage.	
<b>Wert</b>	Funktion
OP 	Schrankenbaum bleibt dauerhaft in Endlage AUF.
CL	Schrankenbaum bleibt dauerhaft in Endlage ZU.


## 7.4 Automatikbetrieb / Zeiteinstellungen

## 7.4.1 Automatische Schließzeit


<b>Menü</b>	P4
<b>Funktion</b>	F1
Funktionseinstellung zum automatischen Schließen der Schranke. Wenn die eingestellte Zeitspanne abgelaufen ist, fährt der Schrankenbaum in die Endlage ZU.	
<b>Wert</b>	Zeitspanne
no 	Deaktiviert
01 - 99	01 - 99 Sekunden
Vorbedingungen, damit die Schranke automatisch schließt:	
<ul style="list-style-type: none"> <li>Die Lichtschranke* meldet „frei“.</li> <li>Die Schließschleife* meldet „frei“.</li> <li>Es liegt kein Öffnungssignal an.</li> <li>Es liegt keine Systemstörung vor.</li> <li>Am Eingang ALR liegt kein Signal an.</li> </ul>	
<b>HINWEIS</b>	
Diese Funktion kann und darf nur benutzt werden, wenn mindestens eine Lichtschranke* mit Selbsttest an der Schranke angeschlossen ist. Der Selbsttest der Lichtschranke(n)* wird bei Einstellung der Schließzeit automatisch aktiviert.	
<ul style="list-style-type: none"> <li>► Siehe Kapitel 7.7.1, Menü P7-F3-01</li> <li>► Siehe Kapitel 7.7.1, Menü P7-F3-02</li> </ul>	

\* Zubehör, ist nicht in der Standardausstattung enthalten.

**7.4.2 Schließverzögerung**


<b>Menü</b>	P4
<b>Funktion</b>	F2
Verzögert das Schließen des Schrankenbaums um den eingestellten Zeitwert.	
<b>HINWEIS</b> Der Fahrbefehl Schranke schließen muss von einer an Eingang PH1 / PH2 angeschlossenen und „frei“ werdenden Lichtschranke erzeugt werden.	
Wert	Schließverzögerung
no 	Deaktiviert
01 - 99	01 – 90 Sekunden

**7.4.3 Schrankenbaum verzögert öffnen**

<b>Menü</b>	P7
<b>Funktion</b>	F6
Funktionseinstellung, um nach einem Fahrbefehl die Fahrt des Schrankenbaums in die Endlage AUF verzögert zu starten.	
<b>HINWEIS</b> Erforderlich bei Anschluss eines Haftmagnets oder einer elektromechanischen Verriegelung. ▶ Siehe Kapitel 7.9.2, Relaisfunktion 15 oder 16	
Wert	Verzögerungszeit
0,4 	400 ms
0,2–2	200 ms – 2 Sekunden


**7.5 Kraft-/Geschwindigkeitseinstellungen**


**7.5.1 Öffnungs-/Schließkraft**

 **WARNUNG**


**Verletzungsgefahr durch zu hohe Kraftsteigerung.**  
Bei einer zu hoch eingestellten Kraft ist die Kraftbegrenzung unempfindlicher. Der Schrankenbaum stoppt beim Schließen nicht rechtzeitig. Dieses Verhalten kann Personen verletzen oder zu Beschädigungen führen.

- ▶ Stellen Sie keine zu hohe Kraft ein.
- ▶ Prüfen Sie die eingestellte Kraft mit einer geeigneten Kraftmesseinrichtung auf zulässige Werte im Geltungsbereich der EN 12453 oder den entsprechenden nationalen Vorschriften.
- ▶ Wenn die gemessene zu Kraft hoch ist, verringern Sie den Einstellwert.

<b>Menü</b>	P5
<b>Funktion</b>	F1
Öffnungskraft des Schrankenbaums bei Fahrt in die Endlage AUF.	
Wert	Öffnungskraft
99 	Maximal
01 - 99	01 Minimum – 99 Maximum


<b>Menü</b>	P5
<b>Funktion</b>	F2
Schließkraft des Schrankenbaums bei Fahrt in die Endlage ZU.	
Wert	Schließkraft
99 	Maximal
01 - 99	01 Minimum – 99 Maximum


**7.5.2 Hinderniserkennung**

 **WARNUNG**


**Verletzungsgefahr durch falsch eingestellte Hinderniserkennung.**  
Bei einer falsch eingestellten Hinderniserkennung ist die Kraftbegrenzung unempfindlicher. Der Schrankenbaum stoppt beim Schließen nicht rechtzeitig. Dieses Verhalten kann Personen verletzen oder zu Beschädigungen führen.


- ▶ Stellen Sie die Hinderniserkennung möglichst empfindlich ein.
- ▶ Prüfen Sie die Kraft mit einer geeigneten Kraftmesseinrichtung auf zulässige Werte im Geltungsbereich der EN 12453 oder den entsprechenden nationalen Vorschriften.
- ▶ Wenn die Hinderniserkennung zu unempfindlich eingestellt ist, erhöhen Sie den Einstellwert.


<b>Menü</b>	P5
<b>Funktion</b>	F3
Empfindlichkeit der Hinderniserkennung bei Fahrt des Schrankenbaums in die Endlage AUF.	
Wert	Empfindlichkeit
50 	Mittel
00 - 90	00 Minimum – 90 Maximum

<b>Menü</b>	P5
<b>Funktion</b>	F4
Empfindlichkeit der Hinderniserkennung bei Fahrt des Schrankenbaums in die Endlage ZU.	
Wert	Empfindlichkeit
50 	Mittel
00 - 90	00 Minimum – 90 Maximum

### 7.5.3 Öffnungs-/Schließgeschwindigkeit


 <b>WARNUNG</b>
<b>Verletzungsgefahr durch hohe Kräfte wegen zu hoher Geschwindigkeit.</b>
Bei einer zu hoch eingestellten Geschwindigkeit können größere Betriebskräfte entstehen, als nach EN 12453 vorgegeben ist. Dieses Verhalten kann Personen verletzen oder zu Beschädigungen führen.
<ul style="list-style-type: none"> <li>▶ Stellen Sie keine zu hohe Geschwindigkeit ein.</li> <li>▶ Prüfen Sie nach dem Verstellen der Geschwindigkeit die Kraft mit einer geeigneten Kraftmess-einrichtung auf zulässige Werte im Geltungsbe-reich der EN 12453 oder den entsprechenden nationalen Vorschriften.</li> <li>▶ Wenn die gemessene Schließkraft zu hoch ist, verringern Sie die Geschwindigkeit.</li> </ul>

<b>Menü</b>	P6
<b>Funktion</b>	F1
Geschwindigkeit des Schrankenbaums bei Fahrt in die Endlage AUF.	
Wert	Geschwindigkeit
05 	Mittel
01 - 09	01 Minimum – 09 Maximum


<b>Menü</b>	P6
<b>Funktion</b>	F2
Geschwindigkeit des Schrankenbaums bei Fahrt in die Endlage ZU.	
Wert	Geschwindigkeit
05 	Mittel
01 - 09	01 Minimum – 09 Maximum

## 7.6 Signalisierung

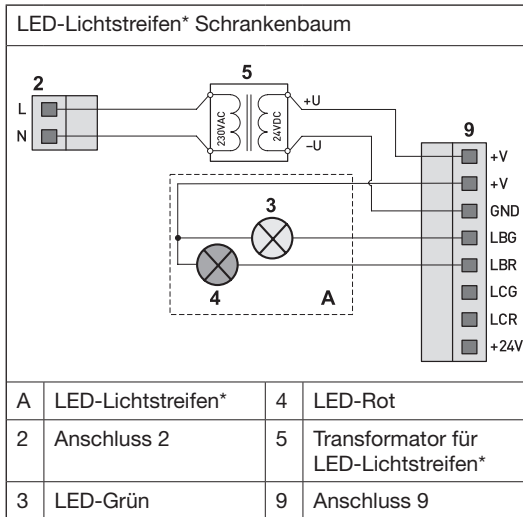
### 7.6.1 Signalisierung allgemein

<b>Menü</b>	P8
<b>Funktion</b>	F6
Funktionseinstellung für die optische Signalisierung.	
Wert	Signalisierung
no	Signalleuchte Schrankenhaube und LED-Lichtstreifen* Schrankenbaum ausgeschaltet.
01	Signalleuchte Schrankenhaube und LED-Lichtstreifen* Schrankenbaum leuchten bei Fahrt des Schrankenbaums ROT.
02 	Signalleuchte Schrankenhaube und LED-Lichtstreifen* Schrankenbaum leuchten wie folgt: a) ROT - bei Fahrt des Schrankenbaums. b) GRÜN - bei Schrankenbaum in Endlage AUF.

### 7.6.2 Signalisierung bei Endlage ZU

<b>Menü</b>	P8
<b>Funktion</b>	F5
Funktionseinstellung für die optische Signalisierung der Schranke bei geschlossenem Schrankenbaum.	
<b>HINWEIS</b> P8-F6 muss auf den Wert 01 oder 02 eingestellt sein.	
Wert	Signalisierung
no 	Signalleuchte Schrankenhaube und LED-Lichtstreifen* Schrankenbaum ausgeschaltet.
on	Signalleuchte Schrankenhaube und LED-Lichtstreifen* Schrankenbaum leuchtet ROT.

\* Zubehör, ist nicht in der Standardausstattung enthalten.



7.6.3 Vorwarnzeit

<b>Menü</b>	P8
<b>Funktion</b>	F2
<p>Wenn ein Fahrbefehl gegeben wird, leuchtet während der Vorwarnzeit die Signaleinrichtung, bevor die Fahrt des Schrankenbaums startet.</p> <p>Signaleinrichtungen:</p> <ul style="list-style-type: none"> <li>• Signalleuchte Schrankenhaube leuchtet ROT</li> <li>• LED-Lichtstreifen* Schrankenbaum leuchtet ROT</li> <li>• Vorwarnleuchte* ist eingeschaltet</li> </ul> <p><b>HINWEIS</b></p> <ul style="list-style-type: none"> <li>• Die Vorwarnzeitfunktion warnt beim Öffnen und Schließen der Schranke.</li> <li>• P8-F6 muss auf den Wert 01 oder 02 eingestellt sein.</li> </ul>	
Wert	Vorwarnzeit
no	Deaktiviert
01 – 10	1 Sekunde – 10 Sekunden

7.6.4 Leuchtdauer Parkflächenbeleuchtung\*

<b>Menü</b>	P8
<b>Funktion</b>	F3
<p>Funktionseinstellung für die Leuchtdauer der Parkflächenbeleuchtung. Wenn ein Fahrbefehl gegeben wird, schaltet der Schaltausgang die Beleuchtung für die eingestellte Leuchtdauer ein.</p> <p>► Schaltausgang siehe Kapitel 7.9.2, Relaisfunktion 02</p>	
Wert	Leuchtdauer
00 – 99	0 Sekunden – 990 Sekunden
03	30 Sekunden

7.7 Schutzeinrichtung

Jede SH 50 Schranke mit Mindestschutzniveau C und D nach DIN EN 12453 muss, zusätzlich zur Kraftabschaltung, mit einer Schutzeinrichtung ausgestattet werden (normkonforme und zugelassene Zusatzeinrichtung, z. B. Lichtschranke\*). Die Gefahr eines Kontakts mit dem Schrankenbaum wird dadurch verringert.

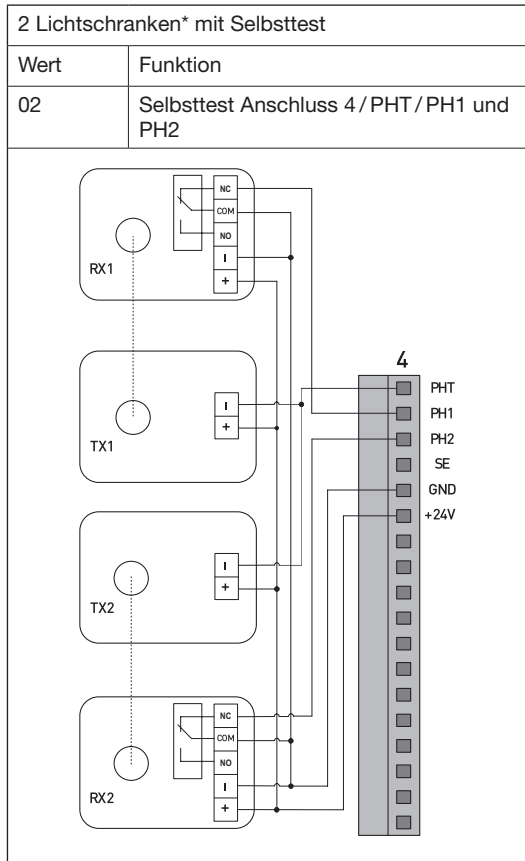
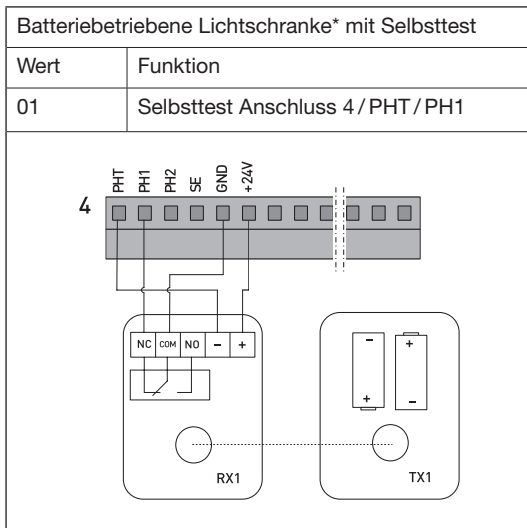
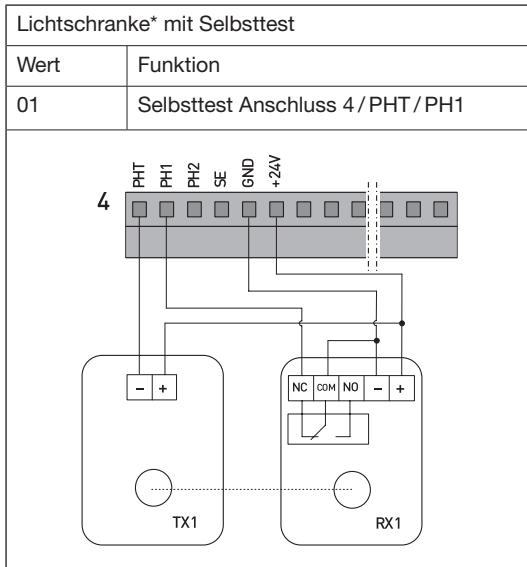
7.7.1 Selbsttest der Schutzeinrichtung

<b>Menü</b>	P7
<b>Funktion</b>	F3
<p>Funktionstest der Lichtschranke(n) vor jeder gefährlichen Fahrt. Der Lichtschrankensender wird vom Schaltausgang PHT kurzzeitig ein- / ausgeschaltet, bevor die Fahrt des Schrankenbaums startet. Die Eingänge PH1 und / oder PH2 überwachen diesen Test.</p> <p><b>HINWEIS</b></p> <p>Wenn eine automatische Schließzeit (Kapitel 7.4.1) eingestellt ist, muss der Selbsttest der Schutzeinrichtung eingeschaltet werden.</p>	

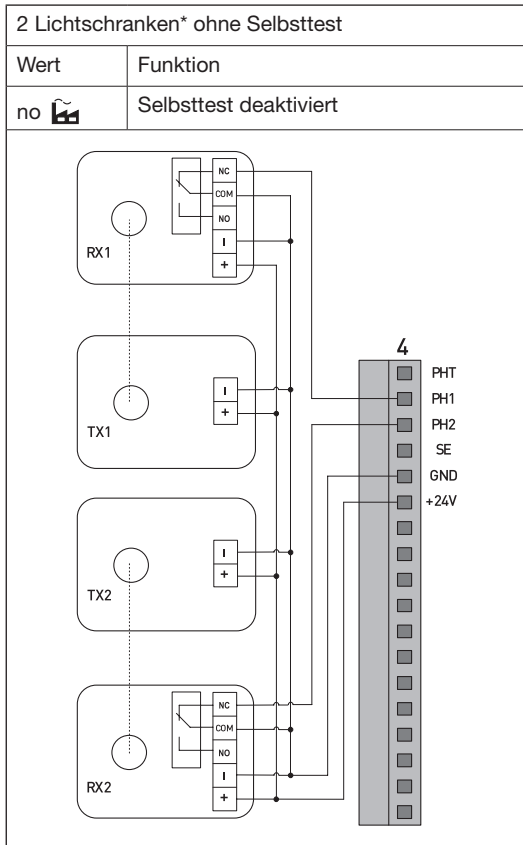
Lichtschranke* ohne Selbsttest	
Wert	Funktion
no	Selbsttest deaktiviert

\* Zubehör, ist nicht in der Standardausstattung enthalten.





\* Zubehör, ist nicht in der Standardausstattung enthalten.



**7.8 Schranken-Synchronbetrieb**

<b>Menü</b>	P9
<b>Funktion</b>	F1
► Siehe Kapitel 14.2 Funktionseinstellung für den Schranken-Synchronbetrieb. Festlegung, ob die Schranke als Hauptschranke oder synchronisierte Schranke betrieben wird.	
Wert	Betriebsart
no	Deaktiviert
01	Hauptschranke
02	Synchronisierte Schranke

**7.9 Schaltausgänge**

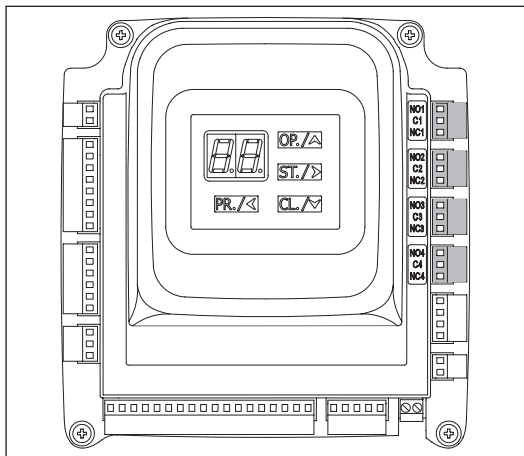
**7.9.1 Einstellbare Schaltausgänge 5–8**

<b>Menü</b>	P3
<b>Funktion</b>	F4 / F5 / F6 / F7
Die Anschlüsse 5–8 der Schrankensteuerung sind potentialfreie Schaltausgänge. Diese können jeweils einer Relaisfunktion zugeordnet werden. 16 Relaisfunktionen stehen zur Auswahl.	
Schaltausgang 5	
Menü	P3 - F4
no	Deaktiviert
Relaisfunktion 1–16	Beschreibung der Relaisfunktionen ► Siehe Kapitel 7.9.2
Schaltausgang 6	
Menü	P3 - F5
no	Deaktiviert
Relaisfunktion 1–16	Beschreibung der Relaisfunktionen ► Siehe Kapitel 7.9.2
Schaltausgang 7	
Menü	P3 - F6
no	Deaktiviert
Relaisfunktion 1–16	Beschreibung der Relaisfunktionen ► Siehe Kapitel 7.9.2
Schaltausgang 8	
Menü	P3 - F7
no	Deaktiviert
Relaisfunktion 1–16	Beschreibung der Relaisfunktionen ► Siehe Kapitel 7.9.2

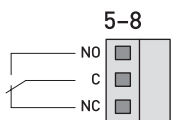
\* Zubehör, ist nicht in der Standardausstattung enthalten.

### 7.9.2 Relaisfunktionen für die einstellbaren Schaltausgänge 5–8

Die Anschlüsse 5-8 der Schrankensteuerung sind potentialfreie Schaltausgänge. Diese können jeweils einer Relaisfunktion (01 – 16) zugeordnet werden.



Schaltausgang, potentialfrei, im Normalzustand



5-8

NO – Schließer

NC – Öffner

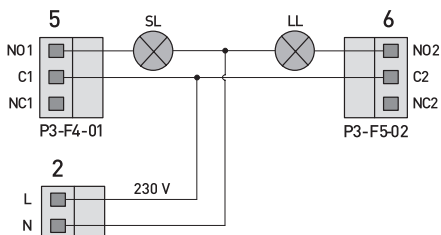
#### HINWEIS

Die Zuordnung Schaltausgang / Relaisfunktion erfolgt im Menü P3-F4 – F7.

#### Relaisfunktion 01 Vorwarnleuchte\*

Funktion für die Schaltausgänge 5–8. Der ausgewählte Schaltausgang schaltet die Vorwarnleuchte\* ein. Der Schaltausgang ist aktiviert, während:

- Der Vorwarnzeitspanne.
  - Der Fahrt des Schrankenbaums in die Endlage.
- Stellen Sie die Vorwarnzeit ein, siehe Kapitel 7.6.3, P8-F2.



SL	Vorwarnleuchte*
LL	Parkflächenbeleuchtung*

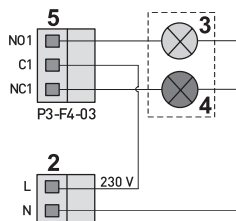
#### Relaisfunktion 02 Parkflächenbeleuchtung\*

Funktion für die Schaltausgänge 5–8. Der ausgewählte Schaltausgang schaltet die Parkflächenbeleuchtung\* für die eingestellte Leuchtdauer ein. Die Aktivierung des Schaltausgangs erfolgt bei jedem Fahrbefehl.

- Stellen Sie den Wert für die Leuchtdauer ein.
- Siehe Kapitel 7.6.4, P8-F3

#### Relaisfunktion 03 Signalisierung mit Ampel\*

Funktion für die Schaltausgänge 5–8. Wenn der Schrankenbaum die Endlage AUF erreicht, wird der Schaltausgang aktiviert. Die Lichtsignalgeber der Ampel schalten um.

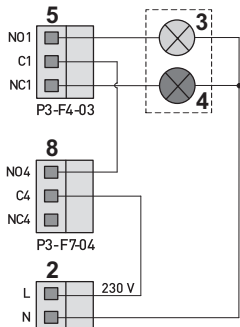


3	Lichtsignalgeber ROT
4	Lichtsignalgeber GRÜN

\* Zubehör, ist nicht in der Standardausstattung enthalten.

<b>Relaisfunktion 04</b>	Ampel* abschalten, wenn der Schrankenbaum geschlossen ist
--------------------------	---

Funktion für die Schaltausgänge 5–8. Wenn der Schrankenbaum die Endlage ZU erreicht, wird der Schaltausgang deaktiviert. Die Lichtsignalgeber der Ampel schalten ab.



3	Lichtsignalgeber ROT
4	Lichtsignalgeber GRÜN

<b>Relaisfunktion 05</b>	Wechselspurbetrieb - Ausfahrt
--------------------------	-------------------------------

Funktion für die Schaltausgänge 5–8. Steuerung der Rot / Grün - Ampel in Fahrtrichtung Ausfahrt. Der ausgewählte Schaltausgang schaltet unter folgenden Voraussetzungen:

- Ein Fahrbefehl am Signaleingang OP liegt an.
  - Der Schrankenbaum hat die Endlage AUF erreicht.
- Siehe Kapitel 7.3.1  
 ► Siehe Kapitel 14.3, Schranken - Wechselspurbetrieb

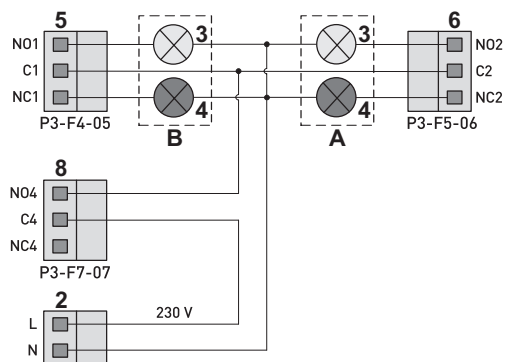
<b>Relaisfunktion 06</b>	Wechselspurbetrieb - Einfahrt
--------------------------	-------------------------------

Funktion für die Schaltausgänge 5–8. Steuerung der Rot / Grün - Ampel in Fahrtrichtung Einfahrt. Der ausgewählte Schaltausgang schaltet unter folgenden Voraussetzungen:

- Ein Fahrbefehl am Signaleingang SBS liegt an.
  - Der Schrankenbaum hat die Endlage AUF erreicht.
- Siehe Kapitel 7.3.1  
 ► Siehe Kapitel 14.3, Schranken - Wechselspurbetrieb

<b>Relaisfunktion 07</b>	Ampel(n)* abschalten, wenn der Schrankenbaum geschlossen ist
--------------------------	--

Funktion für die Schaltausgänge 5–8. Wenn der Schrankenbaum die Endlage ZU erreicht, werden die Schaltausgänge deaktiviert. Die Lichtsignalgeber der Ampeln schalten ab.



2	Anschluss 2	6	Anschluss 6
3	Grüne Ampel*	8	Anschluss 8
4	Rote Ampel*	A	Ampel Einfahrt*
5	Anschluss 5	B	Ampel Ausfahrt*

<b>Relaisfunktion 08</b>	Endlage AUF
Funktion für die Schaltausgänge 5–8. Wenn der Schrankenbaum die Endlage AUF erreicht, wird der Schaltausgang aktiviert.	

<b>Relaisfunktion 09</b>	Endlage ZU
Funktion für die Schaltausgänge 5–8. Wenn der Schrankenbaum die Endlage ZU erreicht, wird der Schaltausgang aktiviert.	

<b>Relaisfunktion 10</b>	Signal nach Fahrbefehl - Schranke öffnen
Funktion für die Schaltausgänge 5–8. Wenn der Fahrbefehl Schranke öffnen erfolgt, wird der Schaltausgang für die Dauer von 1 Sekunde aktiviert.	

<b>Relaisfunktion 11</b>	Signal nach Fahrbefehl - Schranke schließen
Funktion für die Schaltausgänge 5–8. Wenn der Fahrbefehl Schranke schließen erfolgt, wird der Schaltausgang für die Dauer von 1 Sekunde aktiviert.	

\* Zubehör, ist nicht in der Standardausstattung enthalten.

<b>Relaisfunktion 12</b>	Signal nach Fahrbefehl
Funktion für die Schaltausgänge 5–8. Wenn der Fahrbefehl Schranke öffnen oder schließen erfolgt, wird der Schaltausgang für die Dauer von 1 Sekunde aktiviert.	

<b>Relaisfunktion 13</b>	Ohne Funktion
--------------------------	---------------

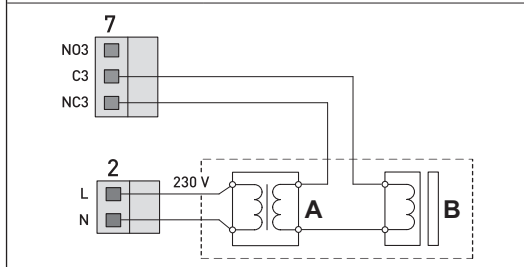
<b>Relaisfunktion 14</b>	Ohne Funktion
--------------------------	---------------

<b>Relaisfunktion 15</b>	<b>Haftmagnet*</b>
--------------------------	--------------------

Funktion für die Schaltausgänge 5–8. Verriegelung des Schrankenbaums in Endlage ZU, mit Hilfe einer Haftmagnet-Vorrichtung.

Bei dem Fahrbefehl Schranke öffnen wird der Schaltausgang aktiviert, um den Haftmagnet abzuschalten. Die Fahrt des Schrankenbaums startet nach Ablauf der eingestellten Verzögerungszeit.

► Siehe Kapitel 7.4.3, P7–F6



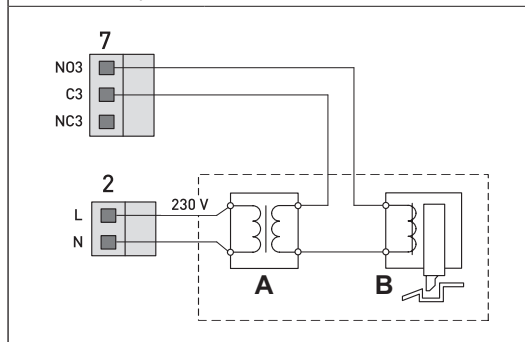
A	Transformator*
B	Haftmagnet*

<b>Relaisfunktion 16</b>	<b>Elektromechanische Verriegelung*</b>
--------------------------	---

Funktion für die Schaltausgänge 5–8. Verriegelung des Schrankenbaums in Endlage ZU, mit Hilfe einer elektromechanischen Vorrichtung.

Bei dem Fahrbefehl Schranke öffnen wird der Schaltausgang aktiviert, um die elektromechanische Verriegelung abzuschalten. Die Fahrt des Schrankenbaums startet nach Ablauf der eingestellten Verzögerungszeit.

► Siehe Kapitel 7.4.3, P7–F6


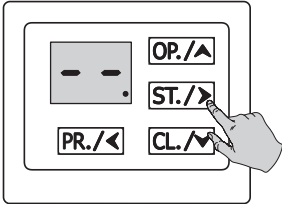


A	Transformator*
B	Elektromechanische Verriegelung*

\* Zubehör, ist nicht in der Standardausstattung enthalten.

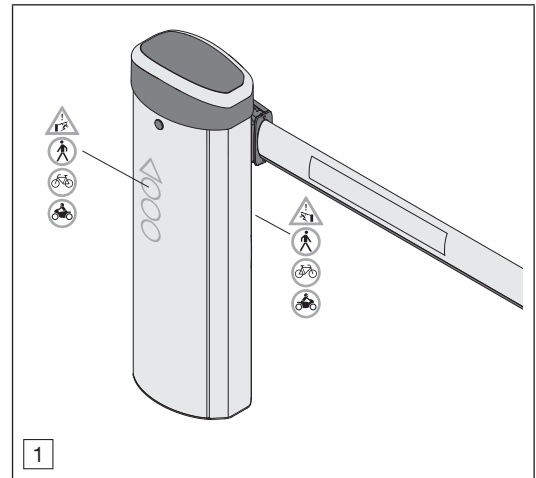
### 7.10 Werkseinstellung

Zurücksetzen der Schrankensteuerung auf Werkseinstellung. Der Werksreset löscht alle kundenspezifischen Einstellungen. Der Zähler für Bewegungszyklen der Schranke wird nicht gelöscht.

1	<ul style="list-style-type: none"> <li>▶ Drücken Sie zum Starten des Einstellungs- menüs die Taste <b>PR./◀</b>.</li> <li>▶ Drücken und halten Sie die Taste ~5 s. Das Display zeigt: P1</li> </ul>
2	<ul style="list-style-type: none"> <li>▶ Drücken Sie die Taste <b>CL./▼</b>.</li> <li>Das Display zeigt: P0</li> </ul>
3	<ul style="list-style-type: none"> <li>▶ Drücken Sie die Taste <b>ST./▶</b>.</li> <li>Das Display zeigt: F0</li> </ul>
4	<ul style="list-style-type: none"> <li>▶ Drücken Sie die Taste <b>ST./▶</b>.</li> <li>Das Display zeigt: - -</li> </ul>
5	<ul style="list-style-type: none"> <li>▶ Drücken Sie die Taste <b>ST./▶</b>.</li> <li>▶ Halten Sie <b>ST./▶</b> ~5 s lang gedrückt. Das Display zeigt einen „Punkt“. Die Schran- kensteuerung wurde auf Werkseinstellung  zurückgesetzt.</li> </ul> <div style="text-align: center; margin-top: 10px;">  </div>
6	<ul style="list-style-type: none"> <li>▶ Wenn das Display F0 anzeigt, drücken Sie zum Beenden des Einstellungs- menüs 2x die Taste <b>PR./◀</b>.</li> </ul>

### 8 Abschließende Arbeiten

#### 8.1 Warnaufkleber anbringen



## 8.2 Funktionsprüfung

Wenn die Schranke montiert ist und alle Einstellungen vorgenommen wurden, muss die Funktionsprüfung durchgeführt werden.

### **WARNUNG**

#### **Verletzungsgefahr durch nicht funktionierende Schutzeinrichtungen.**

Eine nicht funktionierende Schutzeinrichtung kann im Fehlerfall zu Verletzungen führen.

- ▶ Stellen Sie sicher, dass der Schrankenbaum nicht mit zusätzlichen Anbauteilen (z. B. Schilder, Reflektoren) belastet wird.
- ▶ Prüfen Sie regelmäßig die Funktion der Schutzeinrichtung.

**Erst im Anschluss daran ist die Anlage betriebsbereit.**

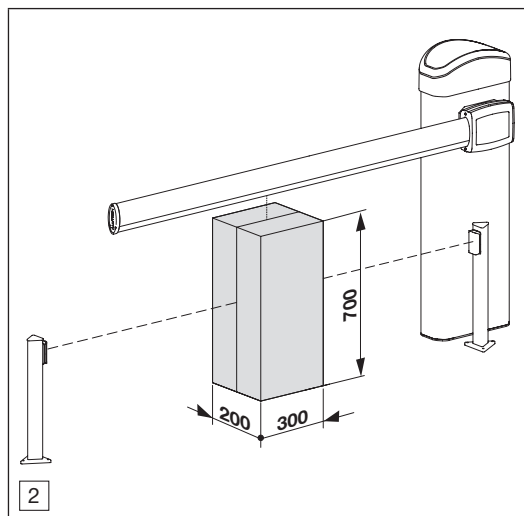
Folgende Punkte müssen zutreffen:

- Schranke ist korrekt befestigt.
- Schrankenbaum ist korrekt befestigt.
- Notentriegelung lässt sich bei geschlossenem Schrankenbaum (Endlage ZU) leichtgängig betätigen.
  - ▶ Siehe *Kapitel 9.1*
- Schrankenbaum ist korrekt ausbalanciert.
  - ▶ Siehe *Kapitel 4.9*
- Endlagen des Schrankenbaums sind eingestellt.
  - ▶ Siehe *Kapitel 4.10*
- ▶ Schließen Sie die Schrankengehäusetür.
- Der Schrankenbaum fährt nach einem Fahrbefehl mit gleichmäßiger Geschwindigkeit in die Endlagen AUF und ZU. Der Stopp in den Endlagen muss sanft erfolgen.
  - ▶ Wiederholen Sie diesen Test mehrfach.
- Externe Fahrbefehle und Stoppbefehle werden korrekt ausgeführt.
- Lichtsignalgeber funktionieren gemäß der Einstellungen.

Die Einstellungen für Empfindlichkeit und Schließkraft des Schrankenbaums müssen der Sicherheitsnorm EN 12453 entsprechen.

▶ Siehe	Menü
<i>Kapitel 7.5.1</i>	P5
<i>Kapitel 7.5.2</i>	P5
<i>Kapitel 7.5.3</i>	P6

## 8.2.1 Funktionstest mit einer Lichtschranke\*

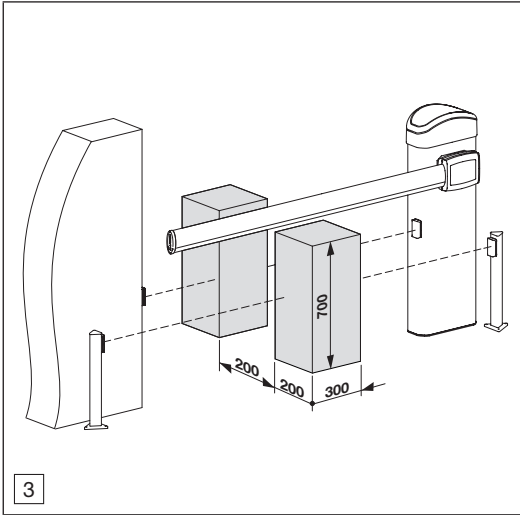


Für die Prüfung ist ein Prüfkörper nach EN 12453 mit den Abmessungen 700 mm × 300 mm × 200 mm erforderlich.

- ▶ Prüfen Sie die Funktion der Lichtschranke. Die Fahrt des Schrankenbaums stoppt, sobald der Prüfkörper den Lichtstrahl unterbricht. Prüfen Sie dieses Verhalten über die gesamte Länge des Schrankenbaums.

\* Zubehör, ist nicht in der Standardausstattung enthalten.

8.2.2 Funktionstest mit zwei Lichtschranken\*



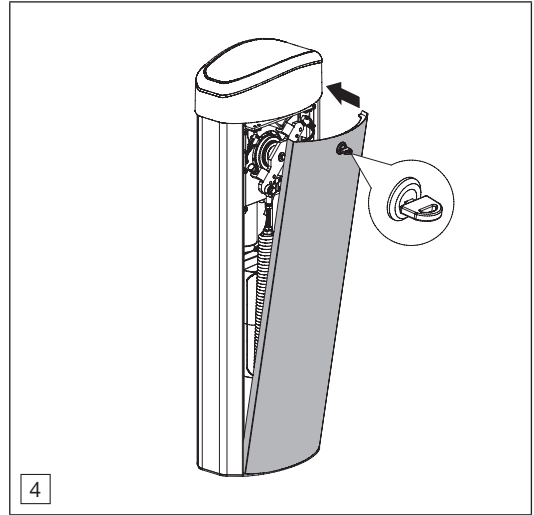
Für die Prüfung sind zwei Prüfkörper nach EN 12453 mit den Abmessungen 700 mm × 300 mm × 200 mm erforderlich.

- ▶ Prüfen Sie die Funktion der Lichtschranken.
- Die Fahrt des Schrankenbaums stoppt, sobald der Prüfkörper die Lichtstrahlen unterbricht. Prüfen Sie dieses Verhalten über die gesamte Länge des Schrankenbaums. Prüfen Sie jede Lichtschranke einzeln.
- Prüfen Sie beide Lichtschranken gleichzeitig.

**HINWEIS**

Wenn bereits einer der Funktionstests ein negatives Ergebnis hat, beauftragen Sie unmittelbar eine sachkundige Person mit der Prüfung bzw. der Reparatur.

8.3 Schrankengehäuse schließen



\* Zubehör, ist nicht in der Standardausstattung enthalten.




## 9 Betrieb

Betrieb durch Benutzer.

► Siehe Kapitel 2.4.3


	<b>⚠️ WARNUNG</b>
	<p><b>Verletzungsgefahr bei Schrankenbewegung.</b></p> <p>Im Bereich der Schranke kann der sich bewegende Schrankenbaum zu Verletzungen oder Beschädigungen führen.</p> <ul style="list-style-type: none"> <li>► Kinder dürfen nicht an der Schranke spielen.</li> <li>► Stellen Sie sicher, dass sich im Bewegungsbereich der Schranke keine Personen oder Gegenstände befinden.</li> <li>► Überwachen Sie die Fahrt des Schrankenbaums bis die Endlage erreicht ist.</li> <li>► Durchfahren Sie den Schrankenbereich erst bei vollständig geöffnetem Schrankenbaum.</li> <li>► Bleiben Sie niemals im Bereich des geöffneten Schrankenbaums stehen.</li> </ul>

	<b>⚠️ VORSICHT</b>
	<p><b>Quetschgefahr durch Schrankenbewegung.</b></p> <p>Während der Schrankenbewegung können zwischen Schrankengehäuse und Schrankenbaum Quetschgefahrstellen entstehen.</p> <ul style="list-style-type: none"> <li>► Greifen Sie während der Schrankenbewegung nicht zwischen das Schrankengehäuse und den Schrankenbaum.</li> </ul>

<b>ACHTUNG</b>
<p><b>Gefahr von Beschädigung durch Windlast.</b></p> <p>Bei zu hohen Windstärken (&gt; Windstärke 10 / schwerer Sturm) kann der Schrankenbaum beschädigt werden.</p> <ul style="list-style-type: none"> <li>► Kontrollieren Sie den Schrankenbaum nach jedem Sturmereignis auf mögliche Beschädigungen und Verbiegungen.</li> </ul>

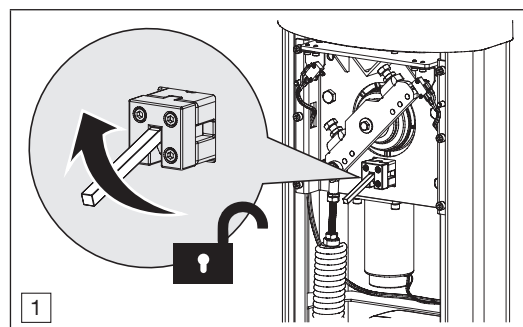
## 9.1 Notentriegelung

Wenn der Schrankenbaum von Hand, ohne elektrischen Antrieb, in die Endlagen AUF oder ZU bewegt werden soll, muss die Notentriegelung betätigt werden.

	<b>⚠️ VORSICHT</b>
	<p><b>Verletzungsgefahr bei betätigter Notentriegelung.</b></p> <p>Beim Betätigen der Notentriegelung besteht die Gefahr einer schnellen Schrankenbaumbewegung in die Endlage AUF.</p> <ul style="list-style-type: none"> <li>► Stellen Sie sicher, dass sich im Bewegungsbereich des Schrankenbaums keine Person befindet.</li> <li>► Stellen Sie sicher, dass der Schrankenbaum in der Endlage AUF nicht mit betätigter Notentriegelung verbleibt. Dieses verhindert unkontrolliertes Abwärtsbewegen des Schrankenbaums in die Endlage ZU.</li> </ul>

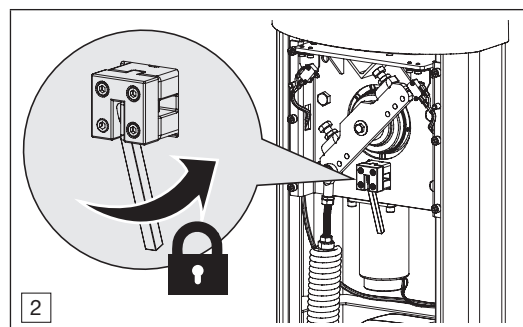
Bei folgenden Tätigkeiten muss die Notentriegelung betätigt werden:

- Zum Öffnen der Schranke bei Stromausfall.
- Zum Ausbalancieren des Schrankenbaums.
- Bei anderen technischen Erfordernissen.



### Notentriegelung betätigen

- Ziehen Sie den Hebel nach oben.



### Notentriegelung zurücksetzen

- Drücken Sie den Hebel nach unten.

**HINWEIS**

Der Hebel für die Notentriegelung muss stets leichtgängig bedienbar sein.

- ▶ Wenn sich die Notentriegelung nur mit erhöhtem Kraftaufwand betätigen lässt, lesen Sie *Kapitel 13.6*.
- ▶ Während der Fahrt des Schrankenbaums darf die Notentriegelung nicht betätigt / zurückgesetzt werden.

**9.2 Betriebszustände**

Zusätzlich zum Normalbetrieb der Schranke können folgende Betriebszustände eintreten.

Betriebszustand	Verhalten der Schranke
<ul style="list-style-type: none"> <li>• Die Netzspannung für die Schranke wurde eingeschaltet.</li> <li>• Spannungsrückkehr nach Stromausfall.</li> </ul>	Die erste Fahrt des Schrankenbaums in die Endlage ZU erfolgt mit reduzierter Geschwindigkeit.
Der Schrankenbaum befindet sich in der Endlage ZU und wird ohne Fahrbefehl angehoben.	Betriebszustand nicht zulässig.
Der Schrankenbaum wird bei der Fahrt in Richtung Endlage AUF blockiert.	1) Kraftabschaltung bei Hinderniserkennung. 2) Der Schrankenbaum stoppt. 3) Der Schrankenbaum fährt in die Endlage ZU.
Der Schrankenbaum befindet sich in der Endlage AUF und wird ohne Fahrbefehl in Richtung Endlage ZU bewegt.	Betriebszustand nicht zulässig.
Der Schrankenbaum wird bei der Fahrt in Richtung Endlage ZU blockiert.	1) Kraftabschaltung bei Hinderniserkennung. 2) Der Schrankenbaum stoppt. 3) Der Schrankenbaum fährt in die Endlage AUF.

**9.3 Verhalten bei einem Spannungsausfall**

Bei einem Spannungsausfall verbleibt der Schrankenbaum in der Position zum Zeitpunkt des Spannungsausfalls. Wenn Sie den Schrankenbaum von Hand in eine andere Position bewegen möchten, benutzen Sie die Notentriegelung.

- ▶ Siehe *Kapitel 9.1*

**9.4 Verhalten nach Spannungsrückkehr**

Nach Wiederkehr der Spannung wartet die Schranke auf Fahrbefehle.

**10 Prüfung und Wartung**

Prüfung und Wartung nur durch qualifiziertes Fachpersonal.

- ▶ Siehe *Kapitel 2.4.2*

Damit das Sicherheitsniveau konstant bleibt, empfehlen wir die Schranke regelmäßig gemäß dem Prüfprotokoll durch eine sachkundige Person prüfen und warten zu lassen:

- Schranken **ohne** selbsttestende Schutzeinrichtung: **halbjährlich**
- Schranken **mit** selbsttestender Schutzeinrichtung: **jährlich**

- ▶ Siehe *Prüfbuch*

Grundsätzlich, unabhängig vom Prüfplan des Prüfbuchs, ist immer sicherzustellen, dass die Verschraubungen zur Fahrbahn und dem Fundament festsitzen und dauerhaft belastbar sind.

Optische Prüfungen kann der Betreiber durchführen.

- ▶ Prüfen Sie alle Sicherheits- und Schutzfunktionen **monatlich**.
- ▶ Prüfen Sie alle Schutzeinrichtungen ohne Selbsttestung **halbjährlich**.
- ▶ Kontrollieren Sie **halbjährlich**, ob die Netzzuleitung und die Absicherung den gültigen Vorschriften entspricht.
- ▶ Vorhandene Fehler oder Mängel **sofort** beheben.

**WARNUNG**

**Verletzungsgefahr durch Federspannung.**  
Das Nachstellen oder Lösen der Feder kann ernsthafte Verletzungen verursachen.

- ▶ Lassen Sie zu Ihrer eigenen Sicherheit Arbeiten an den Federn der Schranke und wenn erforderlich, Wartungs- und Reparaturarbeiten nur durch eine sachkundige Person ausführen.
- ▶ Versuchen Sie niemals, die Feder für den Gewichtsausgleich der Schranke oder deren Halterungen selbst auszuwechseln, nachzustellen, zu reparieren oder zu versetzen.
- ▶ Prüfen Sie die gesamte Schranke (Gelenke, Lager, Feder und Befestigungsteile) auf Verschleiß und eventuelle Beschädigungen.
- ▶ Prüfen Sie auf vorhandenen Rost, Korrosion und Risse.

Fehler an der Schranke können zu schweren Verletzungen führen.

- ▶ Benutzen Sie die Schranke nicht, wenn Reparatur- oder Einstellarbeiten durchgeführt werden müssen.

## ⚠️ WARNUNG

### Verletzungsgefahr durch unerwartete Fahrt des Schrankenbaums.

Wenn es bei Prüfungs- und Wartungsarbeiten an der Schrankenanlage zum versehentlichen Wiedereinschalten durch Dritte kommt, kann es zu einer unerwarteten Bewegung des Schrankenbaums kommen.

- ▶ Schalten Sie vor allen elektrischen Arbeiten an der Schranke die allpolige Netztrenneinrichtung aus.
- ▶ Sichern Sie die Schrankenanlage gegen unbelegtes Wiedereinschalten.

Eine Prüfung oder eine erforderliche Reparatur darf nur eine sachkundige Person durchführen. Wenden Sie sich hierzu an Ihren Fachhändler.

### 10.1 Öffnungs-/Schließkraft prüfen

Für den sicheren Betrieb der Schranke muss die Einstellung für die Schließkraft des Schrankenbaums der Sicherheitsnorm EN 12453 entsprechen.

- ▶ Prüfen Sie die Schließkraft des Schrankenbaums bei Fahrt in die Endlage ZU.
  - ▶ Siehe *Kapitel 7.5.1*

### 10.2 Hinderniserkennung prüfen

Für den sicheren Betrieb der Schranke muss die Einstellung für die Hinderniserkennung des Schrankenbaums der Sicherheitsnorm EN 12453 entsprechen.

- ▶ Prüfen Sie die Empfindlichkeit der Hinderniserkennung bei Fahrt des Schrankenbaums in die Endlage ZU.
  - ▶ Siehe *Kapitel 7.5.2*

### 10.3 Öffnungs-/Schließgeschwindigkeit prüfen

Für den sicheren Betrieb der Schranke muss die Einstellung für die Geschwindigkeit des Schrankenbaums der Sicherheitsnorm EN 12453 entsprechen.

- ▶ Prüfen Sie die Schließgeschwindigkeit des Schrankenbaums.
  - ▶ Siehe *Kapitel 7.5.3*

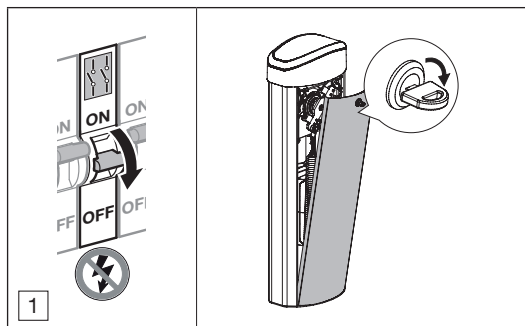
### 10.4 Balance des Schrankenbaums prüfen

Für den sicheren Betrieb der Schranke muss der Schrankenbaum korrekt ausbalanciert sein.

- ▶ Prüfen Sie die Balance des Schrankenbaums.
  - ▶ Siehe *Kapitel 4.9*

## 10.5 Demontage des Schrankenbaums

Bei einem Schrankenbaumschaden, anderen technischen Erfordernissen oder vor der Entsorgung der Schranke muss der Schrankenbaum demontiert werden.



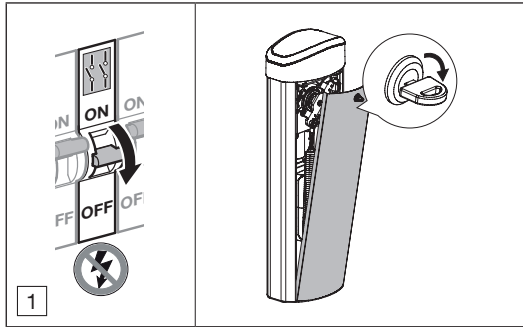
### Vorbedingungen

- Der Schrankenbaum befindet sich in Endlage AUF.

1. Lösen Sie den unteren Befestigungspunkt der Feder. Hierzu muss die Feder vollständig entspannt sein. Wenn die Feder nicht vollständig entspannt ist, siehe *Kapitel 4.9.3*.
2. Betätigen Sie die Notentriegelung.
  - ▶ Siehe *Kapitel 9.1*
3. Bewegen Sie den Schrankenbaum von Hand in Endlage ZU.
4. Setzen Sie die Notentriegelung zurück.
  - ▶ Siehe *Kapitel 9.1*
5. Entfernen Sie die Abdeckungen der Schrankenbaumaufnahme.
6. Lockern Sie die Schrauben der Schrankenbaumaufnahme.
7. Ziehen Sie den Schrankenbaum aus der Schrankenbaumaufnahme heraus.

### 10.6 Wechsel der Feder

Bei einem Federbruch oder anderen technischen Erfordernissen muss die Feder gewechselt werden.

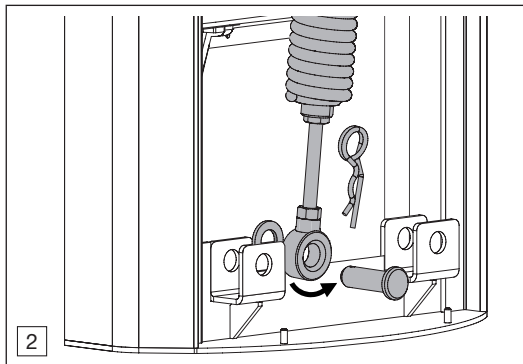


#### Vorbedingungen

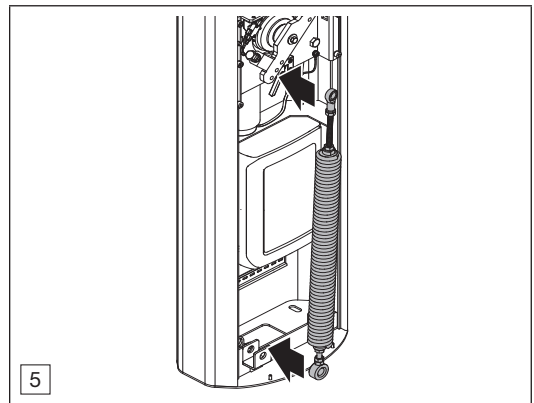
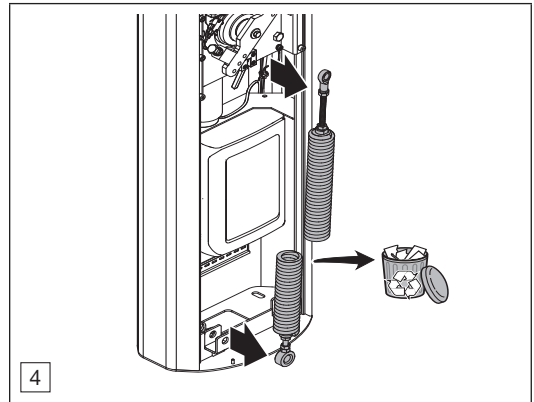
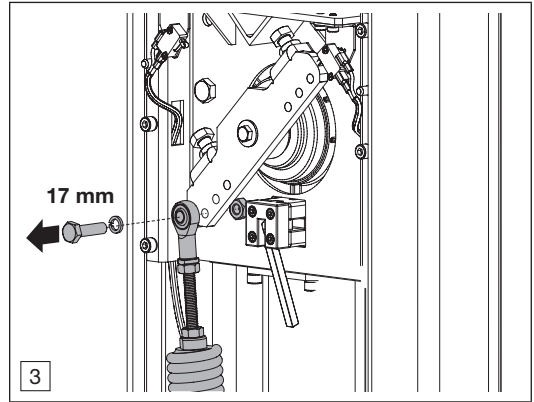
- Der Schrankenbaum befindet sich in Endlage AUF. Die Feder ist entspannt.

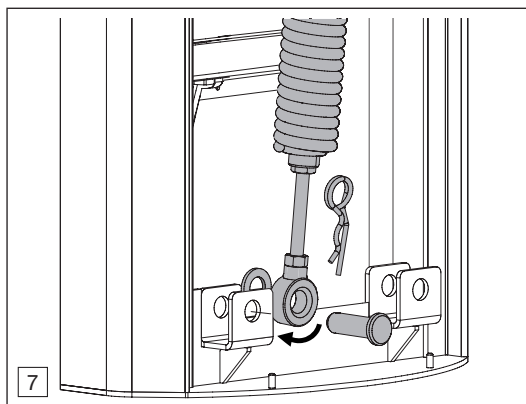
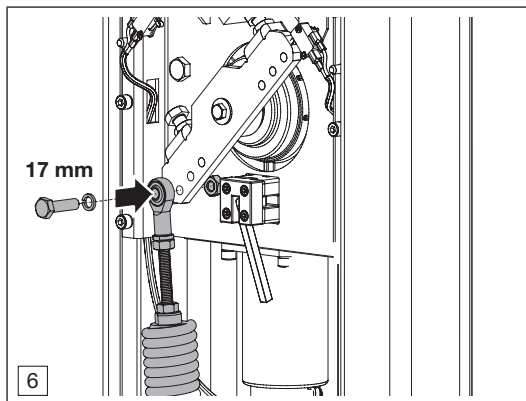
#### Federwechsel

	<b>⚠ VORSICHT</b>
<b>Klemm- und Quetschgefahr durch Federspannung.</b>	
<p>Beim Wechseln der Feder besteht an der Feder und im Schrankengehäuse Klemm- und Quetschgefahr.</p> <p>▶ Tragen Sie beim Wechsel der Feder Schutzhandschuhe.</p>	



- ▶ Lösen Sie den unteren Befestigungspunkt der Feder. Hierzu muss die Feder vollständig entspannt sein. Wenn die Feder nicht vollständig entspannt ist, siehe Kapitel 4.9.3.

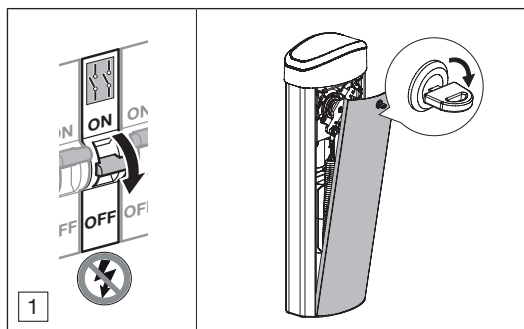




- ▶ Nach dem Wechsel der Feder muss der Schrankenbaum ausbalanciert werden.
  - ▶ Siehe Kapitel 4.9
- ▶ Schalten Sie die Netzspannung der Schranke ein.
- ▶ Führen Sie eine Funktionsprüfung durch.
  - ▶ Siehe Kapitel 8.2
- ▶ Nehmen Sie die Schranke in Betrieb.

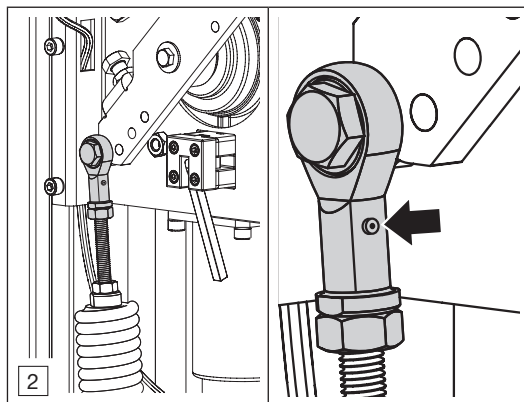
## 10.7 Befestigung der Feder schmieren

Bei jeder Wartung durch Fachpersonal muss der obere Befestigungspunkt der Feder geschmiert werden.



### Vorbedingungen

- Der Schrankenbaum befindet sich in Endlage AUF. Die Feder ist entspannt.



- ▶ Pressen Sie geeigneten Schmierstoff in die dafür vorgesehene Öffnung.
- ▶ Schalten Sie die Netzspannung der Schranke ein.
- ▶ Führen Sie eine Funktionsprüfung durch.
  - ▶ Siehe Kapitel 8.2
- ▶ Nehmen Sie die Schranke in Betrieb.

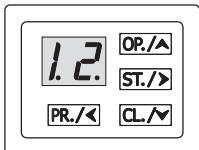
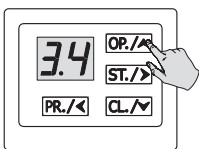
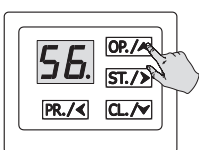
### 10.8 Bewegungszyklen

Die Bewegungszyklen der Schranke können an einem Zähler abgelesen werden.

Bewegungszyklus/Arbeitszyklus	Definition: Schrankenbaum fährt 1 x in Endlage AUF und ZU.
-------------------------------	---

- Die Anzeige des Zählerwerts erfolgt sechsstellig.
- Der maximale Anzeigewert ist 999999.
- Die Zählerstellen (Ziffern) werden nacheinander angezeigt.

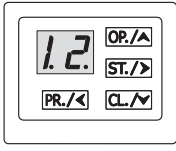
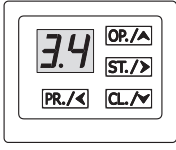
Beispiel: Zählerwert 123456	
--------------------------------	--

1	<ul style="list-style-type: none"> <li>▶ Drücken Sie zum Starten des Einstellungs- menüs die Taste <b>PR./&lt;</b>.</li> <li>▶ Drücken und halten Sie die Taste ~5 s. Das Display zeigt: P1</li> </ul>
2	<ul style="list-style-type: none"> <li>▶ Drücken Sie die Taste <b>CL./&gt;</b>.</li> <li>Das Display zeigt: P0</li> </ul>
3	<ul style="list-style-type: none"> <li>▶ Drücken Sie die Taste <b>ST./&gt;</b>.</li> <li>Das Display zeigt: F0</li> </ul>
4	<ul style="list-style-type: none"> <li>▶ Drücken Sie die Taste <b>OP./&gt;</b>.</li> <li>Das Display zeigt: F1</li> </ul>
5	<ul style="list-style-type: none"> <li>▶ Drücken Sie die Taste <b>ST./&gt;</b></li> </ul>
6	<p>Das Display zeigt zwei Ziffern mit Punkten, z. B. 1.2.</p> <p>Dies sind die ersten beiden Ziffern des Zählers.</p> 
7	<ul style="list-style-type: none"> <li>▶ Drücken Sie die Taste <b>OP./&gt;</b>, um die Ziffern 3 und 4 des Zählers zu sehen.</li> </ul> 
8	<ul style="list-style-type: none"> <li>▶ Drücken Sie die Taste <b>OP./&gt;</b>, um die Ziffern 5 und 6 des Zählers zu sehen.</li> </ul> 
9	<ul style="list-style-type: none"> <li>▶ Drücken Sie zum Beenden des Einstellungs- menüs 3x die Taste <b>PR./&lt;</b>.</li> </ul>

### 10.9 Softwareversion Schrankensteuerung

- Die Anzeige erfolgt vierstellig.
- Die Ziffern werden nacheinander angezeigt.



Beispiel: Softwareversion 1.2.34	
--	--

1	<ul style="list-style-type: none"> <li>▶ Schalten Sie die Netzspannung der Schranke ein.</li> </ul>
2	Das Display der Schrankensteuerung zeigt den Wert: 8.8.
3	<ul style="list-style-type: none"> <li>▶ Warten Sie 1 Sekunde.</li> </ul>
4	<p>Das Display zeigt zwei Ziffern mit Punkten, z. B. 1.2.</p> <p>Dies sind die ersten beiden Ziffern der Softwareversion.</p> 
5	<ul style="list-style-type: none"> <li>▶ Warten Sie 1 Sekunde.</li> </ul>
6	<p>Das Display zeigt zwei Ziffern mit einem Punkt, z. B. 3.4</p> <p>Dies sind die letzten beiden Ziffern der Softwareversion.</p> 

## 11 Demontage und Entsorgung

Demontage nur durch qualifiziertes Fachpersonal.

- ▶ Siehe *Kapitel 2.4.2*

	 <b>GEFAHR</b>
	<b>Tödlicher Stromschlag durch Netzspannung.</b>
Bei Kontakt mit der Netzspannung besteht die Gefahr eines tödlichen Stromschlags.	
<ul style="list-style-type: none"><li>▶ Schalten Sie vor allen elektrischen Arbeiten an der Schranke die allpolige Netztrenneinrichtung aus.</li><li>▶ Sichern Sie die Schrankenanlage gegen unbefugtes Wiedereinschalten.</li></ul>	

### HINWEIS

Beachten Sie beim Abbau alle geltenden Vorschriften der Arbeitssicherheit.

- ▶ Lassen Sie die Schranke von einer sachkundigen Person nach dieser Anleitung sinngemäß in umgekehrter Reihenfolge demontieren und fachgerecht entsorgen.

## 12 Technische Daten

<b>max. Drehmoment</b>	230 Nm*
<b>Schrankenbaum</b> Standardlänge Sperrbreite	3 - 5 m 2,71 - 4,71 m
<b>Netzanschluss</b>	230 V (±10%) / 50 Hz
<b>Leistungsaufnahme</b> Betrieb Standby	100 W* <3 W
<b>Nutzungsintensität</b>	bis 500 Zyklen / Tag
<b>Öffnungs-/Schließzeit</b>	3 - 6 s*
<b>Motor</b>	24 V DC
<b>Schutzart</b>	IP54
<b>Zulässige Umgebungstemperatur</b>	-25...+50 °C
<b>Schalldruckpegel</b>	≤70 dB(A)
<b>Gewicht</b> Schrankengehäuse Schrankenbaum	50 kg 1,32 kg/m
<b>Maße</b> Schrankengehäuse (B × H × T) Schrankenbaum (B × H)	220 mm × 1170 mm × 360 mm 50 mm × 120 mm (inklusive Aufschlagschutz)
<b>Einflussgrößen, die sich negativ auf die geprüfte Lebensdauer der Schrankenanlage auswirken und diese reduzieren.</b>	<p>a) Ungünstige Betriebsbedingungen und Menüeinstellungen, z. B.</p> <ul style="list-style-type: none"> <li>- häufige Unterbrechungen der Schrankenbaumbewegung,</li> <li>- erhöhte Kraftbegrenzung,</li> <li>- höhere Einschaltdauer.</li> </ul> <p>b) Äußere Umwelteinflüsse, z. B. sehr sandige oder salzhaltige Umgebungen.</p> <p>c) Ausbleibende Service- und Wartungsintervalle</p>

\* Abhängig von der Länge des Schrankenbaums

## 13 Störungen und Fehlerbehebungen

Prüfung und Reparatur nur durch qualifiziertes Fachpersonal.

► Siehe *Kapitel 2.4.2*

Beachten Sie bei der Suche nach der Ursache von Störungen und Fehlfunktionen:

- Die Anzeige der Schrankensteuerung.  
► Siehe *Kapitel 6.3*
- Die Diagnose-LED der Schrankensteuerung.  
► Siehe *Kapitel 5.2.3*

### 13.1 Schranke ohne Funktion

Die Anzeige der Schrankensteuerung zeigt nichts an.

Mögliche Ursache	Mögliche Abhilfe
Die 230 V - Netzzuleitung ist unterbrochen.	► Prüfen Sie die Spannung 230 V AC.
Die Schrankensteuerung ist defekt.	► Prüfen Sie die Schrankensteuerung.



### 13.2 Schranke öffnet nicht

Die Anzeige der Schrankensteuerung signalisiert Betriebsbereitschaft. Der Schrankenbaum fährt nach einem Fahrbefehl (von extern) nicht in die Endlage Schranke AUF.

Mögliche Ursache	Mögliche Abhilfe
Die Schrankentür ist geöffnet.	▶ Schließen Sie die Schrankentür.
Der Schrankentürschalter ist defekt.	▶ Prüfen Sie den Schrankentürschalter.

### 13.3 Schranke schließt nicht

Die Anzeige der Schrankensteuerung signalisiert Betriebsbereitschaft. Der Schrankenbaum fährt nach einem Fahrbefehl nicht in die Endlage Schranke ZU.

Mögliche Ursache	Mögliche Abhilfe
Die Schrankentür ist geöffnet.	▶ Schließen Sie die Schrankentür.
Die Schließschleife meldet Fahrzeug erkannt.	▶ Prüfen Sie den Status des Induktionsschleifendetektors.
Die Schutzeinrichtung (z. B. Lichtschranke) blockiert die Schrankenschließung.	▶ Prüfen Sie den Status der Schutzeinrichtung (z. B. Lichtschranke).
Der Schrankenbaum wird durch ein statisches externes Signal (z. B. Bedienpult) in der Endlage AUF gehalten.	▶ Deaktivieren Sie externe statische Fahrbefehle.

### 13.4 Schrankenbaum öffnet und schließt nicht vollständig

Der Schrankenbaum fährt nach einem Fahrbefehl nicht vollständig in die Endlage AUF oder ZU.

Mögliche Ursache	Mögliche Abhilfe
Die Länge des Schrankenbaums ist nicht korrekt eingestellt.	▶ Prüfen Sie den eingestellten Wert für die Schrankenbaumlänge. ▶ Siehe Menü P1 / F1.
Die Befestigungsposition der Feder am Antriebshebel ist nicht korrekt.	▶ Prüfen Sie die Befestigung der Feder. ▶ Siehe Kapitel 4.7
Der Schrankenbaum ist nicht korrekt ausbalanciert.	▶ Balancieren Sie den Schrankenbaum aus. ▶ Siehe Kapitel 4.9

### 13.5 Schrankenbaum ruckelt

Der Schrankenbaum ruckelt bei der Fahrt in die Endlage AUF oder ZU.

Mögliche Ursache	Mögliche Abhilfe
Die Öffnungskraft ist zu schwach eingestellt.	▶ Prüfen Sie den eingestellten Wert für die Öffnungskraft. ▶ Siehe Menü P5 / F1
Die Schließkraft ist zu schwach eingestellt.	▶ Prüfen Sie den eingestellten Wert für die Schließkraft. ▶ Siehe Menü P5 / F2

### 13.6 Schranke öffnet / schließt zu langsam

Die Öffnungs- / Schließgeschwindigkeit ist erheblich langsamer, als in Kapitel 7.5.3 eingestellt.

Mögliche Ursache	Mögliche Abhilfe
Die Schrankengehäusetür ist geöffnet. Der Fahrbefehl wurde mit den Bedientasten OP./CL. der Schrankensteuerung erzeugt.	Schutzfunktion. Wenn ein Fahrbefehl über die Bedientasten OP./CL. gegeben wird, fährt der Schrankenbaum mit reduzierter Geschwindigkeit. ▶ Schließen Sie die Schrankengehäusetür. ▶ Benutzen Sie die Anschlüsse OP/CL. ▶ Siehe Kapitel 7
Rückkehr der Versorgungsspannung nach Stromausfall oder nach dem Einschalten.	Die erste Fahrt des Schrankenbaums in die Endlage ZU erfolgt mit reduzierter Geschwindigkeit. ▶ Geben Sie erneut einen Fahrbefehl.
Die Steuerungsart Totmannbetrieb ist eingestellt.	Bei der Steuerungsart Totmannbetrieb fährt der Schrankenbaum mit reduzierter Geschwindigkeit. ▶ Wählen Sie ggf. eine andere Steuerungsart.

**13.7 Endlagenfehler Schrankenbaum**

- Der Schrankenbaum steht bei geöffneter Schranke nicht genau senkrecht.
- Der Schrankenbaum steht bei geschlossener Schranke nicht genau waagrecht.

Mögliche Ursache	Mögliche Abhilfe
Der Schrankenbaum ist nicht korrekt ausbalanciert.	▶ Balancieren Sie den Schrankenbaum aus. ▶ Siehe Kapitel 4.9
Die Endlagen des Schrankenbaums sind verstellt.	▶ Stellen Sie die Endlagen ein. ▶ Siehe Kapitel 4.10

**13.8 Notentriegelung schwergängig**

Die Notentriegelung lässt sich nur mit erhöhtem Kraftaufwand betätigen.


Mögliche Ursache	Mögliche Abhilfe
Die Befestigungsposition der Feder am Antriebshebel ist nicht korrekt.	▶ Prüfen Sie die Befestigung der Feder. ▶ Siehe Kapitel 4.7
Der Schrankenbaum ist nicht korrekt ausbalanciert.	▶ Balancieren Sie den Schrankenbaum aus. ▶ Siehe Kapitel 4.9
Der Antrieb ist defekt.	▶ Lassen Sie die Schranke durch Fachpersonal überprüfen.

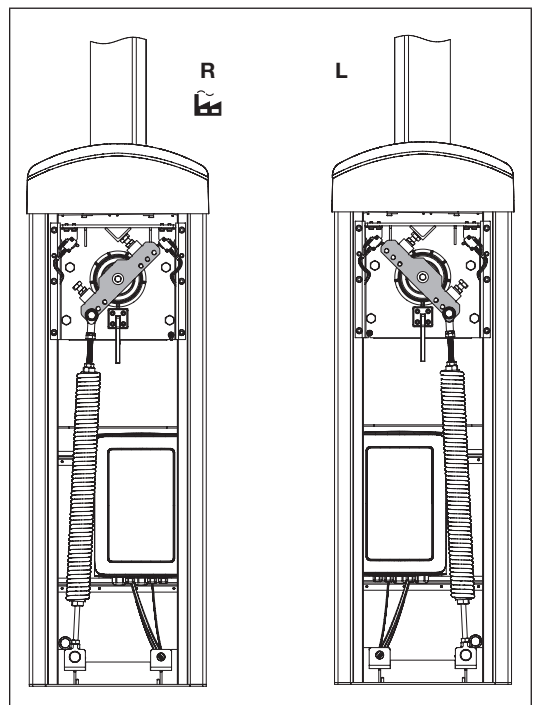
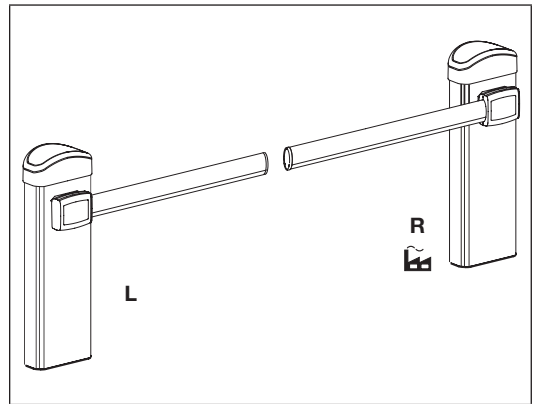
**14 Erweiterte Informationen für Inbetriebnahme und Betrieb**

**14.1 Schranke auf Linksbetrieb umbauen**

Für folgende Anwendungsfälle muss die Schranke auf Linksbetrieb umgebaut werden:

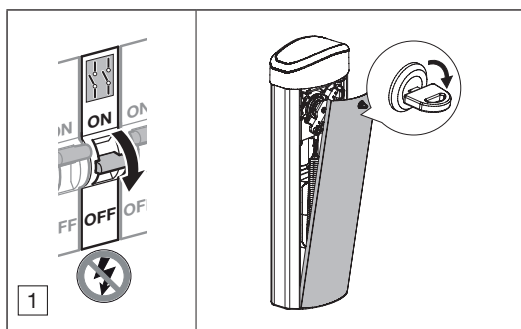
- Schranken-Synchronbetrieb.
  - ▶ Siehe Kapitel 14.2
- Wenn bauliche Anforderungen dies erfordern.

R	Schranke für Rechtsbetrieb	
L	Schranke für Linksbetrieb	Umbau erforderlich



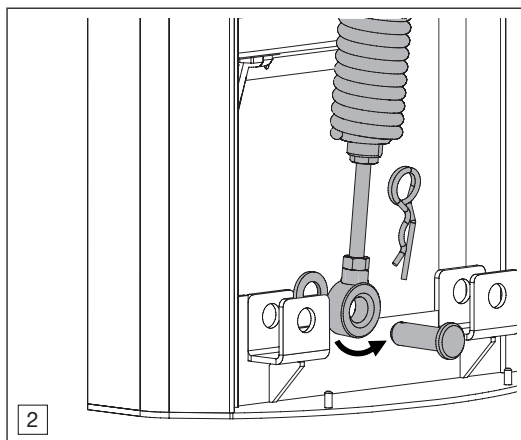
	<b>⚠ VORSICHT</b>
	<b>Klemm- und Quetschgefahr durch Federspannung.</b>
<p>Beim Arbeiten an der Feder besteht an der Feder und im Schrankengehäuse Klemm- und Quetschgefahr.</p> <p>► Tragen Sie Schutzhandschuhe.</p>	

#### 14.1.1 Feder ausbauen

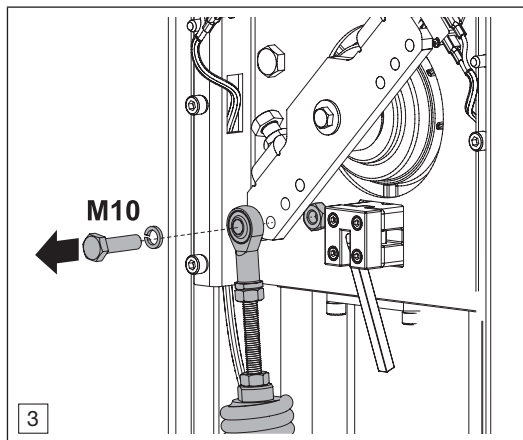


#### Vorbedingungen

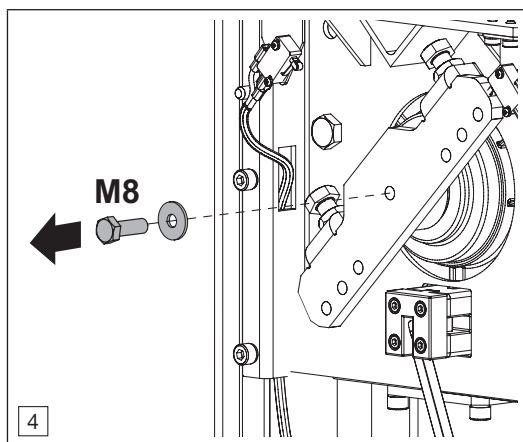
- Der Schrankenbaum befindet sich in Endlage AUF.
- Die Feder muss vollständig entspannt sein.



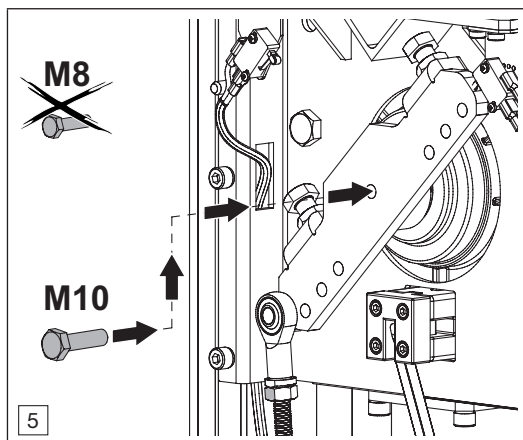
- Lösen Sie den unteren Befestigungspunkt der Feder. Hierzu muss die Feder vollständig entspannt sein. Wenn die Feder nicht vollständig entspannt ist, siehe Kapitel 4.9.3.

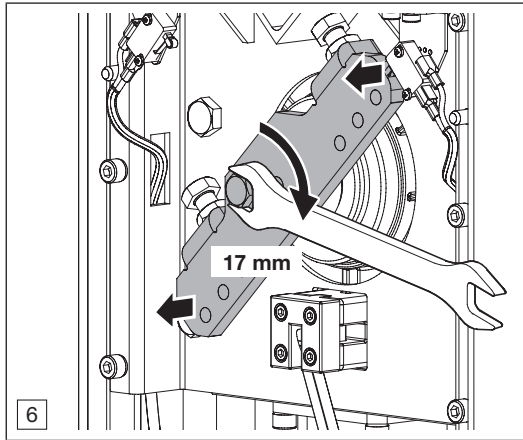


#### 14.1.2 Antriebshebel ummontieren

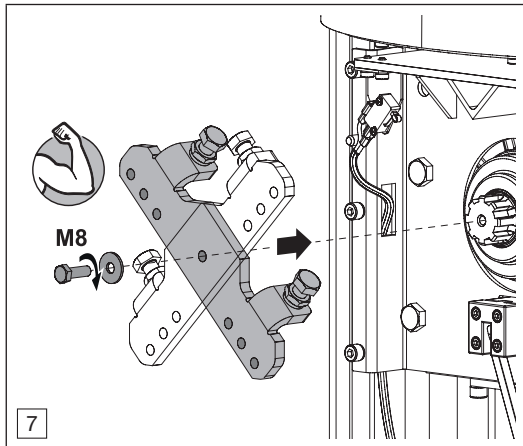


- Lösen Sie die Verschraubung des Antriebshebels. Drehen Sie hierzu die Schraube M8 komplett heraus und entfernen Sie diese.





Eindreihen der Schraube M10 lockert den Antriebshebel. Somit kann dieser leichtgängig abgezogen werden.



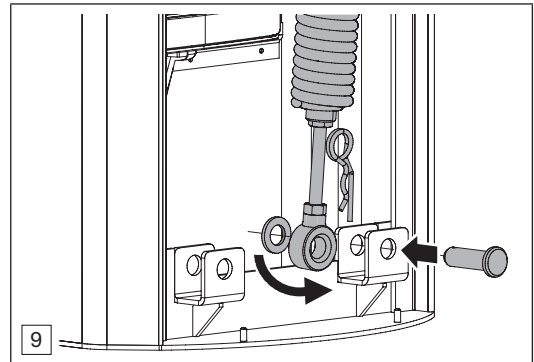
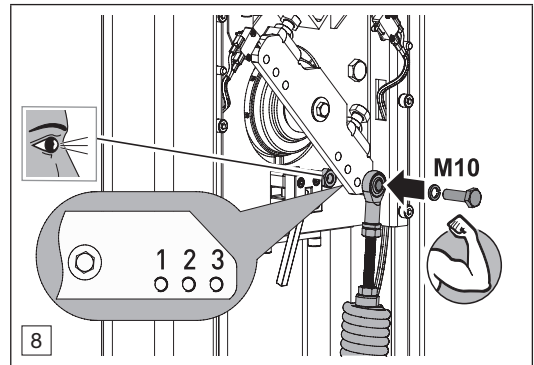
Wenn Sie den Antriebshebel abgezogen haben, muss dieser um 90° gedreht werden.

- ▶ Schieben Sie den Antriebshebel (90° gedreht) vorsichtig auf die Antriebsachse.
- ▶ Verschrauben Sie den Antriebshebel mit der Antriebsachse. Verwenden Sie die Schraube M8.

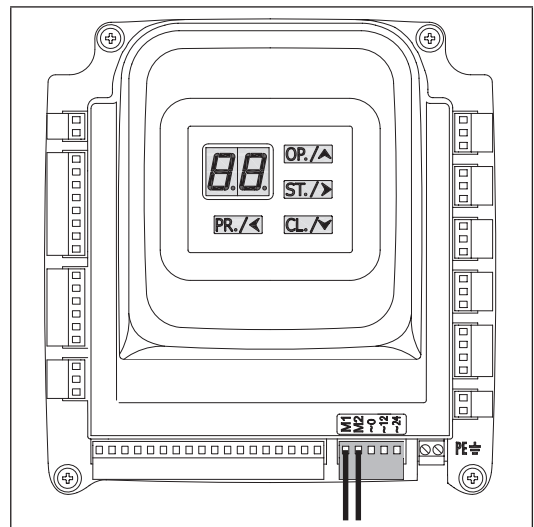
### 14.1.3 Schrankenbaum montieren

- ▶ Montieren Sie den Schrankenbaum.
  - ▶ Siehe Kapitel 4.6

### 14.1.4 Feder einbauen

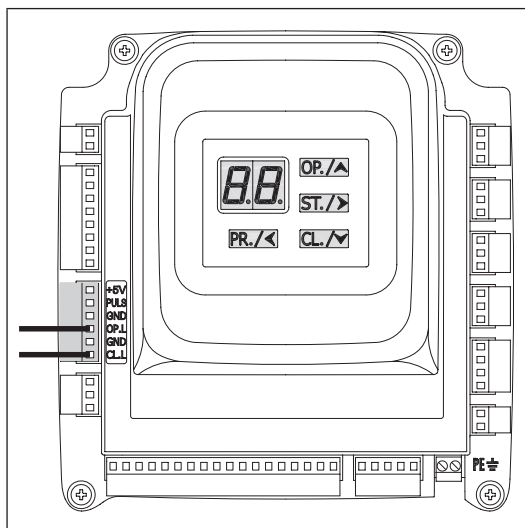


### 14.1.5 Versorgungsspannung Antrieb umklemmen



- ▶ Klemmen Sie an der Schrankensteuerung die Versorgungsspannung für den Antrieb um. Vertauschen Sie hierzu an Anschluss 13 die Kabel der Kontakte M1 und M2.

### 14.1.6 Endlagenschalter umklemmen



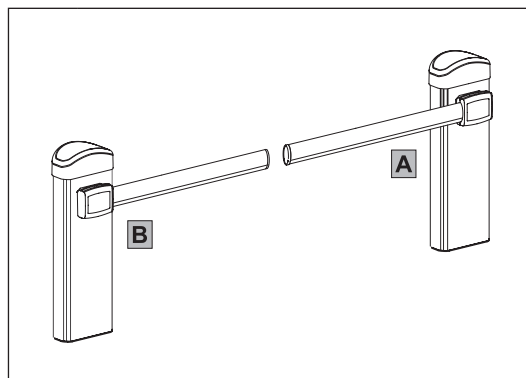
- ▶ Klemmen Sie an der Schrankensteuerung die Endlagenschalter um. Vertauschen Sie hierzu an Anschluss 12 die Kabel der Kontakte O.P.L. und C.L.L.

### 14.1.7 Abschließende Arbeiten

- ▶ Schalten Sie die Netzspannung ein.
- ▶ Setzen Sie die Notentriegelung zurück.
  - ▶ Siehe Kapitel 9.1
- ▶ Setzen Sie die Schranke auf Werkseinstellung zurück.
  - ▶ Siehe Kapitel 7.10
- ▶ Stellen Sie die Länge des montierten Schrankenbaums ein.
  - ▶ Siehe Kapitel 7.1.1
- ▶ Führen Sie die Funktionsprüfung durch.
  - ▶ Siehe Kapitel 8.2
- ▶ Schließen Sie das Gehäuse der Schranke.
  - ▶ Siehe Kapitel 8.3

### 14.2 Schranken-Synchronbetrieb

Zum Absperren größerer Fahrbahnbreiten können zwei Schranken gegenüberstehend montiert und synchron betrieben werden. Das Öffnen und Schließen der Schrankenbäume erfolgt zeitgleich, also synchron.



A	Hauptschranke
B	Synchronisierte Schranke

Die Hauptschranke steuert die synchronisierte Schranke.

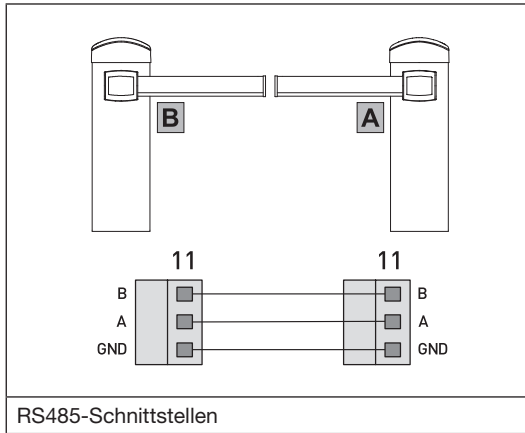
### 14.2.1 Voraussetzungen

Für den Schranken-Synchronbetrieb müssen folgende Voraussetzungen erfüllt sein.

Die synchronisierte Schranke B ist auf Linksbetrieb umgebaut.	▶ Siehe Kapitel 14.1
Die Montage der Schranken A und B ist abgeschlossen. Die Schrankenbäume der Schranken A und B müssen die gleiche Länge haben.	▶ Siehe Kapitel 4
Die Installation der Schranken A und B ist abgeschlossen.	▶ Siehe Kapitel 5
Die Inbetriebnahme der Schranken A und B ist abgeschlossen.	▶ Siehe Kapitel 6

14.2.2 Anschlüsse

- Für den Schranken-Synchronbetrieb muss die Schranke A mit der Schranke B verbunden werden. Verwenden Sie hierfür die eingebauten RS485-Schnittstellen.



Komponente	Anschluss
Schranke A und B: COM-RS485-Schnittstelle. CAT5/2 x 2 x 0,5. Maximale Leitungslänge 20 m.	Anschluss 11 COM1 / RS485. ► Siehe Kapitel 5.2.2
Schranke A: – Schutzeinrichtung* – Funkempfänger* – Zubehör*	Anschlüsse / Kontakte. ► Siehe Kapitel 5.2.2
Schranke B: – Schutzeinrichtung*	Folgende Kontakte/ Eingänge stehen zur Verfügung: S / PH1 / PH2 / PHT / SE / CVR ► Siehe Kapitel 5.2.2

**HINWEIS**

Bei der synchronisierten Schranke stehen nicht alle Kontakte/ Eingänge zur Verfügung.

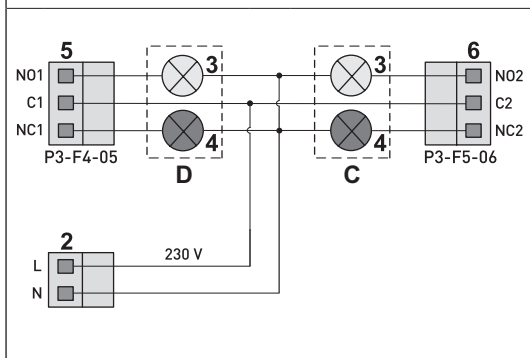
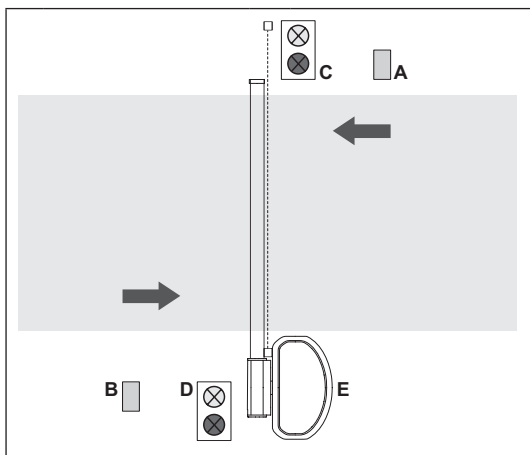
14.2.3 Einstellungen

Funktion	Einstellung
Schranke A ist die Hauptschranke. Stellen Sie die Schrankensteuerung für diese Betriebsart ein.	P9-F1-01 ► Siehe Kapitel 7.8
Schranke B ist die synchronisierte Schranke. Stellen Sie die Schrankensteuerung für diese Betriebsart ein.	P9-F1-01 ► Siehe Kapitel 7.8

Einstellungen		
<ul style="list-style-type: none"> <li>► Prüfen Sie die Einstellungen der folgend aufgelisteten Kapitel.</li> <li>► Ändern Sie die Einstellungen, wenn erforderlich.</li> </ul>		
Schranke A Hauptschranke ► Siehe Kapitel	Schranke B Synchronisierte Schranke ► Siehe Kapitel	
7.1.1	7.5.2	7.1.1
7.2.1	7.5.3	7.5.1
7.2.2	7.6.1	7.5.2
7.3.1	7.6.2	7.5.3
7.3.2	7.6.3	7.6.1
7.3.3	7.6.4	7.6.2
7.4.1	7.7.1	7.6.3
7.4.2	7.8	7.8
7.4.3	7.9	
7.5.1		
<ul style="list-style-type: none"> <li>► Stellen Sie für die Schranken A und B in den nebenstehenden Kapiteln <b>identische</b> Werte ein.</li> </ul>		Kapitel 7.5.1 Kapitel 7.5.2 Kapitel 7.5.3

\* Zubehör, ist nicht in der Standardausstattung enthalten.

### 14.3 Schranken-Wechselspurbetrieb



A	Einfahrt	2	Anschluss 2
B	Ausfahrt	3	Signalgeber Grün*
C	Ampel* Einfahrt	4	Signalgeber Rot*
D	Ampel* Ausfahrt	5	Anschluss 5
E	Schranke	6	Anschluss 6

#### 14.3.1 Voraussetzungen

Für Schranken-Wechselspurbetrieb müssen folgende Voraussetzungen erfüllt sein:

Die Montage der Schranke ist abgeschlossen.	► Siehe Kapitel 4
Die Installation der Schranke ist abgeschlossen.	► Siehe Kapitel 5
Die Inbetriebnahme der Schranke ist abgeschlossen.	► Siehe Kapitel 6
Die Schutzeinrichtung* (Lichtschranke) ist angeschlossen.	► Siehe Kapitel 7.7.1

### 14.3.2 Anschlüsse

Komponente	Anschluss
AUF-Kontakt des Zufahrtberechtigungssystems* der Einfahrt	Schrankensteuerung Anschluss 4 / SBS. ► Siehe Kapitel 5.2.2 ► Siehe Kapitel 7.3.1
AUF-Kontakt des Zufahrtberechtigungssystems* der Ausfahrt	Schrankensteuerung Anschluss 4 / OP. ► Siehe Kapitel 5.2.2 ► Siehe Kapitel 7.3.1
Rot / Grün - Ampel* der Einfahrt	Schrankensteuerung Schaltausgang Anschluss 6. ► Siehe Kapitel 5.2.2
Rot / Grün - Ampel* der Ausfahrt	Schrankensteuerung Schaltausgang Anschluss 5. ► Siehe Kapitel 5.2.2
Schutzeinrichtung / Lichtschranke(n)*	► Siehe Kapitel 5.2.2

### 14.3.3 Einstellungen

Funktion	Einstellung
Signaleingänge SBS und OP.	► Siehe Kapitel 7.3.1, P3-F8-03
Einfahrt Rot / Grün - Ampel*	► Siehe Kapitel 7.9, P3-F5-06
Ausfahrt Rot / Grün - Ampel*	► Siehe Kapitel 7.9, P3-F4-05
Signalleuchte Schrankenhaube / LED-Lichtstreifen*	► Siehe Kapitel 7.6.1, P8-F6-01
Automatische Schließzeit Schrankenbaum	► Siehe Kapitel 7.4.1, P4-F1-15
Automatische Schließzeit Schrankenbaum nach Lichtschranke*	► Siehe Kapitel 7.4.2, P4-F2-01
Schutzeinrichtung / Lichtschranke(n)	► Siehe Kapitel 7.7.1, P7-F3-01 oder 02

\* Zubehör, ist nicht in der Standardausstattung enthalten.

## SH 50

HÖRMANN KG Verkaufsgesellschaft  
Upheider Weg 94-98  
33803 Steinhagen  
Deutschland



HA90F150 DX/07.2022