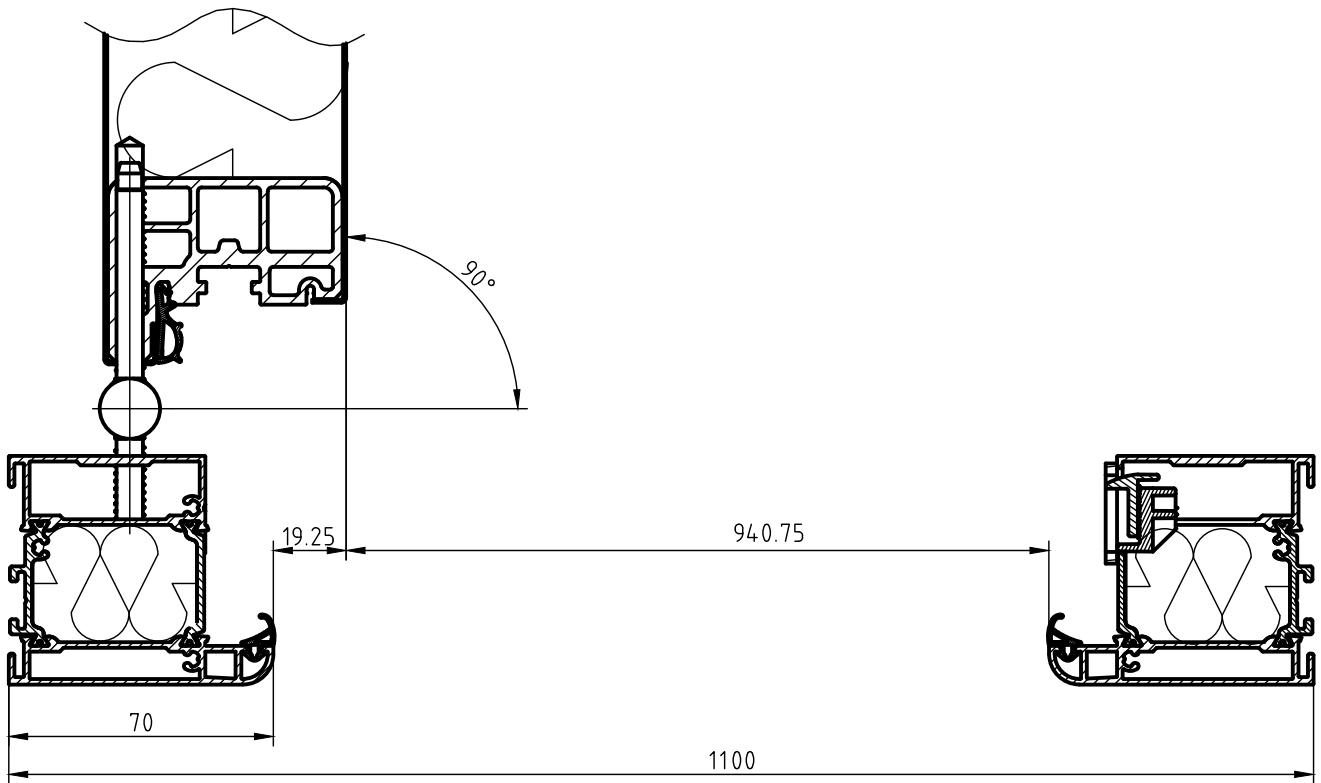


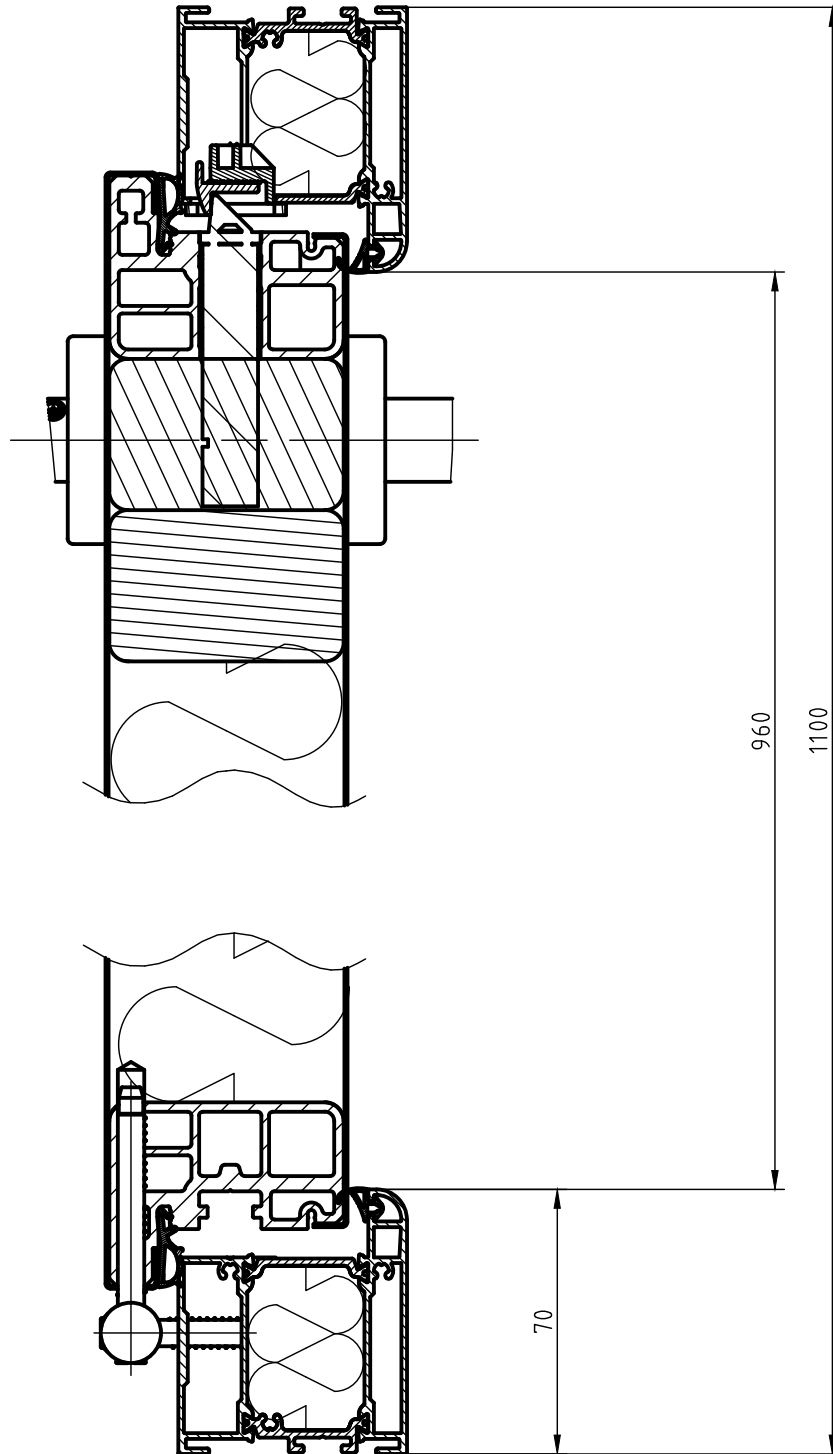
Zeichnung dient nur zur Information und unterliegt nicht dem Änderungsdienst

M 1:1	Klasse:	Stand: 04/2020	Zeichn.- Nr.	
----------	---------	-------------------	--------------	--



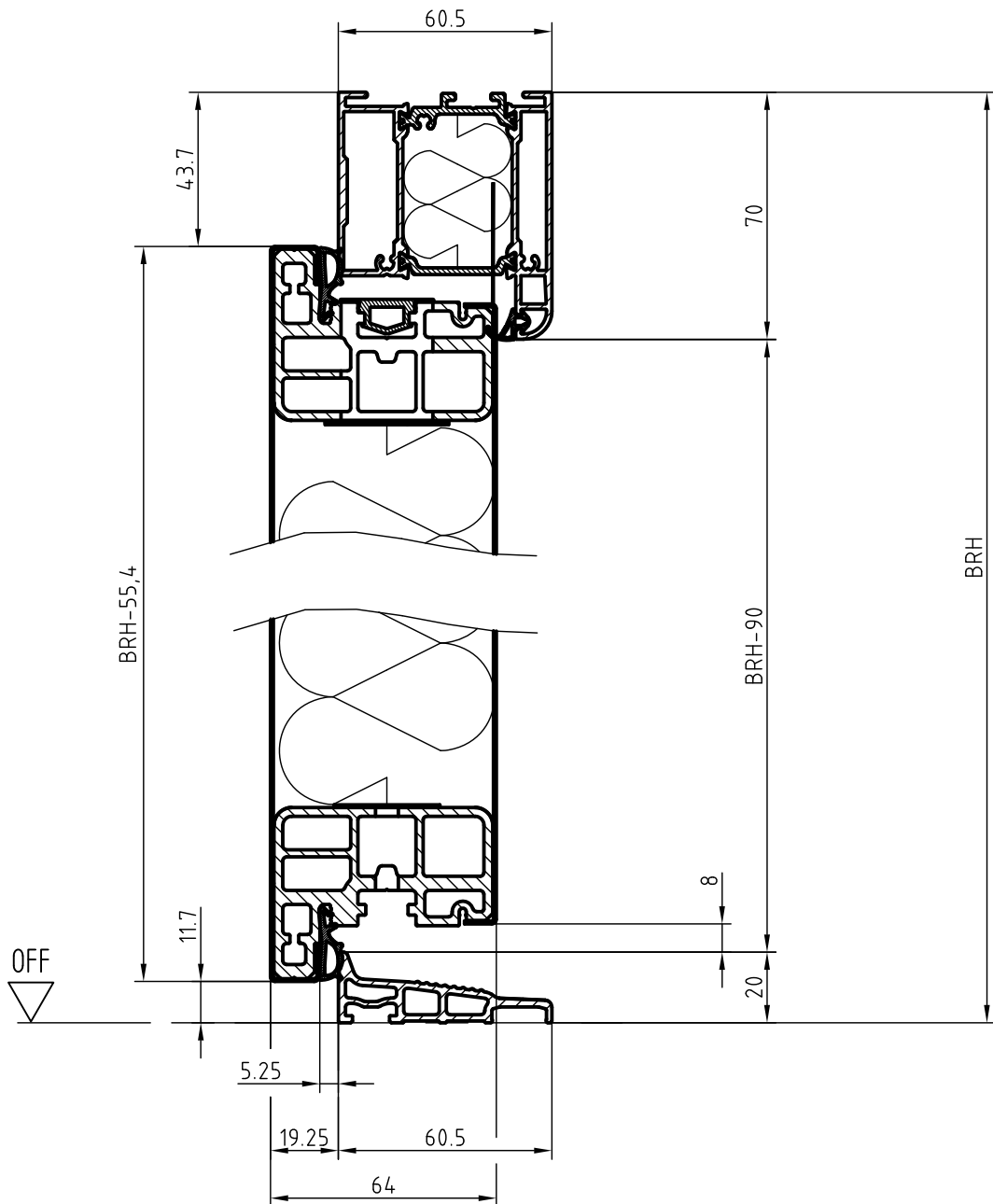
Zeichnung dient nur zur Information und unterliegt nicht dem Änderungsdienst

M 1:2	Klasse:	Stand: 04/2020	Zeichn.- Nr.	
----------	---------	-------------------	--------------	--



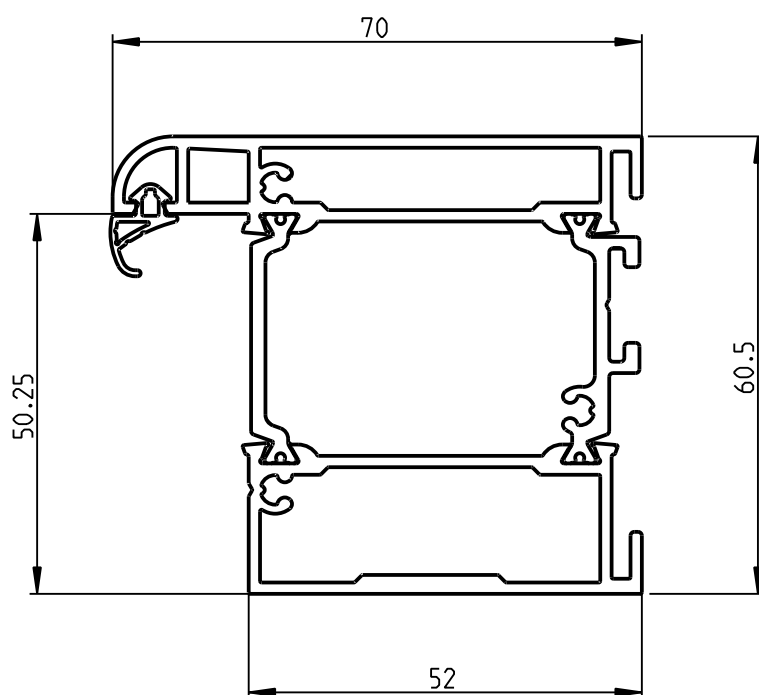
Zeichnung dient nur zur Information und unterliegt nicht dem Änderungsdienst

M 1:2	Klasse:	Stand: 04/2020	Zeichn.- Nr.	
----------	---------	-------------------	--------------	--



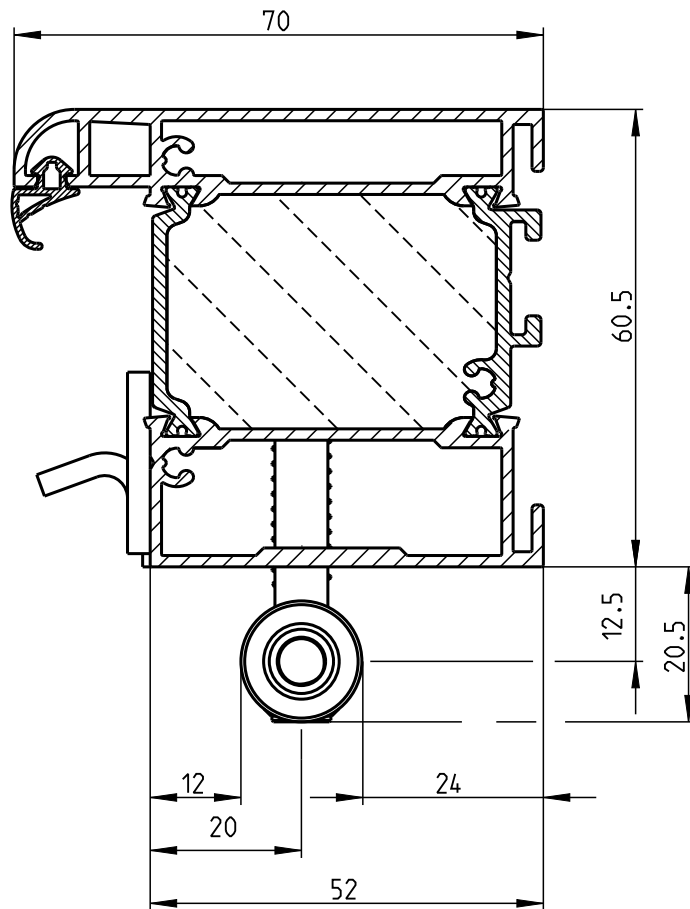
Zeichnung dient nur zur Information und unterliegt nicht dem Änderungsdienst

M 1:2	Klasse:	Stand: 04/2020	Zeichn.- Nr.	
----------	---------	-------------------	--------------	--



Zeichnung dient nur zur Information und unterliegt nicht dem Änderungsdienst

M 1:1	Klasse:	Stand: 04/2020	Zeichn.- Nr.	
----------	---------	-------------------	--------------	--



Zeichnung dient nur zur Information und unterliegt nicht dem Änderungsdienst

M 1:1	Klasse:	Stand: 10/2020	Zeichn.- Nr.	
----------	---------	-------------------	--------------	--