

**KNX-Gateway**

Art.-Nr.: 4511630

**Bedienungsanleitung****1 Sicherheitshinweise**

Montage und Anschluss elektrischer Geräte dürfen nur durch Elektrofachkräfte erfolgen.

Schwere Verletzungen, Brand oder Sachschäden möglich. Anleitung vollständig lesen und beachten.

Gefahr durch elektrischen Schlag. Bei Installation und Leitungsverlegung die für SELV-Stromkreise geltenden Vorschriften und Normen einhalten.

Diese Anleitung ist Bestandteil des Produktes und muss beim Endkunden verbleiben.

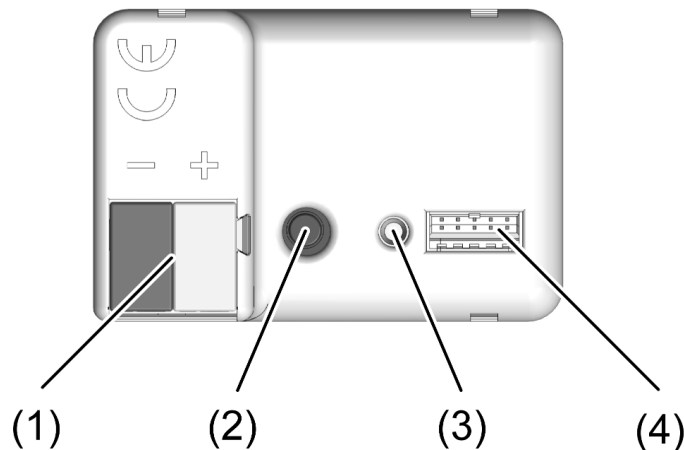
**2 Geräteaufbau**

Bild 1: Geräteaufbau

- (1) Anschluss KNX
- (2) Programmiertaste
- (3) Programmier-LED
- (4) Anschlussbuchse für beiliegende Anschlussleitung

**3 Systeminformation**

Dieses Gerät ist ein Produkt des KNX Systems und entspricht den KNX Richtlinien. Detaillierte Fachkenntnisse durch KNX Schulungen werden zum Verständnis vorausgesetzt.

Die Funktion des Gerätes ist softwareabhängig. Detaillierte Informationen über Softwareversionen und jeweiligen Funktionsumfang sowie die Software selbst sind der Produktdatenbank des Herstellers zu entnehmen. Planung, Installation und Inbetriebnahme des Gerätes erfolgen mit Hilfe einer KNX zertifizierten Software. Die Produktdatenbank sowie die technischen Beschreibungen finden Sie stets aktuell auf unserer Internetseite.

**4 Bestimmungsgemäßer Gebrauch**

- Gateway zur Anbindung von Torantrieben mit HCP-Bus-Anschluss in eine KNX Anlage
- Montage im Anschlussraum der Torantriebe (Innenanwendung)

**5 Naheliegender Fehlgebrauch**

- Nicht geeignet für Anwendungen in Außenbereichen und in Feuchträumen

- Nicht geeignet für Anwendungen in explosionsgeschützten Bereichen
- Nicht geeignet für sicherheitsrelevante Anwendungen

## **6 Produkteigenschaften**

- Verzögerungszeit nach Busspannungswiederkehr einstellbar
- Verhalten nach Busspannungswiederkehr einstellbar
- Verhalten nach Geräte-Reset einstellbar
- Polarität der Statusanzeige des Torantriebs einstellbar
- Integrierte Busankopplung

## 7 Informationen für Elektrofrachkräfte

### 7.1 Montage und elektrischer Anschluss



#### GEFAHR!

Elektrischer Schlag bei Berühren spannungsführender Teile in der Einbaumgebung.

Elektrischer Schlag kann zum Tod führen.

Vor Arbeiten am Gerät freischalten und spannungsführende Teile in der Umgebung abdecken!

#### Antrieb zum Einbau vorbereiten

- Stromversorgung des Antriebs ausschalten.
- Anschlussraum des Antriebs öffnen.

#### Gerät an KNX gemäß Anschlussbeispiel (Bild 2) anschließen

- Busleitung mit beiliegender Anschlussklemme an Anschluss KNX (1) anschließen.

#### Gerät an Torantrieb gemäß Anschlussbeispiel (Bild 2) anschließen

- MOLEX-Stecker (5) der beiliegenden Anschlussleitung mit leichtem Druck in Anschlussbuchse (4) am Gerät stecken und einrasten.
- RJ12 Stecker (6) der beiliegenden Anschlussleitung mit der entsprechenden Buchse am Torantrieb verbinden (siehe Anleitung des Antriebs).

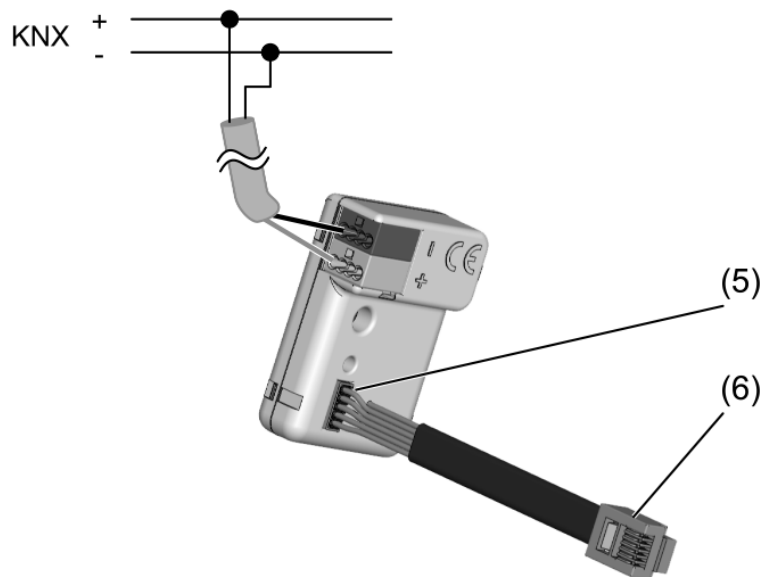


Bild 2: Anschlussbeispiel

#### Gerät in Torantrieb montieren

- Gerät passend in den Anschlussraum des Torantriebs einsetzen.
- Stromversorgung des Antriebs wieder einschalten.
- Bus-Scan am Antrieb starten (siehe Anleitung des Antriebs).

## 7.2 Inbetriebnahme

### Physikalische Adresse und Applikationsprogramm programmieren

- i** Ohne Anschluss an den Torantrieb und erfolgreich durchgeführten Bus-Scan ist keine Programmierung möglich.

Voraussetzung: Das Gerät ist an KNX und am Torantrieb angeschlossen und betriebsbereit.

- Busspannung einschalten.
- Programmier-LED (2) betätigen.  
Die Programmier-LED (3) leuchtet.
- Physikalische Adresse programmieren.  
Die Programmier-LED erlischt.
- Gerät mit physikalischer Adresse beschriften.
- Applikationsprogramm programmieren.  
Das Gerät ist in Betrieb genommen.

## 8 Wichtige Informationen nach dem Elektro- und Elektronikgerätegesetz (ElektroG)



Wir weisen Besitzer von Elektro- und Elektronikgeräten darauf hin, dass Elektroaltgeräte gemäß den geltenden gesetzlichen Vorschriften einer vom Siedlungsabfall getrennten Entsorgung zuzuführen sind.

In den Elektroaltgeräten enthaltene Batterien und Akkumulatoren, die nicht fest vom Elektroaltgerät umschlossen sind, sowie Lampen, die zerstörungsfrei aus dem Elektroaltgerät entnommen werden können, sind vor deren Abgabe an einer Entsorgungsstelle zerstörungsfrei von diesem zu trennen und einer vorgesehenen Entsorgung zuzuführen. Soweit unsere Geräte Batterien oder Akkumulatoren enthalten, entnehmen Sie weitere Informationen zum Typ und chemischen System der Batterie sowie zu deren Entnahme, der Bedienungsanleitung des jeweiligen Geräts.

Das dargestellte und auf Elektro- und Elektronikaltgeräten aufgebrachte Symbol einer durchgestrichenen Abfalltonne weist zusätzlich auf die Pflicht zur getrennten Entsorgung hin. Elektrofachmärkte und Lebensmittelläden sind nach § 17 ElektroG unter bestimmten Voraussetzungen zur Rücknahme von Elektro- und Elektronikgeräten verpflichtet. Stationäre Vertreiber müssen bei Verkauf eines neuen Elektro- und Elektronikgeräts ein Elektroaltgerät der gleichen Art kostenfrei zurücknehmen (1:1-Rücknahme). Dies gilt auch bei Lieferungen nach Hause. Diese Vertreiber müssen außerdem bis zu 3 kleine Elektroaltgeräte ( $\leq 25$  cm) zurücknehmen, ohne dass dies an einen Neukauf geknüpft werden darf (0:1-Rücknahme). Daneben ist die Rückgabe von Elektroaltgeräten auch bei einer offiziellen Abgabestelle der öffentlich-rechtlichen Entsorgungsträger möglich.

Für die Löschung personenbezogener Daten auf den zu entsorgenden Elektroaltgeräten sind Sie als Endnutzer vor der Abgabe selbst verantwortlich.

## 9 Technische Daten

Bus	
Nennspannung	DC 24 V SELV (+10 %, -25 %)
Stromaufnahme	typ. < 5 mA
Umgebungsbedingungen	
Umgebungstemperatur	-20 ... +60 °C
Lager-/ Transporttemperatur	-20 ... +70 °C
Rel. Feuchte (Lager/Transport)	max. 93% (ohne Betauung)
Abmessungen	
Abmessung L×B×H	44x29x16 mm

---

Anschlussleitung	ca. 70 mm
KNX	
KNX Medium	TP256
Inbetriebnahme-Modus	S-Mode
Nennspannung KNX	DC 21 ... 32 V SELV
Stromaufnahme KNX	2,5 ... 3 mA
Anschlussart KNX	Anschlussklemme

## 10 Hinweis für die Konformitätserklärung

Die EU-Konformitätserklärung dieses Produkts: KNX-Gateway  
kann bei dem folgenden Hersteller angefordert werden:

**HÖRMANN KG Verkaufsgesellschaft, Upheider Weg 94-98, 33803 Steinhagen, Deutschland**