

900CH-51N

900CH-101N

Colonnina per fotocellule
h=500mm e h=1000mm.

Column for photocells
h=500mm and h=1000mm.



Lista ricambi/Spareparts list

900CH-51N

- 1 500BINFCOL
- 2 500CSUPCOLS
- 3 530PPOST50
- 4 530PFR50
- 5 390V6X18TCETR
- 6 900FT22
- 7 390V3-9X9-5C

900CH-101N

- 1 500BINFCOL
- 2 500CSUPCOLS
- 3 530PPOST100
- 4 530PFR100
- 5 390V6X18TCETR
- 6 900FT22
- 7 390V3-9X9-5C

Installazione

Sfilare il tappo superiore (2) e il profilo plastico nero (4). Fissare la fotocellula (6) sul profilo posteriore in alluminio (3) all'altezza desiderata con le apposite viti (7) in dotazione. Assemblare la colonnina fissando il profilo in alluminio (3) alla base con le viti in dotazione (5). Successivamente fissare la base in alluminio (1) ai tiranti già predisposti a terra, facendo passare i cablaggi attraverso il foro centrale sulla basetta.

Smaltimento

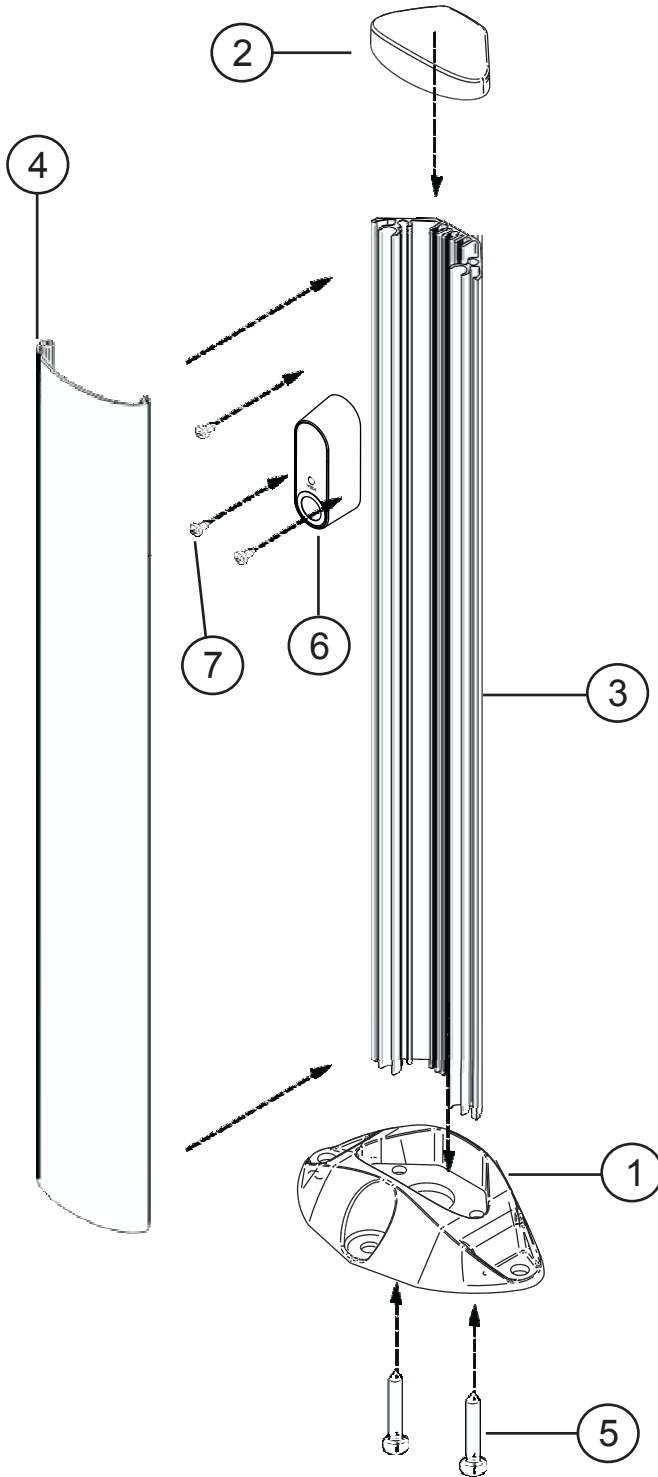
Questo prodotto potrebbe contenere sostanze non riciclabili. Lo smaltimento deve essere fatto da persone qualificate e rispettando i regolamenti vigenti nel territorio. E' vietato gettare questo prodotto nei rifiuti domestici. Le sostanze contenute non riciclabili possono essere dannose per l'ambiente e per la salute umana.

Installation

Remove cover on the top (2) and plastic front (4). Fix fotocell (6) on the alluminum profile (3) with supplied screws (7). Assembly the culumn by fixing alluminum profile (3) to the metallic base (3) with appropriate screws (5). Finally, insert cables in the central hole of the base then fix it to the ground by the prepared implantations.

Disposal

Product must be removed by qualified personnel according with local regulation and laws for disposal system of this category product. This product cannot be disposed in household waste because materials insed it should be dangerous for environment and human health.



For models:
900CH-51N
900CH-101N