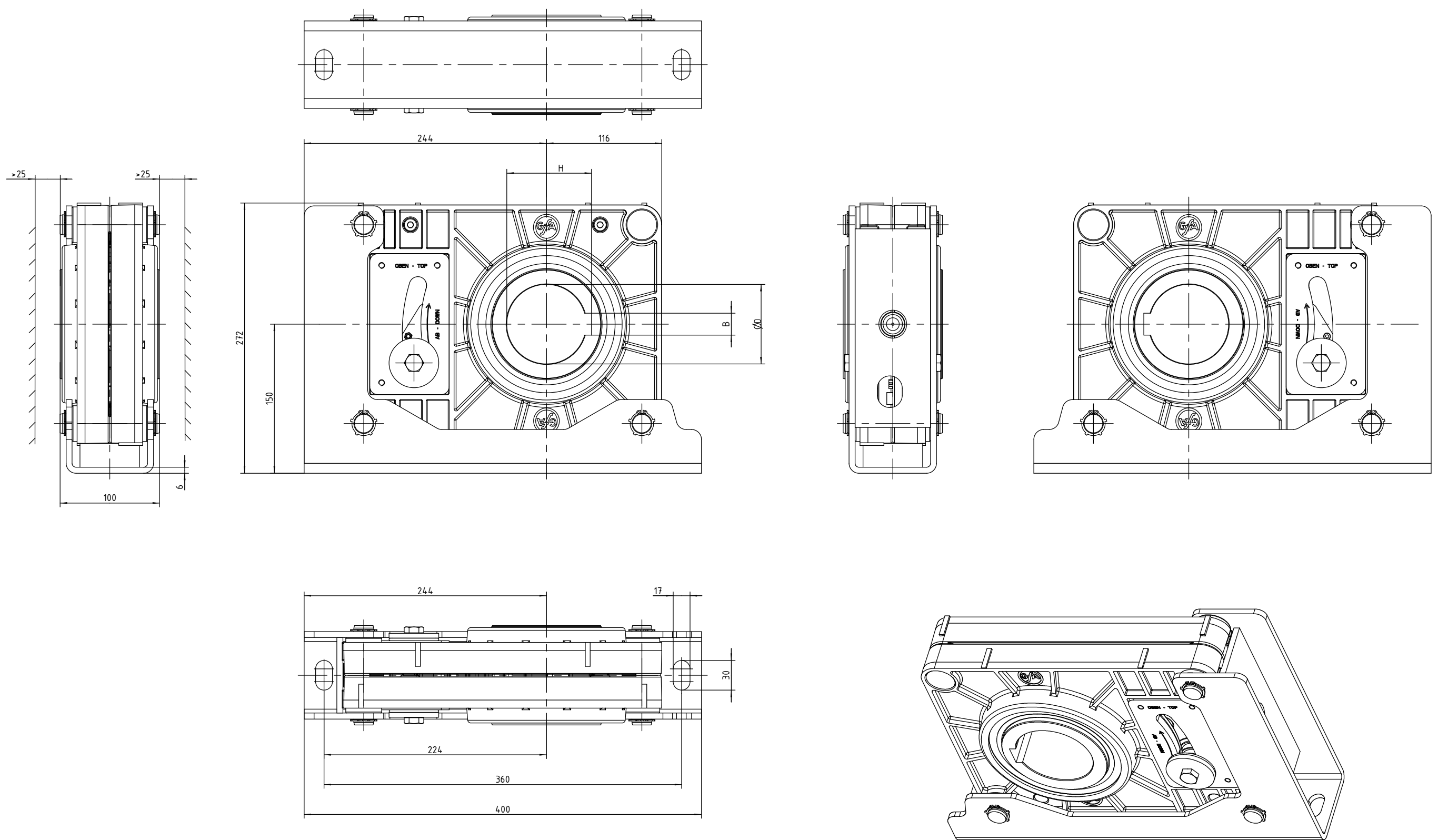


Schutzvermerk DIN ISO 16016 beachten / observe protective rights acc. to DIN ISO 16016
Priv.-Berechn. 30052879



		FG 220-63.5	FG 220-65	FG 360-80
50001518_2014_09	D	63.5	65	80
50001518_2012_02	B	15.87	18.1	22.1
Zeichnungsstand DXF/DWG/PDF	H	70.69	69.4	85.4

Verwendungsbereich: FG	Zulässige Abweichung OMW00033	Maßstab (DIN A1) 1:2 Werkstoff nach GFA Stückliste bzw.: div.	Gewicht: Klassifikation: 1 PP 446 15	
h	Datum	Name	Benennung: Einbauzeichnung Fangvorrichtung FG 220-65 / FG 360 - 80	
g	Bearb.	Hoek		
f	Gepr.		Art.- Zeichnungsnummer: 50001518	
e				
d			Blatt 1	
c				
b	M.001.11	05.01.11	Ersatz für:	
a	M.006.10	11.01.10		
Zust.	Änderung	Datum	Name	Ersetzt durch: