

LS 6P

Polarisierte Reflektor-Lichtschanke 12-36V

Art.Nr. 505.LS6A.RP / 505.LS6A.RK



D Montage, Anschluss und Wartung des Gerätes darf nur von entsprechend geschulten Fachkräften durchgeführt werden. Hierbei sind die entsprechenden nationalen und lokalen Vorschriften zu beachten.

Technische Daten	
Reichweite	12 Meter
Versorgungsspannung	AC/DC 12~30V
Relaiskontakt	0.5A/120V-1A/DC30V
Schaltzeit	10 msec Max.
Arbeitstemperatur	-25°C bis +60°C
Schutzklasse	IP 65
Infrarot LED	625nm, 1,5 Grad (halber Winkel)

GB Assembly, connection and maintenance of the device may only be executed by personnel trained accordingly. At this the underlying national and local regulations have to be observed.

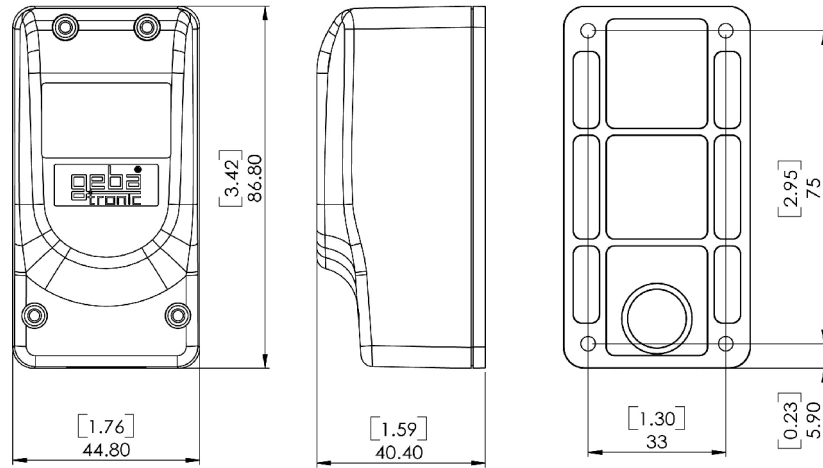
Technical Data	
Max. distance	12 meter
Supply voltage	AC/DC 12~30V
Relais contact	0.5A/120V-1A/DC30V
Switching time	10 msec Max.
Working Temperature	-25°C bis +60°C
Protection class	IP 65
Infrared LED	625nm, 1,5 degree (half angle)

- D** Montageanleitung
- GB** Instructions for Assembly



Maße

Dimensions



UNIT: [inch]
m/m

Reflektor-Durchmesser 80.00 [3.15]

Reflector diameter: 80.00 [3.15]

LED Indikatoren

Eine grüne und eine rote LED unterstützen die genaue Ausrichtung der polarisierten Reflektor-Lichtschranke LS 6 P:

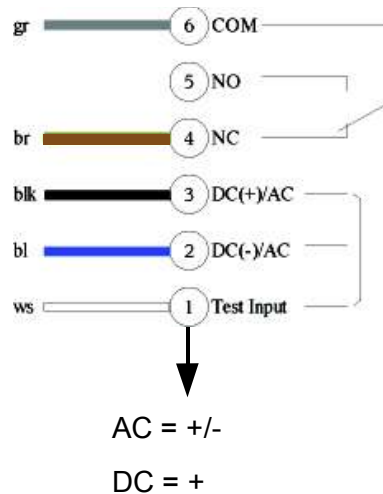
- rote LED
- grüne LED

LED-Status

AUS	AN	AUS
AN	AUS	AUS
Signal gut	Signal ungenügend	Anschlüsse überprüfen

Anschluss-Diagramm

Wiring scheme



LED indicators

A green and a red LED support the proper alignment of the polarized reflector photo beam LS 6:

- red LED
- green LED

LED status

OFF	ON	OFF
ON	OFF	OFF
good signal	bad signal	check wiring