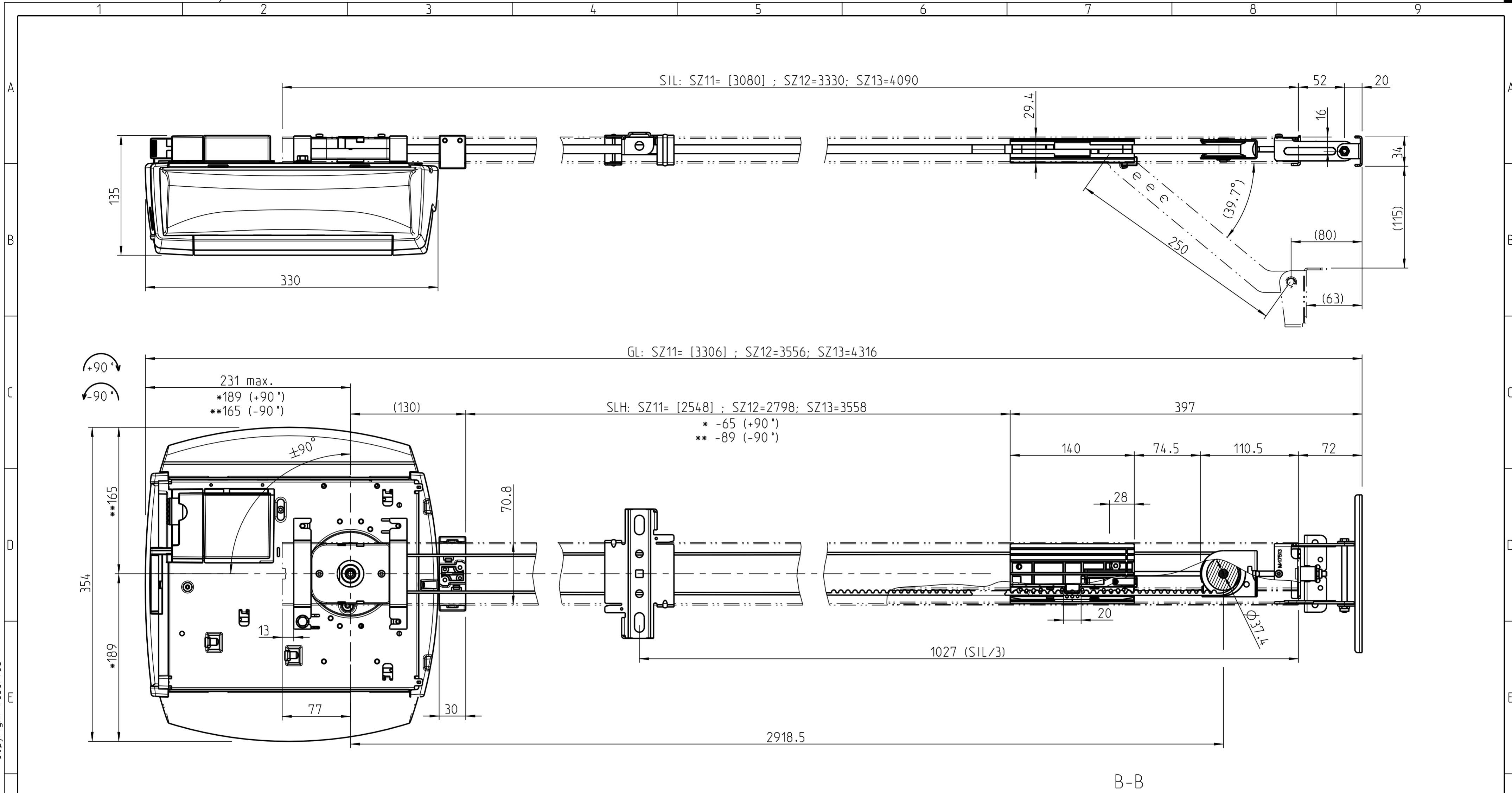


Schutzvermerk
ISO 16016 beachten
Copyright reserved



!!! Tabellenangaben entsprechen marktueblichen Toren / Table data correspond to doors usual in the market !!!

---	SIL	GL	SLH	TH - TorHoehe / door height			
Typ / model	SchienenLaenge / rail length	GesamtLaenge / total length	SchlittenHub / sled track length	Schwinger / swing door	Sektionaltor: Normal-Beschlag / sectional door: normal tracks	Sektionaltor: Niedrigsturz-Beschlag / sectional door: low-headroom tracks	Sektionaltor: Zugfedern / sectional door: tension springs
SZ11	3080	3306	2548	<2500	<2250		<2125
SZ12	3330	3556	2798	<2750	<2500		<2375
SZ13	4090	4316	3558	<3510	<3260		<3135
					X		
SZ SL	TH+X	SIL+226mm	SIL-532mm	X=580mm	X=830mm		X=955mm

Alle Dimensionen in mm / all dimensions in mm
Technische Aenderungen vorbehalten! / Reserve technical changes!

Format / size: A2	Projektion: 	Werkstoff / material: -	Farbe / colour: -
Volumen / volume: 4680.2 cm ³	Gewicht / mass: &GEWICHT: g	Halbzeug / semi-finished product: -	Oberflächenbehandlung / Surface treatment: -
Allgemeintoleranz / general tolerance: DIN 16901 - 130 DIN ISO 2768 m		Beschreibung: L360-380 mit Schiene-Typ3 Masszeichnung L360-380 with rail-Typ3 depiction	
Datum/Date: 19.09.2019		Name: ANE	
Bereitet/checked: -		marantec drive technology www.marantec.com	
Ursprung / Source: -		Ersatz T/F / Replaces: -	
Ersetzt durch / Replaced by: -		Dateiname / file name: COMFORT_360_1T-SCHIENE.DRW	
Blatt / Sheet: - 1 von 3		Zeichnungsnummer / Drawing No.: M/17874	