



WL280-2H1631

W280-2

KOMPAKT-LICHTSCHRANKEN

SICK
Sensor Intelligence.



Abbildung kann abweichen



Bestellinformationen

Typ	Artikelnr.
WL280-2H1631	6044740

Im Lieferumfang enthalten: P250 (1), BEF-W280 (1)

Weitere Geräteausführungen und Zubehör → www.sick.com/W280-2

Technische Daten im Detail

Merkmale

Sensor-/ Detektionsprinzip	Reflexions-Lichtschränke, Doppellinse
Abmessungen (B x H x T)	23,5 mm x 74,5 mm x 63 mm
Gehäuseform (Lichtaustritt)	Quaderförmig
Schaltabstand max.	0,01 m ... 15 m ¹⁾ 0,01 m ... 12 m ²⁾
Schaltabstand	0,01 m ... 13 m ¹⁾ 0,01 m ... 11 m ²⁾
Lichtart	Sichtbares Rotlicht
Lichtsender	LED ³⁾
Lichtfleckgröße (Entfernung)	Ø 260 mm (8 m)
Einstellung	Potentiometer

¹⁾ Reflektor PL80A.

²⁾ Reflektor P250.

³⁾ Mittlere Lebensdauer: 100.000 h bei T_U = +25 °C.

Mechanik/Elektrik

Versorgungsspannung	24 V DC ... 240 V DC ¹⁾ 24 V AC ... 240 V AC ¹⁾
Leistungsaufnahme	≤ 5 VA

¹⁾ ±10 %.

²⁾ Bei induktiver oder kapazitiver Last geeignete Funkenlöschung vorsehen.

³⁾ Bei Hell-Dunkel-Verhältnis 1:1.

⁴⁾ Unter 0 °C Leitung nicht verformen.

⁵⁾ A = U_V-Anschlüsse verpolsicher.

⁶⁾ C = Störpulsunterdrückung.

⁷⁾ Bemessungsspannung: 250 V AC/DC.

⁸⁾ Bei DC-Versorgung muss die Leitungslänge zwischen Versorgungsquelle und Reflexions-Lichtschränke < 30 m sein.

⁹⁾ Die AC/DC-Geräte (nur -2Rxxx) erfüllen die Funkschutzbestimmungen für den industriellen Bereich (Funkschutzklasse A). Beim Einsatz im Wohnbereich können sie Funkstörungen verursachen.

Schaltausgang	Relais, galvanisch getrennt ²⁾
Schaltfunktion	Wechsler
Schaltart	Hellschaltend ²⁾
Schaltstrom (Schaltspannung)	3 A (240 V AC) 3 A (30 V DC)
Ansprechzeit	≤ 15 ms
Schaltfrequenz	33 Hz ³⁾
Anschlussart	Leitung, 5-adrig, 5 m ⁴⁾
Leitungsmaterial	PVC
Leiterquerschnitt	0,76 mm ²
Schutzschaltungen	A ⁵⁾ C ⁶⁾
Schutzklasse	II ⁷⁾
Überspannungskategorie	2
Gewicht	150 g
Polfilter	✓
Störaussendung	EN 61000-6-3 (nur -2Hxxxx) ⁸⁾
Gehäusematerial	Kunststoff, ABS
Werkstoff, Optik	Kunststoff, PMMA
Schutzart	IP66 IP67
Lieferumfang	Befestigungswinkel BEF-W280, Reflektor P250
Gebrauchskategorie	AC-15, DC-13, nach EN 60947-1
EMV	EN 60947-5-2 ⁹⁾
Umgebungstemperatur Betrieb	-25 °C ... +55 °C
Umgebungstemperatur Lager	-40 °C ... +70 °C

¹⁾ ±10 %.

²⁾ Bei induktiver oder kapazitiver Last geeignete Funkenlöschung vorsehen.

³⁾ Bei Hell-Dunkel-Verhältnis 1:1.

⁴⁾ Unter 0 °C Leitung nicht verformen.

⁵⁾ A = U_V-Anschlüsse verpolsicher.

⁶⁾ C = Störimpulsunterdrückung.

⁷⁾ Bemessungsspannung: 250 V AC/DC.

⁸⁾ Bei DC-Versorgung muss die Leitungslänge zwischen Versorgungsquelle und Reflexions-Lichtschränke < 30 m sein.

⁹⁾ Die AC/DC-Geräte (nur -2Rxxxx) erfüllen die Funkschutzbestimmungen für den industriellen Bereich (Funkschutzklasse A). Beim Einsatz im Wohnbereich können sie Funkstörungen verursachen.

Sicherheitstechnische Kenngrößen

MTTF_D	1.537 Jahre
DC_{avg}	0%

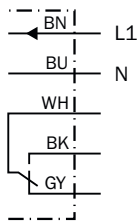
Klassifikationen

ECl@ss 5.0	27270902
ECl@ss 5.1.4	27270902
ECl@ss 6.0	27270902

ECl@ss 6.2	27270902
ECl@ss 7.0	27270902
ECl@ss 8.0	27270902
ECl@ss 8.1	27270902
ECl@ss 9.0	27270902
ECl@ss 10.0	27270902
ECl@ss 11.0	27270902
ETIM 5.0	EC002717
ETIM 6.0	EC002717
ETIM 7.0	EC002717
UNSPSC 16.0901	39121528

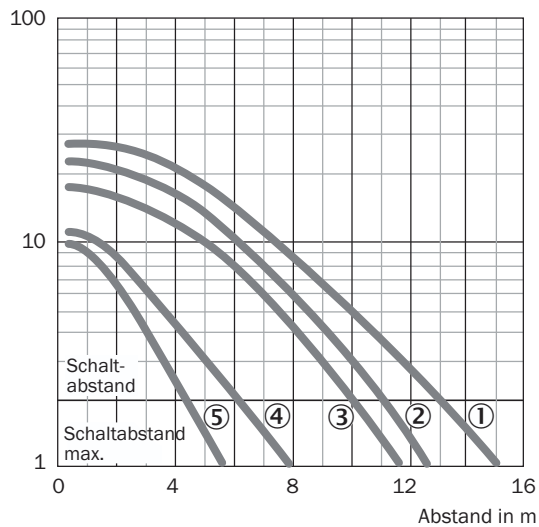
Anschlussschema

Cd-229



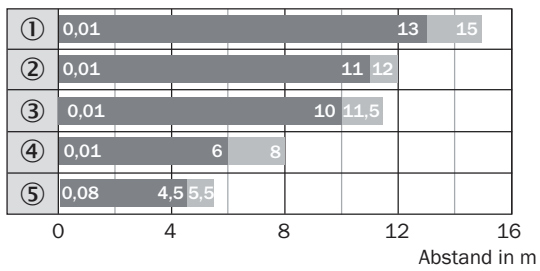
Kennlinie

Funktionsreserve



- ① Reflektor PL80A, C110A
- ② Reflektor P250
- ③ Reflektor PL50A, PL40A, PL30A, PL31A
- ④ Reflektor PL20A
- ⑤ Reflexionsfolie Diamond Grade, 100 mm x 100 mm

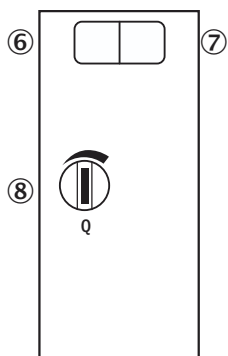
Schaltabstand-Diagramm



- Schaltabstand ■ Schaltabstand max.
- ① Reflektor PL80A, C110A
 - ② Reflektor P250
 - ③ Reflektor PL50A, PL40A, PL30A, PL31A
 - ④ Reflektor PL20A
 - ⑤ Reflexionsfolie Diamond Grade, 100 mm x 100 mm

Einstellmöglichkeiten

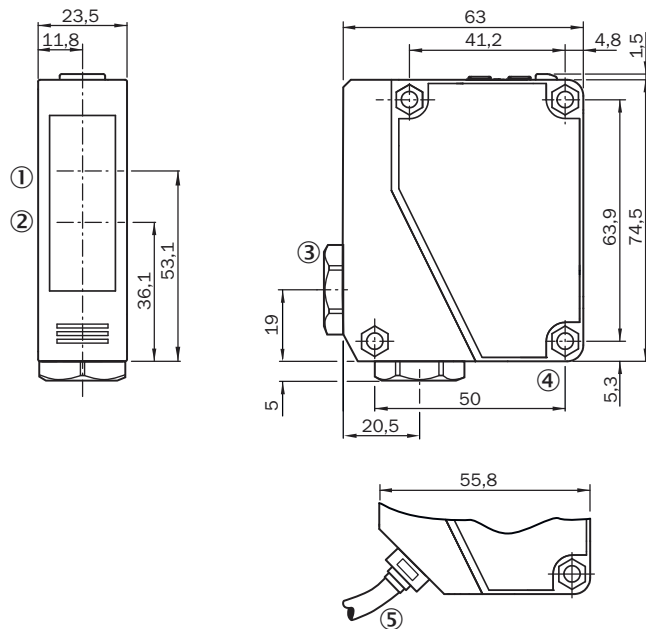
WL280-2H/-2R



- ⑥ Anzeige-LED grün: Stabilitätsanzeige
- ⑦ Anzeige-LED gelb: Status Lichtempfang
- ⑧ Empfindlichkeitseinsteller: Potentiometer

Maßzeichnung (Maße in mm)

WTE280-2, WL280-2, AC/DC



- ① Mitte Optikachse Empfänger
- ② Mitte Optikachse Sender
- ③ Leitungsdurchführung 3/8" für Leitungsdurchmesser 6 bis 8 mm
- ④ Durchgangsbohrung, Ø 4,3 mm
- ⑤ Leitung, 2 m, 5-adrig, Ø 6,3 mm

Empfohlenes Zubehör

Weitere Geräteausführungen und Zubehör → www.sick.com/W280-2

	Kurzbeschreibung	Typ	Artikelnr.
Befestigungswinkel und -platten			
	Universal-Befestigungswinkel für Reflektoren, Stahl, verzinkt	BEF-WN-REFX	2064574
Reflektoren			
	Rechteckig, anschraubbar, 51 mm x 61 mm, PMMA/ABS, anschraubbar, 2 Loch Befestigung	P250	5304812
Steckverbinder und Leitungen			
	Kopf A: Stecker, M12, 5-polig, gerade Leitung: ungeschirmt Für Feldbustechnik	STE-1205-G	6022083

SICK AUF EINEN BLICK

SICK ist einer der führenden Hersteller von intelligenten Sensoren und Sensorlösungen für industrielle Anwendungen. Ein einzigartiges Produkt- und Dienstleistungsspektrum schafft die perfekte Basis für sicheres und effizientes Steuern von Prozessen, für den Schutz von Menschen vor Unfällen und für die Vermeidung von Umweltschäden.

Wir verfügen über umfassende Erfahrung in vielfältigen Branchen und kennen ihre Prozesse und Anforderungen. So können wir mit intelligenten Sensoren genau das liefern, was unsere Kunden brauchen. In Applikationszentren in Europa, Asien und Nordamerika werden Systemlösungen kundenspezifisch getestet und optimiert. Das alles macht uns zu einem zuverlässigen Lieferanten und Entwicklungspartner.

Umfassende Dienstleistungen runden unser Angebot ab: SICK LifeTime Services unterstützen während des gesamten Maschinenlebenszyklus und sorgen für Sicherheit und Produktivität.

Das ist für uns „Sensor Intelligence.“

WELTWEIT IN IHRER NÄHE:

Ansprechpartner und weitere Standorte → www.sick.com