



homatic IP

Homematic IP Modul für Hörmann-Antriebe
Homematic IP Module for Hörmann drives
Homematic IP Module pour motorisations Hörmann

Montage- und Kurzanleitung

Installation and brief instructions

Consignes de montage et instructions abrégées



Hier geht's zur ausführlichen Bedienungsanleitung

Proceed to the detailed manual
Accédez ici aux instructions d'utilisation complètes

HmIP-MOD-HO // 153990 // V1.0 (07/2019)

Documentation © 2019 eQ-3 AG, Germany

All rights and changes reserved. Printed in Hong Kong.

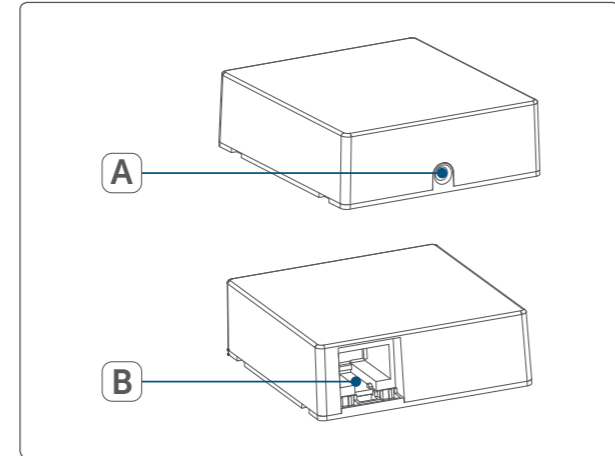
Geräteübersicht // Device overview // Aperçu de l'appareil

A Systemtaste (Anlern- und LED) //

System button (teach-in button and LED) //

Touche système (touche d'apprentissage et DEL)

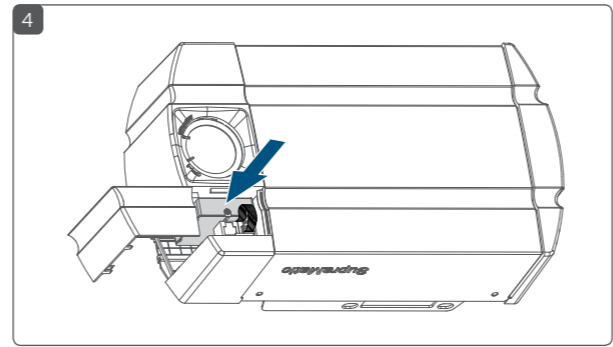
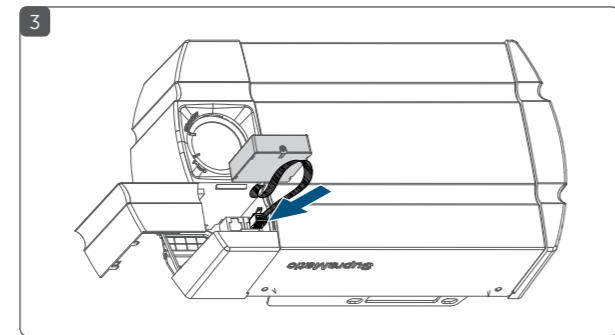
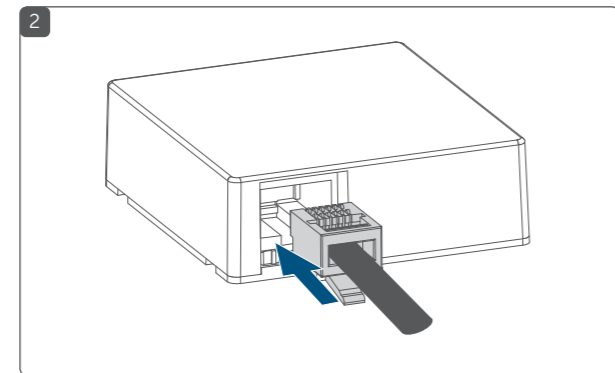
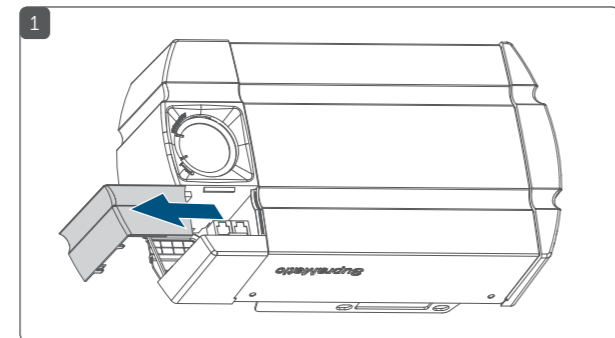
B Anschlussbuchse // Connecting terminal // Connecteur



Installation im Torantrieb //

Installation in door drive //

Pose dans la motorisation de la porte

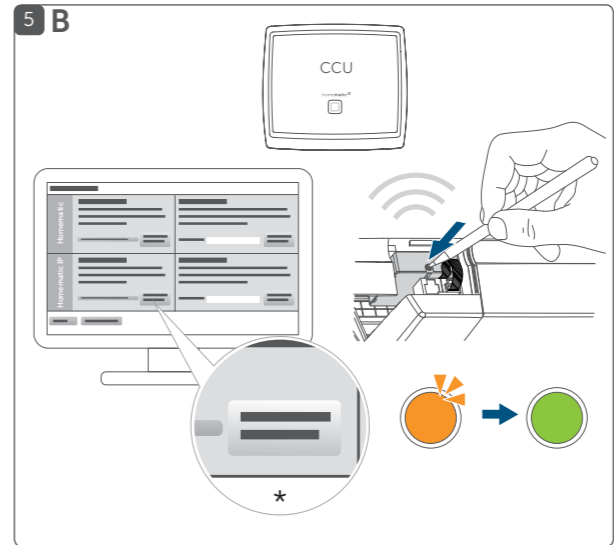
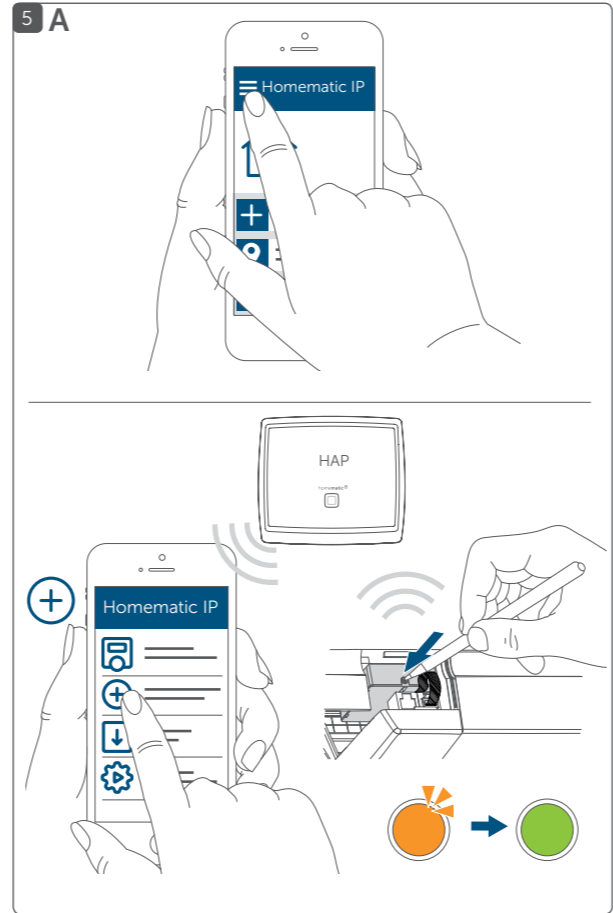


Gerät anlernen an: // Connect device to: //

Procéder à l'apprentissage de l'appareil sur :

A Homematic IP Access Point (Cloud)

B Zentrale // Central Control Unit // Centrale CCU2/CCU3

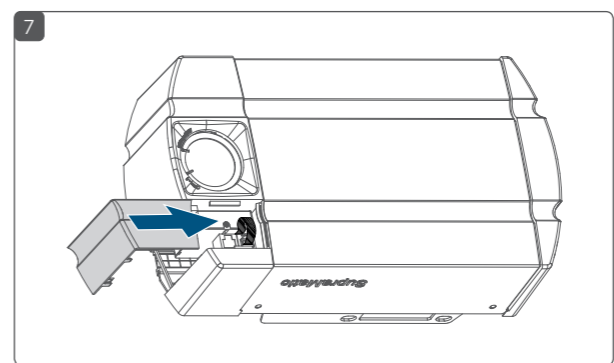
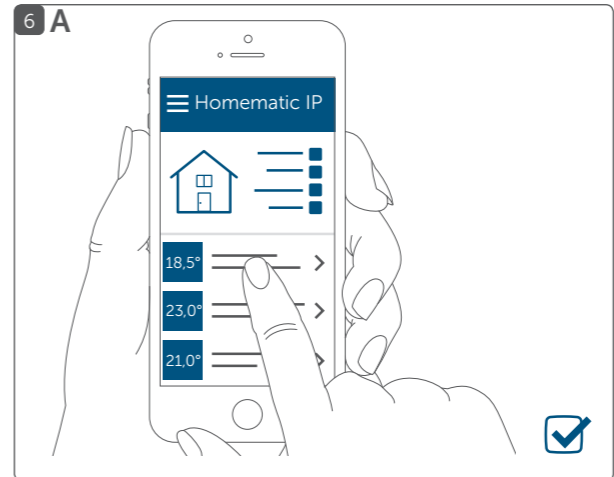


*HmIP-Gerät anlernen // Teach-in devices

System einrichten: // Set-up system: // Configurer le système :

A Homematic IP Access Point (Cloud)

B Zentrale // Central Control Unit // Centrale CCU2/CCU3



Werkseinstellungen wiederherstellen

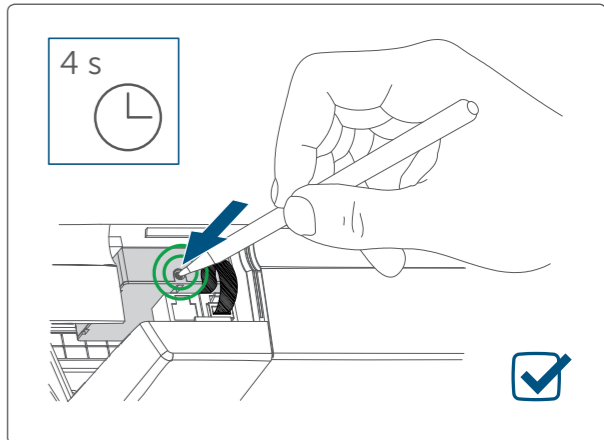
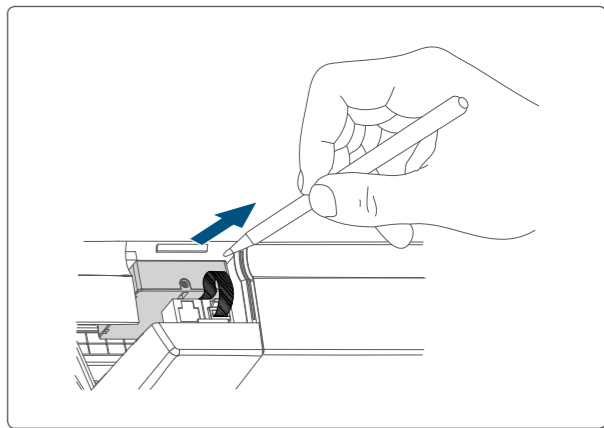
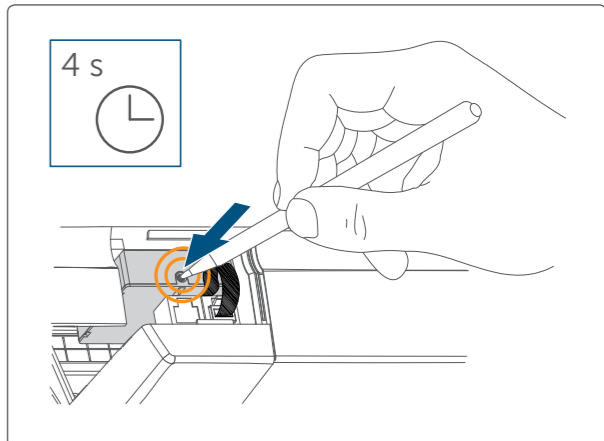
i Beim Wiederherstellen der Werkseinstellungen gehen alle Einstellungen verloren.

Restore factory settings

i When the factory settings are restored, all settings are lost.

Restaurer les réglages d'usine

i Lors de la restauration des réglages d'usine, tous les réglages effectués sont perdus.



Anleitung sorgfältig lesen und aufbewahren.

Achtung! Hinweis auf eine Gefahr. **i** Zusätzliche wichtige Informationen.

► Beachten Sie die Sicherheitshinweise im Beiblatt „Sicherheitshinweise und allgemeine Informationen“

Read the manual carefully and keep it in a safe place.

Attention! This indicates a hazard. **i** Additional important information.

► Observe the safety information in the supplement „Safety instructions and general information“

Lire attentivement les consignes et les conserver dans un endroit sûr.

Attention! Indique un danger. **i** Autres informations importantes.

► Respectez les consignes de sécurité mentionnées sur la fiche annexe intitulée « Consignes de sécurité et informations générales »

i Ausführliche Handbücher für... // Detailed manuals for... // Manuels complets pour...

Homematic IP App // Appli Homematic IP

WebUI Software // Logiciel WebUI



Funktion

Dieses Gerät ist Teil des **Homematic IP Smart-Home-Systems** und kommuniziert über das Homematic IP Funkprotokoll. Alle Geräte des Systems können komfortabel und individuell per Smartphone über die Homematic IP App konfiguriert werden. Alternativ haben Sie die Möglichkeit, Homematic IP Geräte über die Zentrale CCU2/CCU3 oder in Verbindung mit vielen Partnerlösungen zu betreiben. Welcher Funktionsumfang sich innerhalb des Systems im Zusammenspiel mit weiteren Komponenten ergibt, entnehmen Sie bitte dem Homematic IP Anwenderhandbuch.

eQ-3

Über das **Homematic IP Modul für Hörmann-Antriebe** können Torantriebe des Herstellers Hörmann einfach in das Homematic IP Smart-Home-System integriert werden.

Nach der Integration ins Homematic IP System kann das Garagen- bzw. Hoftor komfortabel und intelligent per Smartphone-App gesteuert werden.

eQ-3

Das Modul ist mit folgenden Hörmann-Antrieben kompatibel:

- SupraMatic Serie 3 E/P/HT
- RotaMatic/P/PL (ab 09/2010)/Akku Solar
- LineaMatic/H/P (ab 10/2009)/Akku Solar
- SupraMatic/ProMatic Serie 4 (HCP-Adapter erforderlich, Hörmann Bestell-Nr. 4510204)
- VersaMatic/P/Akku Solar

eQ-3 (links) und eQ-3-Modul für Hörmann-Antriebe (rechts)

Alle technischen Dokumente und Updates finden Sie stets aktuell unter www.homematic-ip.com.

Sicherheitshinweise

⚠ Das Gerät enthält keine durch den Anwender zu wartenden Teile. Im Fehlerfall lassen Sie das Gerät von einer Fachkraft prüfen.

eQ-3

Aus Sicherheits- und Zulassungsgründen (CE) ist das eigenmächtige Umbauen und/oder Verändern des Geräts nicht gestattet.

eQ-3

Betreiben Sie das Gerät nur in trockener sowie staubfreier Umgebung, setzen Sie es keinem Einfluss von Feuchtigkeit, Vibrationen, ständiger Sonnen- oder anderer Wärmeeinstrahlung, Kälte und keinen mechanischen Belastungen aus.

eQ-3

⚠ Das Gerät ist kein Spielzeug! Erlauben Sie Kindern nicht damit zu spielen. Lassen Sie das Verpackungsmaterial nicht achtlos liegen. Plastikfolien/ -tüten, Styroporteile etc. können für Kinder zu einem gefährlichen Spielzeug werden.

eQ-3

⚠ Verwenden Sie das Gerät nicht, wenn es von außen erkennbare Schäden z. B. am Gehäuse, an Bedienelementen oder an den Anschlussbuchsen bzw. eine Funktionsstörung aufweist. Lassen Sie das Gerät im Zweifelsfall von einer Fachkraft prüfen.

eQ-3

⚠ Bei Sach- oder Personenschäden, die durch unsachgemäße Handhabung oder Nichtbeachten der Gefahrenhinweise verursacht werden, übernehmen wir keine Haftung. In solchen Fällen erlischt jeder Gewährleistungsanspruch! Für Folgeschäden übernehmen wir keine Haftung!

eQ-3

⚠ Das Gerät darf nur an einem kompatiblen Hörmann-Antrieb betrieben werden.

eQ-3

⚠ Das Gerät darf nur mit dem mitgelieferten Anschlusskabel mit dem Hörmann-Antrieb verbunden werden.

eQ-3

⚠ Jeder andere Einsatz als der in dieser Bedienungsanleitung beschriebene ist nicht bestimmungsgemäß und führt zu Gewährleistungs- und Haftungsausschluss. Dies gilt auch für Umbauten und Veränderungen.

eQ-3

ⓘ Das Gerät ist wartungsfrei. Überlassen Sie eine Reparatur einer Fachkraft.

eQ-3

ⓘ Das Gerät ist nur für den Einsatz in wohnungsähnlichen Umgebungen geeignet.

eQ-3

eQ-3

Konformitätserklärung

Hiermit erklärt die eQ-3 AG, Maiburger Str. 29, 26789 Leer, Deutschland, dass der Funkanlagentyp Homematic IP HmlIP-MOD-HO der Richtlinie 2014/53/EU entspricht. Der vollständige Text der EU-Konformitätserklärung ist unter der folgenden Internetadresse verfügbar: www.homematic-ip.com

eQ-3

eQ-3

eQ-3

EN

Function

This device is part of the **Homematic IP smart home system** and works with the Homematic IP radio protocol. All devices of the Homematic IP system can be configured comfortably and individually with a smartphone via the Homematic IP app. Alternatively, you have the option of operating Homematic IP devices via the CCU2/CCU3 or in conjunction with many partner solutions. The available functions provided by the system in combination with other components are described in the Homematic IP User Guide.

Homematic IP smart home system

Via the **Homematic IP Module for Hörmann drives**, Hörmann door drives are simply integrated into the Homematic IP smart home system.

After integration into the Homematic IP system, the garage or yard door is comfortably and intelligently controlled via smartphone app.

ⓘ The module is compatible with the following Hörmann drives.

- SupraMatic Serie 3 E/P/HT
- RotaMatic/P/PL (from 09/2010)/rechargeable battery, solar
- LineaMatic/H/P (from 10/2009)/rechargeable battery, solar
- SupraMatic/ProMatic series 4 (HCP adapter required, Hörmann ordering no. 4510204)
- VersaMatic/P/rechargeable battery, solar

eQ-3 (left) and eQ-3 module for Hörmann drives (right)

All current technical documents and updates are provided at www.homematic-ip.com.

Safety instructions

⚠ The device does not contain any parts that can be maintained by the user. In the event of an error, please have the device checked by an expert.

eQ-3

⚠ For safety and licensing reasons (CE), unauthorized change and/or modification of the device is not permitted.

eQ-3

⚠ The device may only be operated in dry and dust-free environment and must be protected from the effects of moisture, vibrations, solar or other methods of heat radiation, cold and mechanical loads.

eQ-3

⚠ The device is not a toy; do not allow children to play with it. Do not leave packaging material lying around. Plastic films/bags, pieces of polystyrene, etc. can be dangerous in the hands of a child.

eQ-3

⚠ Do not use the device if there are signs of damage to the housing, control elements or connecting sockets, for example, or if it demonstrates a malfunction. If you have any doubts, have the device checked by an expert.

eQ-3

⚠ We do not assume any liability for damage to property or personal injury caused by improper use or the failure to observe the hazard information. In such cases, any claim under warranty is extinguished! For consequential damages, we assume no liability!

eQ-3

⚠ The device may only be used with a compatible Hörmann drive.

eQ-3

⚠ The device may only be connected to the Hörmann drive using the supplied connecting cable.

eQ-3

⚠ Using the device for any purpose other than that described in this operating manual does not fall within the scope of intended use and shall invalidate any warranty or liability. This also applies to any conversion or modification work.

eQ-3

ⓘ The product does not require any maintenance. Enlist the help of an expert to carry out any repairs.

eQ-3

ⓘ The device may only be operated within residential buildings.

Declaration of conformity

eQ-3 AG, Maiburger Straße 29, 26789 Leer, Germany hereby declares that the radio equipment type Homematic IP HmlIP-MOD-HO is compliant with Directive 2014/53/EU. The full text of the EU declaration of conformity is available at www.homematic-ip.com

eQ-3

eQ-3

eQ-3

FR

Fonction

Cet appareil fait partie du système **Homematic IP Smart Home** et communique par le biais du Homematic IP Protocole radio. Tous les appareils du système peuvent être configurés facilement et individuellement avec un smartphone à l'aide de l'application Homematic IP. Vous avez également la possibilité d'utiliser les appareils Homematic IP via la centrale CCU2/CCU3 ou en association avec de nombreuses solutions de partenaires. Vous trouverez dans le manuel de l'utilisateur Homematic IP l'étendue des fonctions du système en association avec d'autres composants.

Les motorisations Hörmann peuvent être facilement intégrées au système Homematic IP Smart Home à l'aide du **Homematic IP Module pour motorisations Hörmann**.

Une fois la motorisation intégrée au système Homematic IP, la porte de garage ou le portail peut être commandé(e) très facilement depuis l'application pour smartphone.

eQ-3 (à gauche) et eQ-3-Module pour motorisations Hörmann (à droite)

Le module est compatible avec les motorisations Hörmann suivantes :

- SupraMatic série 3 E/P/HT
- RotaMatic/P/PL (à partir de 09/2010)/accumulateur solaire
- LineaMatic/H/P (à partir de 10/2009)/accumulateur solaire
- SupraMatic/ProMatic Serie 4 (adaptateur HCP nécessaire, réf. Hörmann 4510204)
- VersaMatic/P/accumulateur solaire

eQ-3 (à gauche) et eQ-3-Module pour motorisations Hörmann (à droite)

Vous trouverez tous les documents techniques actuels et les dernières mises à jour sur www.homematic-ip.com.

Consignes de sécurité

⚠ L'appareil ne contient aucune pièce requérant un entretien de la part de l'utilisateur. En cas de doute, faites vérifier l'appareil par du personnel spécialisé.

eQ-3

⚠ Pour des raisons de sécurité et d'autorisation (CE), les transformations et/ou modifications arbitraires du produit ne sont pas autorisées.

eQ-3

⚠ Utilisez l'appareil uniquement dans un environnement sec et non poussiéreux. Ne l'exposez pas à l'humidité, aux vibrations, aux soleil et autres rayonnements thermiques permanents, au froid ainsi qu'aux charges mécaniques.

eQ-3

⚠ Cet appareil n'est pas un jouet. Tenez-le hors de portée des enfants. Ne laissez pas traîner le matériel d'emballage. Les sachets/feuilles en plastique, éléments en polystyrène, etc. peuvent constituer des jouets dangereux pour les enfants.

eQ-3

eQ-3

⚠ N'utilisez pas l'appareil s'il présente un dysfonctionnement ou des dommages extérieurs visibles, par exemple sur le boîtier, les éléments de commande ou sur les connecteurs. En cas de doute, faites vérifier l'appareil par du personnel spécialisé.

eQ-3

eQ-3

⚠ Notre responsabilité ne saurait être engagée en cas de dommages matériels ou de dommages aux personnes dus au maniemnt inapproprié ou au non-respect des consignes de sécurité. Dans de tels cas, tout droit à la garantie est annulé. Nous ne pouvons être tenus responsables des dommages indirects occasionnés.

eQ-3

L'appareil doit être utilisé uniquement avec une motorisation Hörmann compatible.

eQ-3

L'appareil doit être relié à la motorisation Hörmann uniquement avec le câble de raccordement fourni.

eQ-3

Toute application autre que celle décrite dans la notice d'utilisation n'est pas conforme et entraîne l'exclusion de la garantie et de la responsabilité. Il en va de même pour les modifications et les transformations.

eQ-3

L'appareil ne requiert aucun entretien. Les réparations doivent être effectuées par un spécialiste.

eQ-3

L'appareil convient uniquement pour l'utilisation dans des environnements d'habitat.

eQ-3

eQ-3

Déclaration de conformité

Par la présente, eQ-3 AG, basée à Maiburger Str. 29, 26789 Leer, en Allemagne, déclare que l'équipement radioélectrique Homematic IP HmlIP-MOD-HO est conforme à la directive 2014/53/EU. L'intégralité de la déclaration européenne de conformité est disponible à l'adresse suivante : www.homematic-ip.com

eQ-3

eQ-3

eQ-3

eQ-3

eQ-3

eQ-3

eQ-3

eQ-3

eQ-3

eQ-3

eQ-3

eQ-3

eQ-3

eQ-3

eQ-3

eQ-3

eQ-3

eQ-3

eQ-3

eQ-3

eQ-3

eQ-3

eQ-3

eQ-3

eQ-3

eQ-3

eQ-3

eQ-3

eQ-3

eQ-3

eQ-3

eQ-3

eQ-3

eQ-3

eQ-3

eQ-3

eQ-3

eQ-3

eQ-3

eQ-3

eQ-3

eQ-3

eQ-3

eQ-3

eQ-3

eQ-3

eQ-3

eQ-3