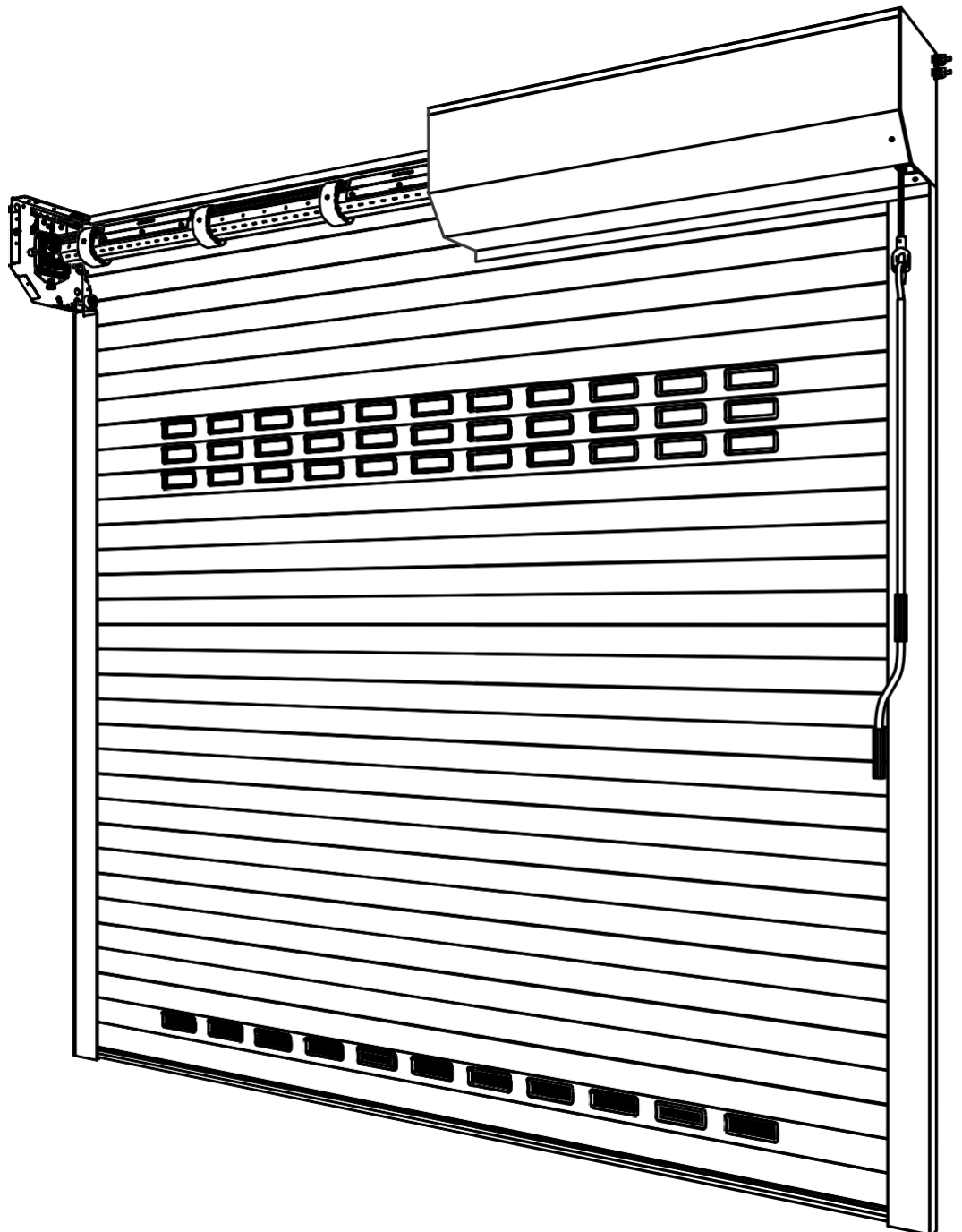


Scheurich RD77

Garagenrolltor und Rollgitter
elektrisch gesteuert

DE

MONTAGEANLEITUNG



Wichtig: Es gilt aufgrund verschiedener Konfigurationen immer die dem Produkt beiliegende Anleitung. Diese PDF ist als beispielhaft anzusehen.

Inhalt

Einleitung	3
Gebrauchsbestimmung des Produkts	4
Sicherheitshinweise.....	4
Betriebsanleitung	4
Allgemeine Hinweise.....	5
Technische Daten	5
Anforderungen an die fachliche Qualifikation	5
Anforderungen an die Baubereitschaft.....	6
Verwendete begleitende Symbole.....	6
Liste von Werkzeugen und Hilfsmitteln für die Montage	7
Inhalt der Produktverpackung mit Abdeckkasten.....	8
Inhalt der Produktverpackung ohne Abdeckkasten	9
Anleitung für Montage.....	10
Montagevorgang für wählbares Zubehör – NHK2	43
Montagevorgang für wählbares Zubehör – NHK4	52

Diese Montageanleitung (weiter nur „Anleitung“) ist zur Montage des Rolltors und des Rollgitters (weiter nur „Produkt“) Scheurich RD77 bestimmt. Die Gültigkeit dieser Anleitung wird mit dem Ausgabedatum einer aktualisierten Fassung, die diese Anleitung ersetzt, begrenzt.

Nummer der vorausgehenden Ausgabe: -

Einleitung

Der Einbau darf lediglich von einer dafür befugten, kompetenten und nach den entsprechenden Rechtsvorschriften ordnungsgemäß geschulten Fachperson ausgeführt werden.

Vor der Installation des Produkts muss die mit der Montage betraute Person über den Inhalt der Montageanleitung informiert sein und sie hat alle darin enthaltenen Schritte und Hinweise zu befolgen. Diese Hinweise müssen unbedingt eingehalten werden, um die Sicherheit beim Hantieren zu gewährleisten. Die Nichtbeachtung

dieser Richtlinien entbindet den Hersteller von seiner Haftungspflicht.

Der Montagevorgang muss in Einklang mit anderen geltenden Unterlagen und Anleitungen (v. a. für Elektroteile usw.) sein.

 **Wichtig**

Wenn Sie Fragen haben, wenden Sie sich bitte noch **vor Beginn der Installation** an den Service-Techniker oder Außendienst-Mitarbeiter des Herstellers.

Willkürliche Eingriffe Unbefugter in das Produkt, wie etwa Änderungen und Reparaturen, können zu schweren Schäden an Gesundheit und Eigentum führen.

Sollte das Produkt nicht unmittelbar nach dessen Lieferung an Ort und Stelle montiert werden, darf es nicht in einer Umgebung mit hoher Luftfeuchtigkeit oder in aggressiver Umgebung gelagert werden.

Gebrauchsbestimmung des Produkts

Das Produkt ist für das Schliessen von Garagen bestimmt.

Das Produkt ist für das Schliessen von Öffnungen nur mit vertikaler Führung des Torpanzers gedacht.

Um die richtige Verwendung zu gewährleisten, sind die in dieser Anleitung und in der Benutzeranleitung enthaltenen Hinweise zu befolgen.

Die Verwendung des Produkts in einer anderen als in der vom Hersteller festgelegten Art und Weise ist mit dessen Zweckbestimmung unvereinbar!

Sicherheitshinweise



ACHTUNG

Das Produkt wurde unter Einhaltung der einschlägigen technischen Vorschriften und der höchsten Qualitätskriterien mit größter Sorgfalt hergestellt. **Bei einer unfachmännischen Durchführung der Installation kann es zu Verletzungsrisiken oder Schäden an Personen oder Produkt kommen.**

Aus diesem Grund sind folgende Richtlinien zu befolgen:

- Vor Beginn der Installation sind die in der Montageanleitung angeführten Hinweise aufmerksam durchzulesen
- Das Produkt darf lediglich von fachlich geschultem Personal im Einklang mit dieser Montageanleitung installiert werden
- Alle Faktoren, die sich negativ auf die Arbeitssicherheit auswirken könnten, sind unverzüglich auszuschalten
- Alle geltenden Regeln und Vorschriften hinsichtlich Arbeitssicherheit und Umweltschutz sind einzuhalten

- Es ist streng untersagt, Eingriffe und Änderungen am Produkt vorzunehmen
- Bei Komplettierung und Installation sind ausschließlich Originalteile, die vom Hersteller zu den jeweiligen Produkten geliefert werden, zu verwenden

Die Montageanleitung ist sorgfältig aufzubewahren.

Das Produkt darf nur im Einklang mit der Benutzeranleitung verwendet werden.

Das Produkt darf lediglich mithilfe von Drucktastern, Fernbedienung oder Kurbel, die als Bestandteil des Produkts mitgeliefert wurden, bedient werden.

Es ist erforderlich, eine unnötige Belastung des Tores durch Wind zu vermeiden. Die Widerstandskraft gegen Windlast ist in der Erklärung der Produkteigenschaften angegeben.

Probieren Sie das Tor nicht bei starkem Wind oder strengem Frost aus!



Wichtig

Bei Durchführung der Funktionsprüfung ist notwendig:

- zu überwachen, ob im Torlauf keine Fremdgegenstände die Bewegung behindern
- die obere und untere Endposition zu kontrollieren

Betriebsanleitung

Das Tor darf nur von einer geschulten Person bedient werden.



Wichtig

In dem Fall, dass im Verlauf der Funktionsprüfung das Tor ein ungewöhnliches Geräusch von sich gibt und dass sich die Lamellen falsch aufwickeln, wie etwa sich schräg verschieben, **ist es notwendig, den Betrieb sofort zu unterbrechen und die Fehlerursache zu beseitigen.**

In dem Fall, dass Schmutz in die Nut der Führungsschiene oder dass es zu einer Vereisung kommt, ist nötig, das Tor in seiner bestehenden Position zu lassen, bis die Reinigung, bzw.

Entfernung der Vereisung, aus der Führungsschiene fertig ist.



ACHTUNG

Reparaturen und Änderungen beim Anschluss der Elektroinstallation dürfen lediglich von einer Fachfirma mit entsprechender Befugnis durchgeführt werden. Vor Arbeitsbeginn ist die Stromzufuhr zu unterbinden.

Der Hersteller haftet nicht für Schäden, die durch unsachgemäße Installation und Handhabung oder durch Nichteinhaltung dieser Montageanleitung entstanden sind. Er übernimmt auch keine rechtliche Verantwortung für daraus resultierende Schäden.

Allgemeine Hinweise

Das Tor wird verpackt und montagefertig geliefert. Kontrollieren Sie, ob die Transportverpackung des Tors keine sichtbaren Schäden aufweist.

Vor Montagebeginn ist die Montageanleitung vollständig durchzulesen.

Alle darin enthaltenen Hinweise und Schritte sind in der angeführten Reihenfolge einzuhalten.

Es wird empfohlen, die Montageanleitung stets griffbereit aufzubewahren.

Kontrollieren Sie vor Montagebeginn, ob das Produkt und Zubehör vollständig geliefert wurden.

Reklamieren Sie fehlende oder beschädigte Teile noch vor Montagebeginn. Spätere Reklamationen können nicht anerkannt werden.

Zur Montage dürfen lediglich Komponenten und Teile der Originalverpackung verwendet werden. Sollten zur Installation weitere Komponenten hinzugefügt werden, werden allfällige Schäden und Mängel vom Hersteller nicht anerkannt.



Wichtig

Die maximal zulässige Belastung des Produkts an den Verankerungspunkten in der Konstruktion hängt von den Eigenschaften der Tragkonstruktion ab. Sollte die Unterlage an der Verankerungsstelle nicht die erforderliche Festigkeit aufweisen, muss diese so eingestellt werden, dass ihre Festigkeit

den erforderlichen Werten entspricht. **Es empfiehlt sich, den Plan der Verankerung von einem Fachmann beurteilen zu lassen. Aus diesen Gründen wird zum Produkt kein Verankerungsmaterial mitgeliefert.**

Die Verankerungspunkte des Produkts sind lediglich zur Übertragung der eigenen Last vorgesehen und dürfen nicht zur Übertragung der Last von weiteren Bauteilen eingesetzt werden.

Für Schäden, die durch unangemessene Installation verursacht wurden, ist die Installationsfirma bzw. der betroffene Mitarbeiter verantwortlich.

Technische Daten

Das Produkt erfüllt die Anforderungen der EN 12453:2002.

Verpackung und Transport:

Das Tor ist so verpackt, dass ein sicheres Lagern ohne Beschädigung gewährleistet werden kann. Während des Transports darf es zu keiner Beschädigung des Produkts bzw. an dessen Verpackung kommen, sonst gilt die Herstellergarantie nicht.

Transportmaße: *siehe Angaben auf dem Etikett*

Produktgewicht: *siehe Angaben auf dem Etikett*

Anforderungen an die fachliche Qualifikation

Installation und Wartung des Produkts dürfen lediglich von befugtem Fachpersonal der Montagefirma ausgeführt werden. Die Mitarbeiter haben ihre fachliche und gesundheitliche Eignung nachzuweisen und müssen die betreffenden Vorschriften sowie diese Anleitung kennen.



ACHTUNG

Jeglicher Eingriff in die Elektroinstallation des Produkts darf lediglich von Personen mit entsprechender Befugnis gemäß Verordnung Nr. 50/1978 Slg. über Arbeiten an elektrotechnischen Anlagen in der geltenden Fassung durchgeführt werden.

Anforderungen an die Baubereitschaft

Baubereitschaft des Objekts:

- fertiger Boden inkl. finaler Oberflächenbehandlungen
- fertige Baukonstruktion inkl. finaler Oberflächenbehandlungen
- fertige Elektroinstallation mit einem Richtungsschalter oder 230 V Anschluss für eine Steuerungseinheit

Die Verankerungspunkten müssen die Anforderung an Last-Übertragung vom Tor zu folgenden Baukonstruktionen erfüllen.

✓ Wichtig

Überprüfen Sie vor Montagebeginn:

- Ob die tatsächliche Bauausführung vor Ort den Vorgaben in der Bestellung des Produkts entspricht
- Ob der Inhalt der Lieferung mit den Angaben auf dem Lieferschein übereinstimmt
- Ob das erforderliche Material zur Verankerung des Produkts zur Verfügung steht
- Ob der Zutritt und die Arbeitsbedingungen am Montageort den Anforderungen an die Arbeitssicherheit entsprechen
- Ob das an den Montageort gelieferte Produkt, dessen Bestandteile und dessen Verpackung keine Schäden aufweisen – sollte das Produkt während des Transports beschädigt worden sein, sind diese Mängel unverzüglich zu reklamieren, spätere Reklamationen werden nicht anerkannt, die Garantie des Herstellers bezieht sich nicht auf ein beschädigtes Produkt, das am Bauort installiert wurde
- Ob Zutritt unbefugter Personen zur Montage verhindert ist. Falls nicht, ist dieses dringend zu sichern
- Ob die Dimension des Verankerungsmaterials für die betreffende Art der Baukonstruktion im Einklang mit den Anforderungen an den Plan zur Verankerung steht. Dieses Material ist nicht Teil der Lieferung.

Verwendete begleitende Symbole



Wichtiger Hinweis



Beendigung / Einstellung des Betriebs



zulässige Anordnung oder Tätigkeit



unzulässige Anordnung oder Tätigkeit



Ausmessen der Punkte für erforderliche Ebenheit



Max. Drehmoment (Nm)



Die Tätigkeit nur in der Ausführung des Produktes mit dem Abdeckkasten



Die Tätigkeit nur in der Ausführung des Produktes ohne Abdeckkasten



Die Tätigkeit nur in der Ausführung des Produktes mit Montage vor / hinter die Öffnung



Die Tätigkeit nur in der Ausführung des Produktes mit Montage in die Öffnung



Abhängig von der Kastengröße / Konsole (mm)



Türblatt mit Lamellenfüllung



Akustische Äußerung des Montageschrittes



Montage des wählbaren Zubehörs

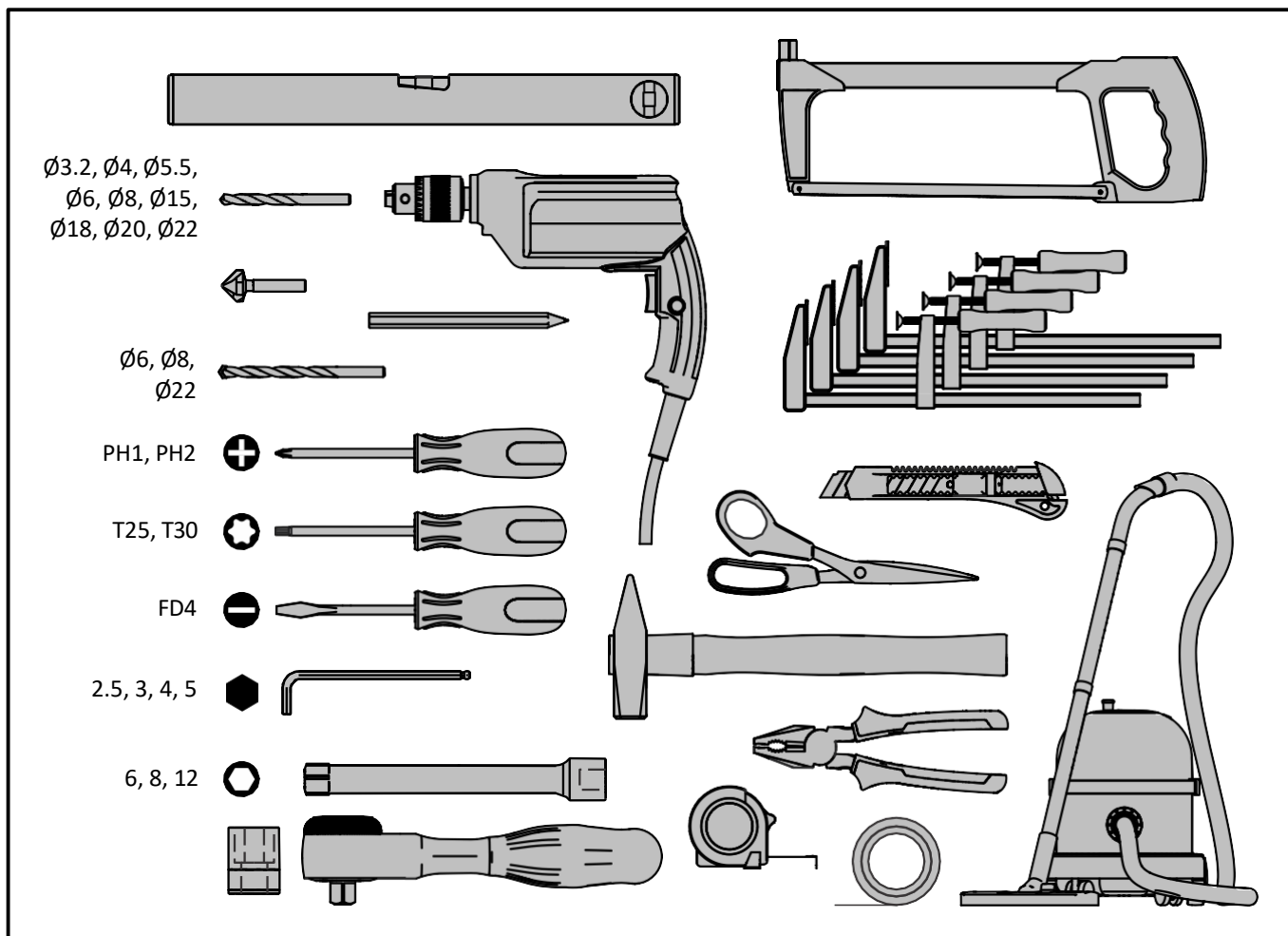


Montage des wählbaren Zubehörs mit Verweis auf andere Seite der Anleitung



Zusammenarbeit von mindestens 2 Personen

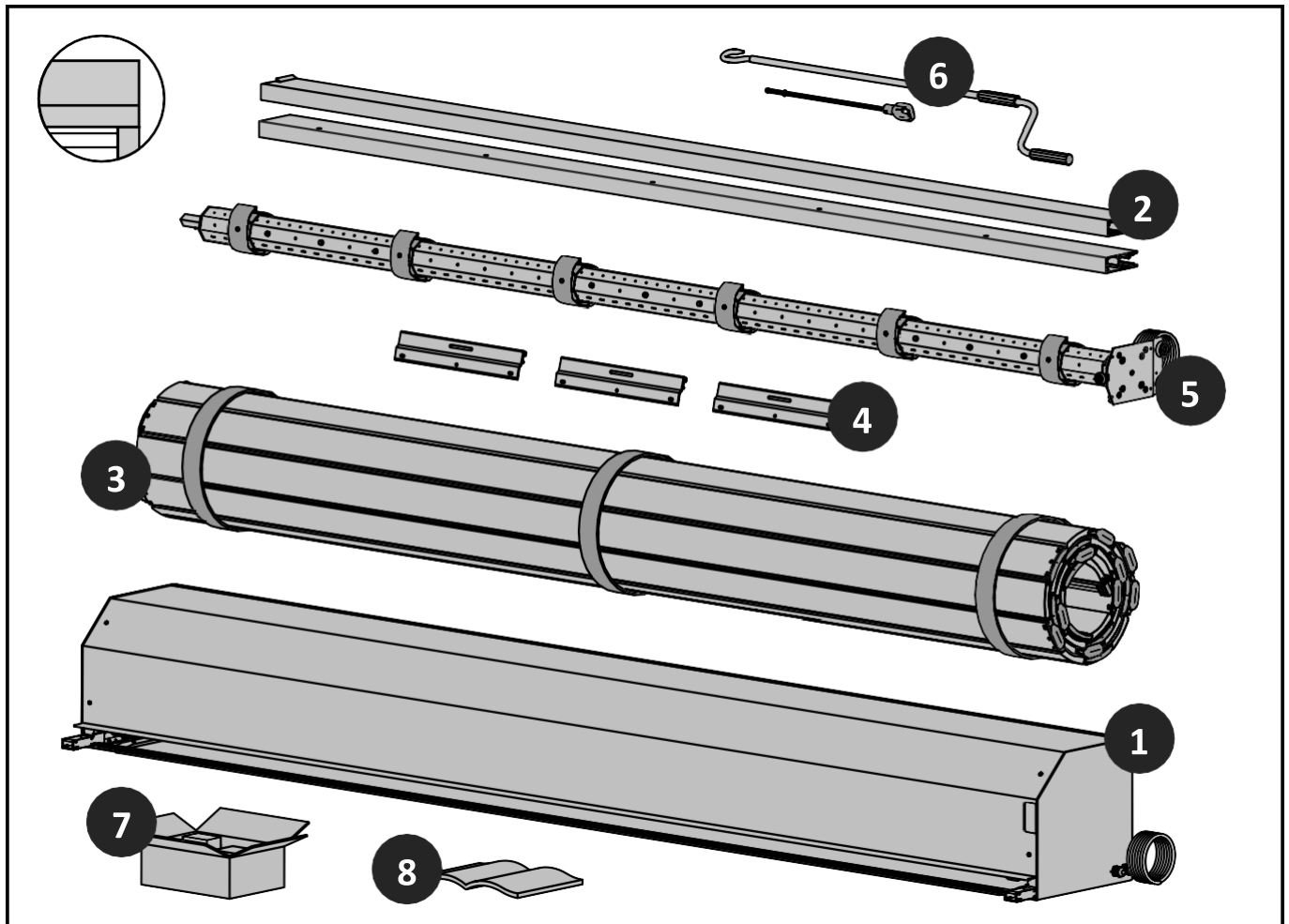
Liste von Werkzeugen und Hilfsmitteln für die Montage



Symbolerklärung:

	Wasserwaage		Abreißmesser		Schraubzwingen Satz, min. 4 Stk.
	Bohrhammer mit einem Satz von Bohrern		Schraubenschlüssel / Gola Werkzeugsatz		Zimmermanns- / Mauerwerk Bleistift
	Flacher Schraubendreher		Schere		Industriestaubsauger
	Kreuzschlitz- schraubendreher		Hammer		Elektro-Isolierband
	TORX-Schraubendreher		Bügelsäge		
	Inbus Schlüssel Satz		Kombinationszange		

Inhalt der Produktverpackung mit Abdeckkasten



Liste der in der Packung enthaltenen Teile:

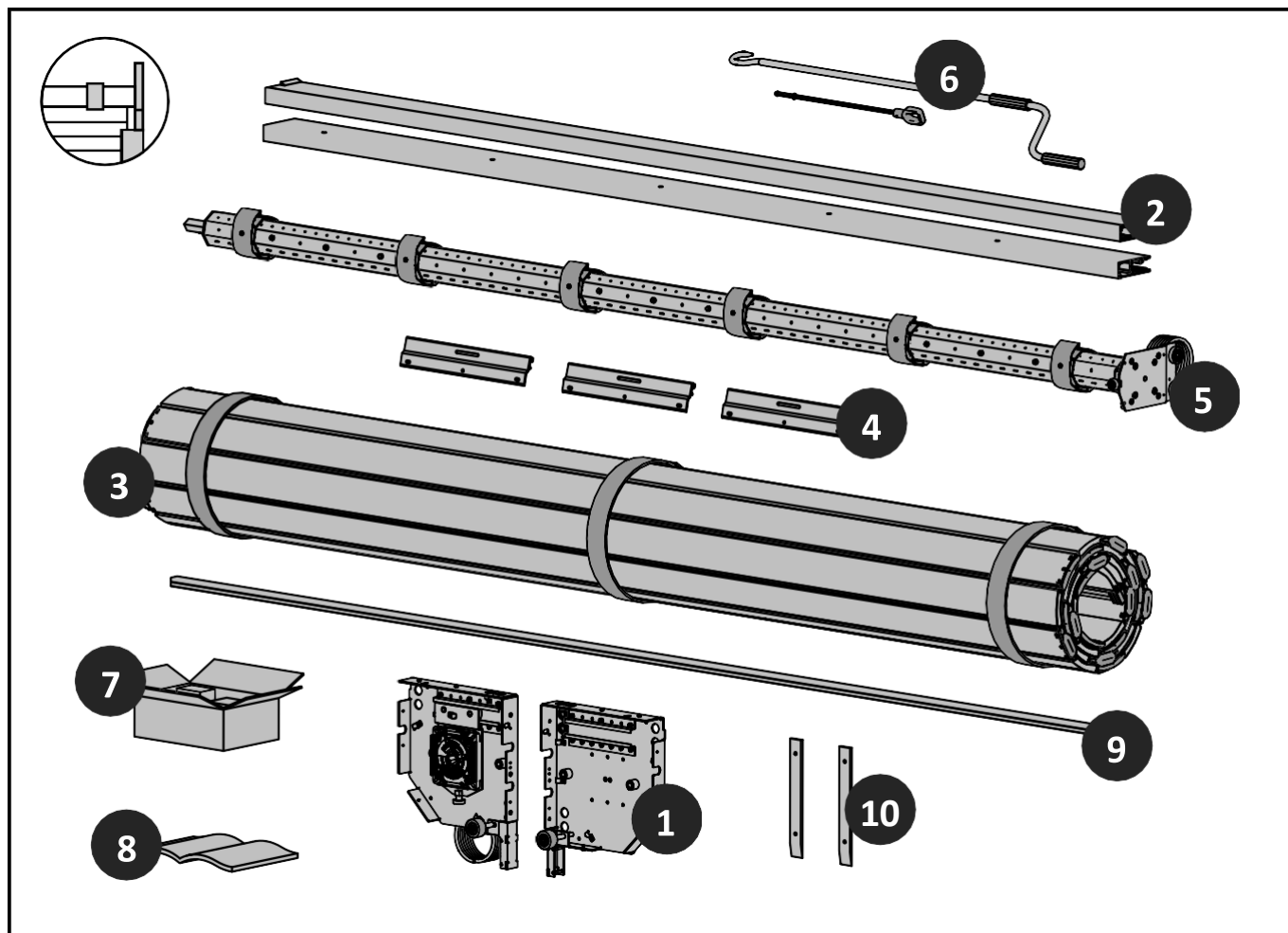
- 1 komplette Abdeckkasten | 1 Stk.
- 2 Führungsschienen mit oder ohne Bohrungen | 2 Stk.
- 3 Torblattfüllung | 1 Stk.
- 4 Aufhängestücke für das Torblatt (Menge entsprechend der Torblattgröße) | x Stk.
- 5 Wickelwelle | 1 Stk.
- 6 optionales Zubehör für Notbetrieb NHK
- 7 Kartonbox mit Zubehör
- 8 Anleitungen und Dokumentation für das Produkt und sein Zubehör

Torblattfüllung:



RD77

Inhalt der Produktverpackung ohne Abdeckkasten



Liste der in der Packung enthaltenen Teile:

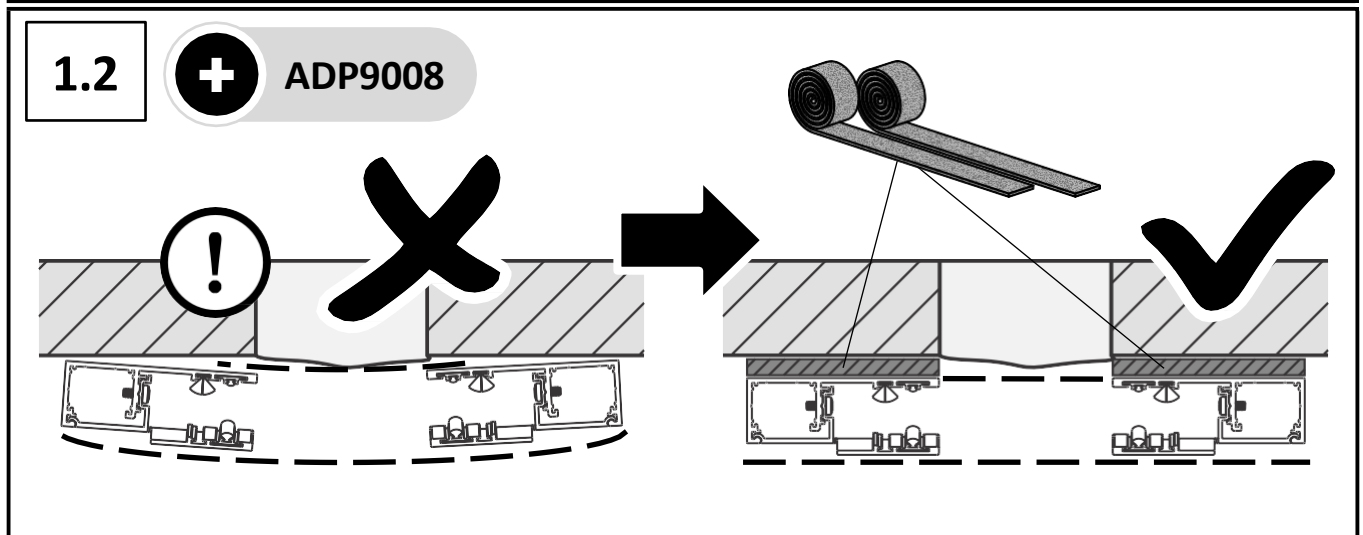
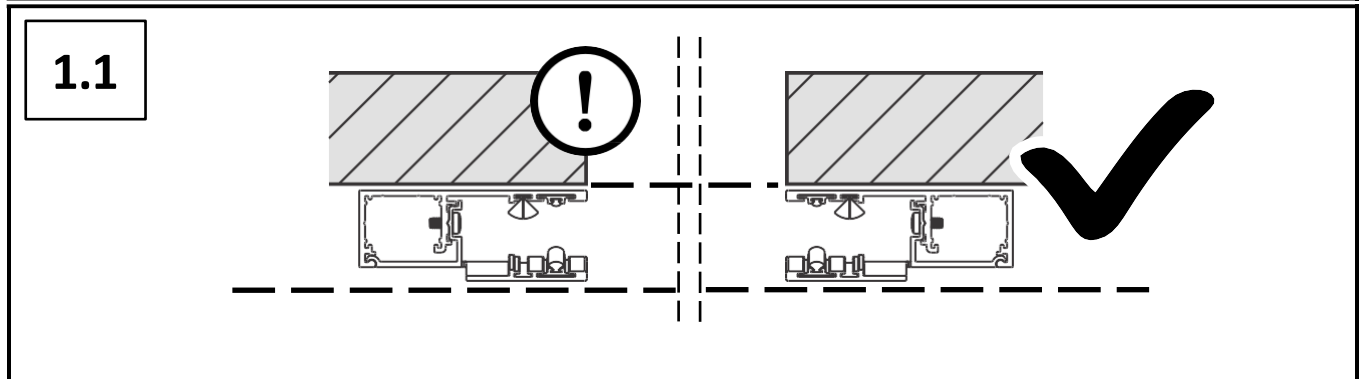
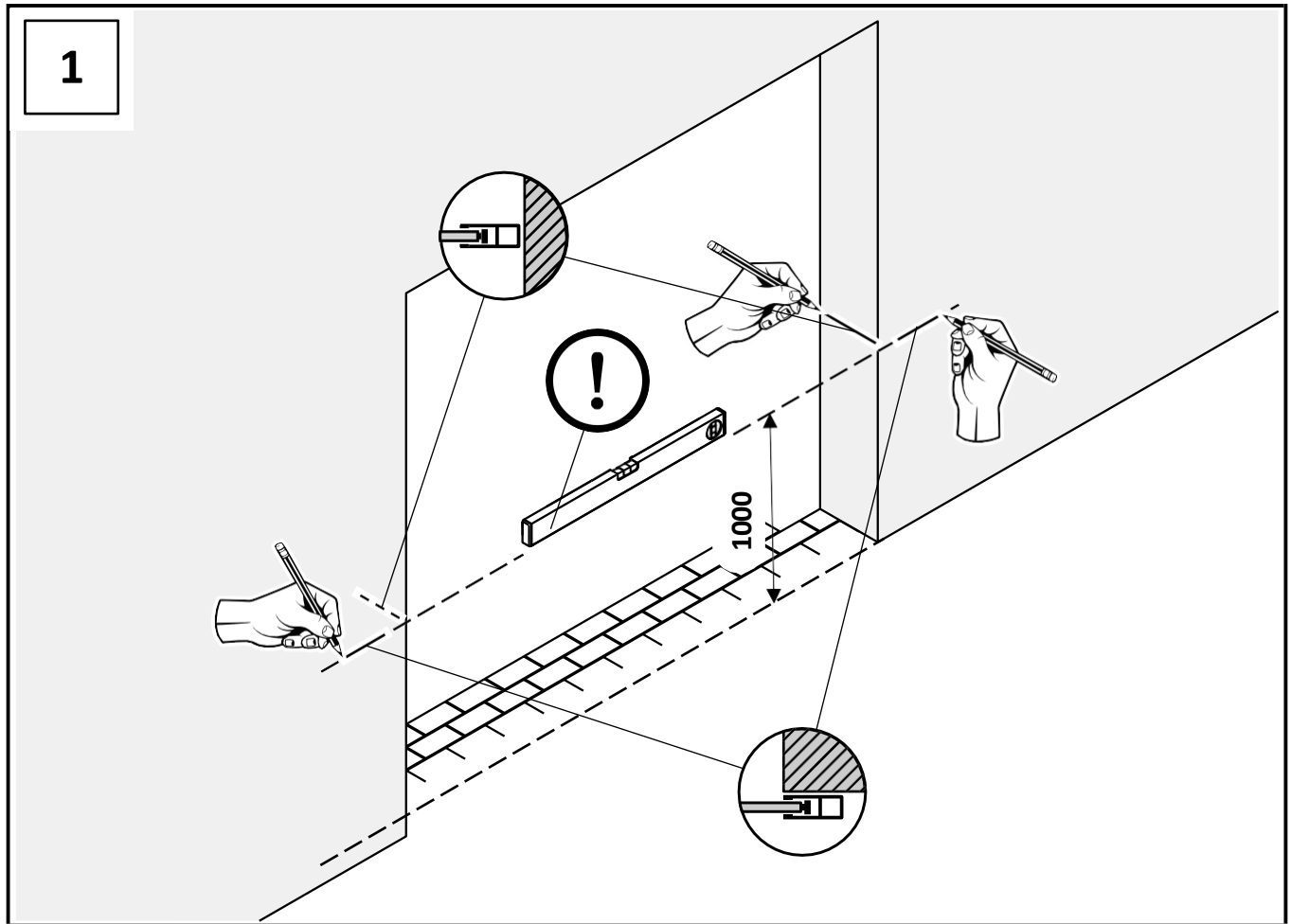
- 1** Konsolenset | 1 Paar **2** Führungsschienen mit oder ohne Bohrungen | 1 Paar **3** Torblattfüllung | 1 Stk.
- 4** Aufhängestücke für das Torblatt (Menge entsprechend der Torblattgröße) | x Stk.
- 5** Wickelwelle | 1 Stk. **6** optionales Zubehör für Notbetrieb NHK
- 7** Kartonbox mit Zubehör **8** Anleitungen und Dokumentation für das Produkt und sein Zubehör
- 9** Kabelleiste | 1 Stk.
- 10** Abriebschutzstreifen | 2 Stk.

Torblattfüllung:

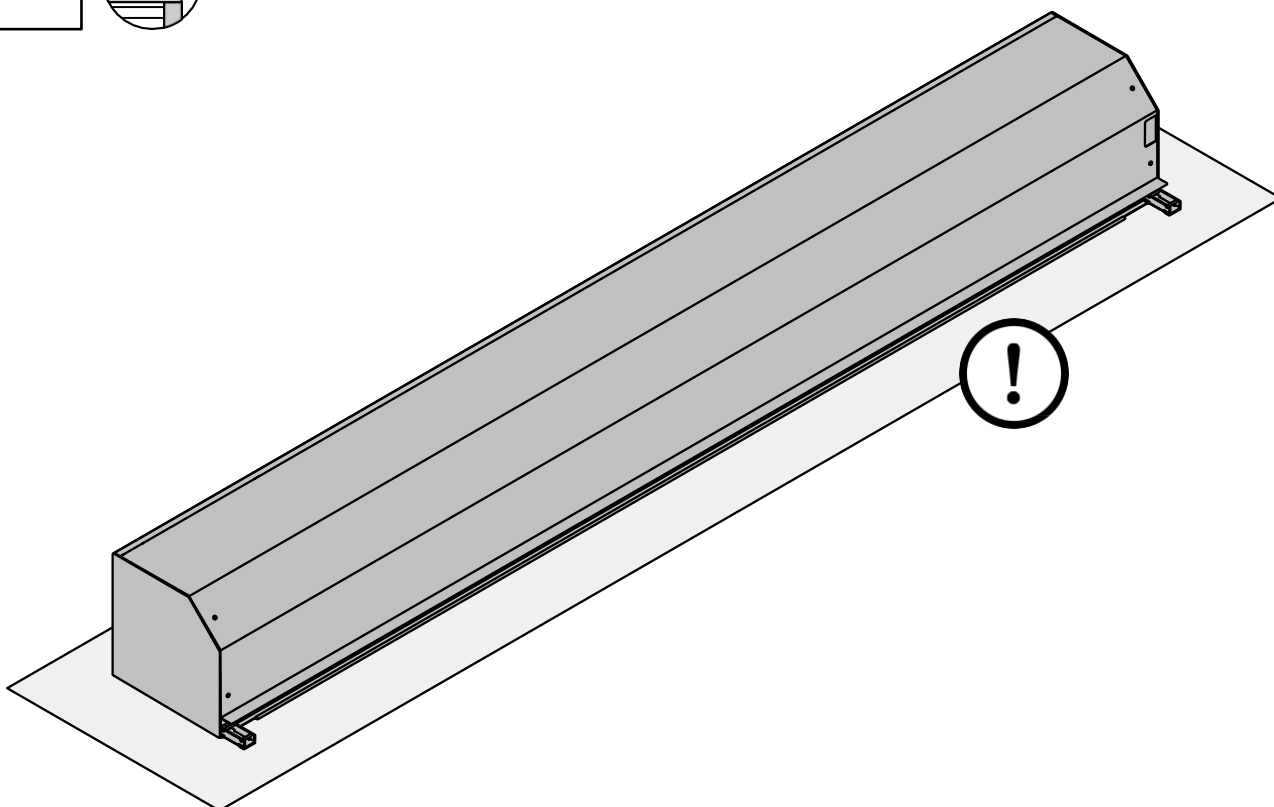
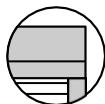


RD77

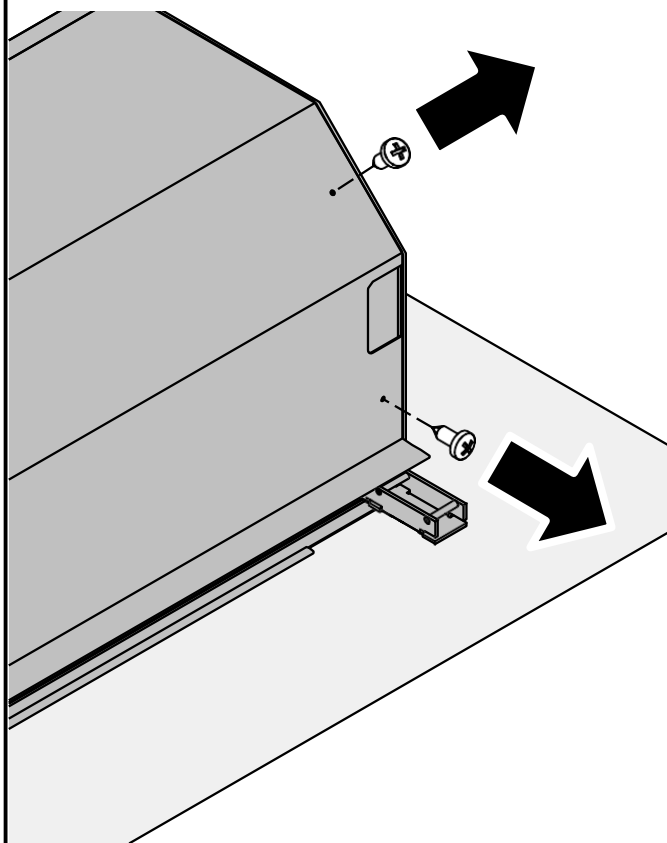
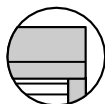
Anleitung für Montage



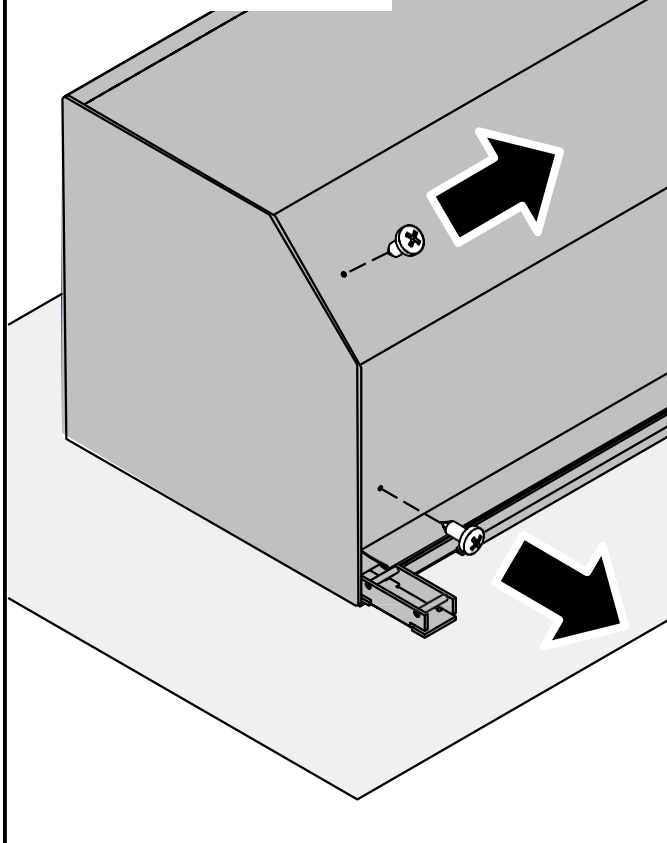
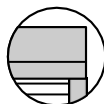
2.0



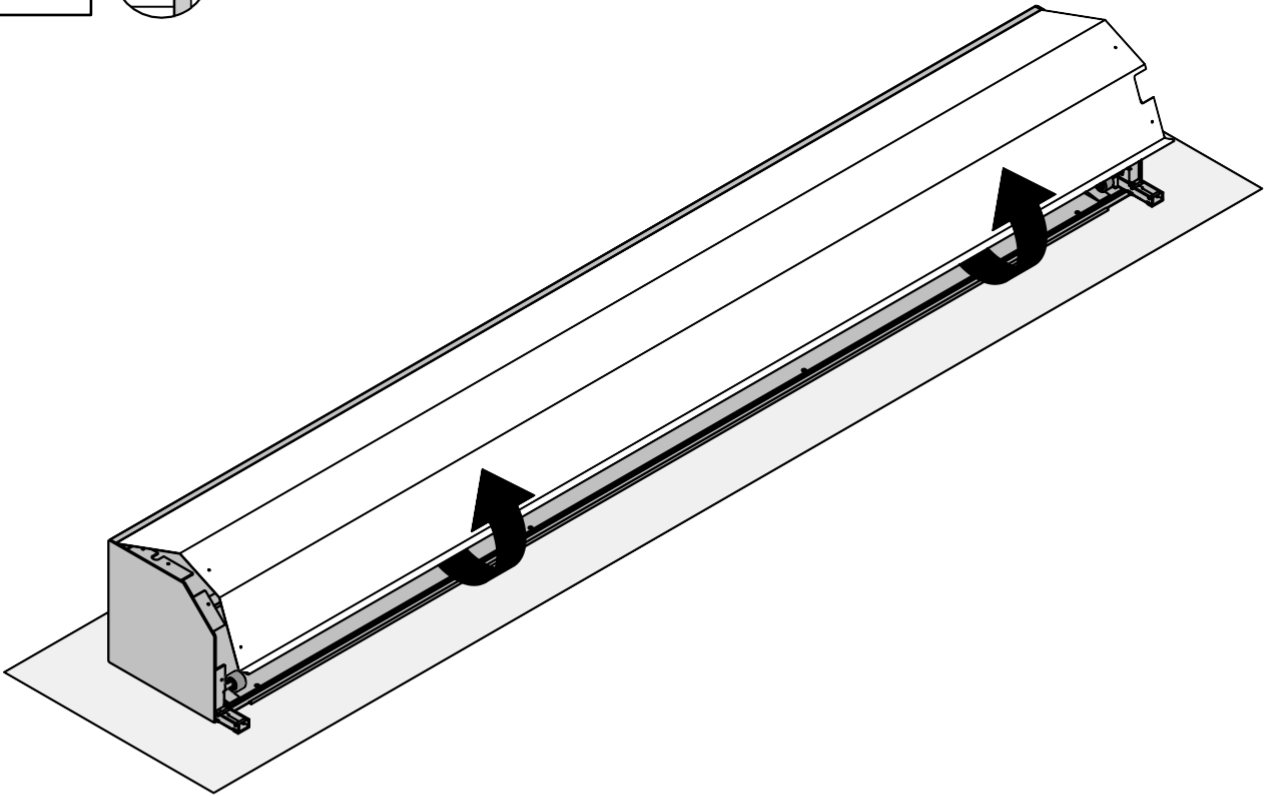
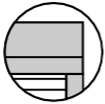
2.1



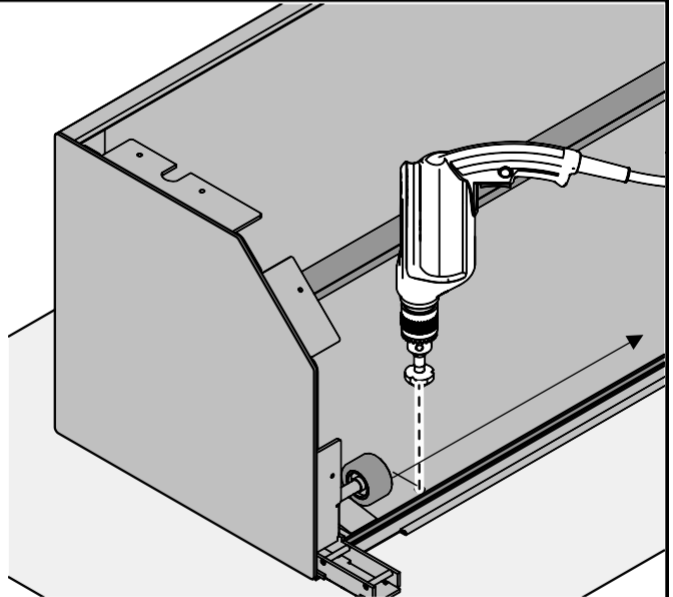
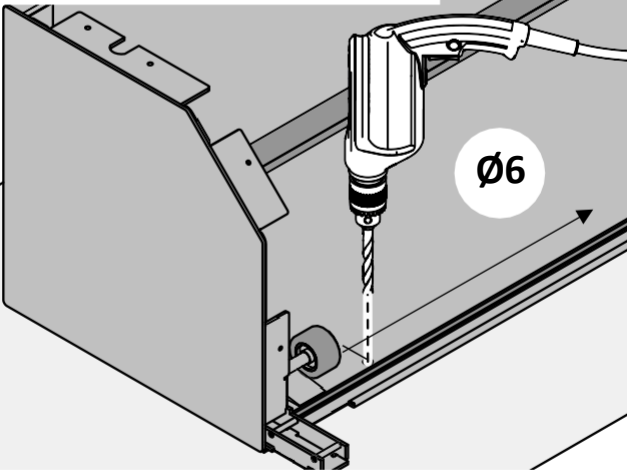
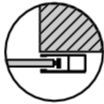
2.2



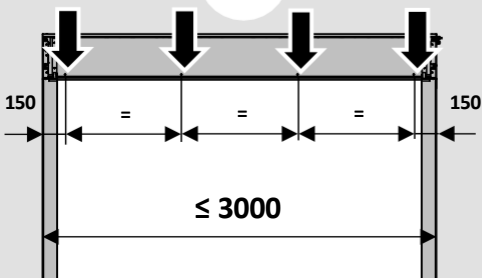
2.3



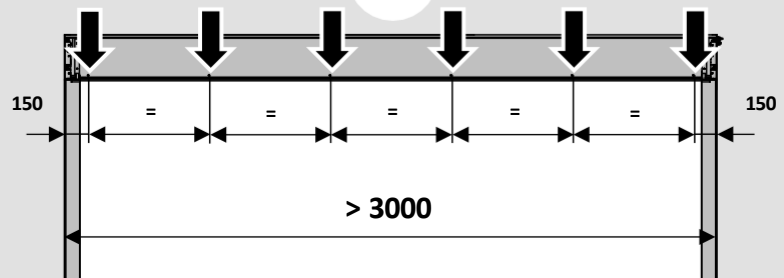
3

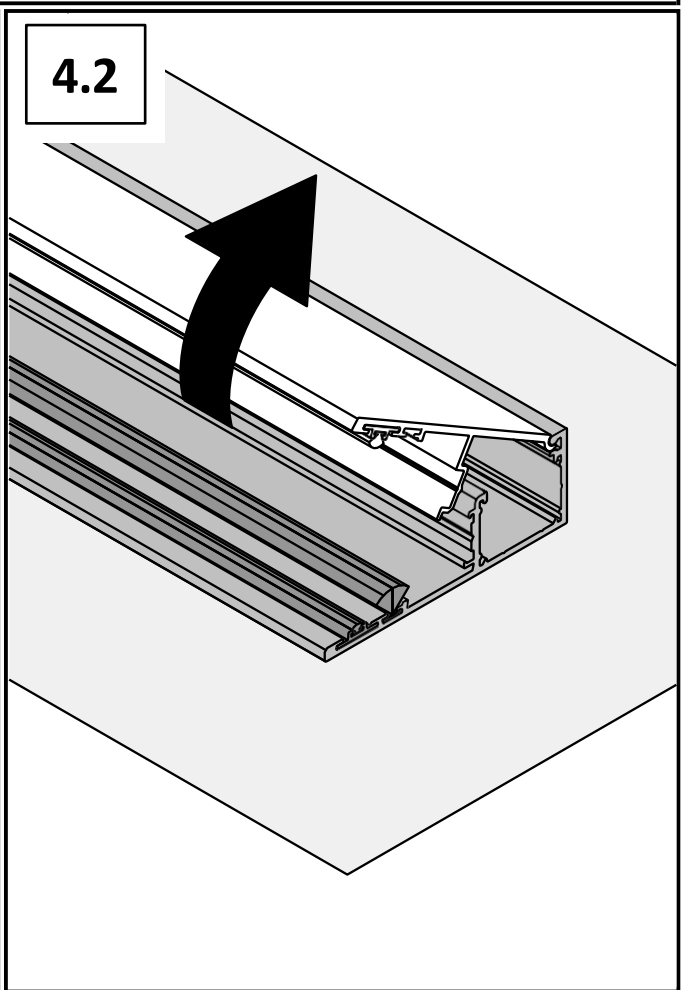
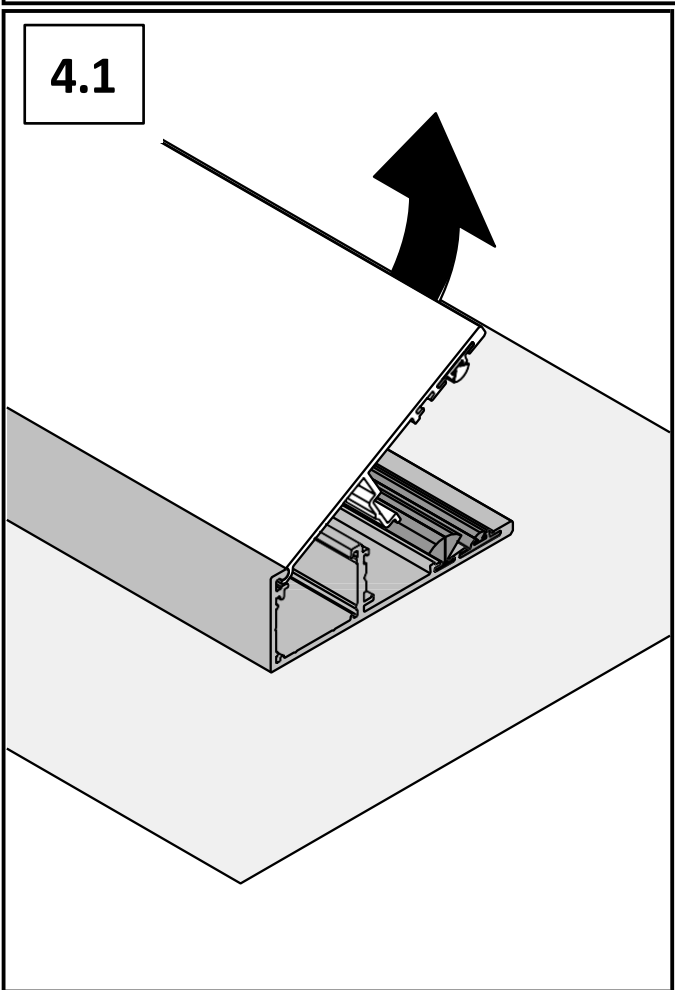
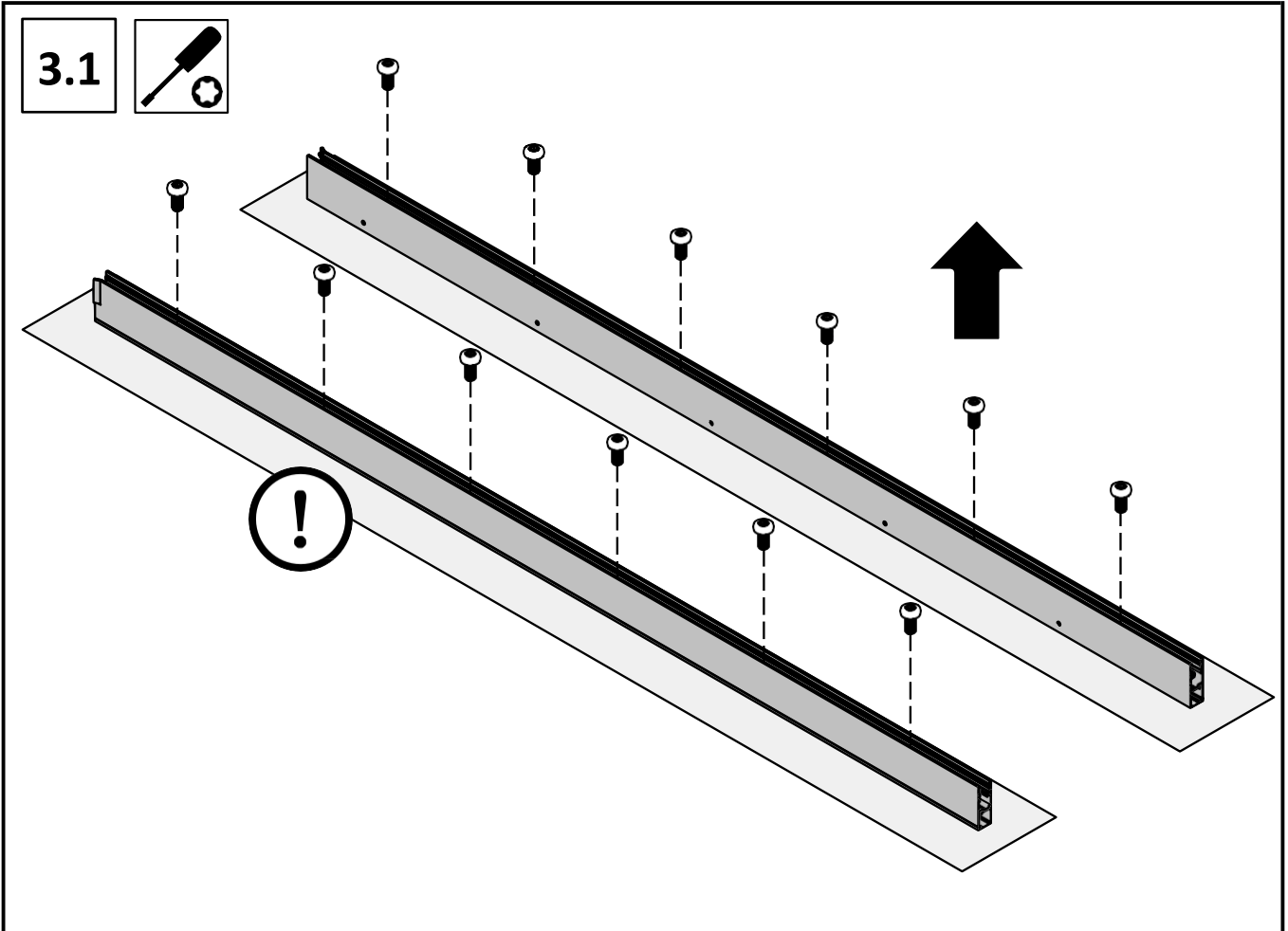


4x



6x





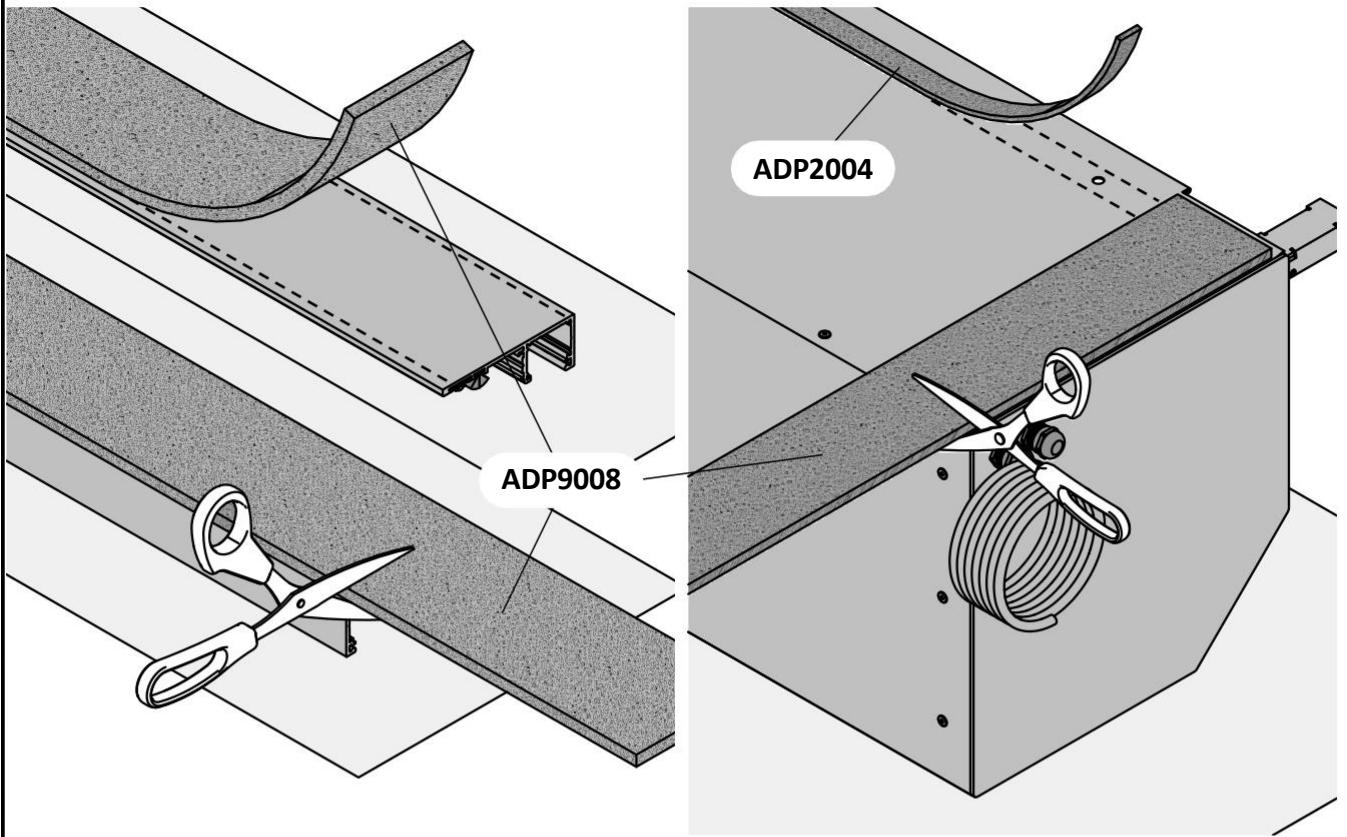
5



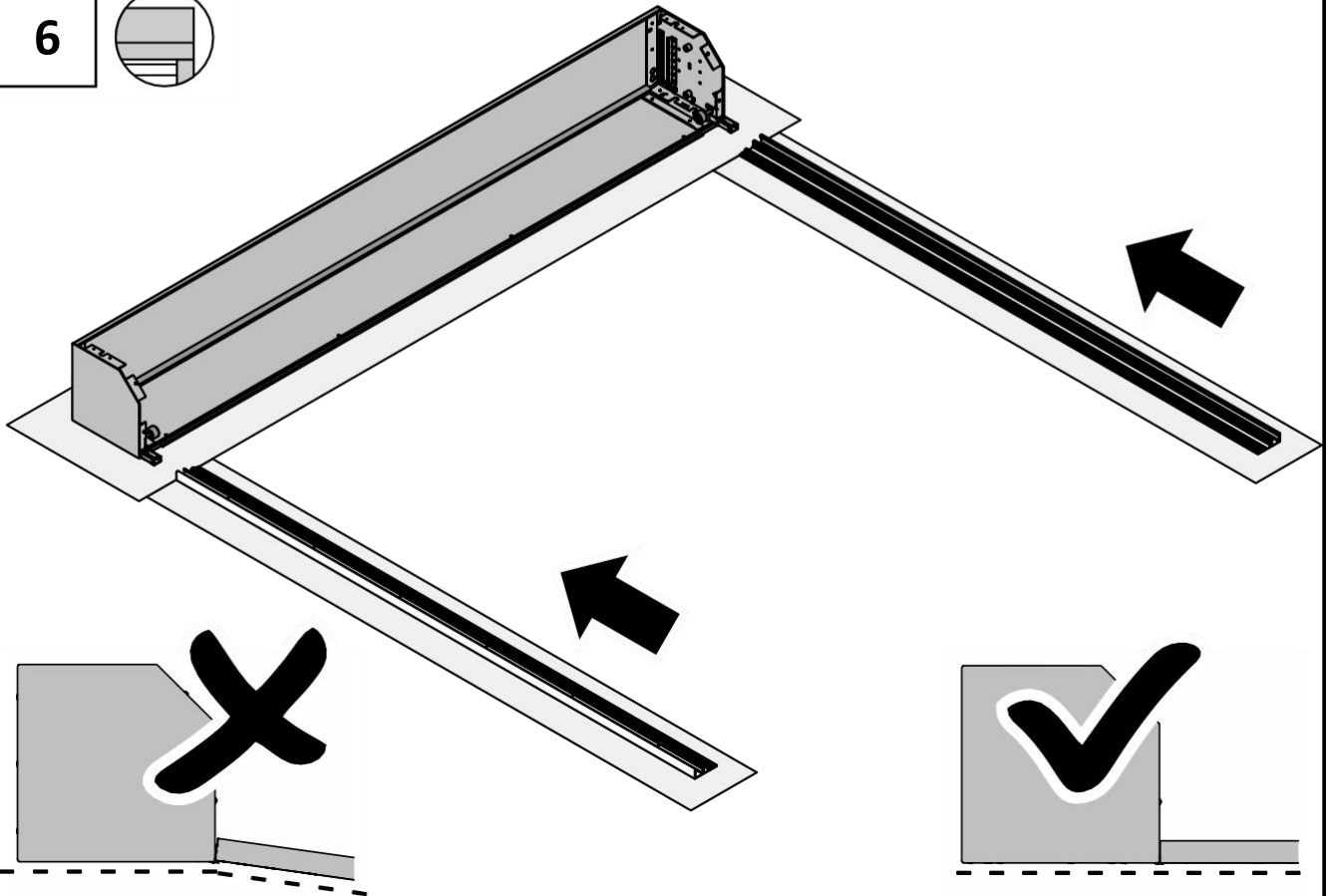
ADP9008

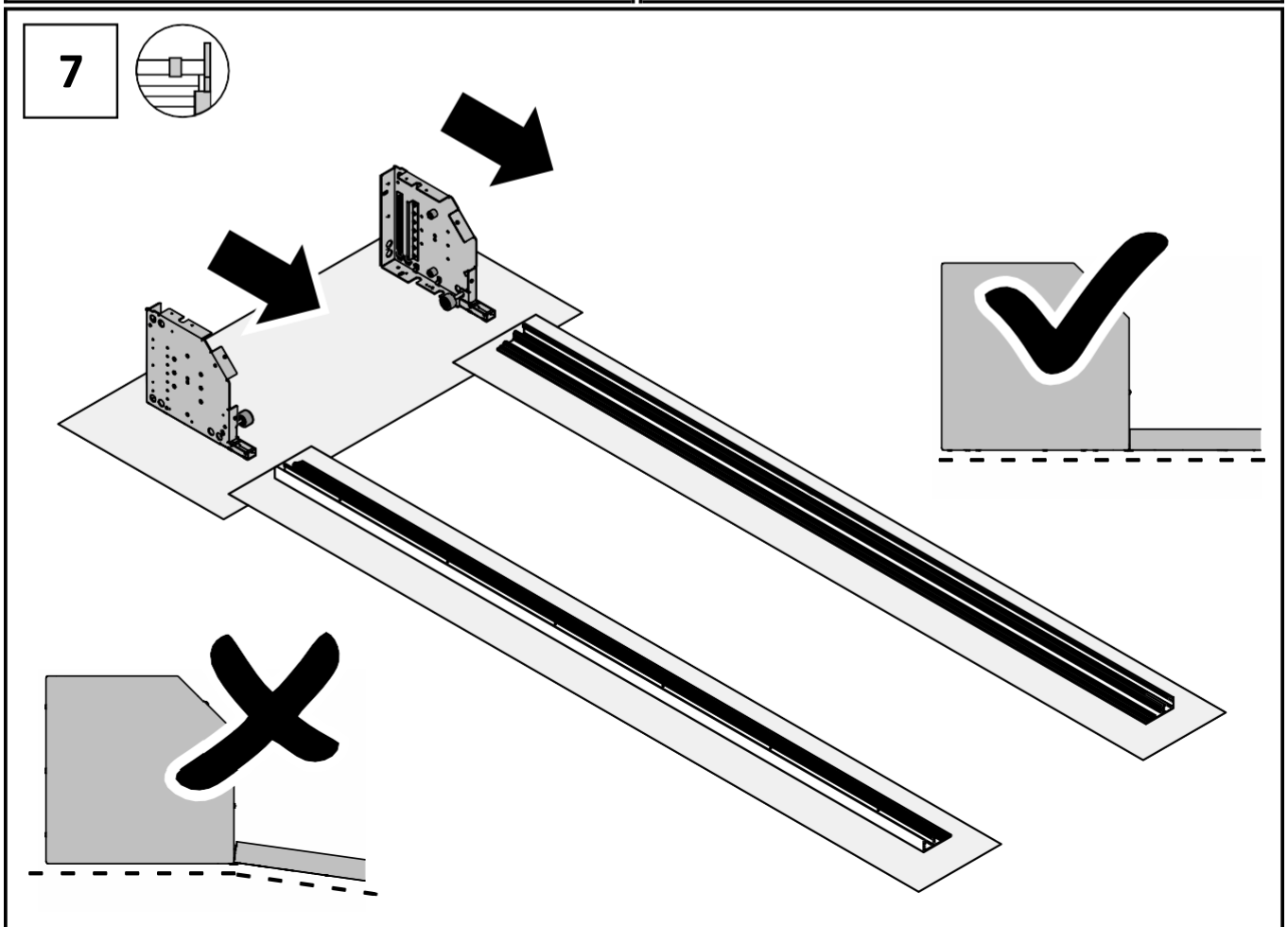
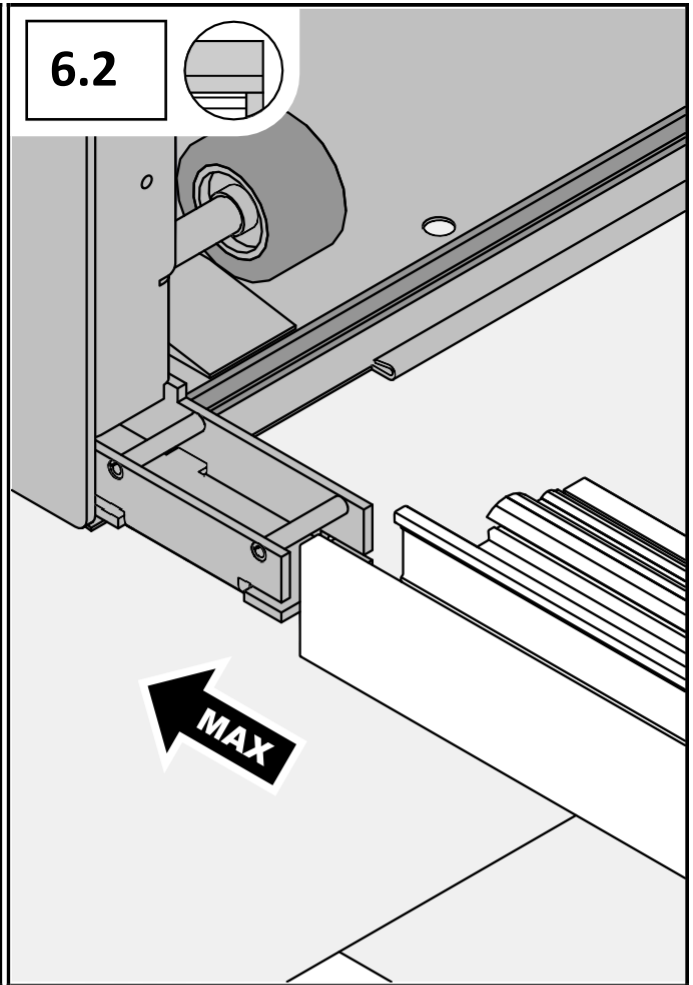
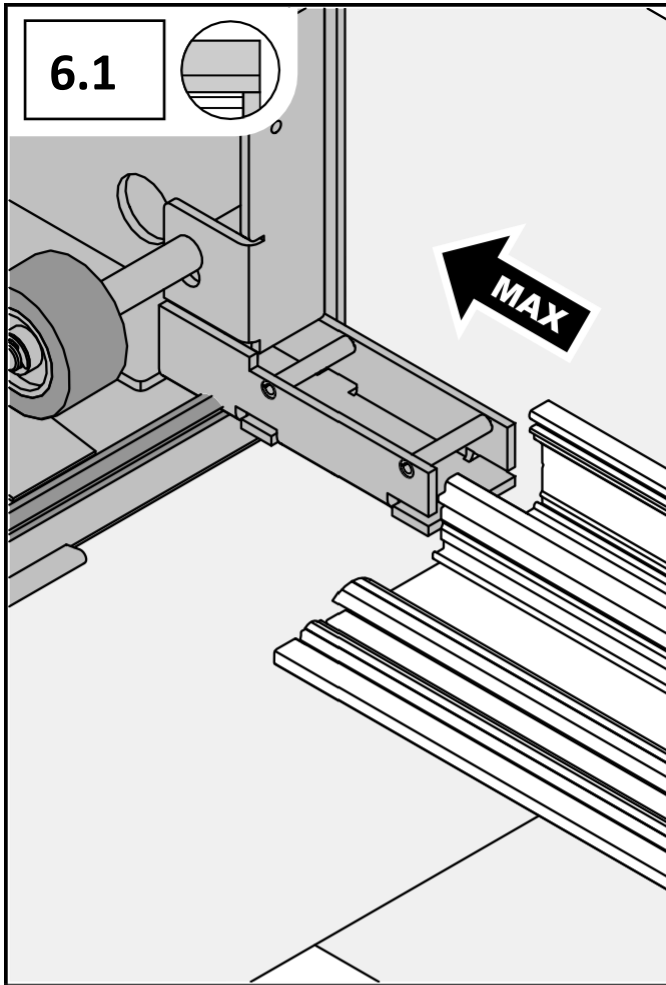


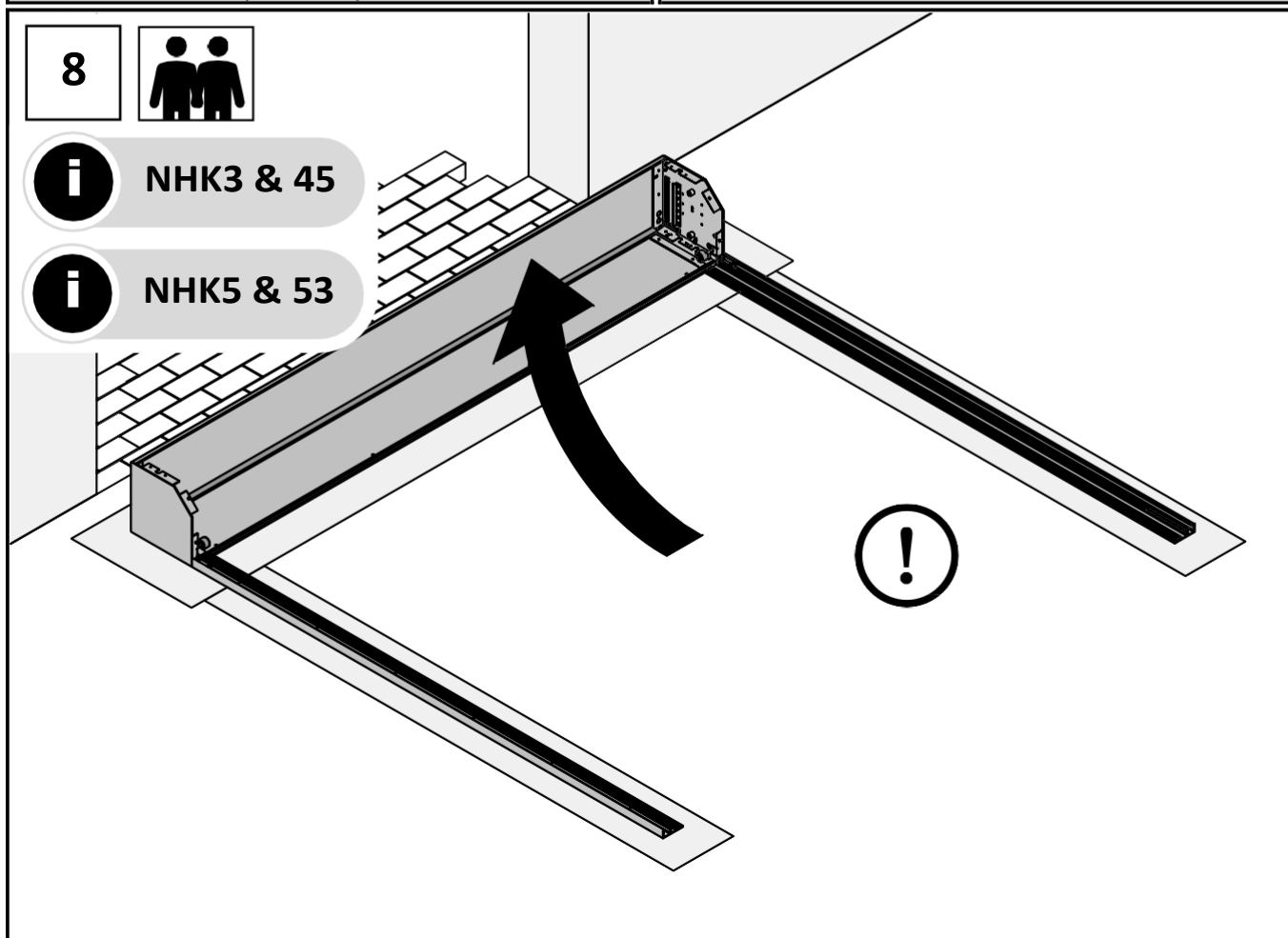
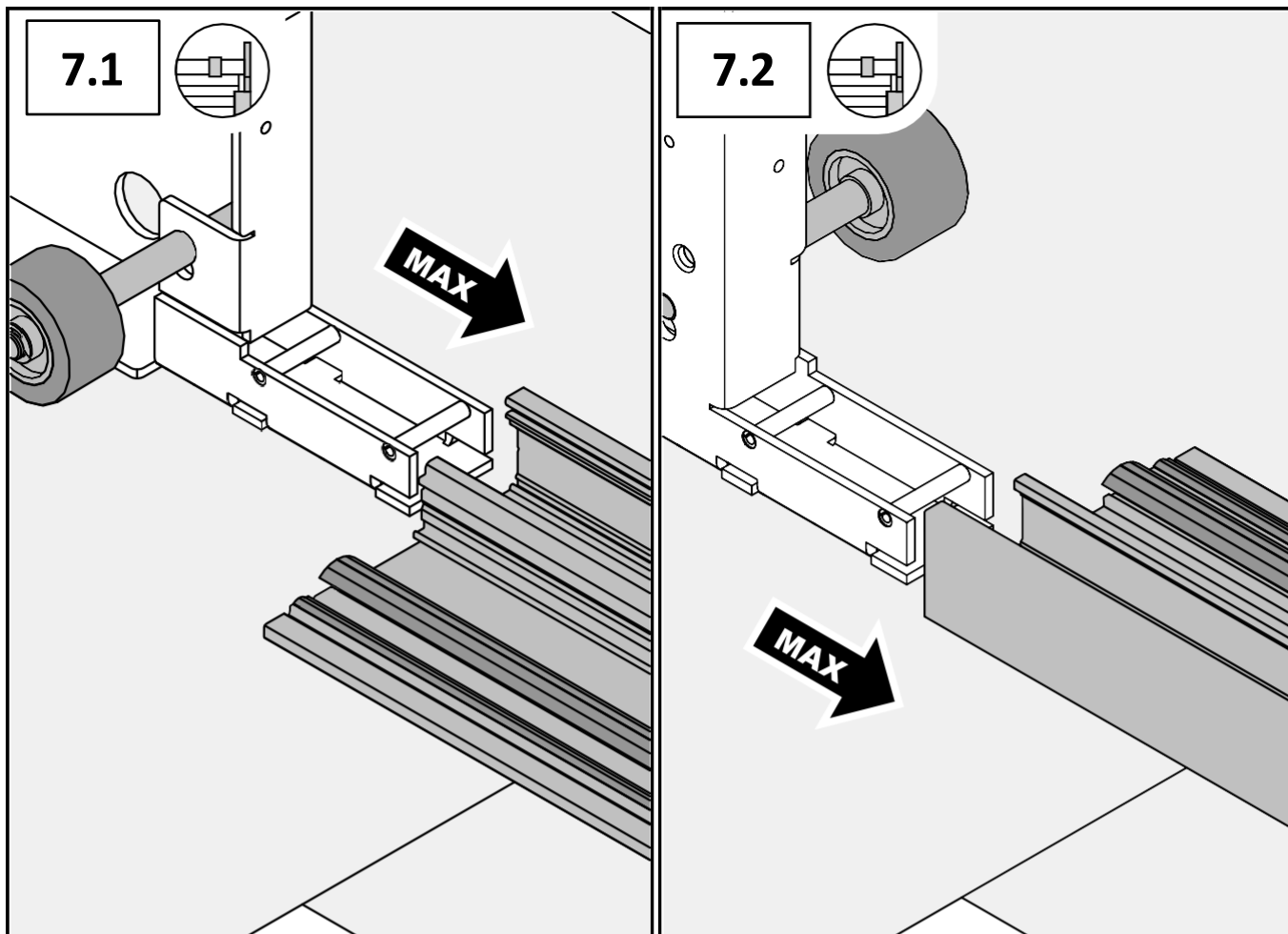
ADP2004

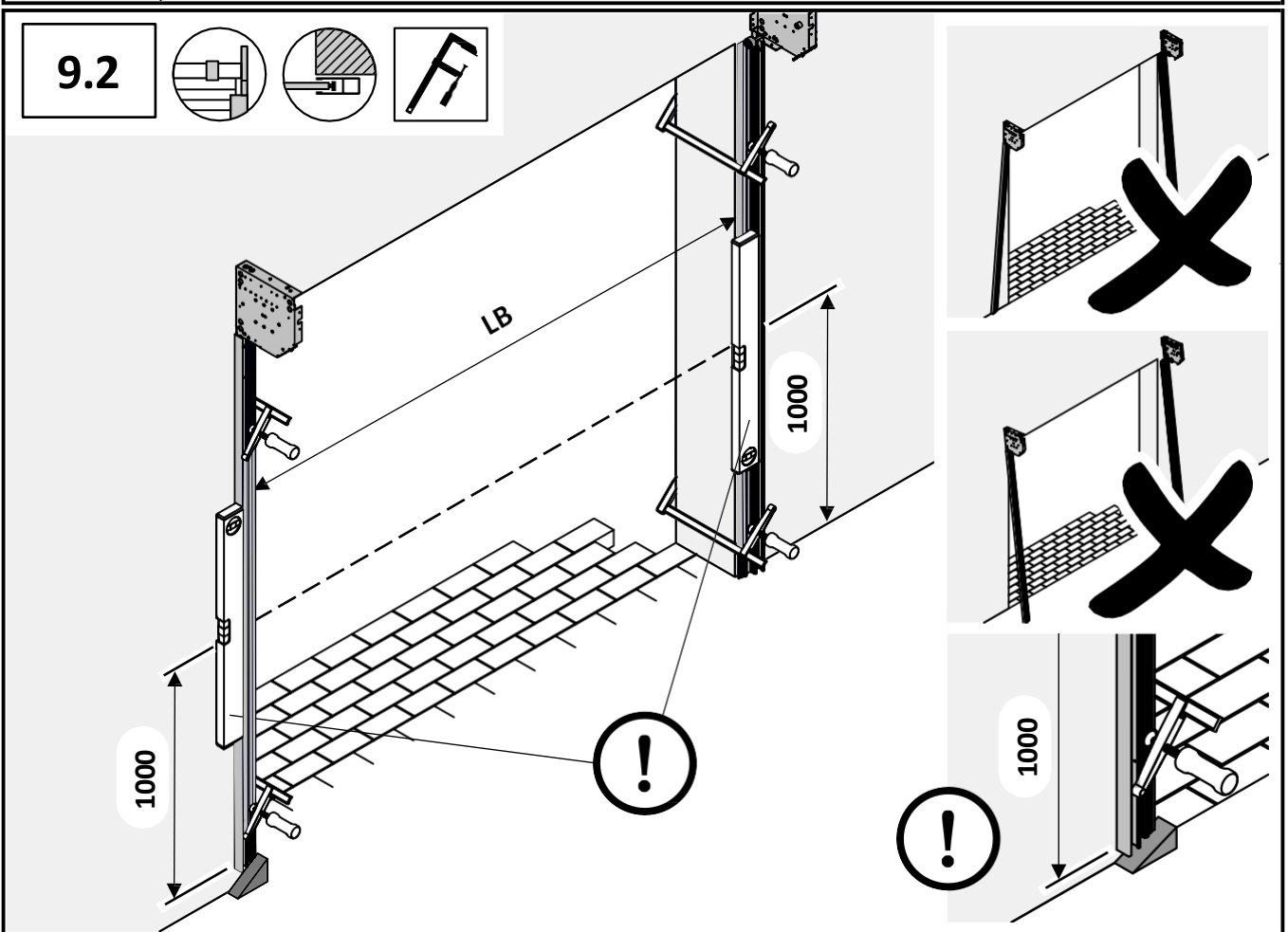
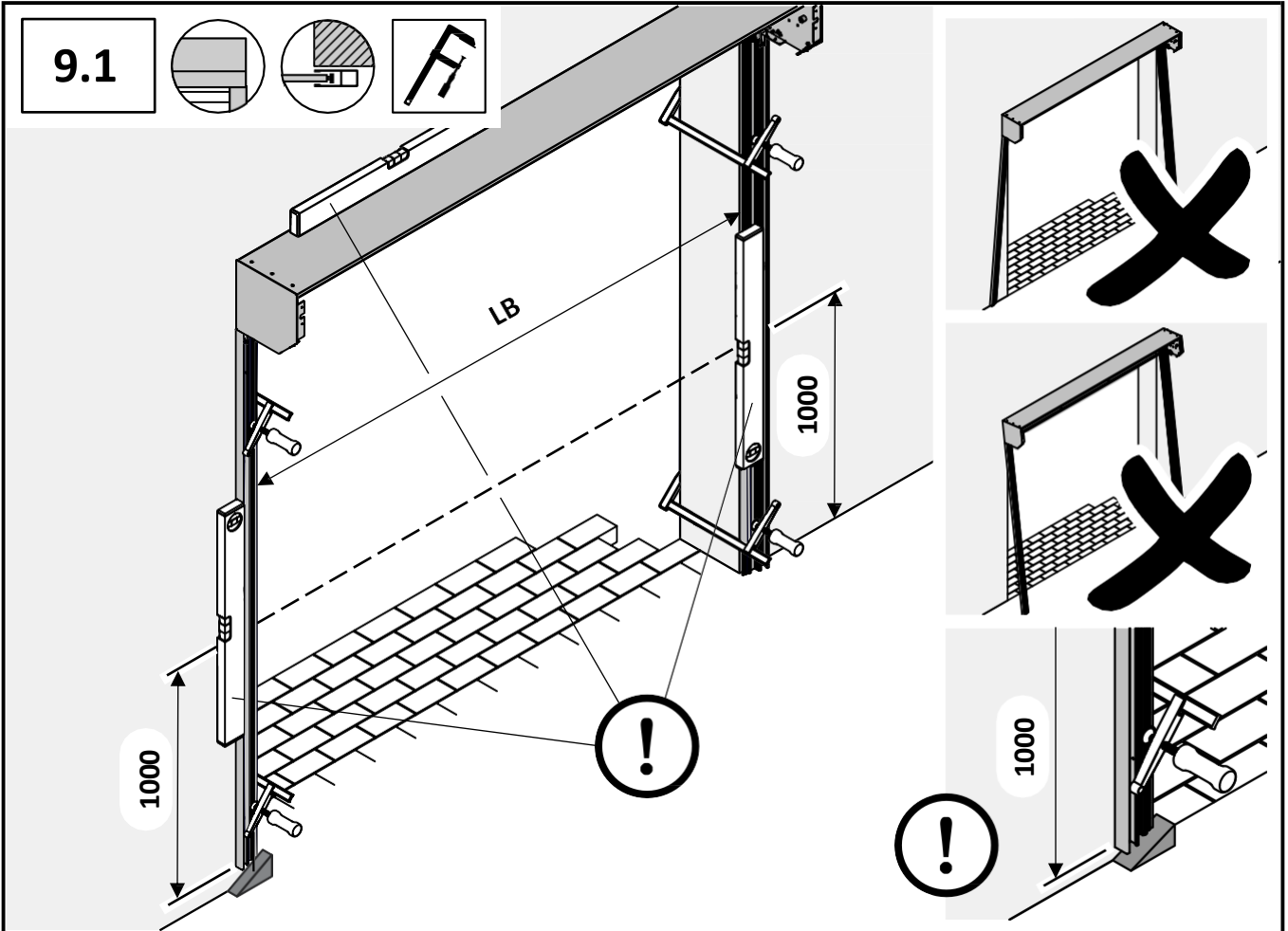


6

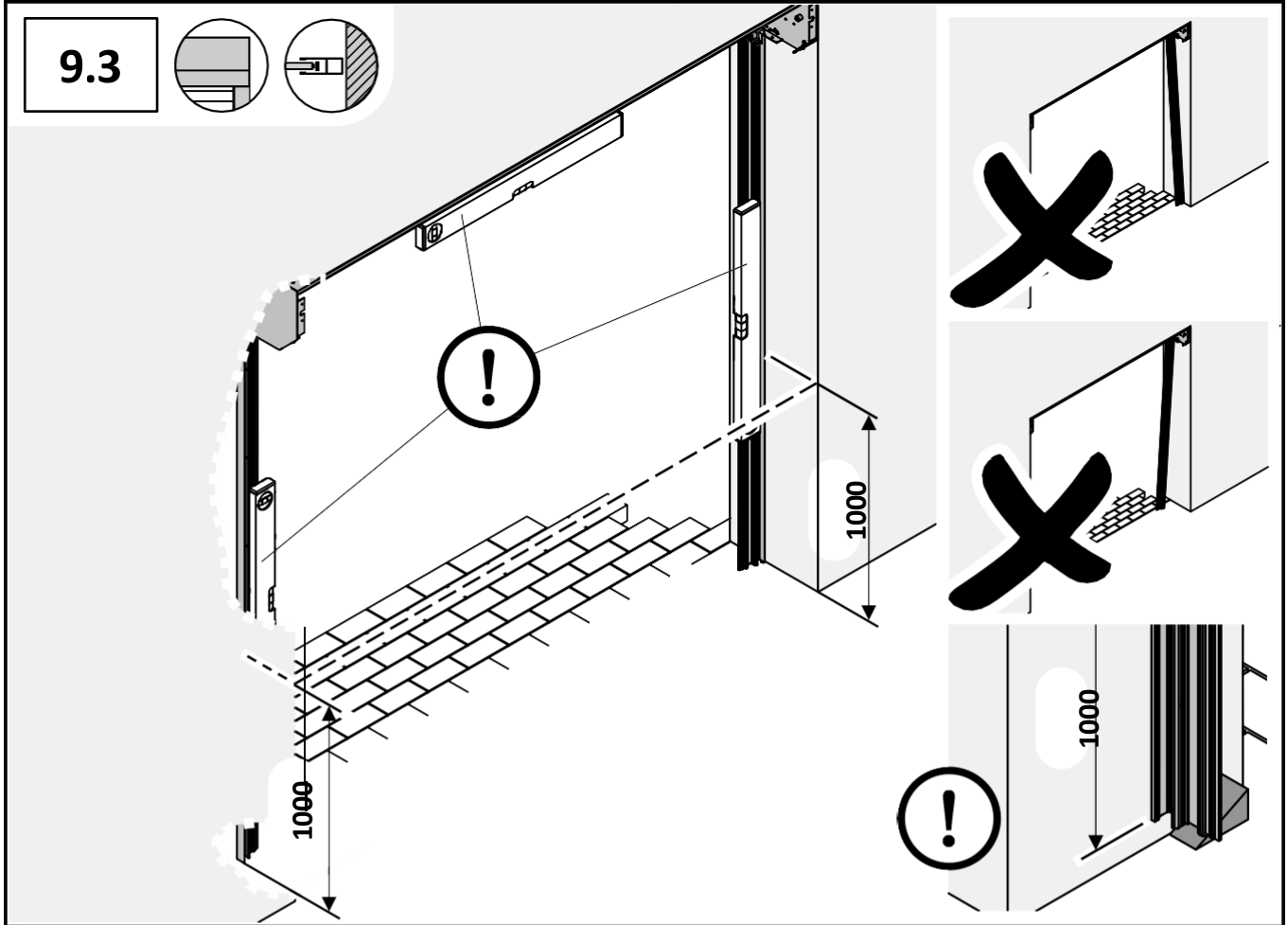
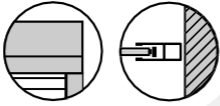




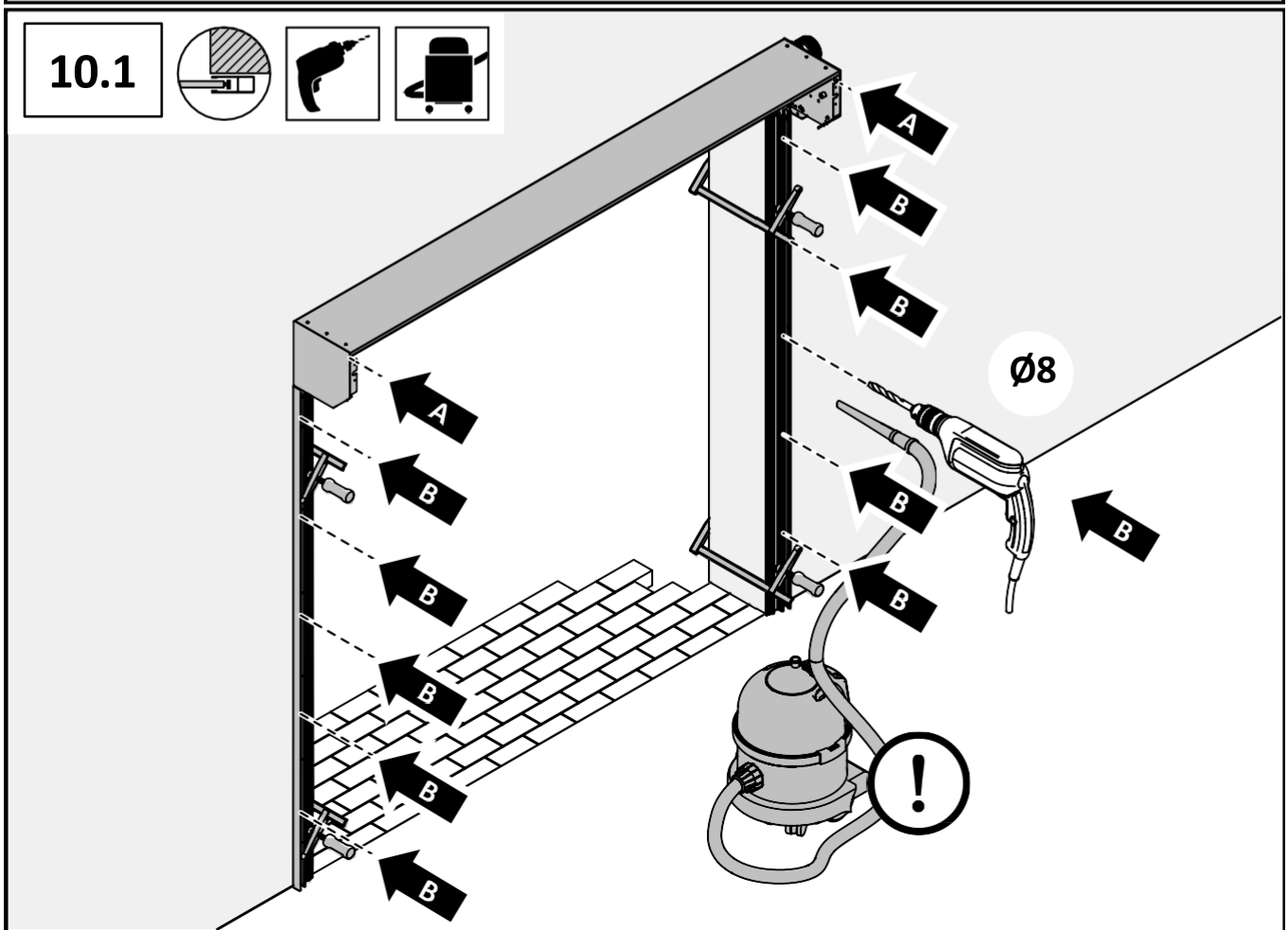


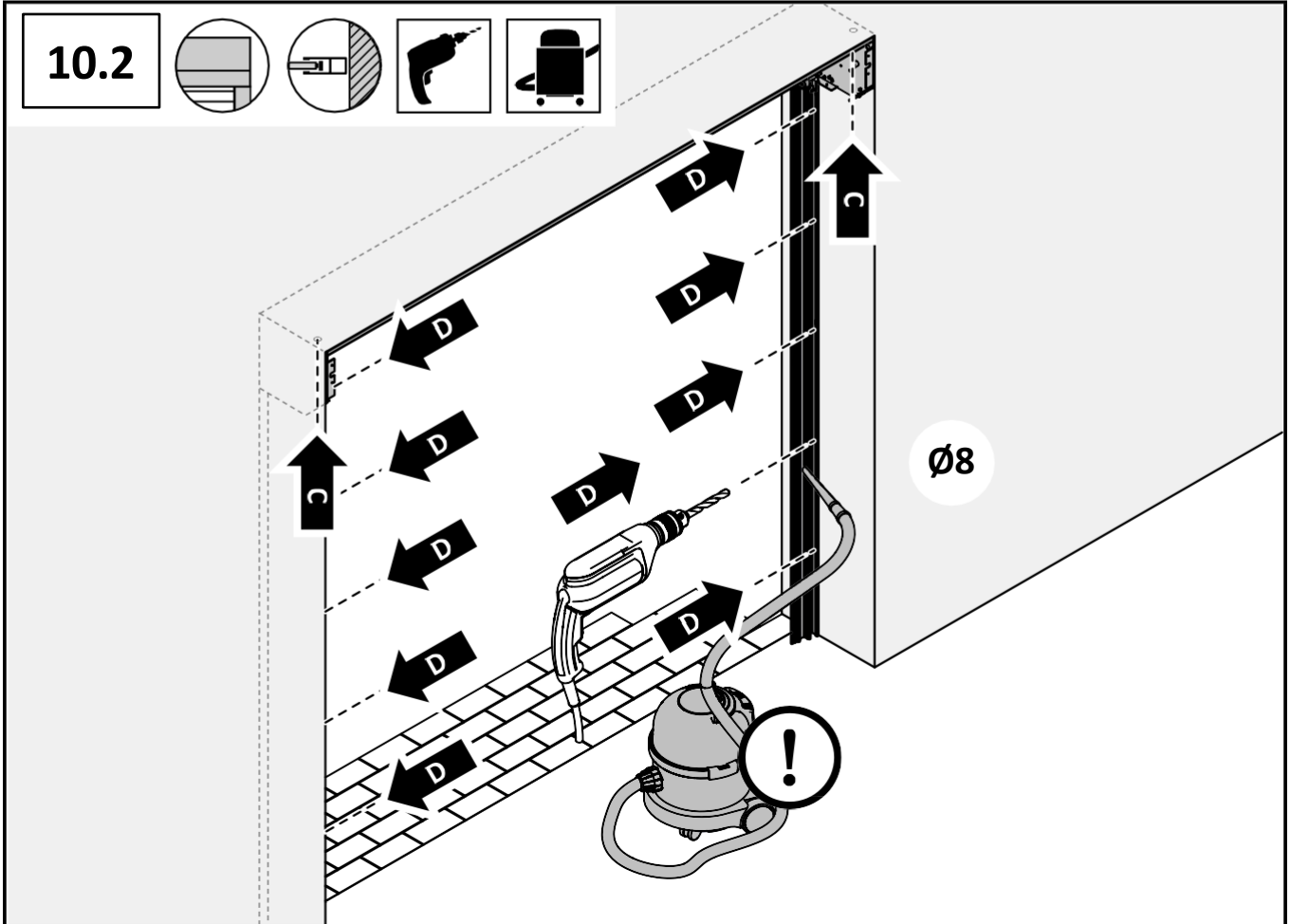
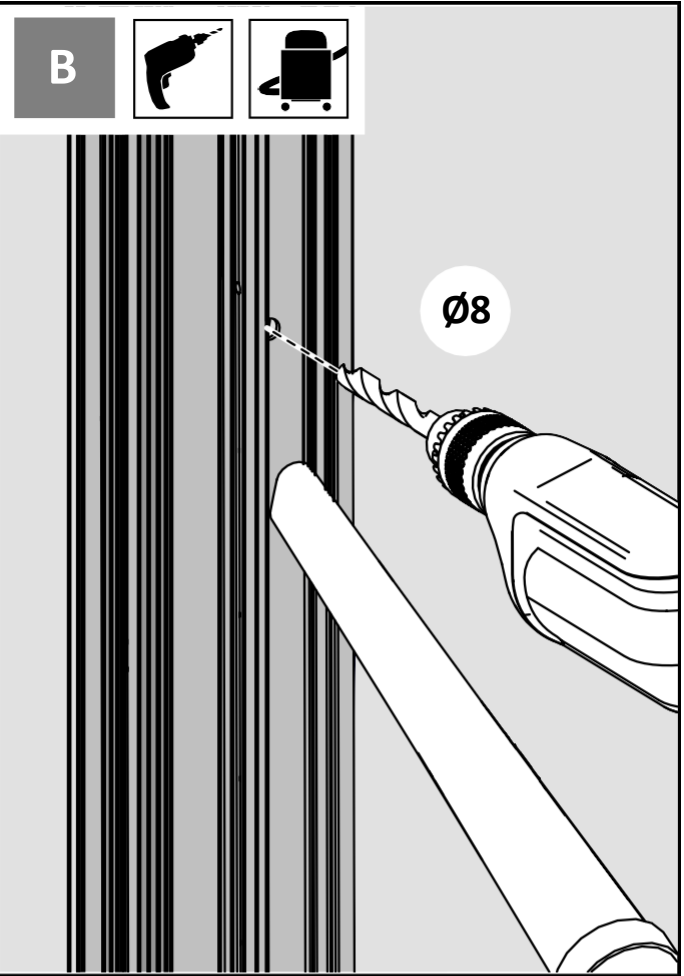
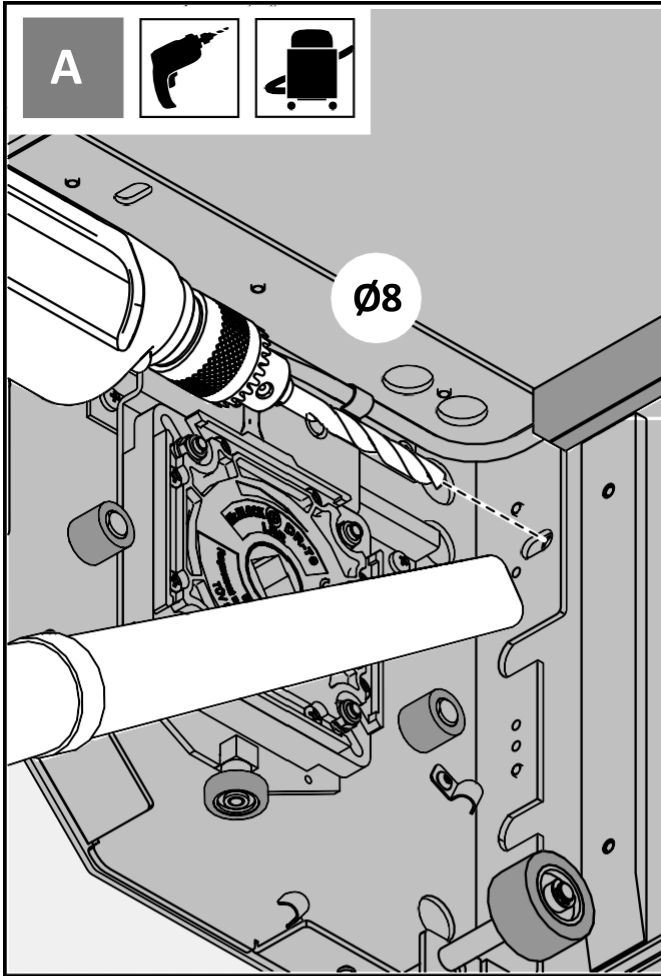


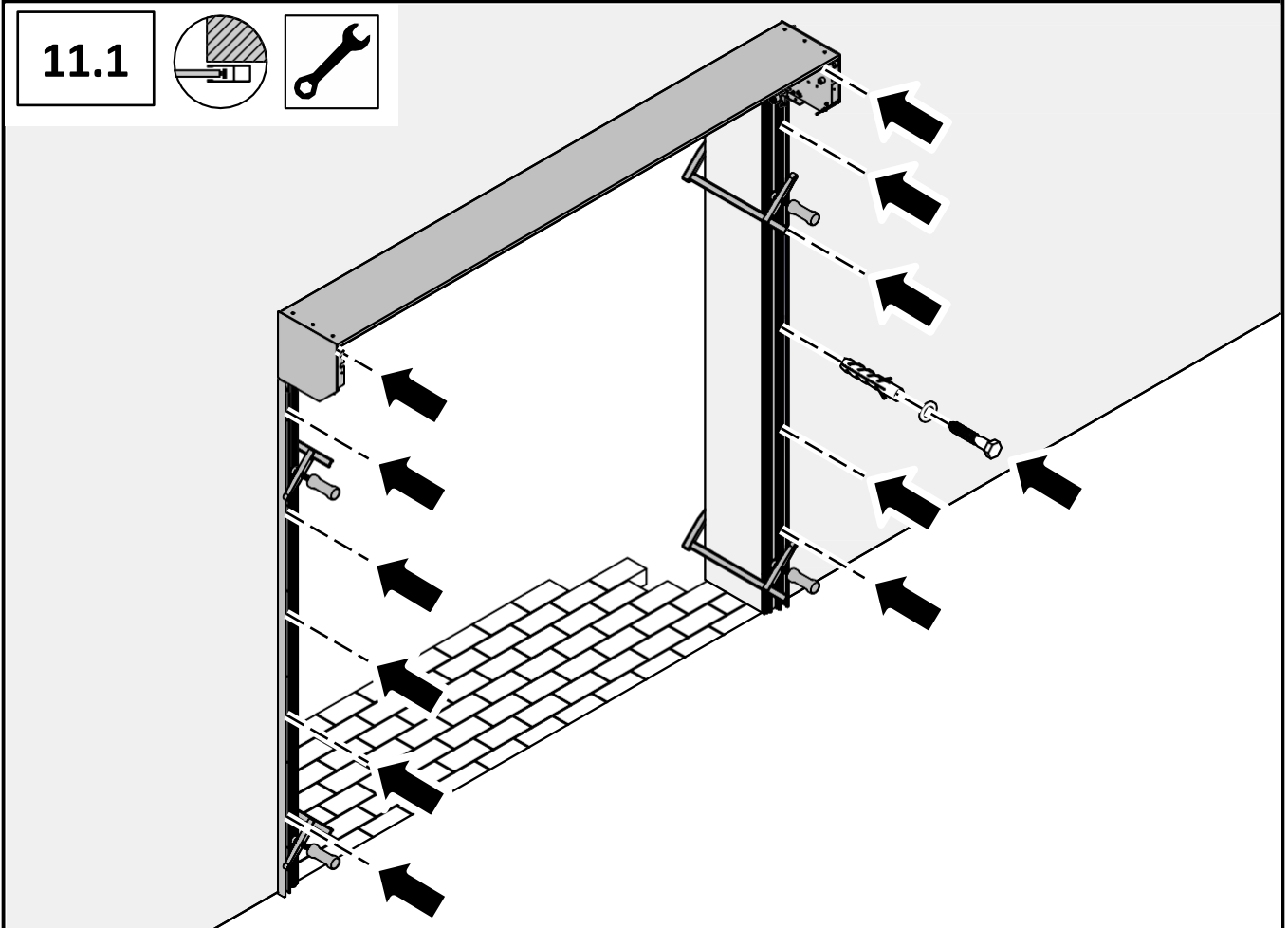
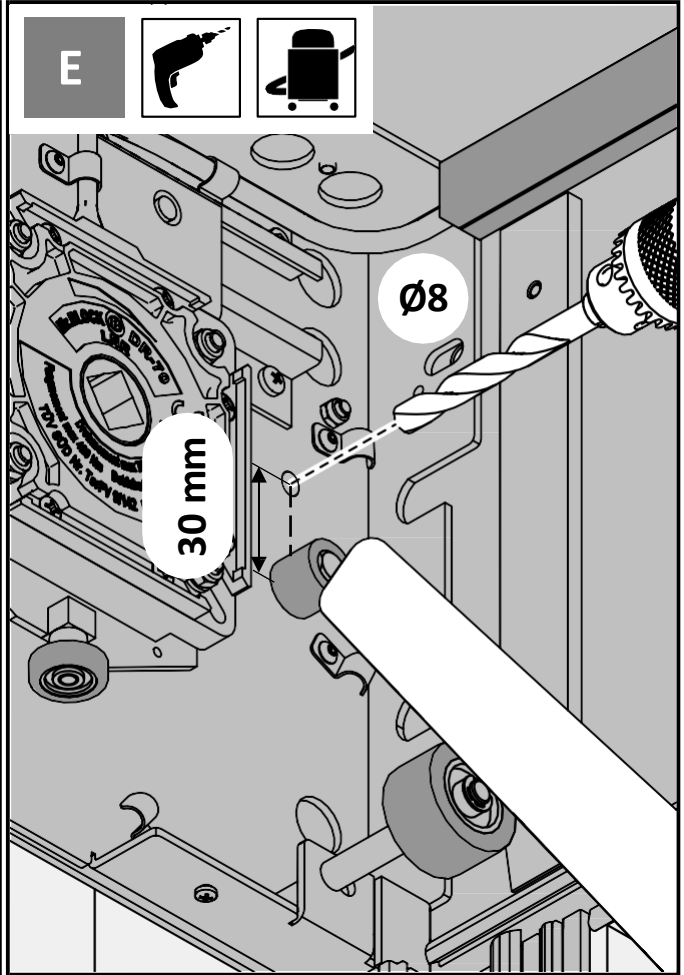
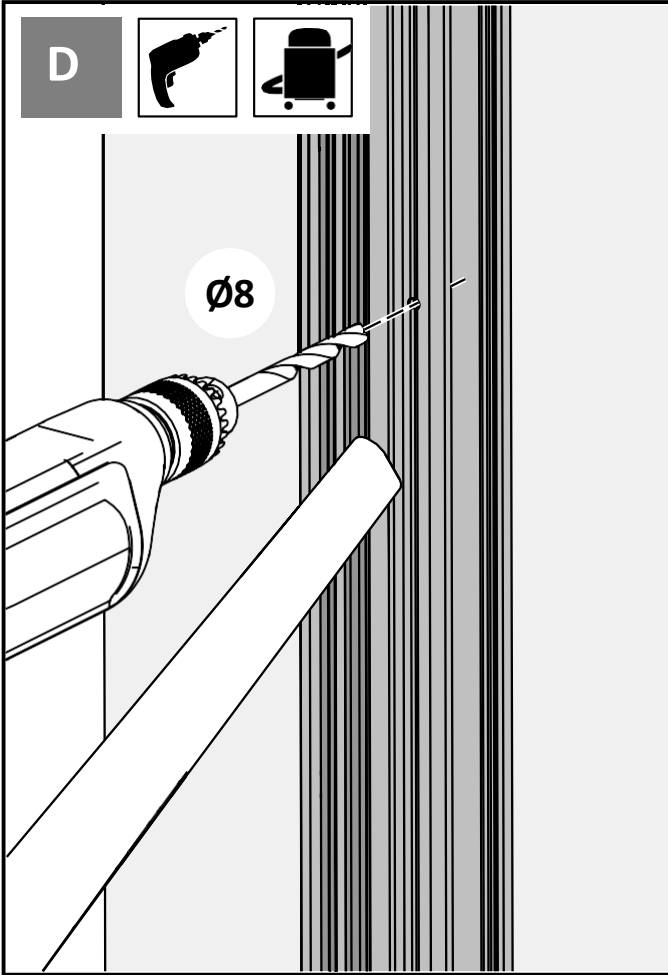
9.3



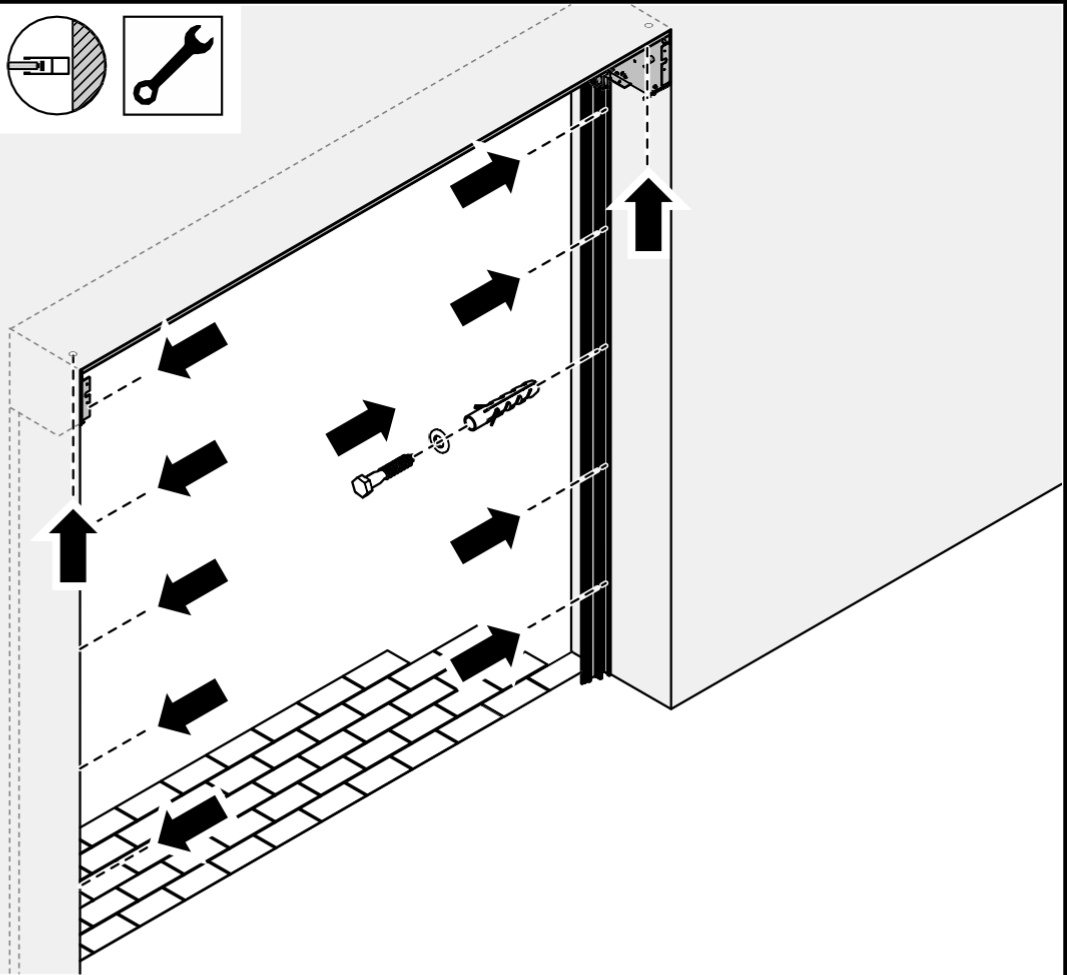
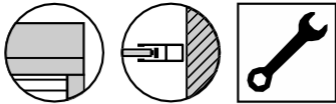
10.1



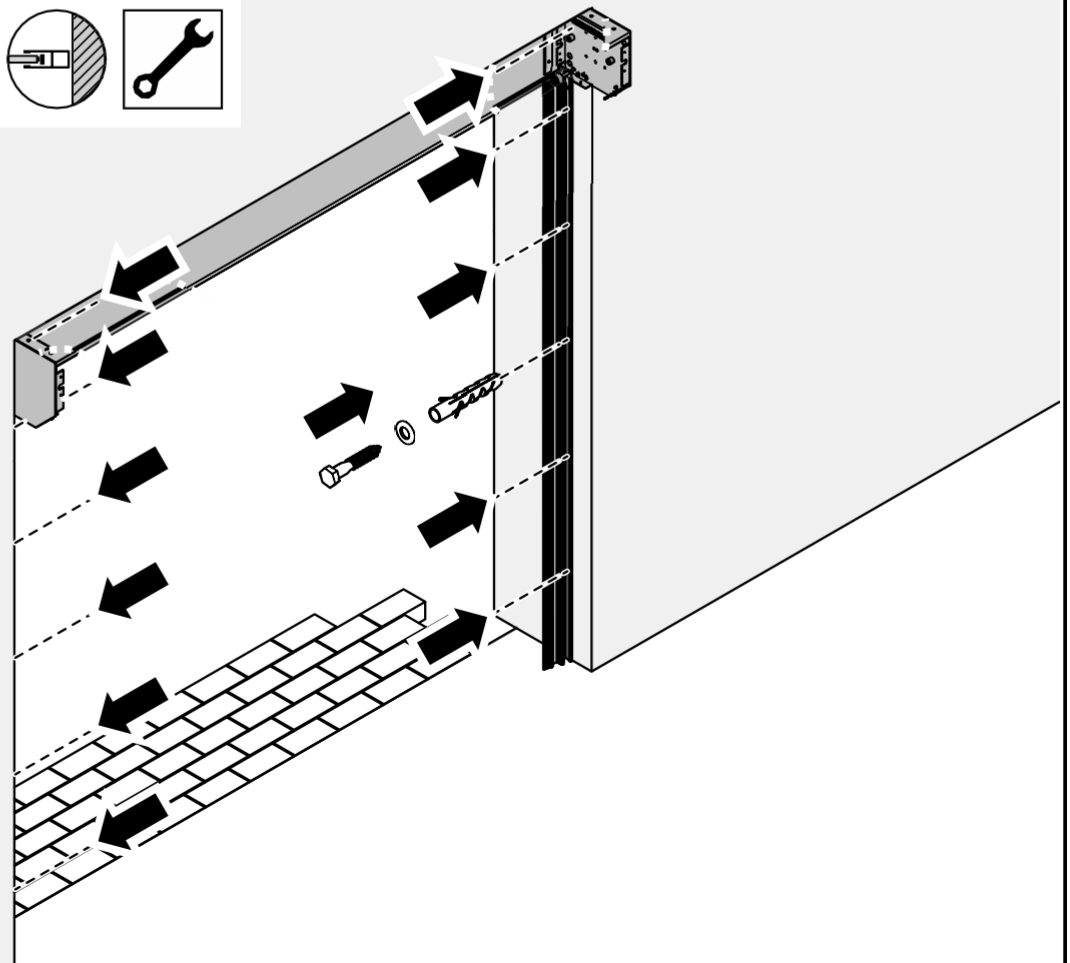
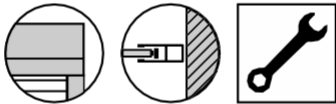


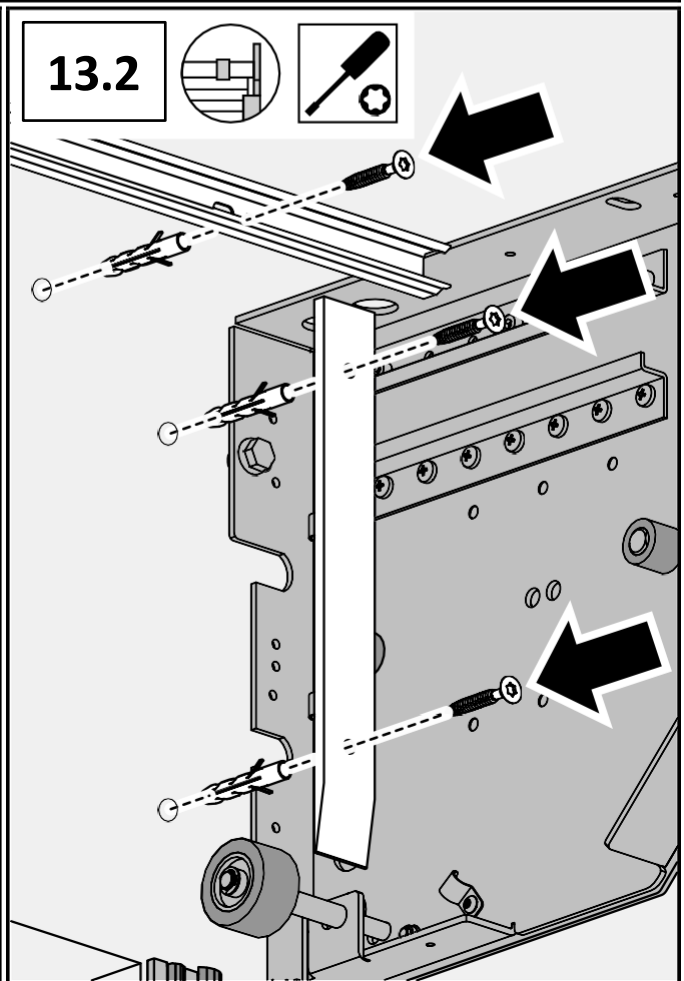
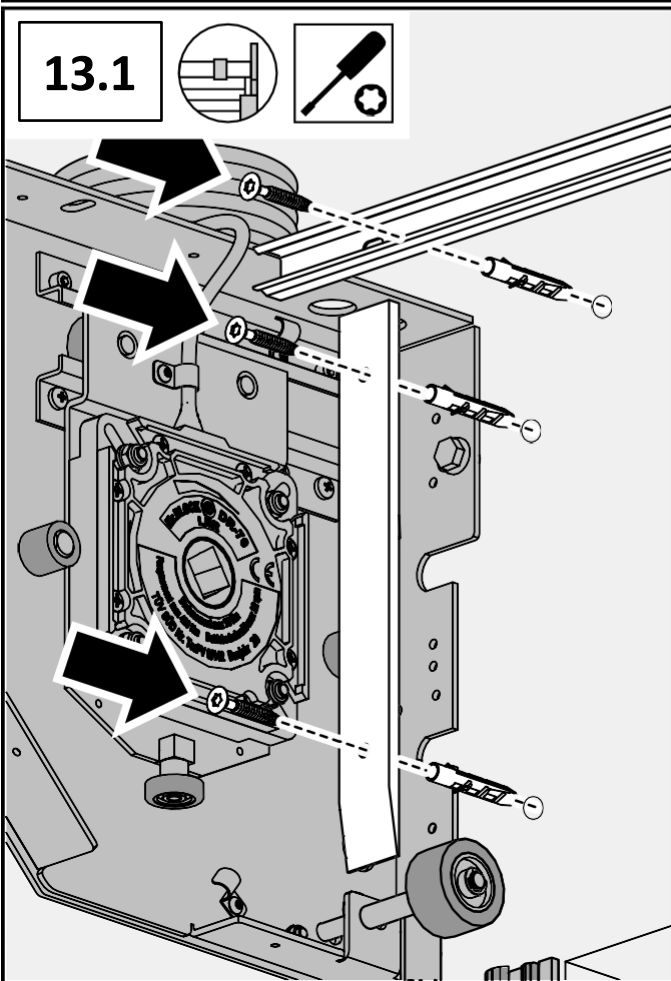
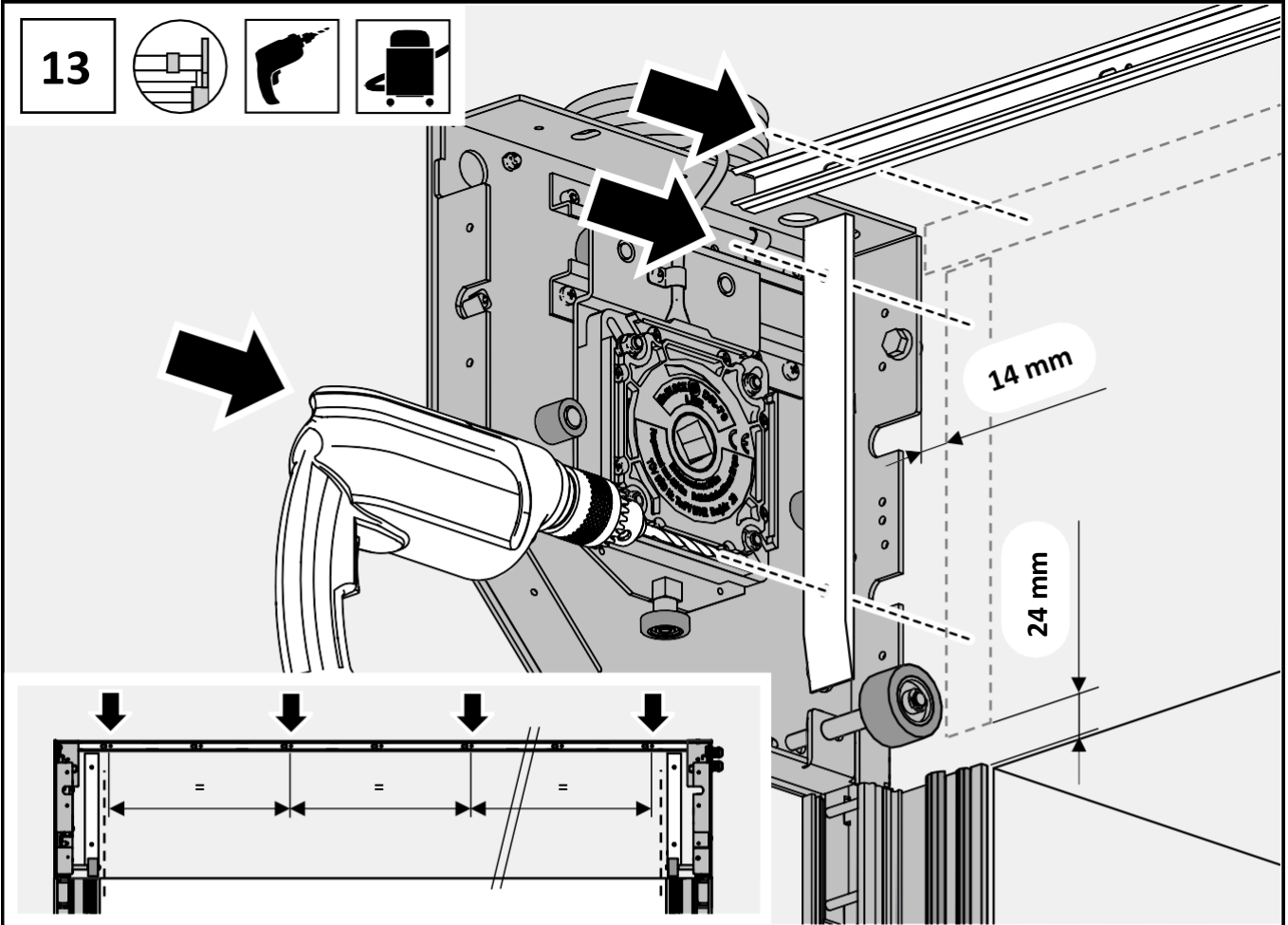


11.2

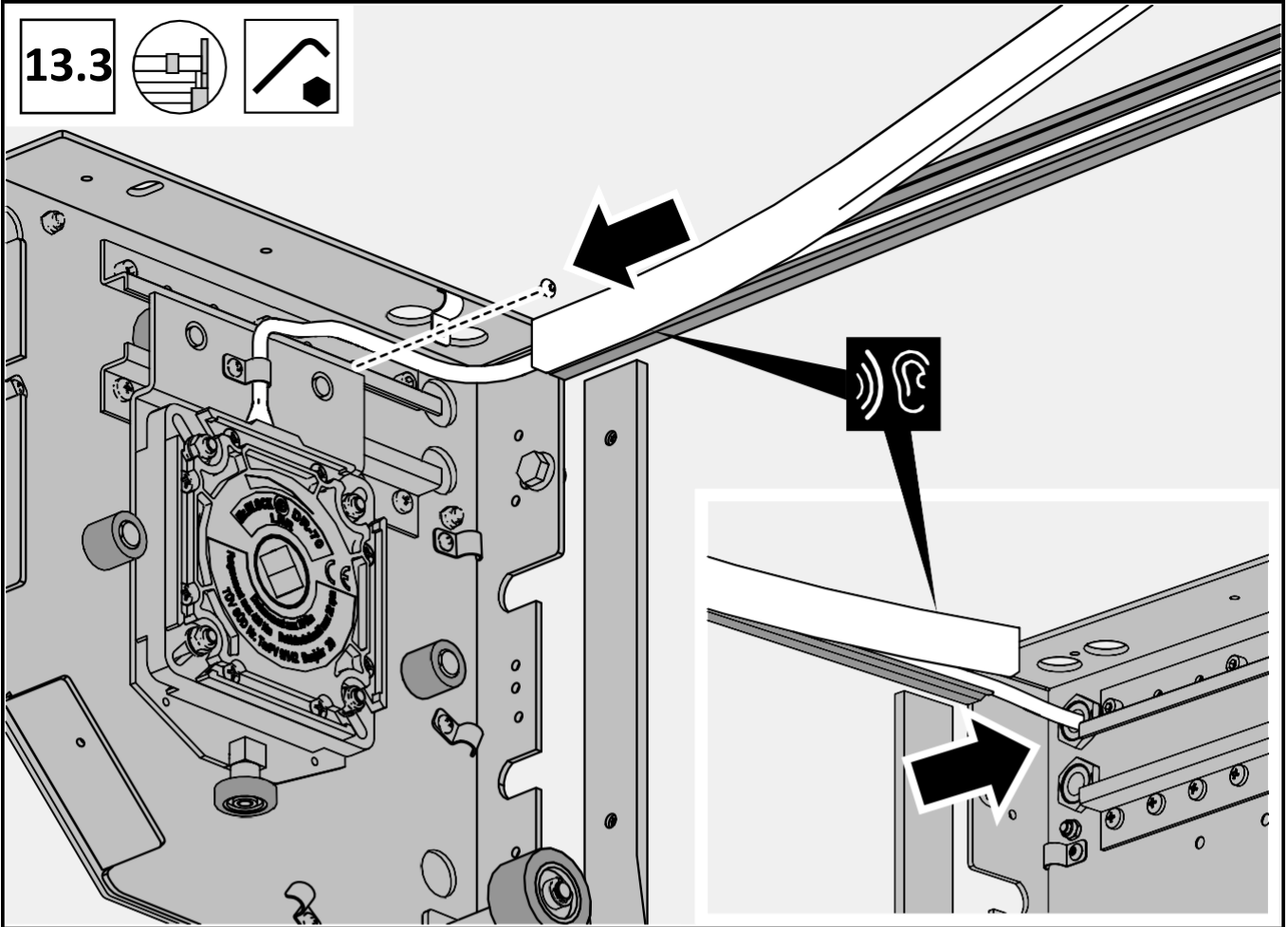
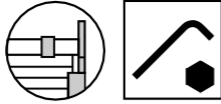


11.3

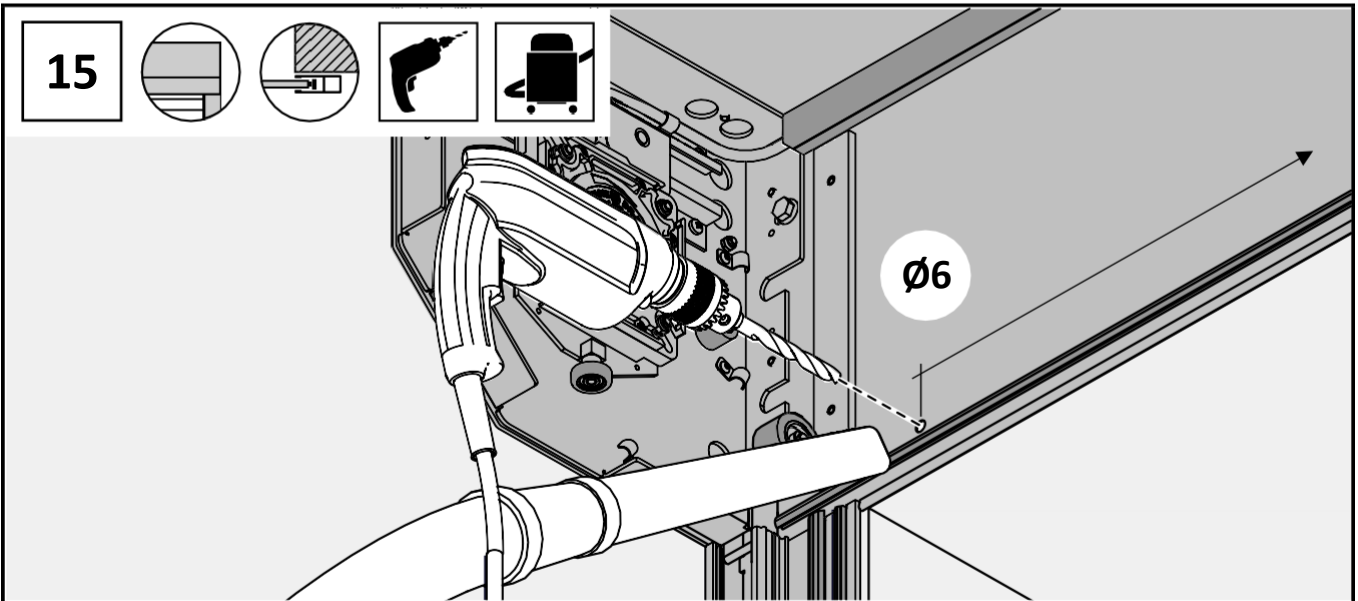
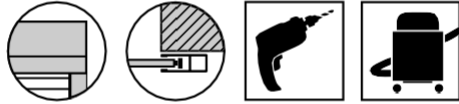




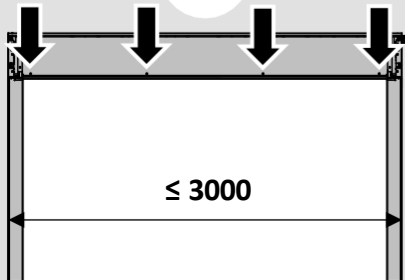
13.3



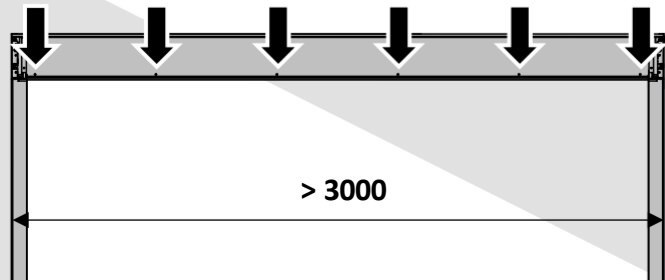
15

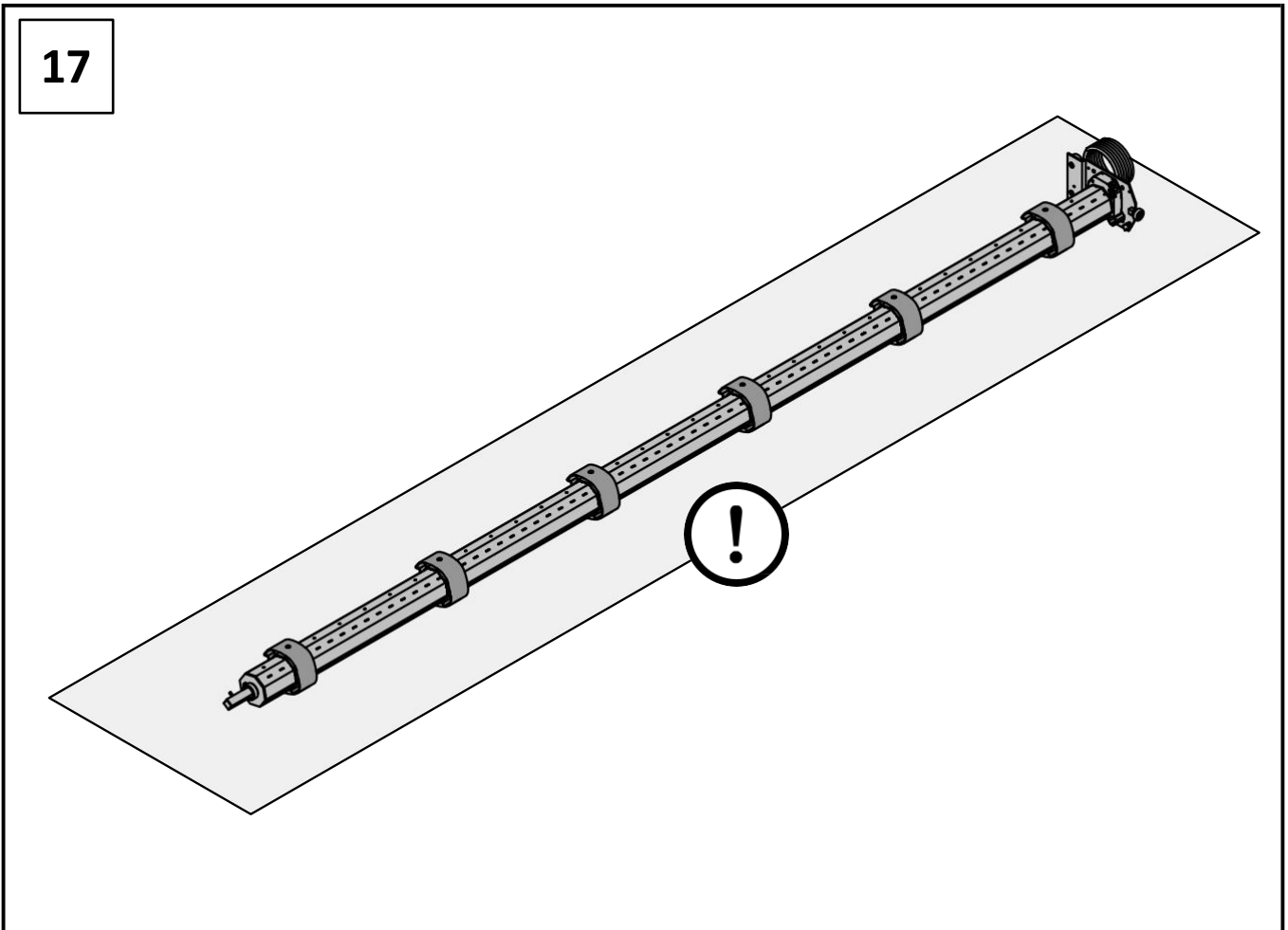
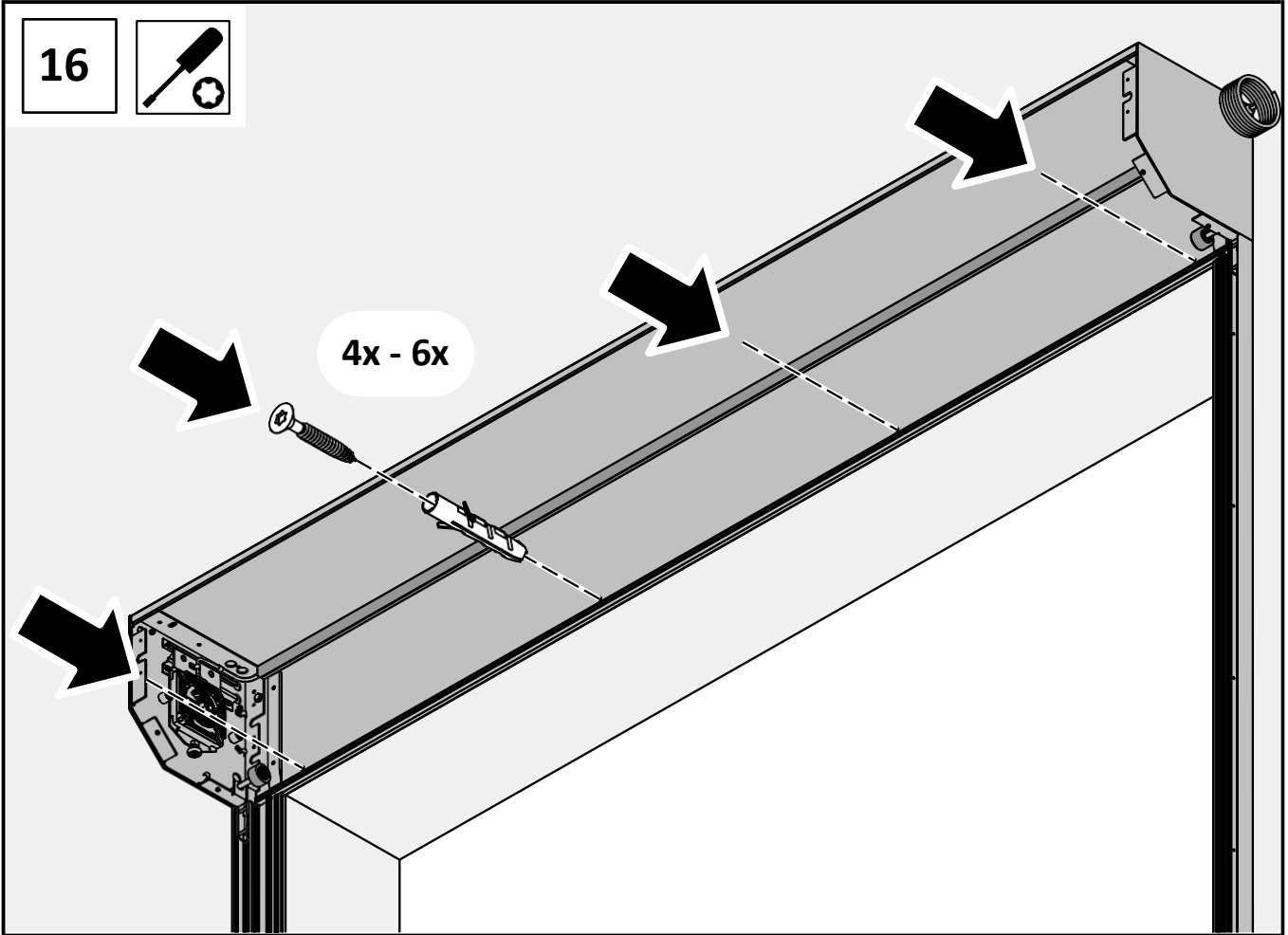


4x

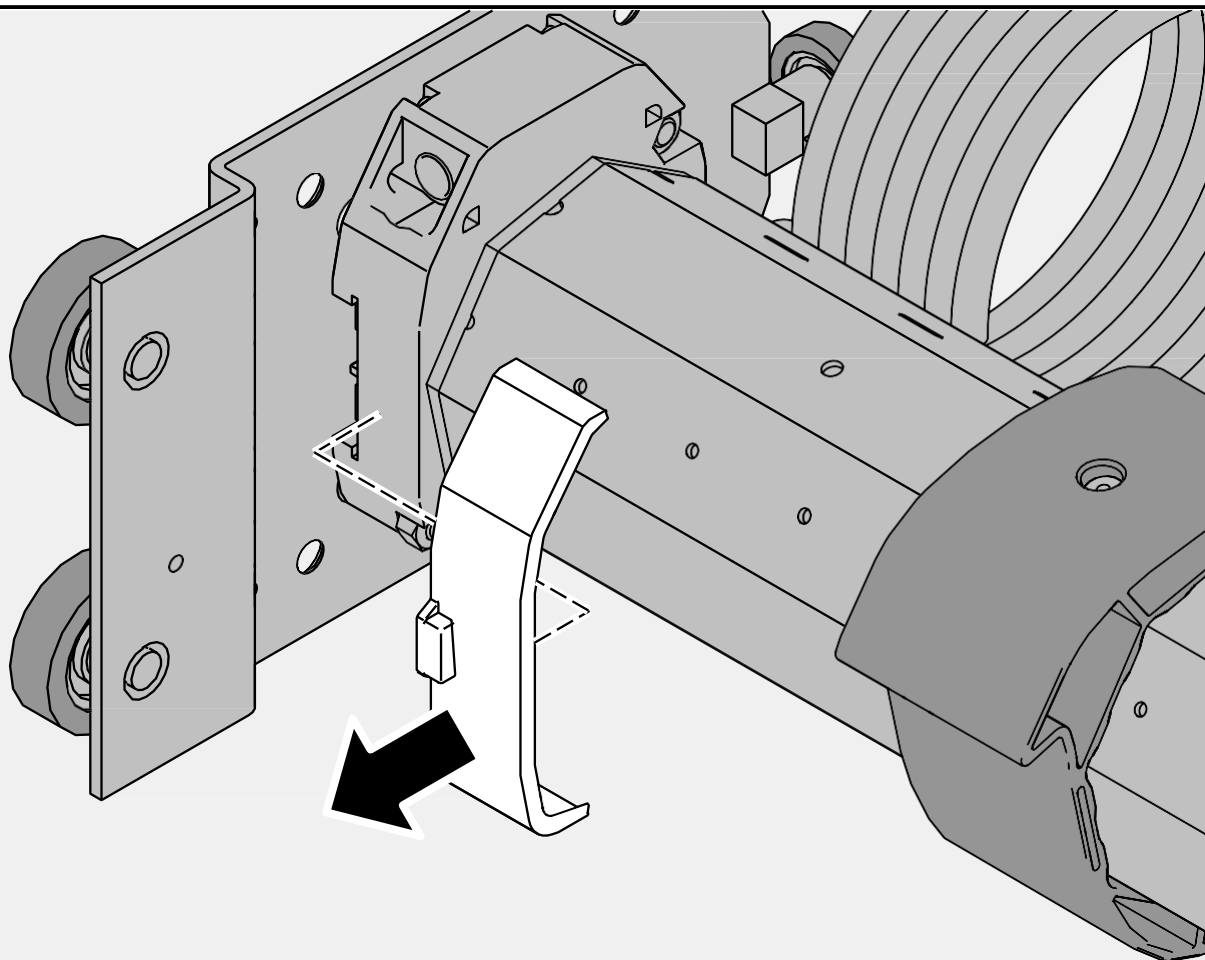


6x

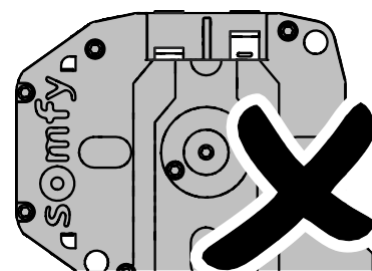
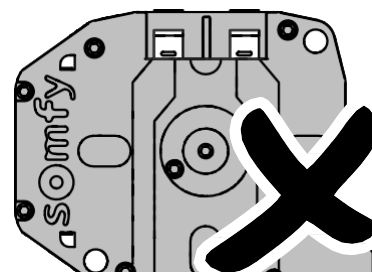
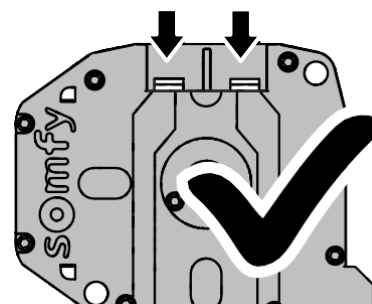
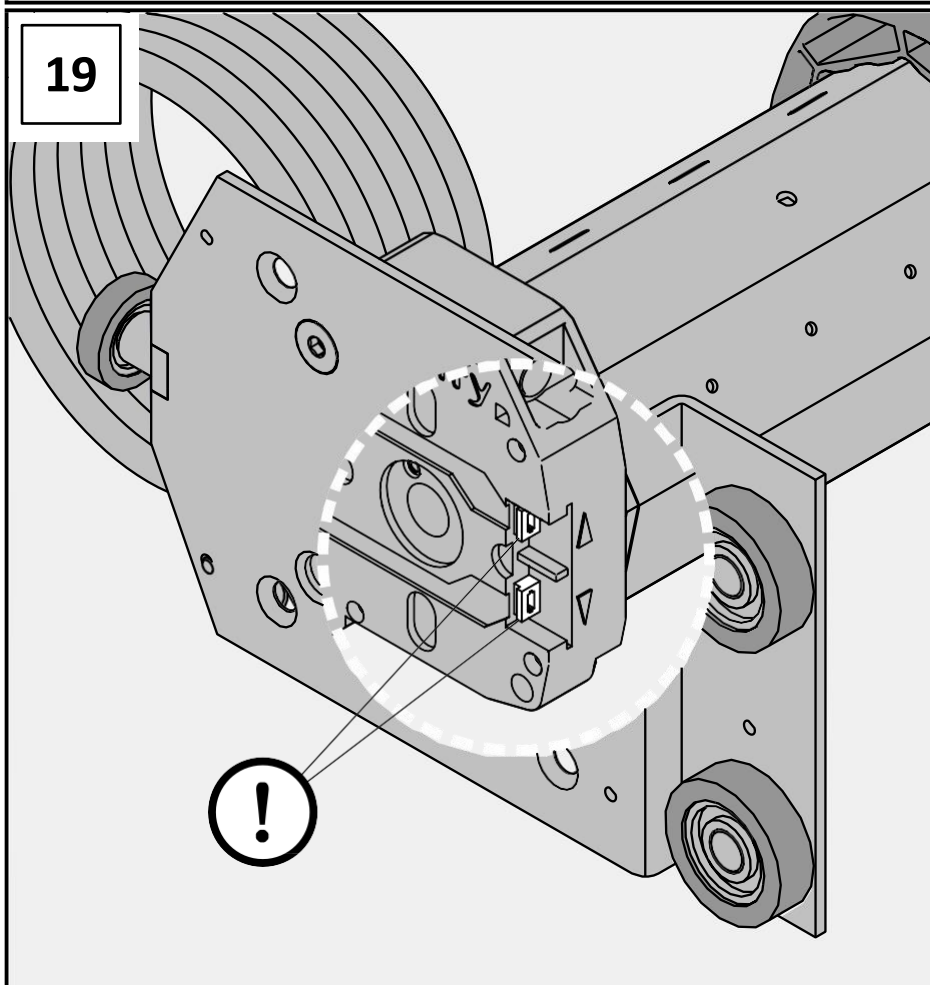


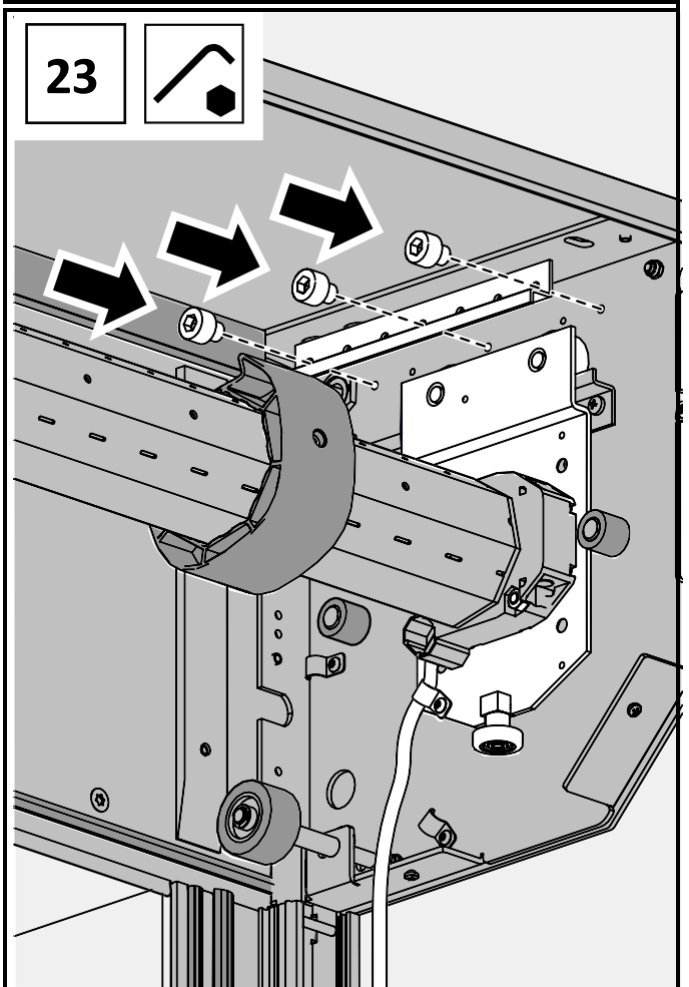
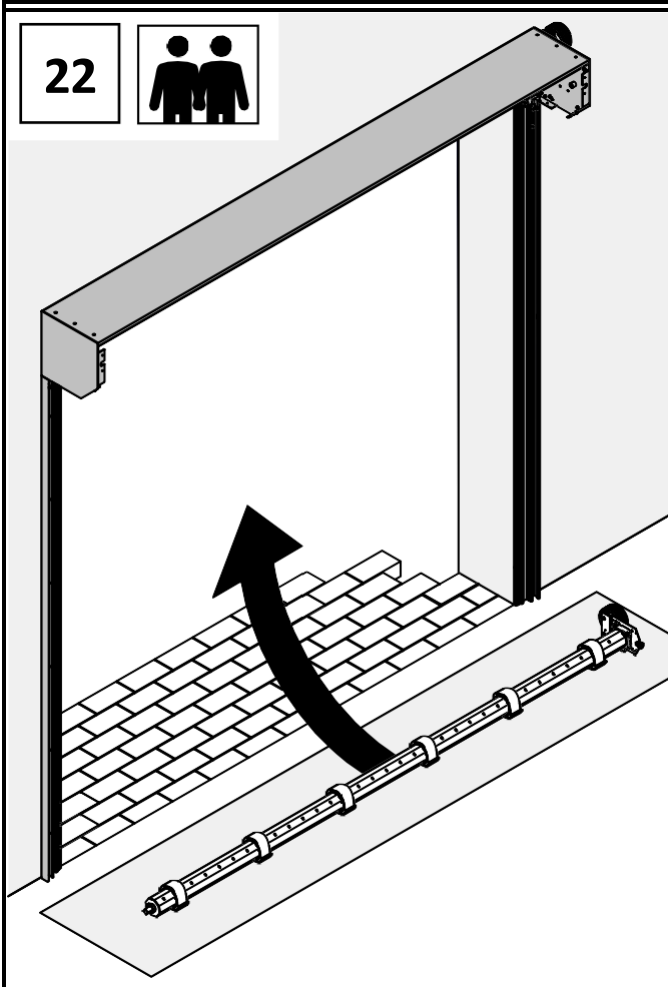
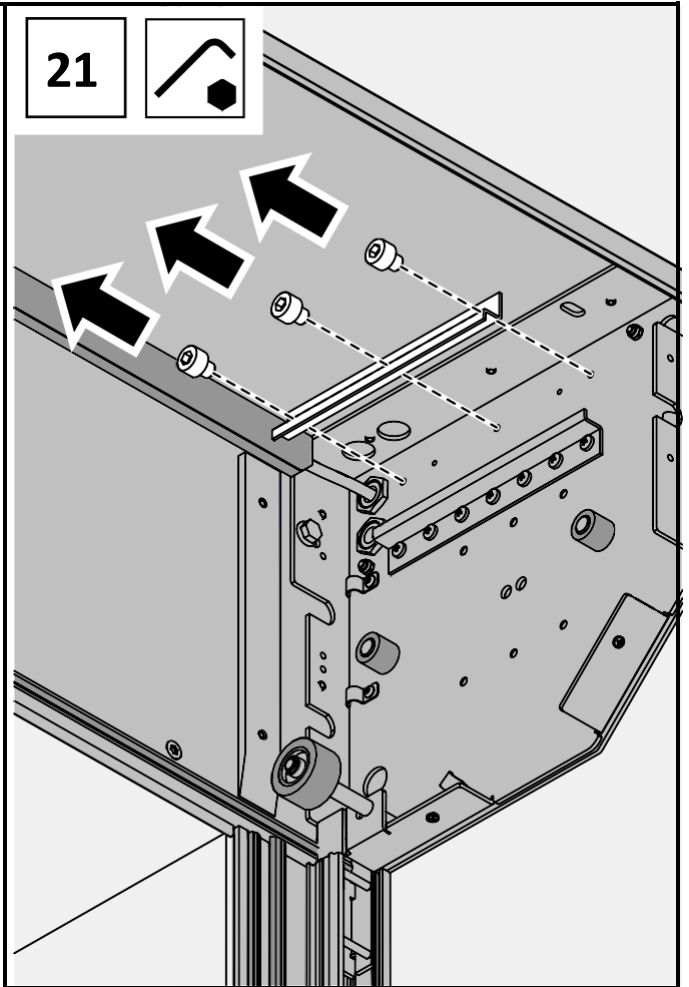
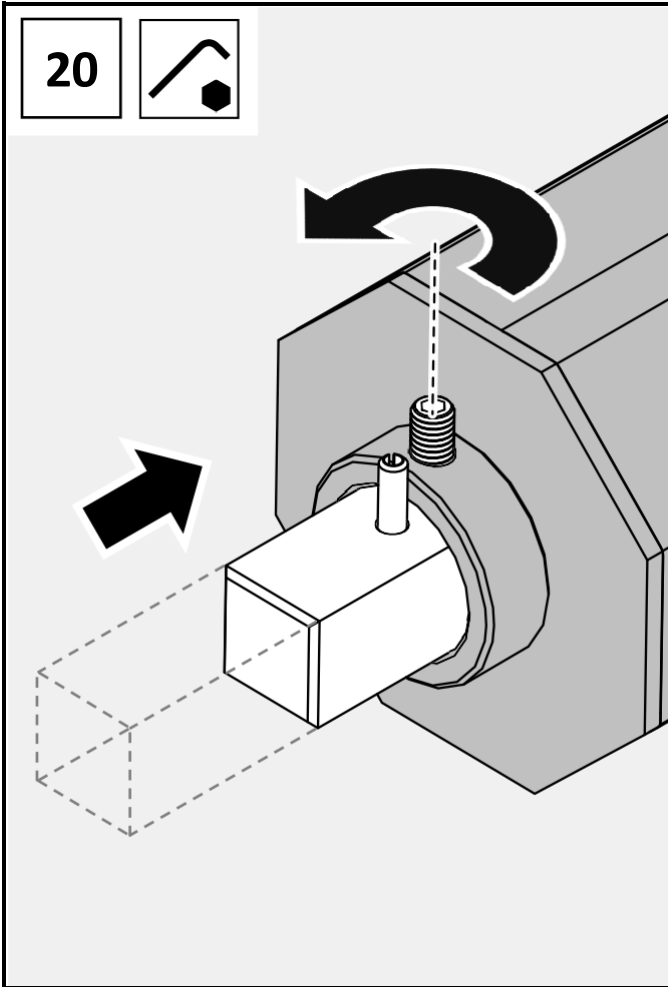


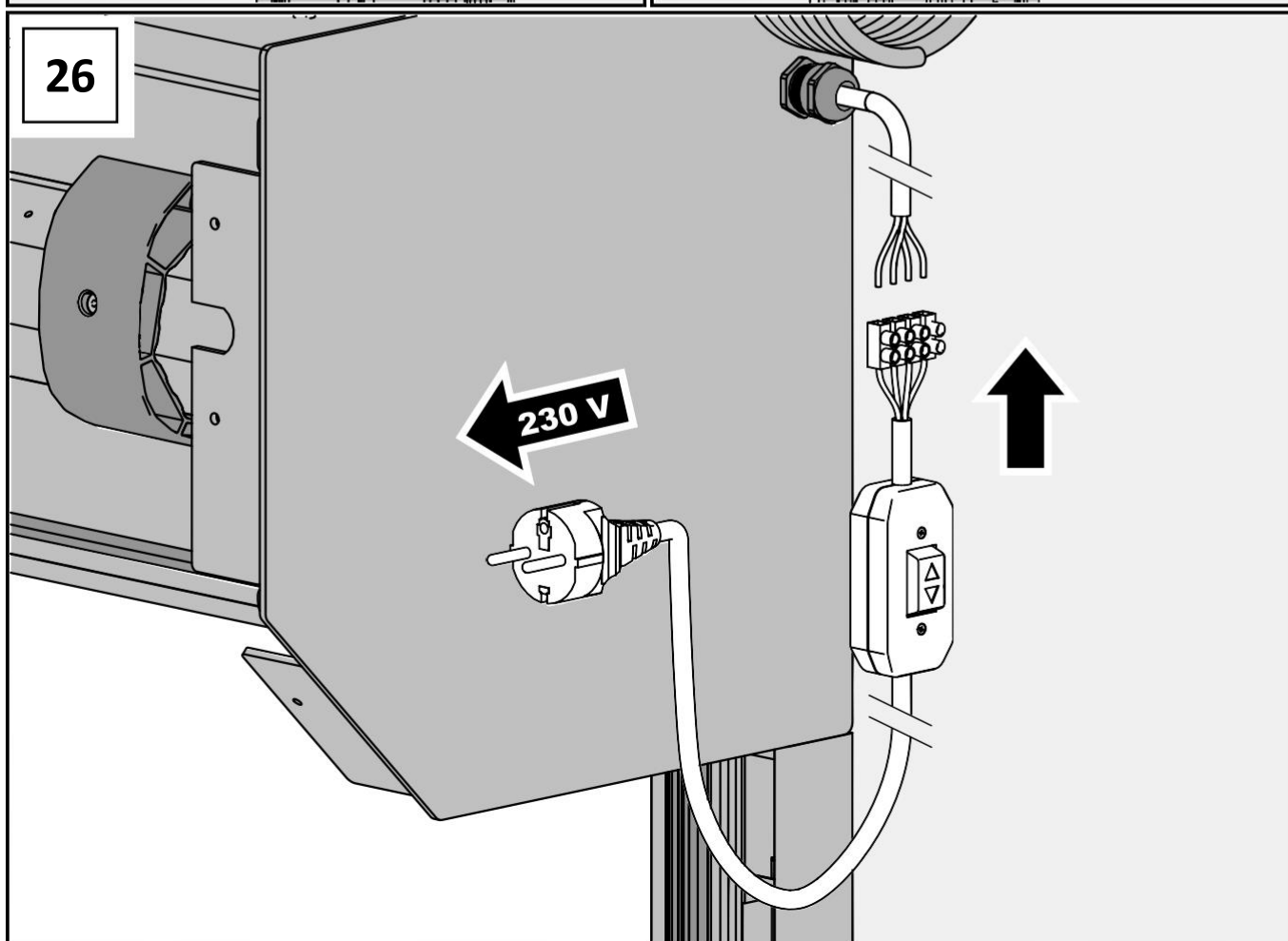
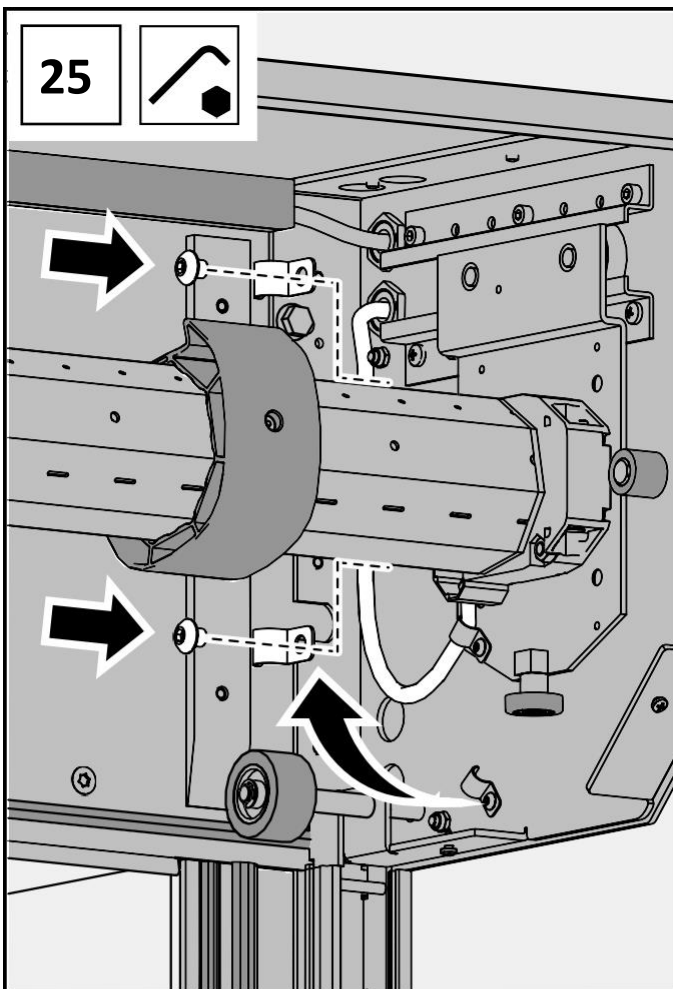
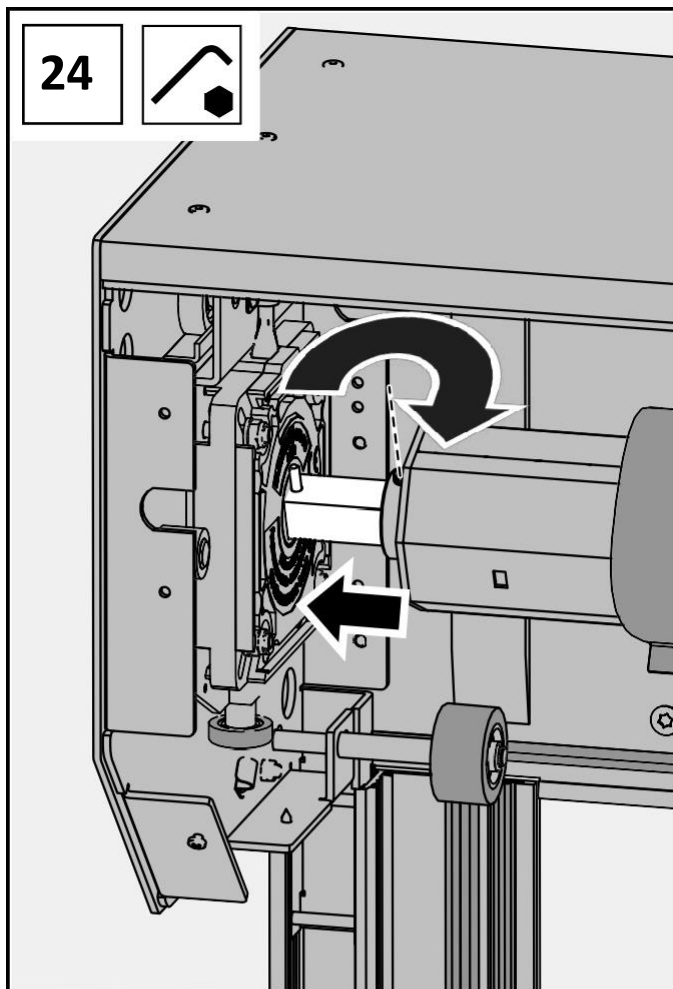
18



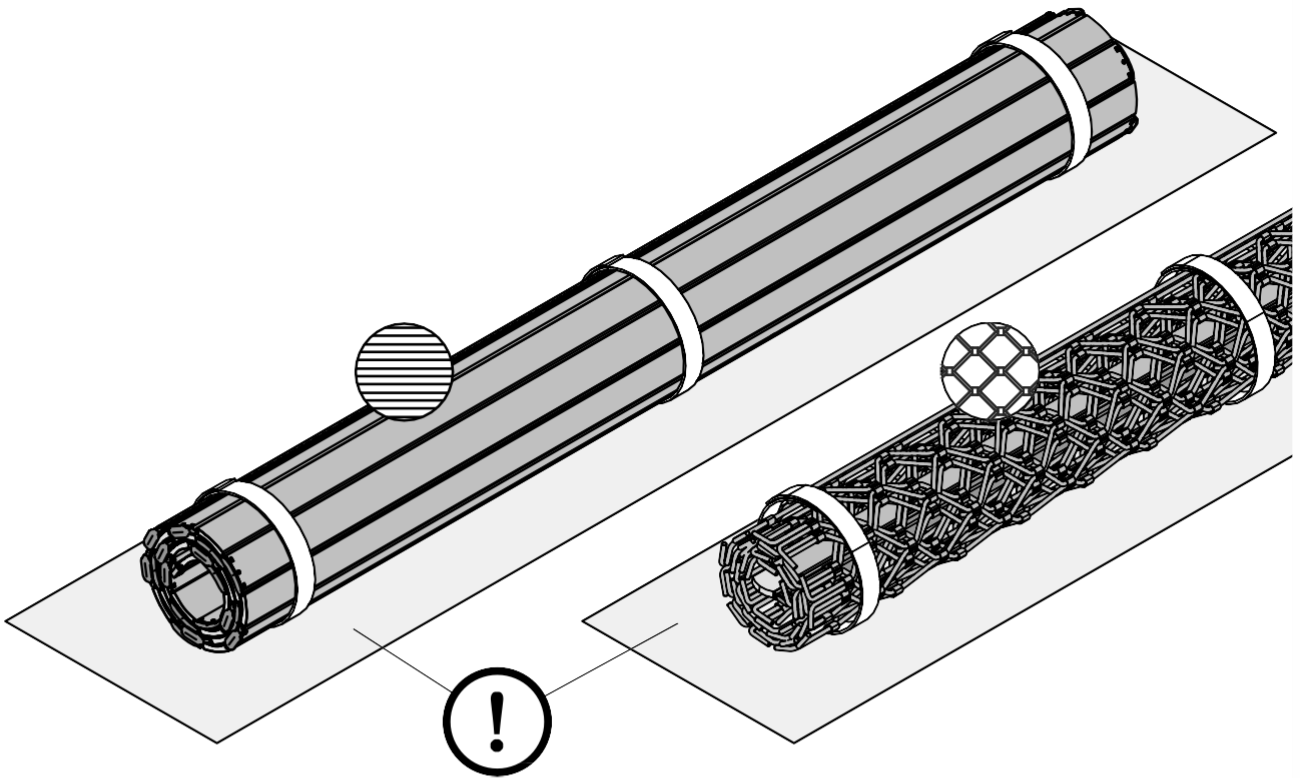
19



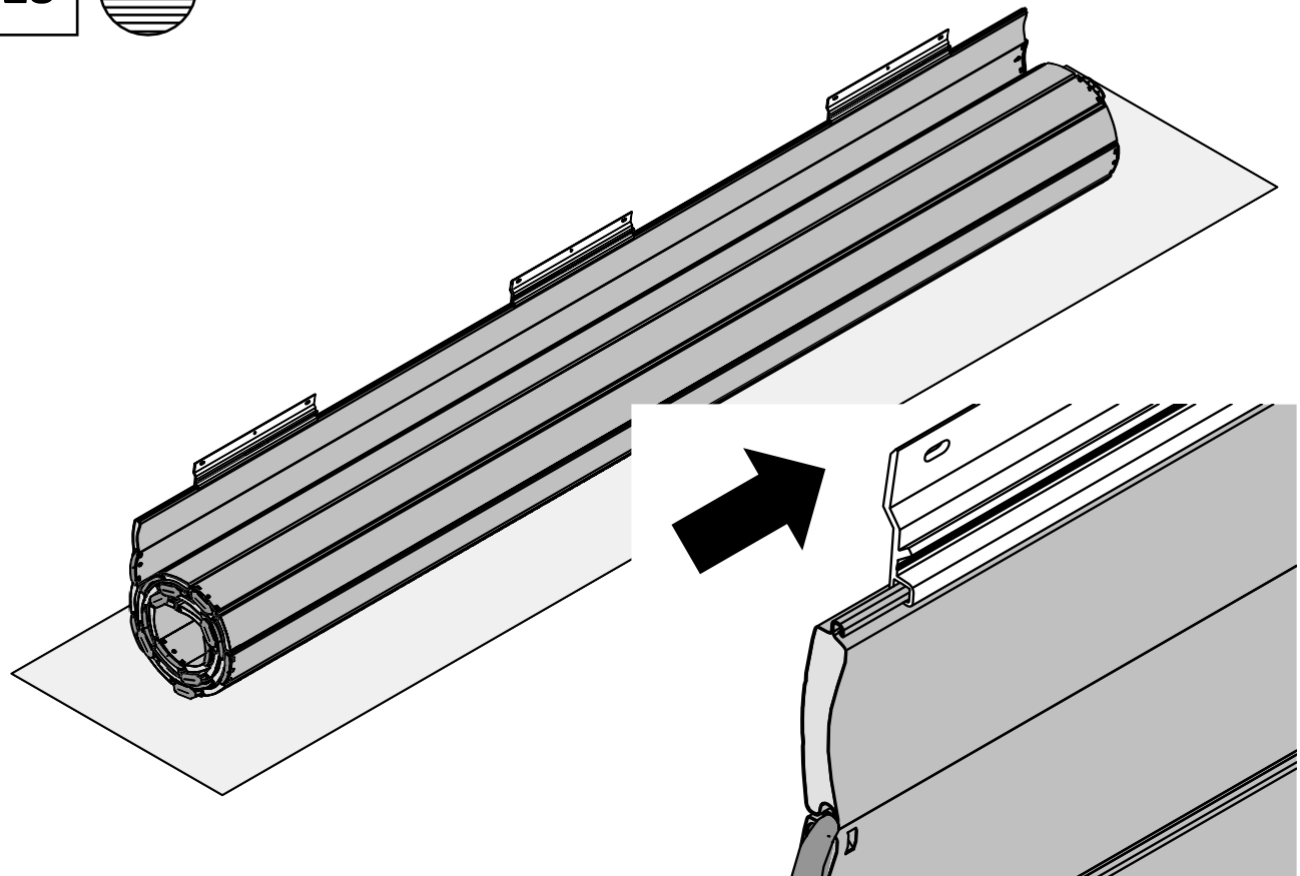




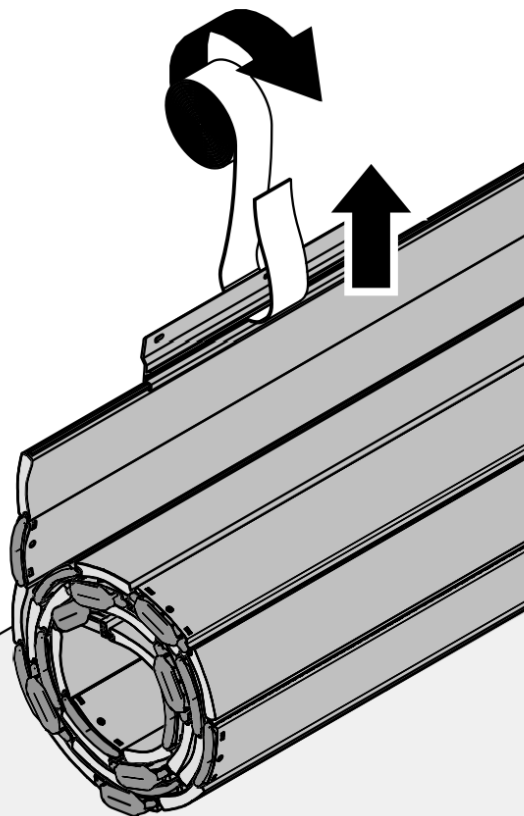
27



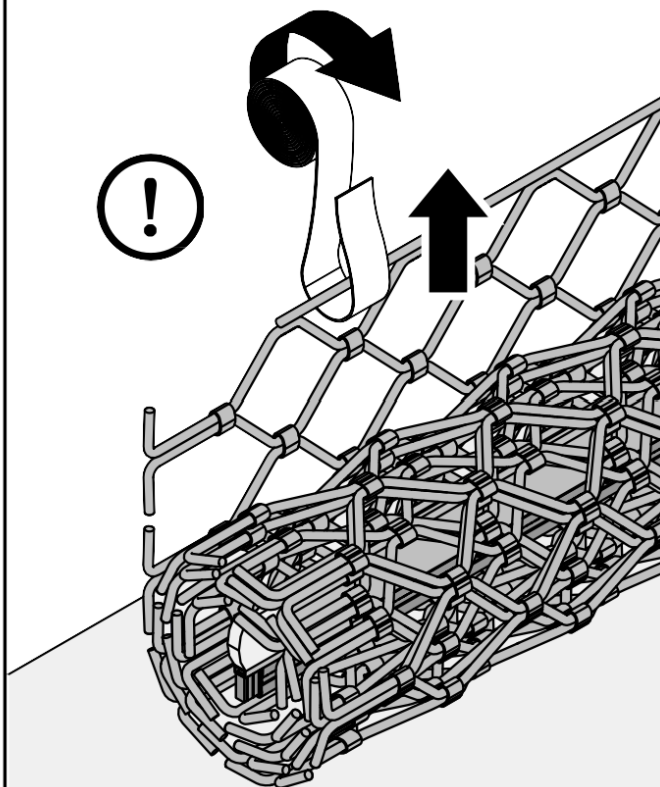
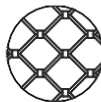
28



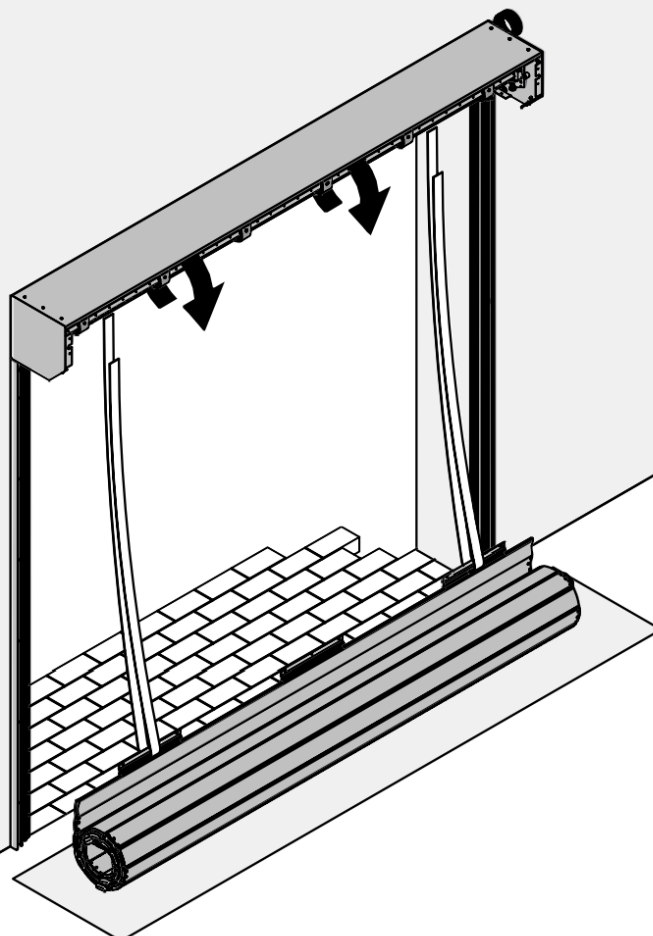
27

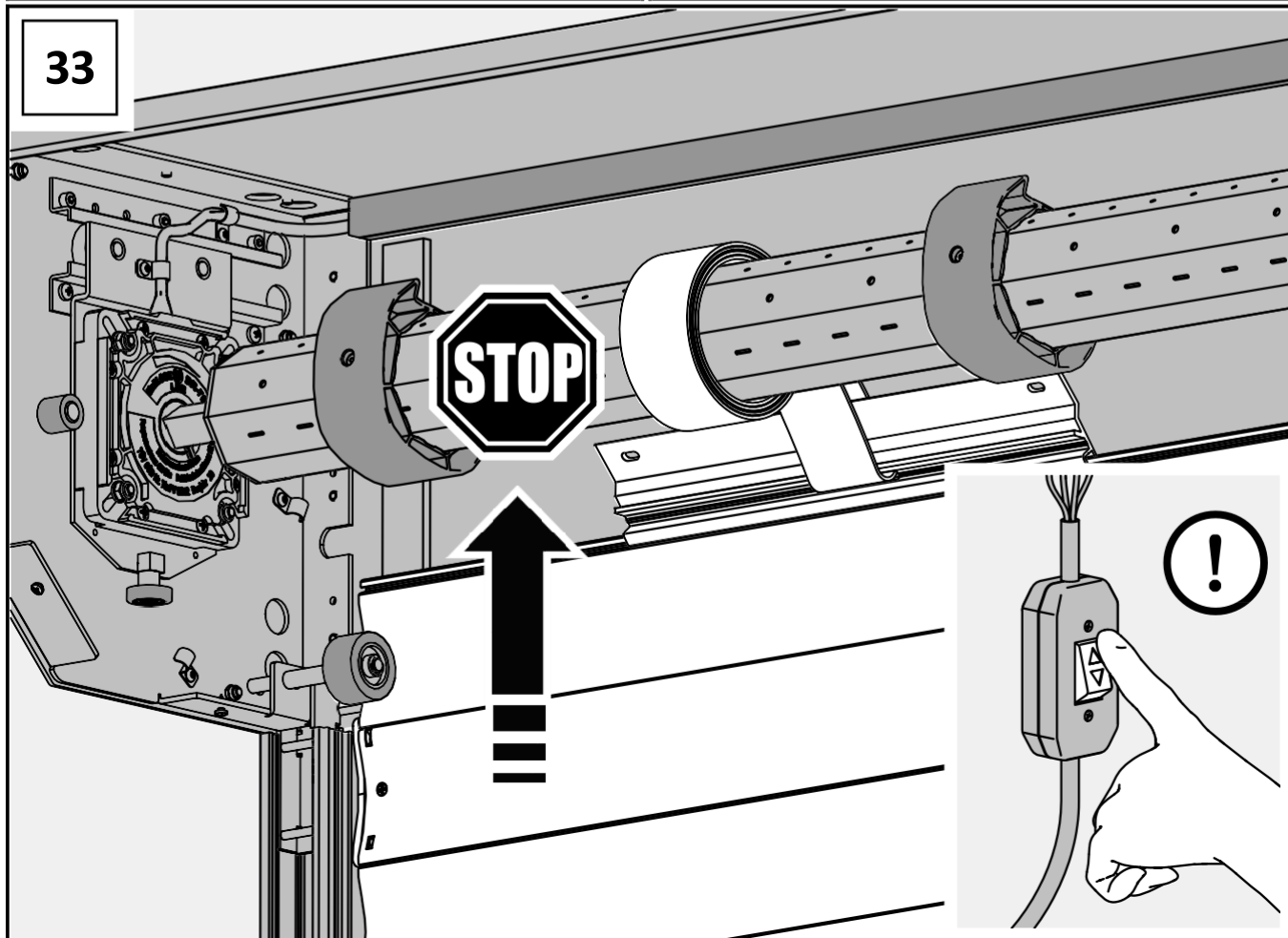
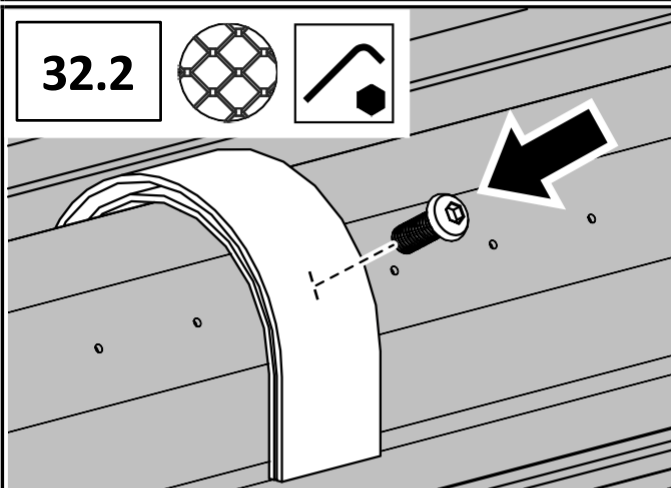
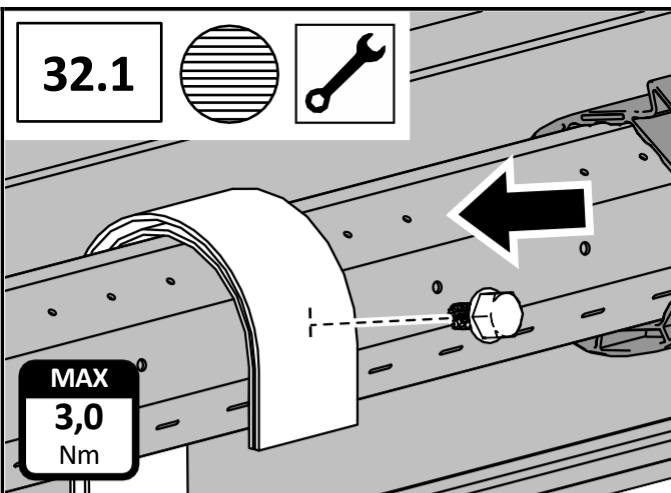
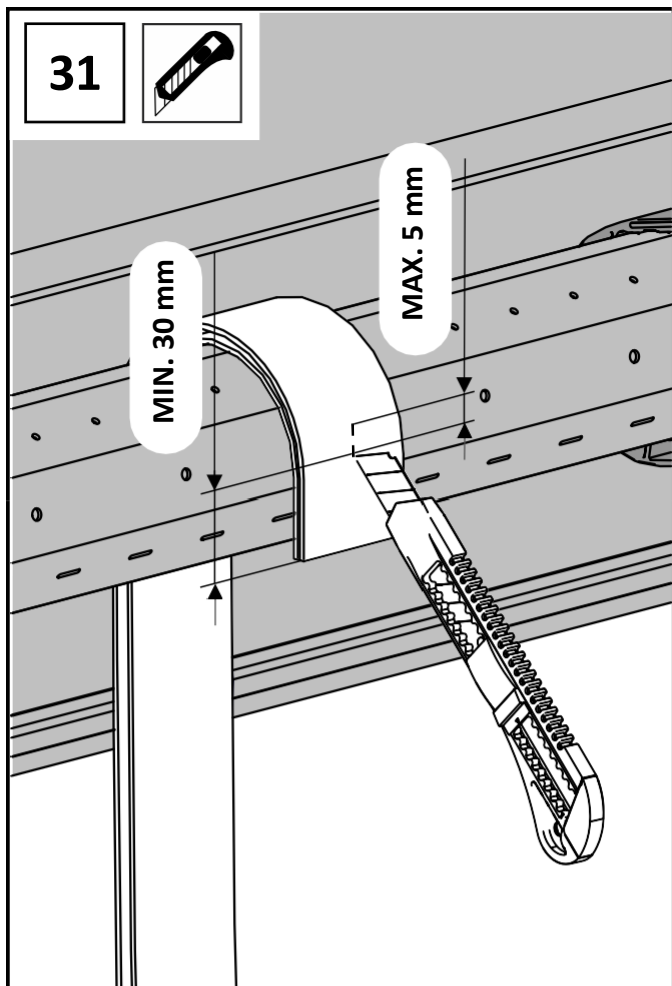



29.2

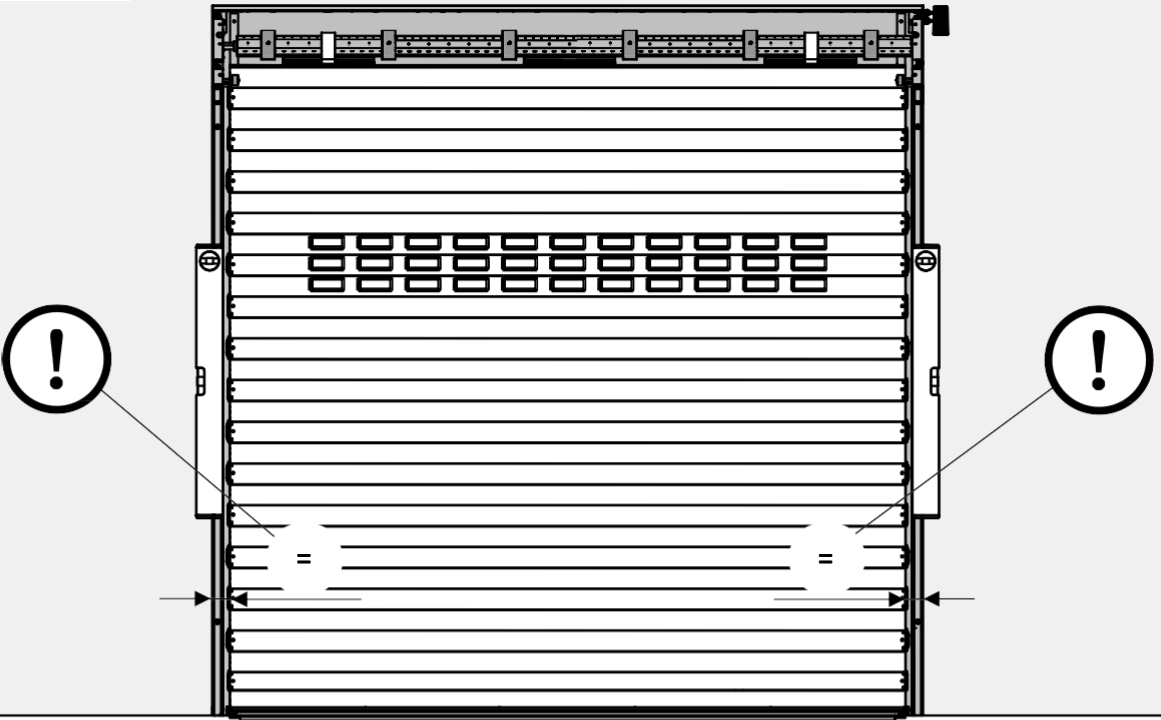


30

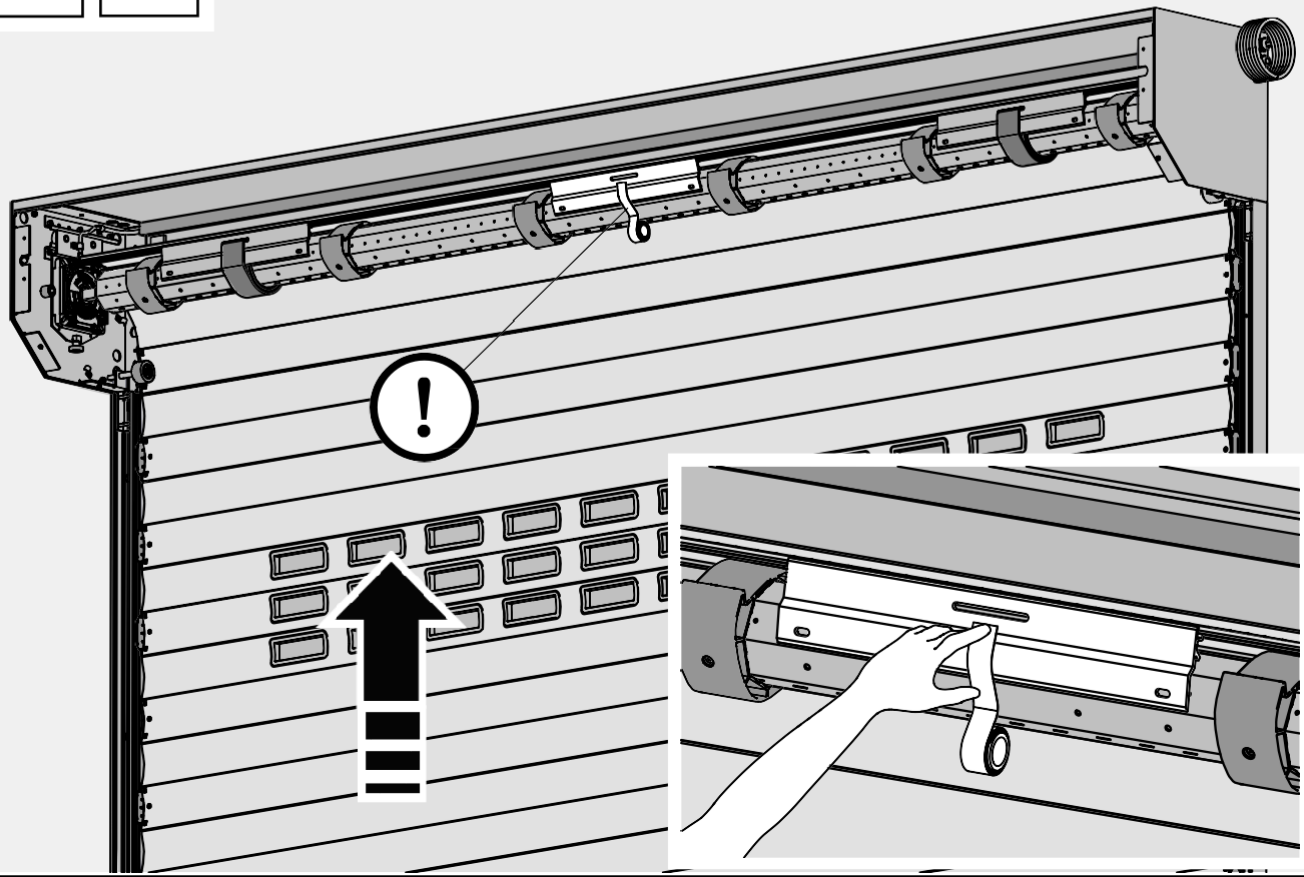




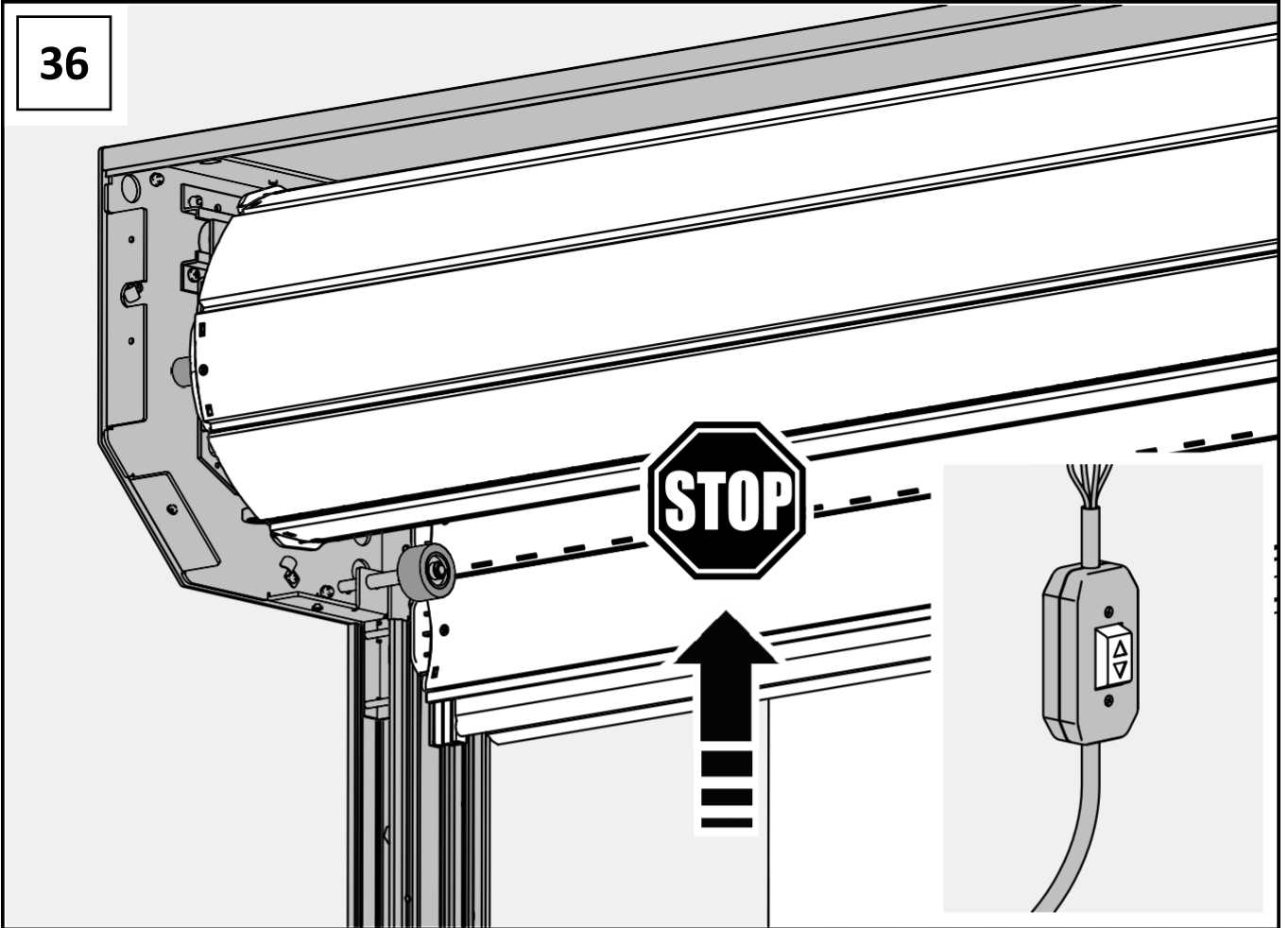
34 



35 



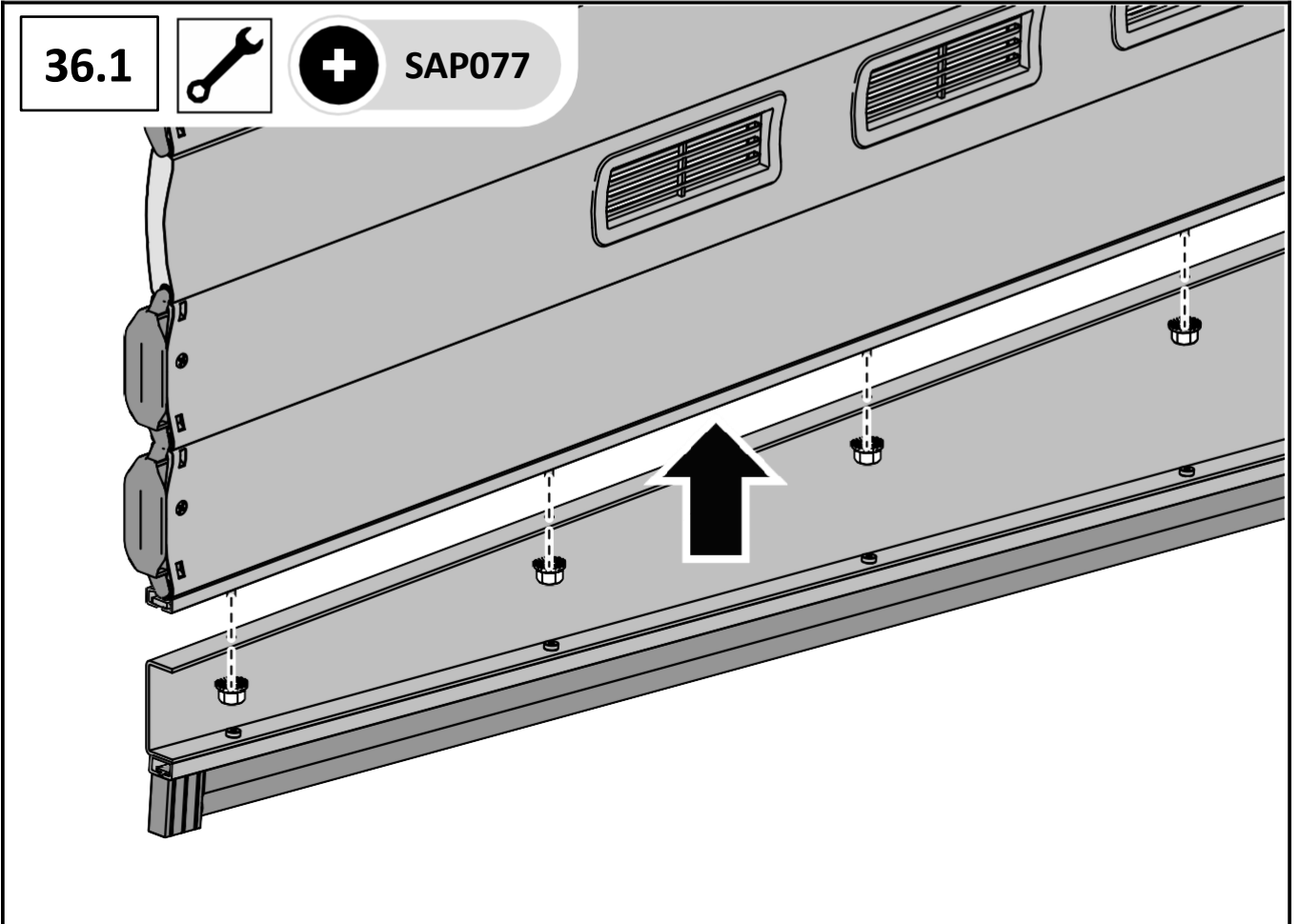
36

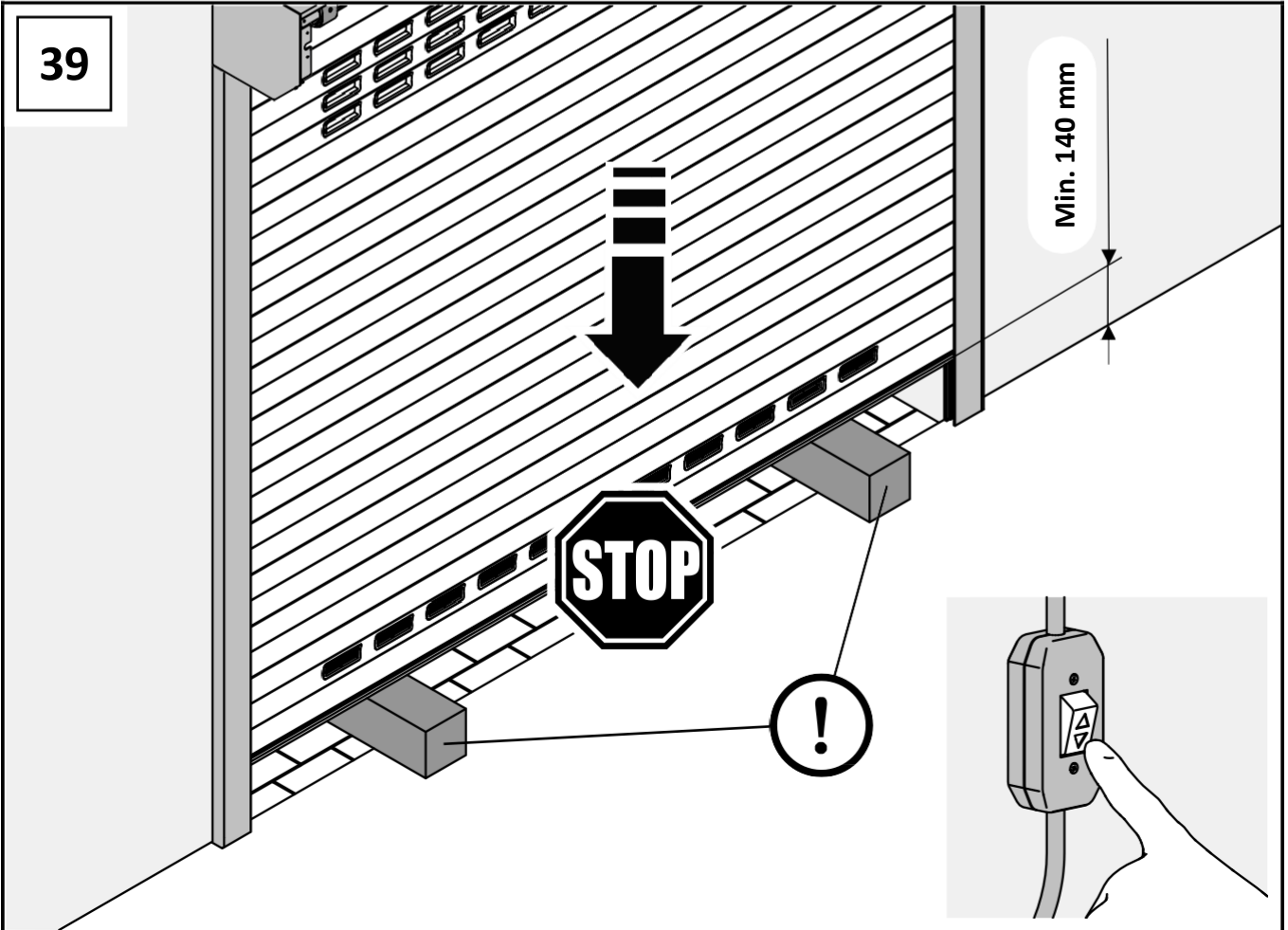
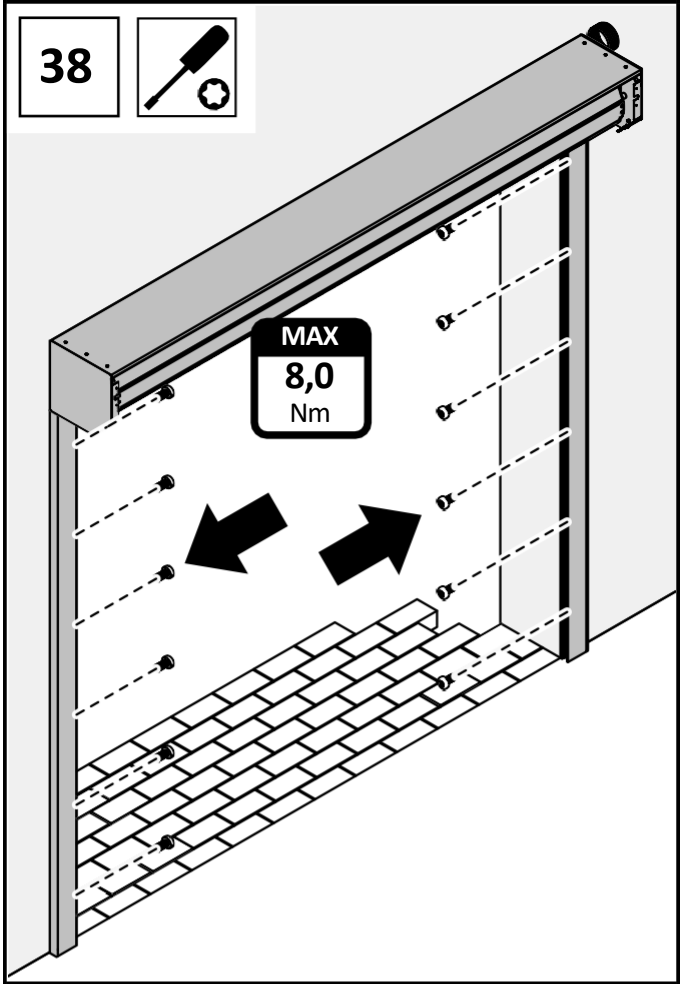
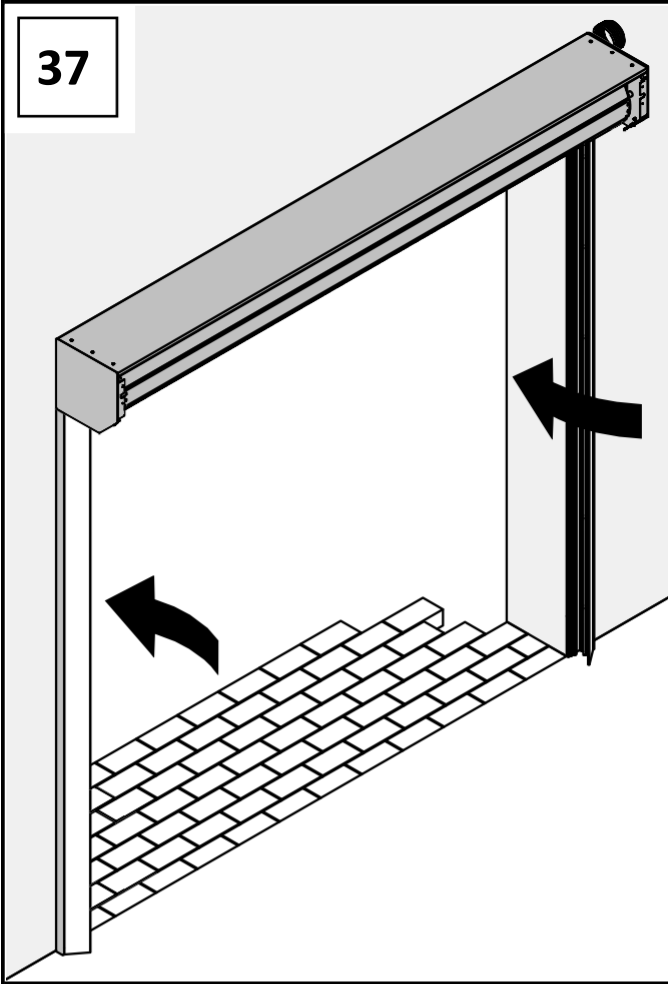


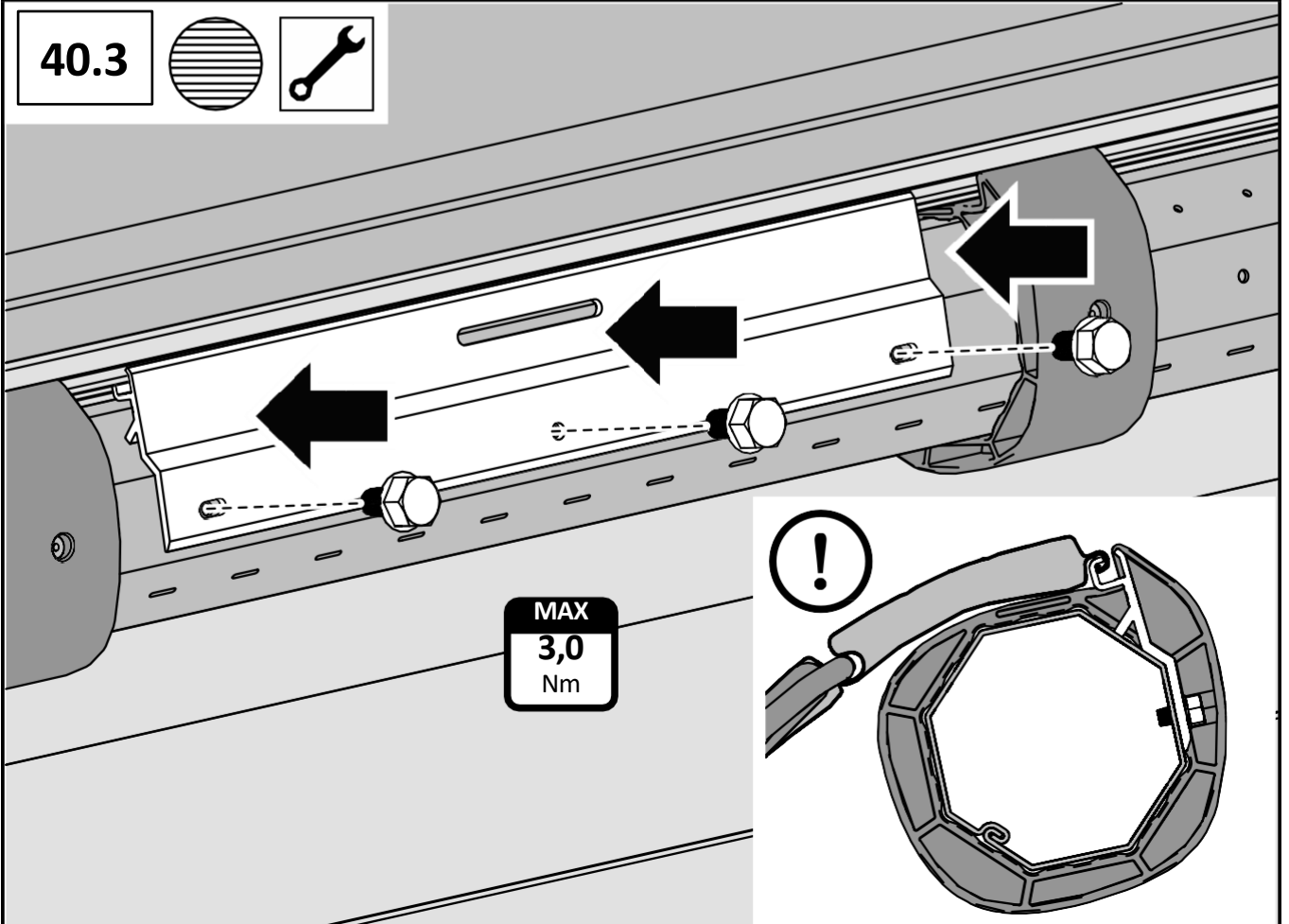
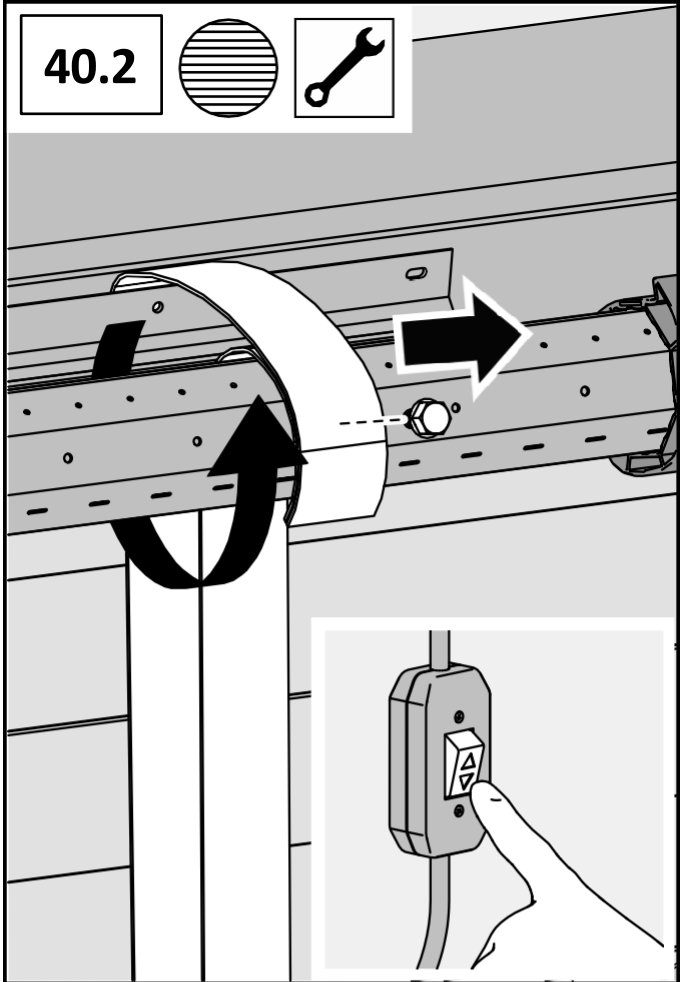
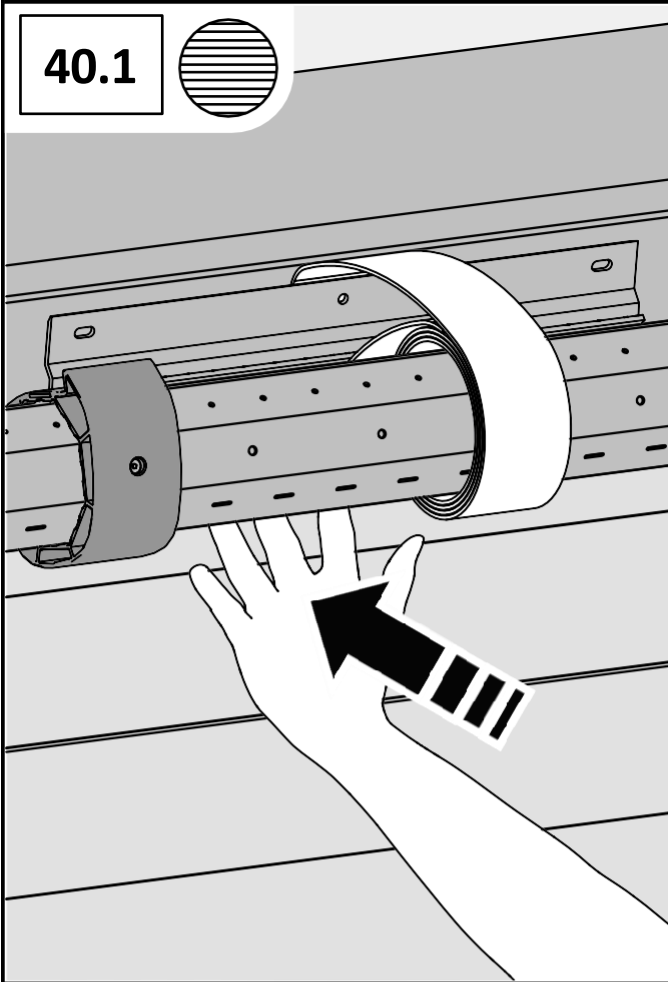
36.1

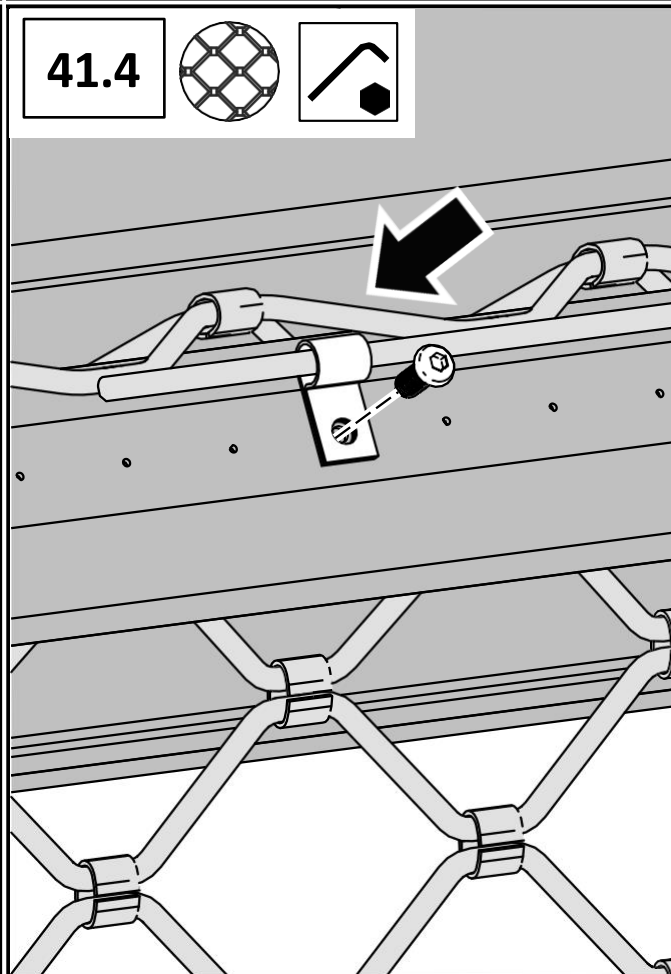
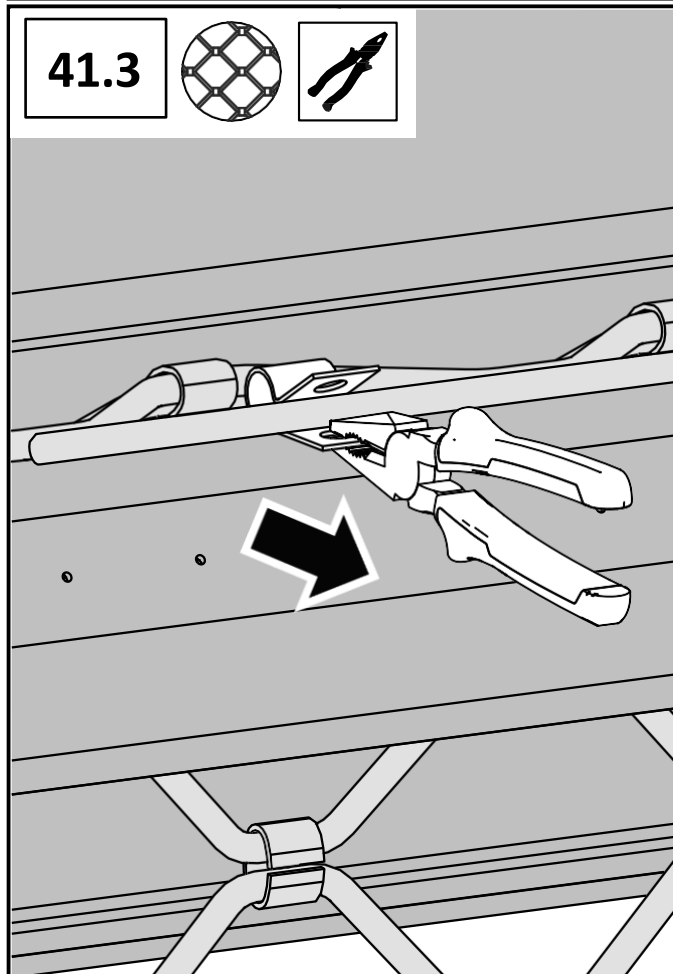
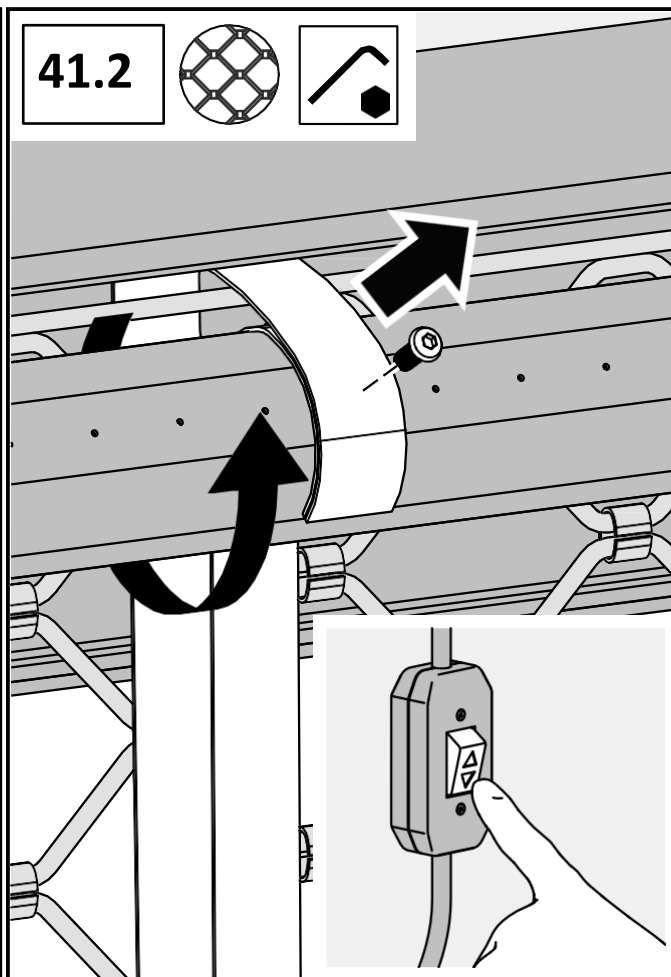
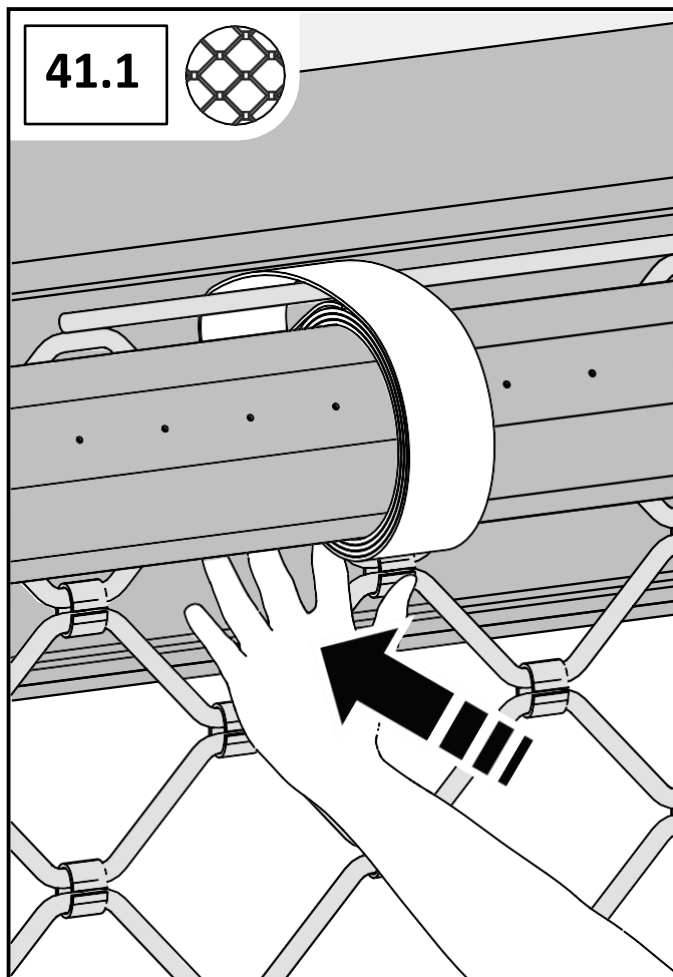


SAP077

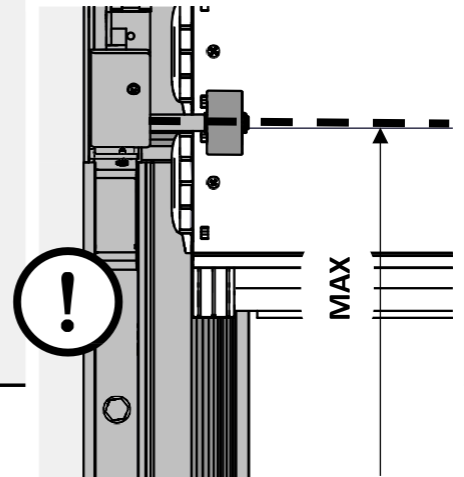
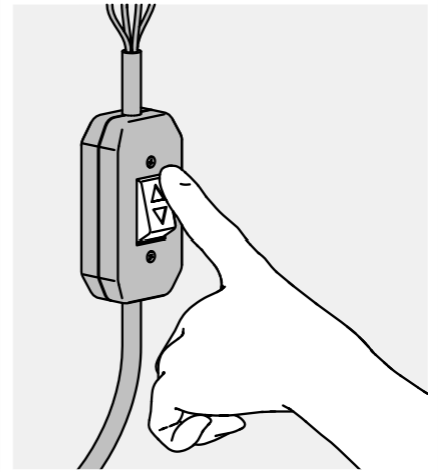
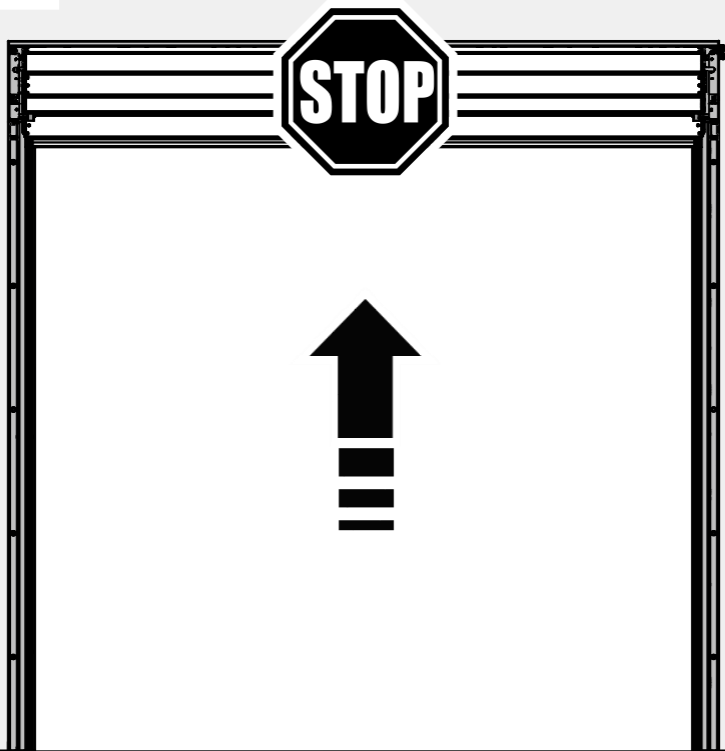






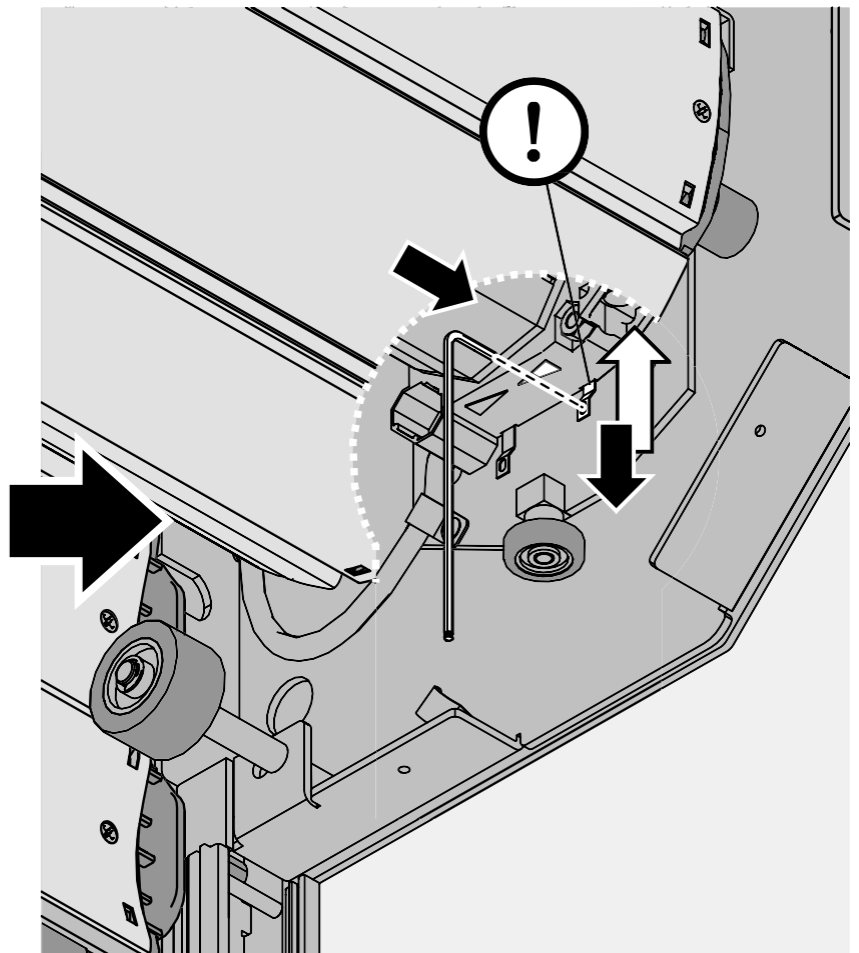
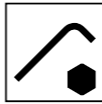


42



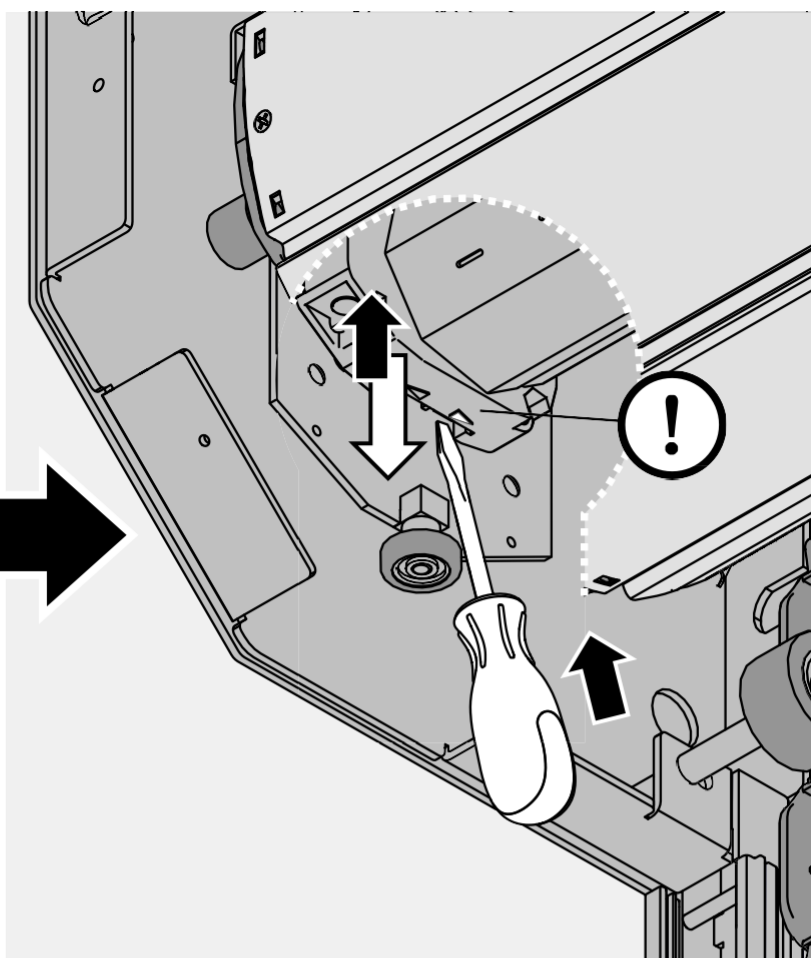
43.1

A

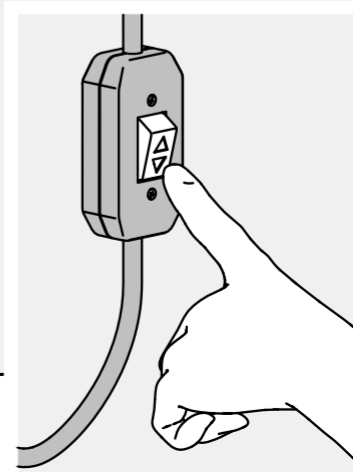
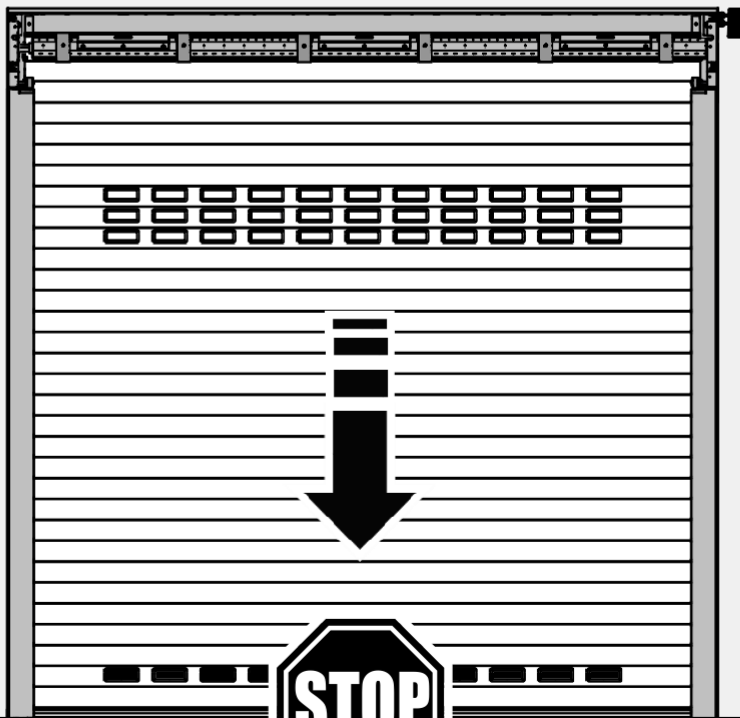


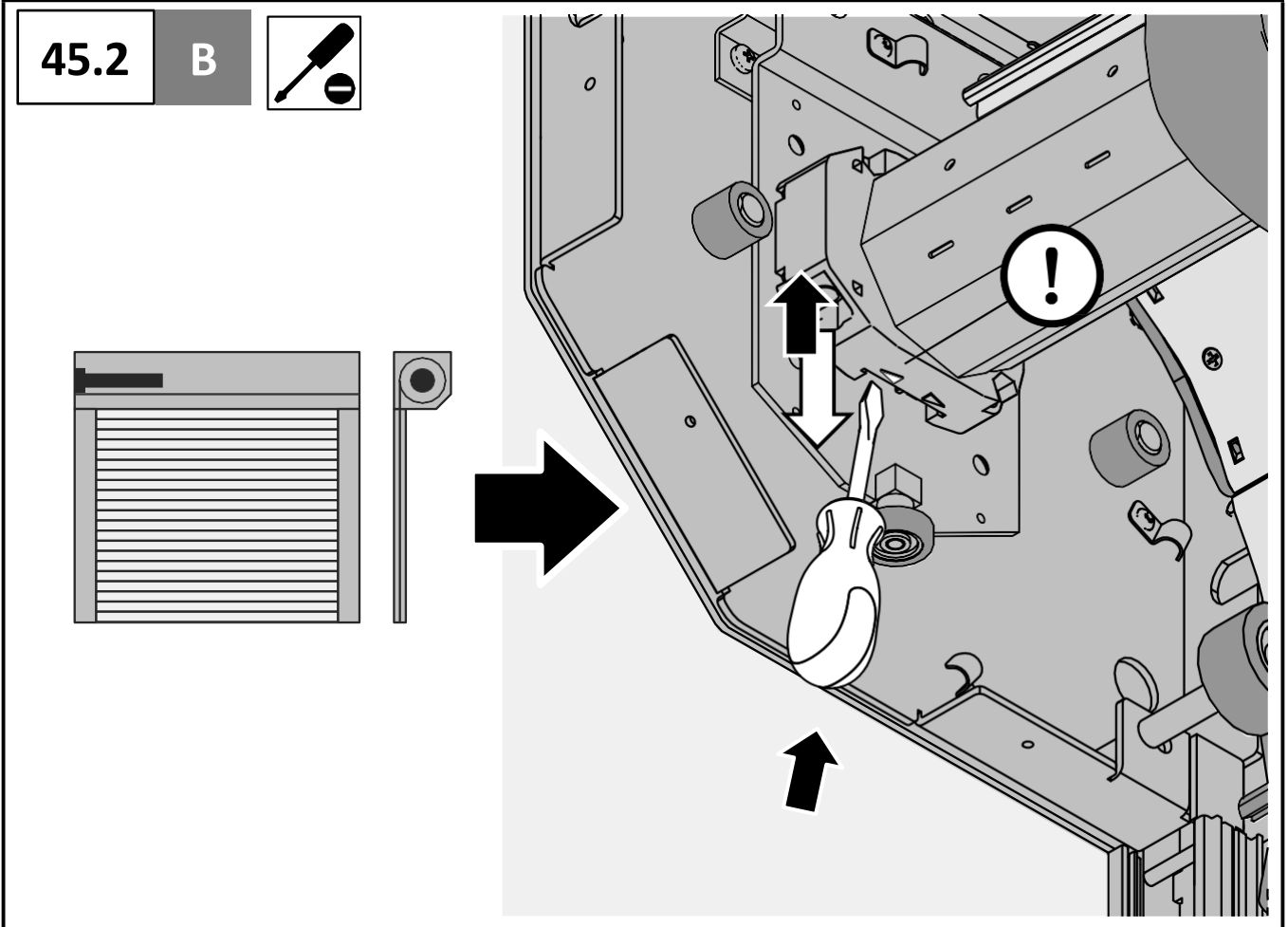
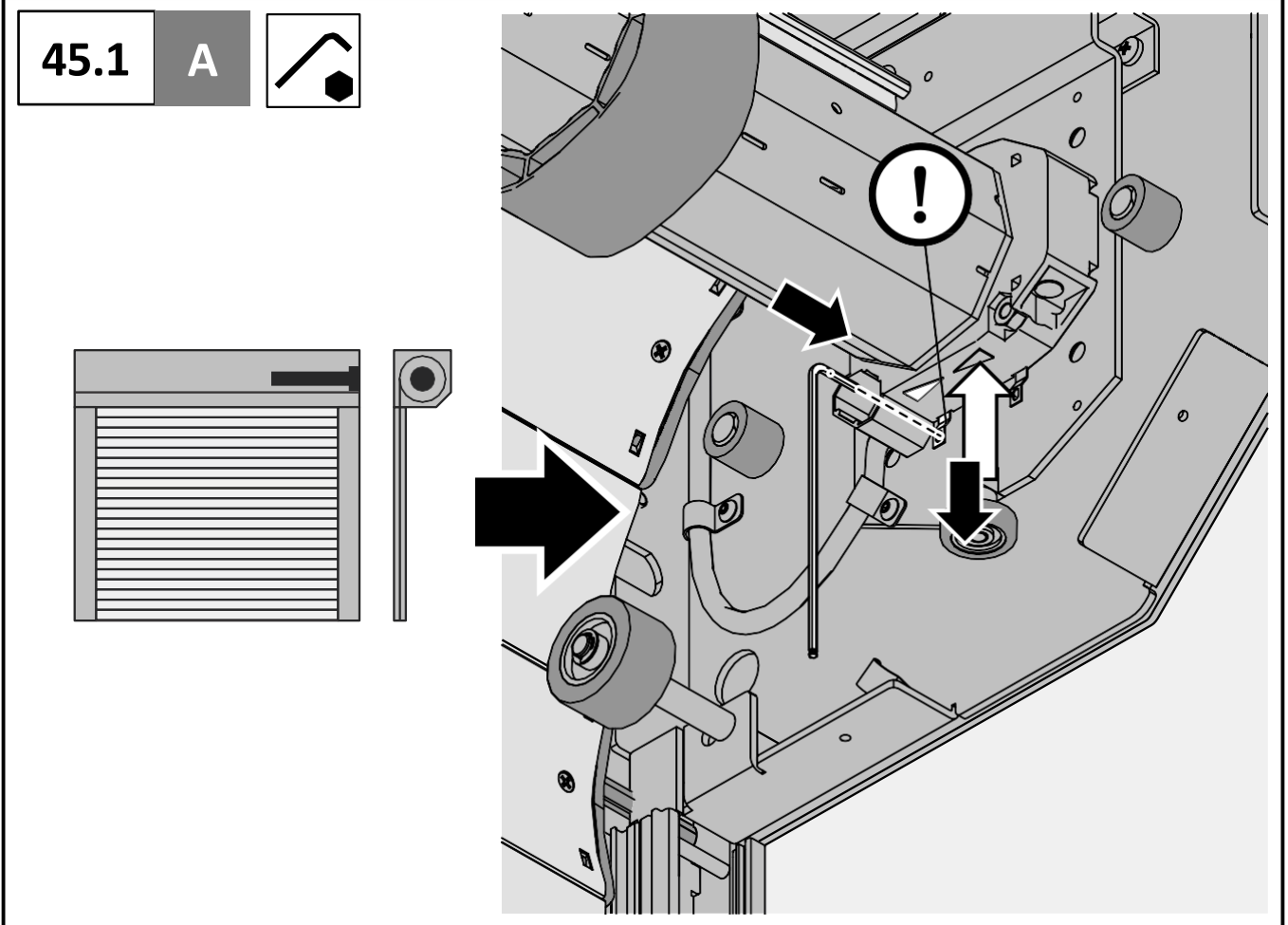
43.2

A



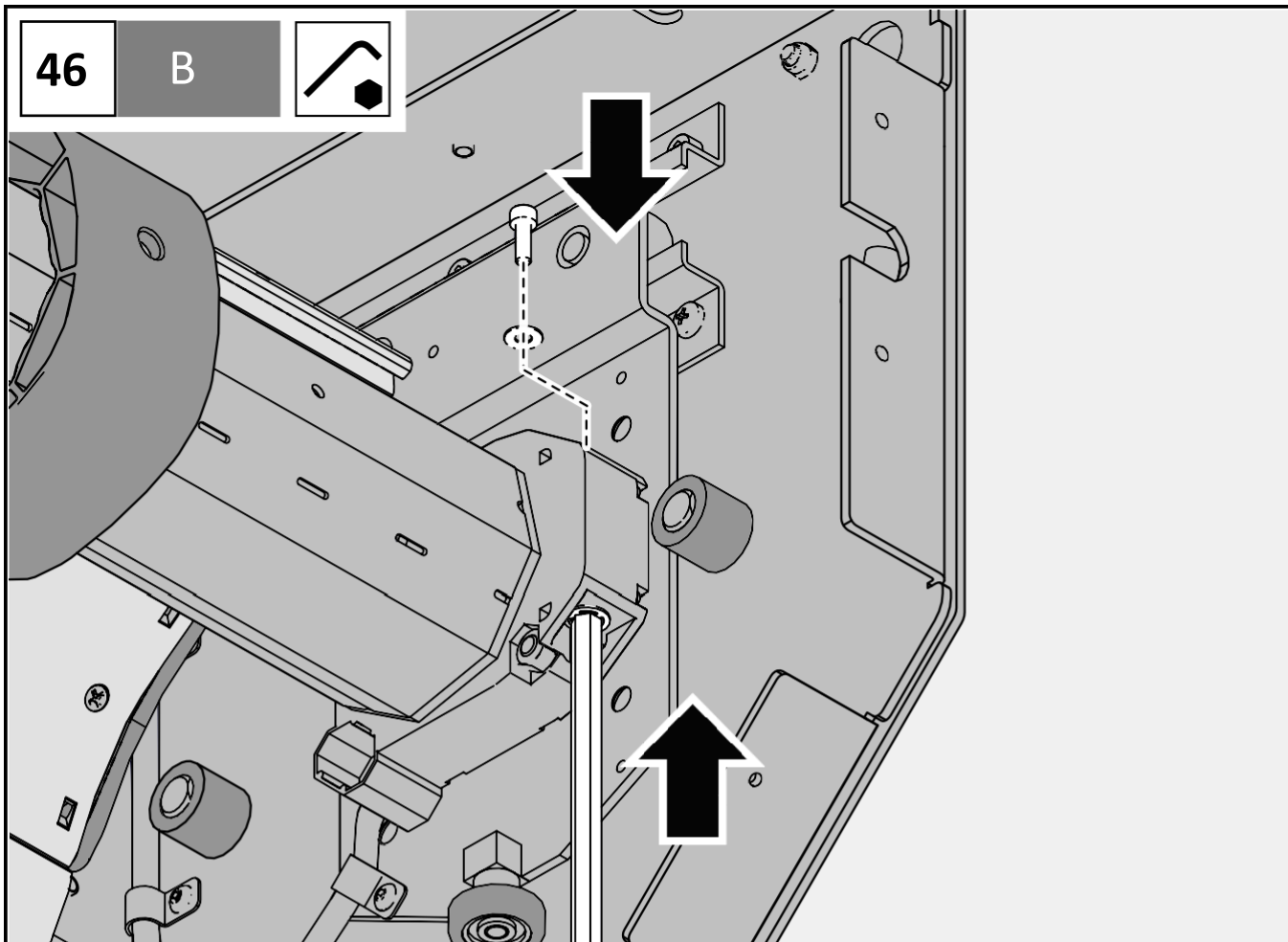
44



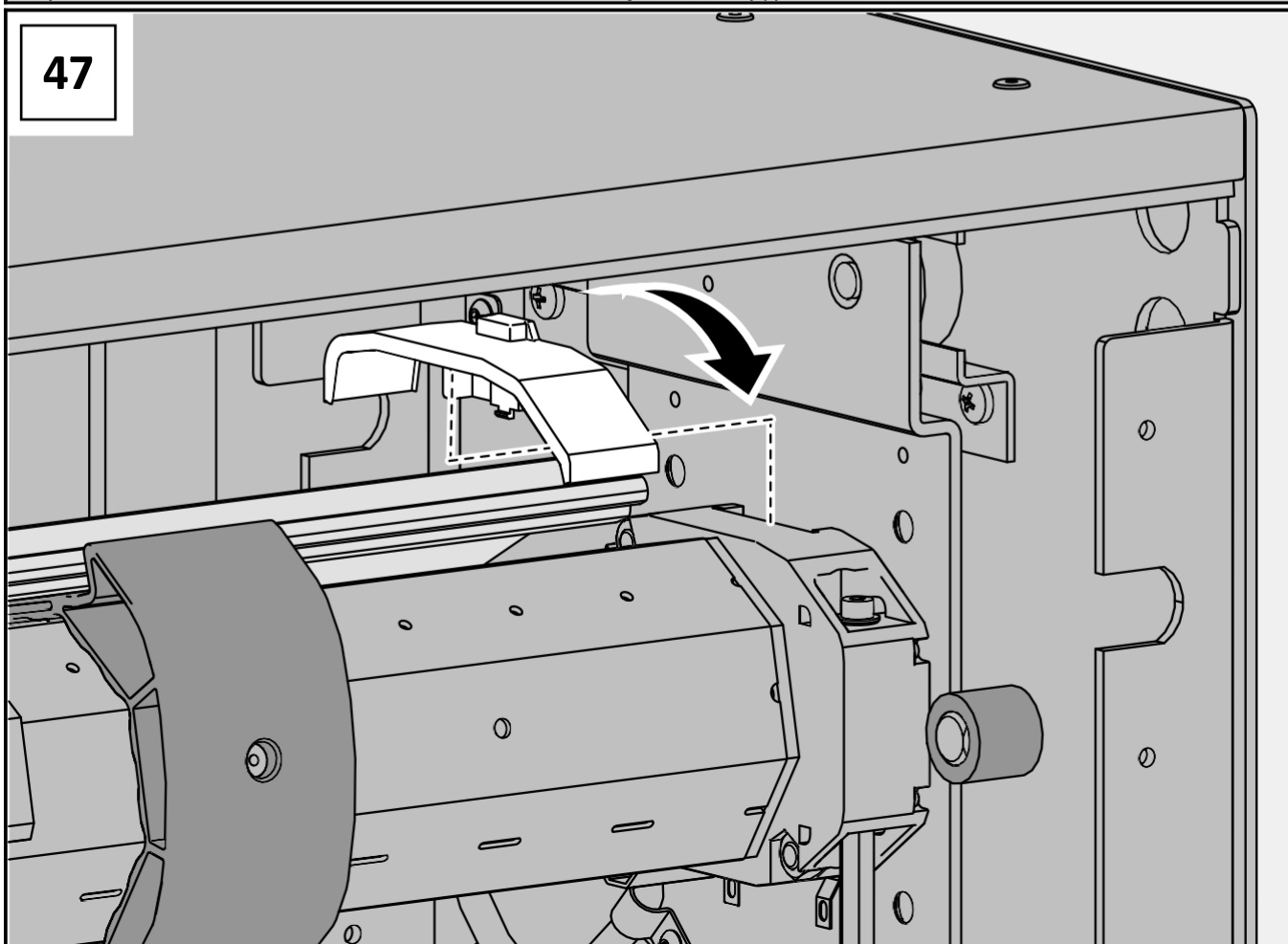


46

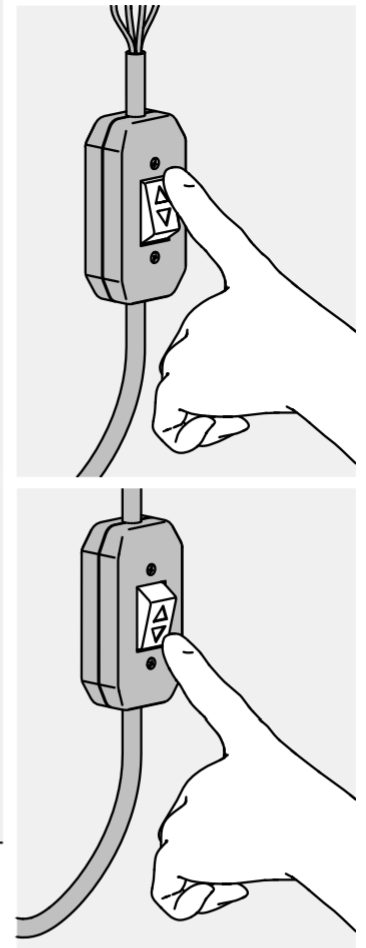
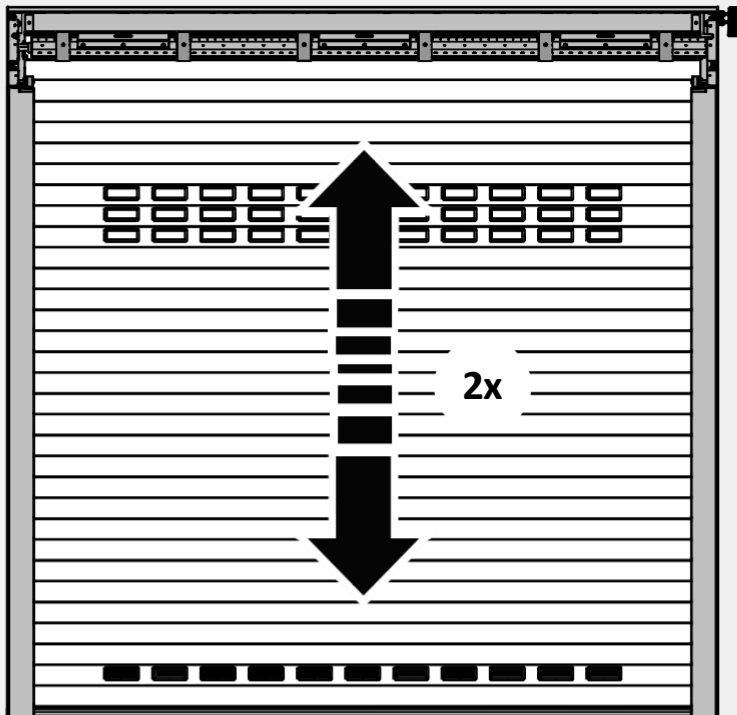
B



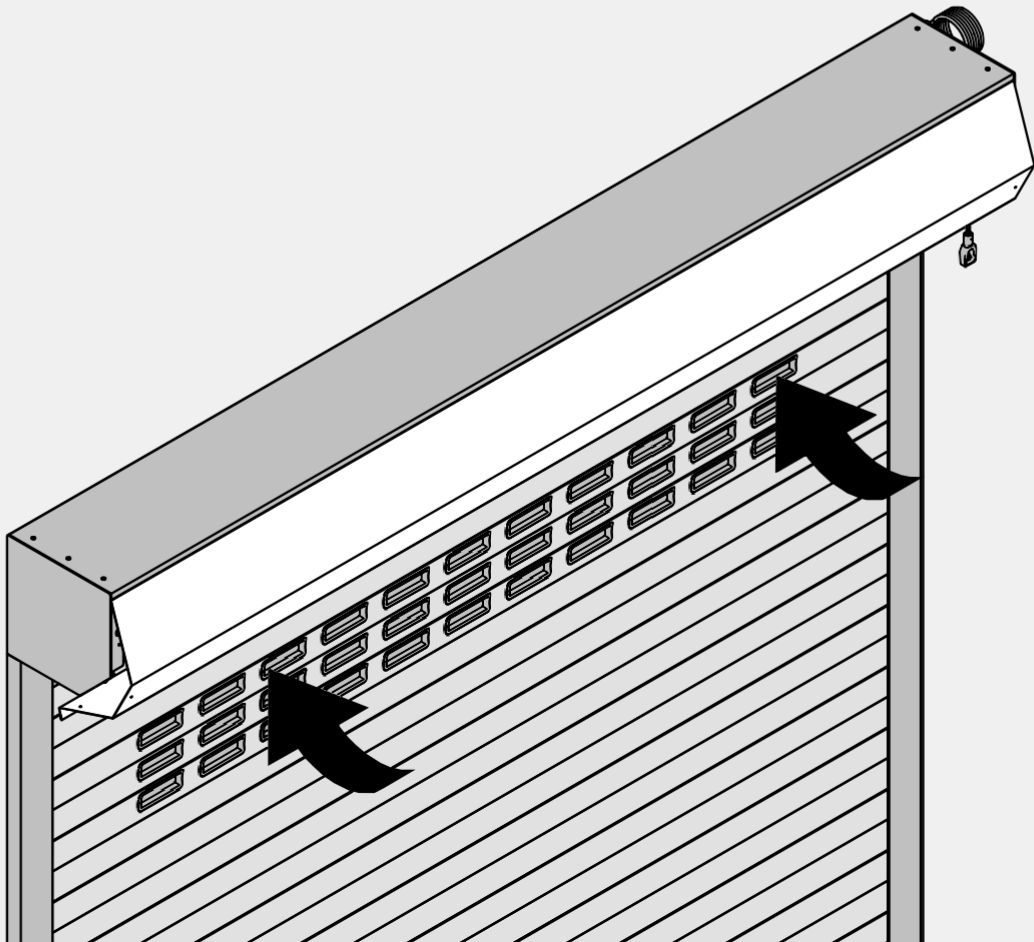
47

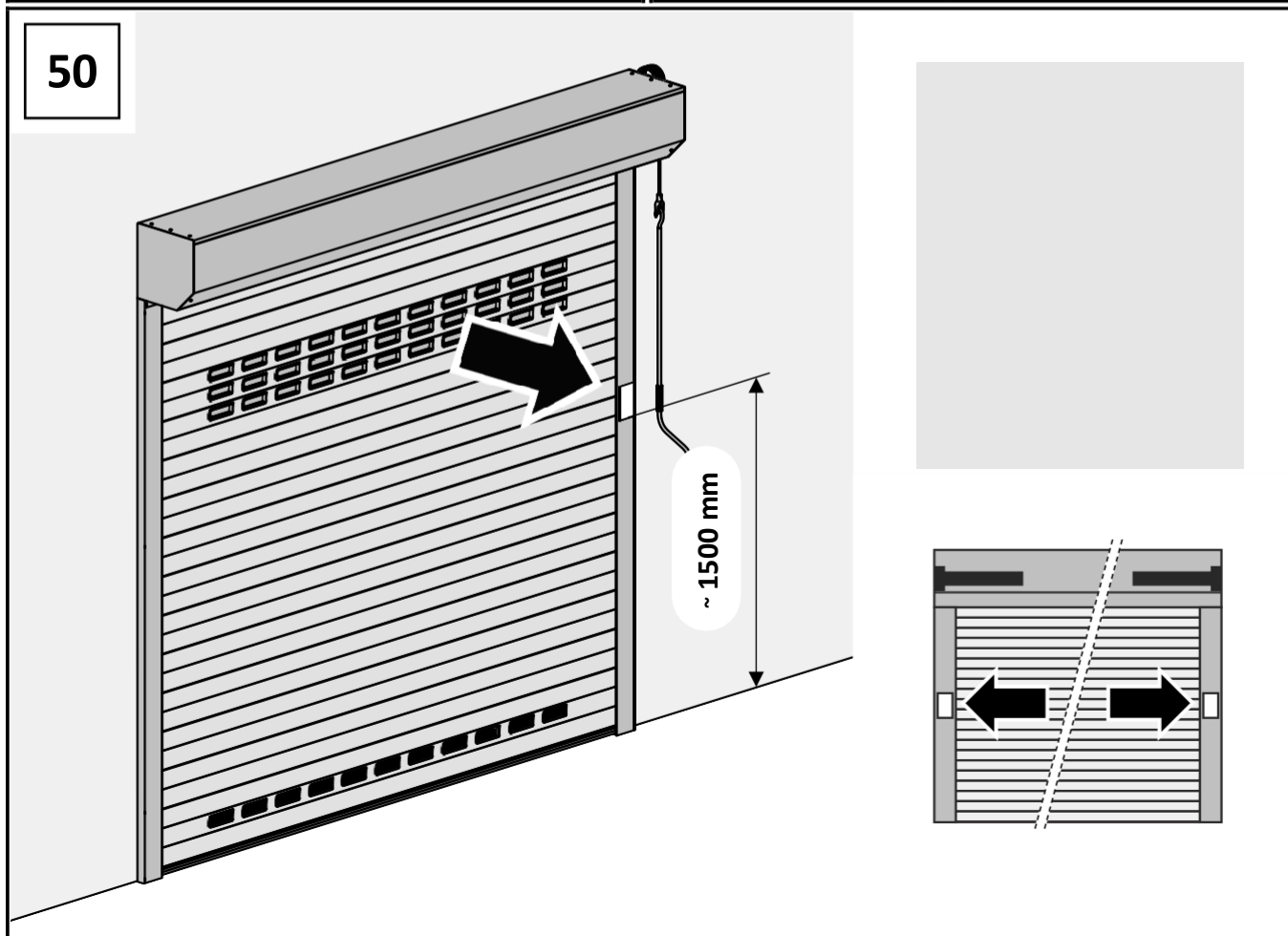
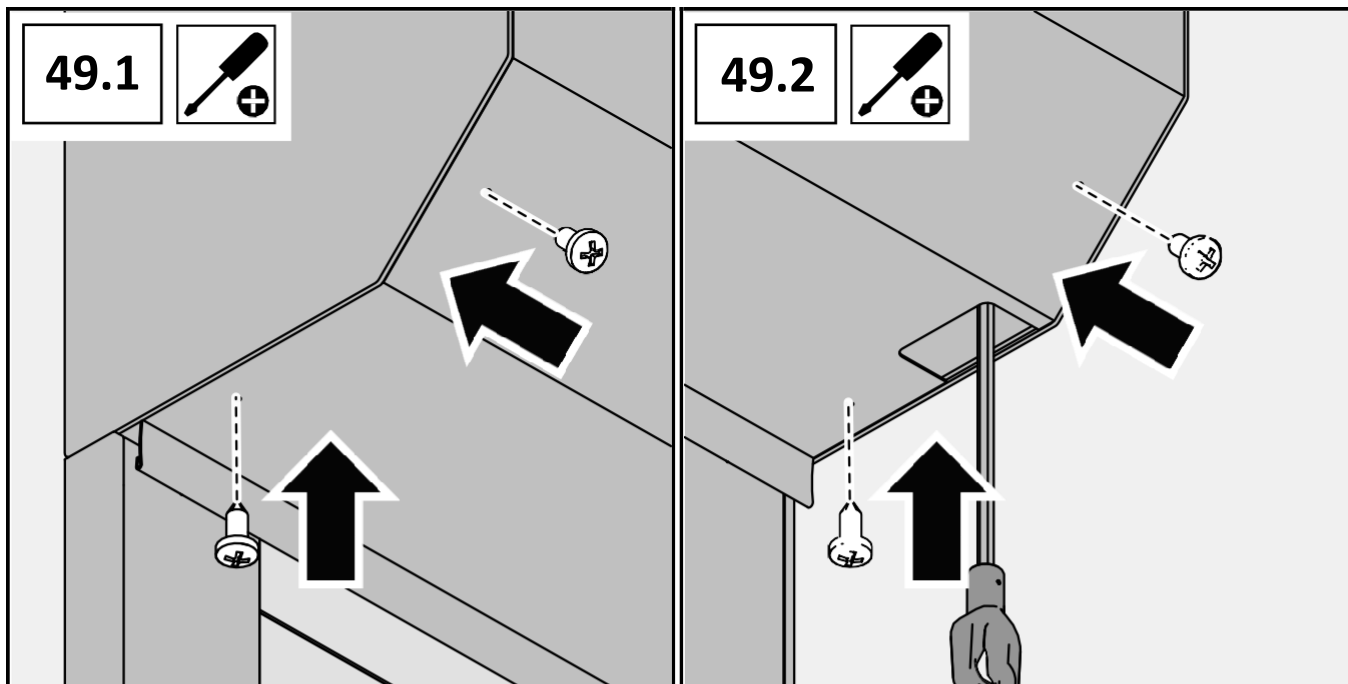


48



49



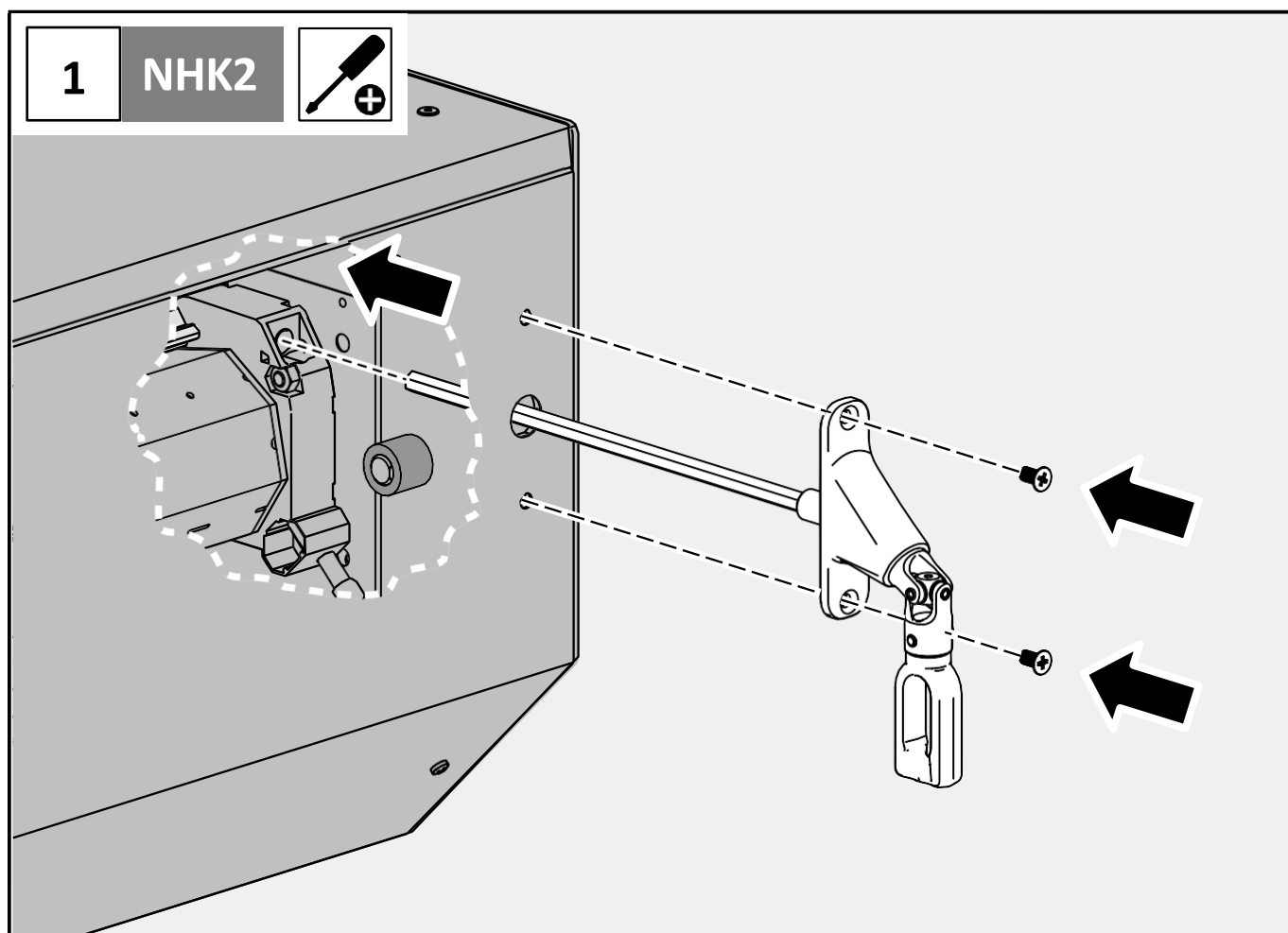


i NHK2 & 43

i NHK4 & 52

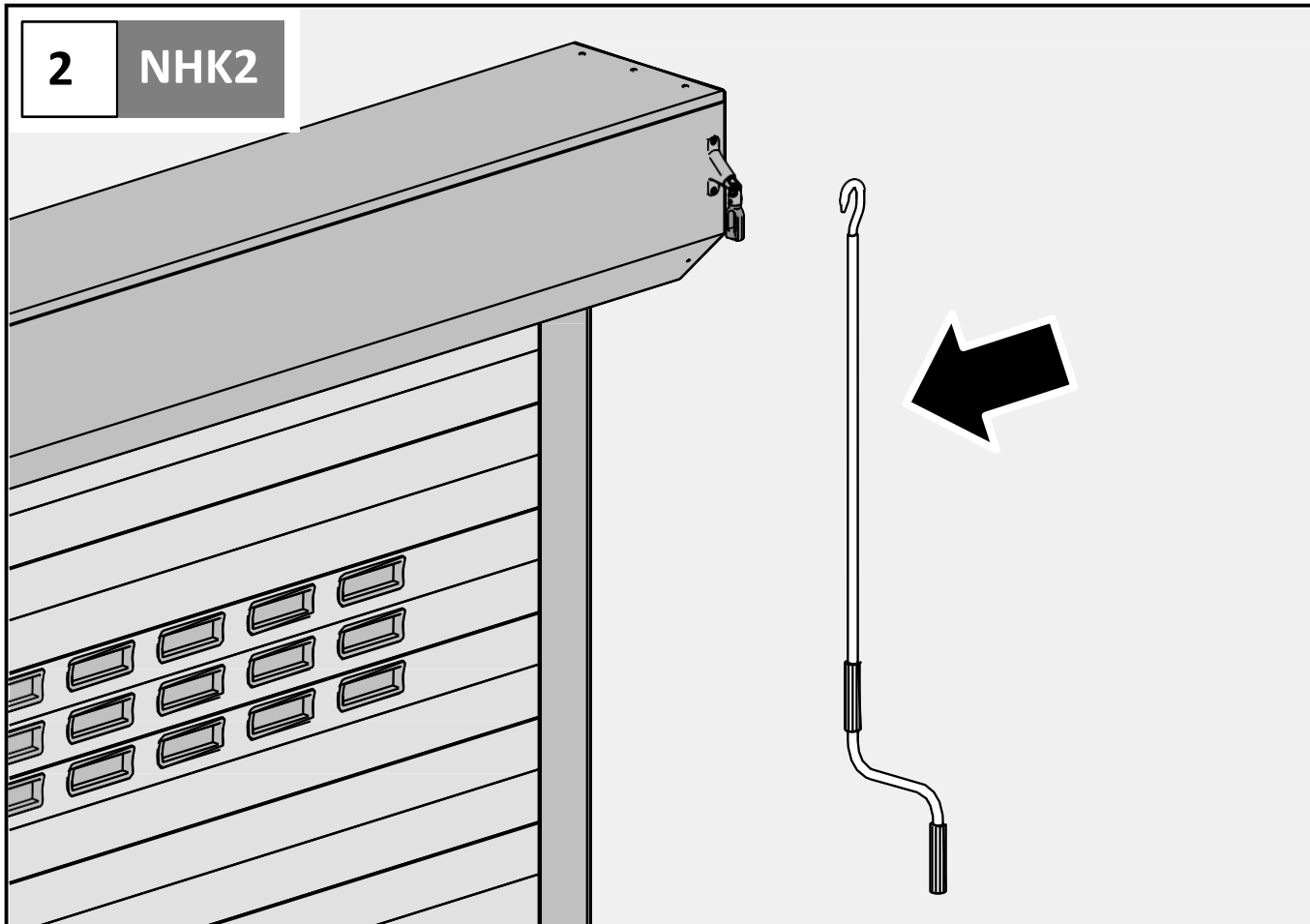
Montagevorgang für wählbares Zubehör – NHK2

Gilt nur für die Teile, die nicht als Standard geliefert werden. Diese werden als wählbares Zubehör nur dann geliefert, wenn sie in der Bestellung aufgeführt werden.



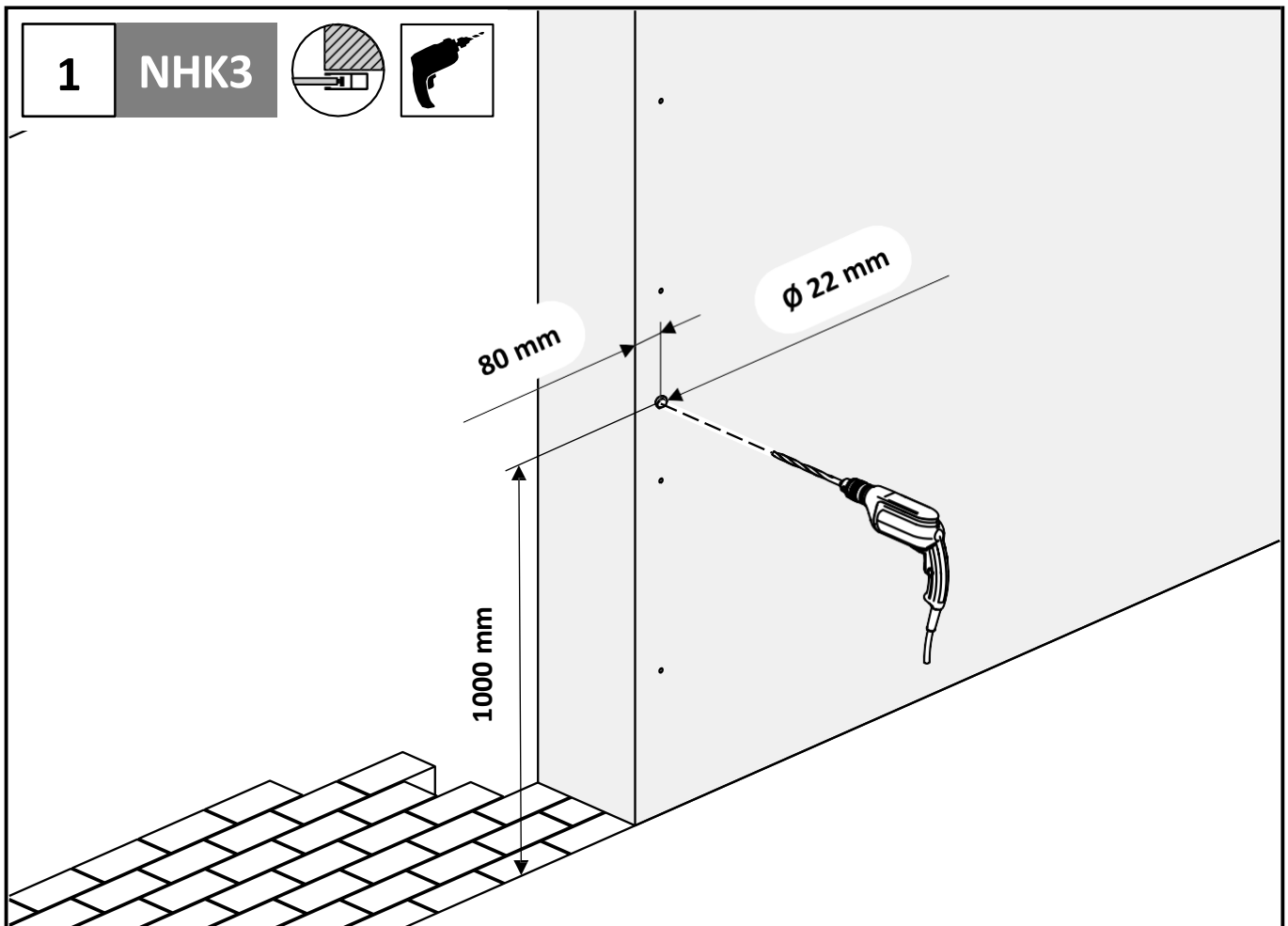
2

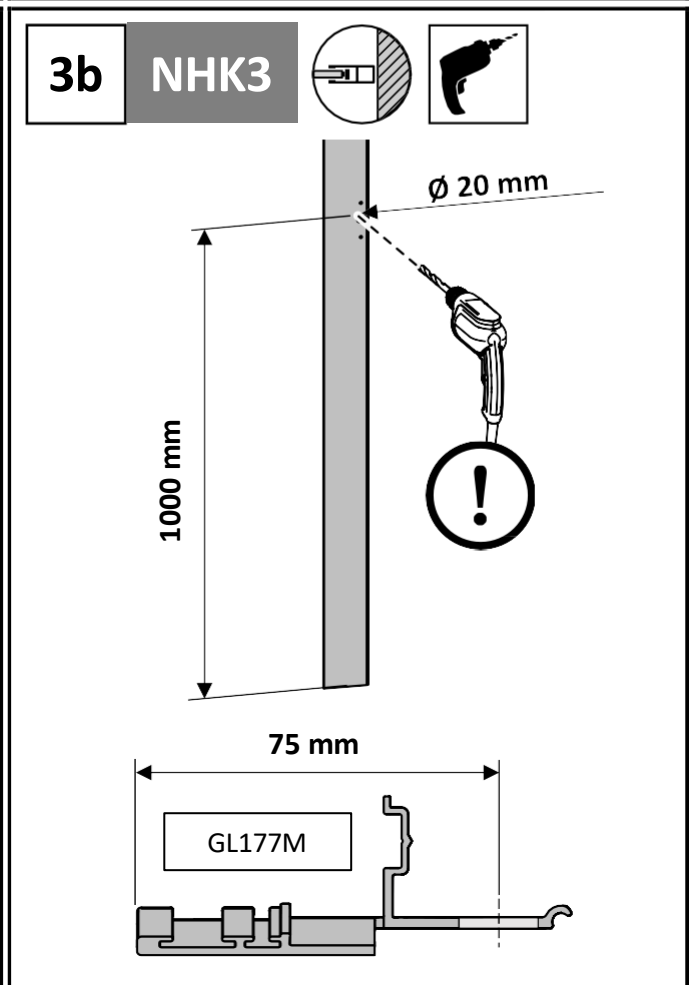
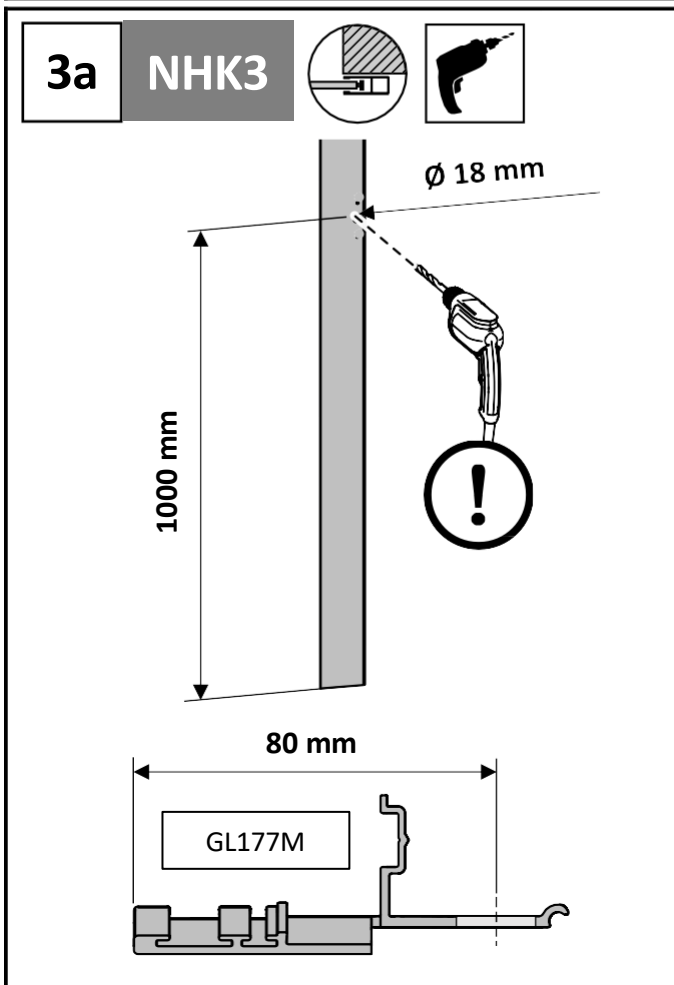
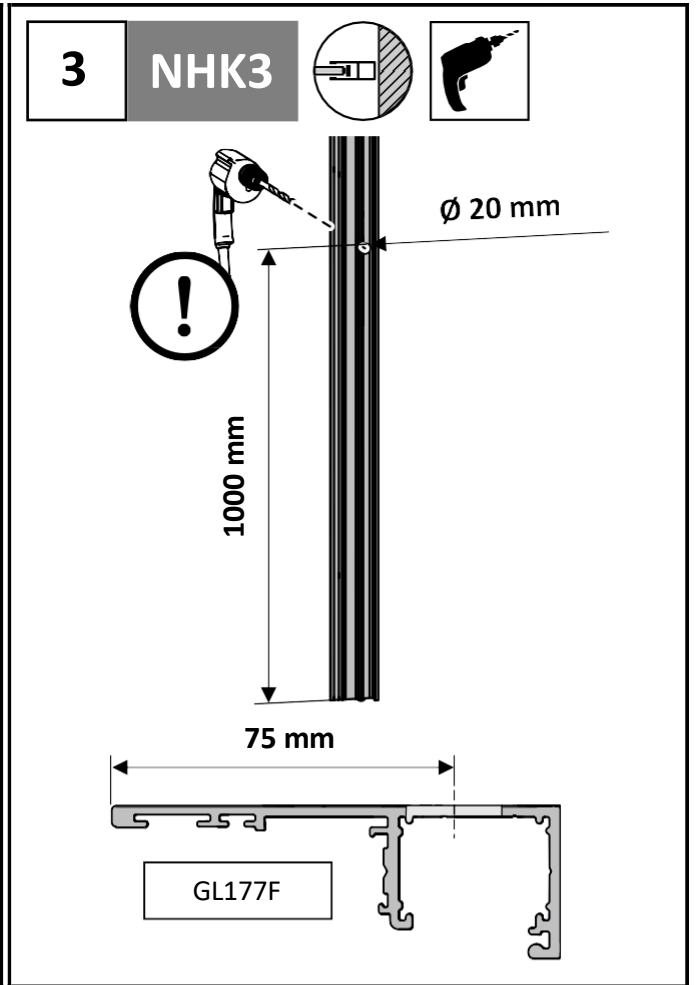
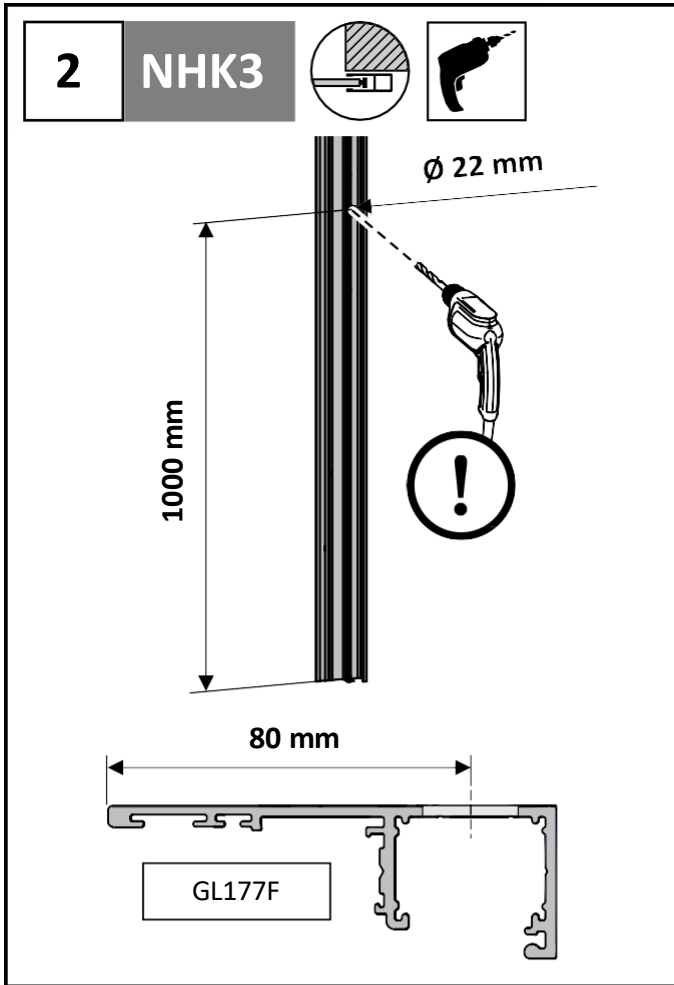
NHK2



Montagevorgang für wählbares Zubehör – NHK3

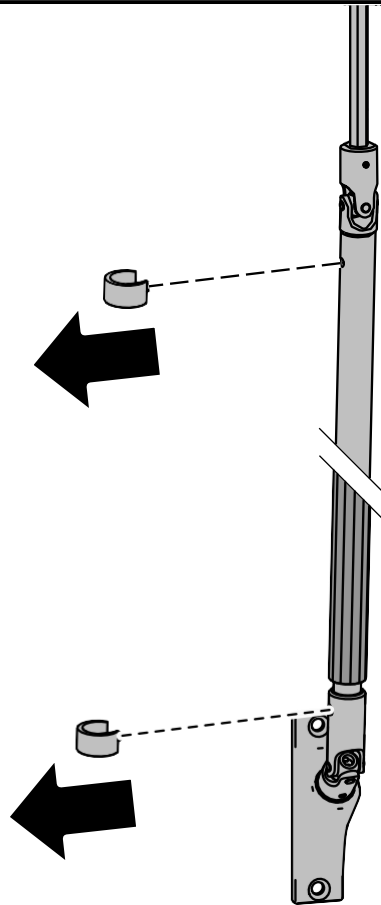
Gilt nur für die Teile, die nicht als Standard geliefert werden. Diese werden als wählbares Zubehör nur dann geliefert, wenn sie in der Bestellung aufgeführt werden.





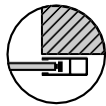
4

NHK3

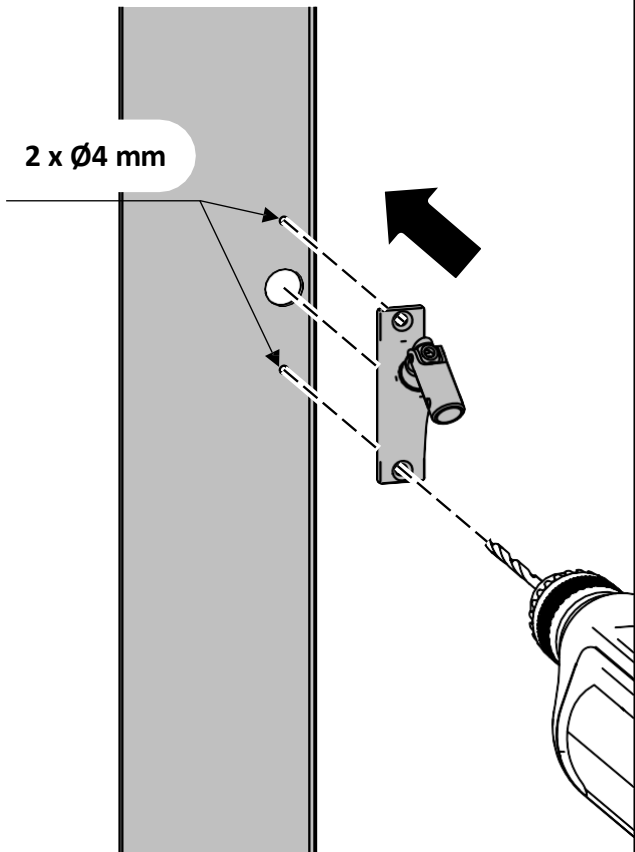


5a

NHK3

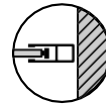


2 x Ø4 mm

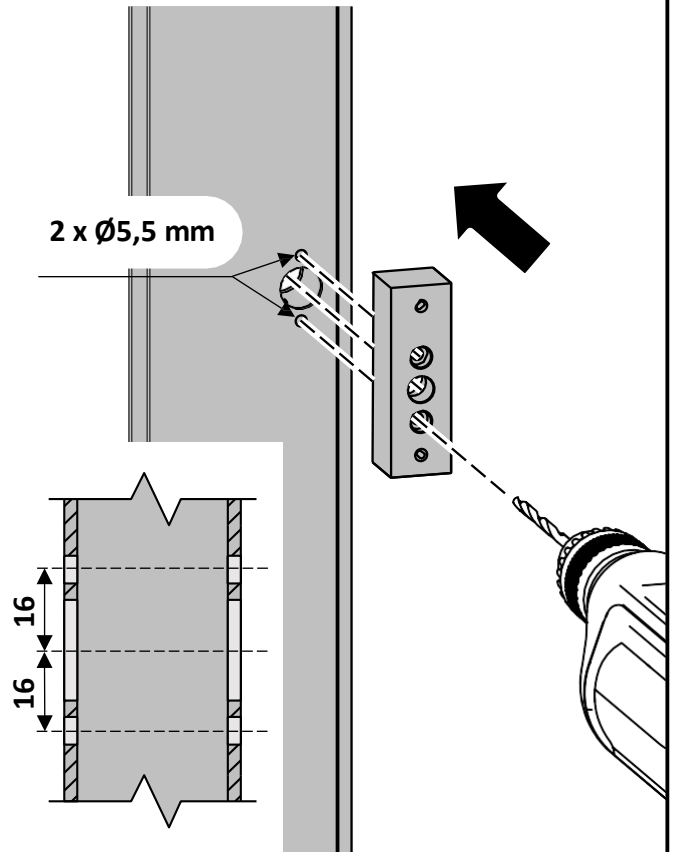


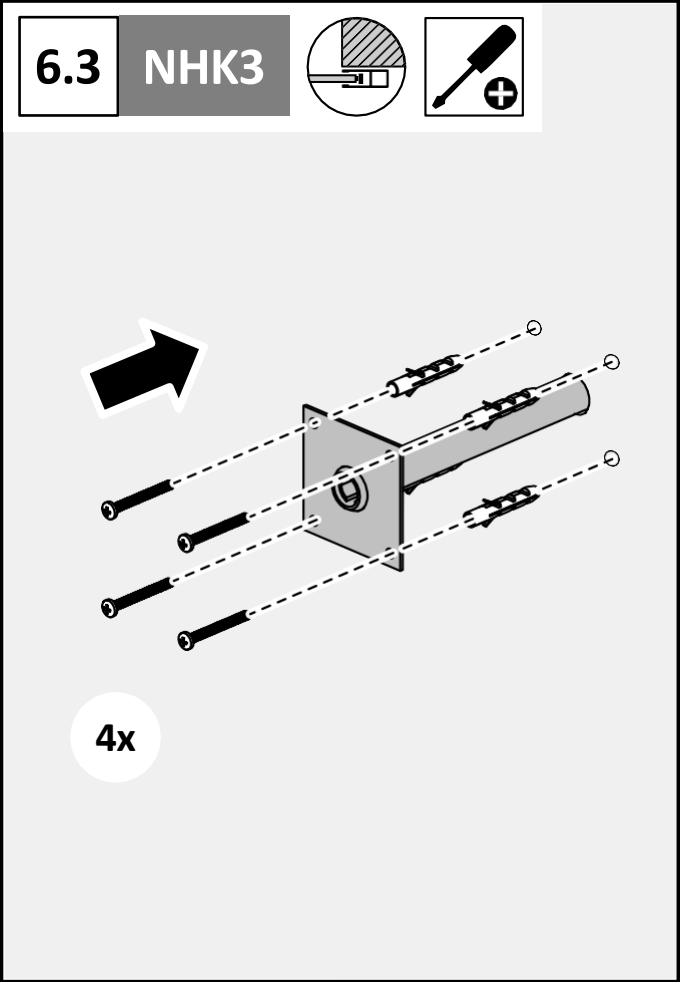
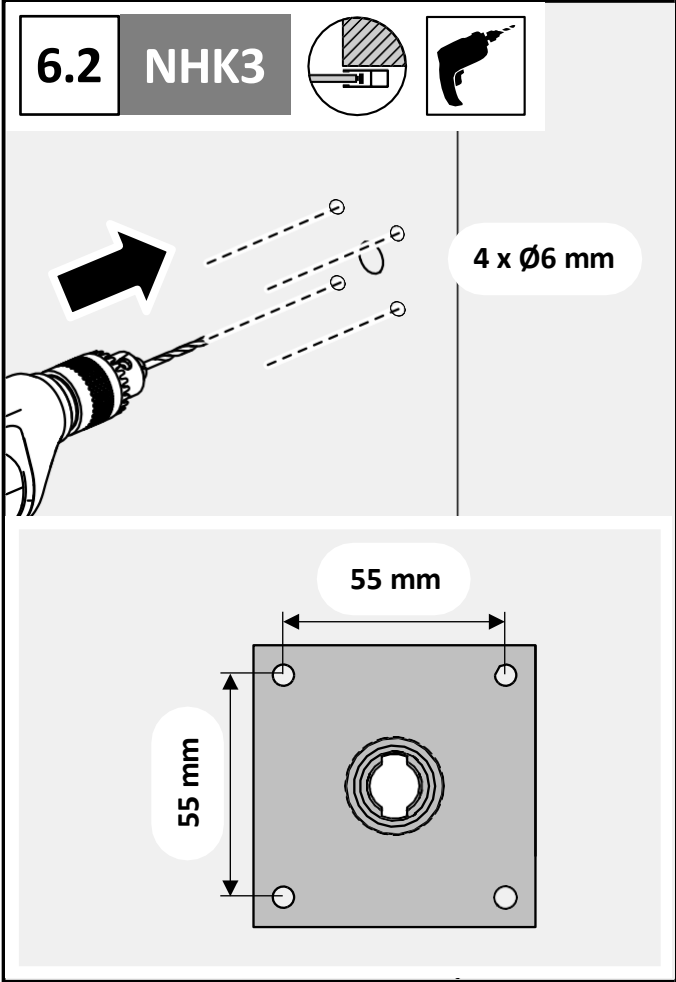
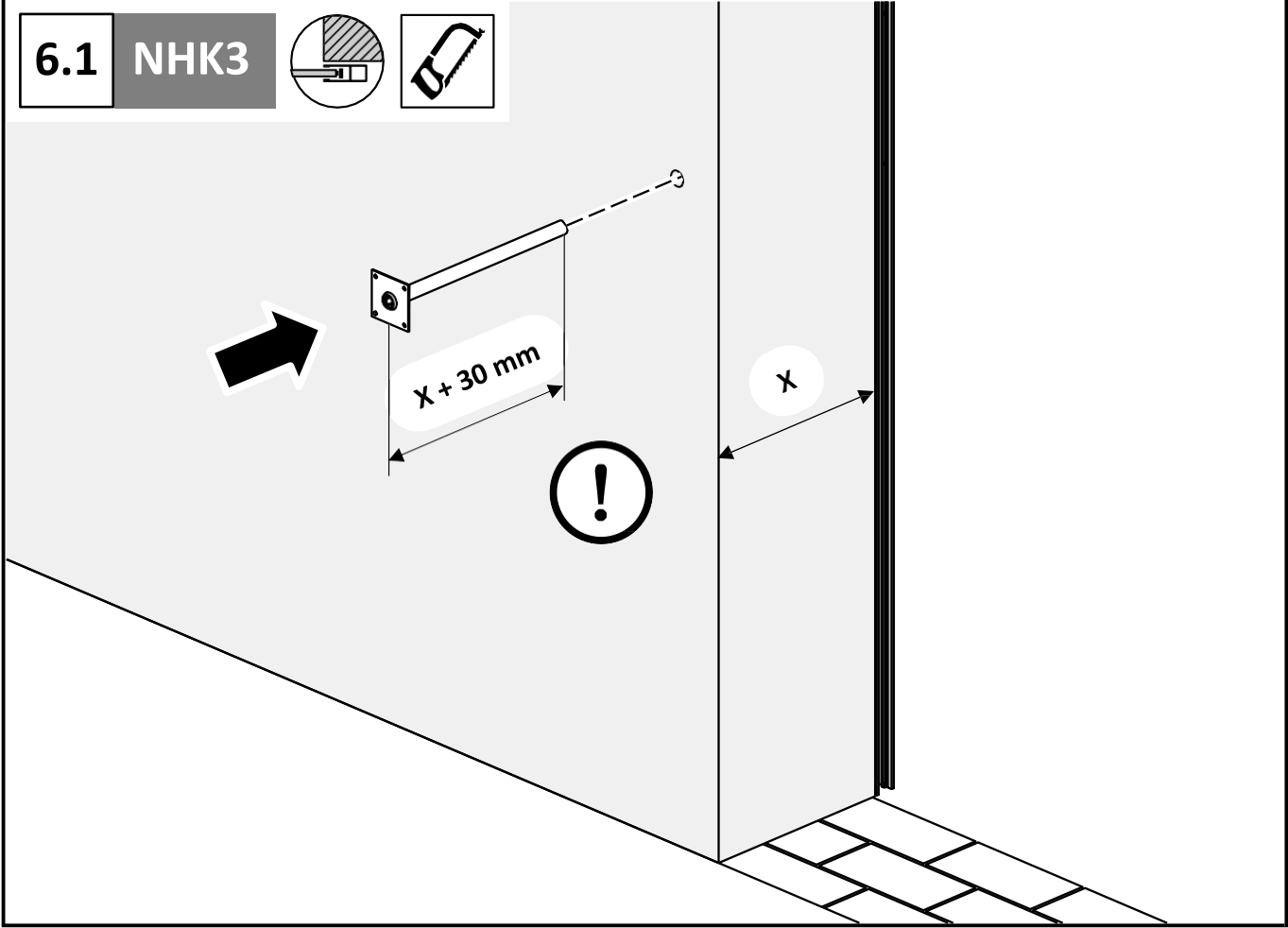
5b

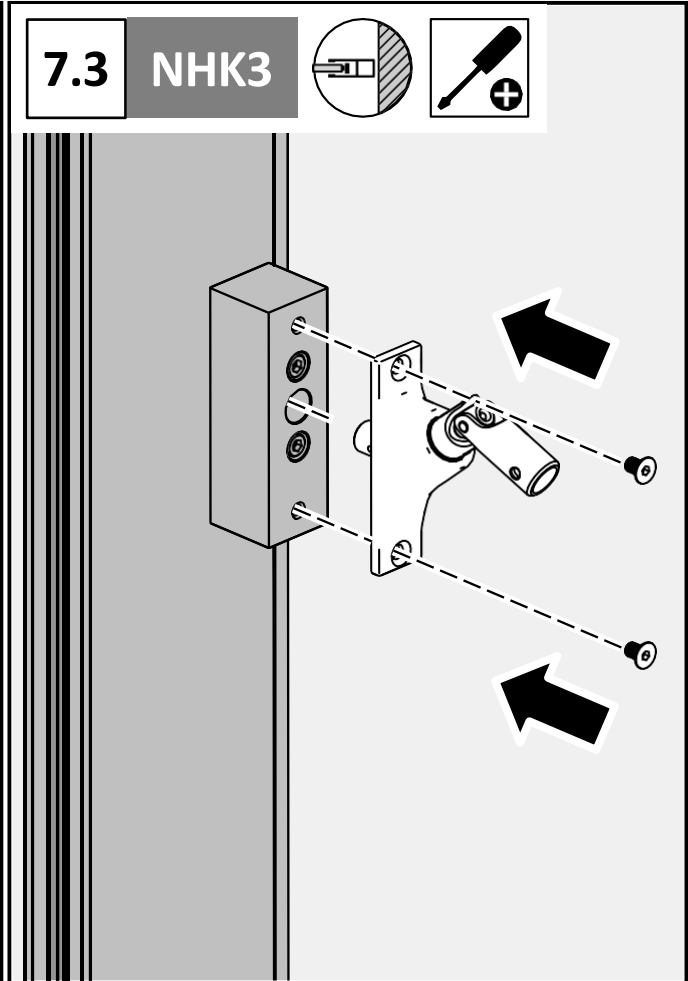
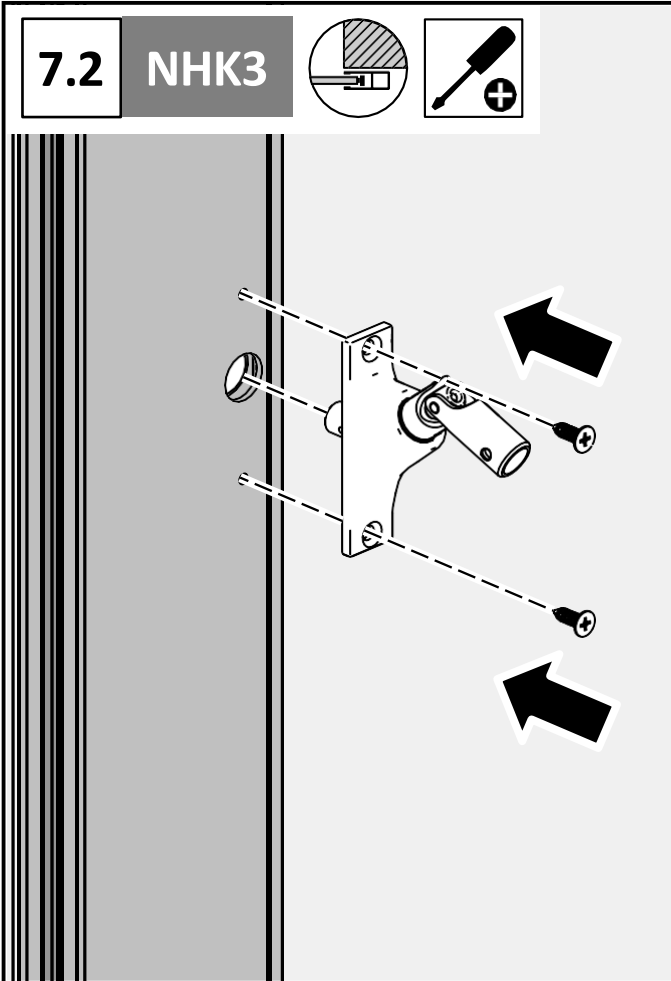
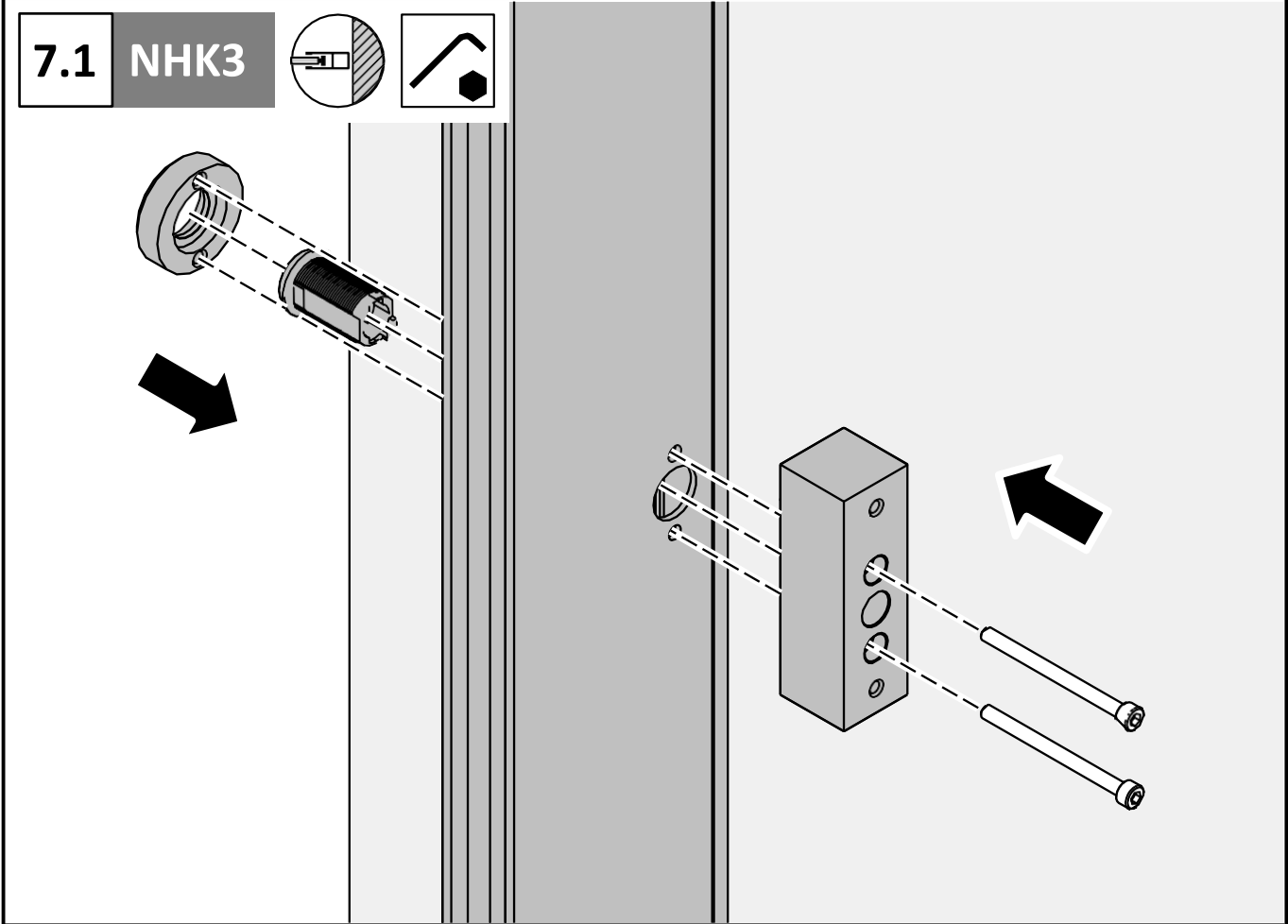
NHK3

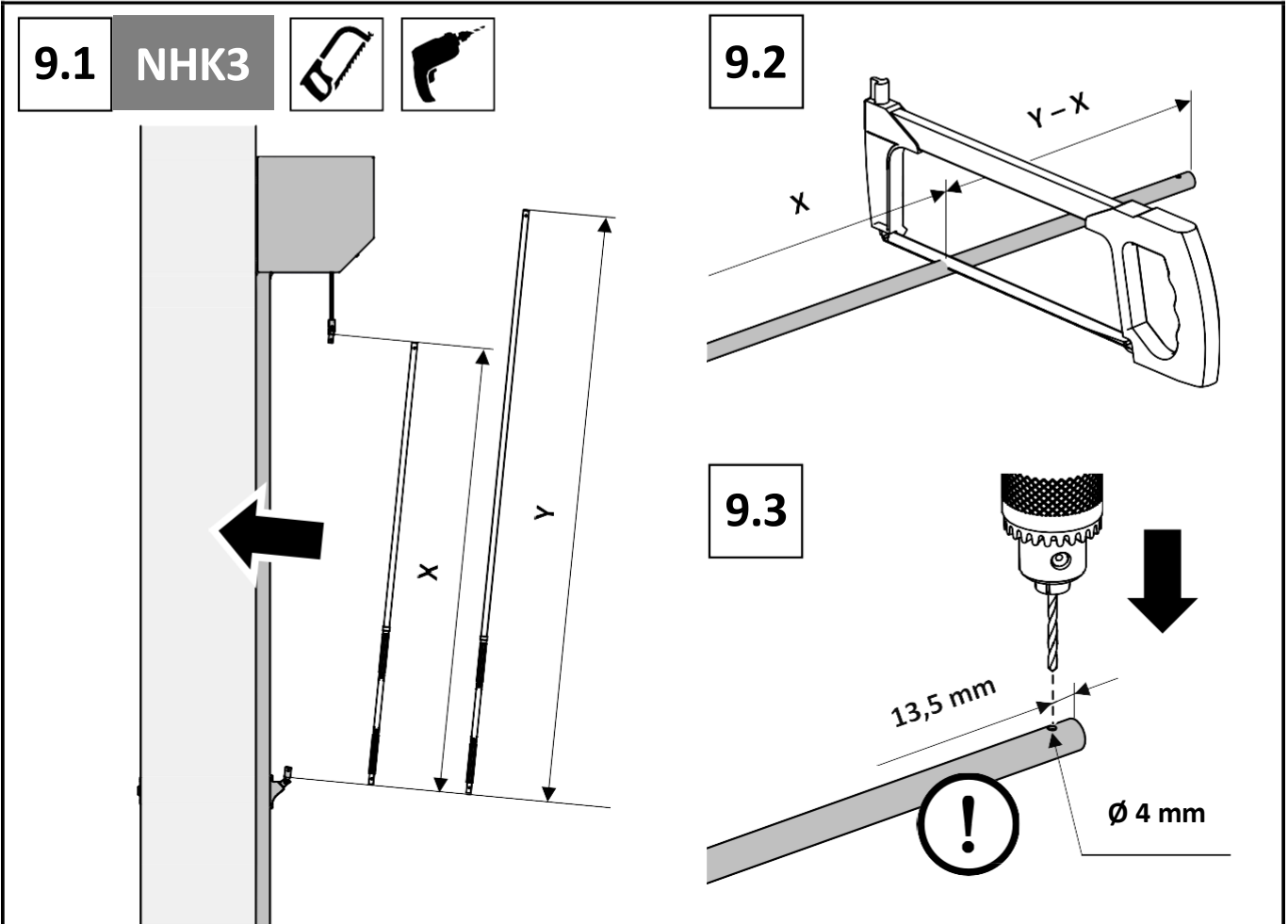
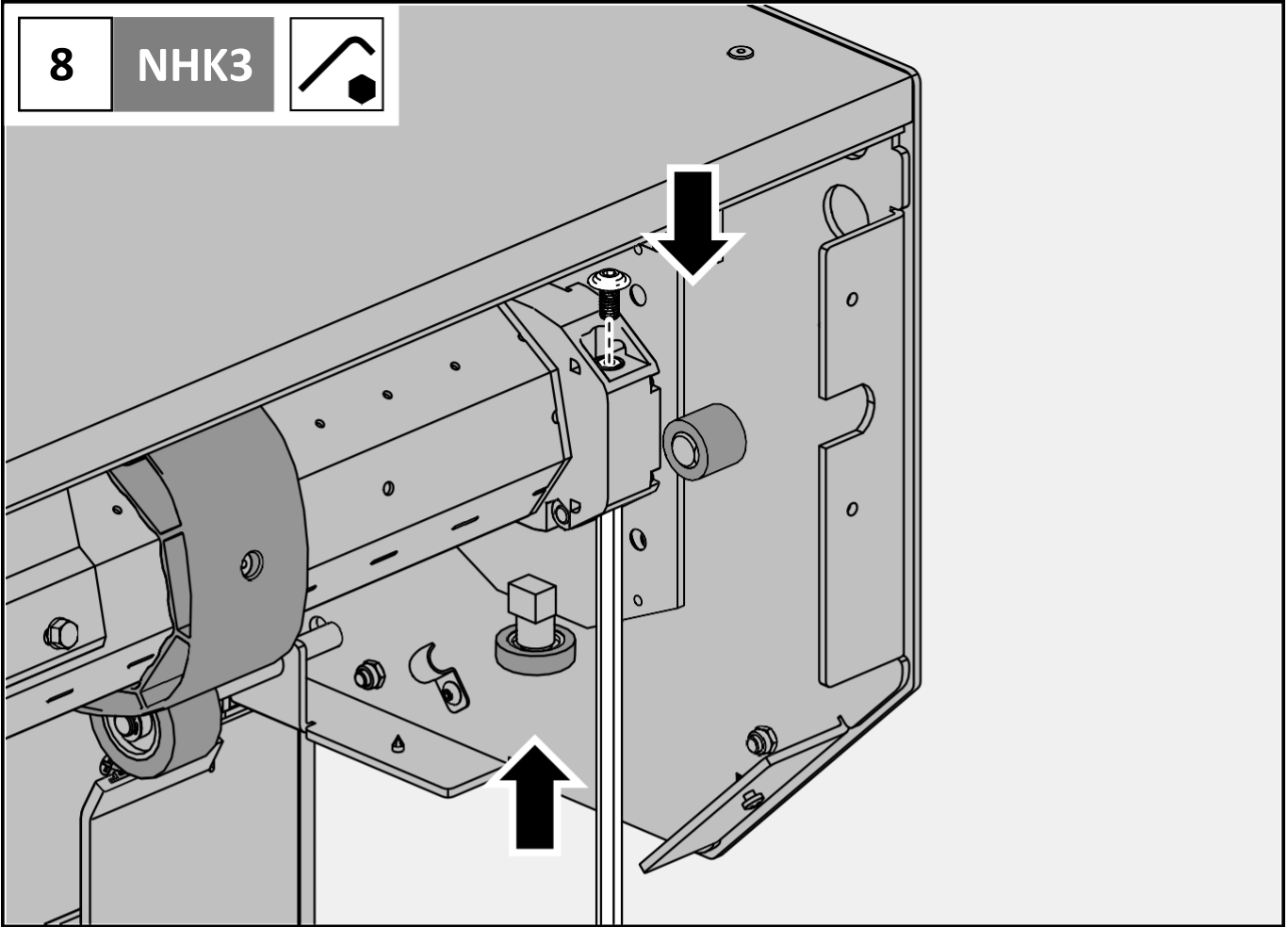


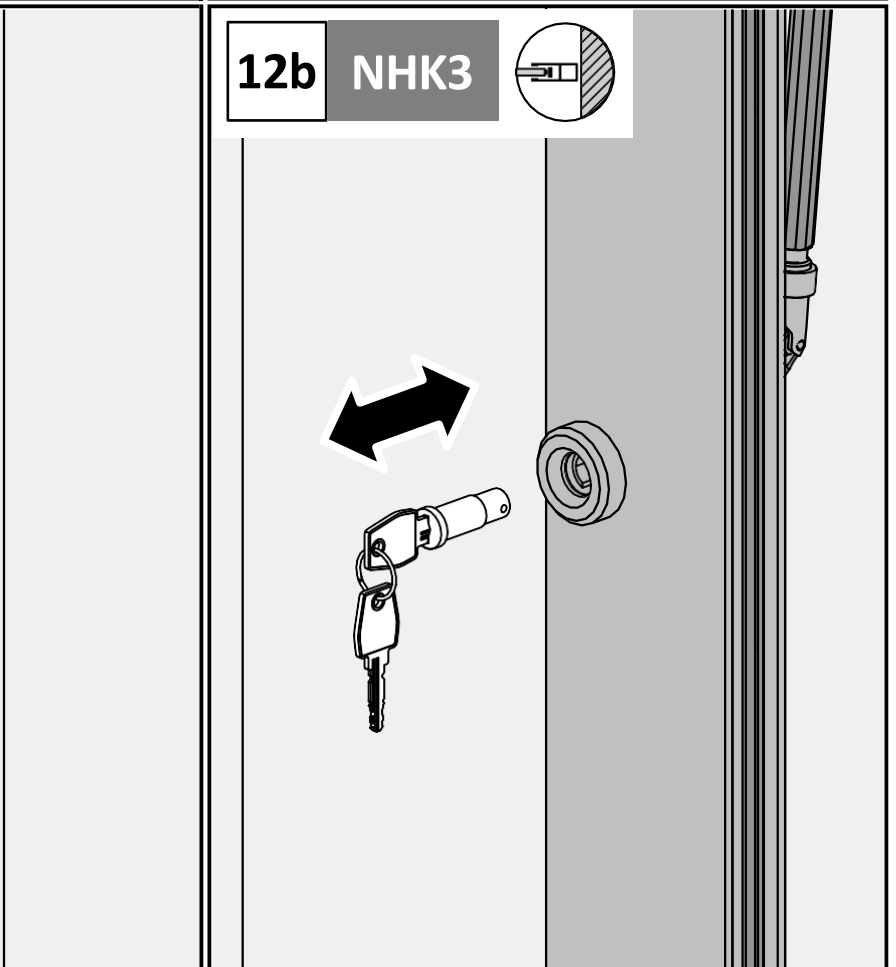
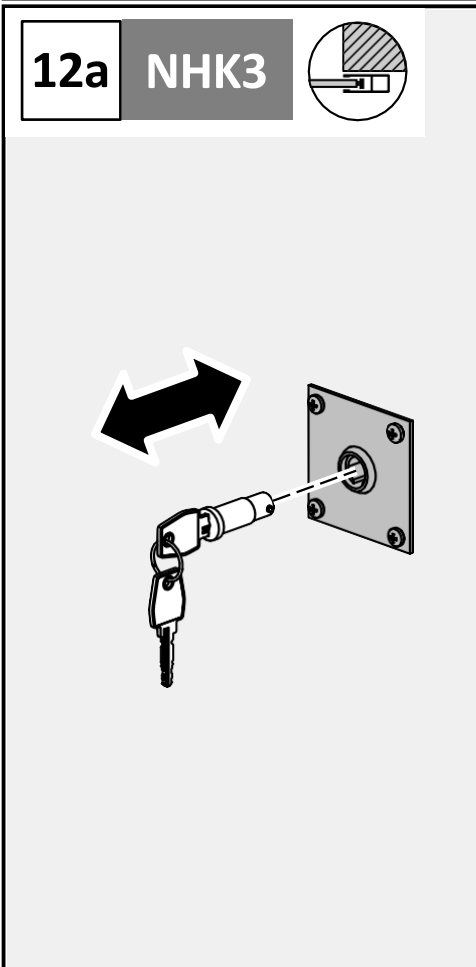
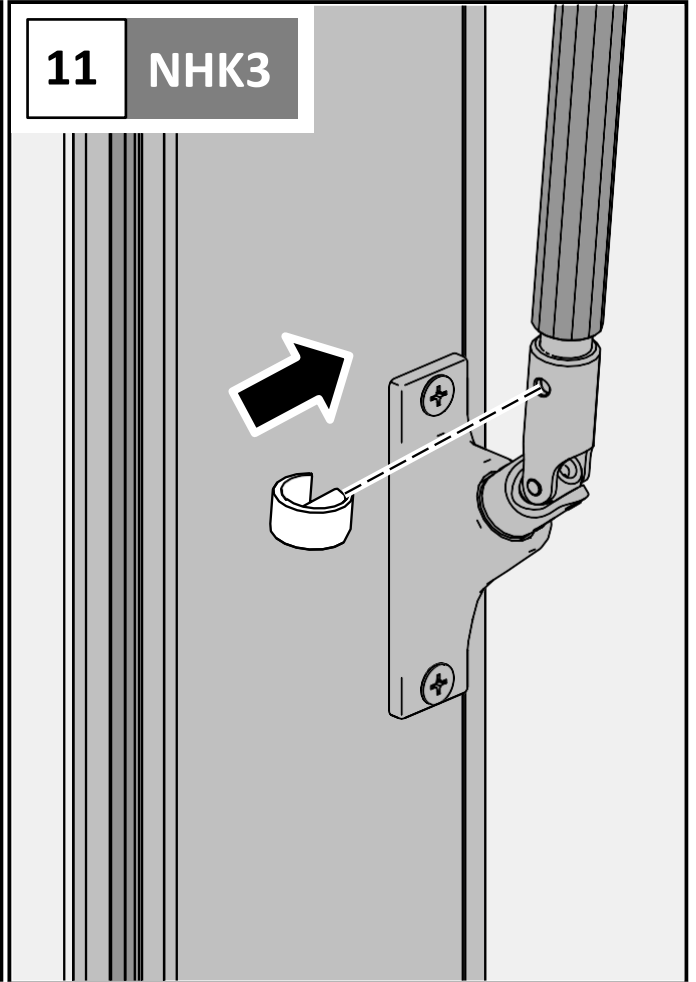
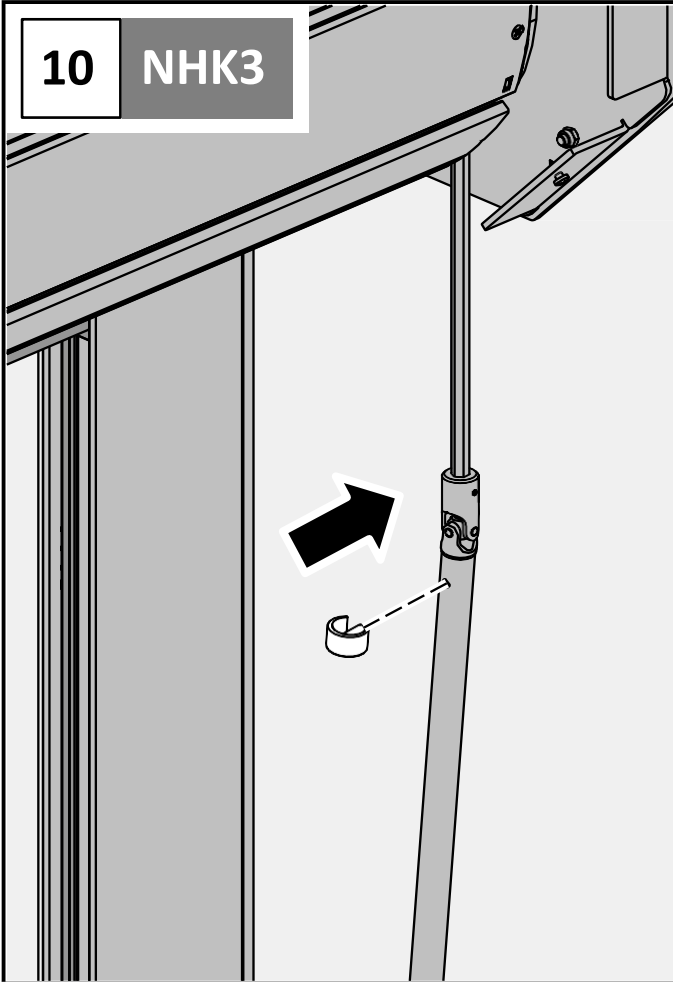
2 x Ø5,5 mm





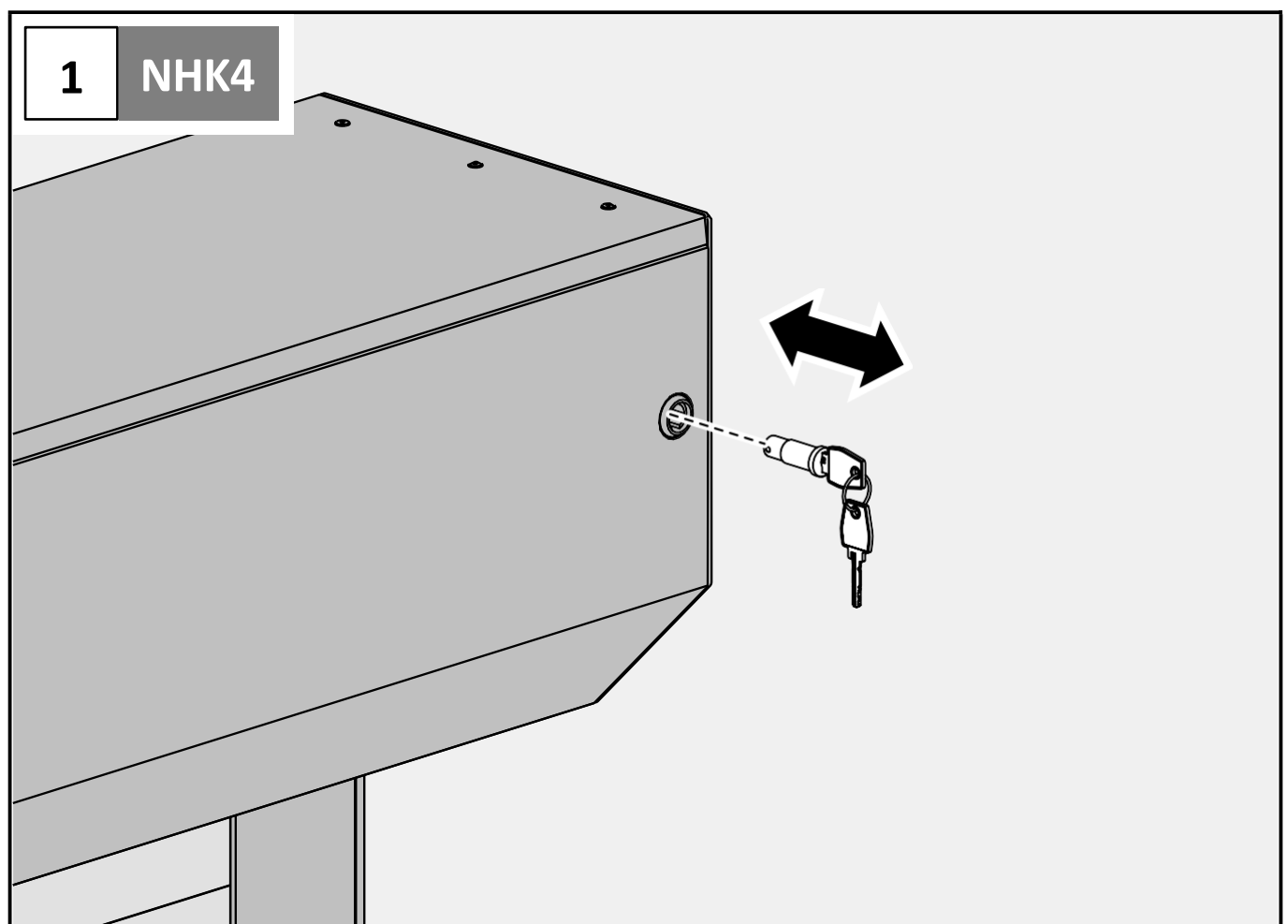






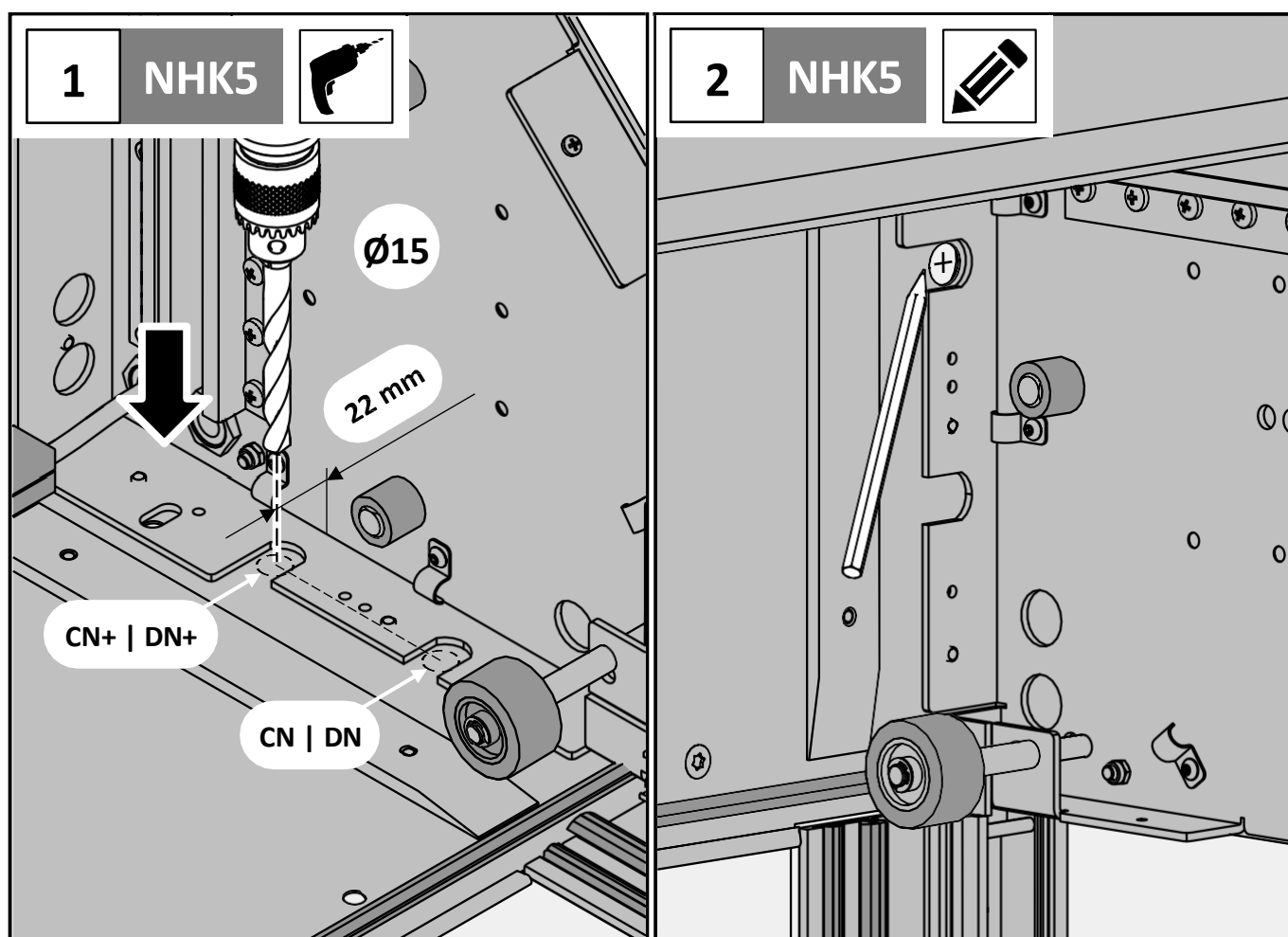
Montagevorgang für wählbares Zubehör – NHK4

Gilt nur für die Teile, die nicht als Standard geliefert werden. Diese werden als wählbares Zubehör nur dann geliefert, wenn sie in der Bestellung aufgeführt werden.



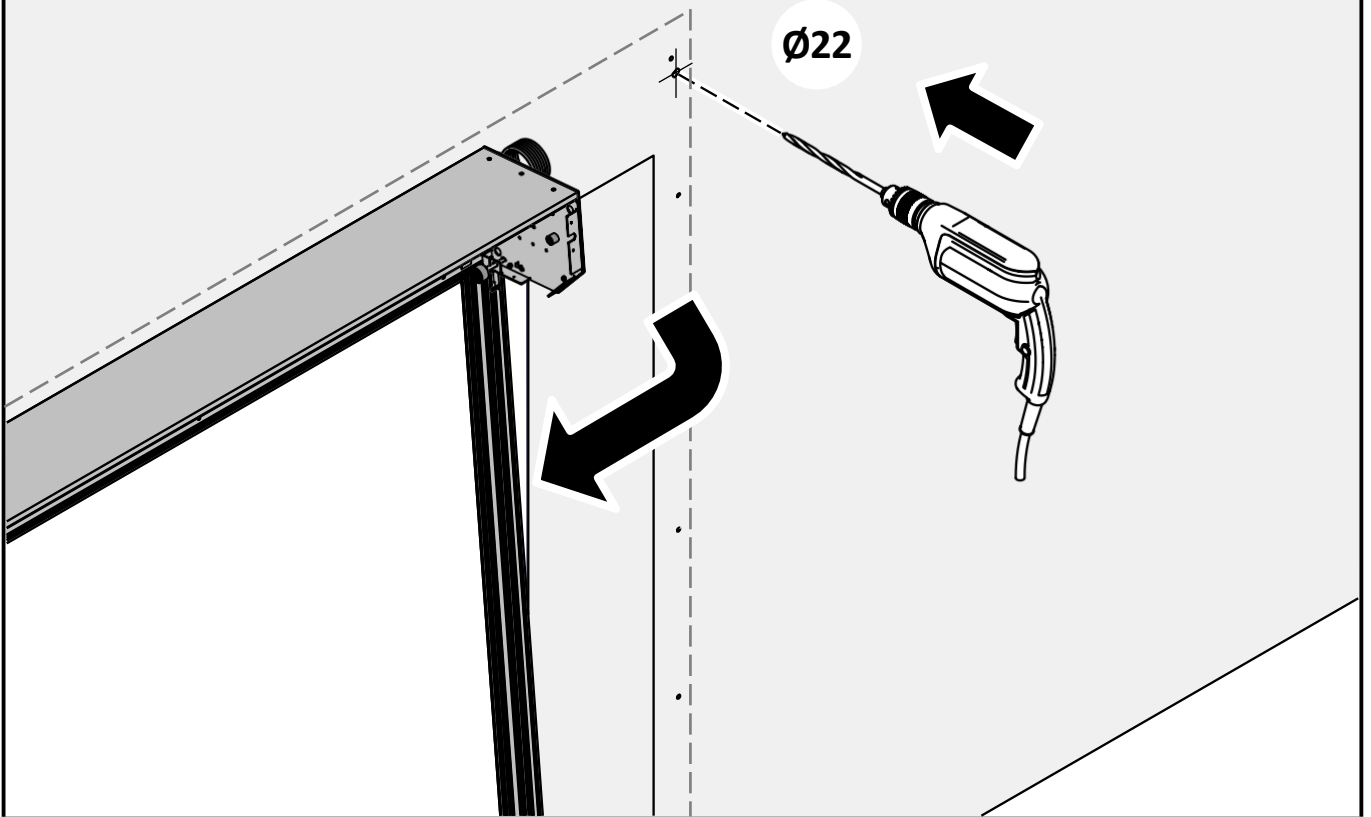
Montagevorgang für wählbares Zubehör – NHK5

Gilt nur für die Teile, die nicht als Standard geliefert werden. Diese werden als wählbares Zubehör nur dann geliefert, wenn sie in der Bestellung aufgeführt werden.



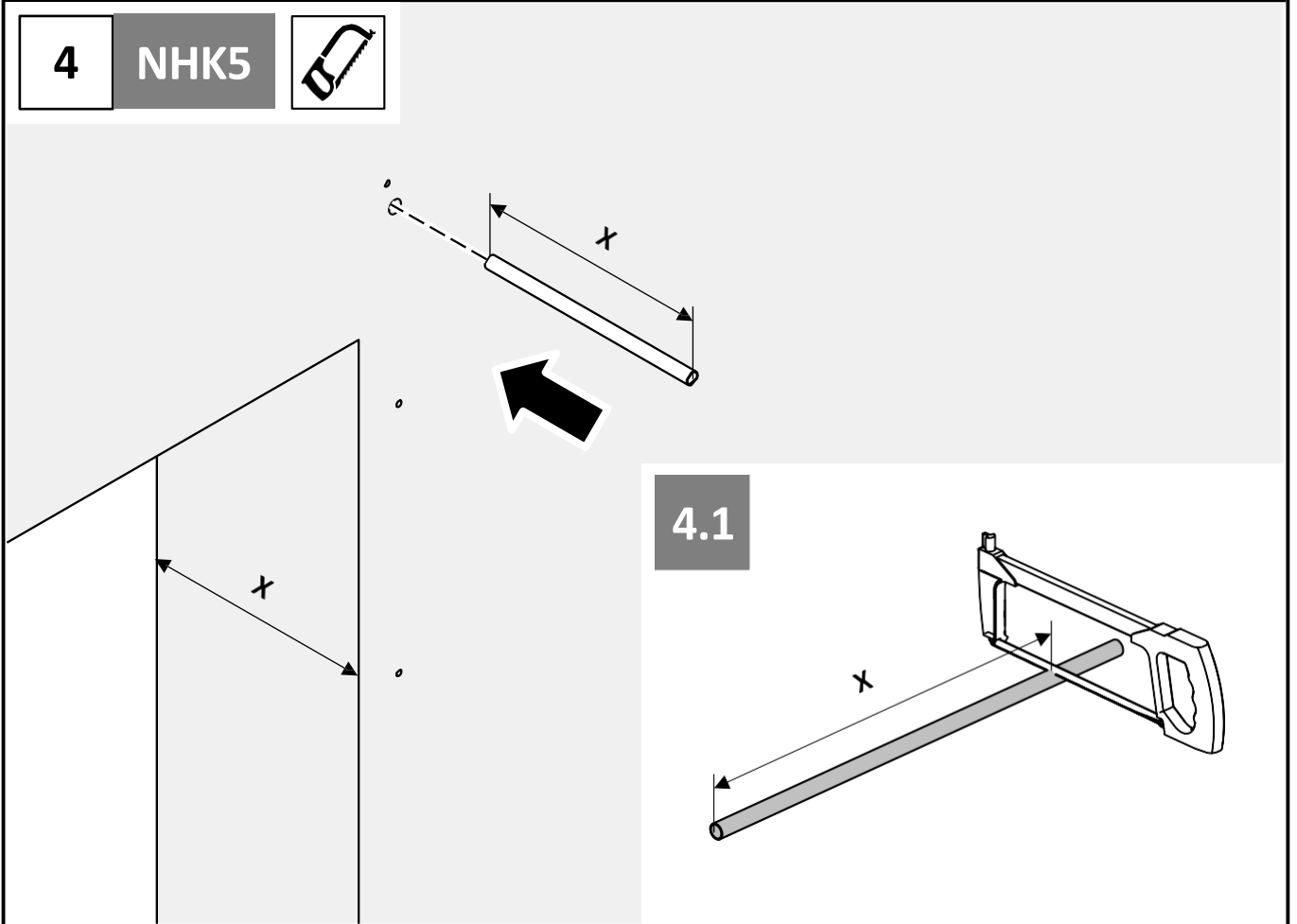
3

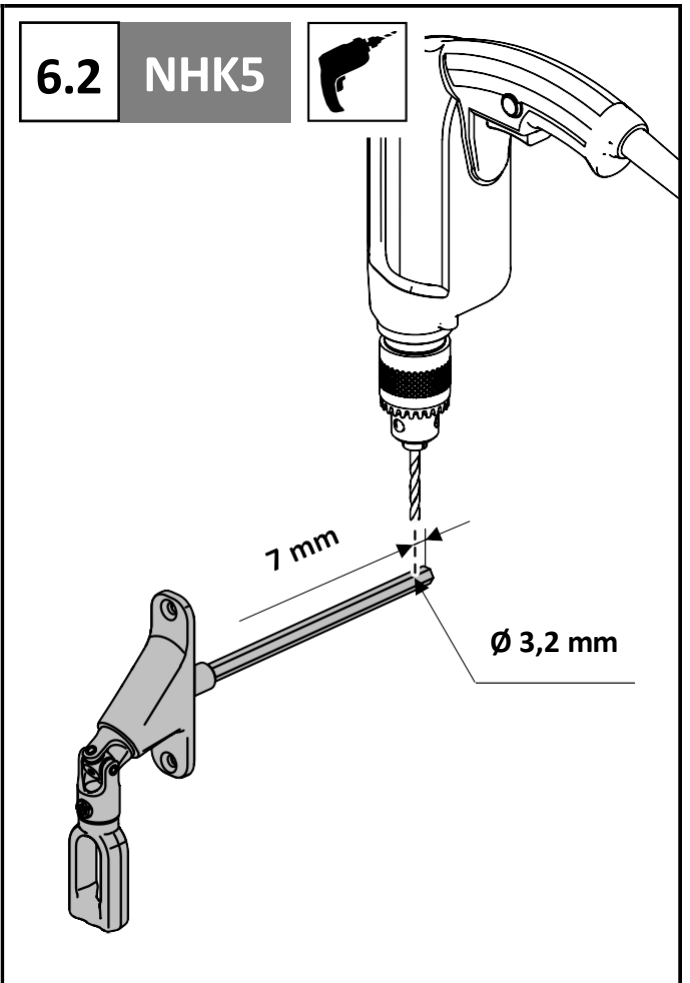
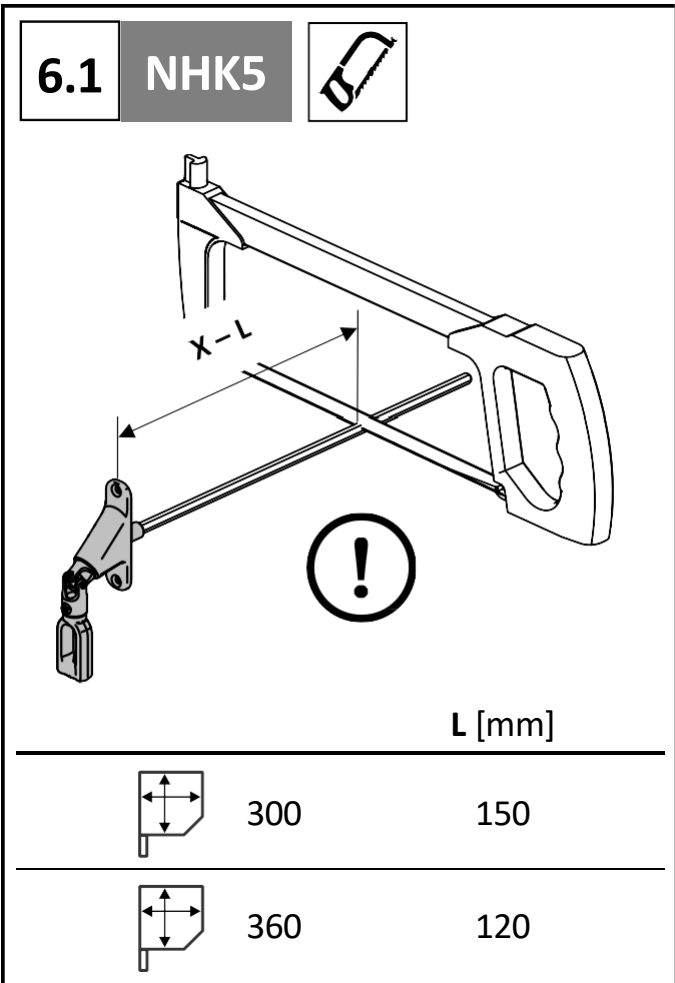
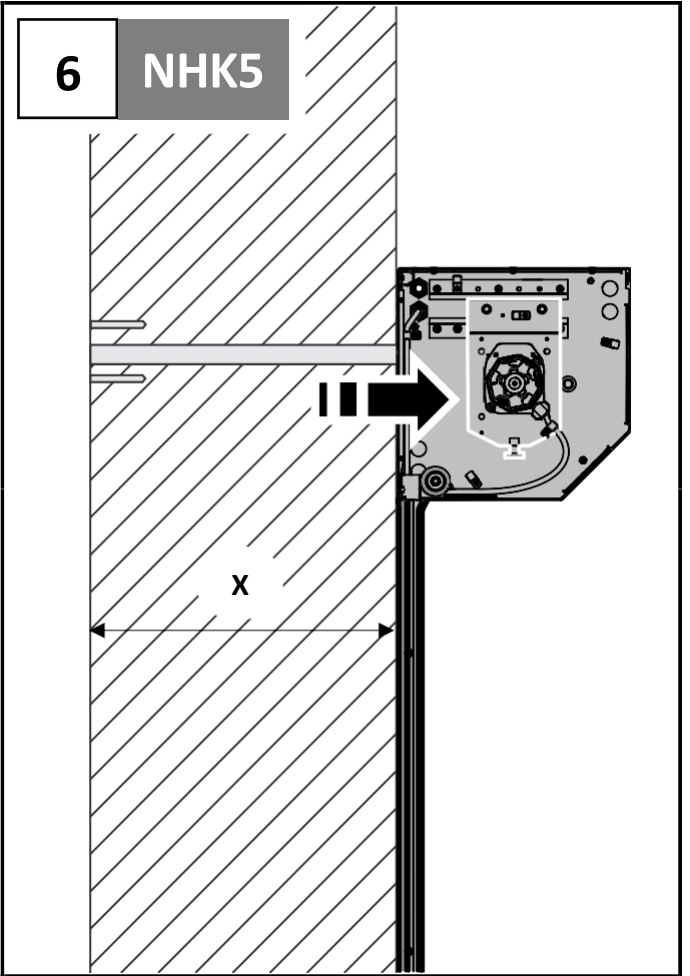
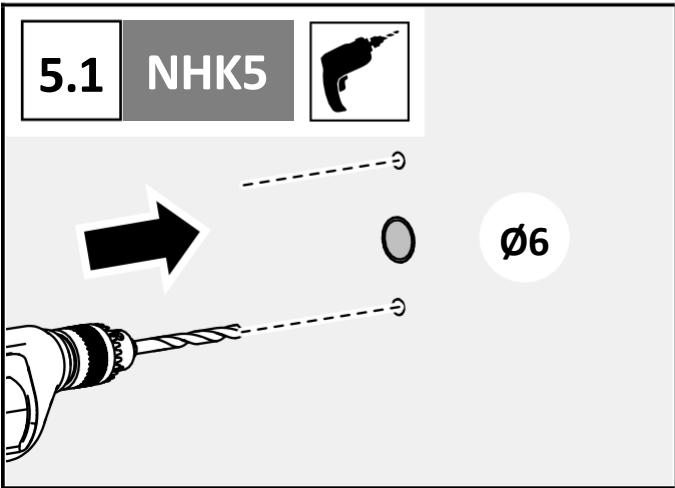
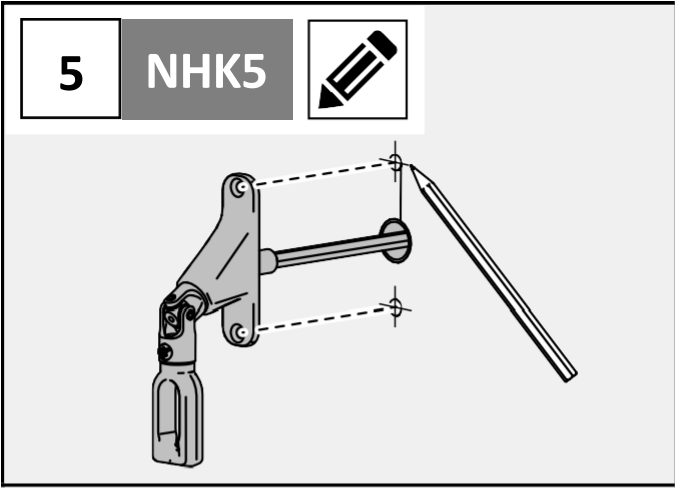
NHK5



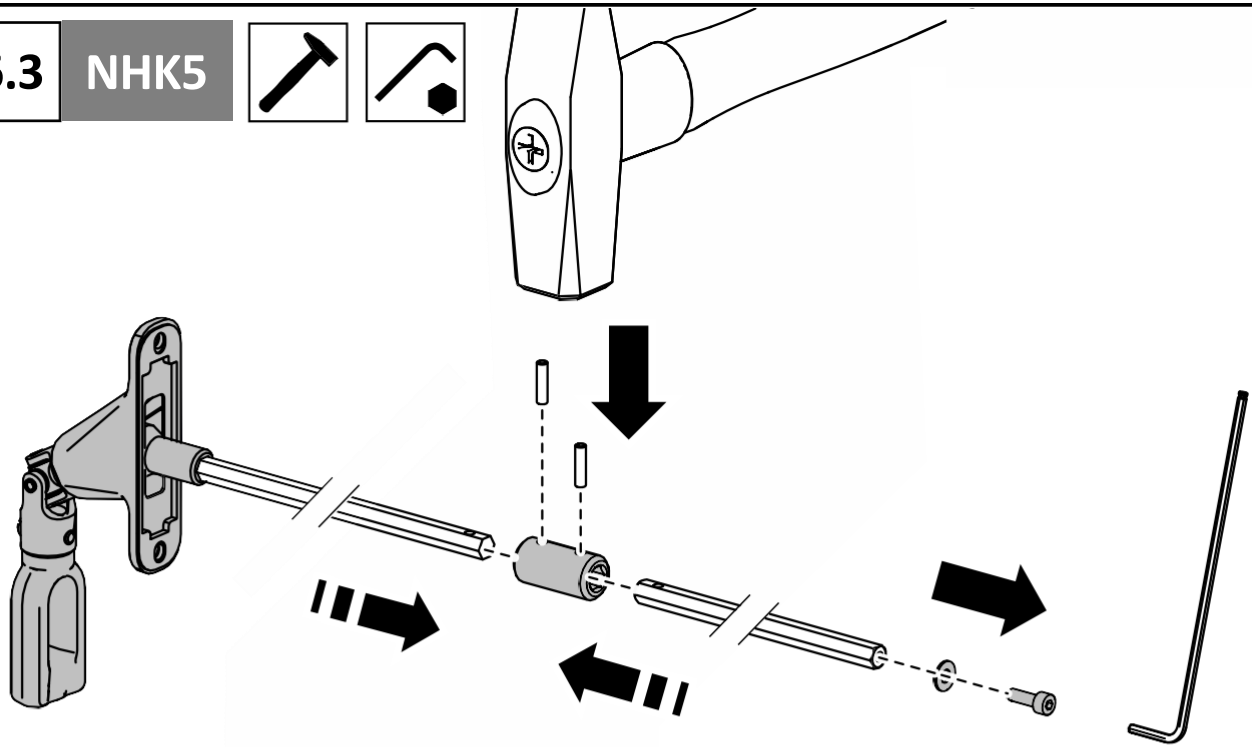
4

NHK5

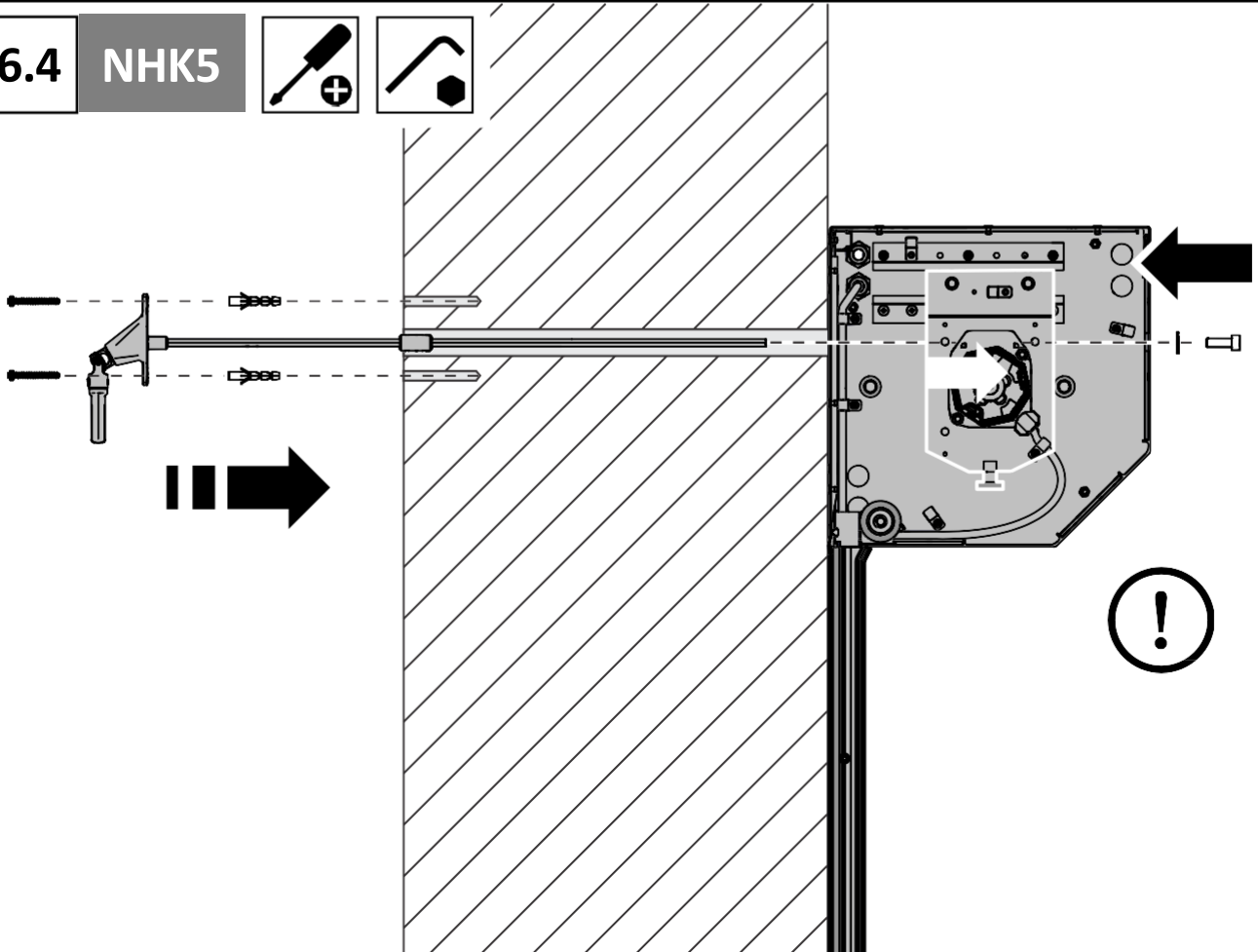




6.3 NHK5

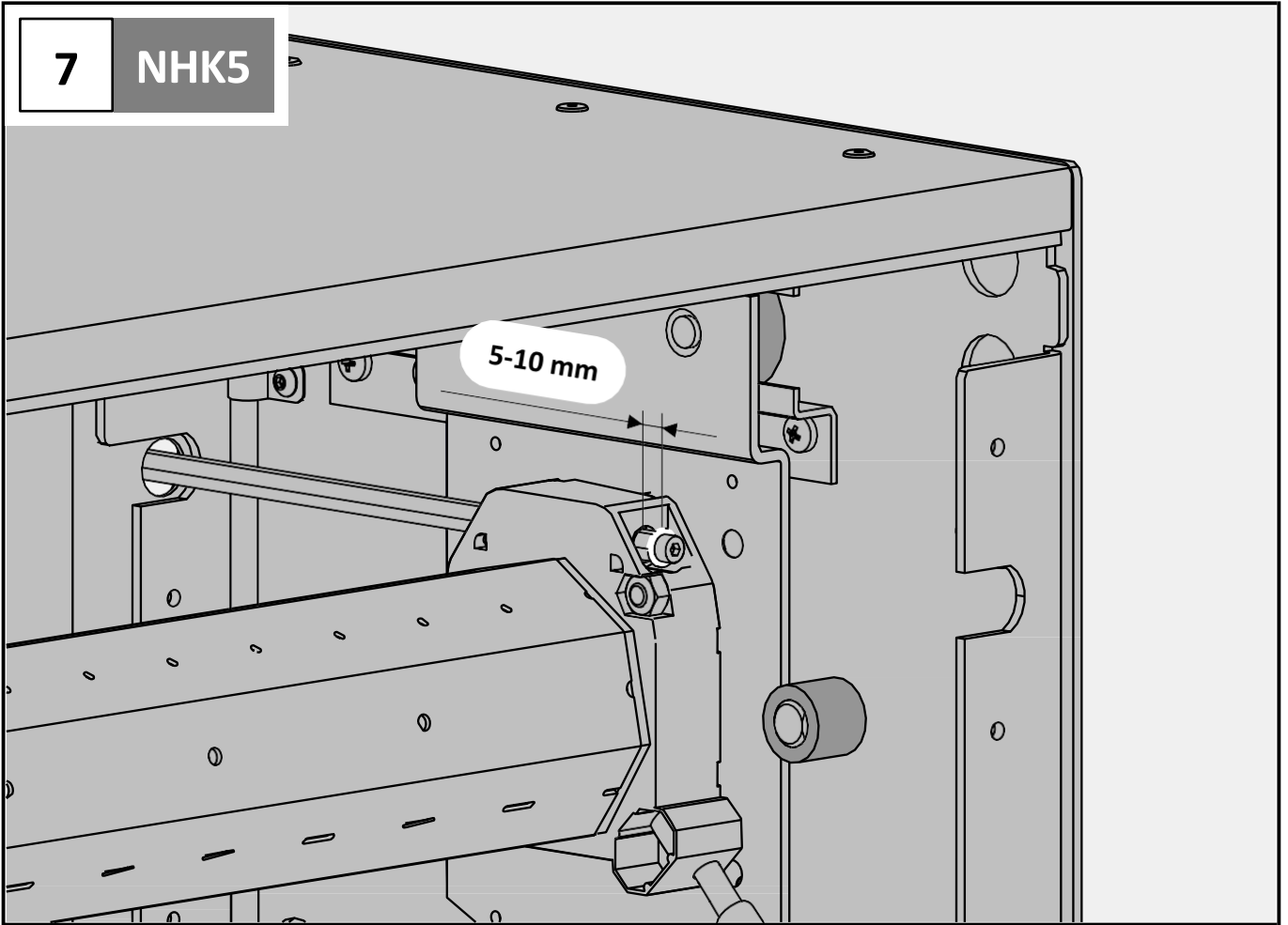


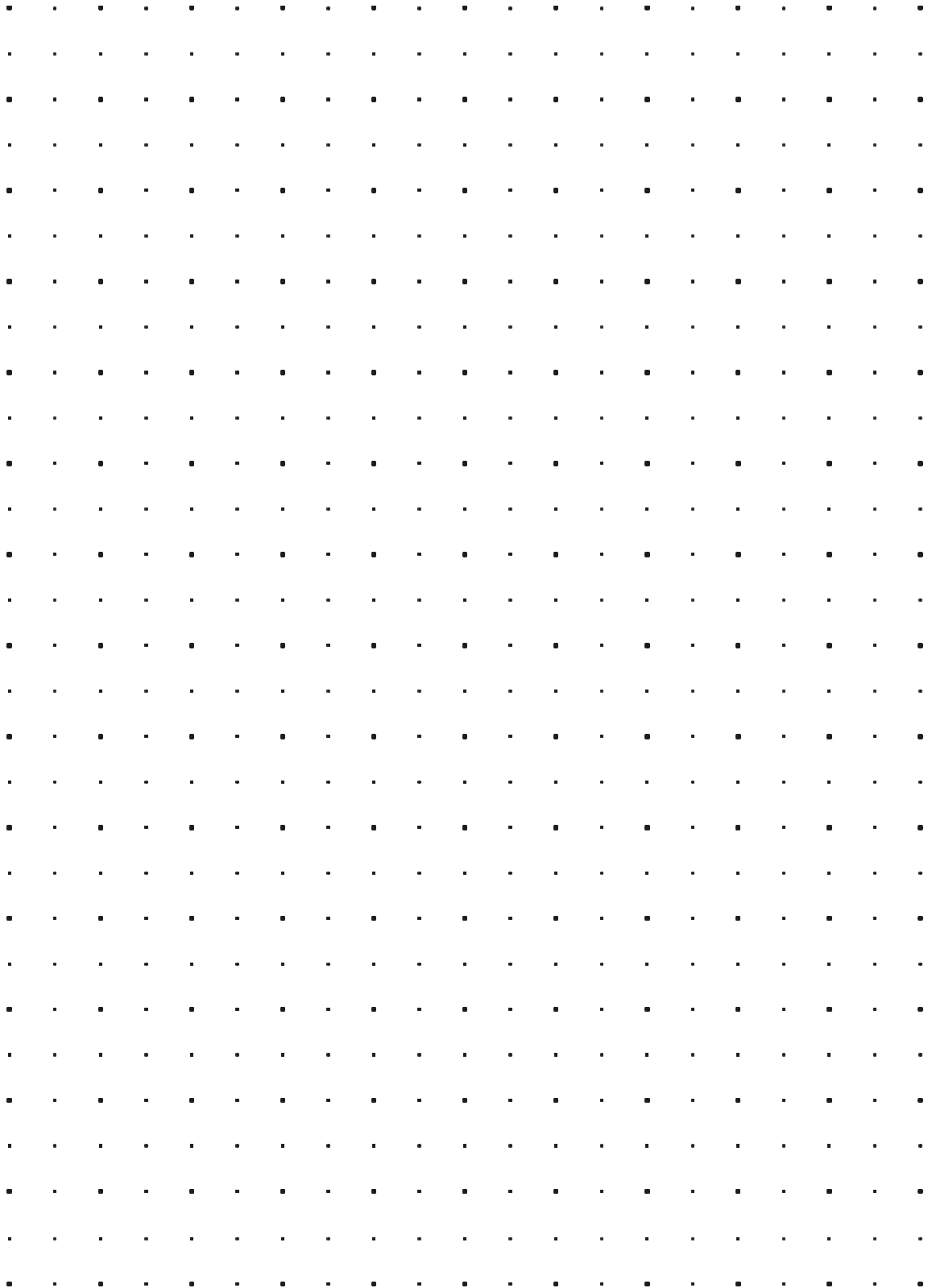
6.4 NHK5

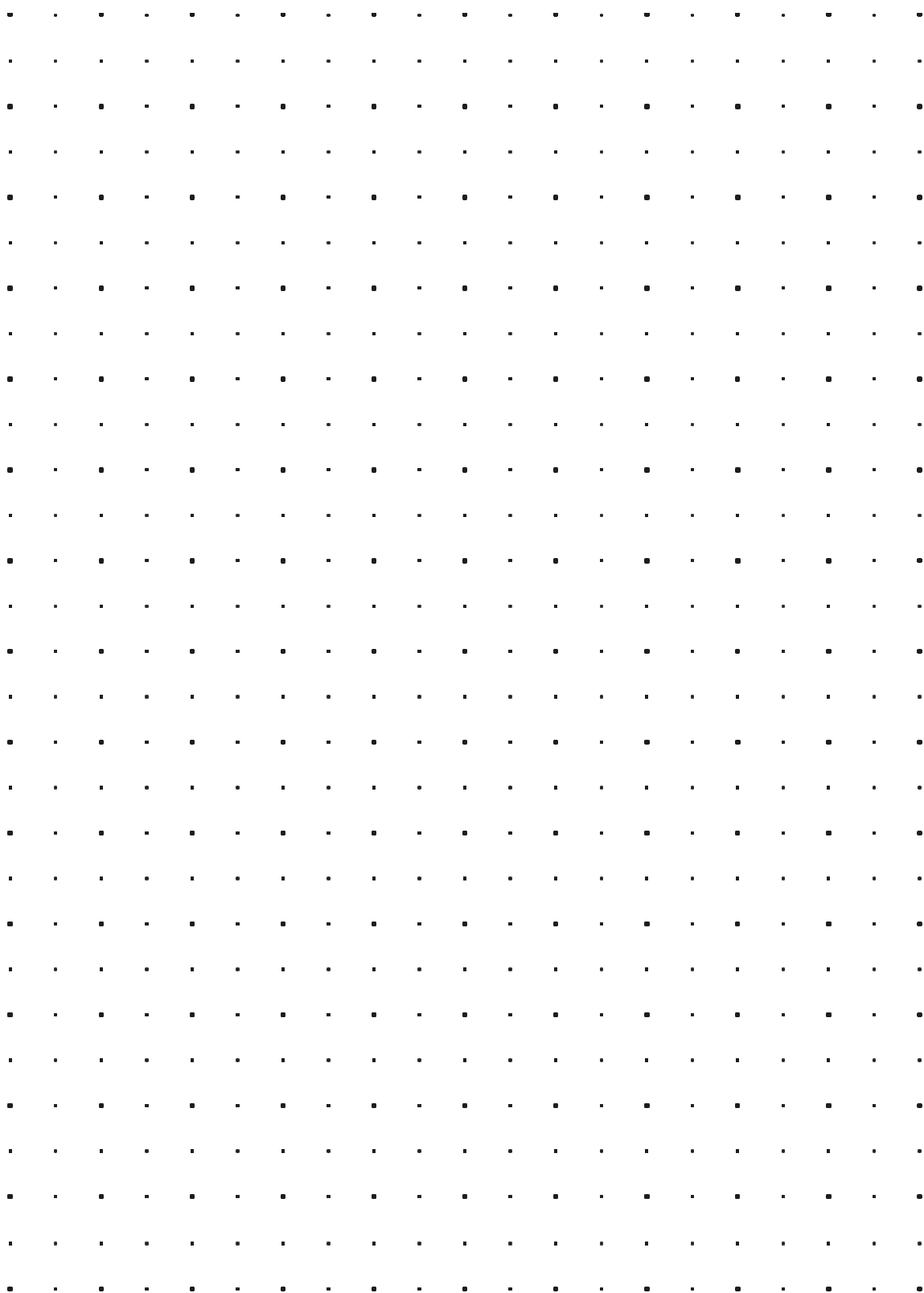


7

NHK5









Lieferant des Produkts:

DIN EN 13241:2016-12
SCHEURICH GmbH, Ebersbacher Str. 63-65, 63849 Leidersbach

www.scheurich24.de