

TS100

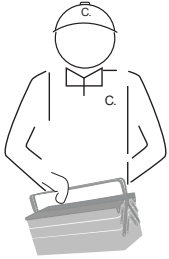
MONTAGEHANDLEIDING - ASSEMBLY MANUAL - MONTAGEANLEITUNG - MANUEL DE MONTAGE - MANUAL DE MONTAJE



Requirements

NL: Voorschriften
ES: Normativas

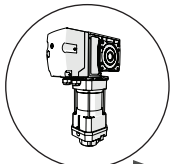
FR: Prescriptions
DE: Vorschriften



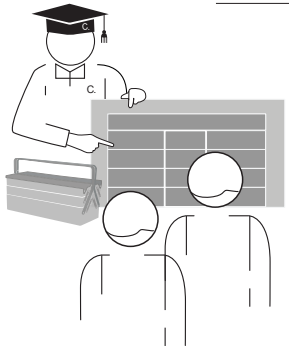
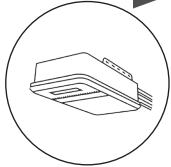
EN: This manual is intended exclusively for competent, qualified personnel.
NL: Deze handleiding is uitsluitend bestemd voor vakbekwame, gekwalificeerde, personen.
FR: Ce manuel est exclusivement destiné à du personnel compétent et qualifié.
ES: Este manual está destinado exclusivamente a personal competente y cualificado.
DE: Diese Anleitung ist ausschließlich für kompetentes, fachkundiges Personal bestimmt.



EN: It is not permitted to use fastening materials that are too small, too light, or not suitable for the intended task.
NL: Het is niet toegestaan bevestigingsmaterialen te gebruiken die te klein, te licht of niet geschikt zijn voor de te volbrengen taak.
FR: Il n'est pas autorisé d'utiliser des éléments de fixation trop petits, trop légers ou non adaptés à la tâche à accomplir.
ES: No está permitido utilizar elementos de fijación que sean demasiado pequeños, demasiado ligeros o no adecuados para la tarea a realizar.
DE: Es ist nicht zulässig, Befestigungsmaterialien zu verwenden, die zu klein, zu leicht oder für die auszuführende Aufgabe nicht geeignet sind.

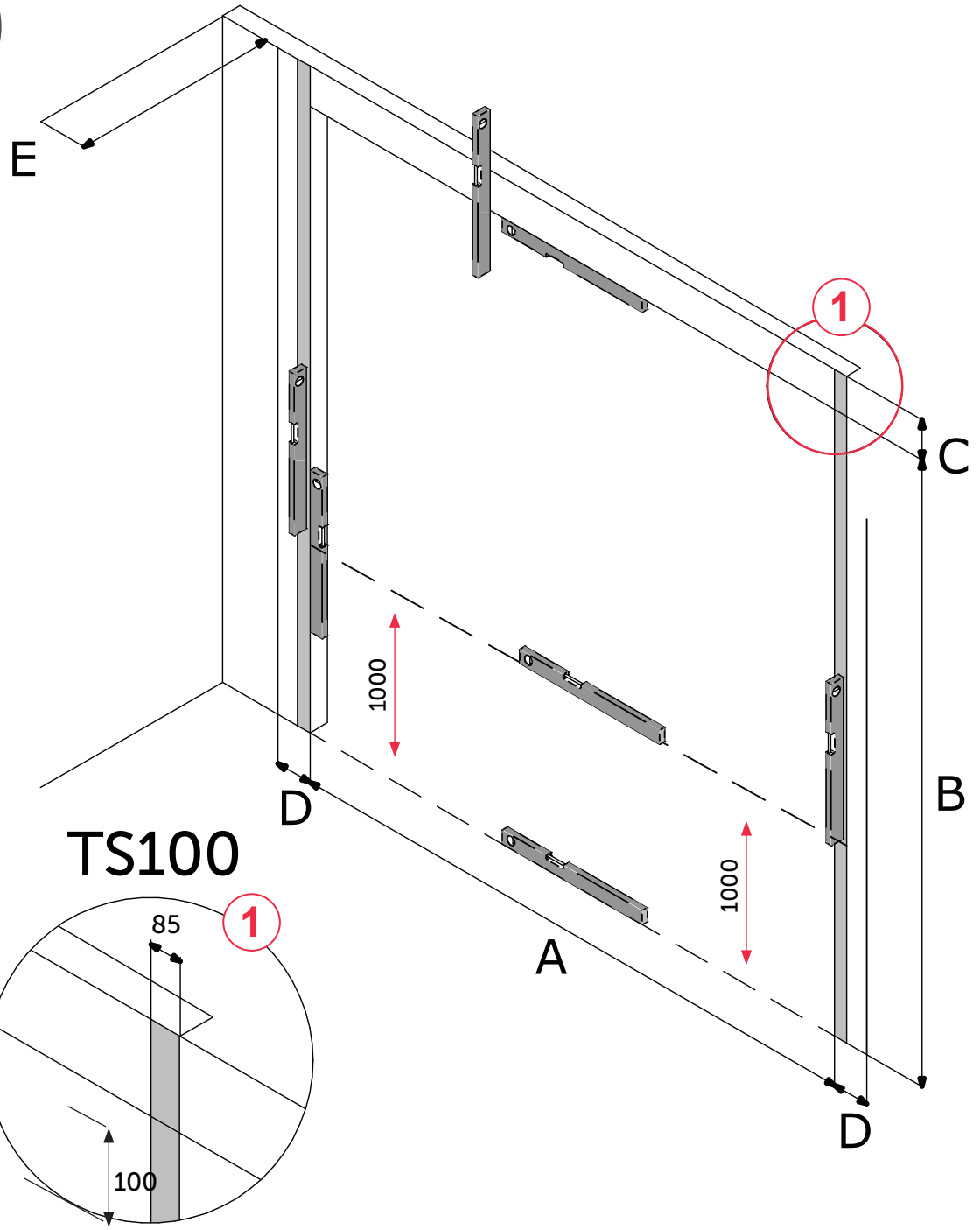
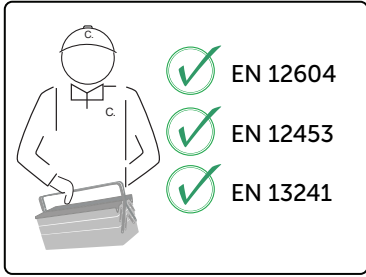
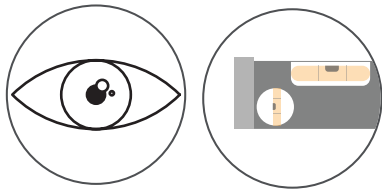


EN: In the case of an electrically operated door, reference is made to the operator manual for installation.
NL: In het geval van een elektrisch aangedreven deur wordt voor de montage verwezen naar de motorhandleiding.
FR: Dans le cas d'une porte à commande électrique, se référer au manuel du moteur pour le montage.
ES: En el caso de una puerta accionada eléctricamente, para el montaje se remite al manual del motor.
DE: Bei einer elektrisch betriebenen Tür wird für die Montage auf die Antriebsanleitung verwiesen.



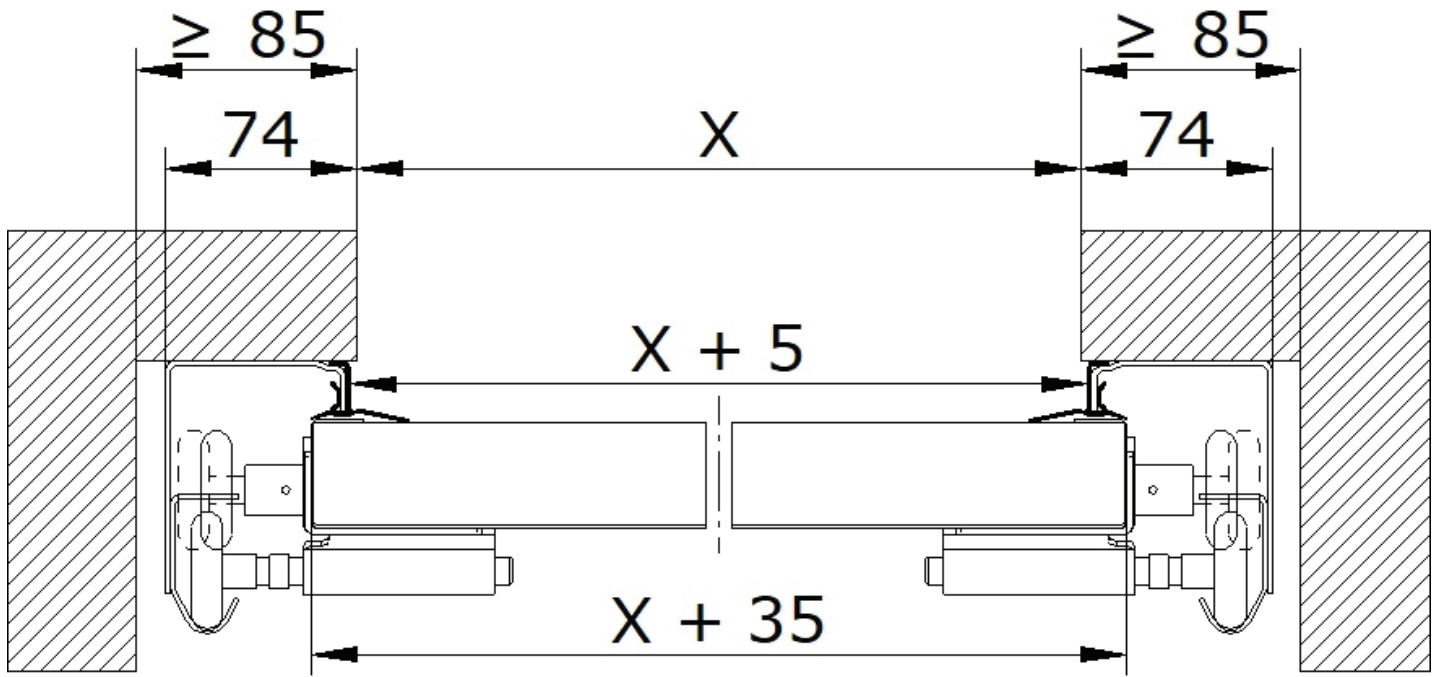
EN: Upon handover of the door, the skilled, qualified and authorised user(s) must be instructed on the safe and correct use of the door.
NL: Bij de oplevering van de deur moet(en) de vakbekwame, gekwalificeerde, bevoegde gebruiker(s) geïnstrueerd worden over het veilige en juiste gebruik van de deur.
FR: Lors de la remise de la porte, le(s) utilisateur(s) compétent(s), qualifié(s) et autorisé(s) doivent être instruits de l'utilisation sûre et correcte de la porte.
ES: En el momento de la entrega de la puerta, los usuarios capacitados, cualificados y autorizados deben ser instruidos sobre el uso seguro y correcto de la puerta.
DE: Bei der Übergabe der Tür müssen die fachkundigen, qualifizierten und befugten Benutzer über die sichere und ordnungsgemäße Nutzung der Tür unterwiesen werden.





TS100

	A	B	C	D	E
	DLW	DLH	FHR	FSR	FMD
NL	Dagmaat breedte	Dagmaat hoogte	Vrije bovenruimte	Vrije zijruimte	Inbouwdiepte
EN	Day Light Width	Day Light Height	Free Head Room	Free Side Room	Free Mounting Depth
DE	Tageslichtbreite	Tageslichthöhe	Sturzfreiraum	Freie Seitenraum	Freie Einbautiefe
FR	Largeur de baie	Hauteur de baie	Linteau disponible	Ecoîçons Requis	Recul
RO	Lățime Gol	Înălțime Gol	Buiandrug Liber	Spațiu Liber Lateral	Spațiu Liber în Adâncime
HU	Szélesség	Magasság	Szabad szemöldök magasság	Szabad hely oldalt	Szabad beépítési mélység
SE	Dager bredd	Dager höjd	Minsta erforderligt höjdutrymme	Fritt sidoutrymme	Fritt monterings utrymme
ES	Luz de día	altura de luz de día	dintel disponible	espacio lateral libre	profundidad de instalación





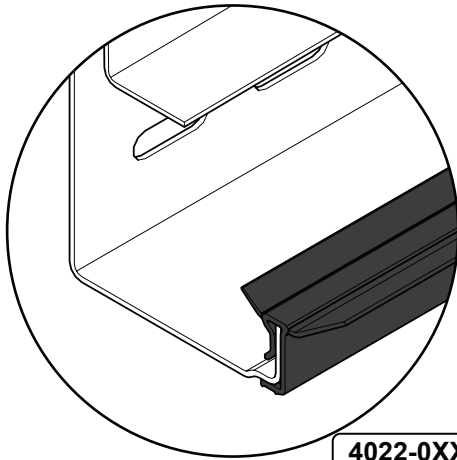
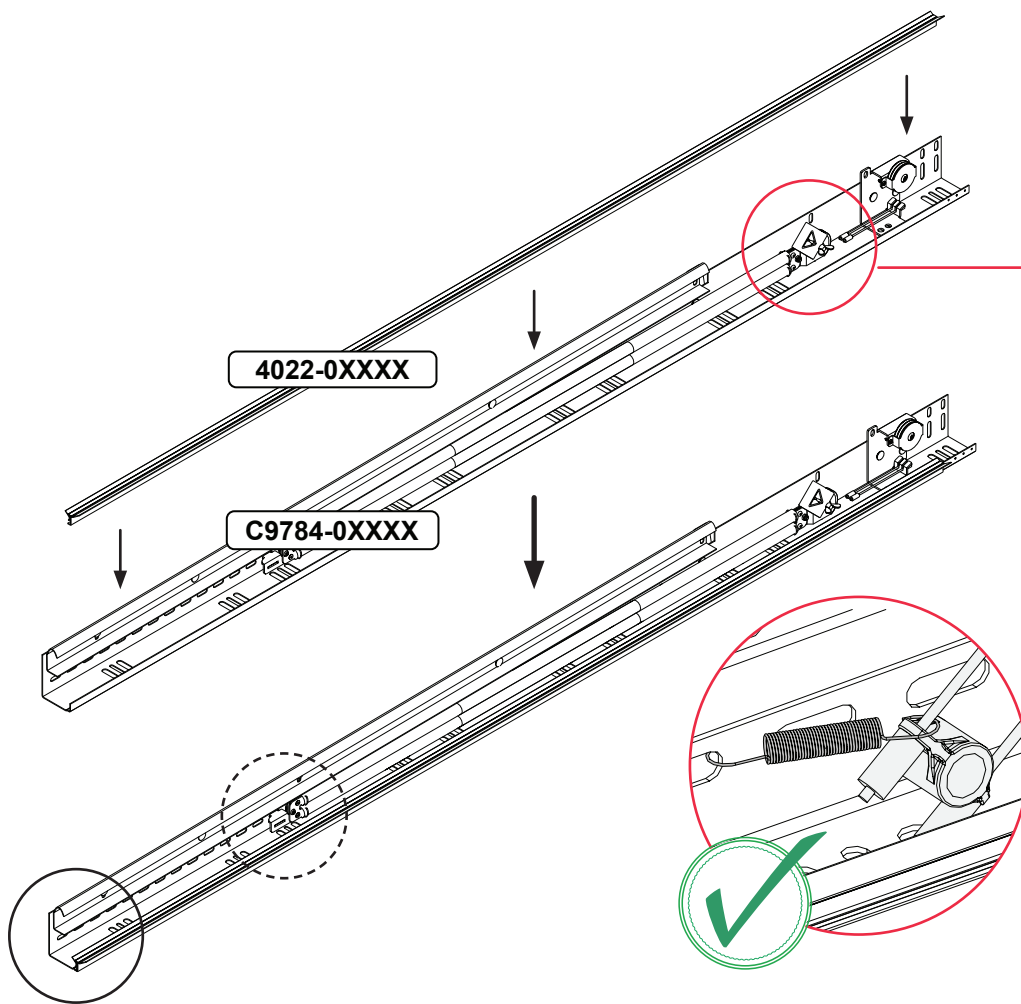
Only remove wing screw after mounting door leaf (without top section).
ATTENTION !!
The springs are pre-tensioned !!

Der Flügelschraube erst nach Torblattmontage (ohne Obere Sektion) entfernen.
ACHTUNG !!
Die Federn haben Vorspannung !!

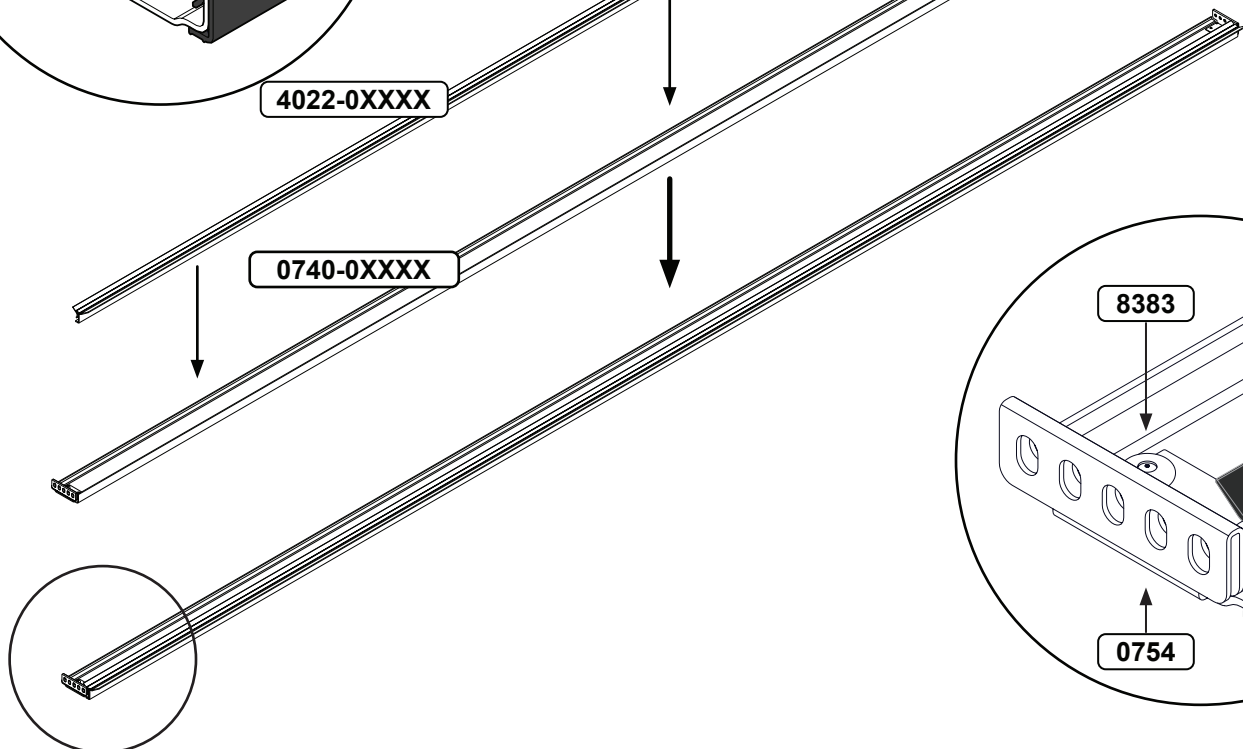
Enlever la vis à oreilles une fois le tablier (sans la section haute) monté.
ATTENTION !!
Les ressorts sont pré-tendus !!

Vleugelschroef pas verwijderen na montage deurblad (zonder topsectie).
LET OP !!
De veren zijn voorgespannen !!

Retire el tornillo de mariposa solo después de montar la hoja de la puerta (sin sección superior).
¡ATENCIÓN!
¡Los resortes están pretensados!



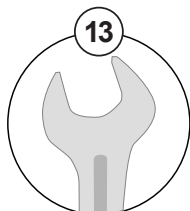
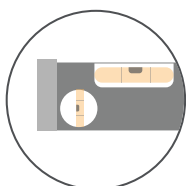
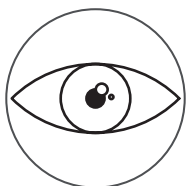
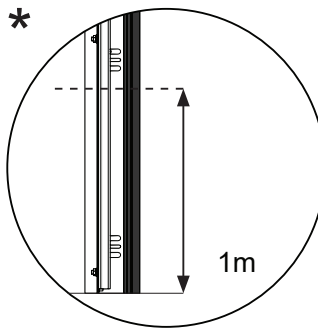
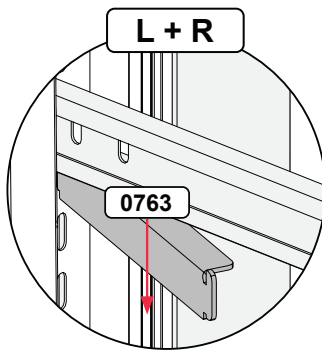
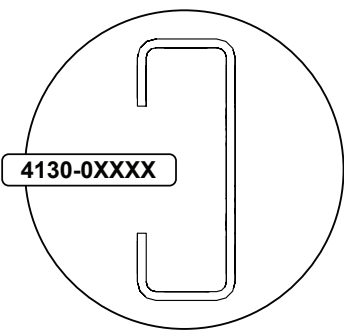
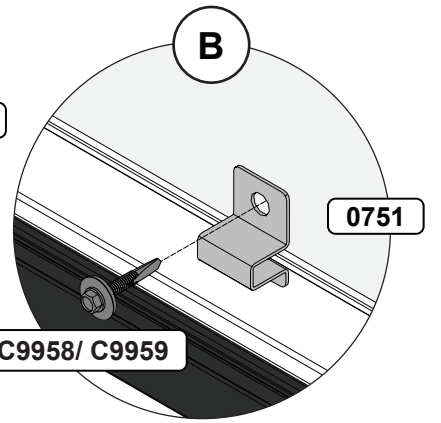
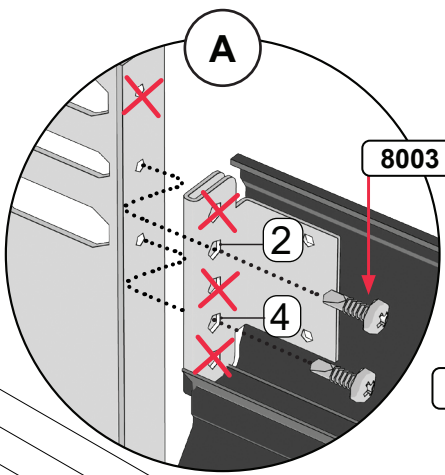
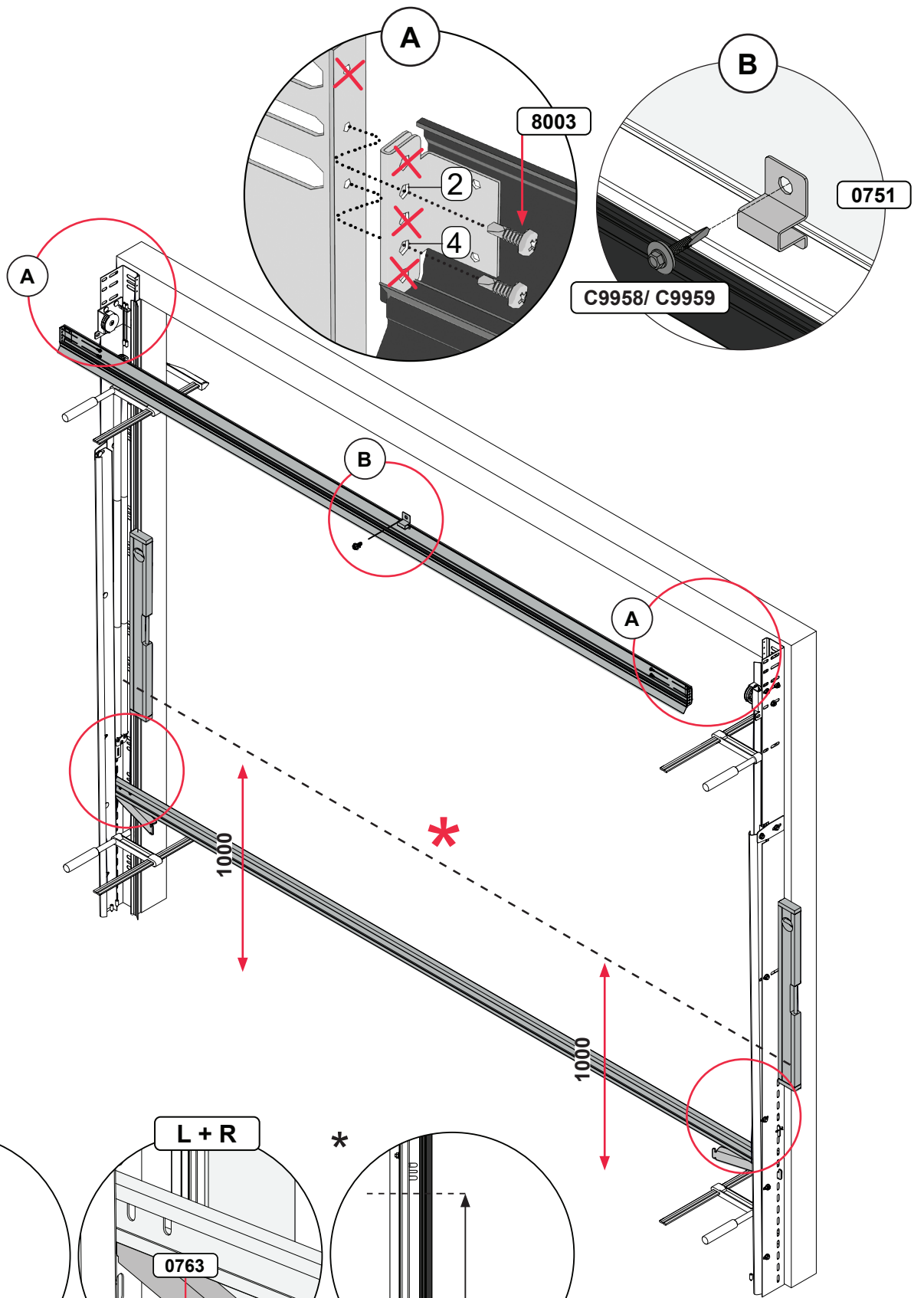
4022-0XXXX

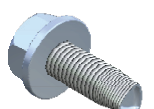
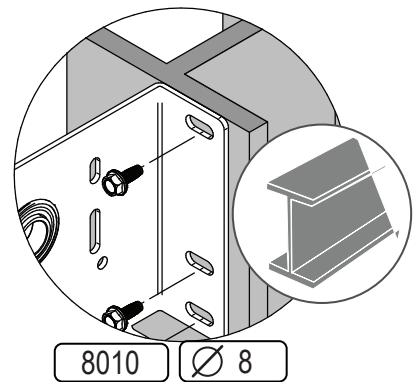
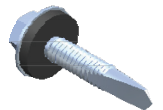
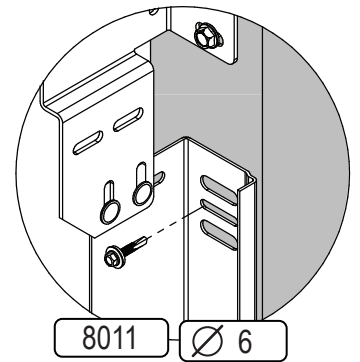
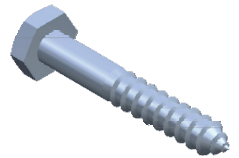
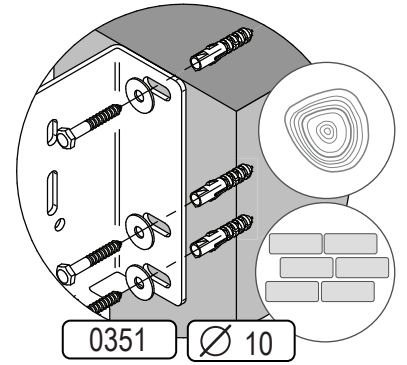
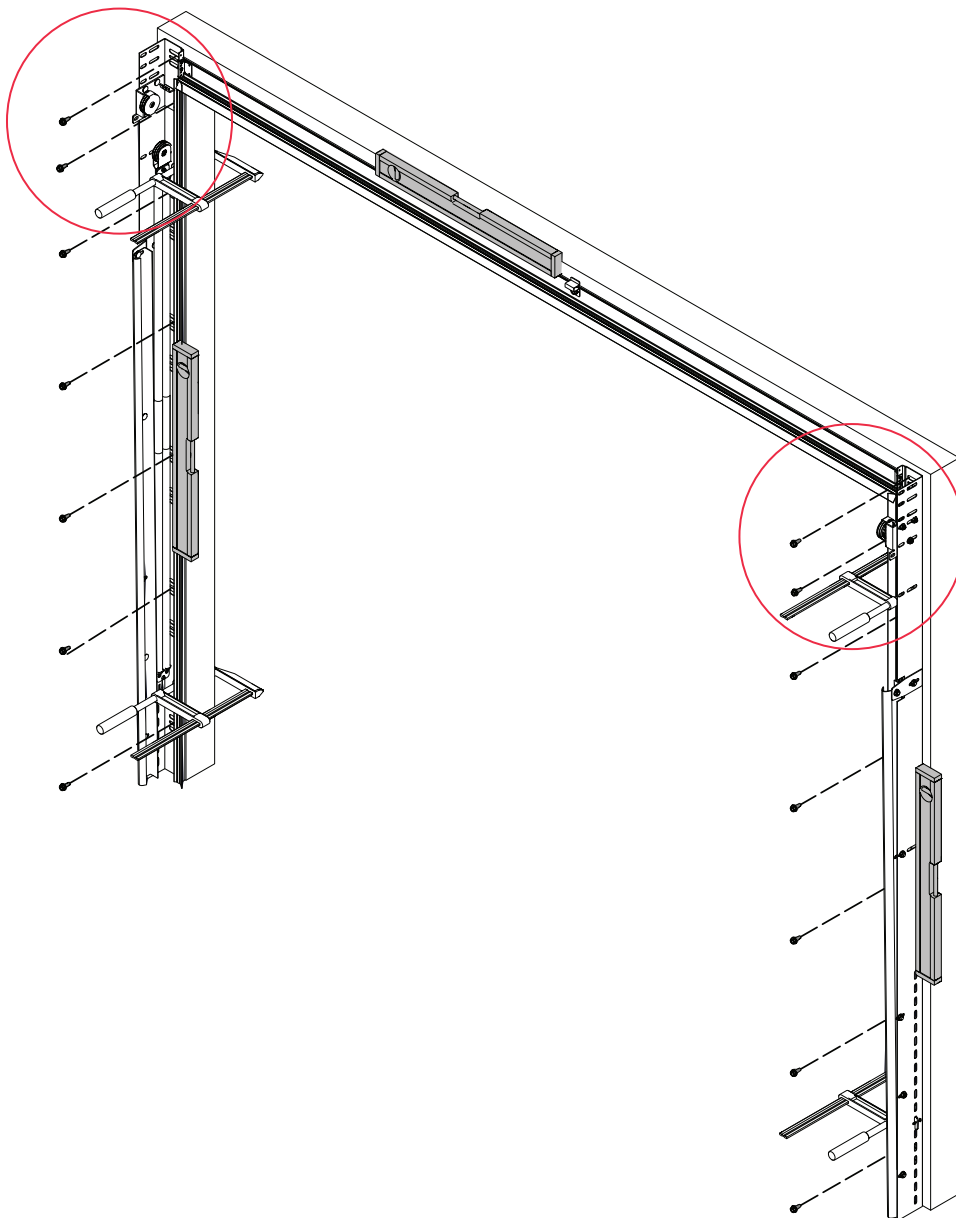
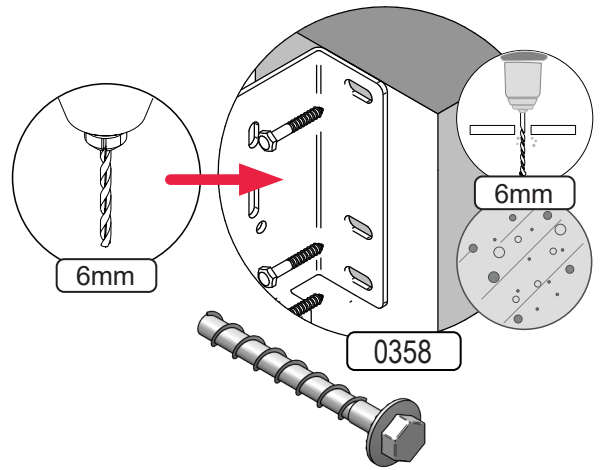
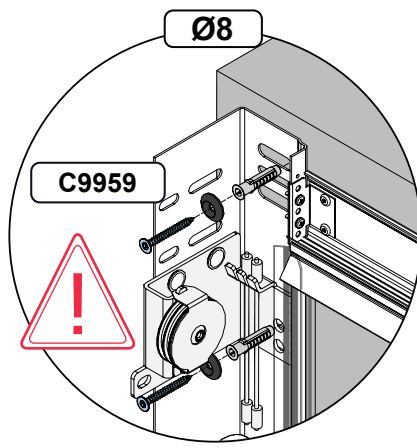
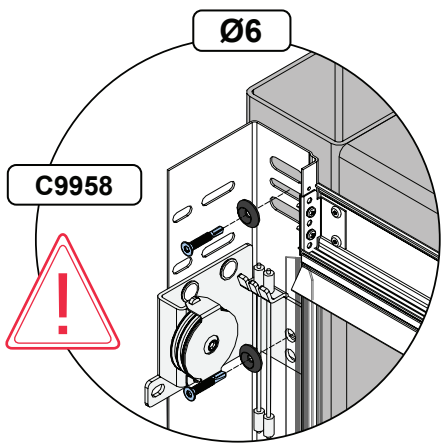


0740-0XXXX

8383

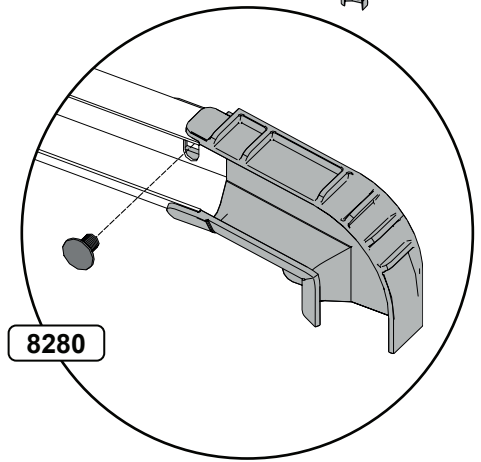
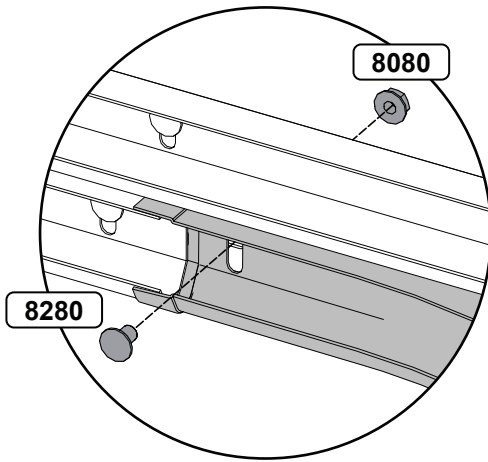
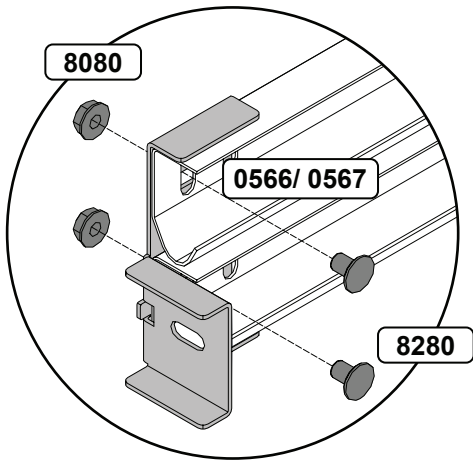
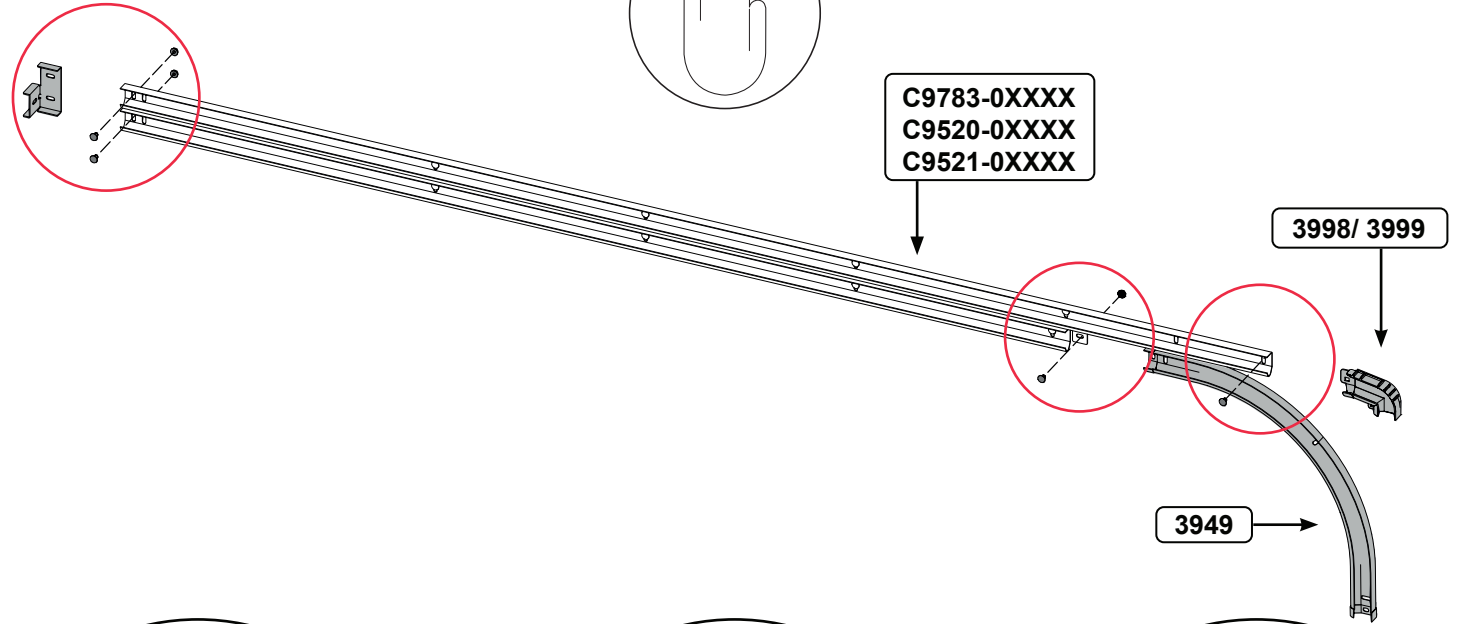
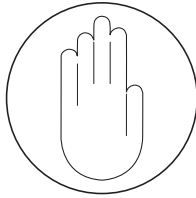
0754





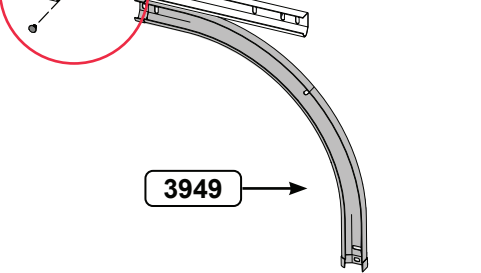
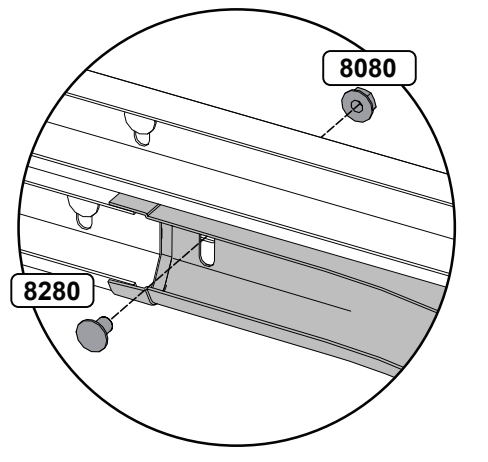
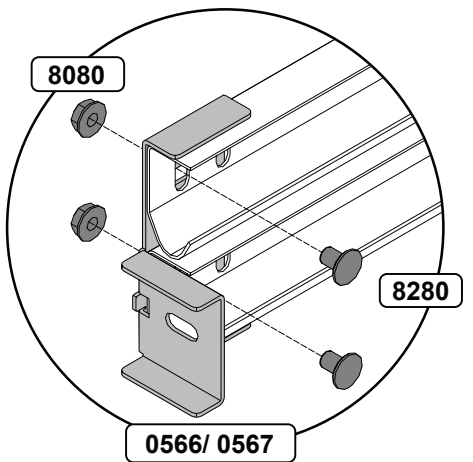
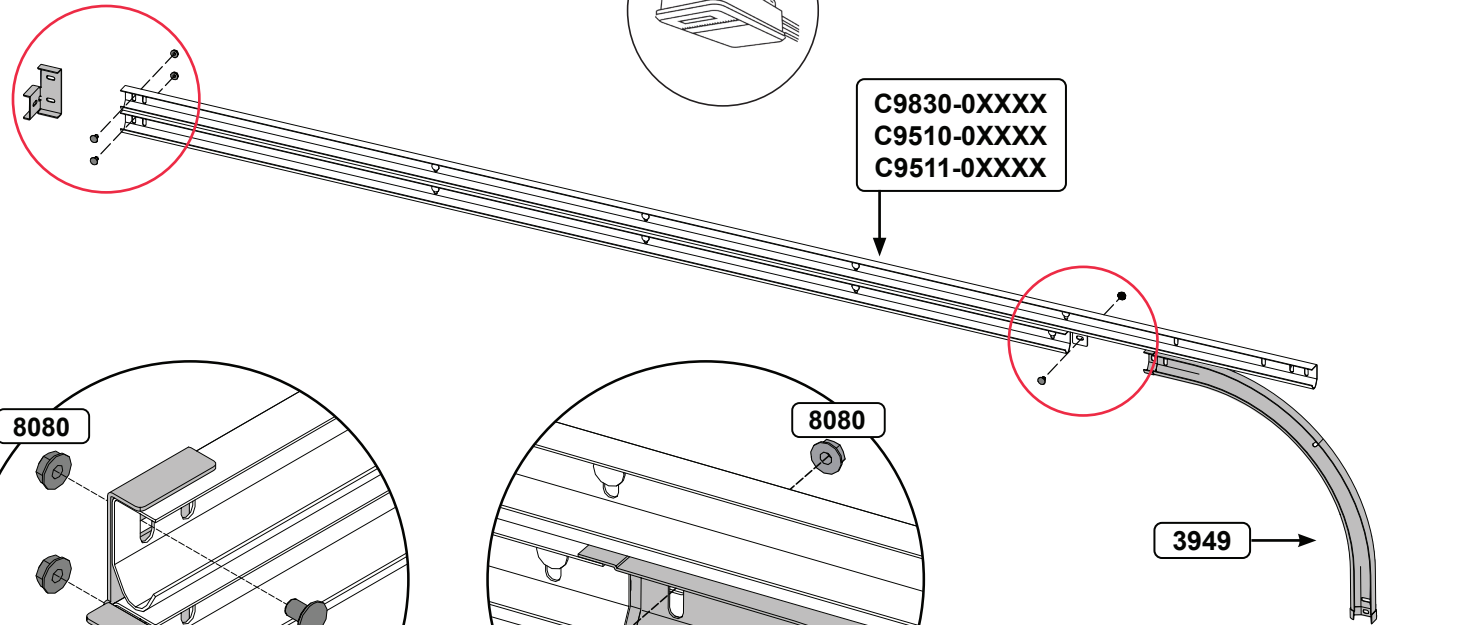
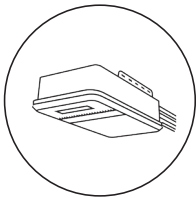
TS100

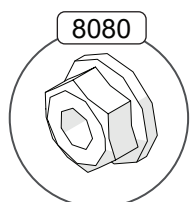
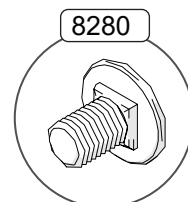
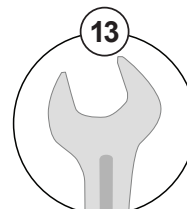
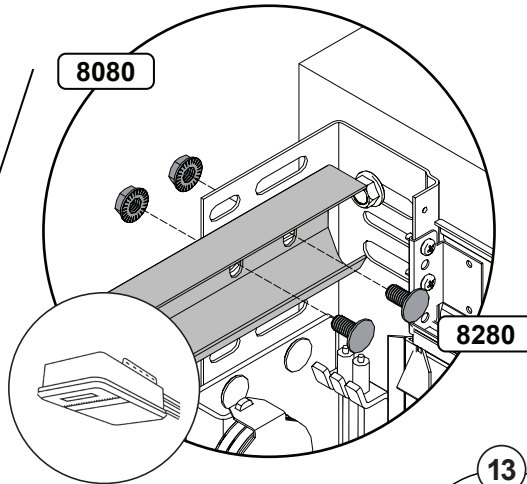
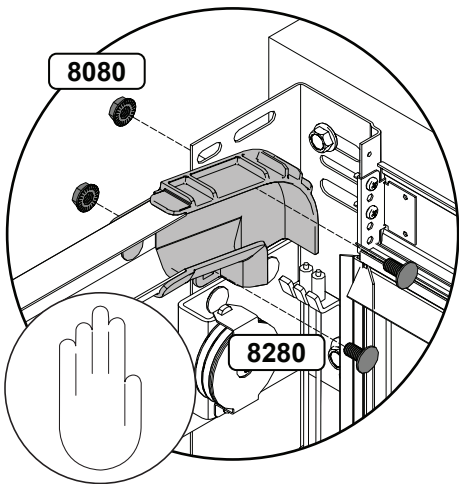
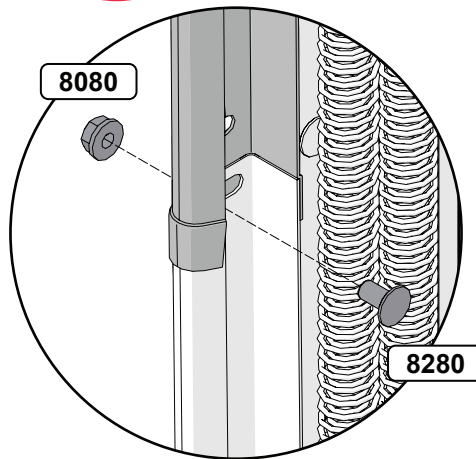
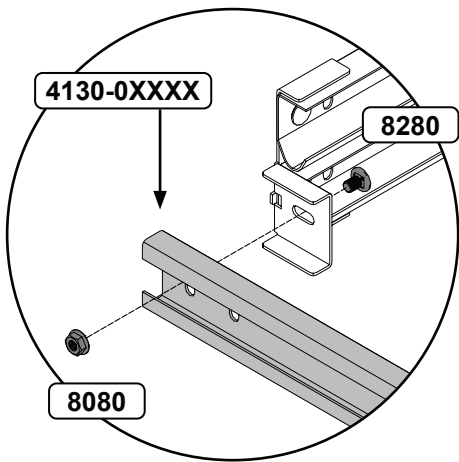
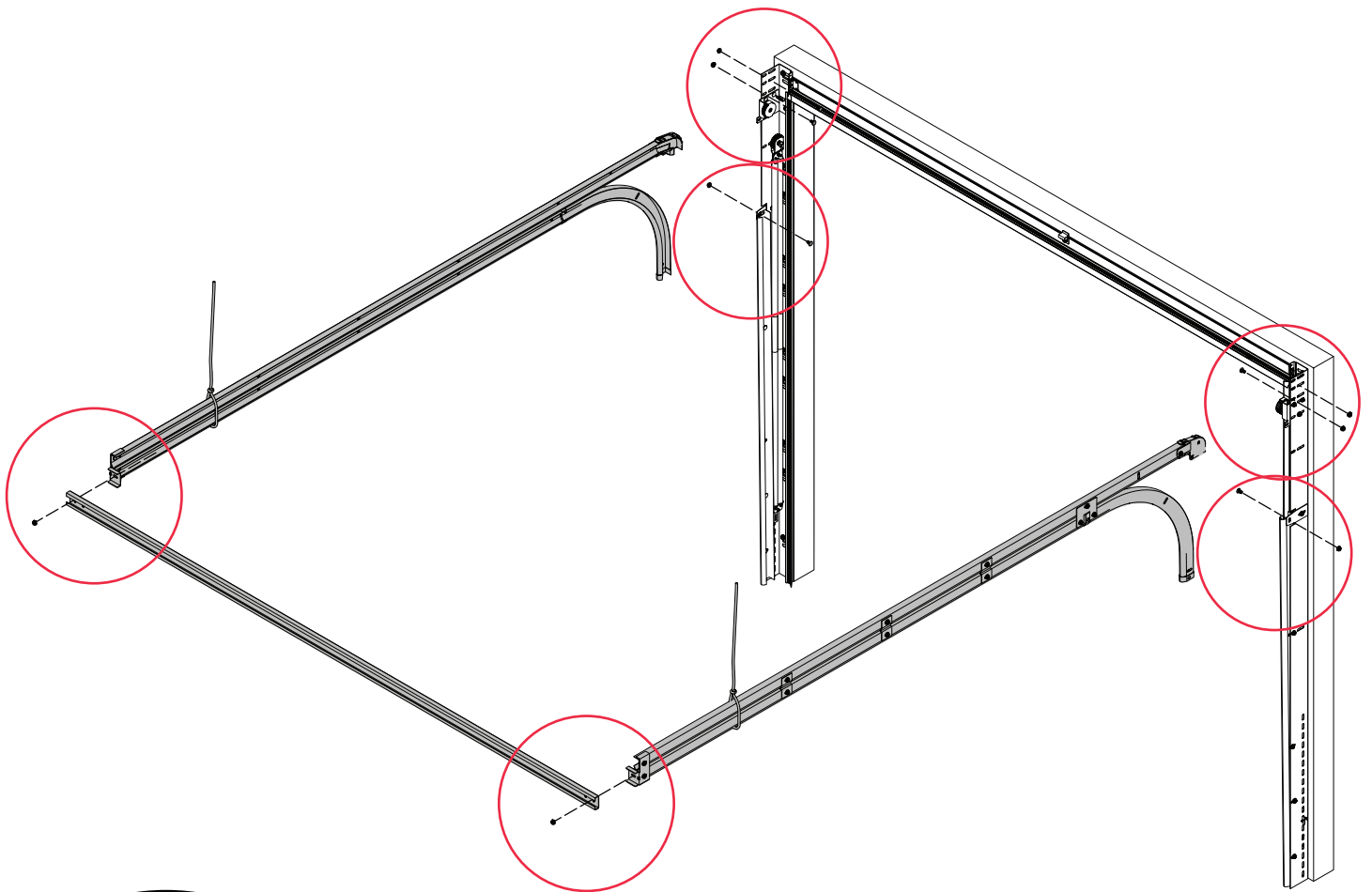
L + R

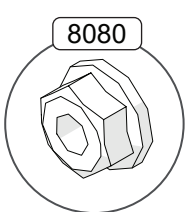
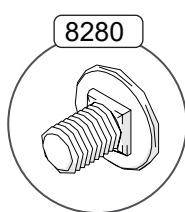
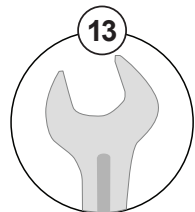
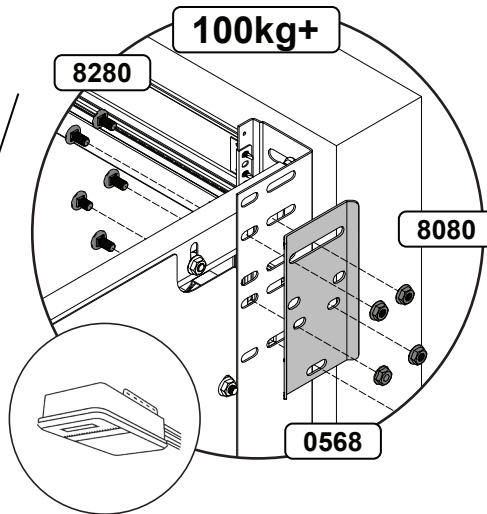
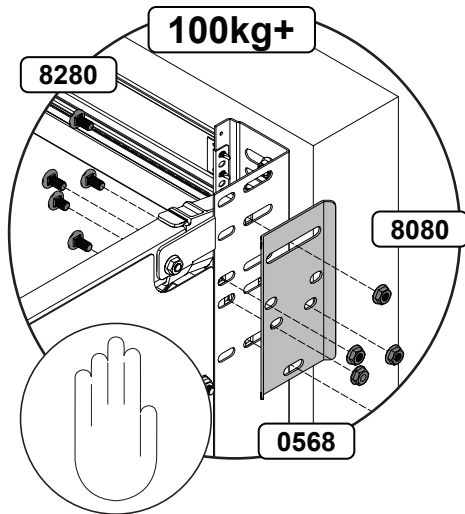
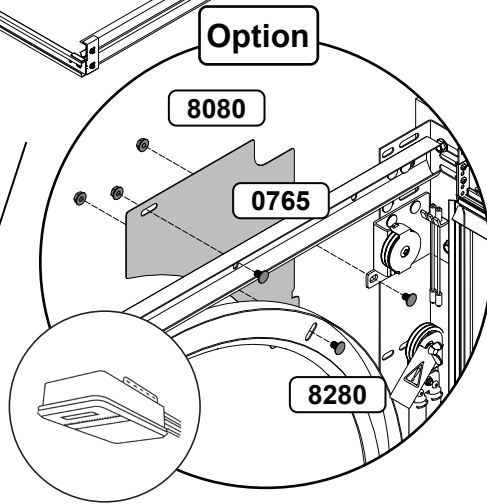
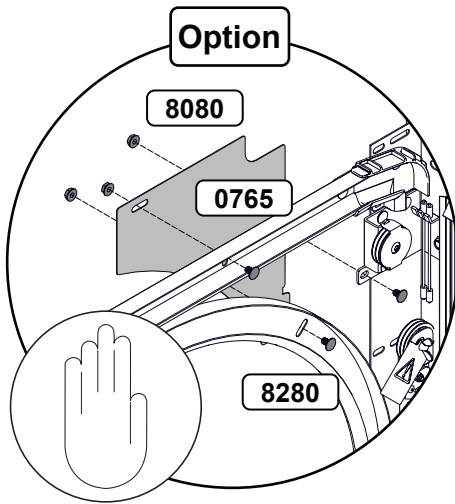
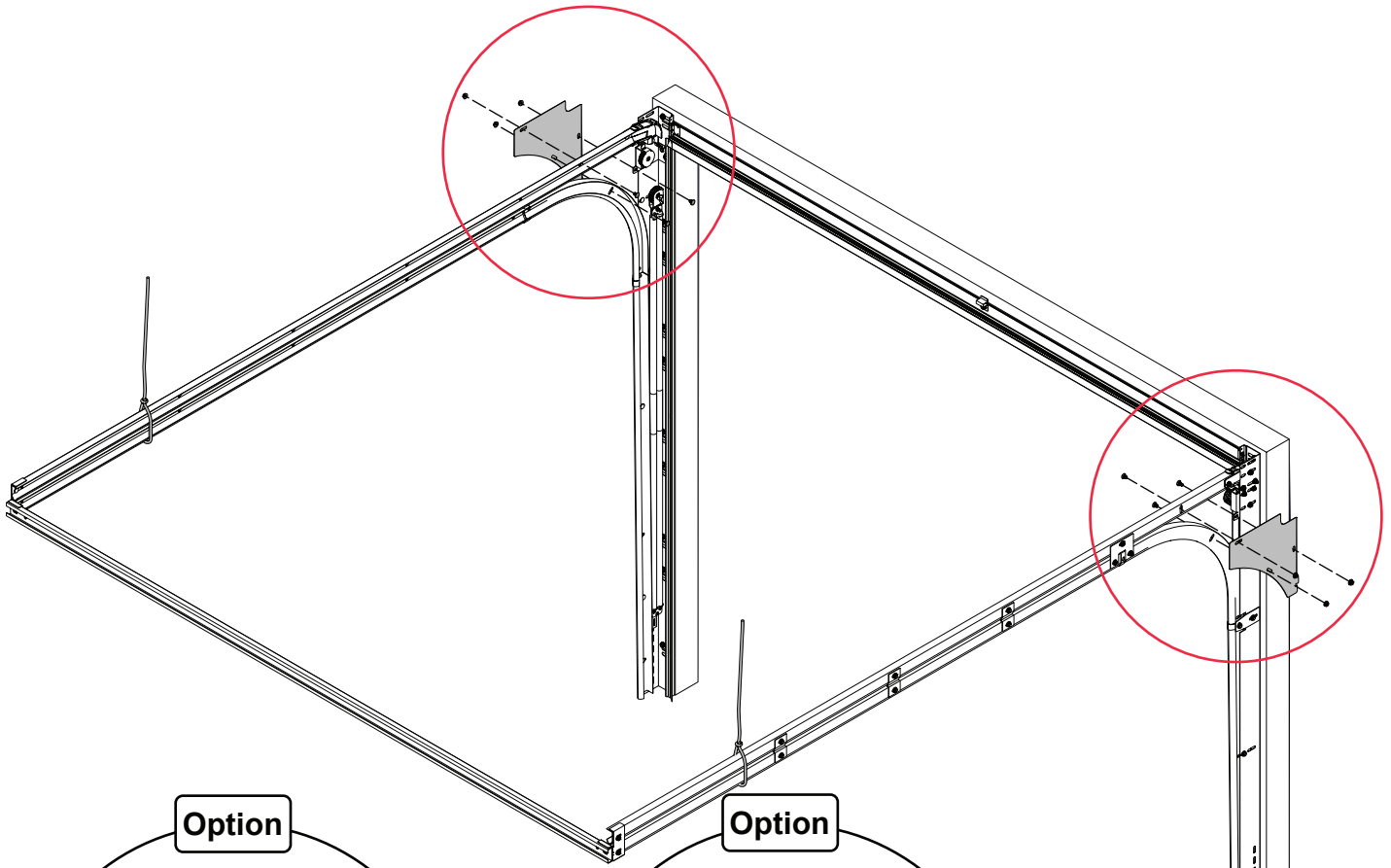


TS100

L + R







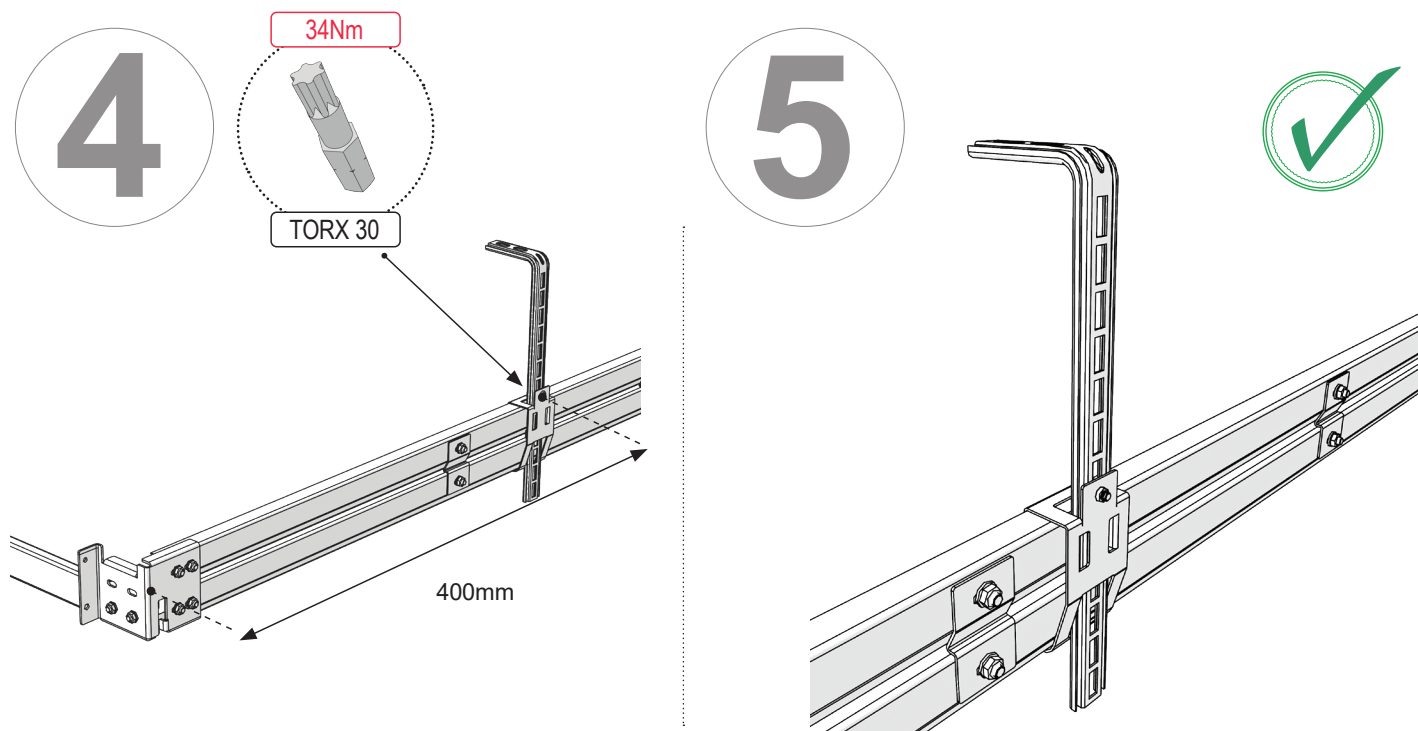
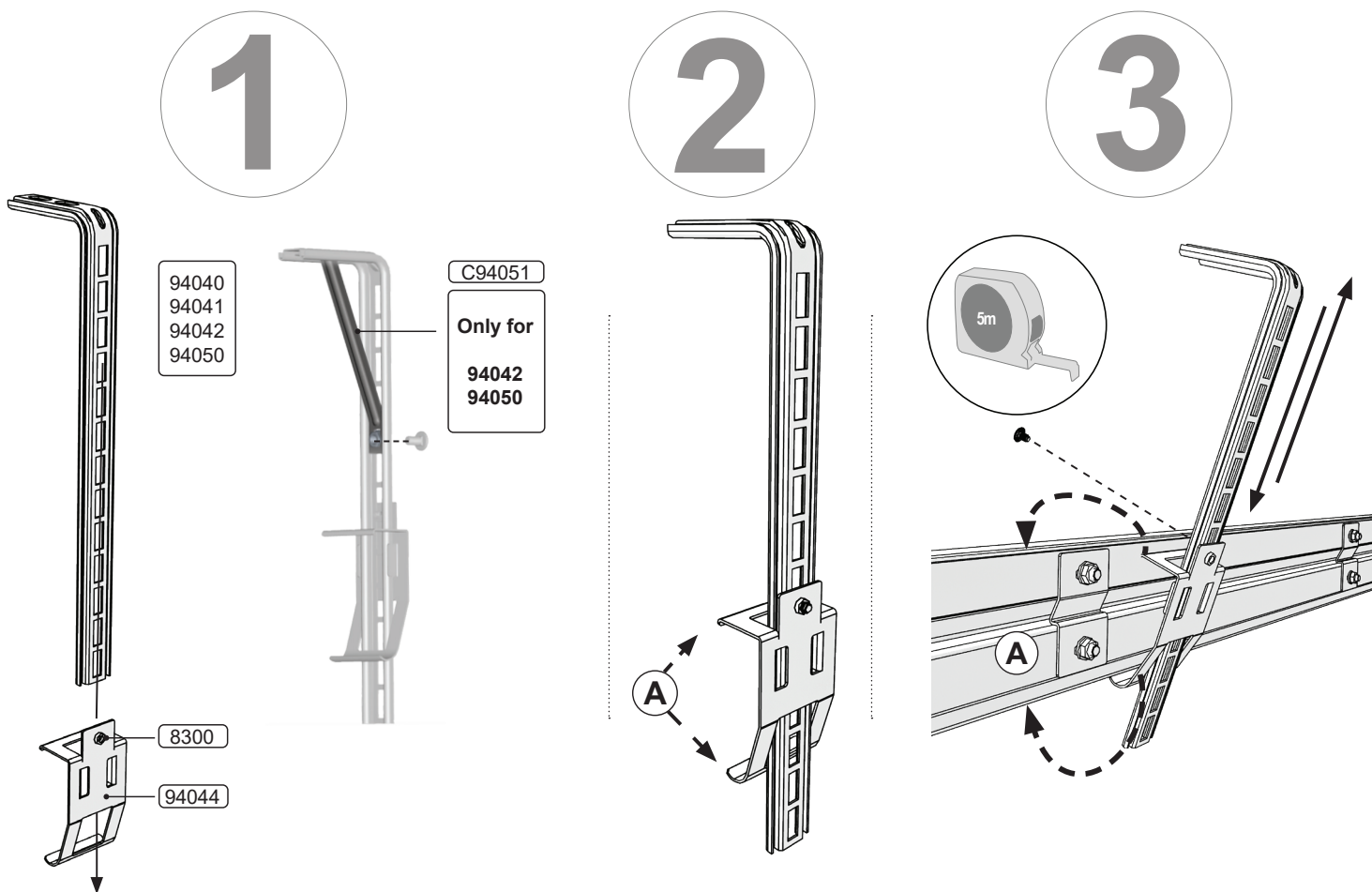
94044 Mounting plate for fixing angle 107x66 mm hole M8

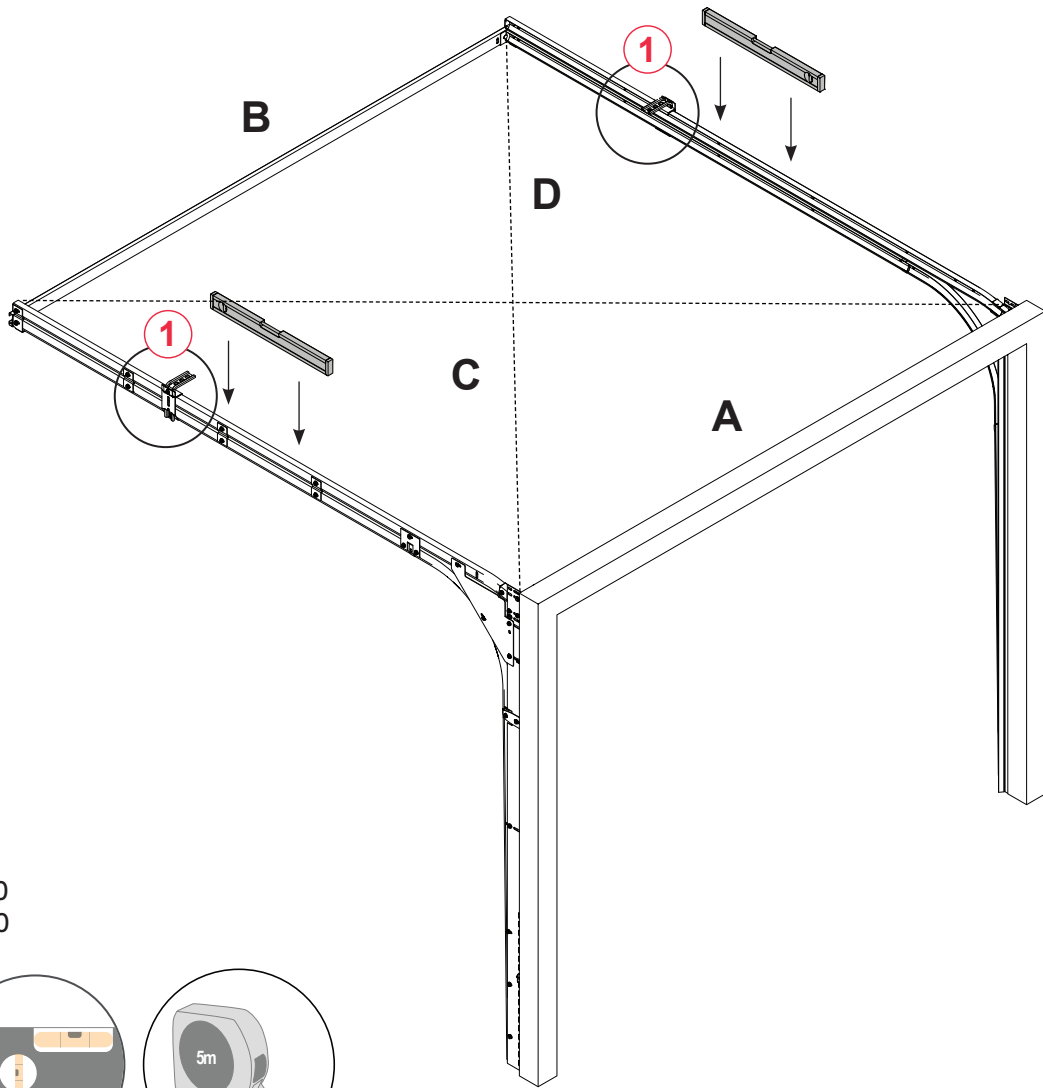
NL: 94044 Beugel ahangprofiel 107x66 mm

FR: 94044 Equerre de montage pour susp.rails 107x66 mm M8

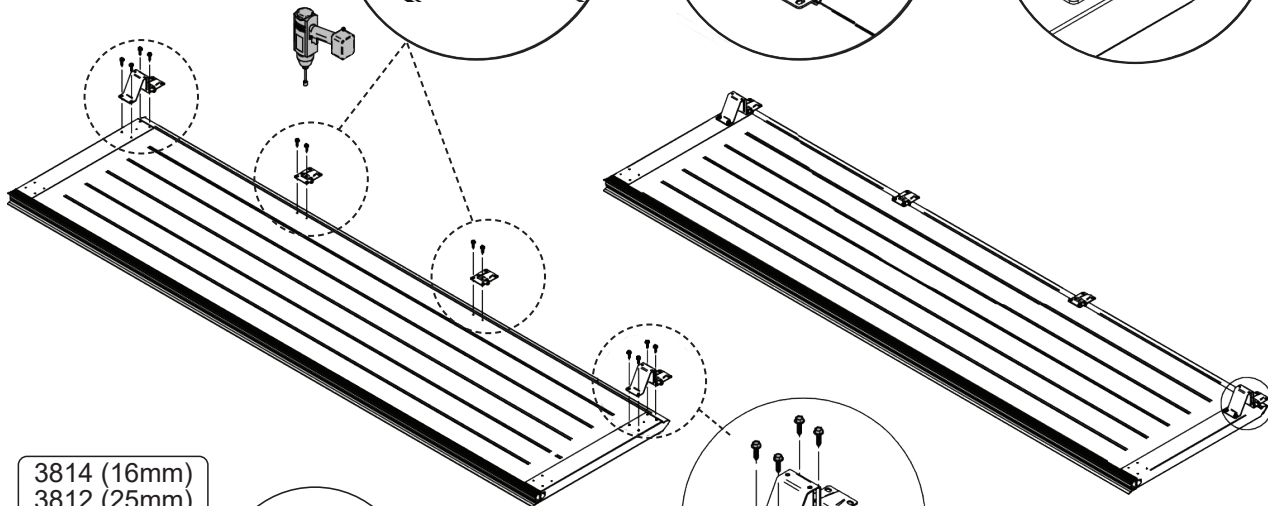
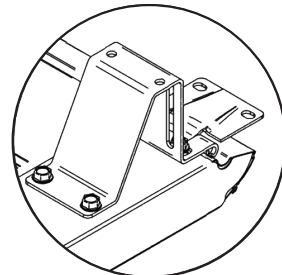
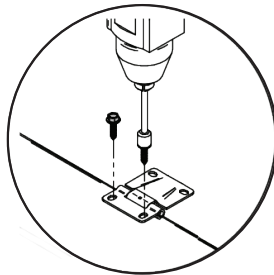
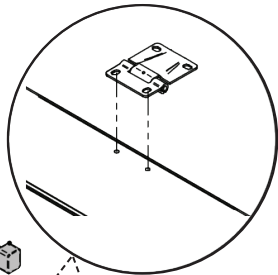
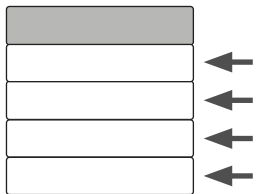
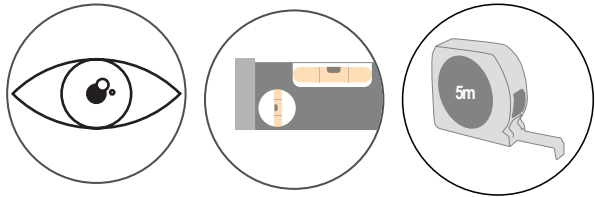
DU: 94044 Abhänge Winkel Garagentorschiene 107x66 mm Loch M8

ES: 94044 Soporte perfil de suspensión 107x66 mm Loch M8

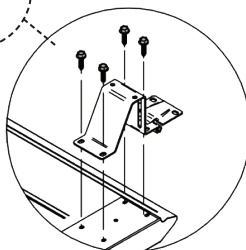
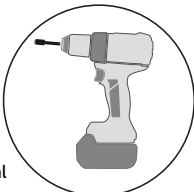
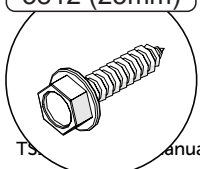


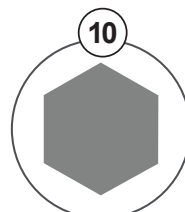
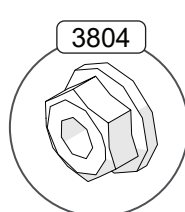
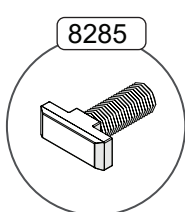
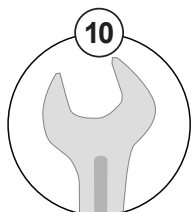
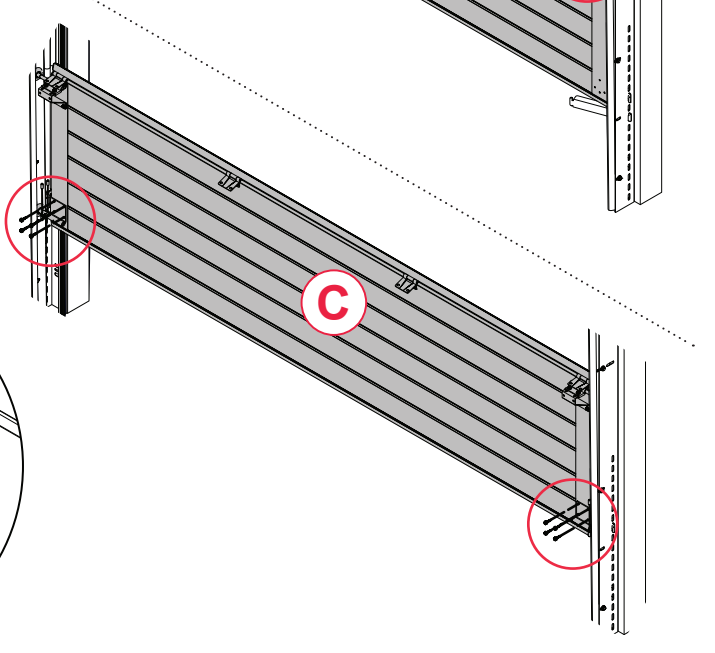
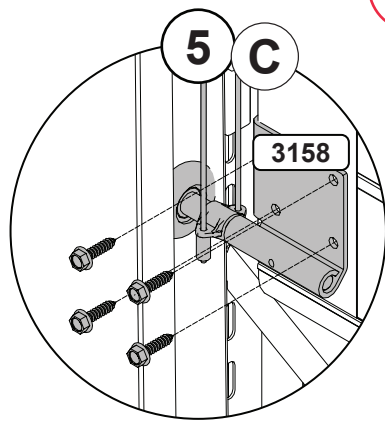
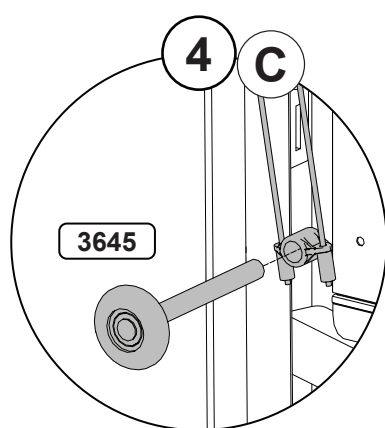
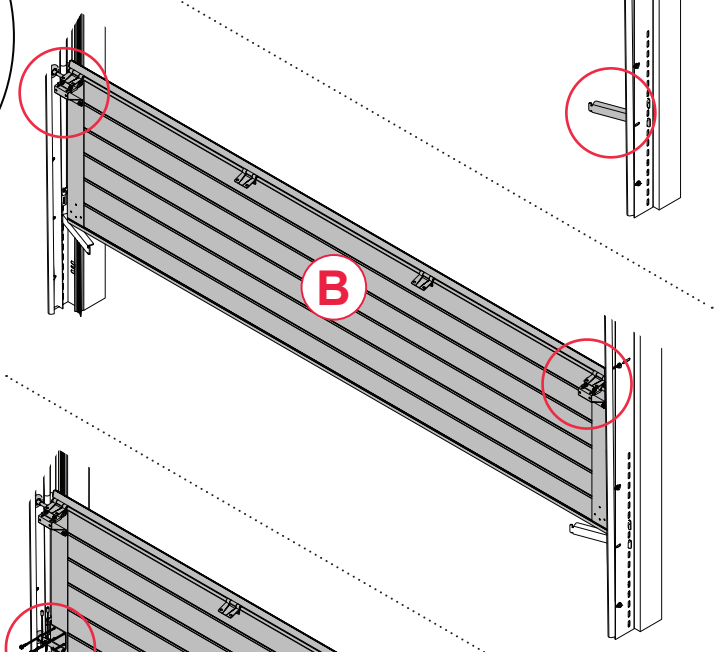
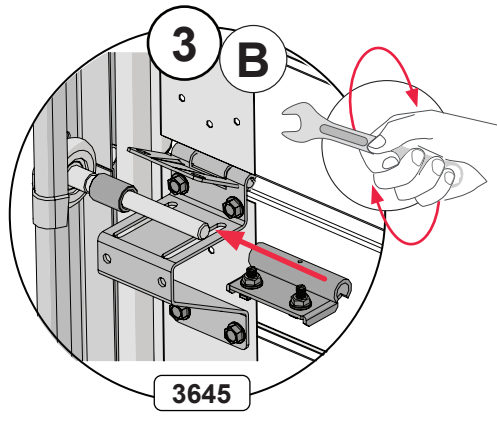
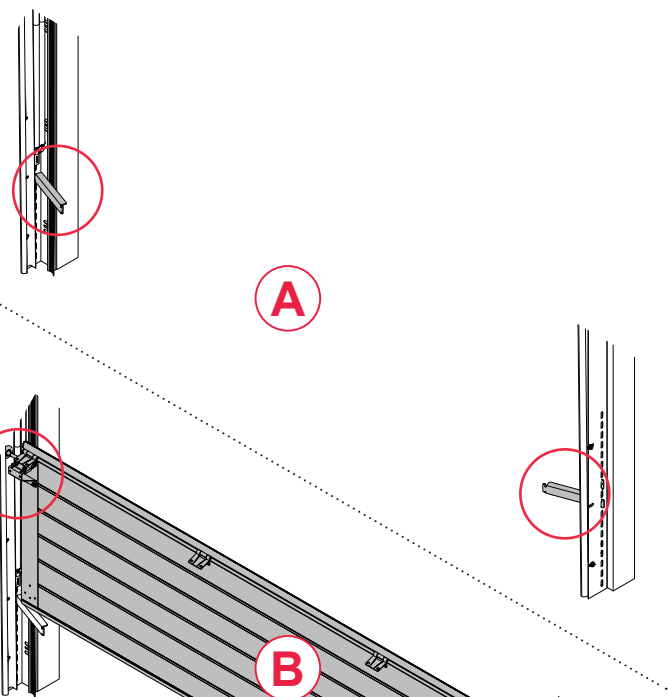
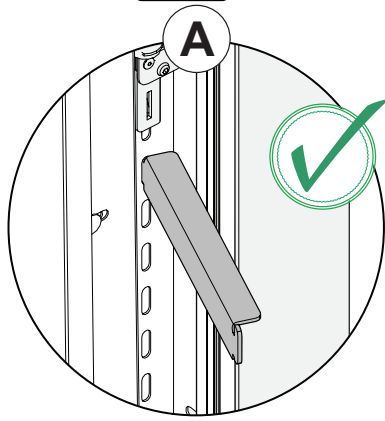
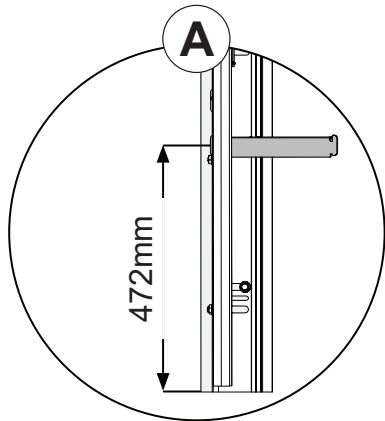
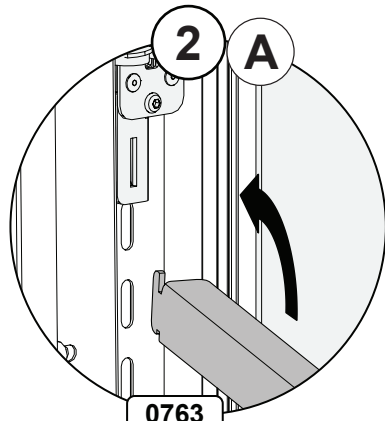
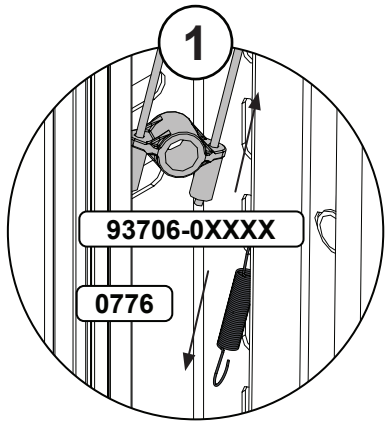


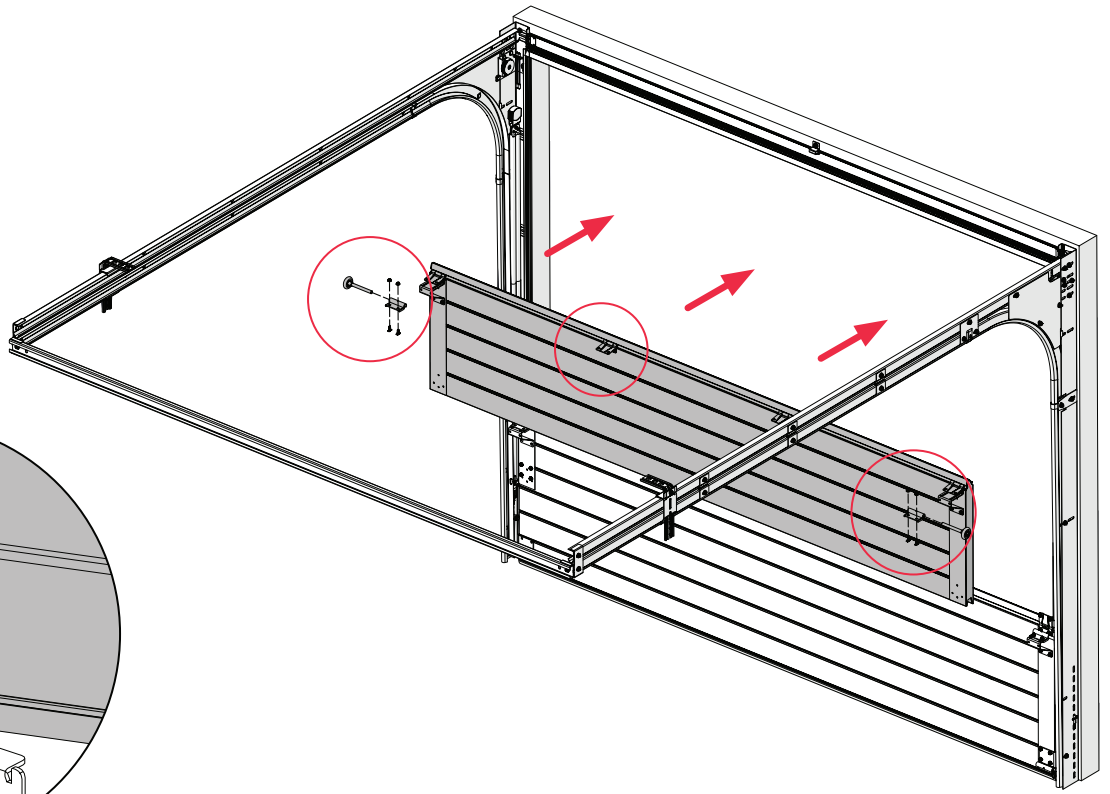
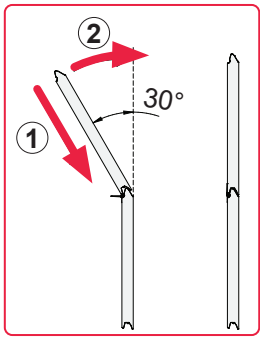
1 2x DMH ≤ 3000
 4x DMH ≥ 3000



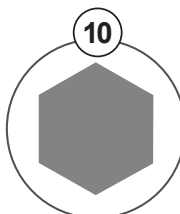
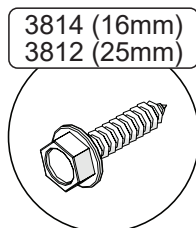
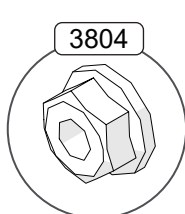
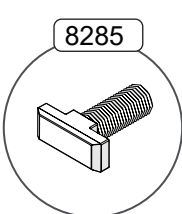
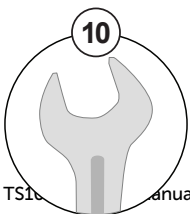
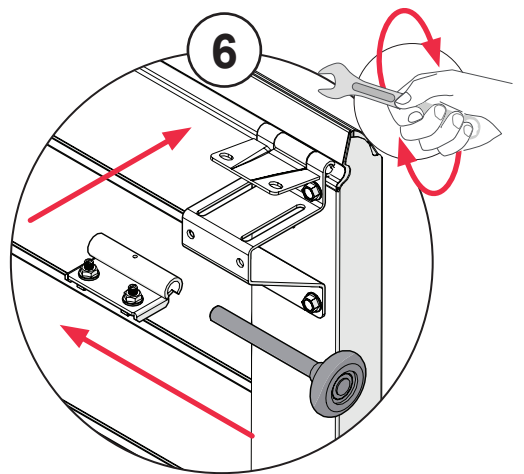
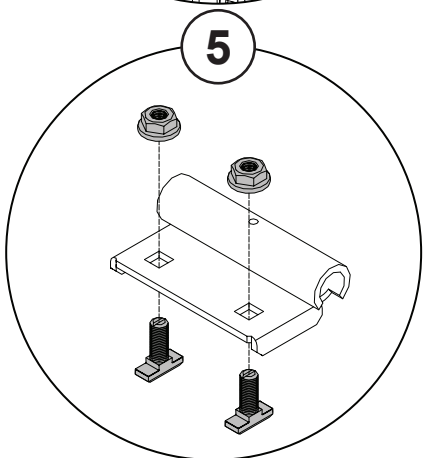
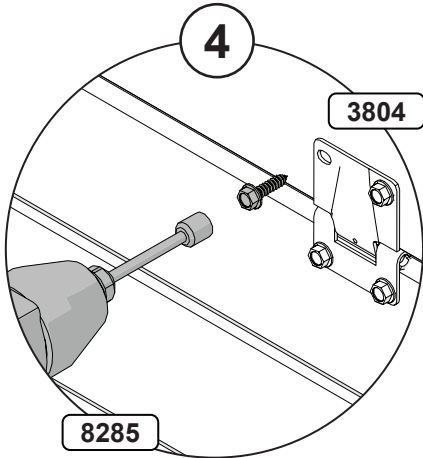
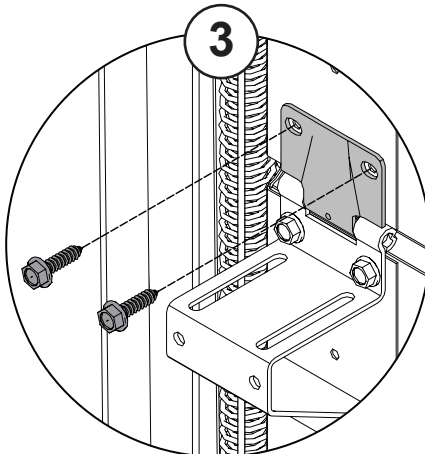
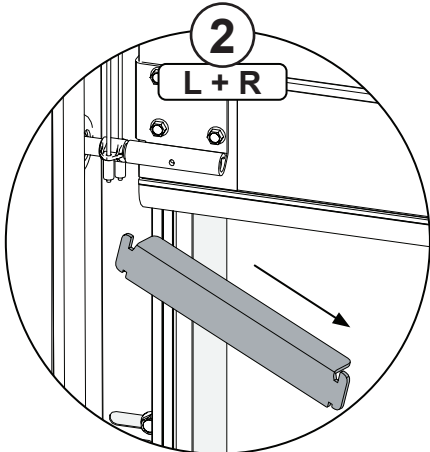
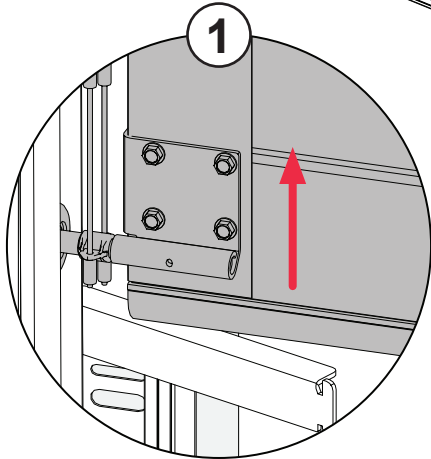
3814 (16mm)
 3812 (25mm)

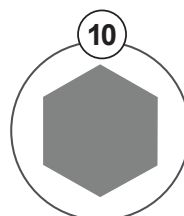
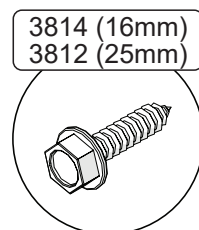
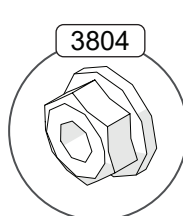
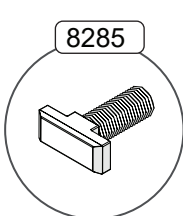
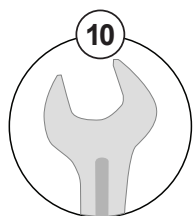
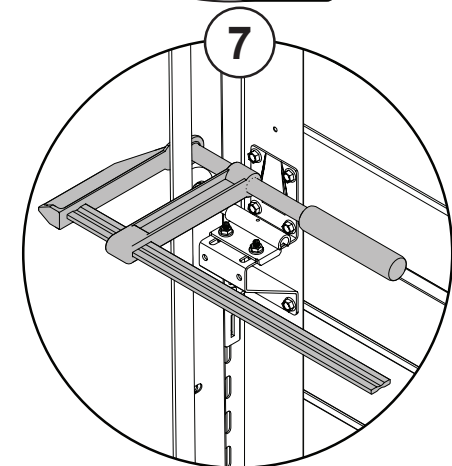
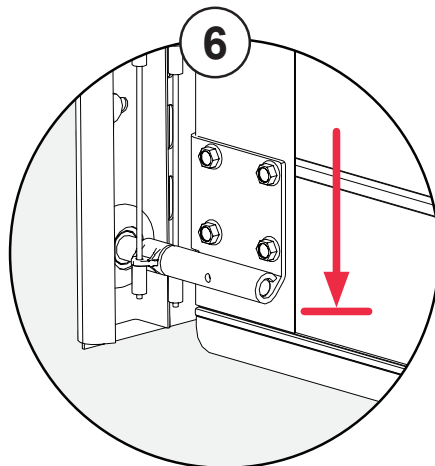
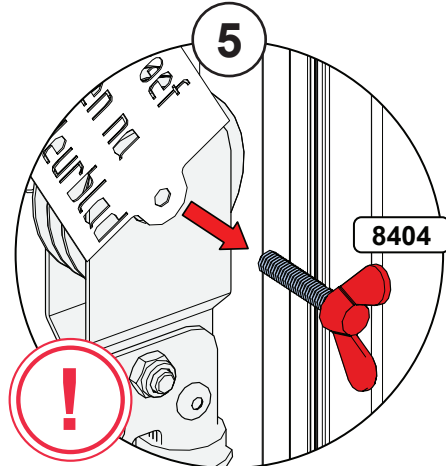
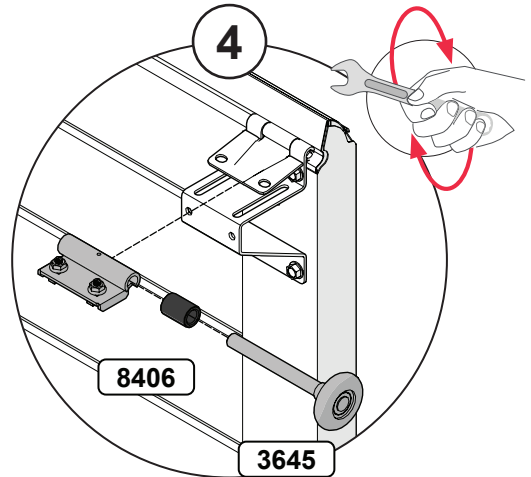
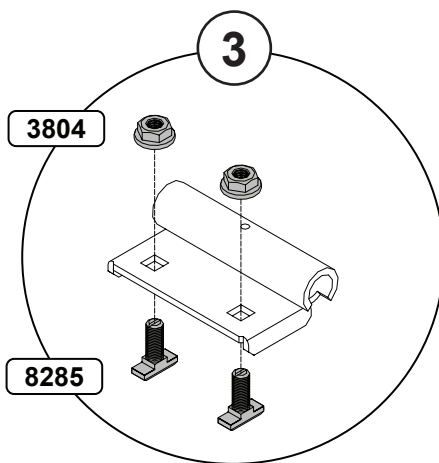
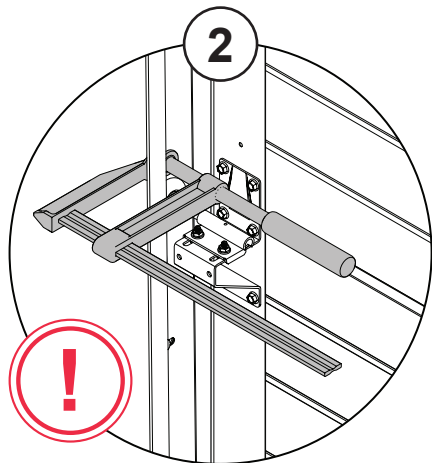
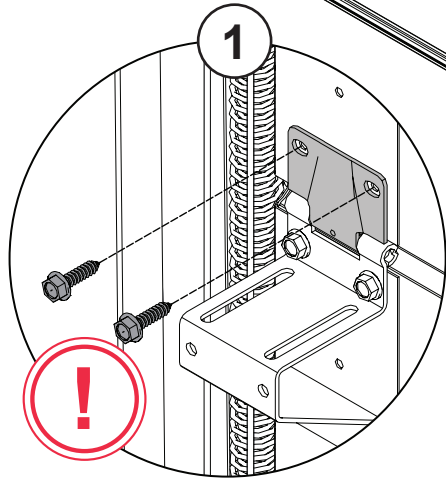
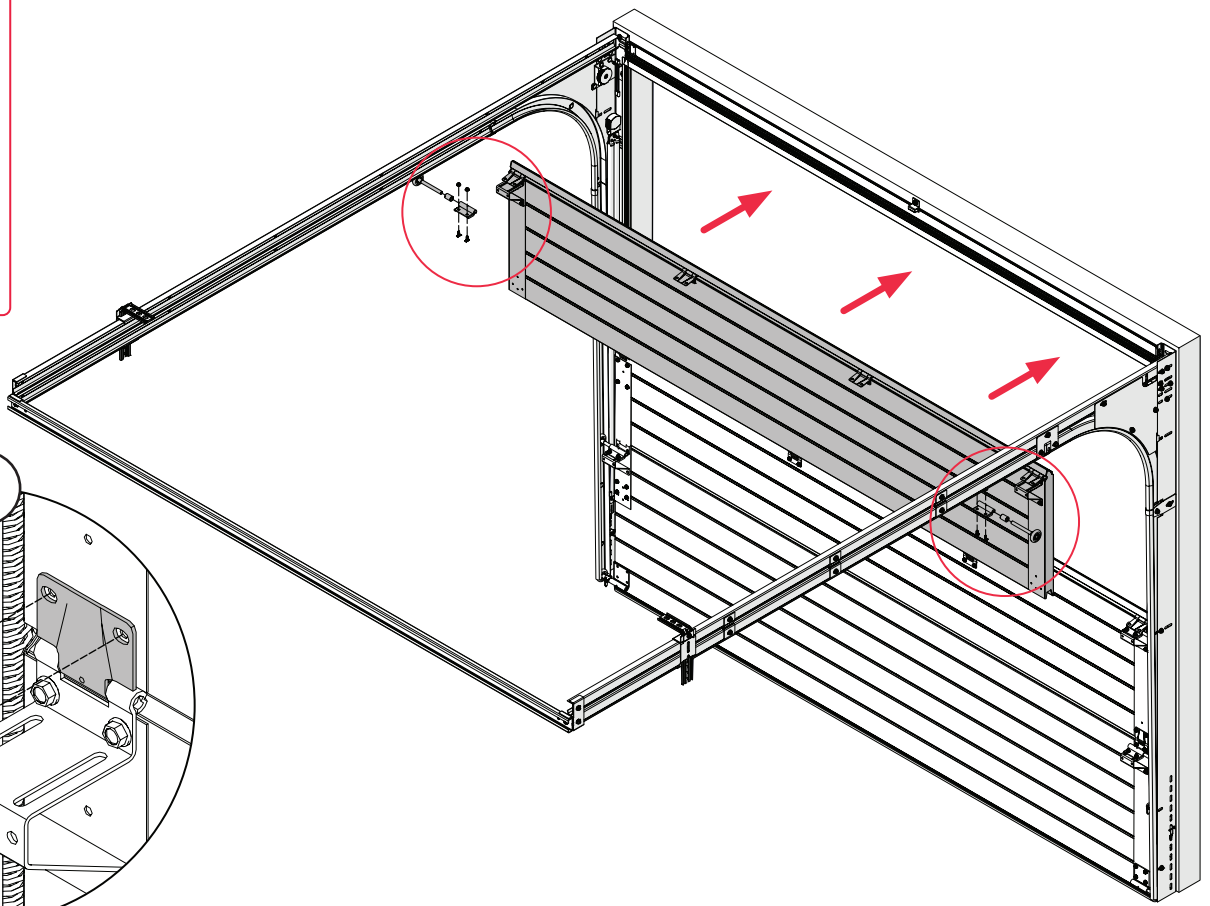
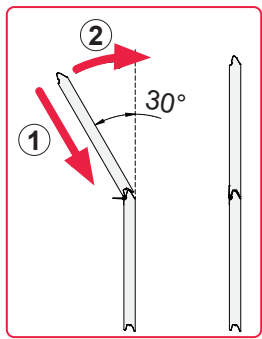




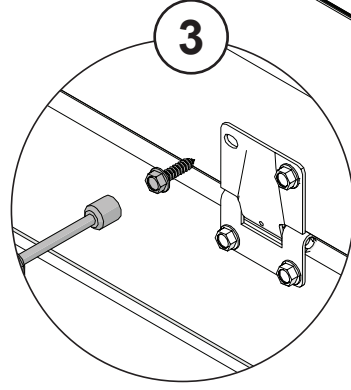
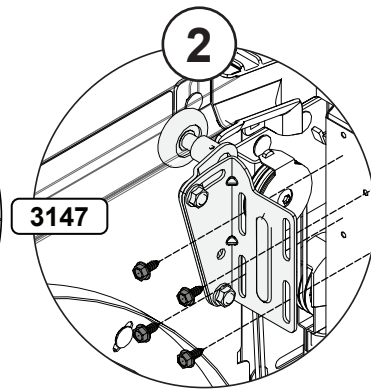
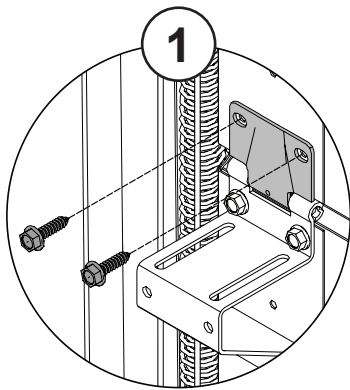
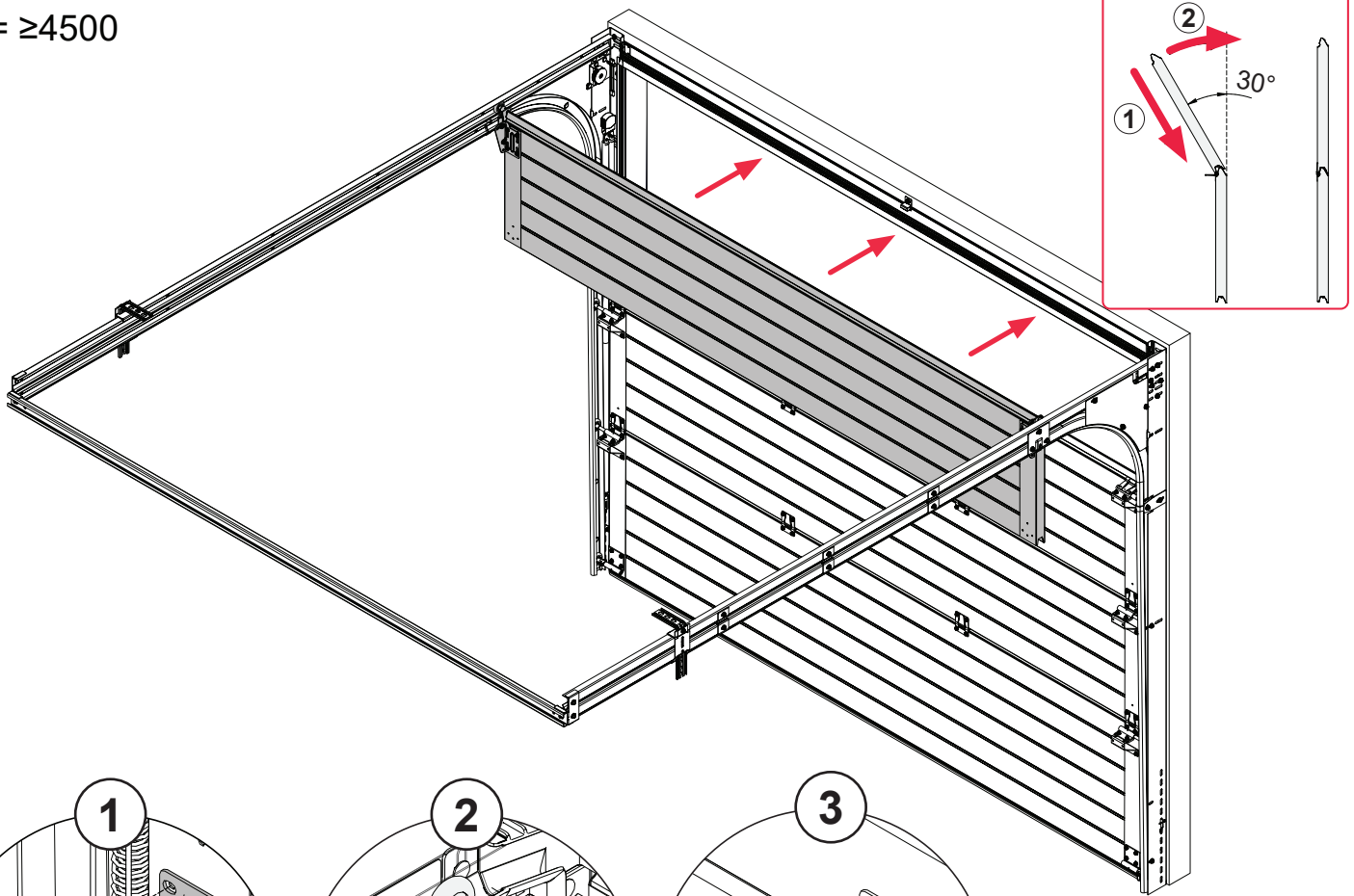


L + R

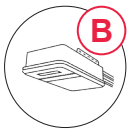
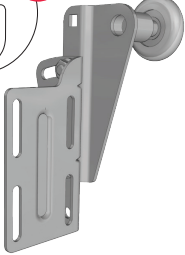




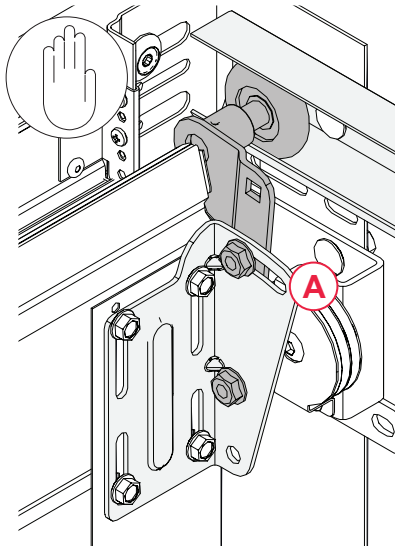
DMB = ≥ 4500



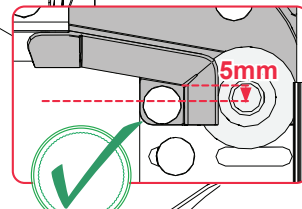
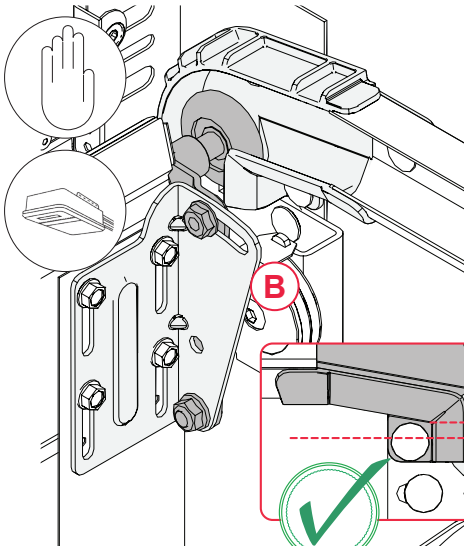
A



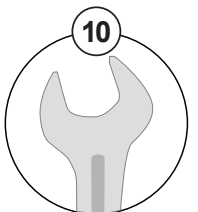
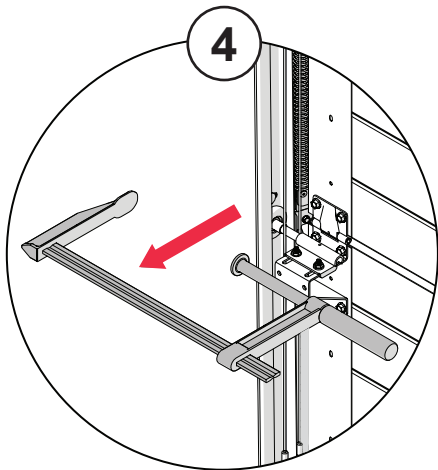
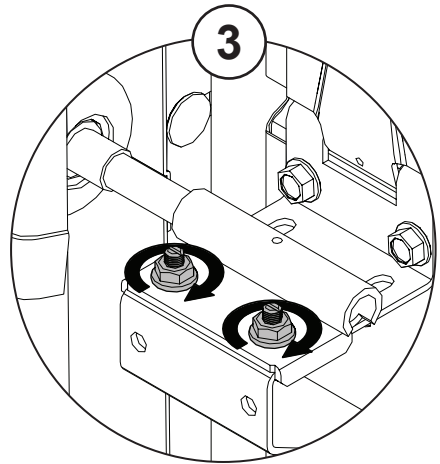
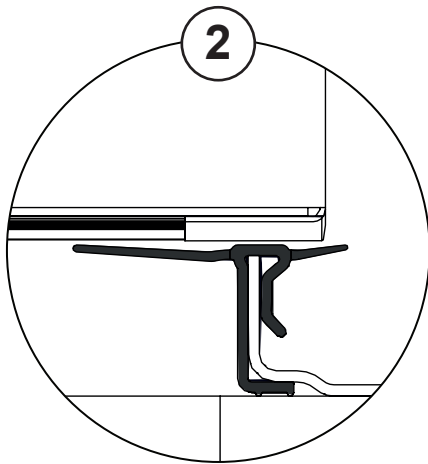
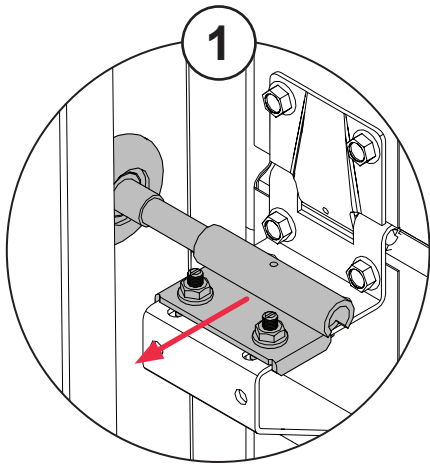
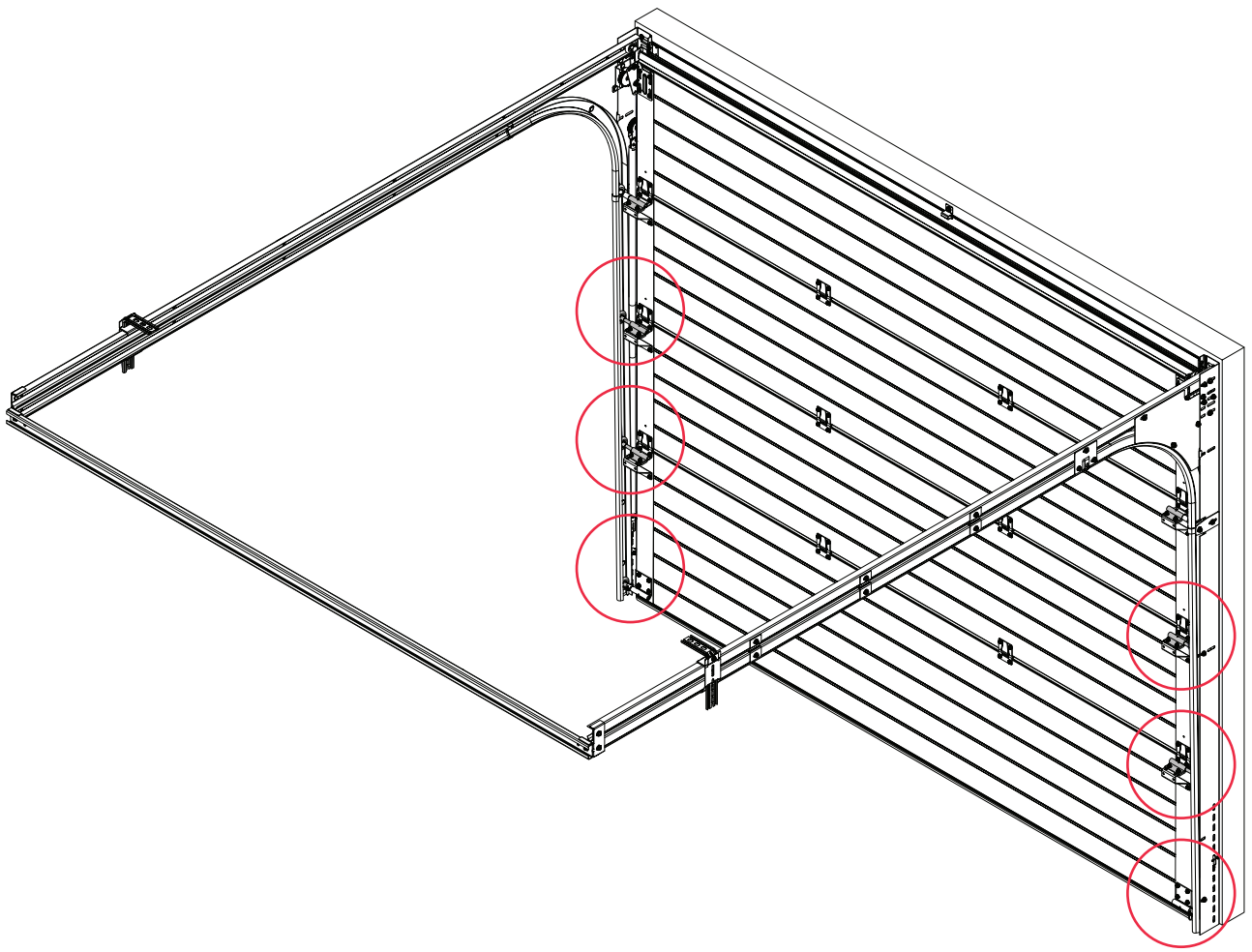
B

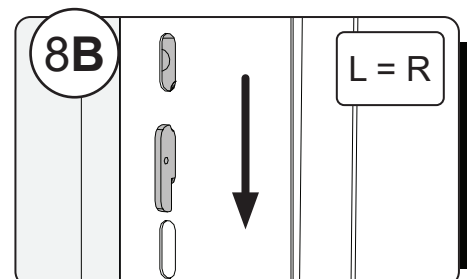
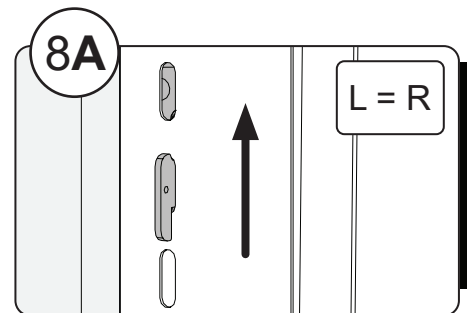
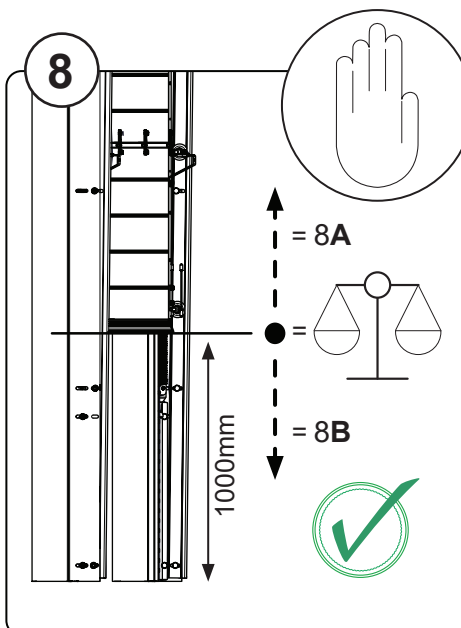
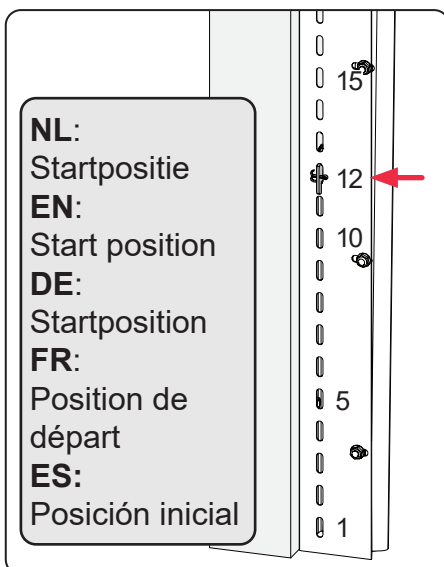
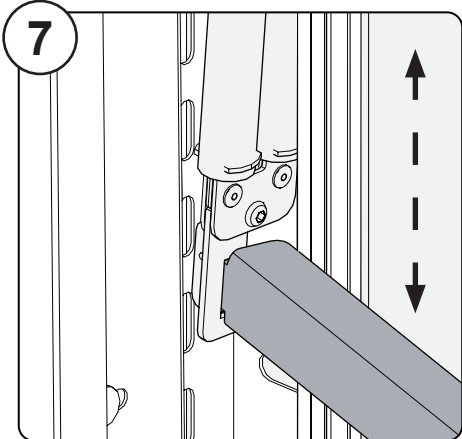
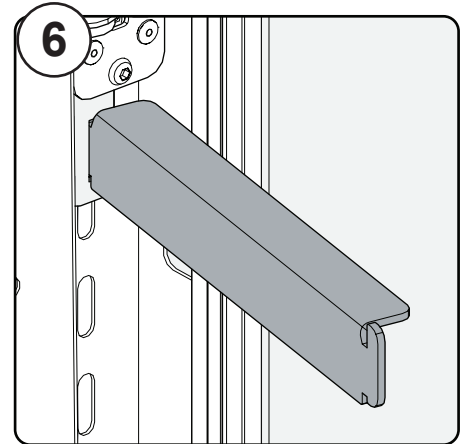
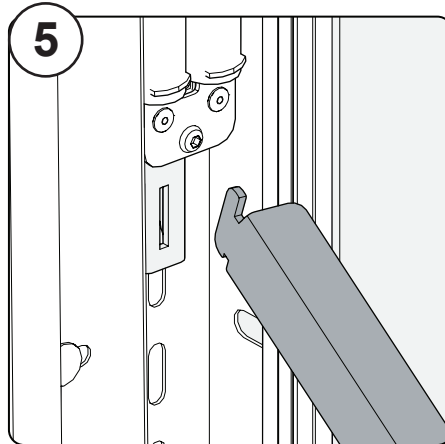
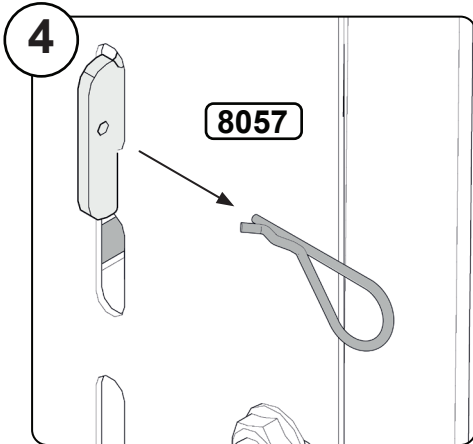
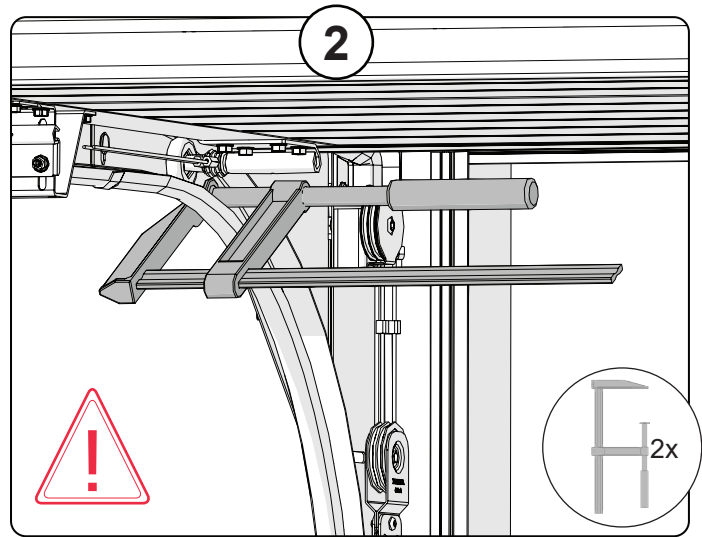
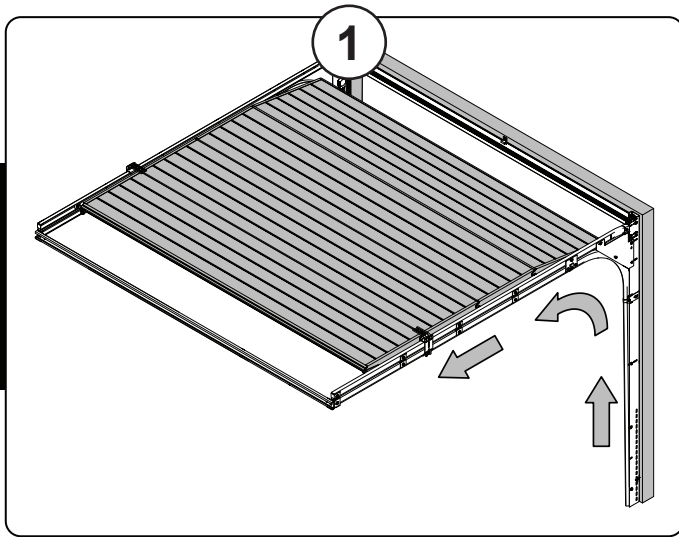


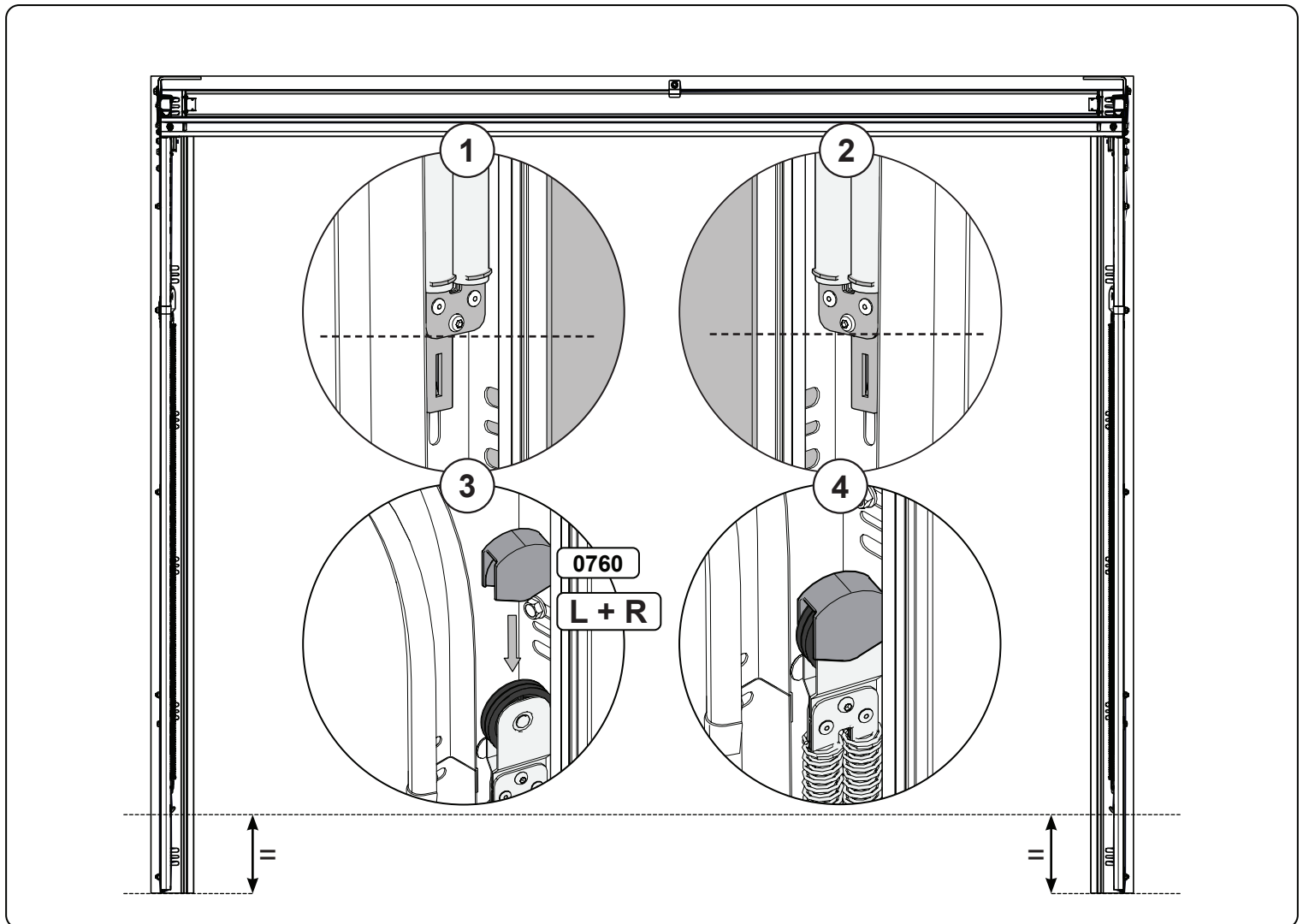
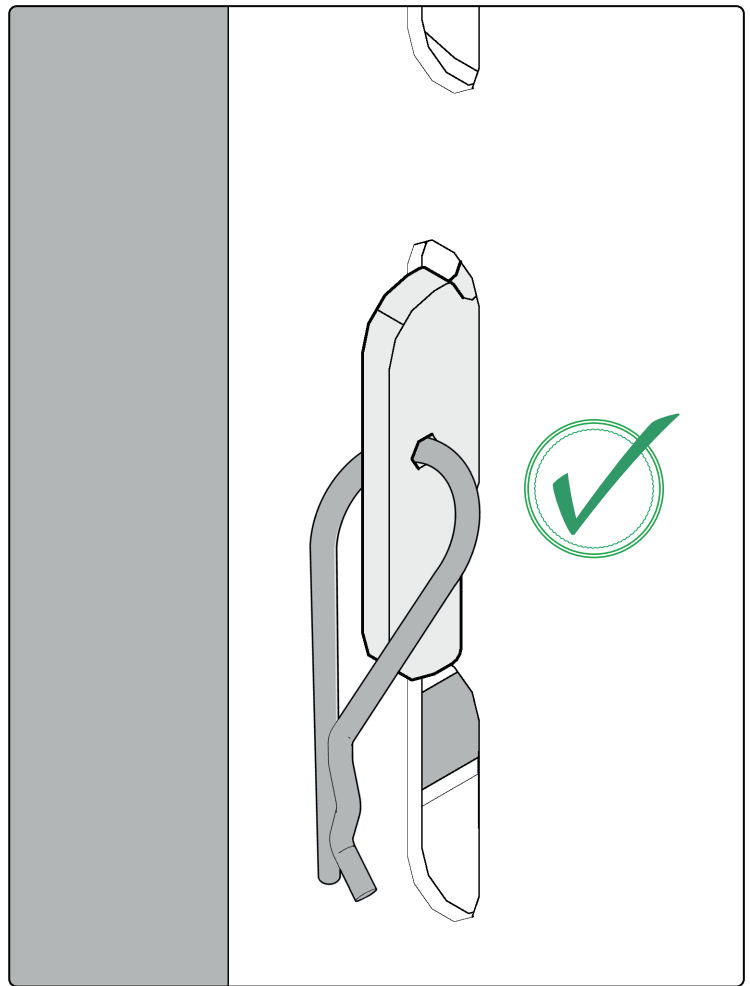
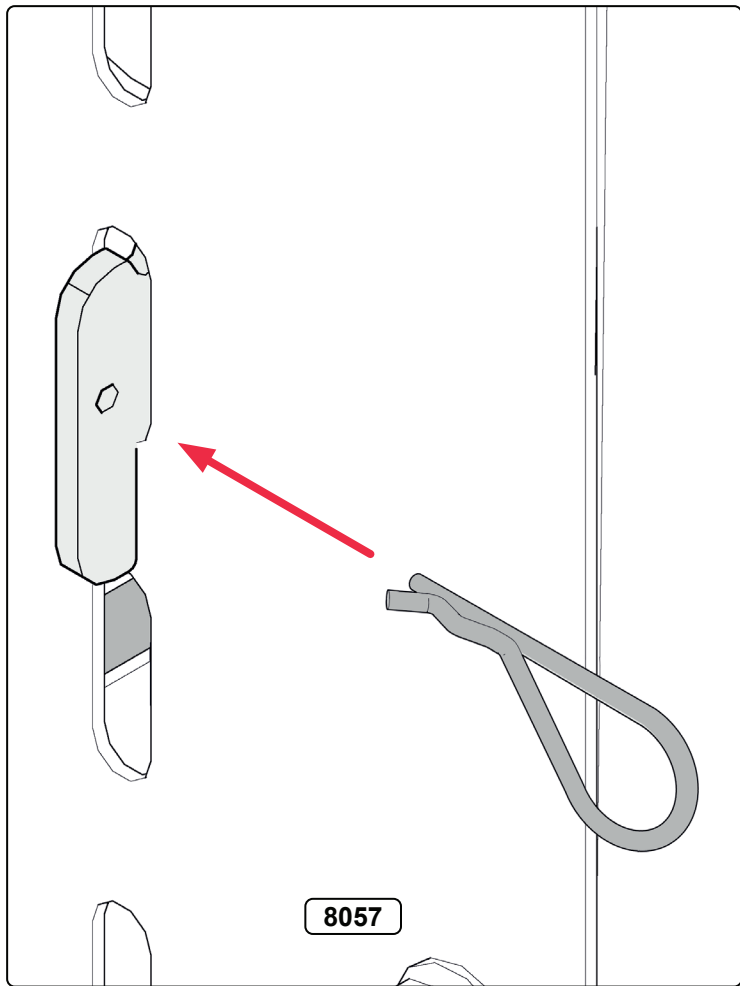
A

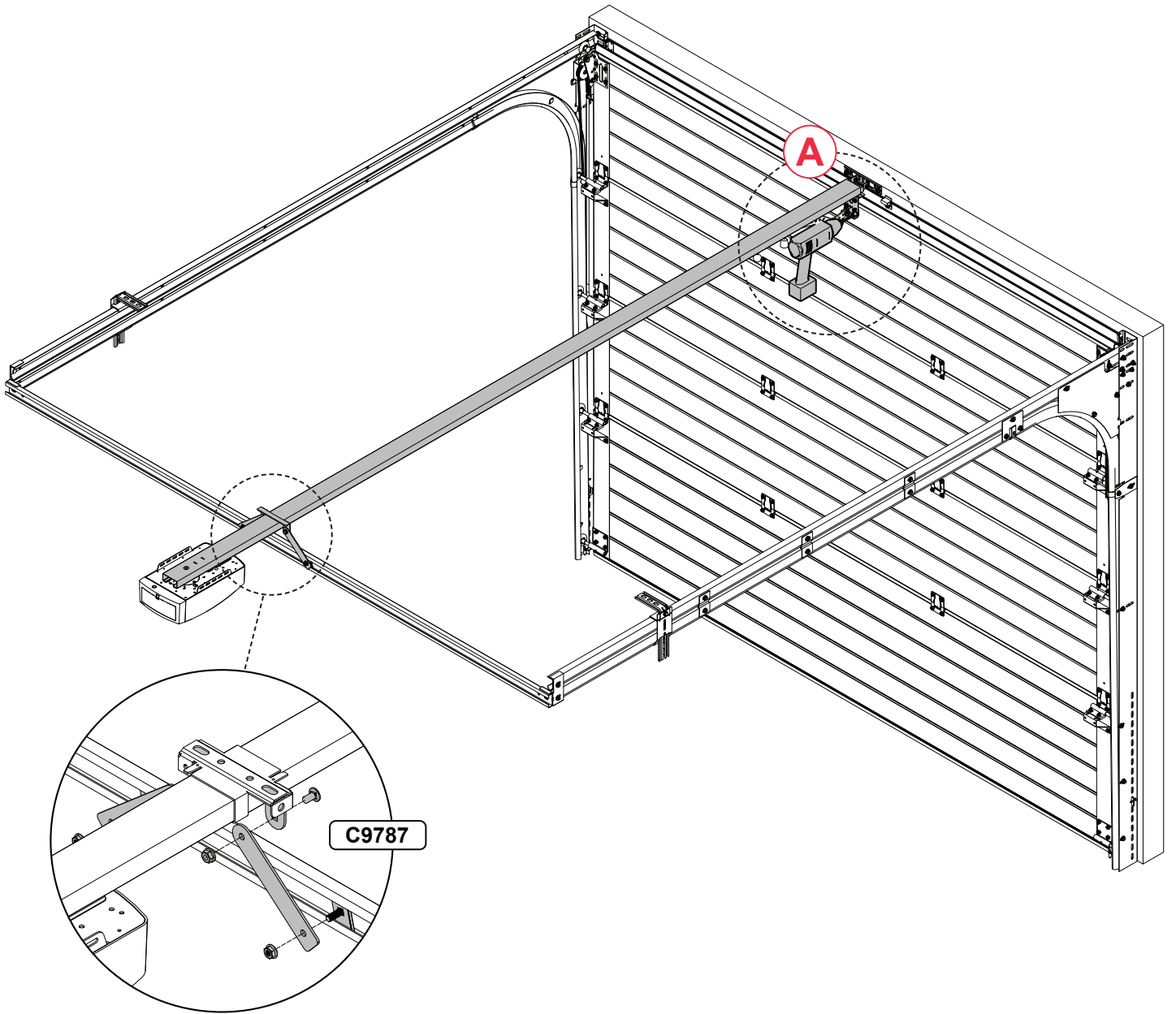


5mm

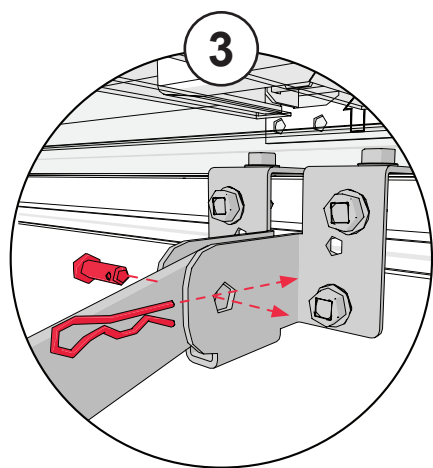
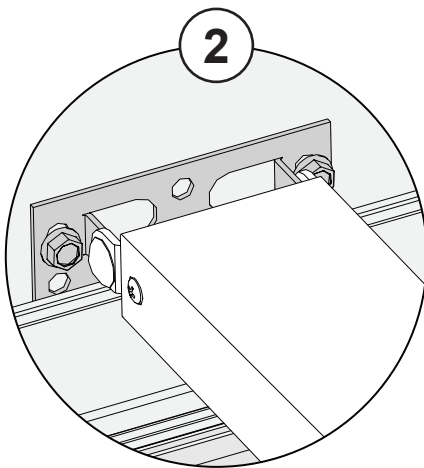
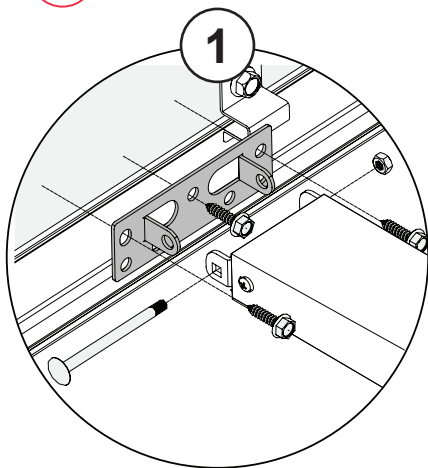








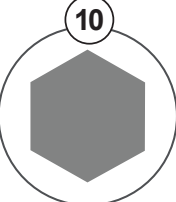
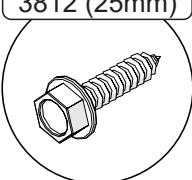
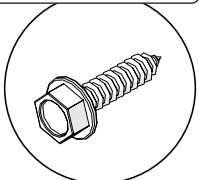
A

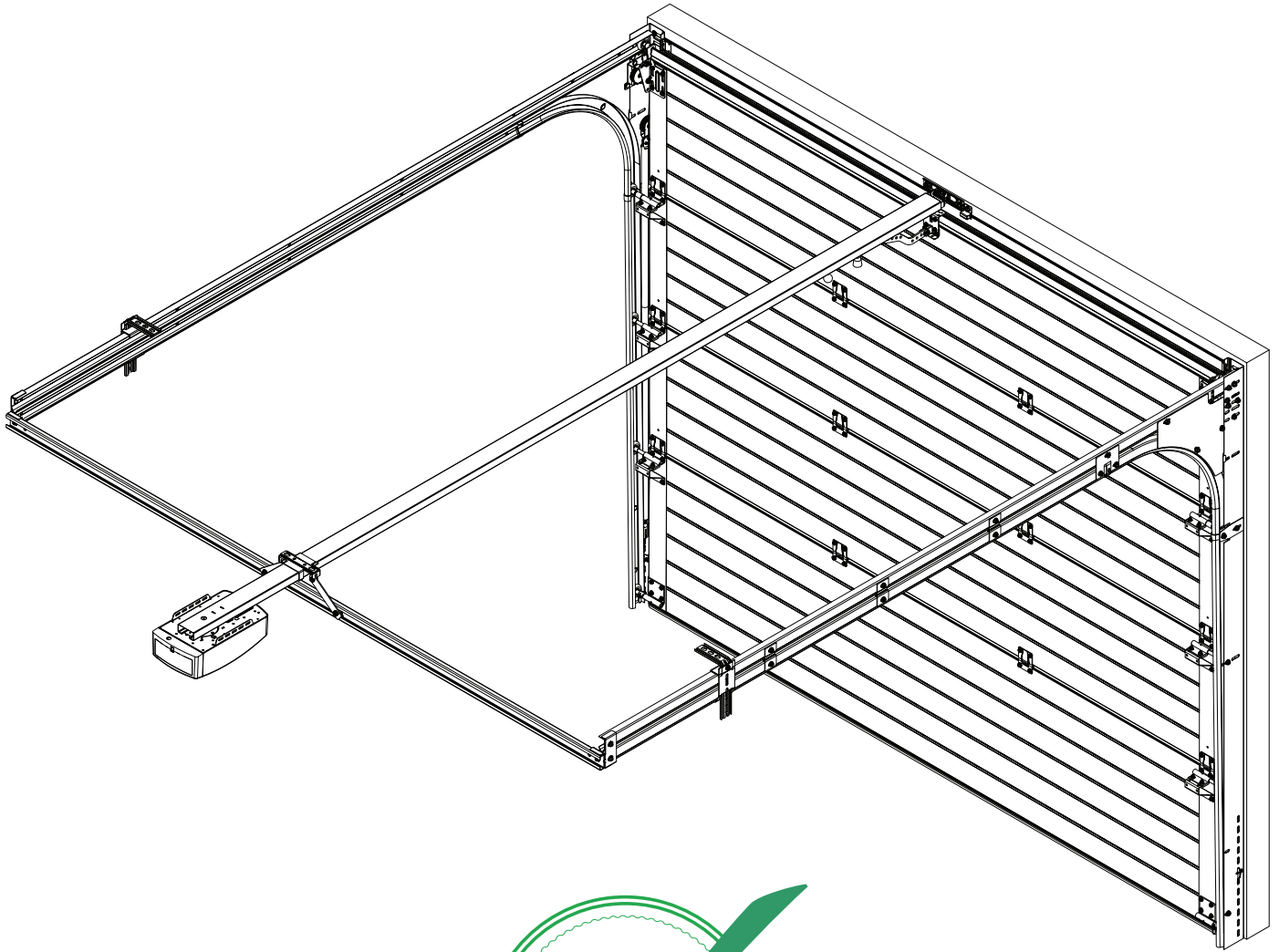


C9958/ C9959

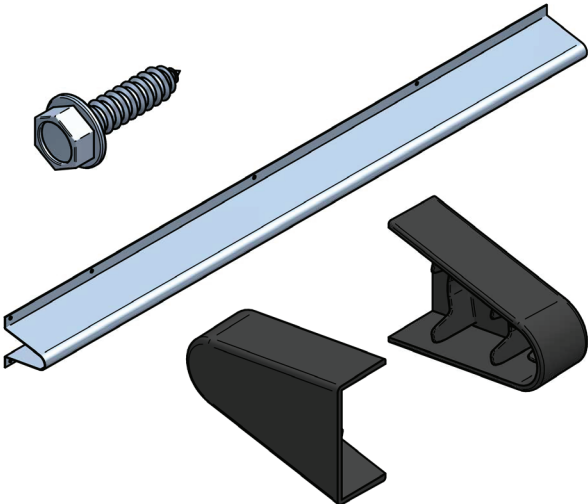
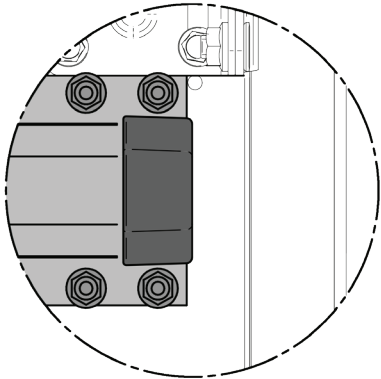
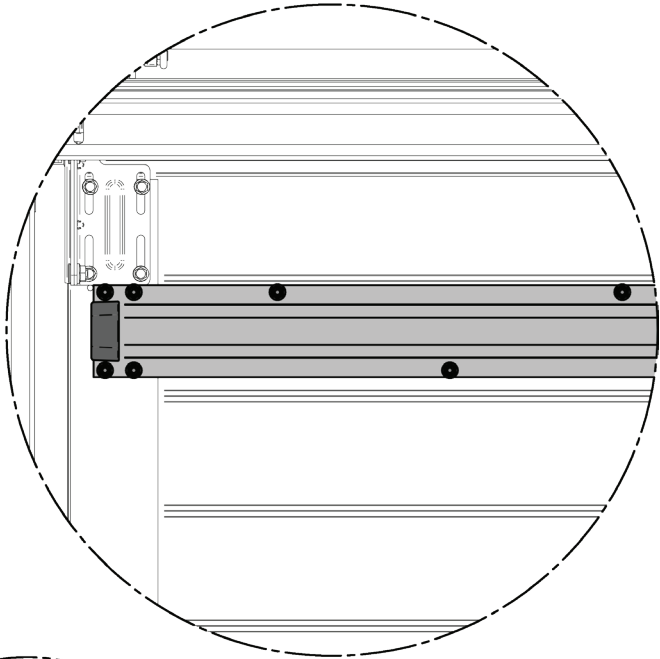
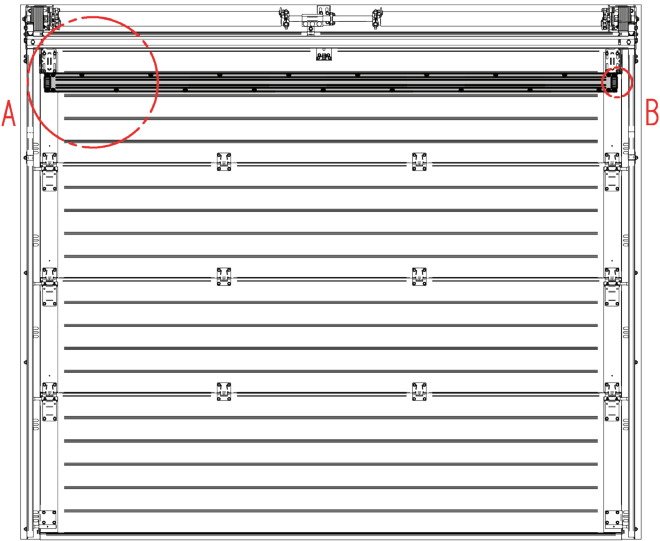
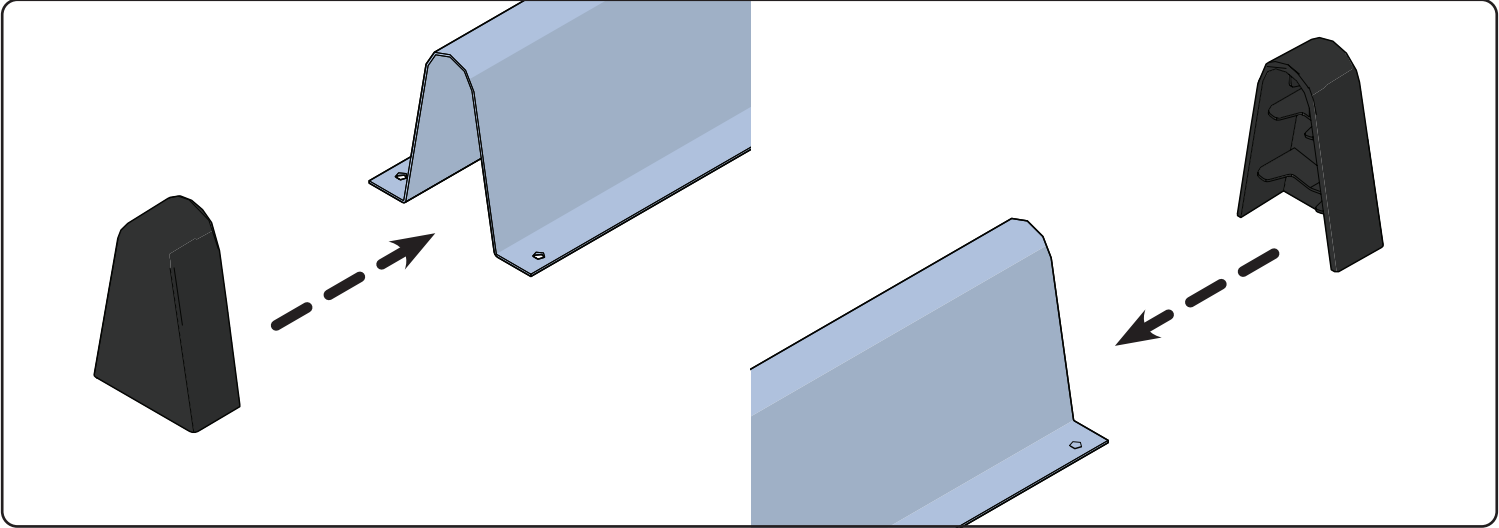
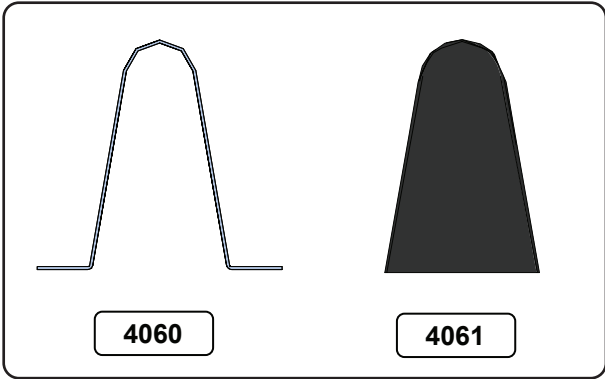
3814 (16mm)
3812 (25mm)

10

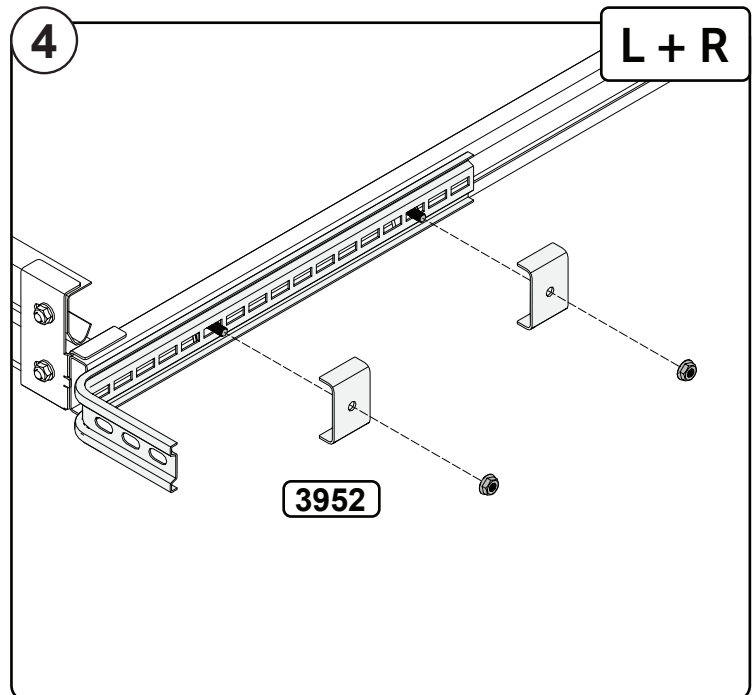
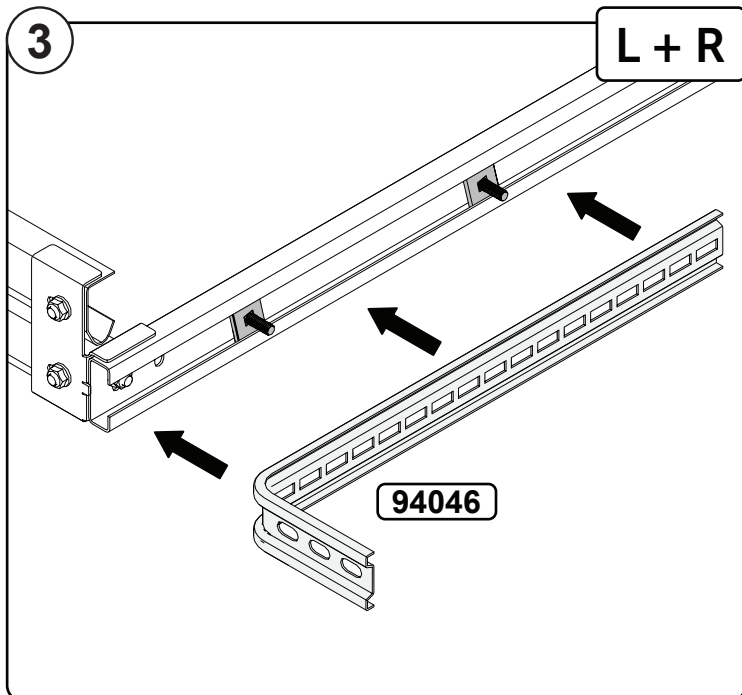
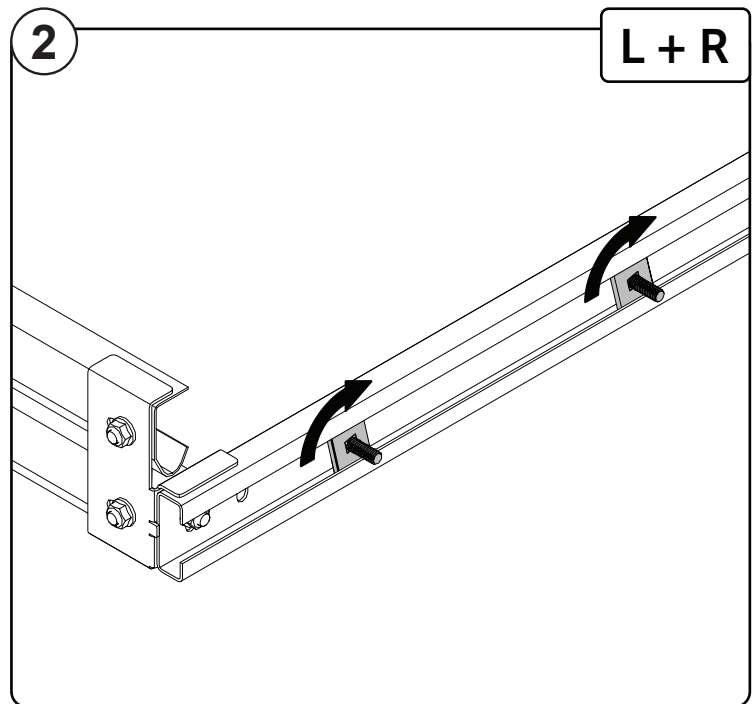
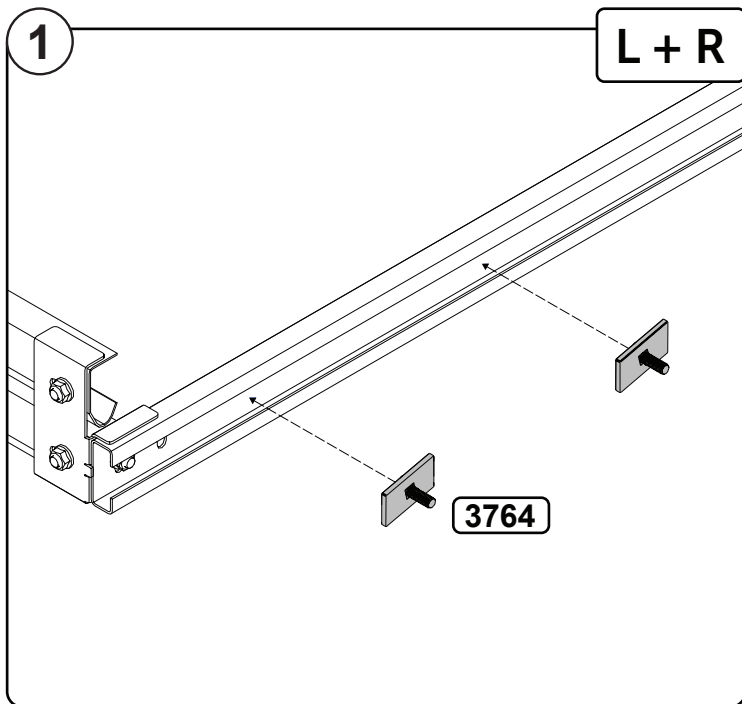
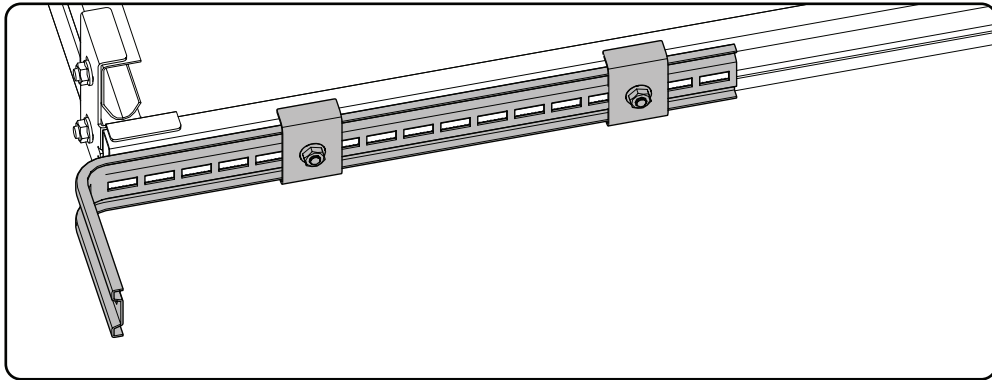




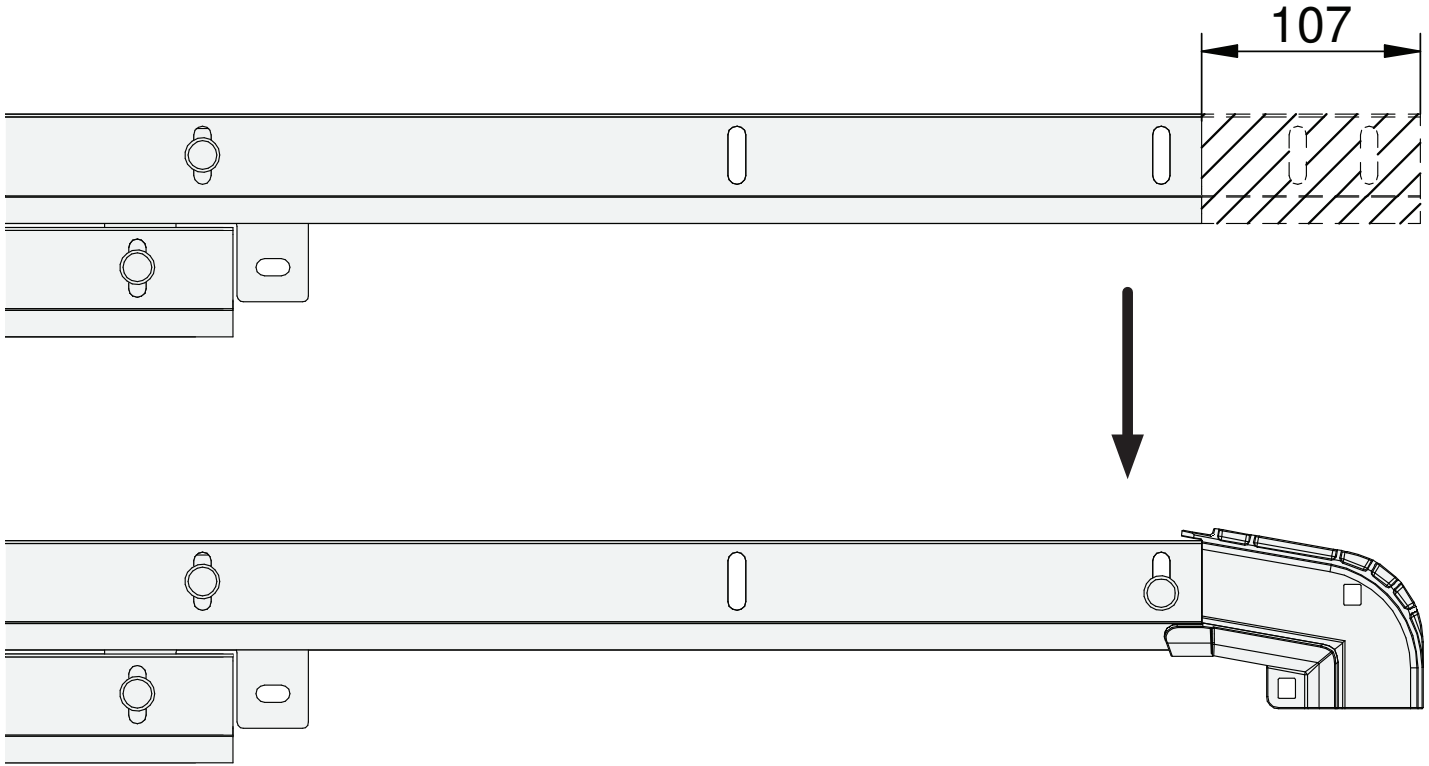
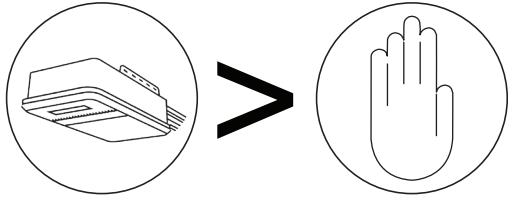
DMB = ≥ 4500



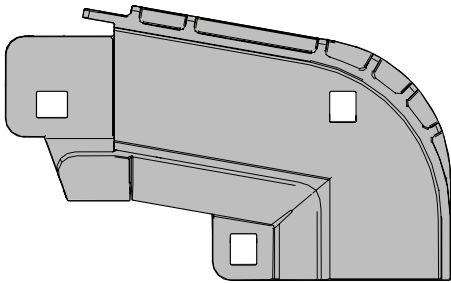
OPTION



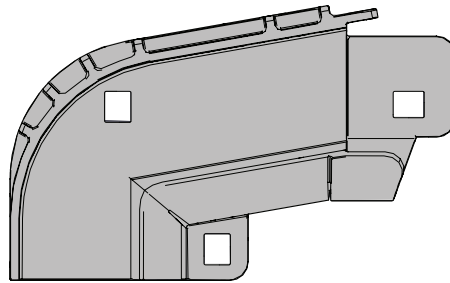
OPTION



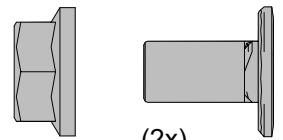
+



3998



3999



(2x)
8080 8280

OPTION

