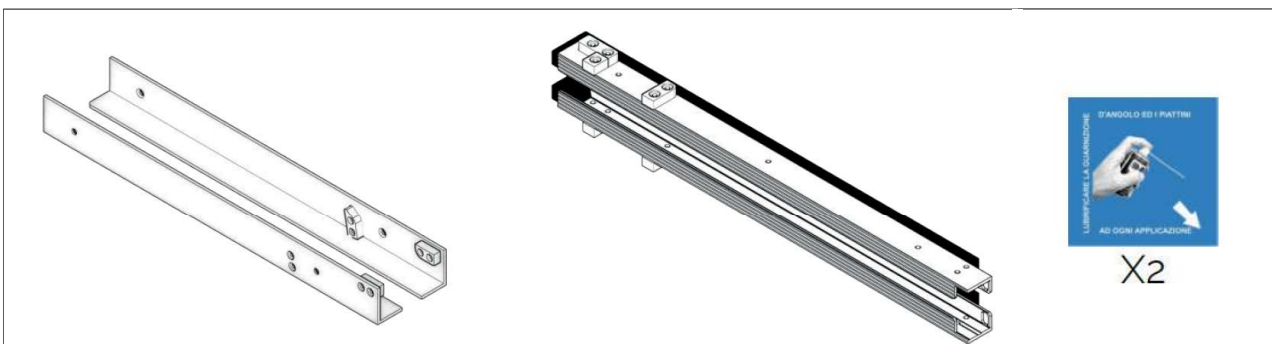
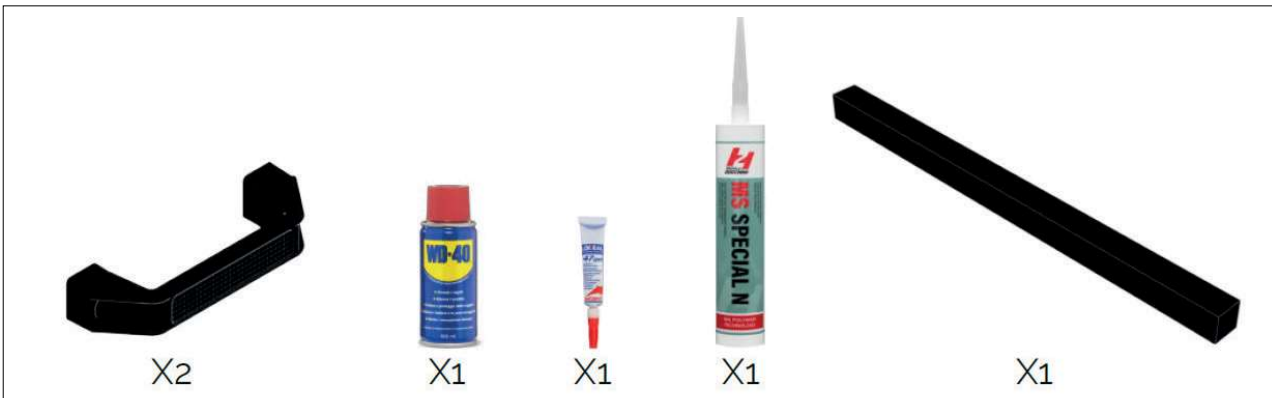
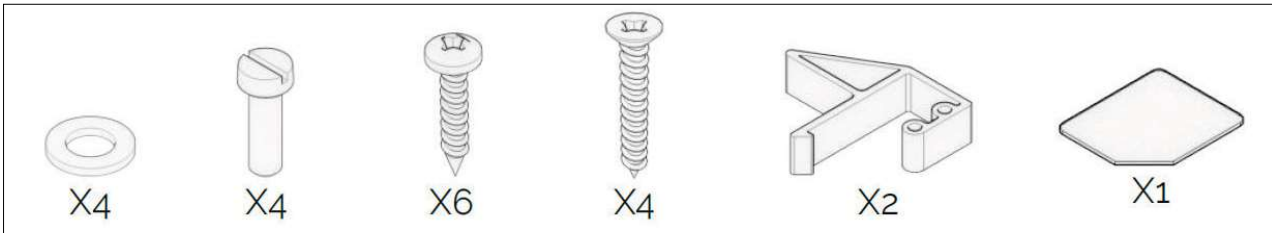




Materialien



Schalttafel:
Nicht im Lieferumfang enthalten
EN 13017-1
EN 13353
Stärke 27 mm
Max. 500mm Höhe



Zusatz für Wände über 1500mm



Wasserschutzwand

Für Öffnungen bis 1500 mm Breite

Montageart

Typ A: Montage in der Leibung ohne Rohre

Typ B: Montage in der Leibung mit Rohren

Typ C: Montage vor der Leibung auf der Wand



1
Schnittmaße markieren:
Montageart A: Eingangsbreite - 43 mm
Montageart B: Eingangsbreite - 143 mm
Montageart C: Außenabmessungen +
100 mm



2
Zeichnen Sie eine Linie, der Sie
beim Schneiden folgen.



3
Schneiden Sie die Schalttafel
entlang der gezeichneten Linie.



4
Die Befestigungshaken an den
Seitenwinkeln montieren.



5
Setzen Sie die Haken oben ein.



6
Drehen Sie die Schrauben ein



7
Vor dem Aufsetzen der Seitenwinkel links und rechts im Winkel eine Silikonraupe legen. Hierbei auch die Bohrungen der Niete versiegeln



8
Die Seitenwinkel auf der kurzen Seite der Schalttafel aufsetzen



9
Die Kante des Seitenwinkel unter der Dichtung mit der Schalttafel ausrichten.



10
Achten Sie beim Aufsetzen des zweiten Winkels darauf, dass die Dichtungen auf derselben Seite sind.



11
Die Kante des Seitenwinkels unter der Dichtung mit der Schalttafel ausrichten.



12
Mit den Schrauben beide Seitenwinkel befestigen und fest anziehen.



13
Das überschüssige Silikon, das unter den Seitenwinkeln austritt, entfernen.



14
Das überschüssige Silikon, das unter dem Dichtungsband austritt, entfernen.



15
Kleben Sie die Seitenwinkel mit Kreppband ab. Kleben Sie Kreppband mit einem Abstand von 5mm zum Seitenwinkel auf die Schalttafel



16
Eine Silikonnaht in die Ecke zwischen dem Seitenwinkel und der Schalttafel auf der Seite gegenüber der Dichtung auftragen.



17
Die Silikonnaht glätten, um eine gleichmäßige Dichtung zu schaffen.



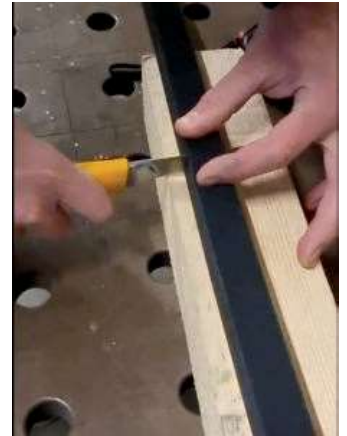
18
Das Kreppband entfernen.



19
Messen Sie die erforderliche Dichtungslänge zwischen den beiden Seitendichtungen



20
Schneiden Sie die Bodendichtung 25x25 mm zu. Gemessene Länge +5 mm



21
Die Dichtung mit einem Cutter und neuen Klingen vorsichtig im Winkel von 90° zuschneiden.



22
Überprüfen Sie, ob der Schnitt sauber und gleichmäßig ist.



23
Zwei Linien Kleber auf die Schalttafel auftragen.



24
Nach dem Abziehen der Schutzfolie die Dichtung aufsetzen und sie gegen eine der beiden Seitendichtungen drücken. Anschließend die Dichtung aufkleben.



25
Kleben Sie die senkrechten Dichtungen rechts und links an der Schalttafel fest.



26
Während Sie die Dichtung angehoben halten, den Kleber am Ende der Dichtung 25x25 auftragen.



27
Das Ende der Seitendichtung unter leichtem Druck form-schlüssig mit der Bodendichtung 25x25 verkleben.



28
Den überschüssigen Kleber entfernen.



29
Stellen Sie sicher, dass es keine Stufen zwischen den Dichtungen gibt.



30
Montage Griff: Markieren Sie die Mitte der Schalttafel an der Oberkante

(Ab S.10 für Wände ab einer Breite von 1500 mm bis 3000 mm)



31
Montieren Sie den Griff an der markierten Stelle.



32
Die blauen Aufkleber sollten an den unteren Ecken angebracht werden.

Wasserschutzwand

Für Öffnungen über 1500 mm bis 3000 mm Breite



30
Messen Sie unten die Mitte der Wasserschutzwand.



31
Montieren Sie an der markierten Stelle den Schubriegel.



32
Die Positionen der Griffe jeweils 200 mm von der Außenkante markieren.



33
An den markierten Stellen die Griffe anschrauben.

Wasserschutzwand

Montage in der Leibung



1
Beide Eckwinkel an den Seitenwinkel stecken und einrasten lassen.



2
Die Wasserschutzwand in die Öffnung einsetzen.



3
Die Wasserschutzwand in der gewünschten Lage positionieren.



4
Die Wasserschutzwand im rechten Winkel zur Bodenfläche ausrichten.



5
Die Position der Eckwinkel markieren.



6
Saubere Auflagenfläche schaffen



7
Die Position der Bohrlöcher an der
Wand markieren.



8
Bohren



9
Die Dübel einsetzen.



10
Im Bereich der Montagefläche Silikon
auftragen



11
An der Rückseite der Nieten und dem
Rand, der auf dem Boden aufsteht,
mit Silikon abdichten.



12
Die Eckwinkel anbringen, indem Sie
diese zuerst am Boden aufstellen.



13
Die Eckwinkel an der Wand
anschrauben.



14
Das überschüssige Silikon entfernen.



15
Die Einrastprofile an den Eckwinkeln
einlöten.



16
Die Montageposition der
Wasserschutzwand prüfen.



17
Mit Kreppband die Wand entlang des
Winkels mit einem einen Spalt von ca.
5mm abkleben.



18
Mit Silikon die Ecke des Winkels
abdichten



19
Eine Silikonraupe am Fuß des
Eckwinkels setzen



20
Die Silikonraupe mit dem mitgeliefer-
ten Plättchen verteilen (die abge-
schrägte Seite verwenden).

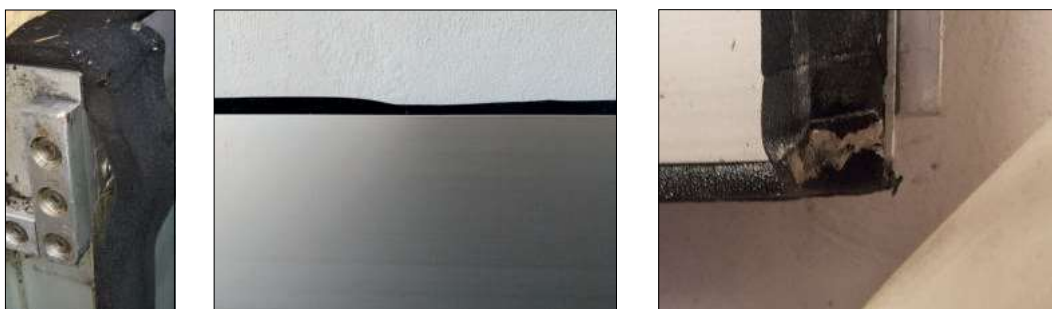


21
Das Ergebnis sollte eine Silikonraupe
von 10x10 mm sein.

Anwendung / Pflege

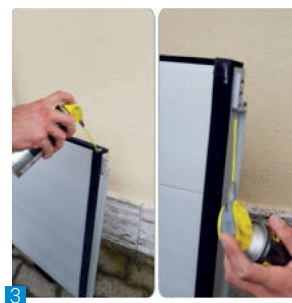
- 1 Den Zustand der Dichtungen überprüfen. Wenn sie durch Risse, Druckstellen oder übermäßigen Verschleiß beschädigt sind, müssen sie ausgetauscht werden.

Beispiele für Dichtungen mit Beschädigungen, die ihre Funktion beeinträchtigen.



- 2 Die Eingangsschwelle und die Einrastplatten von eventuellem Schmutz säubern.

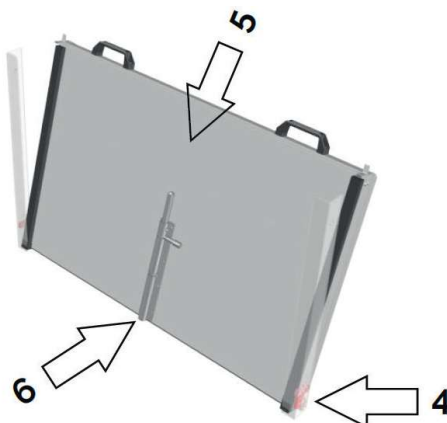
- 3 Die Puffer der Dichtung und die Einrastplatten der Trennwand schmieren.



- 4 Die Einrastplatten auf der Wasserschutzwand in die dafür vorgesehenen Vertiefungen an den Eckteilen einrasten lassen.

- 5 Die Wasserschutzwand in die Eckteile einsetzen und mit Druck nach unten „hörbar“ einrasten lassen.

- 6 Bodenverriegelung (wenn vorhanden) arretieren.



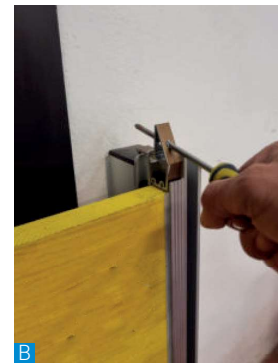
Entfernen der Schutzwand

- 1 Wenn vorhanden, den Treibriegel hochziehen.
- 2 Beide Verriegelungshaken lösen, dabei darauf achten, leichten Druck auf die Wasserschutzwand auszuüben.
- 3 Die Wasserschutzwand an den Einrastnasen entkoppeln.
- 4 Die Wasserschutzwand herausziehen.

Die Haken können auf zwei Arten geöffnet werden:

A) Durch Druck auf die Oberseite des Dreiecks.

B) Durch Einführen eines Stifts (z. B. einen Schraubendreher mit einem Durchmesser von maximal 6,5 mm) in das Loch und Drücken nach unten.



Aufbewahrung



Um die Dichtungen nicht zu beschädigen, sollte die Wasserschutzwand immer so aufbewahrt werden, dass sie vom Boden angehoben und von den Wänden abgewandt ist, zum Beispiel:

- Kopfüber und an der Außenseite an die Wand gelehnt.
- An den Griffen aufgehängt, mit den Dichtungen nach außen.