

VX 7939/160 18-3

für gefälzte Objektüren



Produktmerkmale

- integrierte Stiftsicherung
- für gefälzte Objektüren
- für Holz-, Stahl- und Aluminiumzargen
- für 3D verstellbare Aufnahmeelemente VARIANT VX
- verdeckt liegende, wartungsfreie Axial-Radial-Gleitlager

Technische Daten

Eigenschaften	Wert
Belastungswert	200,0 kg
Rollenlänge	160,0 mm
Rollendurchmesser	18,0 mm
Fräserdurchmesser	24,0 mm
Anlaufringdurchmesser	30,0 mm
Materialstärke	3,0 mm
Schrauben	5,0 x 50,0 mm

Hinweis

Der o.g. Belastungswert bezieht sich auf zwei Bänder

Prüfzeichen



CE-Zertifizierung



IFT-Zertifizierung

Klassifizierungsschlüssel

EN 1935 / EAD

4	7	5	1 ¹	1	— ²	1	12 ³
---	---	---	----------------	---	----------------	---	-----------------

¹ Die Prüfung von Funktionstüren erfolgt immer am kompletten Türelement.

² in Abhängigkeit der Oberflächenausführung

³ die Dauerfunktionsprüfung wurde mit einem Gewicht von 200 kg absolviert

VARIANT VX - VX 7939/160 18-3

pro Flügel (1 x 2 m). Dabei sind auch die Belastungswerte des jeweils kombinierten Aufnahmeelements zu berücksichtigen. Ausführliche Angaben dazu finden Sie im Bereich [Technische Informationen](#).

Zur tieferen Senkung sind alternativ auch Schrauben 4,5 x 50,0 mm einsetzbar.

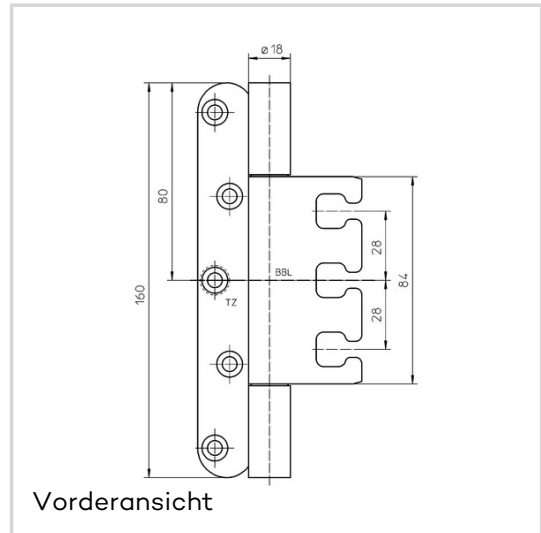
Die Eignung für Feuerschutztüren ist abhängig von der Türkonstruktion.

Lehrentechnik

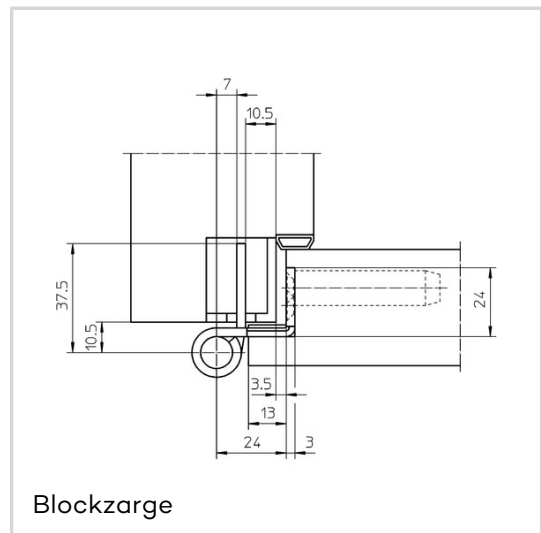
Universalfräsrahmen
Schablone 5 250560 5

Kombinierbar mit

VX 2501 3D N
VX 7501 3D
VX 2502 3D N
VX 7502 3D
VX 2505 3D N
VX 7505 3D
VX 2511 3D
VX 7511 3D
VX 7512 3D
VX 7521 3D



Vorderansicht



Blockzarge

Funktionsbereich

Feuerschutz



Rauchschutz

Artikelausführung

Oberfläche	matt vernickelt F2 (SW 018)
VPE	à 20 Stück
DIN	DIN rechts und links
ART-NR.	5 051875 0 01807

VARIANT VX - VX 7939/160 18-3

ART-NR. (SAP)	500000833
EAN	4015471124335
Oberfläche	Edelstahl matt (SW 040)
VPE	à 20 Stück
DIN	DIN rechts und links
ART-NR.	5 051875 0 04007
ART-NR. (SAP)	500000834
EAN	4015471098568
Oberfläche	RAL 9005 Schwarz matt (SW 107)
VPE	à 2 Stück
DIN	DIN rechts und links
ART-NR.	5 051875 0 10702
ART-NR. (SAP)	500000837
EAN	4015471141738