



DE Original Montageanleitung – Lock RC 2  
 EN Translation of the original installation manual – Lock RC 2  
 FR Traduction de la notice de montage originale – Lock RC 2  
 IT Traduzione delle istruzioni di montaggio originali – Lock RC 2  
 ES Traducción de las instrucciones de montaje originales – Lock RC 2



Art.-Nr. S13122-00001



**SOMMER Antriebs- und Funktechnik GmbH**

Hans-Böckler-Straße 27  
 73230 Kirchheim/Teck  
 Germany

+49 (0) 900 1800-150

• 0,14 €/min aus dem deutschen Festnetz.  
 Mobilfunkpreise abweichend.

Contact info:

Coordonnées :

Informazioni di contatto:

Información de contacto:

info@sommer.eu

www.sommer.eu

© Copyright 2022

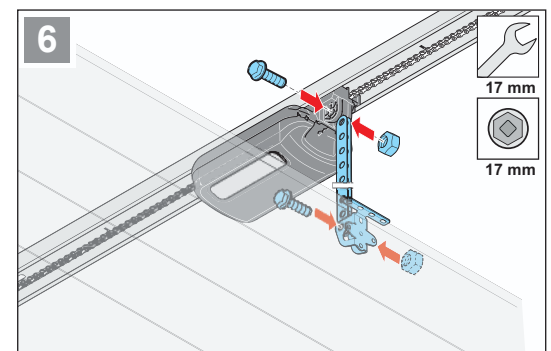
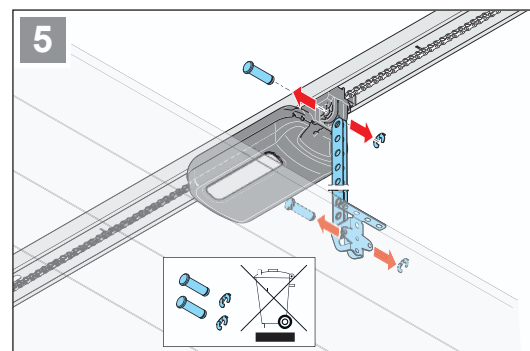
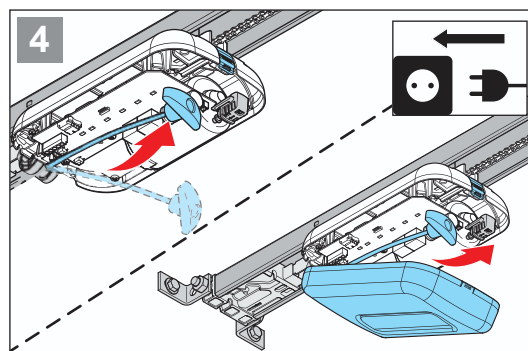
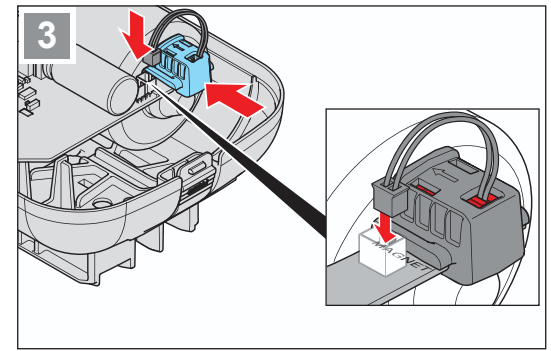
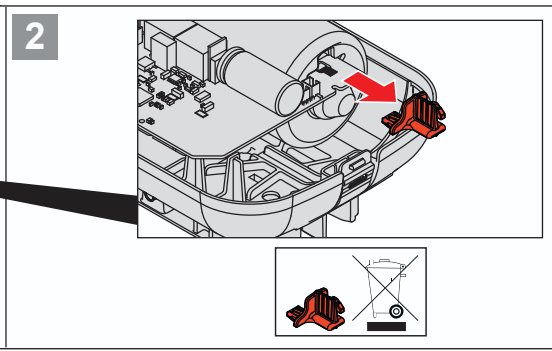
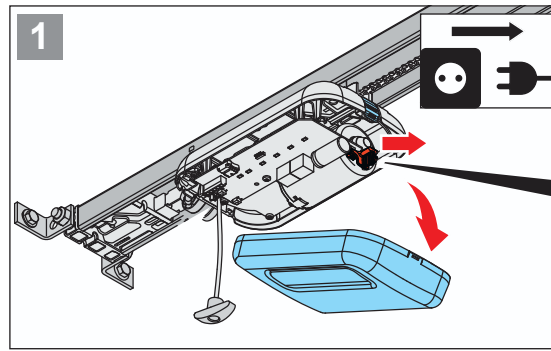
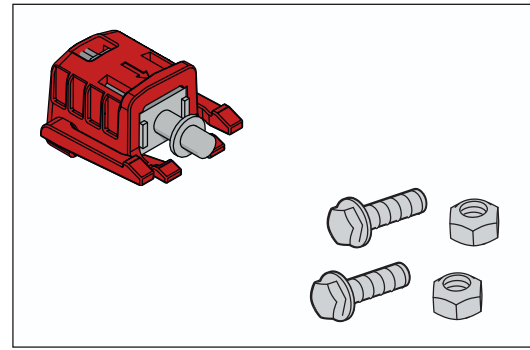
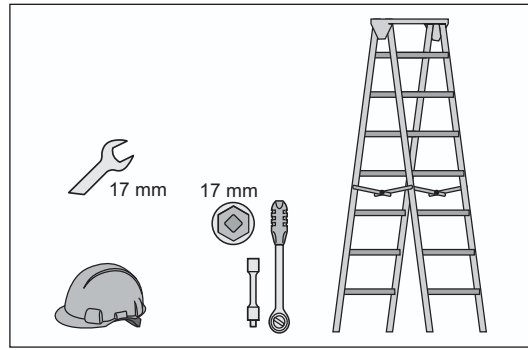
Alle Rechte vorbehalten.

All rights reserved.

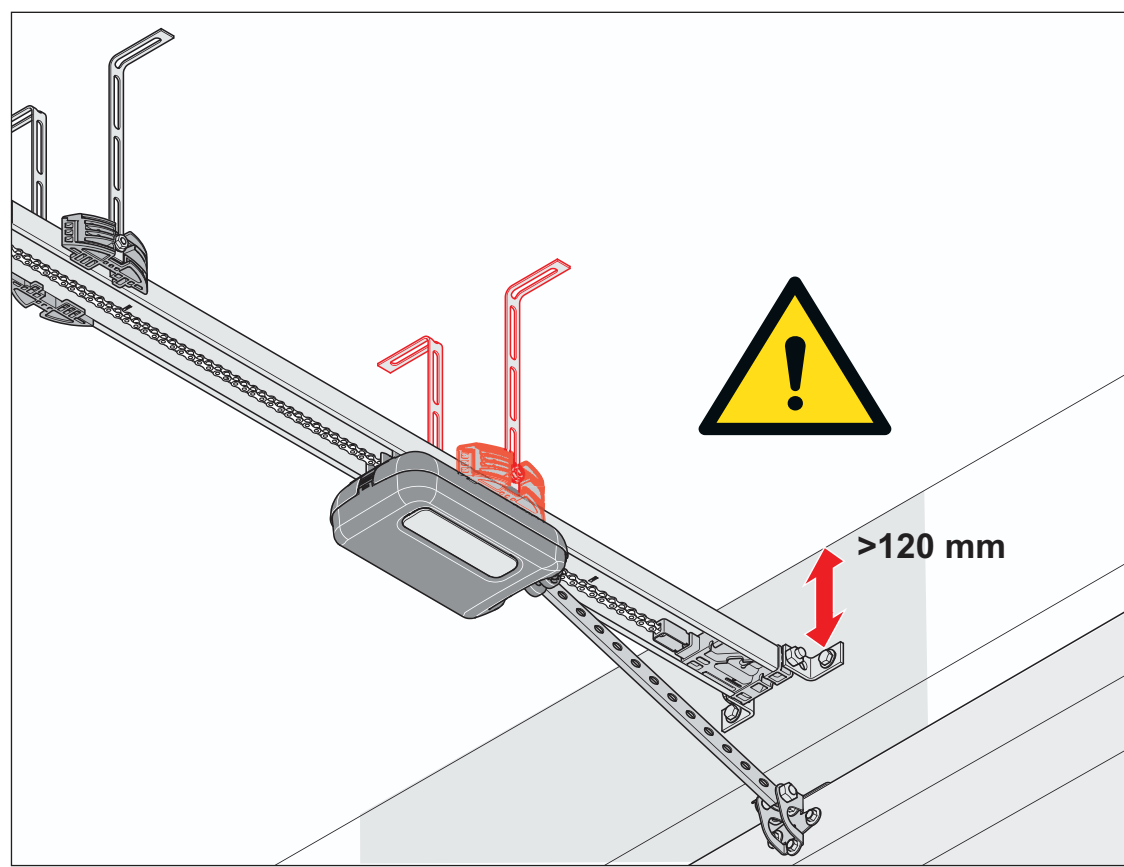
Tous droits réservés.

Tutti i diritti riservati.

Reservados todos los derechos.



Art.-Nr. S13142-00000\_372022\_0-DRE\_Rev-B\_DE



➔ **HINWEIS**  
Abstand zur Decke **>120 mm** = Zusätzliche Deckenaufhängung auf Höhe des Laufwagens in Tor ZU erforderlich!

➔ **NOTE**  
Distance to ceiling **>120 mm** = Additional ceiling bracket required at the height of the motor carriage in door CLOSE!

➔ **REMARQUE**  
Distance au plafond **>120 mm** = Support de plafond supplémentaire nécessaire à la hauteur du chariot du moteur dans la porte FERMÉE !

➔ **AVVISO**  
Distanza dal soffitto **>120 mm** = è necessaria una staffa supplementare per il soffitto all'altezza del carrello motore nella porta CHIUSA!

➔ **INDICACIÓN**  
Distancia al techo **>120 mm** = Se necesita un soporte de techo adicional a la altura del carro del motor en la puerta CERRADA.