



DE Original Montageanleitung – Accu 2.2  
 EN Translation of the original installation manual – Accu 2.2  
 FR Traduction de la notice de montage originale – Accu 2.2  
 IT Traduzione delle istruzioni di montaggio originali – Accu 2.2  
 ES Traducción de las instrucciones de montaje originales – Accu 2.2



Art.-Nr. S12628-00001



SOMMER Antriebs- und Funktechnik GmbH

Hans-Böckler-Straße 27  
 73230 Kirchheim/Teck  
 Germany

+49 (0) 900 1800-150

• 0,14 €/min aus dem deutschen Festnetz.  
 Mobilfunkpreise abweichend.

Art.-Nr. S12638-00000\_422022\_0-DRE\_Rev-C\_DE

Contact info:  
 Coordonnées :  
 Informazioni di contatto:  
 Información de contacto:

info@sommer.eu  
 www.sommer.eu

© Copyright 2022

Alle Rechte vorbehalten.  
 All rights reserved.

Tous droits réservés.  
 Tutti i diritti riservati.

Reservados todos los derechos.

**DE** Nur für SOMMER Produkte!  
 Notstromversorgung bei kurzzeitigem Stromausfall.

**EN** Only for SOMMER products!  
 Emergency power supply in the event of brief power failure.

**FR** Uniquement pour les produits SOMMER !  
 Alimentation électrique d'urgence en cas de brève coupure de courant.

**IT** Solo per prodotti SOMMER!  
 Alimentazione di emergenza per mancanza di corrente momentanea.

**ES** ¡Sólo para productos SOMMER!  
 Alimentación eléctrica de emergencia en caso de fallo breve de la red eléctrica.



Accu



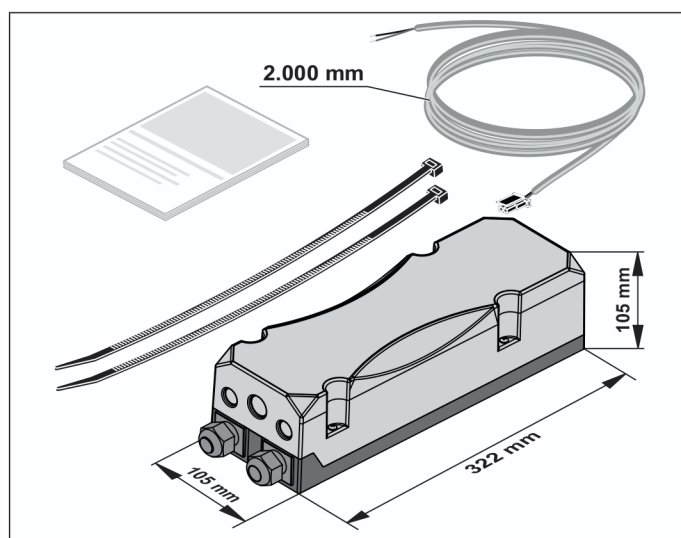
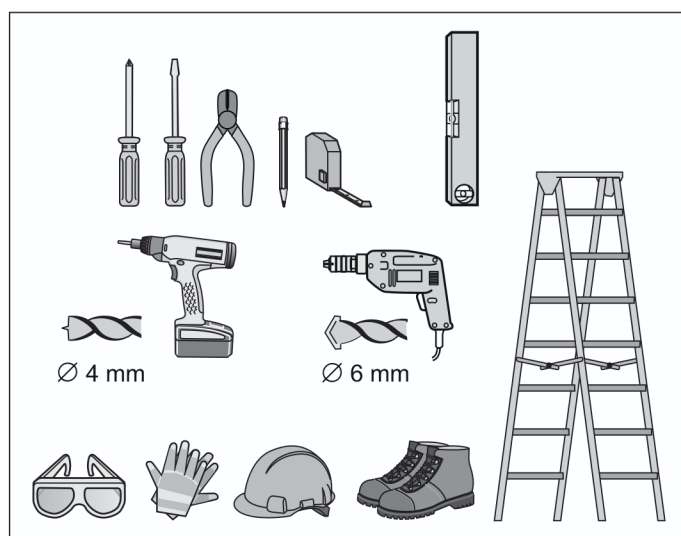
>36 h\*



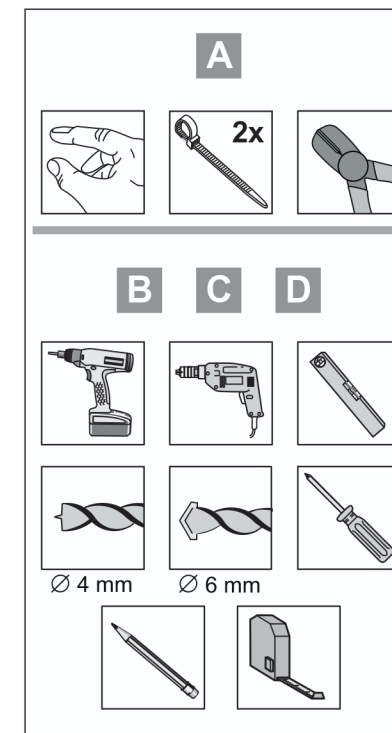
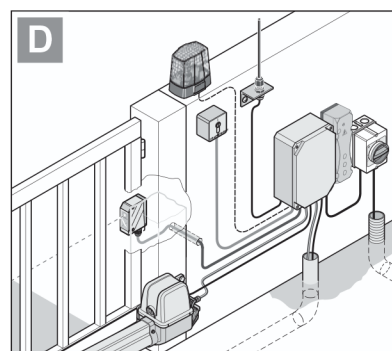
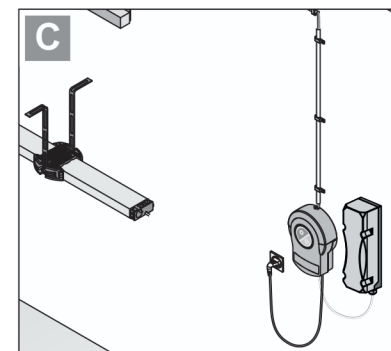
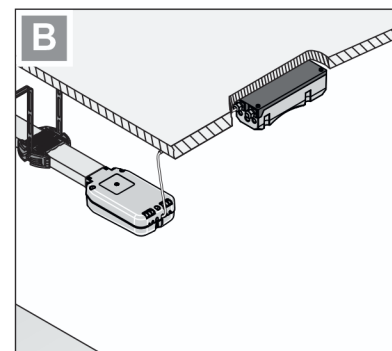
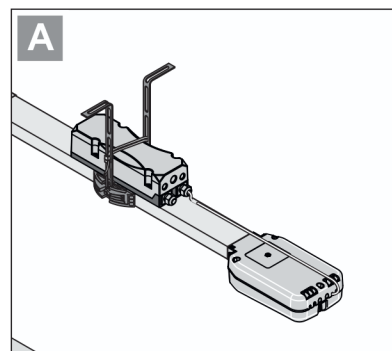
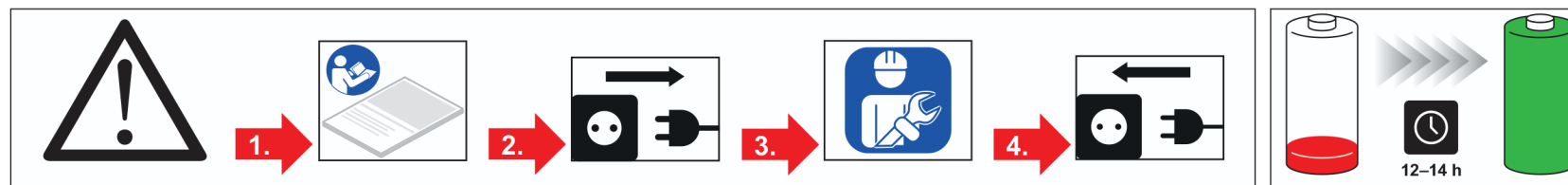
>75\*\*

>10 h\*

>5\*\*



Technische Daten	Technical data	Caractéristiques techniques	Dati tecnici	Datos técnicos	
Nennspannung	Rated voltage	Tension nominale	Tensione nominale	Tensión nominal	24 V
Akkukapazität	Battery capacity	Capacité de batterie	Capacità della batteria	Capacidad de la batería	2.200 mAh
Sicherung (intern)	Fuse (internal)	Fusible (interne)	Fusibile (interno)	Fusible (interno)	3.15 AT (250 V)
Akkulaufzeit (* verwendungsabhängig)	Battery life (* dependent on use)	Durée de vie de la batterie (* selon l'utilisation)	Durata della batteria (* a seconda dell'utilizzo)	Autonomía de la batería (* En función del uso)	
Maximale Torlaufzyklen während der Akkulaufzeit (** verwendungsabhängig)	Maximum door movement cycles during battery life (** dependent on use)	Nombre maximum de cycles de porte pendant la durée de vie de la batterie (** selon l'utilisation)	Cicli max. di corsa del cancello durante la durata della batteria (** a seconda dell'utilizzo)	Ciclos de movimiento máximos de la puerta durante el tiempo de autonomía de la batería (** En función del uso)	



**⚠️ WARNUNG**

- Gefahr von Feuer, Explosion oder Verbrennungen.
- Nicht zerlegen, nicht über 60 °C erhitzen oder verbrennen.
- Beachten Sie beim Austausch die Einbaulage und Polarität des Akkus.
- Nutzen Sie max. 2 Akkus (Pb) 12 V, 2.200 mAh.

**⚠️ WARNING**

- Danger of fire, explosion or burns.
- Do not take apart, do not heat to above 60 °C or burn.
- Observe installation position and polarity when replacing batteries.
- Use max. 2 battery packs (Pb) 24 V, 2,200 mAh.

**⚠️ AVERTISSEMENT**

- Risque d'incendie, d'explosion et de brûlure.
- Ne pas démonter, ne pas chauffer à plus de 60 °C et ne pas brûler.
- Respectez la polarité et la position d'installation lors du remplacement des piles.
- Utilisez jusqu'à 2 batteries (Pb) 24 V, 2.200 mAh.

**⚠️ AVVERTENZA**

- Rischio di incendio, esplosione o ustioni.
- Non smontare, non surriscaldare oltre i 60 °C e non bruciare.
- Rispettate la polarità e la posizione di installazione, in caso di sostituzione delle batterie.
- Utilizzate fino a 1 pacco batterie (Pb) 12 V, 2.200 mAh.

**⚠️ ADVERTENCIA**

- Riesgo de incendio, explosión o quemaduras.
- No desarmar, no calentar por encima de los 60 °C ni quemar.
- Respete la polaridad y la posición de instalación cuando reemplace las baterías.
- Use hasta 2 paquete de baterías (Pb) 12 V, 2.200 mAh.

**→ HINWEIS**

• Alle angegebenen technischen Daten beziehen sich auf eine Umgebungstemperatur von +20 °C/+68 °F. Die Leistungsdaten eines Akkus/Akkupacks werden durch seine jeweiligen Einsatzbedingungen beeinflusst. Eine deutliche Veränderung der angegebenen Leistungsdaten ergibt sich z. B. durch die Umgebungstemperatur, Stromaufnahme, Ladezustand, Anzahl der Ladezyklen sowie Alter des Akkus/Akkupacks.

**→ NOTE**

• All technical data are based on an ambient temperature of +20 °C/+68 °F. The performance data of an accumulator/battery pack are influenced by its specific external operational conditions. For example, the ambient temperature, current consumption, state of charge, number of charging cycles as well as the age of the accumulator/battery pack can significantly change the performance data.

**→ REMARQUE**

• Toutes les caractéristiques techniques indiquées se réfèrent à une température ambiante de +20 °C/+68 °F. Les données de performance d'une batterie rechargeable/d'un pack batterie sont influencées par les conditions d'utilisation. Une modification significative des données de performance spécifiées est possible par ex. à cause de la température ambiante, de la consommation électrique, de l'état de charge, du nombre de cycles de charge et de l'âge de la batterie/du pack batterie.

**→ AVVISO**

• Tutti i dati tecnici specificati si riferiscono a una temperatura ambiente di +20 °C/+68 °F. I dati sulle prestazioni di una batteria ricaricabile/batteria a tampone sono influenzati dalle rispettive condizioni operative. Un cambiamento significativo nei dati prestazionali specificati, ad es. a causa della temperatura ambiente, del consumo energetico, dello stato di ricarica, del numero di cicli di ricarica e dell'età della batteria monousoa/batteria a tampone.

**→ INDICACIÓN**

• Todos los datos técnicos indicados hacen referencia a una temperatura ambiente de +20 °C/+68 °F. Los datos de potencia de una batería/juego de baterías están influenciados por las condiciones de uso correspondientes. La temperatura ambiente, el consumo de corriente, el estado de carga, el número de ciclos de carga y la antigüedad de la batería/juego de baterías provocan un cambio notable en los datos de potencia indicados.

