



DE Original Montageanleitung Lichtschranke (2-Draht)
 EN Translation of the original installation manual Photo eye (2-wire)
 FR Traduction de la notice de montage originale démontage Cellules photoélectriques (2 fils)
 IT Traduzione delle istruzioni di montaggio originali fotocellula a (2 fili)
 ES Traducción de las instrucciones de montaje originales fotocélula (2 hilos)



7023



SOMMER Antriebs- und Funktechnik GmbH

Hans-Böckler-Straße 21–27
73230 Kirchheim/Teck
Germany

+49 (0) 900 1800-150

• 0,14 €/min aus dem deutschen Festnetz.
Mobilfunkpreise abweichend.

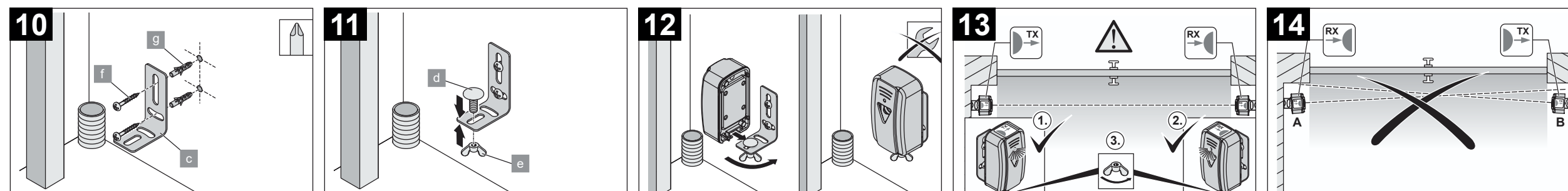
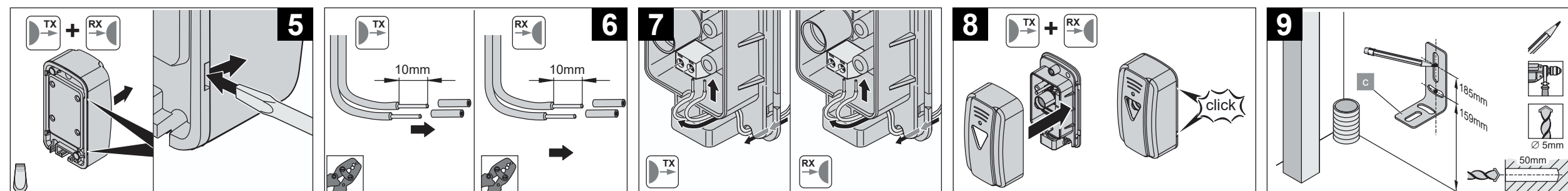
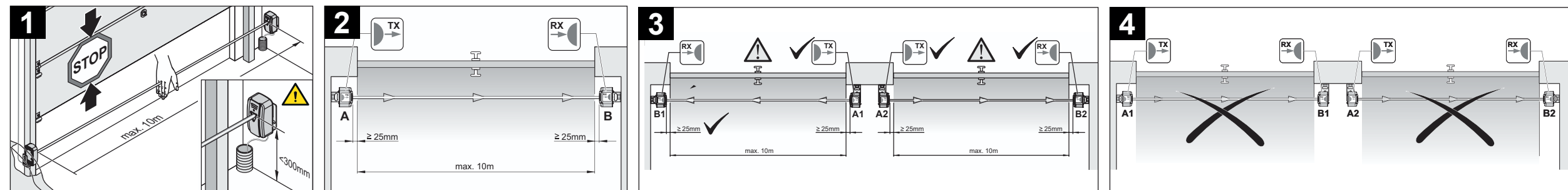
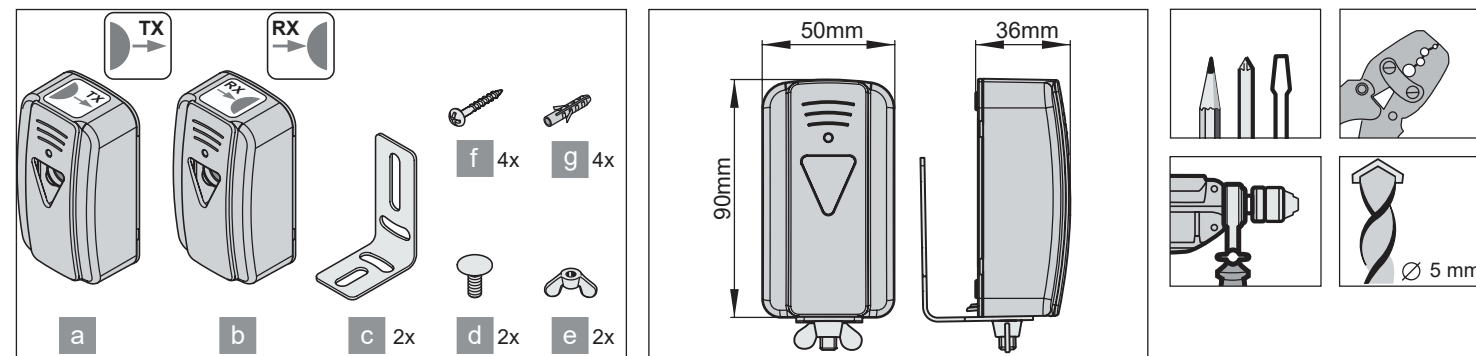
Contact info:
Coordonnées:
Informazioni di contatto:
Información de contacto:

info@sommer.eu
www.sommer.eu

© Copyright 2022
Alle Rechte vorbehalten.
All rights reserved.
Tous droits réservés.
Tutti i diritti riservati.
Reservados todos los derechos.

Montage / Installation / Montage / Installazione / Montaje

Technische Daten / Technical Data / Données techniques / Dati tecnici / Datos técnicos	
Reichweite / Usage range / Portée / Raggiungere / Llegar a	8 m
Temperaturbereich / Temperature range / Plage de temp. / Gamma di temperatura /Rango de temperatura	-20° C ... 60° C
Bus-Spannung / Bus Voltage Range / Tension nominale du bus Tensione del bus / Tensión del bus	20 V ... 30 V
Stromaufnahme / Current consumption / Courant consommé / Consumo di energia / Consumo de energía	max. 20 mA
IP Schutzart / IP protection class /Indice de protection IP / Classe di protezione IP / Grado de protección IP	IP 44





DE Original Montageanleitung Lichtschranke (2-Draht)
EN Translation of the original installation manual Photo eye (2-wire)
FR Traduction de la notice de montage originale démontage Cellules photoélectriques (2 fils)
IT Traduzione delle istruzioni di montaggio originali fotocellula a (2 fili)
ES Traducción de las instrucciones de montaje originales fotocélula (2 hilos)



Elektrischer Anschluss / Electrical connection / Raccordement électrique / Collegamento elettrico / Conexión eléctrica

	Hier finden Sie eine Anleitung zum Anschluss an Ihre Steuerung		
	Here you will find connection instructions for your control unit		
	Vous trouverez ici des instructions pour la connexion à votre contrôleur.		
	Qui troverete le istruzioni per il collegamento al vostro controller		
	Aquí encontrará las instrucciones de conexión a su controlador		

