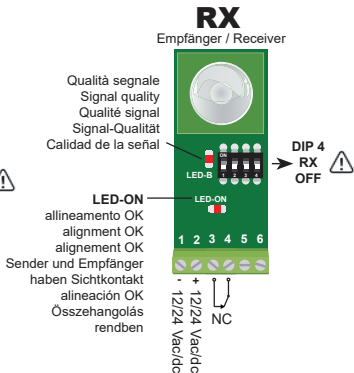
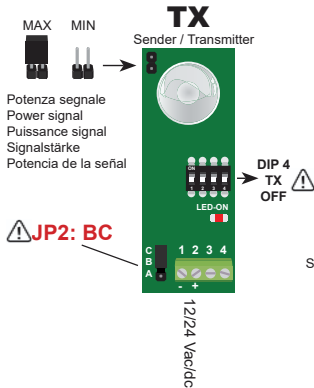
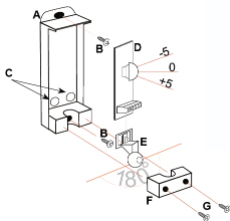


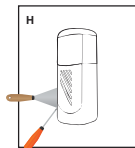


# DIGITAL VERSION 12/24 Vac/dc





A	fondo	bottom	fond	unterteil	Inferior
B	viti fissaggio a parete	wallmount fixing screws	vis de fixation murale	befestigungsschraube	tornillos de montaje de pared
C	fori per passaggio fili collegamento	holes passage spin connection	trous pour le branchement	bohrungen für Kabeleinlässe	agujeros de paso de cables de conexión
D	circuito stampato	circuit	circuit imprimé	platine	circuito impresso
E	supporto a sfera	sphere support	support	halter Platine	soporte de bola
F	blocco di rotazione	rotating block	blocage rotation	schwenksperre	bloque de rotación
G	viti fissaggio blocco di rotazione	fixing screws rotating block	vis de fixation pour le blocage rotation	schrauben für schwenksperre	tornillos de fijación de bloque de rotación
H	coperchio	cover	couvercle	gehäuse	cubrir



- Per aprire la fotocellula fare leva con un cacciavite tra il coperchio e la parete, aiutandosi con una protezione per non intaccare l'eventuale intonaco.
- Open the photocell with a screwdriver between the bottom and the wall.
- Ouvrir la photocellule avec un tournevis entre le couvercle et le mur.
- Um die Lichtschranke zu öffnen, muss mit einem Schraubenzieher am unteren teil des Lichtschrankengehäuses eingefahren werden und dieses nach vorne Hebeln.
- Abrir la fotocélula con un destornillador entre el fondo y la pared.

**Caratteristiche / Technical description / Description technique /  
Technische Beschreibung / Características generales**

<b>RX</b>	alimentazione / power supply / alimentation / Stromversorgung / alimentación	Vac/dc	<b>12 / 24</b>	
	assorbimento / power absorption / consommation / verbrauch / consumo	mA	<b>35</b>	
<b>TX</b>	alimentazione / power supply / alimentation / Stromversorgung / alimentación	<b>Battery</b>	2 x AAA 1,5 V	
		<b>Digital</b>	Vac/dc	
	assorbimento / power absorption / consommation / verbrauch / consumo	<b>Battery</b>	mA	<b>0,04 / 0,12</b>
		<b>Digital</b>	mA	<b>12 / 25</b>
limiti alimentazione / limit power supply / limites d'alimentation / Zulässiger Spannungsbereich / limites de potencia			<b>28-35 Vdc 15-28 Vac</b>	
portata / max. range up / portée / Reichweite / alcance		m	<b>10 / 20</b>	
contatto relè di uscita / output relay contact / type de relais / Relais typ / tipo de relé			<b>max 500mA e 48Vac/dc</b>	
grado di protezione / protection / Schutzart /		IP	<b>55 EN60529</b>	

**Dichiarazione CE conformità / EC declaration of conformity /  
Déclaration CE de conformité / EG-Konformitätserklärung /  
Declaracion CE de conformidad**

**Art.-Nr.S12478-00001**

è conforme alle seguenti disposizioni pertinenti: / complies with the following relevant provisions: / correspondaux dispositions pertinentes suivantes: / folgenden einschlägigen Bestimmungen entspricht: satisface las disposiciones pertinentes siguientes:

**2014/30/CE, 2014/35/CE**

Ernestino Bandera  
Busto Arsizio, 01/06/2018




**EB TECHNOLOGY S.r.l.**  
Corso Sempione 172/5,  
21052 Busto Arsizio VA Italy  
info@ebtechnology.it  
www.ebtechnology.it