

Sicherheitslichtgitter

(Art.-Nr.: S10668-00001)



Zeichenerklärung



Eine Empfehlung zur optimalen Vorgehensweise.



Lebensgefahr bei Nichtbeachtung.

Sicherheitshinweise



- Die Sicherheitshinweise der Betriebsanleitung sind unbedingt zu beachten.
- Die Montage und der elektrische Anschluss dürfen nur von sachkundigem Personal ausgeführt werden.
- Das Sicherheitslichtgitter erfüllt die Anforderung der Kategorie 2 und PL=d nach EN 13849-1 und muss zur korrekten Schutzfunktion gemäß den gültigen Vorschriften und Normen fehlersicher in den Ablaufprozess eingebunden werden.
- Gemäß EN 12978 ist das Sicherheitslichtgitter für alle Tortypen geeignet, außer Schleusen- und Docktore, Aufzugstüren, Fahrzeugtüren, hauptsächlich für die Tierhaltung verwendete Tore, textile Theatervorhänge, Bahnschranken und Schranken, die ausschließlich für den Fahrzeugverkehr verwendet werden und gefährliche Maschinen, die keine Tore sind.
- Bei der Montage, Installation und Inbetriebnahme muss sichergestellt werden, dass keine Beeinflussung der Lichtschranke durch andere Lichtschranken oder Infrarot-Lichtquellen auftreten kann.
- Bei der Montage, Installation, Inbetriebnahme, Wartung und Reparatur sind die gültigen Normen und Vorschriften zu beachten, insbesondere die EN 12453 (Nutzungssicherheit kraftbetätigter Tore).
- Beim Anschluss von Schutzeinrichtungen an kraftbetätigte Türen und Tore ist die Einhaltung der EN 12978 zu beachten.
- Für Schäden, die durch Bedienungs- und Anschlussfehler, Nichtbeachtung der Betriebsanleitung oder mangelnde Wartung bzw. Pflege entstehen, übernimmt der Hersteller keine Haftung und weist hiermit noch einmal auf dadurch entstehende mögliche Gefahrensituationen hin.
- Trotz Konformität mit harmonisierten Normen kann nicht jede mögliche Gefahr vorhergesehen werden. Daher sollten sich Menschen nur dann im Gefahrenbereich aufhalten, wenn dies nötig ist.

Verwendungszweck



Das Sicherheitslichtgitter (LIGI), bestehend aus Sender und Empfänger, eignet sich für alle automatisierten Tortypen mit einer Mindesttorbreite von 1,6m. Damit lassen sich die Sicherheitsanforderungen aus EN 12978, EN 12445 und EN 12453 erfüllen. Die Schließgeschwindigkeit des Tores ist so zu wählen, dass die Kraft-Grenzwerte nach EN 12453 eingehalten werden. Es können nur Objekte detektiert werden, die 5mm größer als der Strahlabstand sind.

Montage, Installation und Inbetriebnahme



Die Montage, Installation und Inbetriebnahme der Sicherheitslichtgitter darf nur durch fachkundiges Personal nach Vorgaben des Torherstellers erfolgen. Außerdem sind die Angaben dieser Betriebsanleitung zu befolgen. Modifikationen an der Optik, am Gehäuse und der Betrieb unter nicht vorgesehenen Umgebungsbedingungen sind nicht erlaubt und führen zum Verlust der EG-Konformität.

Die Sicherheitslichtgitter sind so konstruiert, dass Sonnen-, Halogen- und Leuchtstoffröhrenlicht (siehe IEC 61496-2) nicht zu Fehlschaltungen führen.

In seltenen Fällen können andere Lichtschranken oder sonstige Infrarot-Lichtquellen zu unerwünschten Schaltvorgängen führen. Dann müssen die entsprechenden Störlichtquellen z.B. durch Abschalten, Abschatten oder Entfernen unschädlich gemacht werden.



Wenn zwei Lichtgitter (vor und hinter dem Tor) zur Absicherung eines Tores verwendet werden, soll der Abstand zwischen Lichtgitter und Tor so klein sein, dass sich keine Person unerkannt zwischen den aufgespannten Schutzfeldern und dem Tor befinden kann. Bei dieser Anwendung sollen die beiden Sender-Lichtgitter auf gegenüberliegenden Torseiten montiert werden.

Montage, Installation und Inbetriebnahme

Es kann auch nur ein Lichtgitter in der Torebene montiert werden. Die Softwarefunktion „Torfunktion“ im Lichtgitter verhindert in diesem Fall eine Detektion durch das Tor.

Bei der Montage ist das Lichtgitter auf einen festen Untergrund aufzusetzen. Es ist darauf zu achten, dass der Boden ausreichend eben ist, damit an jeder Stelle die Sensorfunktion gegeben ist.

Die erste Halteklammer soll ca. 10cm über dem Boden sitzen und die letzte Klemme 10cm vor dem Ende, dazwischen sollen in max. 60cm Abstand Halteklammern für die Profilbefestigung eingesetzt werden. Optische Bauelemente (Sender, Empfänger, Anzeige-LEDs) dürfen nicht abgedeckt werden.

Eine Gefahrenbewertung nach Maschinenrichtlinie ist die Entscheidungsgrundlage für die gewählte Absicherungsmethode.

Nach der Montage des Lichtgitters soll die Ausrichtung des Lichtgitters optimiert werden. Wenn der Testeingang des Lichtgitters länger als 15s aktiviert wird, wechselt das Lichtgitter in den Justagemodus. Im Justagemodus kann man durch wechselseitiges Verdrehen des LIGI-Senders und des LIGI-Empfängers die Signalreserve optimieren.

Wenn die Signalreserve kleiner als 2 ist, blinkt in diesem Modus die grüne Empfänger-LED. Bei Signalreserven über 2 ist die grüne LED immer an und die rote Empfänger-LED blinkt, wobei sich die Blinkfrequenz mit steigender Signalreserve erhöht. Für einen störungsfreien Betrieb, der auch eine gewisse Verschmutzung toleriert, soll die Signalreserve 2 fach oder höher sein.

Sobald der Testeingang kurzzeitig deaktiviert wird, befindet sich das Lichtgitter wieder im Normal-Modus.



Nach der Montage und der Optimierung der Justage, sollte das Lichtgitter erneut eingeschaltet werden, bevor man die Lichtgitterfunktionen überprüft. Nach jedem Einschalten wird der Sender auf den optimalen Sendestrom eingestellt.

Elektrischer Anschluss:



Dieser erfolgt je nach Variante gemäß dem beiliegenden Schaltplan.

Achtung: Die Sync-Leitung (gelbe Ader) ist eine interne Verbindung zwischen Sender und Empfänger, die nicht in der Steuerung angeschlossen werden darf!

Justagemodus:

Dieser Modus ermöglicht die optimale Ausrichtung des LIGI durch eine sich ändernde Blinkfrequenz der Anzeige-LEDs beim Empfänger.

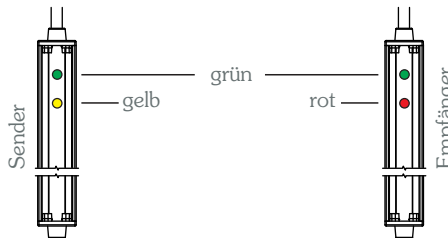
Fehlermeldungen:

Das LIGI verfügt über eine interne Fehlerdiagnose, die je nach Art der Störung über einen Anzeige-Code der LEDs ausgegeben wird. Bei Fehler geht das LIGI in den sicheren Zustand und das Tor kann nur noch in „Totmann“ betrieben werden.

Betriebsmodus

Legende

- LED leuchtet
- ★ LED blinkt
- ⊗ LED ist aus

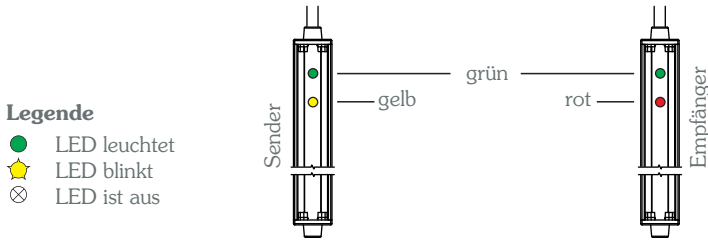


Sender	
Versorgungsspannung=OK Torfunktion=aus	● ⊗
Versorgungsspannung=OK Torfunktion=an	● ●
Test (LEDs blinken im Wechsel)	★ ⊗ ★ ⊗ ⊗ ★ ⊗ ★

Empfänger	
freies Schutzfeld	● ⊗
unterbrochenes Schutzfeld	⊗ ●
Test (LEDs blinken im Wechsel)	★ ⊗ ★ ⊗ ⊗ ★ ⊗ ★

Justagemodus

Der Justagemodus ermöglicht eine Anzeige der vorhandenen Signalreserven



Sender	
Justagemodus (LEDs blinken im Wechsel)	

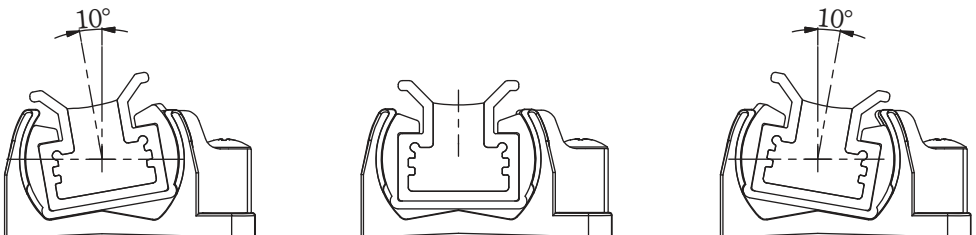
Empfänger		
Signalreserve kleiner 2 fach		grüne LED blinkt
Signalreserve größer 2 fach		Blinkfrequenz der roten LED steigt mit der Signalreserve

Der Justagemodus wird erreicht, indem der Test- oder Justageeingang für mindestens 15s und für die Dauer der Justage aktiviert wird.

Durch das Verdrehen des Senders und des Empfängers steigt oder sinkt der Empfangspegel. Je höher der Pegel steigt, desto schneller ist die Blinkfrequenz der roten LED.

Nach Erreichen der maximalen Blinkfrequenz ist das Lichtgitter optimal ausgerichtet und kann befestigt werden.

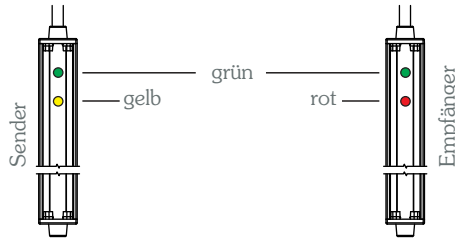
Bei OSE-Ausgangsvarianten wird der Testeingang (Ausführung T00) nur für die Justage benötigt. Im normalen Betrieb an 0V/GND anschließen.



Fehlermodus

Legende

- LED leuchtet
- LED blinkt
- LED ist aus



	Sender	Fehlermodus	Empfänger	
keine Spannungsversorgung	 		 	Versorgungsspannung überprüfen
Empfänger verpolt		gelbe LED blinkt 3x, lange Pause	 	Betriebsspannung für Empfänger kontrollieren
Kurzschluss am Ausgang		rote LED blinkt 2x, lange Pause		Ausgangsleitung kontrollieren, Überlast, falsch angeschlossen, Leitung defekt, Ausgang im Lichtgitter defekt
Fehler in der Sync-Leitung		gelbe LED blinkt 3x, lange Pause		Sync-Leitung (gelb) kontrollieren, darf nur zwischen Sender Empfänger verbunden sein
interner Gerätefehler		alle LEDs blinken		Lichtgitter muss ausgetauscht werden

Lichtregelung

Montagevarianten	Anmerkung	Senderanschluss
Montage in der Torebene (mit Torfunktion)	Lichtstrahl Unterbrechungen des Tores führen nicht zur Detektion.	OSE-LIGI: braun - 10..30VDC weiß - 0V/GND
Montage vor dem Tor unkritische Standard-Tore (ohne Torfunktion)	Tor und Boden haben matte Oberflächen.	OSE-LIGI: braun - 0V/GND weiß - 10..30VDC
Montage vor dem Tor kritische Tore; kritische Böden (ohne Torfunktion)	Kritische Punkte: Das Tor hat ganz oder teilweise stark reflektierende Oberflächen. Eine erhöhte Funktions-sicherheit kann durch das Einlernen der Signale bei offenem Tor erreicht werden (siehe nachfolgende Beschreibungen).	OSE-LIGI: braun - 0V/GND weiß - 10..30VDC

Montageschritte (kritische Tore und Böden / ohne Torfunktion):

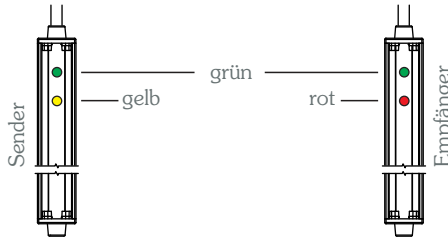
Für die erhöhte Funktionssicherheit bei der Montage vor dem Tor muss das Lichtgitter die Empfangssignale (Referenzwerte) bei offenem Tor und freiem Schutzfeld einlernen.

- Das LIGI wird gemäß Bedienungsanleitung montiert, d.h. der Sender wird wie in der oben stehenden Tabelle (letzte Reihe) angeschlossen.
- **Bei offenem Tor und freiem Schutzfeld muss die Sync.-Verbindung zwischen Sender und Empfänger mit einem kurzen Drahtstück für ganz kurze Zeit (kleiner 1s) mit 10..30VDC verbunden / kurzgeschlossen werden. Alles andere funktioniert ab jetzt automatisch.**
- Wenn der vorhergehende Schritt richtig ausgeführt wurde, leuchtet beim Empfänger die grüne LED dauerhaft und die rote LED blinkt. Die Referenzwerte werden jetzt eingelernt. In dieser Zeit muss das Schutzfeld unbedingt frei bleiben. Nach 10s ist dieser Einlernvorgang beendet und die rote LED geht aus.

Installation und Inbetriebnahme bei Lichtregelung

Legende

- LED leuchtet
- ★ LED blinkt
- ⊗ LED ist aus



Empfänger	
Schutzfeld frei	● ⊗
Einlernphase nach der 1s langen Verbindung	● ● ● ● ● ● ● ● für 10s ★ ⊗ ★ ⊗ ★ ⊗ ★ ⊗
Einlernphase beendet	● ⊗

Zusatzinformationen:

- Ging beim vorher beschriebenen Einlernvorgang etwas schief (z.B. ungewollte Lichtstrahlnunterbrechung oder wurde nachträglich etwas an der Justage verändert), kann der Einlernvorgang beliebig oft wiederholt werden.
- Wenn man die Sync-Verbindung zwischen Sender und Empfänger länger als 15s und kürzer als 25s mit 10..30VDC verbindet, hat man alle abgespeicherten Referenzwerte des Einlernvorgangs aktiv gelöscht, d.h. die Werkseinstellung wurde hier wiederhergestellt. Nach dem Auftrennen der beschriebenen Verbindung leuchtet beim Empfänger die grüne und rote LED für 2s; dies ist die Bestätigung dafür, dass die Referenzwerte gelöscht wurden. In dieser Einstellung wird das Lichtgitter typischerweise bei unkritischen Umgebungsbedingungen eingesetzt.

Empfänger	
Sync. 15s bis 25s mit 10..30VDC verbinden.	⊗ ⊗ ⊗ ⊗ ⊗ ⊗ ⊗ ⊗ ⊗ ★ ★ ★ ⊗ ★ ★ ★ ⊗
Verbindung zu Sync. wieder aufgehoben.	● für 2s ●

Prüfung

Nach der Montage ist die Funktion des Lichtgitters wie folgt zu überprüfen.

1. Ein Prüfstab mit 50mm Durchmesser muss im Bereich von 0mm bis 500mm über dem Boden kontinuierlich erkannt werden.
2. Ein Prüfkörper von 200mm Kantenlänge muss im Bereich von 0mm bis 2500mm über dem Boden kontinuierlich erkannt werden. Bei dieser Prüfung soll der Prüfkörper von unten nach oben geführt werden.

Ansicht von oben:

Tor und empfohlene Lichtgitteranordnung aus S=Sender und E=Empfänger

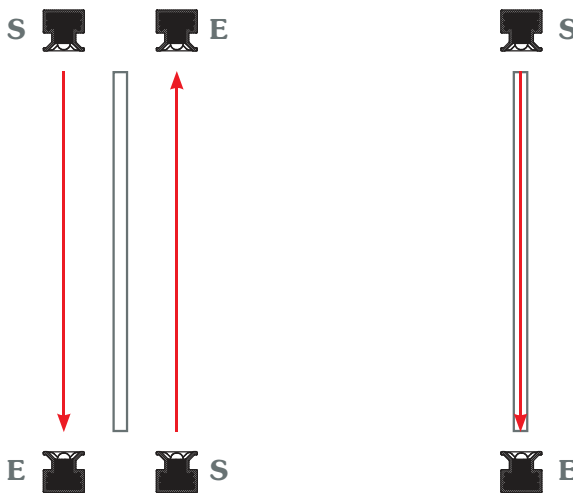


Bild 1
ohne Torfunktion
(Blanking-Funktion)

Bild 2
mit Torfunktion
(Blanking-Funktion)

Wartung und Instandhaltung



Das Sicherheitslichtgitter enthält keine Verschleißteile, welche gewartet werden müssen.

Die Lichteintritts- und -austrittsöffnungen sind abhängig von der auftretenden Verschmutzung regelmäßig zu reinigen. Hierzu kann ein Lappen mit Seifenwasser oder ein Wasserstrahl benutzt werden. Hochdruckreiniger, Scheuermittel und organische Lösungsmittel dürfen nicht verwendet werden.

Es ist regelmäßig die korrekte Ausrichtung der Lichtgitter zu prüfen. Bei Bedarf ist die Ausrichtung zu justieren. Das Lichtgittergehäuse, die Optikflächen, der Stecker und das Anschlusskabel sind regelmäßig auf Beschädigungen zu prüfen. Ist ein Teil erheblich beschädigt, muss es ausgetauscht werden.

Weiterhin ist das Detektionsvermögen regelmäßig gemäß der Beschreibung auf Seite 9 zu überprüfen.



Werden Sicherheitslichtgitter ausgetauscht, dürfen sie nur durch baugleiche Lichtgitter ersetzt werden oder durch andere Sicherheitslichtgitter, die der Torhersteller für dieses Tor vorgesehen hat.

Sender- und Empfängerlichtgitter dürfen nur paarweise ausgetauscht werden, damit gleiche Soft- und Hardwarestände zwingend sichergestellt sind.

Reparaturen darf nur fachkundiges Personal durchführen.

Ausführungsvarianten

Kanalzahl: 21 Kanälen

Anschluss:

Anschlussleitungen 5m und 15m, die Gesamtlänge darf 25m nicht überschreiten

Anschluss-Stecker pig-tail Anschluss mit M8-Stecker, 4-polig, L=130mm

Torfunktion:

Das kontinuierliche Unterbrechen vom obersten Lichtstrahl ausgehend zu tieferen Lichtstrahlen führt nicht zur Detektion, da dies als Torabsenkung interpretiert wird.

Für eine fehlerfreie Torfunktion muss sichergestellt sein, dass die Torunterkante bei einer Teilöffnung mindestens 2 Kanäle abdeckt.

Technische Daten

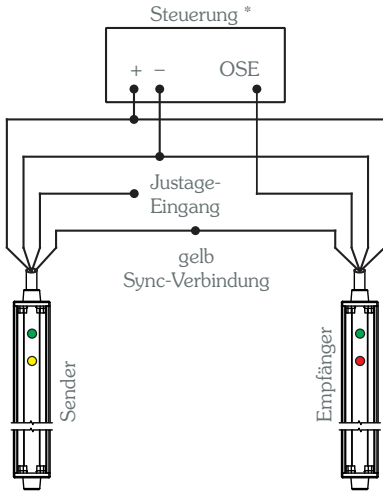
Sicherheitsparameter	BWS Typ 2 nach IEC 61496-2 MTTF _D > 100 Jahre; DC _{AVG} > 99% Kategorie 2; PL d (PFH=7,33·10 ⁻⁹ 1/h) nach EN 61508-2; Kategorie 2 für LIGI-xx-Nxx, LIGI-xx-Pxx und LIGI-xx-Rxx nur mit einer geeigneten externen Steuerung zur Testung
Torbreiten	1,6...10m
Nennspannung	24V DC -58% +25% (10...30V DC)
Stromaufnahme	Sender: ca. 30mA (24V DC) Empfänger: ca. 20mA (24V DC)
Leistungsaufnahme	ca. 1,2W
Schutzfeldhöhe	2070mm
Kanalzahl	21
Lichtart	infrarot moduliert
Schaltungsart:	Hellschaltung, d.h. bei freiem Schutzfeld gilt: OSE Ausgang = Wechselsignal (ca. 950Hz)
Öffnungswinkel	ca. ±5°
Detektionsvermögen	0...500mm, Detektionsobjekt ≥ 50mm 500...2520mm, Detektionsobjekt ≥ Strahlabstand +5mm
Torfunktion	max. Torgeschwindigkeiten: (Variante A; Abschlussleiste > 100mm) → 1,1m/s (Variante A; Abschlussleiste > 125mm) → 1,3m/s (Variante C; Abschlussleiste > 370mm) → 1,3m/s
Ausgang-OSE	ca. 950Hz, Wechselsignal, 4V 20mA, kurzschlussfest, verpolsicher, max. 100nF, max. 30µA Leckstrom, integriert pull-down 220Ω

Technische Daten

Fremdlichtsicherheit	≥100klux
Gehäusematerial	Alu-Profil voll vergossen mit 2K-Epoxidharz
Anschluss	pig-tail M8-Stecker 4polig, L=130mm
Schutzart	IP67 nach EN 60529
Betriebstemperatur	-20...+60°C
Lagertemperatur	-30...+70°C
Luftfeuchtigkeit	max. 95%
Gewicht	ca. 1860g
Maße	2190x16x16mm (LxBxH)

Schaltzeit	Definition
$t_{(an)} \leq 100\text{ms}$	Lichtstrahlunterbrechung
$t_{(ab)} \leq 800\text{ms}$	frei werdendes Schutzfeld

Anschlussbelegung OSE-Ausgang



Sender

- 1 braun - 10...30VDC
- 3 weiß - 0V/GND
- 1 braun - 0V/GND
- 3 weiß - 10...30VDC
- 2 gelb - Sync-Verbindung → Empfänger
- 4 grün - Justage-Eingang

Funktionseinstellung

1 braun - 10...30VDC	mit Torfunktion
3 weiß - 0V/GND	
1 braun - 0V/GND	ohne Torfunktion
3 weiß - 10...30VDC	

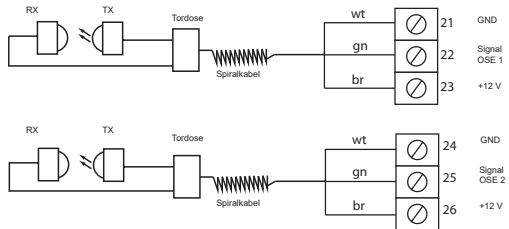
Empfänger

- 1 braun - 10...30VDC
- 3 weiß - 0V/GND
- 2 gelb - Sync-Verbindung → Sender
- 4 grün - OSE-Ausgang 950Hz

*GIGAcontrol A

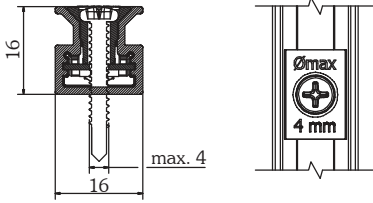
(Menüpunkte 1200 / 1220)

Klemmen	(OSE1)	(OSE2)
+	23	26
-	21	24
OSE	22	25

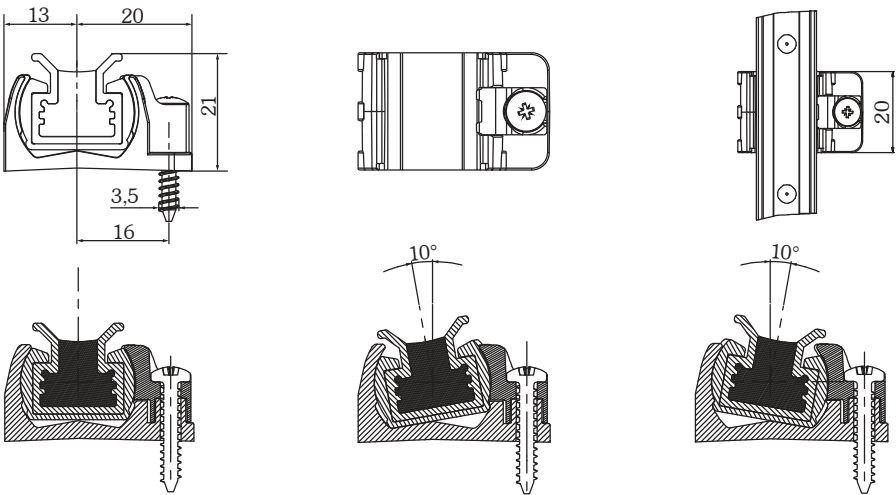


Befestigungsmaterial

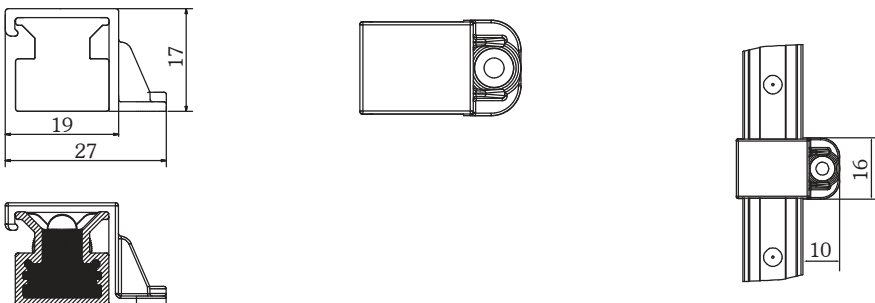
Direktbefestigung

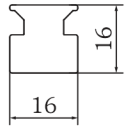
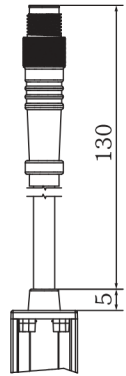
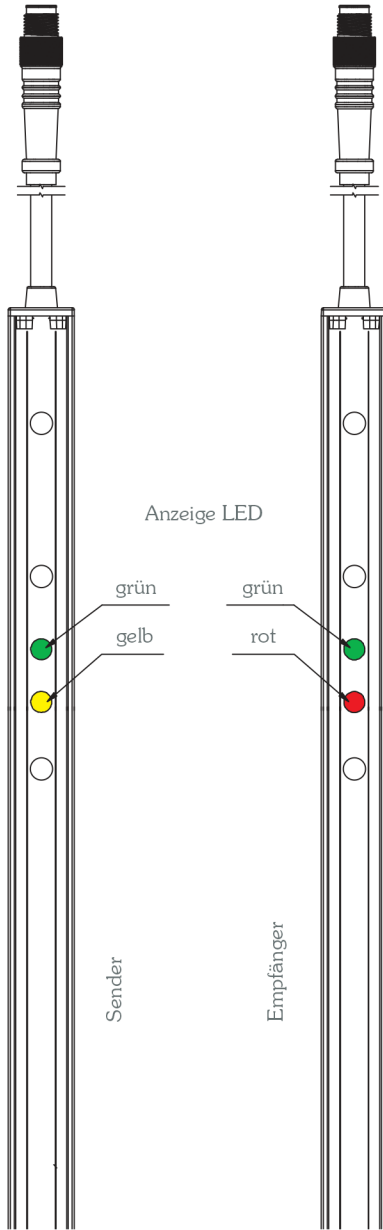
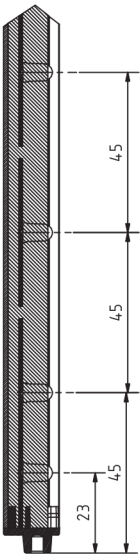
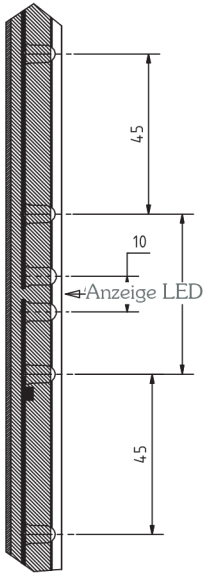


Justageklemme LIGI-JK 10



Halteklammer LIGI-HK 10





EG-Baumusterprüfbescheinigung EC type-examination certificate

Hiermit wird bescheinigt, dass das unten beschriebene Produkt der Firma
This certifies that the product described below from company

WITT Sensoric GmbH
Gradestraße 48-50
12347 Berlin
Deutschland

die Anforderungen des Anhangs I der Maschinenrichtlinie 2006/42/EG als eine Grundlage für die EG-Konformitätserklärung erfüllt.
meets the requirements of Annex I of the Directive 2006/42/EC as a basis for the EC declaration of conformity.

Geprüft nach
Tested in accordance with

EN 12978:2003+A1:2009
EN ISO 13849-1:2008
IEC 61496-2:1997
EN 12445:2000 Chap.7
EN 12453:2000 Chap.5.5.1

Beschreibung des Produktes
(Details siehe Anlage 1)
Description of product
(Details see Annex 1)

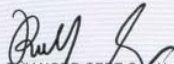
Lichtgitter für Toranwendungen
Light curtain for door applications

Typenbezeichnung
Type Designation

LIGI

Registrier-Nr. / *Registered No.* 44 205 13169201
Prüfbericht Nr. / *Test Report No.* 3512 5434
Aktenzeichen / *File reference* 8000423309

Gültigkeit / *Validity*
von / *from* 2014-03-20
bis / *until* 2019-03-19



TÜV NORD CERT GmbH
Zertifizierungsstelle Maschinen
Certification Body Machinery
Benannte Stelle 0044 / *Notified Body 0044*

Essen, 2014-03-20

TÜV NORD CERT GmbH Langemarkstraße 20 45141 Essen www.tuev-nord-cert.de machinery@tuev-nord.de

Bitte beachten Sie auch die umseitigen Hinweise
Please also pay attention to the information stated overleaf

EG-Konformitätserklärung

**nach EMV-Richtlinie 2014/30/EU
und Maschinenrichtlinie 2006/42/EG**

Für die folgend bezeichneten Geräte
Sicherheitslichtgitter LIGI zur Absicherung von Türen und Toren
hergestellt nach den Fertigungsvorschriften 2.10376-399
mit folgenden Typ-Bezeichnungen:

Name	Geh.	Ausg.	Test	Strahl- typ	Kanal- anzahl	Schutzfeld- höhe	Torfunktion mit / ohne	Kabel	Sonder- ausf.
LIGI	01 02 11	OSE	T00						
		P01	T01	A			F00		
		P02	T02	B	12..57	495..2520mm	F01	C00	S000
		N01	T03	C			F05		
		N02	T04						
		R01 R02 R03	T05						

wird hiermit bestätigt, dass sie den einschlägigen Bestimmungen der oben genannten EG-Richtlinien entsprechen. Zur Beurteilung der Geräte wurden folgende Normen herangezogen:

- | | |
|--|---|
| EN 61326-3-2 | Elektrische Mess-, Steuer-, Regel- und Laborgeräte - EMV-Anforderungen - Teil 3-2: Störfestigkeitsanforderungen für sicherheitsbezogene Systeme und für Geräte, die für sicherheitsbezogene Funktionen vorgesehen sind (Funktionale Sicherheit) - Industrielle Anwendungen in spezifizierter elektromagnetischer Umgebung |
| EN 61000-6-3 | Elektromagnetische Verträglichkeit (EMV) - Teil 6-3: Fachgrundnormen - Störaussendung für Wohnbereich, Geschäfts- und Gewerbebereiche sowie Kleinbetriebe |
| EN 12978 | Schutzeinrichtungen für kraftbetätigte Türen und Tore – Anforderungen und Prüfverfahren |
| EN ISO 13849-1:2008
Kat. 2 und PL-d | Sicherheit von Maschinen – Sicherheitsbezogene Teile von Steuerungen Teil 1: Allgemeine Gestaltungsleitsätze |
| IEC 61496-2
Typ 2 | Sicherheit von Maschinen – Berührungslos wirkende Schutzeinrichtungen Teil 2: Besondere Anforderungen an Einrichtungen, welche nach dem aktiven opto-elektronischen Prinzip arbeiten |

Bevollmächtigt für die Zusammenstellung der technischen Unterlagen ist
Witt Sensoric GmbH, 12489 Berlin, Ernst-Lau-Straße 12

Diese Erklärung wird verantwortlich für den Hersteller
Witt Sensoric GmbH, 12489 Berlin, Ernst-Lau-Straße 12

abgegeben durch Herrn Jörg Brech (Geschäftsführer).

Berlin, 12.02.2016






SOMMER
Antriebs- und Funktechnik GmbH
Hans-Böckler-Str. 21-27
D-73230 Kirchheim/Teck
Telefon 07021/8001-0
Telefax 07021/8001-100
info@sommer.eu www.sommer.eu

05/2016