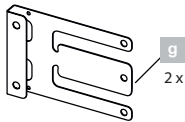
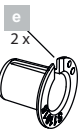
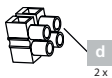
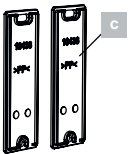
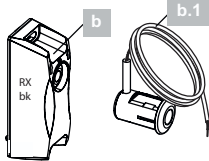
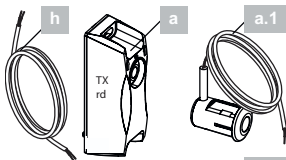
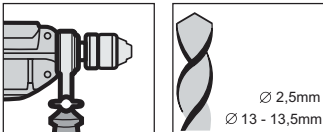
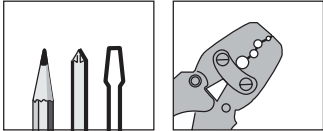


7028  
S10929-00001  
S10230-00001

Zargenlichtschranke 2-Draht /  
Frame photo eye 2-wire /  
Photocellule d'encadrement de porte 2 fils



4 015862 009555



**ACHTUNG!**

Die Montage von Lichtschranken darf nur von einer Fachkraft ausgeführt werden.



**CAUTION!**

Only experts may install photo eyes.



**ATTENTION!**

Le montage des photocellules doit être réalisé uniquement par le personnel qualifié.

## Technische Daten / Technical data / Caractéristiques techniques

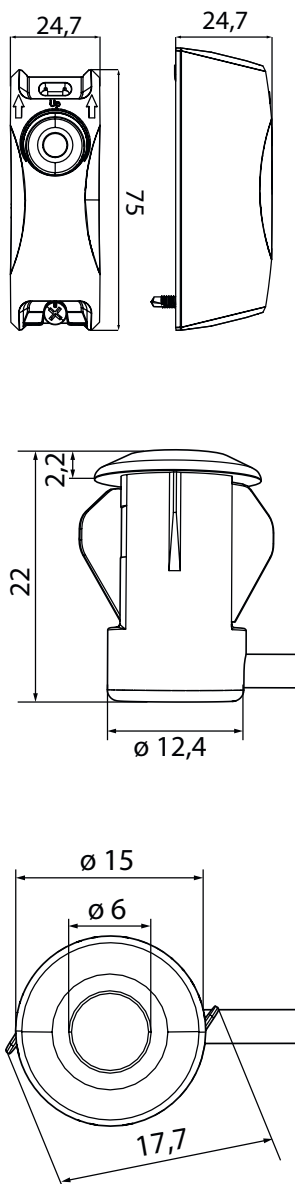
Reichweite (empfohlen) / Range (recommended) / Portée (recommandée)	0 ...6 m
Grenzreichweite / Range limit / Limite de portée	8 m
Temperaturbereich / Temperature range / Plage de températures	-20° C ... 60° C
Anschluss / Connection / Raccordement	2- Draht / 2-wire / 2 fils
Schutzart / Protection type / Indice de protection	IP 67 (Senoren)
Querschnitt Anschlussleitung / Connection cable cross-section / Section du câble de raccordement	max. 0,5 mm <sup>2</sup>
Montagehöhe / Installation height / Hauteur de montage	< 300 mm

## Lieferumfang / Scope of supply / Contenu de la livraison

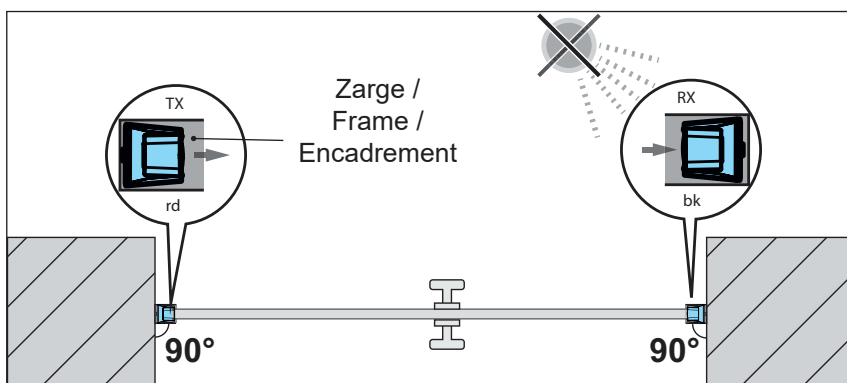
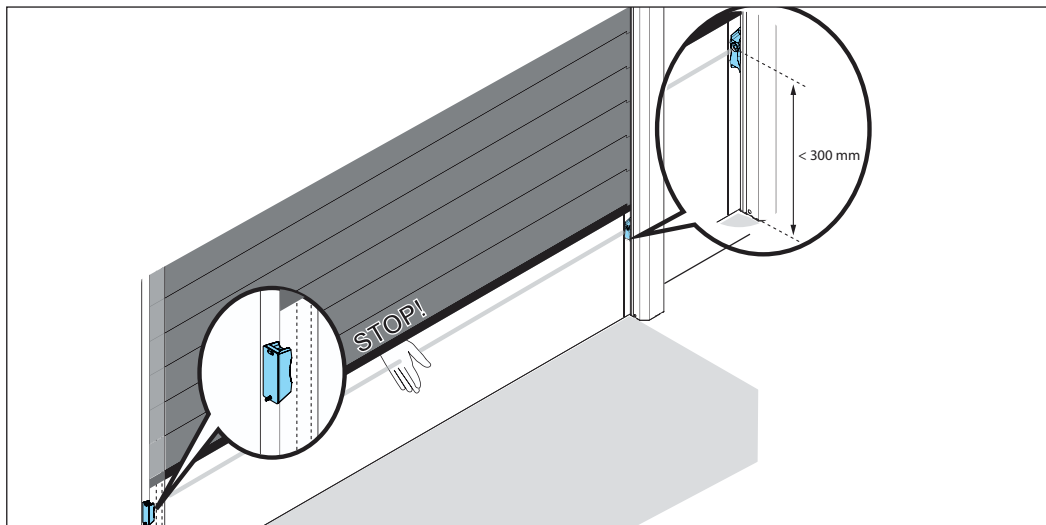
7028V000 / 7028V001	
<b>a</b>	Sender TX rot inkl. Gehäuse / TX transmitter red incl. housing / Émetteur TX rouge incl. boîtier
<b>b</b>	Empfänger RX schwarz inkl. Gehäuse / RX receiver black incl. housing / Récepteur RX noir incl. boîtier
<b>d</b>	2 x Europaklemme / 2 x Euro terminal / 2 x bornes pour l'Europe
<b>f</b>	4 x Schraube / 4 x screw / 4 x vis
<b>c</b>	2 x Rückenabdeckung für Wandmontage / 2x back cover for wall installation / 2 x caches arrière pour montage mural
<b>h</b>	20 m Verbindungskabel nur bei 7028V001 / 20 m connection cable only at 7028V001 / 20 m câble de raccordement uniquement avec 7028V001

S10929-00001	
<b>a.1</b>	Sender TX rot inkl. 10 m Verbindungskabel / TX transmitter red incl. 10 m connection cable / Émetteur TX rouge incl. 10 m câble de raccordement
<b>b.1</b>	Empfänger RX schwarz 10 m Verbindungskabel / RX receiver black incl. 10 m connection cable / Récepteur RX noir incl. 10 m câble de raccordement
<b>e</b>	2 x Befestigungskappen / 2 x mounting caps / 2 x capuchon de fixation

S10230-00001	
<b>g</b>	2 x Montageblech / 2 x mounting sheet / plaque de montage



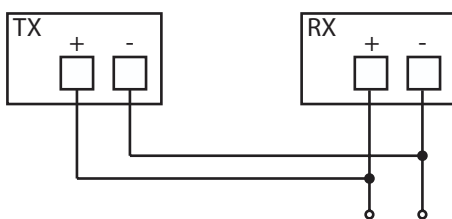
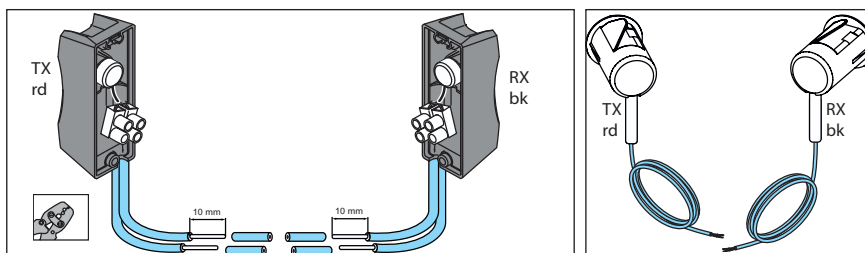
## Info



## Anschluss / Connection / Raccordement

7028V000 / 7028V001

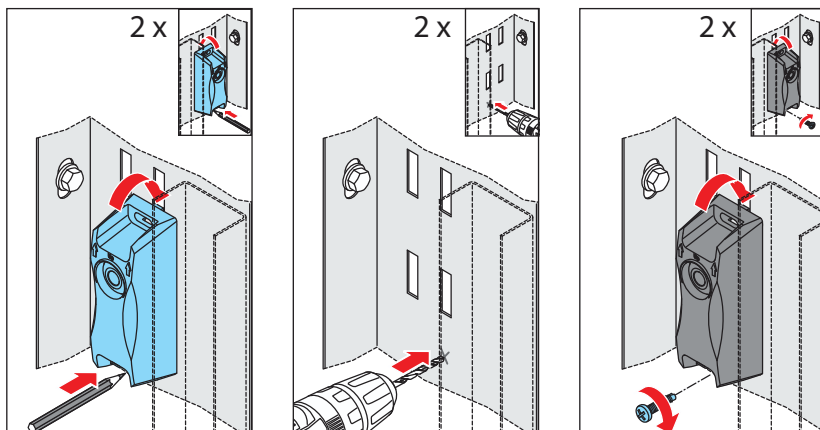
S10929-00001



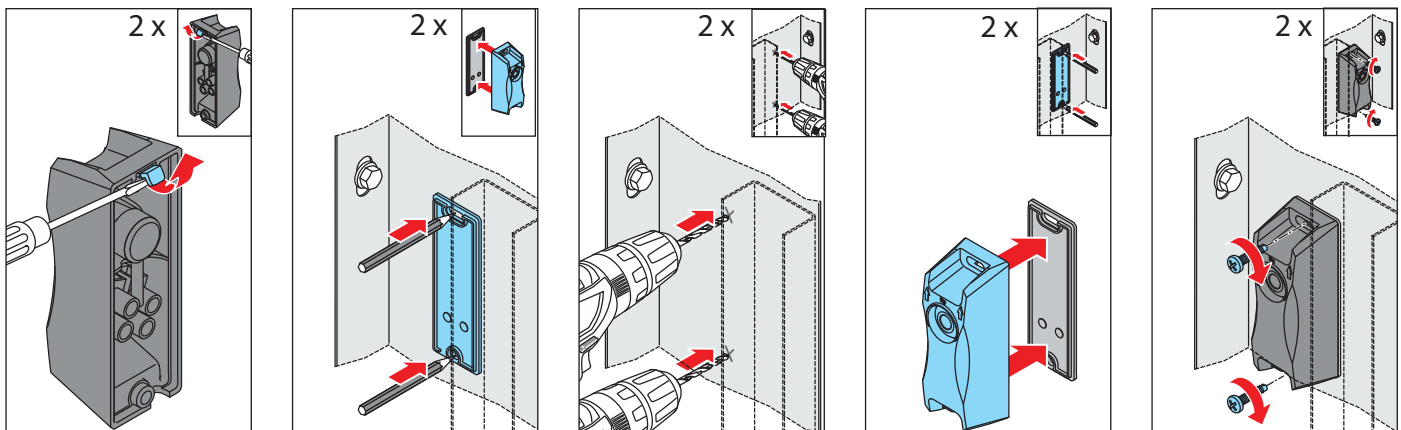
Steuerung / control unit / unité de commande

## 7028V000 / 7028V001

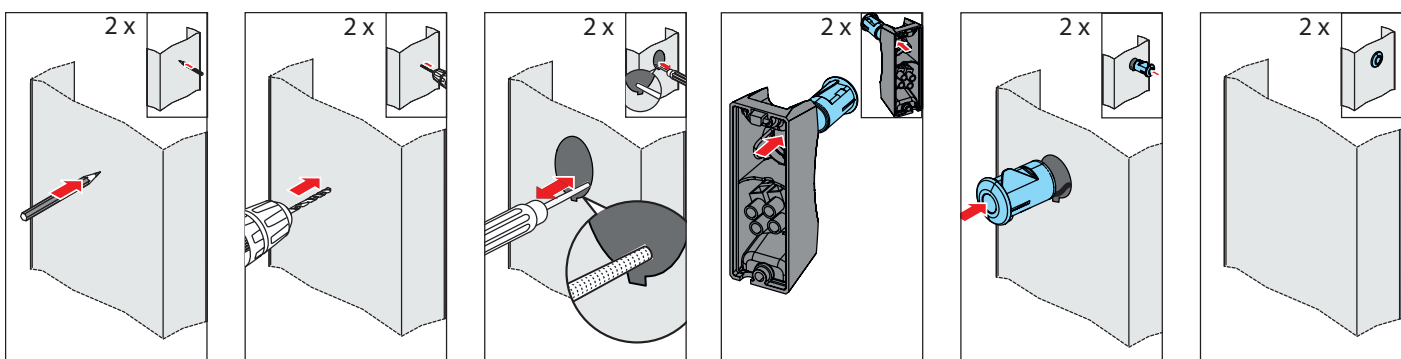
### Montage Variante 1 / Installation variant 1 / Variante de montage 1



### Montage Variante 2 / Installation variant 2 / Variante de montage 2



### Montage Variante 3 / Installation variant 3 / Variante de montage 3

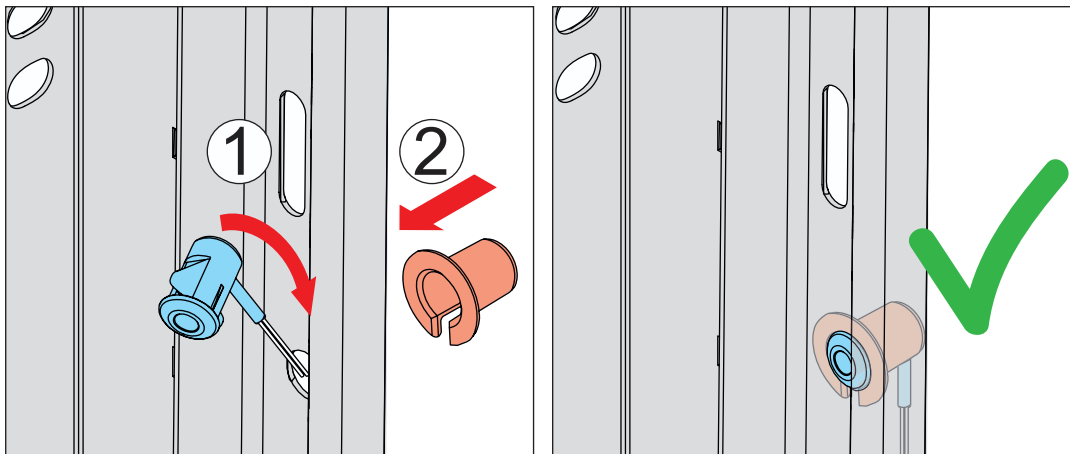


\*

Blechdicke / Plate thickness / Épaisseur de tôle	Lochdurchmesser / Hole diameter / Diamètre de l'orifice
1 mm	13 mm
2 mm	13 - 13,5 mm
3 mm	13 - 13,5 mm

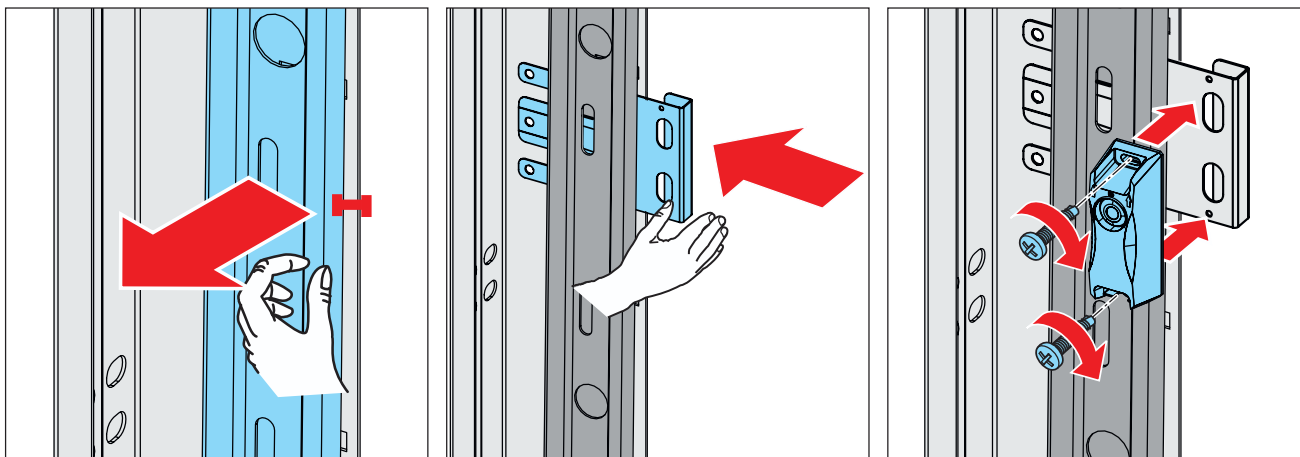
S10929-00001

Montage / Installation / Variante de montage



S10230-0000

Montage / Installation / Variante de montage



Ausrichtung der Lichtschranke / Alignment of the photo eye / Orientation de la photocellule

