



DE Original Montageanleitung – LIFTer Montagelaufwagen
 EN Translation of the original installation manual – LIFTer Installation carriage
 FR Traduction de la notice de montage originale – LIFTer Chariot de montage
 IT Traduzione delle istruzioni di montaggio originali – LIFTer Slitta motore
 ES Traducción de las instrucciones de montaje originales – LIFTer Carro de montaje



Art.-Nr. S10941-00001

SOMMER Antriebs- und Funktechnik GmbH

Hans-Böckler-Straße 27
 73230 Kirchheim/Teck
 Germany

+49 (0) 900 1800-150

• 0,14 €/min aus dem deutschen Festnetz.
 Mobilfunkpreise abweichend.

Contact info:

Coordonnées :

Informazioni di contatto:

Información de contacto:

info@sommer.eu

www.sommer.eu

© Copyright 2022

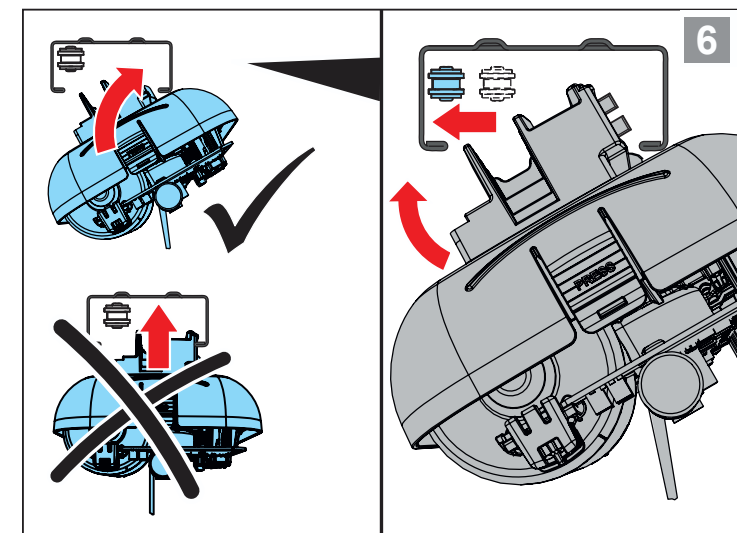
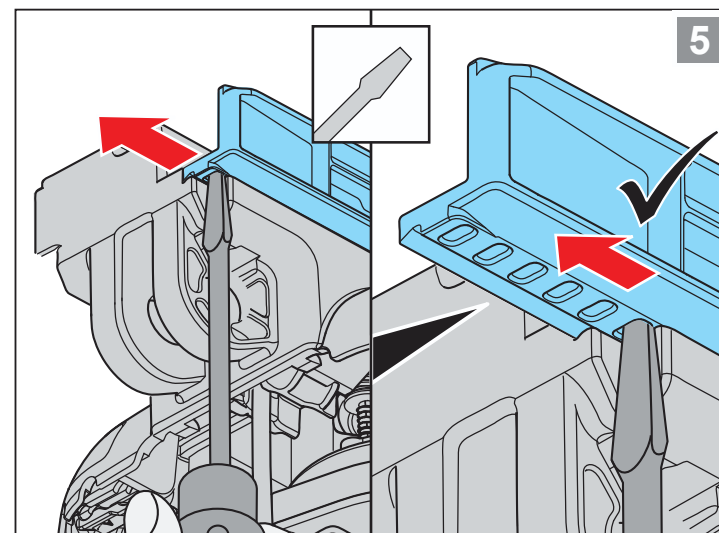
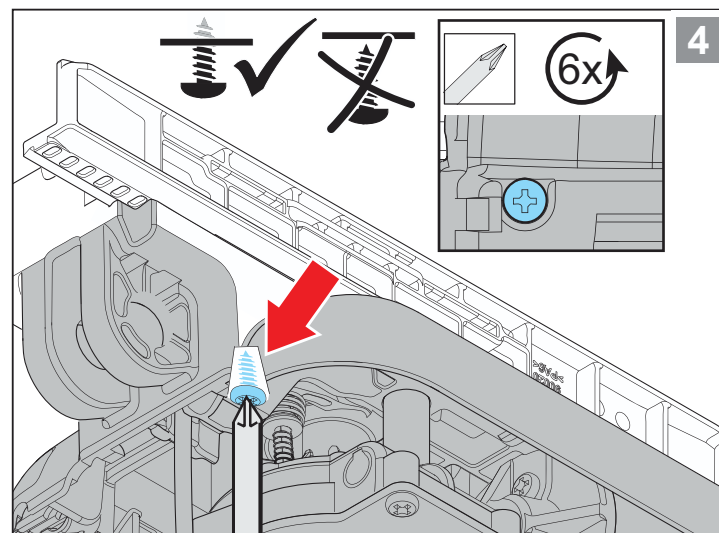
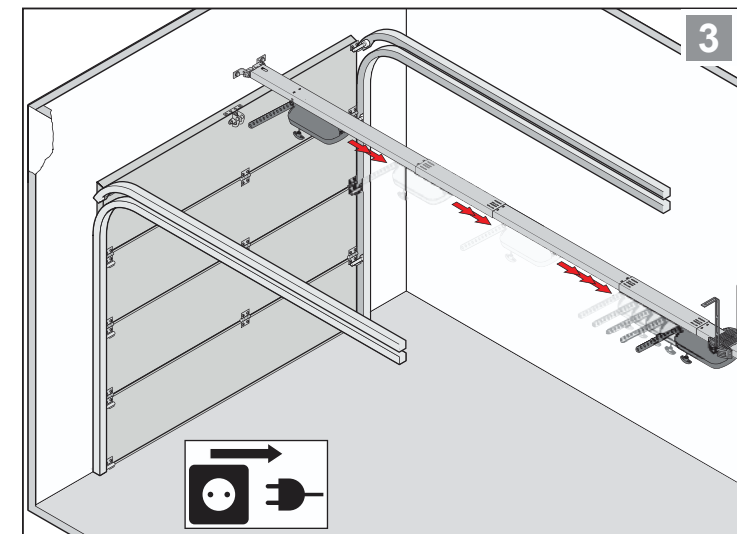
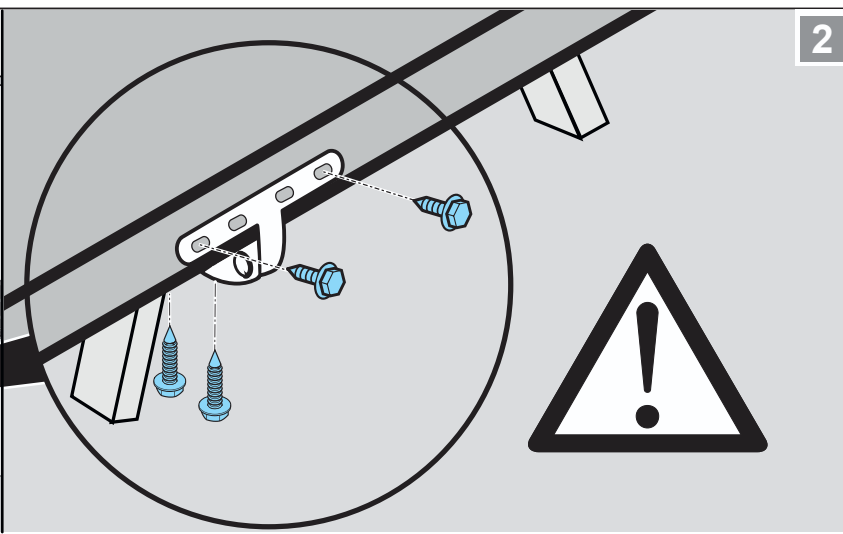
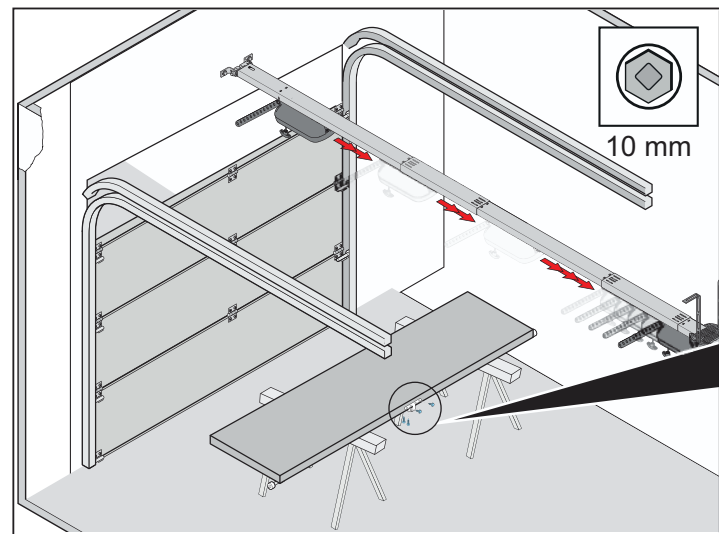
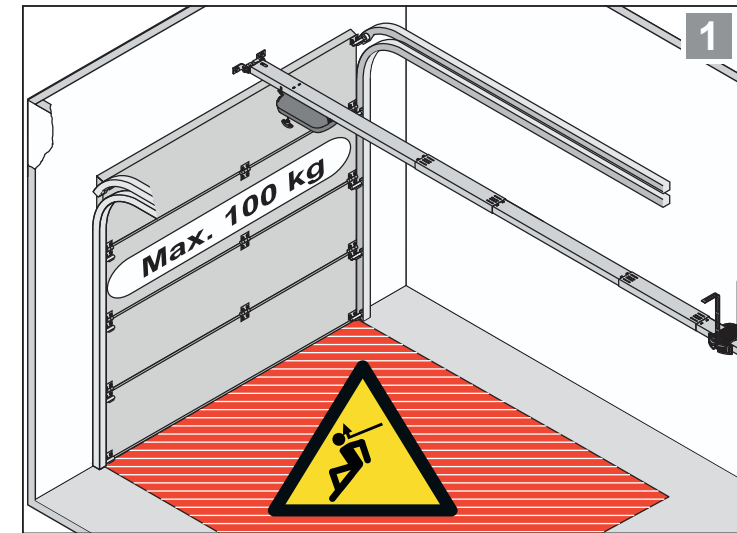
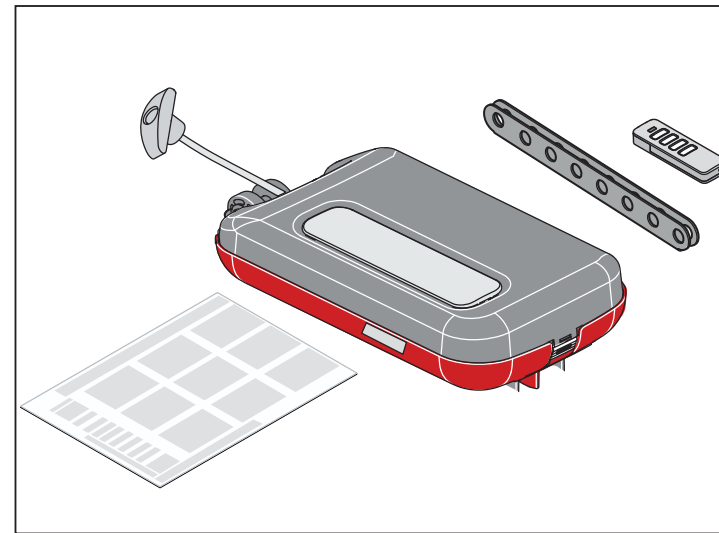
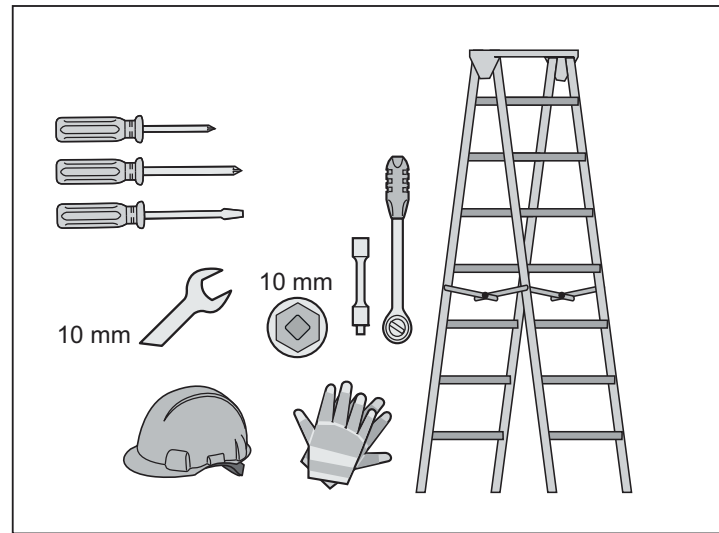
Alle Rechte vorbehalten.

All rights reserved.

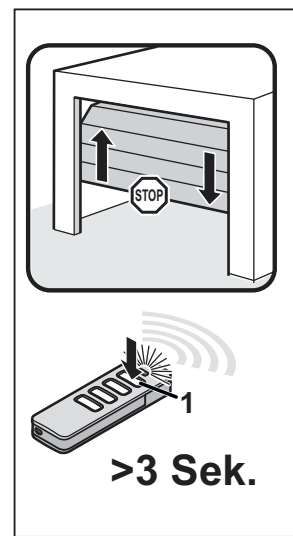
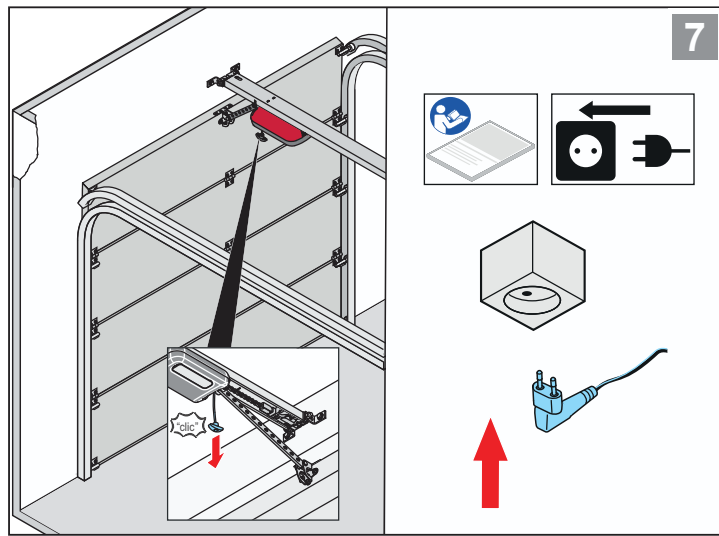
Tous droits réservés.

Tutti i diritti riservati.

Reservados todos los derechos.



Art.-Nr. S1128-00000_362022_0-DRE_Rev-F_DE



8

Durch Funkkanal 2 kann die Bremswirkung aufgehoben werden. (Notfalllösung um bei einer Verklebung des Laufwagen sicher zu entlasten.)

The braking effect can be cancelled via radio channel 2. (Emergency solution to relieve the load reliably if the motor carriage jams.)

Le canal radio 2 permet d'annuler l'effet de freinage. (Solution d'urgence pour débloquer le chariot en toute sécurité.)

Attraverso il canale radio 2 è possibile annullare l'azione frenante. (Soluzione di emergenza per il rilascio sicuro in caso di inceppamento della slitta motore.)

El efecto de frenado puede desactivarse a través el canal de radio 2. (Solución de emergencia para la descarga segura en caso de atascarse el carro.)

