



DE Original Montageanleitung – Lumi Stick  
 EN Translation of the original installation manual – Lumi Stick  
 FR Traduction de la notice de montage originale – Lumi Stick  
 IT Traduzione delle istruzioni di montaggio originali – Lumi Stick  
 ES Traducción de las instrucciones de montaje originales – Lumi Stick



Art.-Nr. S11584-00001

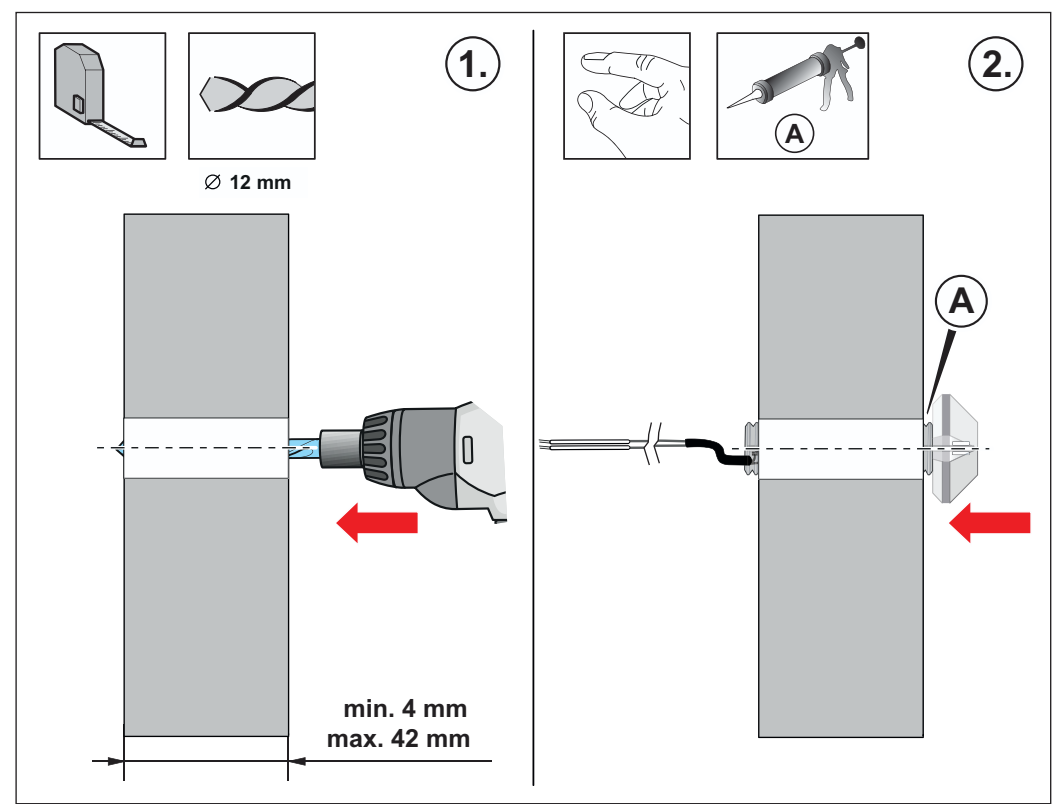
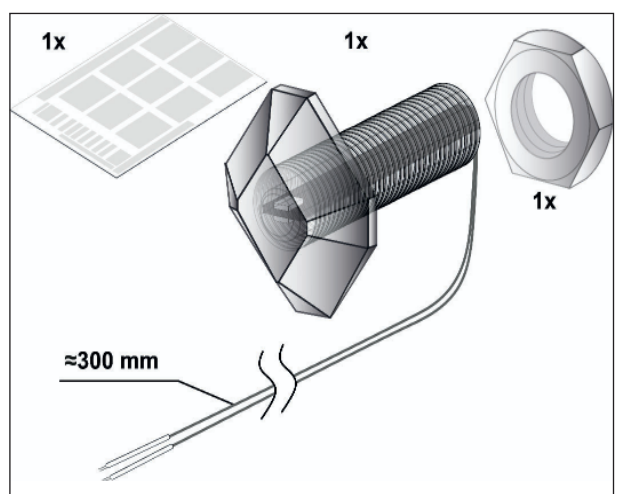
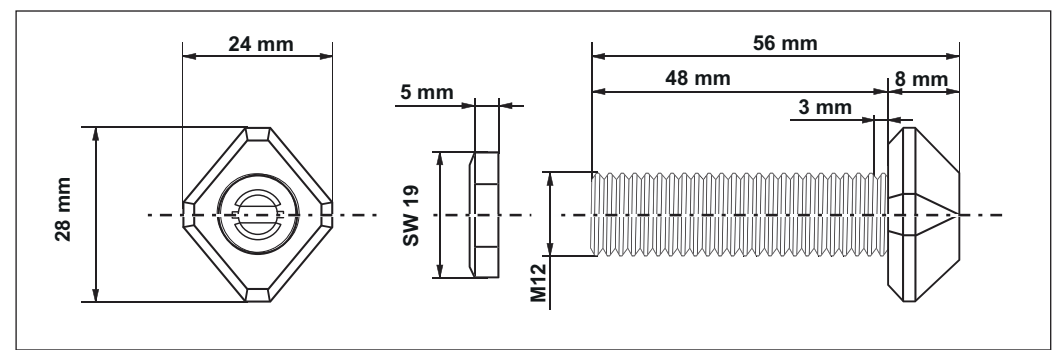
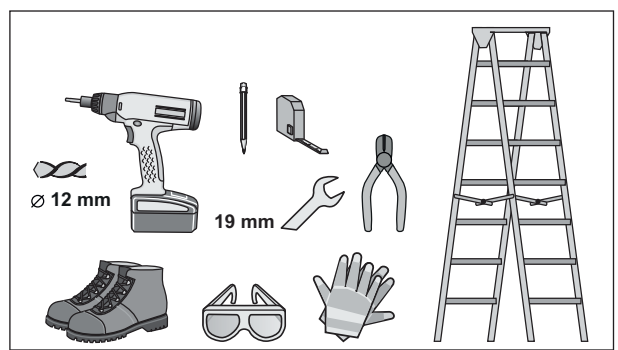


**SOMMER Antriebs- und Funktechnik GmbH**



Hans-Böckler-Straße 27  
 73230 Kirchheim/Teck  
 Germany

+49 (0) 900 1800-150



• 0,14 €/min aus dem deutschen Festnetz.  
 Mobilfunkpreise abweichend.



**IP65**

S11584-00001 DC 12...24 V/max. 25 mA

**LED**  **WH** 

Art.-Nr. S11748-00000\_372022\_0-DRE\_Rev-C\_DE

Contact info:  
 Coordonnées :  
 Informazioni di contatto:  
 Información de contacto:

info@sommer.eu  
 www.sommer.eu

© Copyright 2022

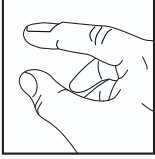
Alle Rechte vorbehalten.

All rights reserved.

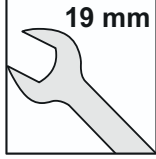
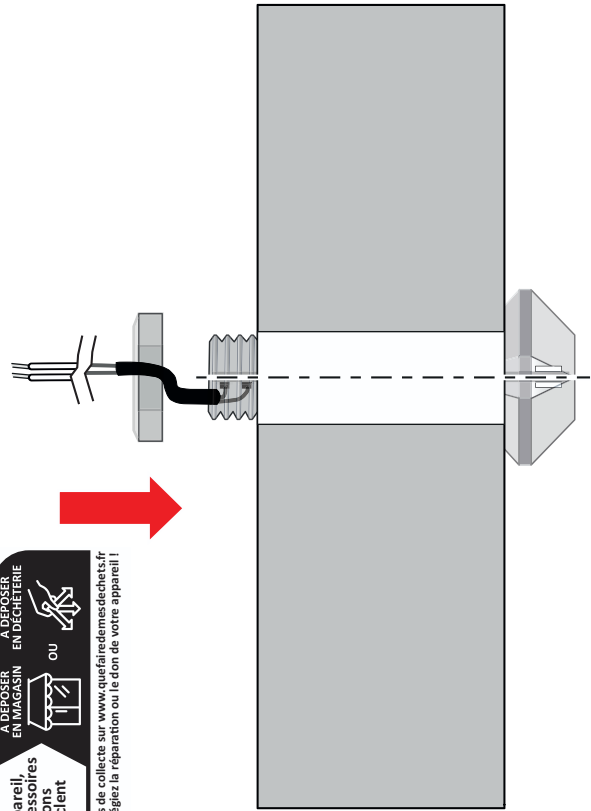
Tous droits réservés.

Tutti i diritti riservati.

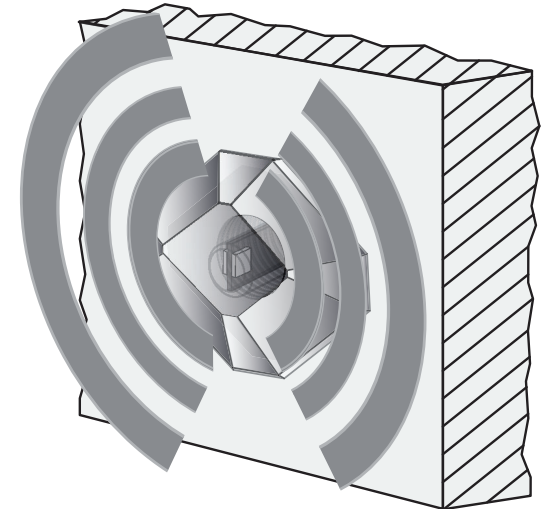
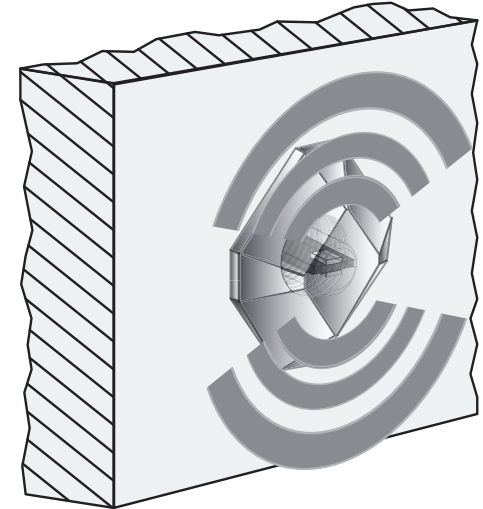
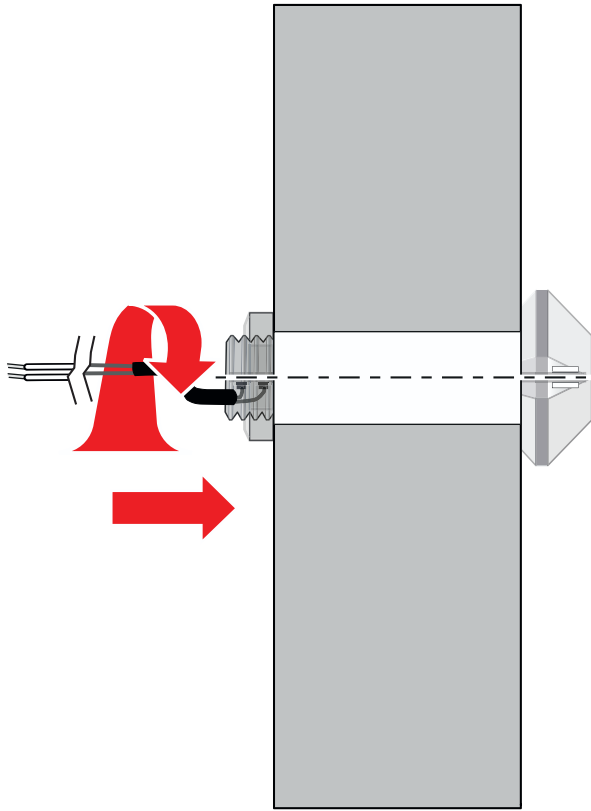
Reservados todos los derechos.



3.



4.



FR  
Cet appareil  
ses accessoires  
et cordons  
se recyclent



À DÉPOSER  
EN MAGASIN  
OU  
À DÉPOSER  
EN DÉCHÈTÈRIE



Points de collecte sur [www.quefairede mesdechets.fr](http://www.quefairede mesdechets.fr)  
Privilégiez la réparation ou le don de votre appareil !