



DE Original Montageanleitung – Schlupftürschalter Set  
 EN Translation of the original installation manual – Wicket door switch set  
 FR Traduction de la notice de montage originale – Kit commutateur de portillon  
 IT Traduzione delle istruzioni di montaggio originali – Kit interruttori porta pedonale  
 ES Traducción de las instrucciones de montaje originales – Juego de interruptor para puertas peatonales



Art.-Nr. S11474-00001

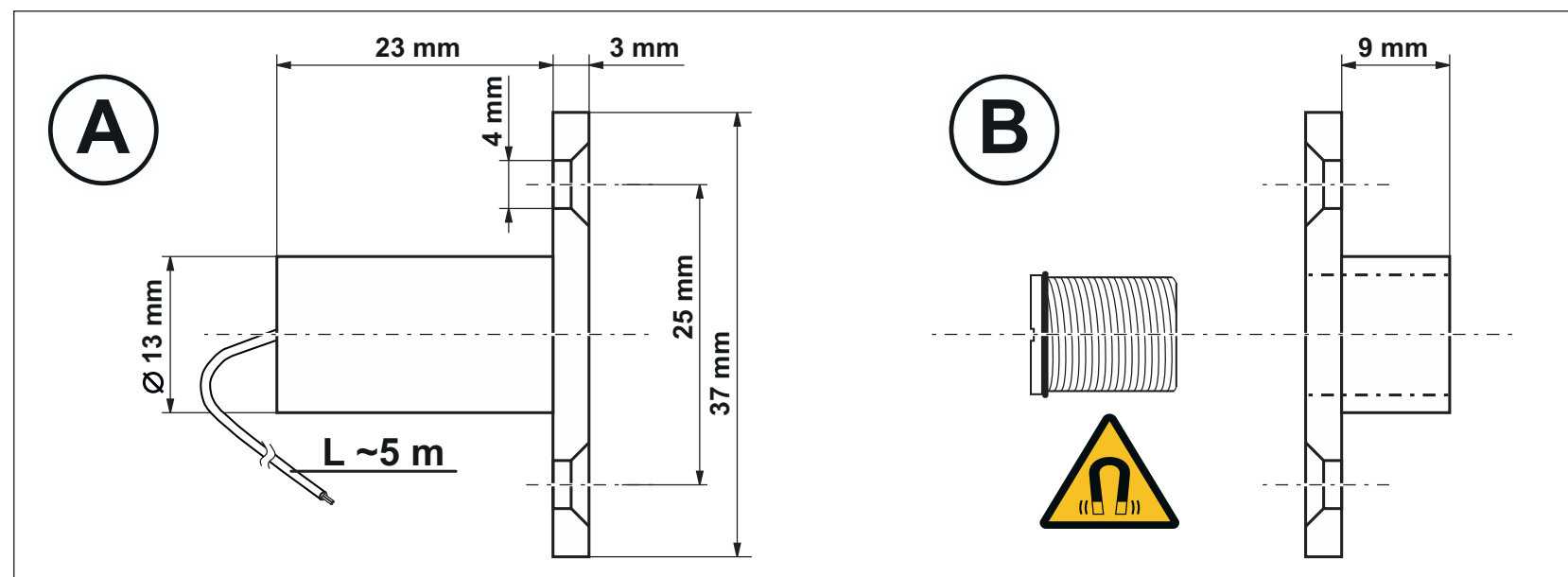
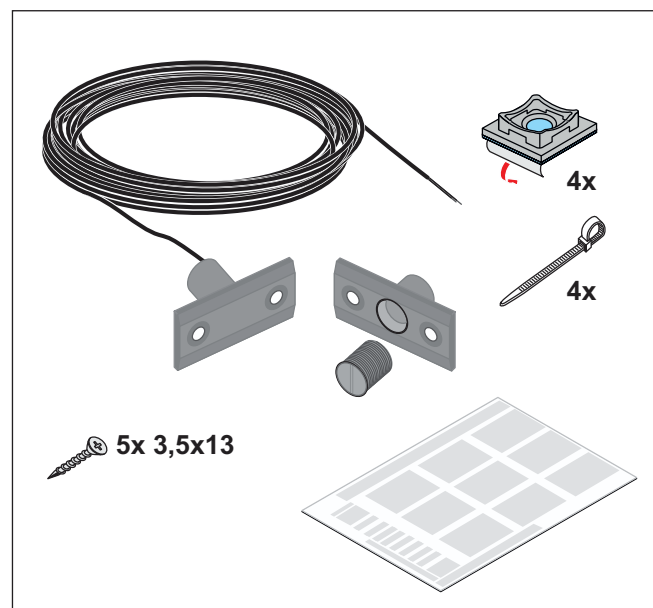
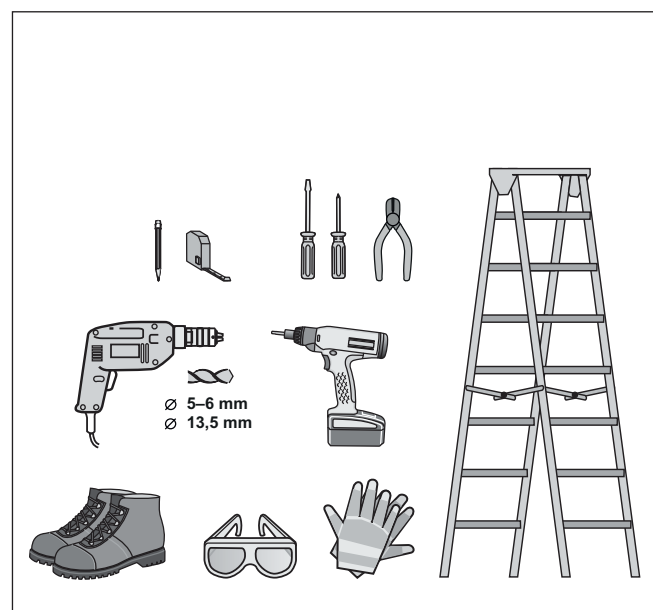


SOMMER Antriebs- und Funktechnik GmbH

Hans-Böckler-Straße 27  
 73230 Kirchheim/Teck  
 Germany

+49 (0) 900 1800-150

• 0,14 €/min aus dem deutschen Festnetz. Mobilfunkpreise abweichend.



Technische Daten	Technical data	Caractéristiques techniques	Dati tecnici	Datos técnicos	
Sicherheitskategorie	Safety category	Catégorie de sécurité	Classe di sicurezza	Categoría de seguridad	EN 13849-1 *
Schutzart	IP code	Indice de protection	Classe di protezione	Índice de protección	IP68
zulässiger Temperaturbereich	Approved temperature range	Plage de température adm.	Intervallo di temperatura ammesso	Rango de temperatura admisible	-20 °C...+75 °C
Spannungsbereich	Voltage range	Plage de tension	Campo di tensione	Rango de tensión	12...24 V AC/DC
Kontaktbelastbarkeit max.	Max. contact load	Charge admissible max. des contacts	Carico di contatto max. ammissibile	Resistencia de contacto máx.	10 mA
Strom max.	Max. current	Courant max.	Corrente max.	Corriente máx.	0,1 A
Schaltabstand max.	Max. switching distance	Portée max.	Distanza di commutazione max.	Distancia de conmutación máx.	4 mm
<b>Schnittstelle</b> Nur für SOMMER Antriebssysteme!	<b>Interface</b> Only for SOMMER operator systems!	<b>Interface</b> Uniquement pour les systèmes d'entraînement SOMMER !	<b>Interfaccia</b> Solo per automazioni SOMMER!	<b>Interfaz</b> ¡Solo para sistemas de accionamiento SOMMER!	
Schließerkontakt / NO-Kontakt	Normally open contact / NO contact	Contact à fermeture / contact NO	Contatto di chiusura / contatto NA	Contacto de cierre / contacto NO	

\* Darf nur in Verbindung mit den Garagentorantrieben (S 9050 / S 9060 / S 9080 / S 9110 base<sup>+</sup> / pro<sup>+</sup> / tiga / tiga<sup>+</sup> / A 550 L / A 800 XL), (North America), 2060 / 2080 / 2110 / evo / evo<sup>+</sup> / pro<sup>+</sup>) verwendet werden!  
 \* May only be used in combination with the garage door operators (S 9050 / S 9060 / S 9080 / S 9110 base<sup>+</sup> / pro<sup>+</sup> / tiga / tiga<sup>+</sup> / A 550 L / A 800 XL), (North America), 2060 / 2080 / 2110 / evo / evo<sup>+</sup> / pro<sup>+</sup>)!  
 \* Ne peut être utilisé qu'avec les automatismes de porte de garage (S 9050 / S 9060 / S 9080 / S 9110 base<sup>+</sup> / pro<sup>+</sup> / tiga / tiga<sup>+</sup> / A 550 L / A 800 XL), (North America), 2060 / 2080 / 2110 / evo / evo<sup>+</sup> / pro<sup>+</sup>) !  
 \* Da utilizzare solo in abbinamento con le automazioni per porte da garage (S 9050 / S 9060 / S 9080 / S 9110 base<sup>+</sup> / pro<sup>+</sup> / tiga / tiga<sup>+</sup> / A 550 L / A 800 XL), (North America), 2060 / 2080 / 2110 / evo / evo<sup>+</sup> / pro<sup>+</sup>)!  
 \* ¡Únicamente puede utilizarse en combinación con los automatismos para puertas de garaje (S 9050 / S 9060 / S 9080 / S 9110 base<sup>+</sup> / pro<sup>+</sup> / tiga / tiga<sup>+</sup> / A 550 L / A 800vXL), (North America), 2060 / 2080 / 2110 / evo / evo<sup>+</sup> / pro<sup>+</sup>)!

Art.-Nr. S11326-00000\_422022\_0-DRE\_Rev-D\_DE

Contact info:  
 Coordonnées:  
 Informazioni di contatto:  
 Información de contacto:

info@sommer.eu  
 www.sommer.eu

© Copyright 2022  
 Alle Rechte vorbehalten.  
 All rights reserved.  
 Tous droits réservés.  
 Tutti i diritti riservati.  
 Reservados todos los derechos.



DE Original Montageanleitung – Schlupftürschalter Set  
 EN Translation of the original installation manual – Wicket door switch set  
 FR Traduction de la notice de montage originale – Kit commutateur de portillon  
 IT Traduzione delle istruzioni di montaggio originali – Kit interruttori porta pedonale  
 ES Traducción de las instrucciones de montaje originales – Juego de interruptor para puertas peatonales

