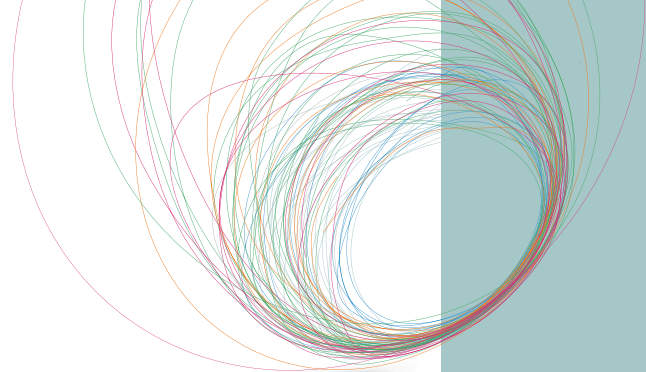


DIE ÄSTHETISCHEN.

Designorientierte Rohrrahmentüren





Leistungsversprechen und Servicestandards

Design | Sicherheit | Service

Seite 04 - 11

Rohrrahmentüren

T30-1/2-FSA " SCHÜCO FireStop ADS 90 FR 30"

Seite 16 - 17

T90-1/2-FSA " SCHÜCO FireStop ADS 90 FR 90"

Seite 18 - 19

RS-1/2 „SCHÜCO ADS 76 NI. SP“

Seite 20 - 21

ALU RR-1/2 „SCHÜCO ADS 76 NI“

Seite 22 - 23

Design-Vielfalt

Systeme, Farben, Drücker

Seite 25 - 31

Sicherheitsaspekte

Technische Daten

Seite 34

MADE
IN
GERMANY



TECKENTRUP DOOR SOLUTIONS

Ob in der Entwicklung, der Produktion oder dem Vertrieb, ob es ums große Ganze geht oder um ein kleines Detail – bei uns dreht sich alles um die entscheidende Frage: **WAS IST DIE LÖSUNG FÜR SIE?**

Denn wir sind der Spezialist für Feuerschutz-, Rauchschutz-, Schallschutz und Sicherheitstüren, für Industrie-Sektionaltore, Rolltore, Falttore, Schiebetore und für Garagentore.

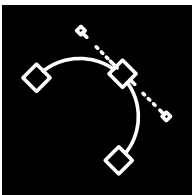
Und wir sind **„Made in Germany“**. Seit mehr als 90 Jahren entwickeln und fertigen wir unsere Produkte ausschließlich in Deutschland. Mehr als 900 Mitarbeiter an unseren Standorten in Verl und Großzöberitz gestalten unsere hochwertigen Produkte für Sie. Alle Prozesse von der Zulieferung über die Produktion bis zur Kommissionierung und Anlieferung basieren auf dem Qualitätsmanagementsystem DIN EN ISO 9001.

DESIGN

SICHERHEIT

SERVICE

Teckentrup produziert mehr als Türen und Tore: Teckentrup liefert Lösungen. Daher haben wir für unser Unternehmen und unsere Produkte drei neue Standards gesetzt, die Ihren Bedürfnissen gerecht werden sollen: Design. Sicherheit. Service.



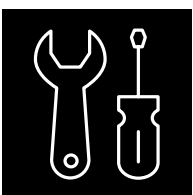
Design: Wir verbinden Funktionalität mit Ästhetik.

Denn gutes Design ist innovative Technik, die die Bedürfnisse der Nutzer erfüllt. Unsere Produkte eröffnen neue Welten und bieten viele individuelle Gestaltungsmöglichkeiten. Bei uns arbeiten Gestalter und Ingenieure von Beginn an Hand in Hand. Damit intelligente Ideen auch auf den zweiten Blick überzeugen und sich anspruchsvolles Design Tag für Tag bewährt.



Sicherheit: Wir verbinden System mit Schutz.

Unsere Türen und Tore erfüllen höchste Anforderungen und sind entsprechend zertifiziert. Gerne beraten wir Sie zu benötigten Standards und entwickeln umfassende Sicherheitskonzepte, um Menschen und Werte bedarfsgerecht zu schützen.



Service: Wir verbinden Schnelligkeit mit Zuverlässigkeit.

Kurze Wege, klare Strukturen, alles aus einer Hand. Das ist der Service-Vorteil von Teckentrup. Denn von der Produktentwicklung bis zum Einbau, von der engagierten Unterstützung durch unsere Fachberater bis zur professionellen Wartung: Wir sind schnell für Sie da. Und nehmen uns gerne Zeit.



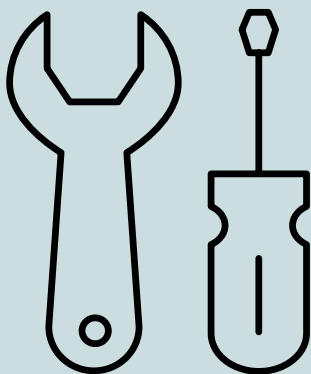
OBJEKTCOMPETENZ AUS EINER HAND

Große Bauvorhaben stehen unter großem Kostendruck. Deshalb ist jedes unserer Produkte eingebettet in ein Konzept zur Prozessoptimierung. Wir setzen auf einen ganzheitlichen Service – von der Planung über den Einbau bis zum Betrieb unserer Funktionstüren. Dabei stehen wir Ihnen mit Beratungs- und Planungsleistungen zur Seite, sorgen bei Bedarf für eine Just-in-time-Lieferung, legen hohen Wert auf eine vereinfachte Montage und sind für Sie auch bei kurzfristigen Problemlösungen während der Bauphase jederzeit erreichbar. So können Sie sicher sein, dass Sie für alle Anforderungen Ihres Objektes die passende Lösung erhalten.

UNSERE SERVICES FÜR SIE

Sichern Sie sich in jeder Projektphase klare Effizienzvorteile:

- Umfassende Objekt- und Produktberatung für jedes Ihrer Projekte
- Einheitliche technologische Plattform mit durchdachten Montagematerialien
- Ausschreibungstexte und technische Zeichnungen für Ihre Auftragsentwicklung

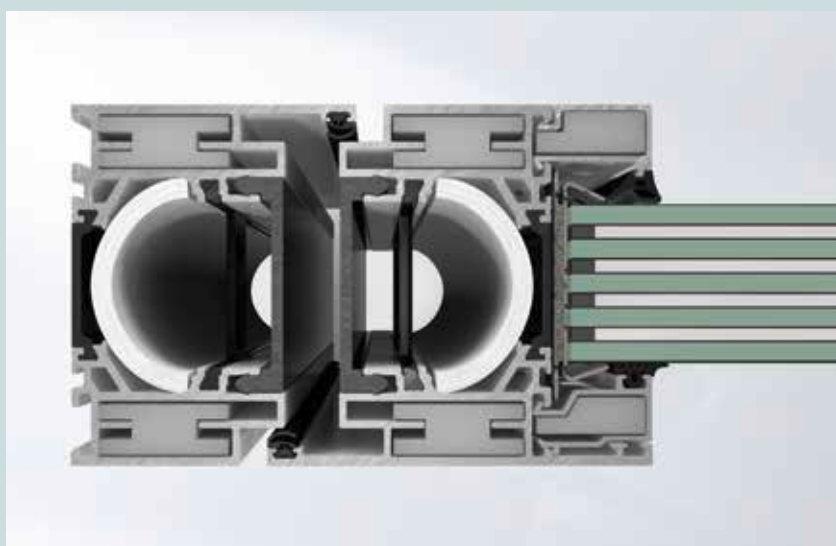


Mehr Infos unter: www.teckentrup.biz

PROFESSIONELLE PRODUKTE BIS INS DETAIL

Als Projekteur kennen Sie das sicher: Ob der große Wurf gelingt, entscheidet sich oft genug anhand einer winzigen Kleinigkeit. Gut zu wissen, dass Sie sich auch dann auf unsere ganzheitlich konzipierten Door Solutions verlassen können. Zum Beispiel, wenn es um Zubehör, Komponenten und ergänzende Module geht.

Serienmäßig bei Teckentrup: Extra-Beratung ab Werk. Ob Türdrücker, Schloss- und Fluchtwegstechnik, Bänder und Sicherungszapfen, Türschließer oder elektronische Anbauteile – unsere Mitarbeiter unterstützen Sie jederzeit gerne beim Auswählen und Konfigurieren der optimalen Komponenten. Das gilt selbstverständlich ebenso für die Auswahl der Farben, Oberflächen und Verglasungen. Das Ergebnis: eine umfassende systematische Lösung für Ihr Projekt, bei dem eins zum anderen passt.





GANZHEITLICHER SERVICE

Für unsere Kunden bieten wir individuelle Lösungen und einen umfassenden Service – von der Projektplanung über die Montage bis zum Betrieb unserer Türen. Machen Sie sich ein Bild!



ICB INNOVATIONSZENTRUM CAMPUS, BIELEFELD

Mit einer einladenden Geste empfängt das erste Gebäude der neuen Medizinischen Fakultät OWL die Besucher der Universität Bielefeld. Der langgestreckte Bau führt mit einer Rundung am Kopfende direkt auf den südlichen Campus und beherbergt auf 8.200 m² Büros und Laborräume für Studenten und Professoren. Sie reihen sich entlang langgestreckter Flure auf, die nur durch Treppenhäuser und Kommunikationsinseln unterbrochen sind. Eine vorgehängte hinterlüftete Aluminium-Fassade mit horizontalen Fensterbändern umhüllt den Bau.

Die Gestaltung bestimmen dezente Grautöne. Als wiederkehrendes, belebendes Element sind die Böden in den Laboren und Begegnungszonen apfelgrün ausgeführt; ebenso eine markante Stelle der Fassade als Blickfang. Für sichere Fluchtwege sorgen Brandschutztüren des Systems Schüco FireStop ADS 90 FR 30 an den Zugängen zu sämtlichen Treppenhäusern. Sie sind farblich auf die Fassadenprofile abgestimmt und ermöglichen die Orientierung auf allen Ebenen.



PERFEKT KOMBINIERT: SYSTEMPROFILE MIT GLAS

Im Bereich „Feuer-, Rauchschutz und Wärmedämmung“ bietet Teckentrup seit Jahrzehnten vielfach bewährte Sicherheit. Ständige Qualitätsprüfungen im Rahmen der DIN ISO 9001 garantieren höchste Fertigungsqualität, Zuverlässigkeit und lange Lebensdauer.

In Gebäudekomplexen kann die Entstehung von Bränden nicht vollständig ausgeschlossen werden. Effizienter Brandschutz kann jedoch umfassend vorbeugen und Leben und Sachwerte schützen. Entscheidend ist, dass sich Flammen und Rauch nicht schnell und ungehindert ausdehnen können und Flucht- und Rettungswege gesichert werden.

Neben den massiven Feuer- und Rauchschutztüren aus Stahlblech bietet Teckentrup für moderne, lichtorientierte Architekturkonzepte ein flexibles Rohrprofilsystem aus Aluminium, das mit großzügigen Glaselementen kombiniert wird. Das Programm überzeugt durch stabile Konstruktion, hervorragende Verarbeitung und ästhetisches Styling. Viele Formen und Varianten mit Oberlichtern, Seitenteilen und Wandelementen erlauben individuelle Designlösungen.

Einsatzbereiche:

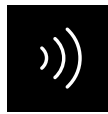
- Bürogebäude / Betriebe / Verwaltungen
- Krankenhäuser / Kliniken / Seniorenzentren
- Öffentliche Einrichtungen
- Wohnanlagen / Wohnhäuser
- Schulen / Kindergärten
- Parkhäuser



T30/T60/T90 nach
EN 1634-1/DIN 4102



Rauchdicht nach
EN 1634-3/DIN 18095



Schalldämmend nach
DIN EN 10140/717-1



Einbruchhemmend nach
ENV 1627/EN 1627



OPTISCHE LEICHTIGKEIT FÜR HARMONISCHE LÖSUNGEN

Teckentrup Rohrrahmentüren bieten Feuer-, Rauchschutz und Wärmedämmung in allen privaten, öffentlichen und industriellen Bereichen. Die Flexibilität des Systems, vielfältige Schutzfunktionen, innovative Ausstattungsmerkmale und breitgefächerte Designvarianten ermöglichen die individuelle Anpassung an alle baulichen Anforderungen.

100% Brandschutz

Maximale Transparenz bei 100% Brandschutz: Ob Wohnhäuser, Wohnanlagen, Betriebe und Verwaltungsgebäude, Seniorenzentren, Kindergärten, Schulen oder Parkhäuser - Teckentrup Rohrrahmentüren verbinden geforderte Sicherheitsstandards mit visueller Perfektion.



FEUERHEMMENDE ALUMINIUMTÜR

T30-1/2-FSA " SCHÜCO FIRESTOP ADS 90 FR 30"

- 1- UND 2-FLÜGELIG
- HOCHWERTIGE, ELEGANTE OPTIK
- STANDARD SCHWELLENLOS
- OPTIONAL RAUCHDICHT
- WAHLWEISE MIT OBERLICHTERN UND SEITENTEILEN

Größenbereich

Rahmenaußenmaß 1-flügelig:

Breite: 605 – 1642 mm
Höhe: 1740 – 3171 mm

Rahmenaußenmaß 2-flügelig:

Breite: 1355 – 3164 mm
Höhe: 1740 – 3171 mm

Einbau in

- Mauerwerk, mind. 115 mm
- Beton, mind. 100 mm
- Leichtbauständerwand, mind. 100 mm
- Porenbeton, mind. 150 mm
- Bekleidete Stahl- und Holzstützen F30

Konstruktion

- 1- und 2-flügelige Türen in Kombination mit Seitenteilen und Oberlichtern
- Standard: T-Verbindung
- Rahmenbauweise
- Bautiefe 90 mm
- Ansichtsbreite (Blendrahmen) 71 mm
- Ansichtsbreite (Blendrahmen und Flügel) 145 mm
- Ansichtsbreite Sockel 96 mm
- Gesamtsockelhöhe inkl. 8 mm Bodenluft 104 mm

Oberflächen

- Endbeschichtet RAL nach Wahl oder Eloxaltöne

Sonderausstattung

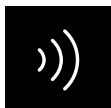
- Verriegelungskombination nach DIN 179 und DIN 1125
- Glasvariationen (Folien)
- Brandschutzpaneele
- Drücker-/Wechselgarnituren aus Leichtmetall, Edelstahl
- Panikbeschläge nach DIN EN 1125
- Bandvarianten
- Türschließer mit Rauchmeldeeinrichtung und Feststellung
- Drehtürantriebe
- Elektrische Türöffner
- Verschlusskontrollen (Riegelkontakt)
- Öffnungsmelder (Reedkontakt)
- Fluchtüberwachungssysteme
- Zugangsteuerungen



Feuerhemmend
nach EN 1634-1/
DIN 4102



Rauchdicht
nach EN 1634-3/
DIN 18095



Schalldämmend
nach EN 20140/
EN 717-1 bis
max. RW 42 dB



Einbruchhemmend
nach EN 1627
RC 2



 B3

FEUERBESTÄNDIGE ALUMINIUMTÜR

T90-1/2-FSA " SCHÜCO FIRESTOP ADS 90 FR 90"

- 1- UND 2-FLÜGELIG
- HOCHWERTIGE, ELEGANTE OPTIK
- STANDARD RAUCHDICHT UND SCHWELLENLOS
- WAHLWEISE MIT OBERLICHTERN UND SEITENTEILEN

Größenbereich

Rahmenaußenmaß 1-flügelig:

Breite: 605 – 1542 mm

Höhe: 1740 – 2771 mm

Rahmenaußenmaß 2-flügelig:

Breite: 1355 – 2964 mm

Höhe: 1740 – 2771 mm

Einbau in

- Mauerwerk, mind. 115 mm
- Beton, mind. 140 mm
- Leichtbauständerwand, mind. 100 mm
- Porenbeton, mind. 150 mm
- Bekleidete Stahl- und Holzstützen F90

Konstruktion

- 1- und 2-flügelige Türen in Kombination mit Seitenteilen und Oberlichtern
- Standard: T-Verbindung
- Rahmenbauweise
- Bautiefe 90 mm
- Ansichtsbreite (Blendrahmen) 71 mm
- Ansichtsbreite (Blendrahmen und Flügel) 145 mm
- Ansichtsbreite Sockel 96 mm
- Gesamtsockelhöhe inkl. 8 mm Bodenluft 104 mm

Oberflächen

- Endbeschichtet RAL nach Wahl oder Eloxaltöne

Sonderausstattung

- Verriegelungskombination nach DIN 179 und DIN 1125
- Glasvariationen (Folien)
- Brandschutzpaneele
- Drücker-/Wechselgarnituren aus Leichtmetall, Edelstahl
- Panikbeschläge nach DIN EN 1125
- Bandvarianten
- Türschließer mit Rauchmeldeeinrichtung und Feststellung
- Drehtürantriebe
- Elektrische Türöffner
- Verschlusskontrollen (Riegelkontakt)
- Öffnungsmelder (Reedkontakt)
- Fluchtüberwachungssysteme
- Zugangsteuerungen



Feuerbeständig
nach EN 1634-1/
DIN 4102



Rauchdicht
nach EN 1634-3/
DIN 18095



RAUCHDICHT ALUMINIUMTÜR

RS-1/2 „SCHÜCO ADS 76 NI. SP“

- 1- UND 2-FLÜGELIG
- HOCHWERTIGE, ELEGANTE OPTIK
- STANDARD RAUCHDICHT UND SCHWELLENLOS
- WAHLWEISE MIT OBERLICHTERN UND SEITENTEILEN

Größenbereich

Rahmenaußenmaß 1-flügelig:

Breite: 605 – 1642 mm

Höhe: 1740 – 3171 mm

Rahmenaußenmaß 2-flügelig:

Breite: 1355 – 3164 mm

Höhe: 1740 – 3171 mm

Einbau in

- Mauerwerk, mind. 115 mm
- Beton, mind. 100 mm
- Leichtbauständerwand, mind. 100 mm
- Porenbeton, mind. 150 mm
- Bekleidete Stahl- und Holzstützen F30

Konstruktion

- 1- und 2-flügelige Türen in Kombination mit Seitenteilen und Oberlichtern
- Standard: T-Verbindung
- Rahmenbauweise
- Bautiefe 76 mm
- Ansichtsbreite (Blendrahmen) 71 mm
- Ansichtsbreite (Blendrahmen und Flügel) 145 mm
- Ansichtsbreite Sockel 96 mm
- Gesamtsockelhöhe inkl. 8 mm Bodenluft 104 mm

Oberflächen

- Endbeschichtet RAL nach Wahl oder Eloxaltöne

Sonderausstattung

- Verriegelungskombination nach DIN 179 und DIN 1125
- Glasvariationen (Folien)
- Rauchschutzpaneele
- Drücker-/Wechselgarnituren aus Leichtmetall, Edelstahl
- Panikbeschläge nach DIN EN 1125
- Bandvarianten
- Türschließer mit Rauchmeldeeinrichtung und Feststellung
- Drehtürantriebe
- Elektrische Türöffner
- Verschlusskontrollen (Riegelkontakt)
- Öffnungsmelder (Reedkontakt)
- Fluchtüberwachungssysteme
- Zugangsteuerungen



Schalldämmend
nach EN 20140/
EN 717-1 bis
max. RW 40 dB



Rauchdicht
nach EN 1634-3/
DIN 18095



MEHRZWECK ALUMINIUMTÜR

ALU RR-1/2 „SCHÜCO ADS 76 NI.“

- 1- UND 2-FLÜGELIG
- HOCHWERTIGE, ELEGANTE OPTIK
- STANDARD SCHWELLENLOS
- WAHLWEISE MIT OBERLICHT UND SEITENTEIL

Größenbereich

Rahmenaußenmaß 1-flügelig:

Breite: 605 – 1642 mm

Höhe: 1740 – 3171 mm

Rahmenaußenmaß 2-flügelig:

Breite: 1355 – 3164 mm

Höhe: 1740 – 3171 mm

Einbau in

- Mauerwerk, mind. 115 mm
- Beton, mind. 100 mm
- Leichtbauständerwand, mind. 100 mm
- Porenbeton, mind. 150 mm
- Bekleidete Stahl- und Holzstützen F30

Konstruktion

- 1- und 2-flügelige Türen in Kombination mit Seitenteilen und Oberlichtern
- Standard: T-Verbindung
- Rahmenbauweise
- Bautiefe 76 mm
- Ansichtsbreite (Blendrahmen) 71 mm
- Ansichtsbreite (Blendrahmen und Flügel) 145 mm
- Ansichtsbreite Sockel 96 mm
- Gesamtsockelhöhe inkl. 8 mm Bodenluft 104 mm

Oberflächen

- Endbeschichtet RAL nach Wahl oder Eloxaltöne

Sonderausstattung

- Verriegelungskombination nach DIN 179 und DIN 1125
- Glasvariationen (Folien)
- Rauchschutzpaneele
- Drücker-/Wechselgarnituren aus Leichtmetall, Edelstahl
- Panikbeschläge nach DIN EN 1125
- Bandvarianten
- Türschließer mit Rauchmeldeeinrichtung und Feststellung
- Drehtürantriebe
- Elektrische Türöffner
- Verschlusskontrollen (Riegelkontakt)
- Öffnungsmelder (Reedkontakt)
- Fluchtüberwachungssysteme
- Zugangsteuerungen



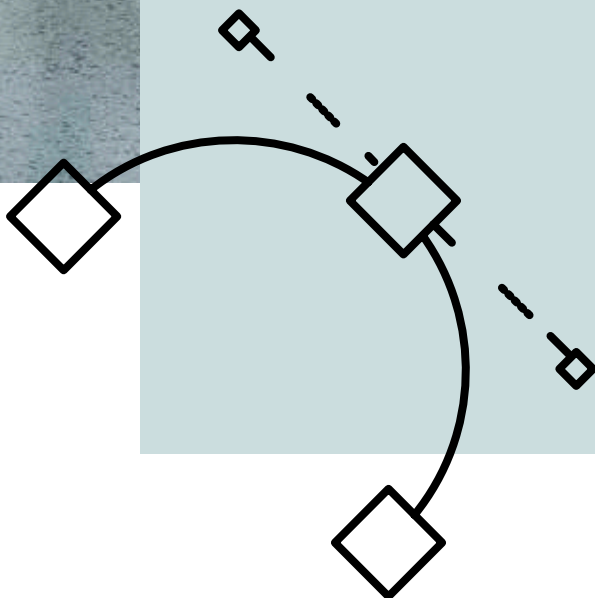
Schalldämmend
nach EN 20140/
EN 717-1 bis
max. RW 40 dB





GROSSER DESIGN-AUFTRITT

Eine große Vielfalt an Farben und Oberflächen, Bändern, Türdrückern und Verglasungsvarianten eröffnet Ihnen freien Spielraum für die visuelle Gestaltung. Wählen Sie aus einer Designauswahl an Türdrückern, passend zum Gesamtkonzept. Damit ergibt sich ein ästhetischer Gesamteindruck wie aus einem Design-Guss.

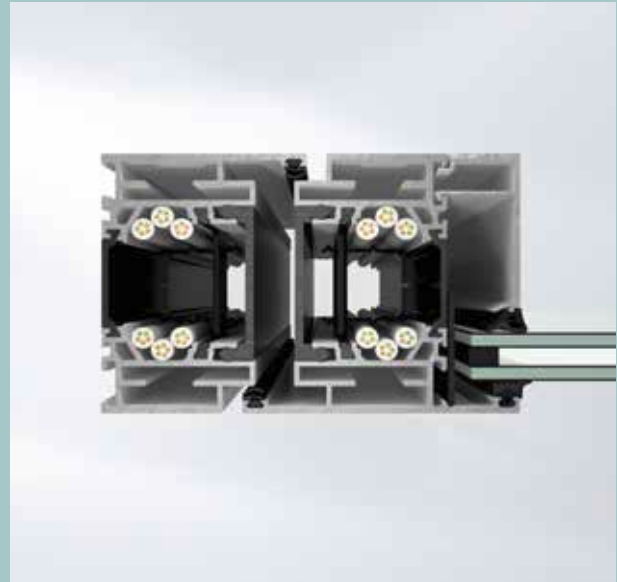


BRANDSCHUTZ KOMBINIERT MIT EXZELLENTEM DESIGN

Heutige Anforderungen an Gebäude werden immer individueller und so kann dank innovativer Profilgeometrie der Rohrprofilssysteme auf Nutzungsänderungen schnell und flexibel reagiert werden. "Schüco Firestop" vereint die funktionellen Anforderungen einer Sicherheitstür mit einem Höchstmaß an Designfreiheit. Exzellentes Design kombiniert mit umfangreicher Technik.

Schmale Profilansichten mit filigraner Ansichtsbreite bieten maximale Gestaltungsfreiheit. Die erweiterten Systemgrößen ermöglichen neue Dimensionen in der architektonischen Umsetzung bei maximalem Nutzungskomfort.

Mit einer innovativen, falzoffenen Profilgeometrie können verdeckt liegende Beschläge eingesetzt werden. Das falzoffene Profil bietet ausreichend Platz, damit durch den zusätzlichen Einsatz von Zubehörteilen wie z. B. Brandschutzisolatoren und Glashaltern die Feuerwiderstandsklasse von 90 Minuten erreicht werden kann.



Thermisch getrennter Brandschutz:
Neue falzoffene Profilgeometrie



Rollen-Klemmbänder:
Schnelle klemmbare Befestigung



Falzoffene Profilgeometrie:
höchste Flexibilität bei minimierter Komplexität



Türen und Verglasungswände: Systeme ohne Grenzen

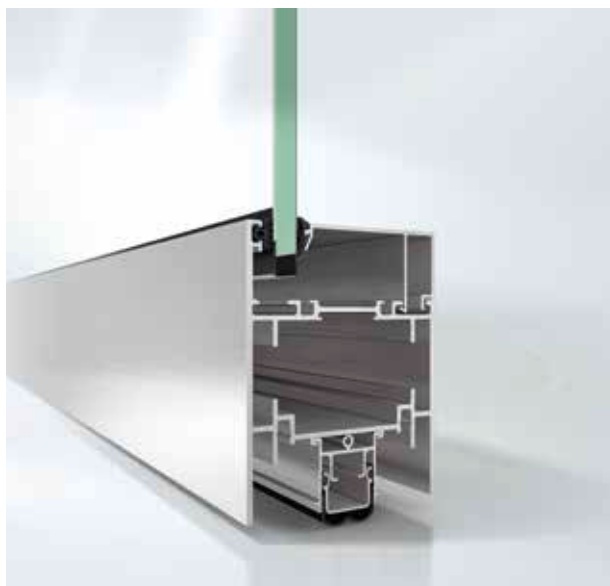
Einfach gut durchdacht: Das System der Brand- und Rauchschtüren aus Aluminium ermöglicht durch wegweisenden Systemaufbau exzellentes Design, höchste Effizienz und größte Flexibilität. Die einzigartige Profilgeometrie, basierend auf falzoffenen Profilen, gibt es in den Bautiefen 76 mm für die ungedämmte Rauchschtürserie und 90 mm für die wärmegeämmte Brandschutzserie.

Die Brandschutzkonstruktion besticht durch einzigartige Eleganz: Schmalste Profilansichten schaffen größtmögliche Transparenz, integrierte Schließer sowie verdeckt liegende Türbänder überzeugen mit minimalistischem Design. Die vielfältigen Gestaltungsoptionen ermöglichen auch den Einsatz von Glas- oder Paneelfüllungen.

Die 1- und 2-flügeligen Rohrprofilüren, Seitenteile, Oberlichter und Wandelemente sind ansichtsgleich und flexibel kombinierbar. Je nach Wunsch und Anforderung sind Gesamtanlagen in unbegrenzter Breite und bis 5000 mm Höhe möglich (systemabhängig). Auch die nachträgliche Montage oder Demontage von Beschlagteilen, z. B. Einbau von E-Öffnern, ist im laufenden Betrieb möglich.

FALZOFFENE PROFILGEOMETRIE

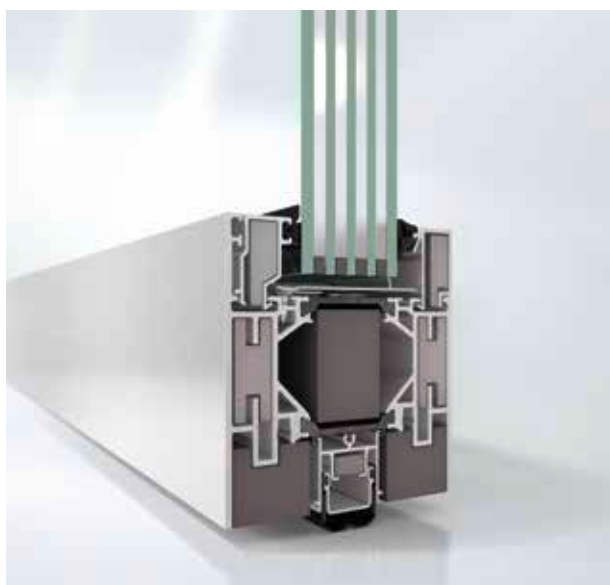
Mit den Brand- und Rauchschutztüren können die Anforderungen des Betreibers nun auch im laufenden Betrieb schnell und flexibel umgesetzt werden. Dank der falzoffenen Profilgeometrie sind Nutzungsänderungen oder zusätzliche Anpassungen ohne großen Aufwand umsetzbar. Zusätzliche Kabel zur Elektrifizierung der Türen können problemlos eingezogen werden. Auch ein Tausch der Schlosstechnik, z. B. von Einfachverriegelungen auf Mehrpunktverriegelungen, ist ohne großen Aufwand machbar.



Schüco FireStop ADS 76.NI SP



Schüco FireStop ADS 90 FR 30



Schüco FireStop ADS 90 FR 90

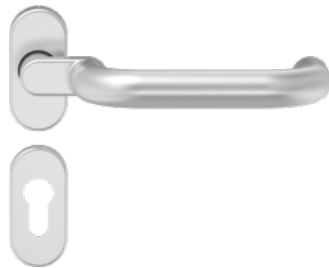
TÜRDRÜCKER

Formschöne, moderne Drückergarnituren und Drückergriffe aus Aluminium und Edelstahl erfüllen alle Anforderungen an Funktion und Ergonomie. Die qualitativ hochwertigen Beschläge entsprechen in puncto Stabilität, Anwendungstauglichkeit und Designauswahl höchsten Ansprüchen. Die vielen Varianten und Farben setzen individuelle Akzente und ermöglichen vielfältigste Gestaltungslösungen.

Drücker- und Wechselgarnituren



**Rundgriff-Drücker-
garnitur, Kurzschild,**
Aluminium/Edelstahl



**Rundgriff-Drücker-
garnitur, Kurzschild,**
Aluminium/Edelstahl



**Rundgriff-Wechsel-
garnitur, Rosette,**
Aluminium/Edelstahl





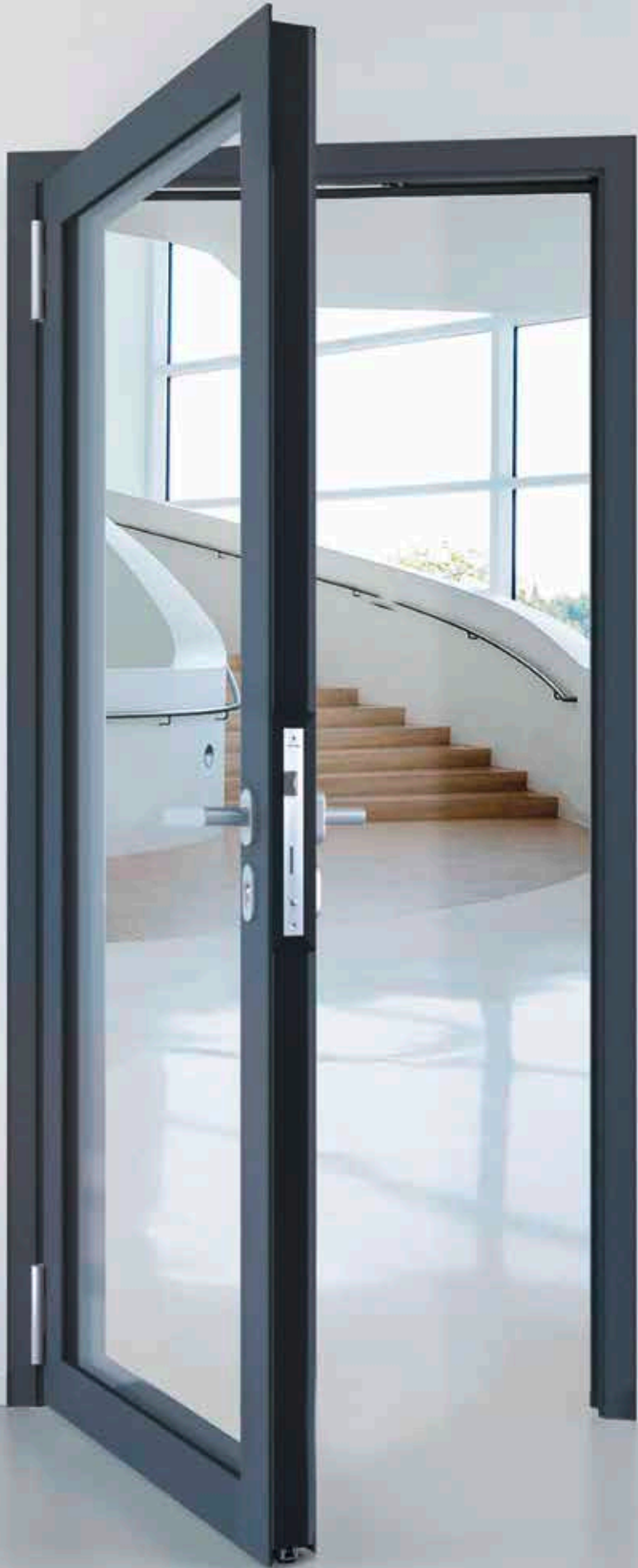
IMMER PASSEND FÜR IHREN GESCHMACK

Standardmäßig sind alle Profile pulverbeschichtet, ähnlich RAL 9010 (Reinweiß) oder RAL 9016 (Verkehrsweiß). Je nach Gestaltungswunsch stehen aber auch fast alle RAL-Farben für die Endbeschichtung zur Verfügung.

Aluminiumprofile in fast allen Eloxaltönen

Wahlweise können Profile aus Aluminium optional auch in fast allen Eloxaltönen gefertigt werden.





EINFACHE UND SCHNELLE ANGEBOTSKALKULATION

Teckentrup. Einfach. Online.

TEO, unser Konfigurationstool für Türen und Tore unterstützt Sie bei der Angebotserstellung und bietet Ihnen die Möglichkeit, unterschiedliche Türen und Tore online zu konfigurieren und für Ihre Kunden zu visualisieren.

Plausibilitätsprüfung

Schallschutz

Brandschutz

Sicherheit



Produkte einfach online konfigurieren

Unser Versprechen: In 5 Minuten zum fertigen Angebot!



Schnelle und sichere Beratung

Vermeidet Konfigurationsfehler durch automatische Plausibilitätsprüfung im Hintergrund.



Umfassende technische Dokumentation

Aktuelle technische Dokumentation zum Produkt auf einen Klick.



Individuelles Angebot

Angebot mit Ihrem Logo und Ihren Kontaktdaten direkt versenden.



Effiziente Angebotsverwaltung

Angebote einfach speichern, wiederverwenden und überarbeiten.



Sicheres System

Sichert personenbezogene Daten durch Zugriffskontrolle. Systemabsicherung entspricht den gesetzlichen Datenschutzvorschriften.

Sie erreichen TEO über folgenden Link:

teo.teckentrup.biz

Hauptqualifikation	feuerhemmend (T30)		feuerbeständig (T90)		rauchdicht				
TÜRBEZEICHNUNG	FSA SCHÜCO Firestop ADS 90 T30		FSA SCHÜCO Firestop ADS 90 T90		RS-1/2 SCHÜCO ADS 76 NI.SP		ALU RR 1/2 SCHÜCO ADS 76 NI		
Anzahl Flügel	1-flg.	2-flg.	1-flg.	2-flg.	1-flg.	2-flg.	1-flg.	2-flg.	
Produkt auf den Seiten	16/17	16/17	18/19	18/19	20/21	20/21	22/23	22/23	
ZUSATZQUALIFIKATIONEN BEI ENTSPRECHENDER AUSSTATTUNG									
Rauchschutz	▲	▲	■	■	■	■	-	-	
Schallschutz (dB)	42dB	42dB	-	-	40dB	39dB	40dB	39dB	
Einbruchhemmung	RC 2	RC 2	-	-	-	-	-	-	
Schwellenlos	■	■	■	■	■	■	■	■	
KONSTRUKTION									
T-Verbindung	■	■	■	■	■	■	■	■	
Rahmenbauweise	▲	▲	▲	▲	▲	▲	▲	▲	
Oberlicht	▲	▲	▲	▲	▲	▲	▲	▲	
Seitenteil	▲	▲	▲	▲	▲	▲	▲	▲	
Bautiefe	90 mm	90 mm	90 mm	90 mm	76 mm	76 mm	76 mm	76 mm	
Ansichtsbreite Blendrahmen	71 mm	71 mm	71 mm	71 mm	71 mm	71 mm	71 mm	71 mm	
Ansichtsbreite Blendrahmen und Flügel	145 mm	145 mm	145 mm	145 mm	145 mm	145 mm	145 mm	145 mm	
Ansichtsbreite Sockel	96 mm	96 mm	96 mm	96 mm	96 mm	96 mm	96 mm	96 mm	
Gesamtsockelhöhe inkl. 8mm Bodenluft	104 mm	104 mm	104 mm	104 mm	104 mm	104 mm	104 mm	104 mm	
EINBAU IN									
Mauerwerk	■	■	■	■	■	■	■	■	
Beton	■	■	■	■	■	■	■	■	
Porenbeton	■	■	■	■	■	■	■	■	
Leichtbauständerwand	■	■	■	■	■	■	■	■	
Bekleidete Stahl- und Holzstützen	■	■	■	■	■	■	■	■	
RAHMENAUSSENMASS (MM)									
Breite	min.	605	1355	605	1355	605	1355	605	1355
	max.	1642	3164	1542	2964	1642	3164	1642	3164
Höhe	min.	1740	1740	1740	1740	1740	1740	1740	1740
	max.	3171	3171	2771	2771	3171	3171	3171	3171



F

810000

CE

0432

CE

0432

CE

0432

CE

0432

CE

0432

CE

0432

CE

0432

CE

0432

CE

0432

CE

0432

CE

0432



DESIGN | SICHERHEIT | SERVICE

Professionelle Lösungen

Wir liefern passgenaue Lösungen für Ihre individuellen Anforderungen. Setzen Sie mit unseren Feuer- und Rauchschutztüren auf mehr Design, Sicherheit und Service.

WWW.TECKENTRUP.BIZ

Wir beraten Sie gern.