

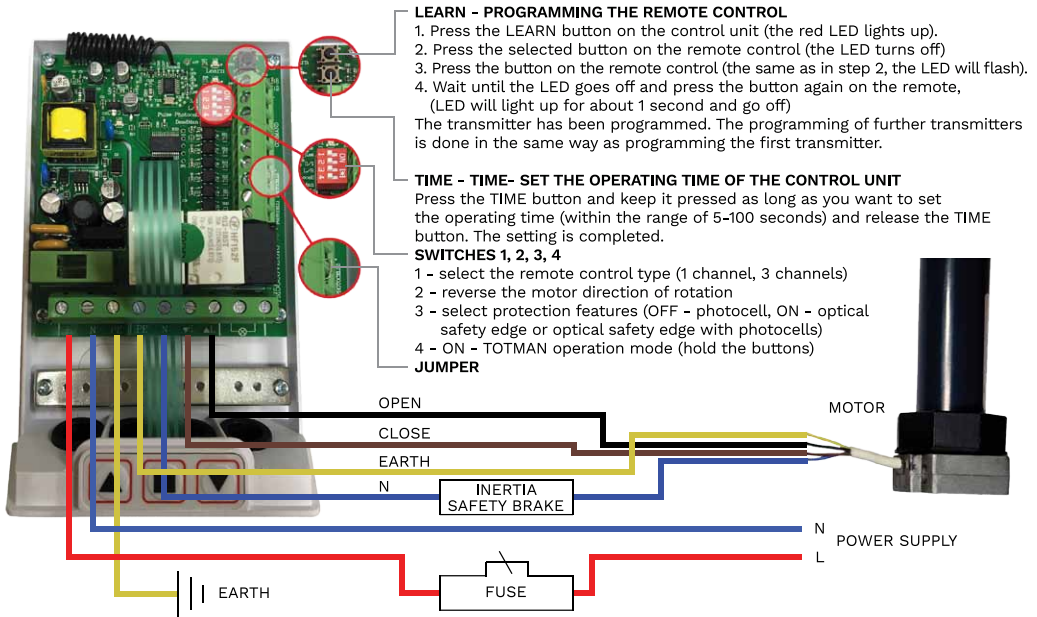
EN:	PROLINE CONTROL UNIT .....	2
DE:	PROLINE .....	6
PL:	CENTRALKA PROLINE .....	10
CZ:	ŘIDICÍ JEDNOTKA PROLINE .....	14
FR:	BOÎTIER DE COMMANDE PROLINE .....	18



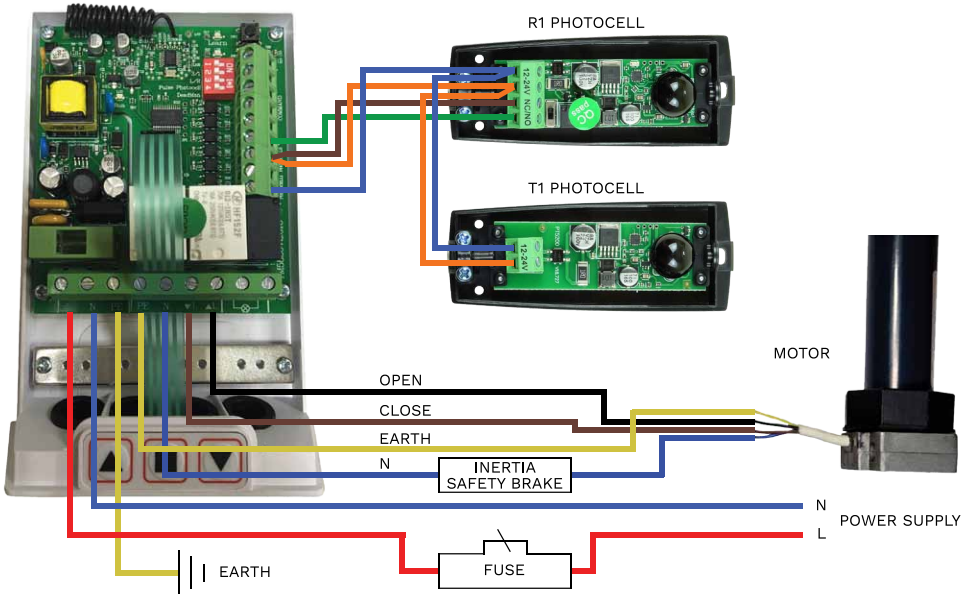
# PROLINE

SE:	CENTRALENHET PROLINE .....	22
NO:	PROLINE SENTRAL .....	26
DK:	PROLINE CENTRAL .....	30
IT:	CENTRALINA PROLINE .....	34
NL:	PROLINE CONTROLECENTRALE .....	38

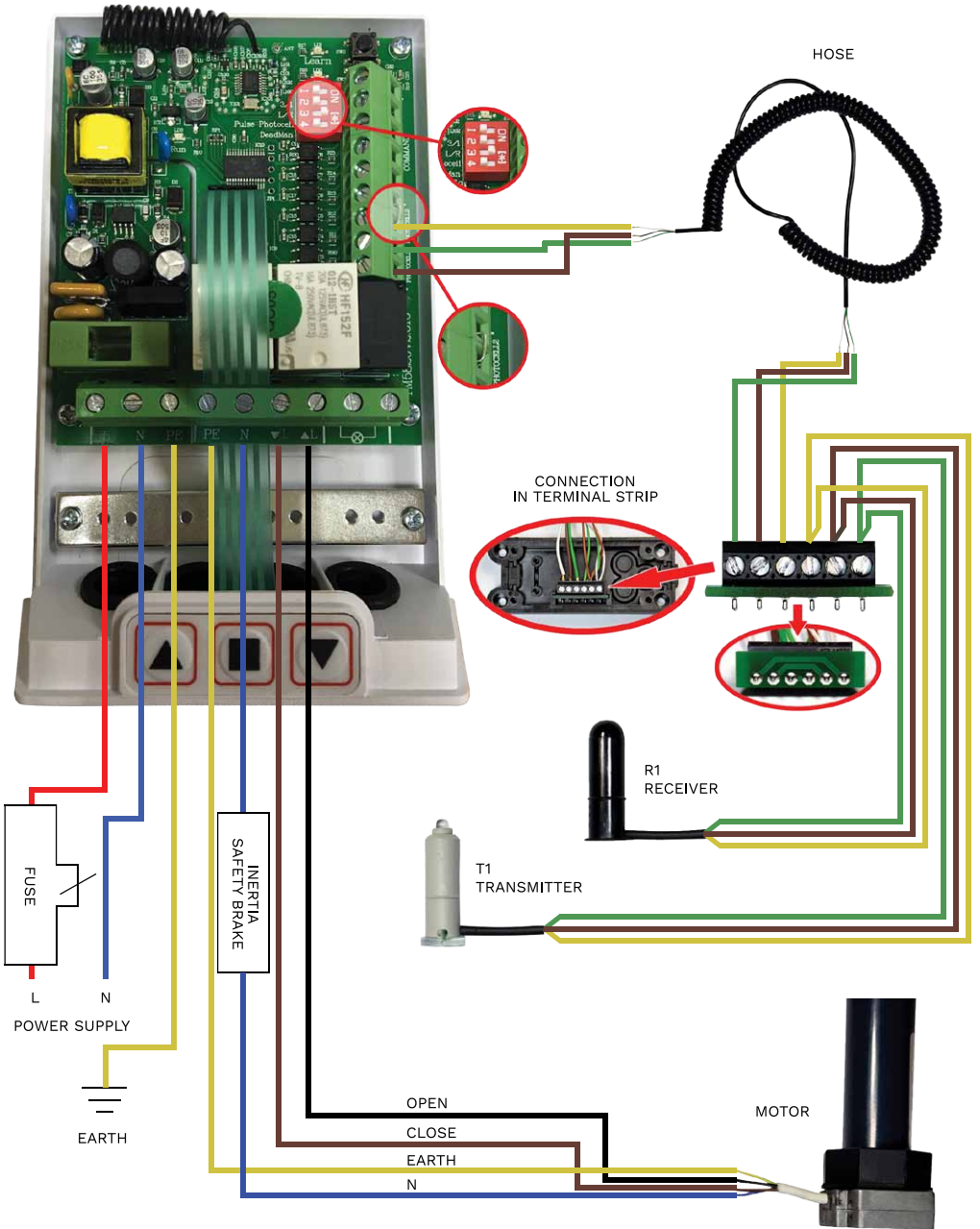
## I. PROLINE CONTROL UNIT - MOTOR



## II. PROLINE CONTROL UNIT - PHOTOCELLS, MOTOR



III. PROLINE CONTROL UNIT - TERMINAL STRIP, TRANSMITTER, RECEIVER, MOTOR



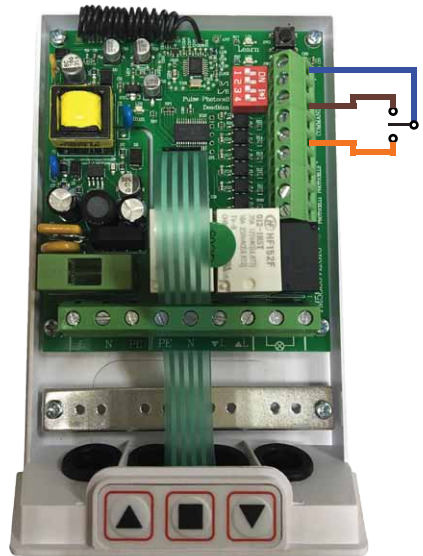


## V. CONNECTING THE SWITCH

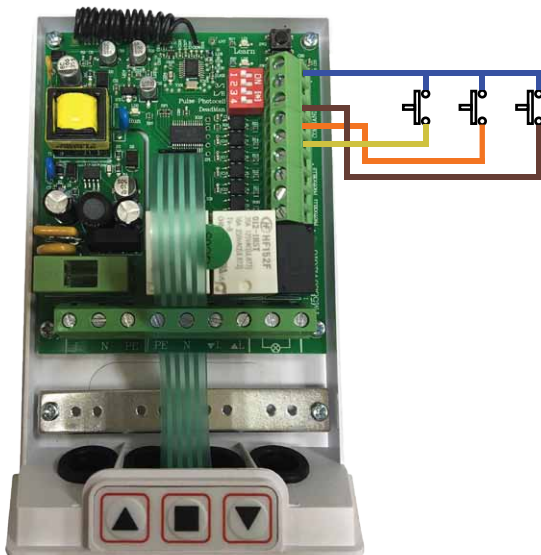
a) impulse switch



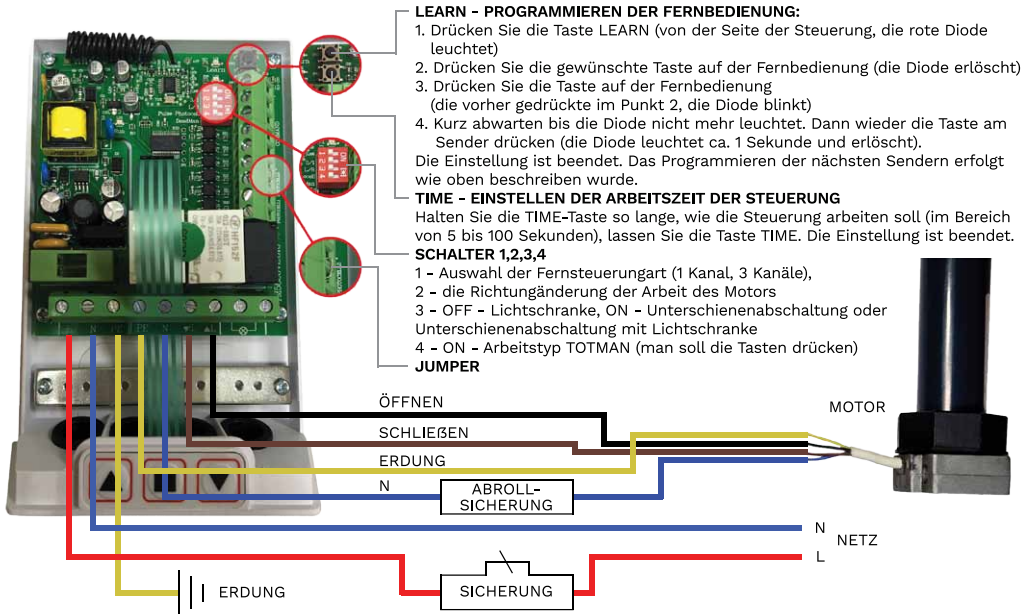
b) directional switch



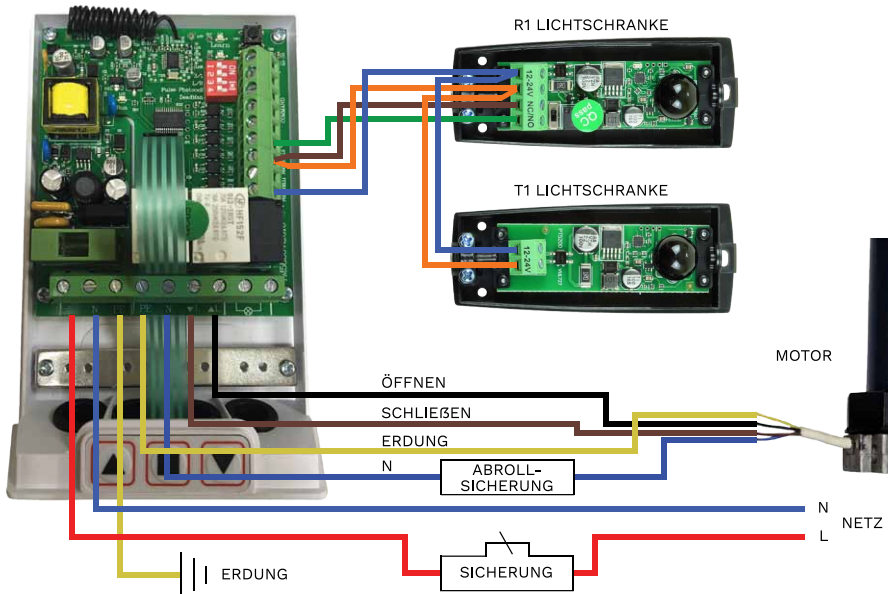
c) UP - STOP - DOWN switch



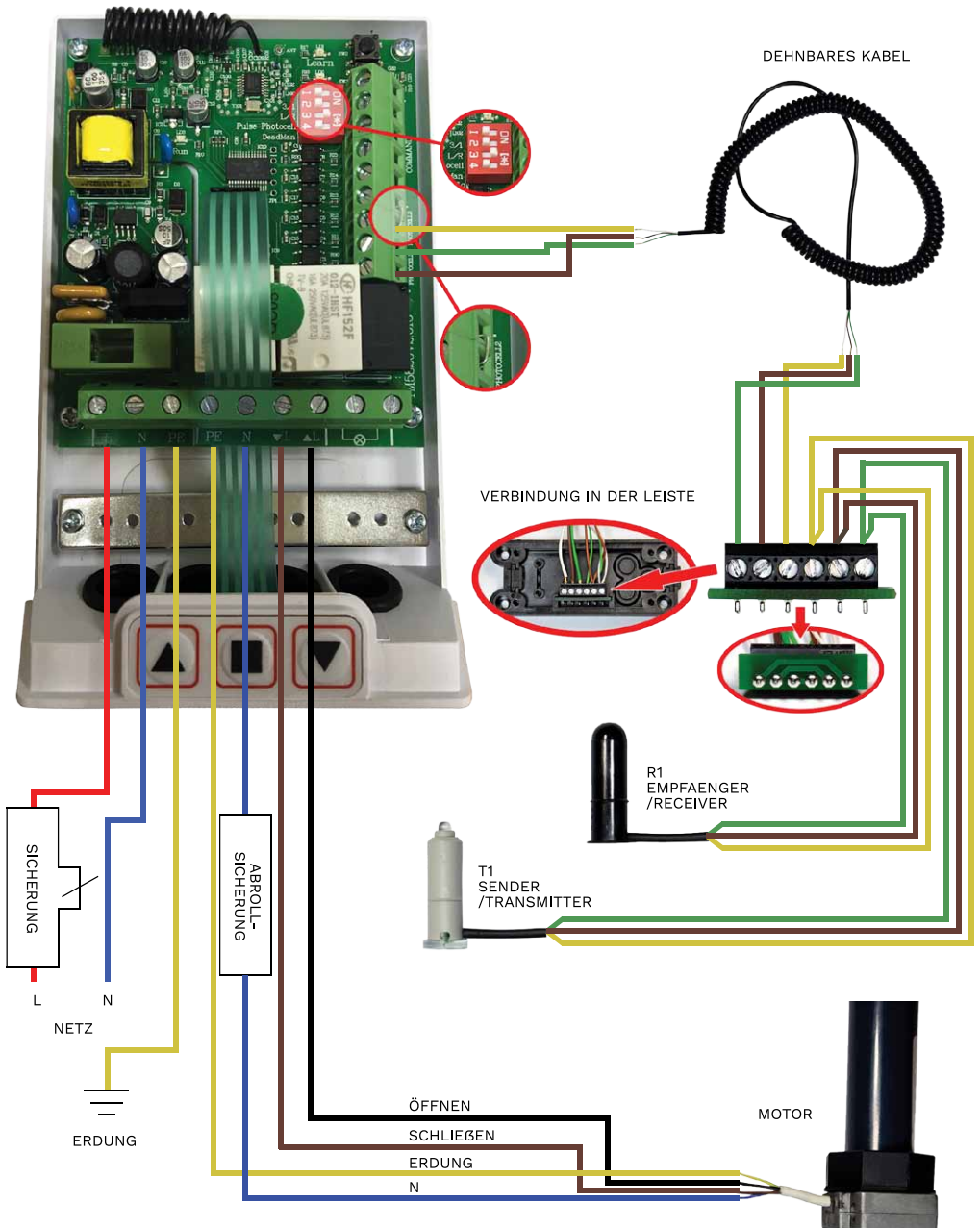
## I. PROLINE - MOTOR



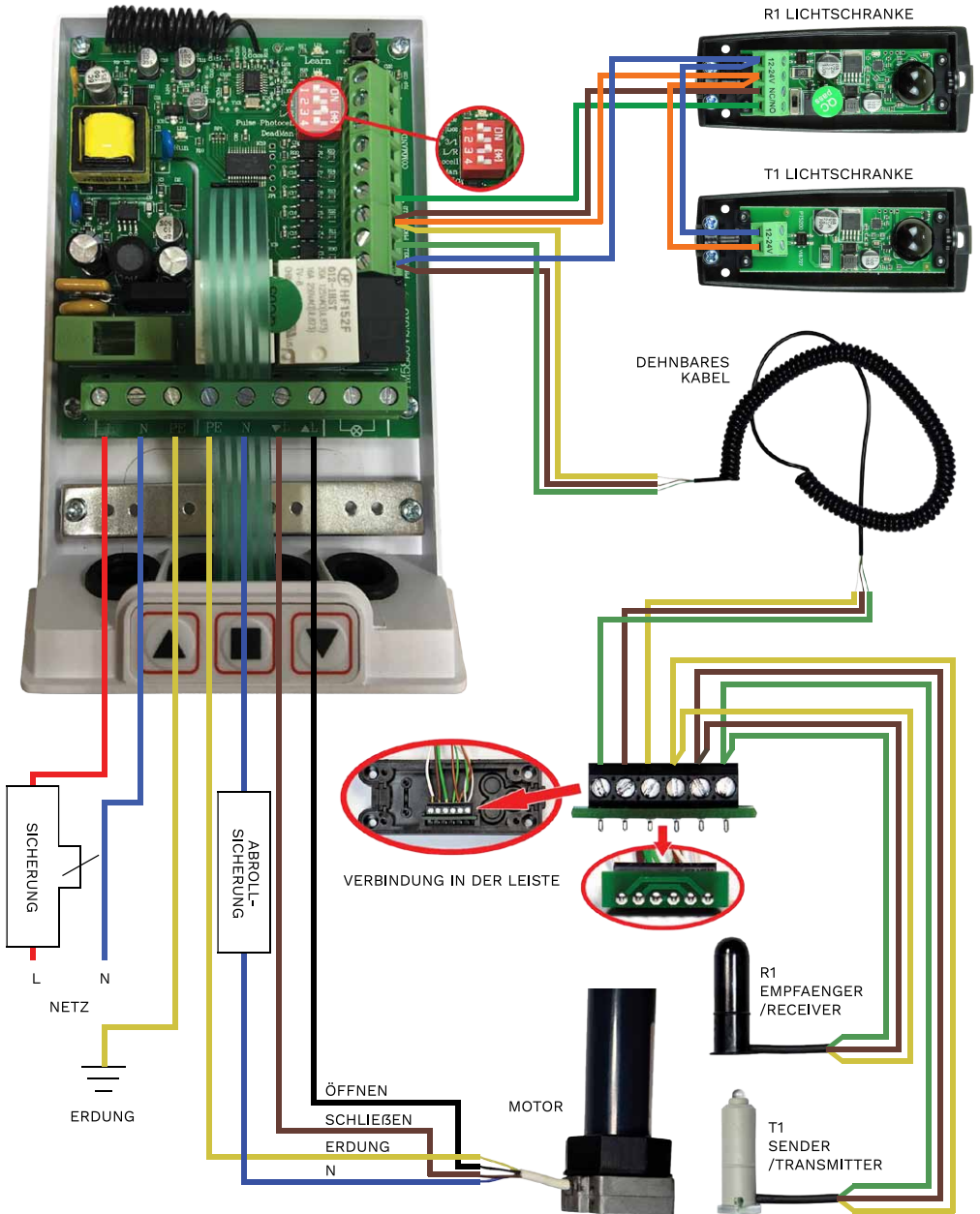
## II. PROLINE - LICHTSCHRANKE, MOTOR



### III. PROLINE - VERBINDUNG IN DER LEISTE, MOTOR, SENDE, EMPFÄNGER



# IV. PROLINE - LICHTSCHRANKE, VERBINDUNG IN DER LEISTE, MOTOR, SENDE, EMPFAENGER

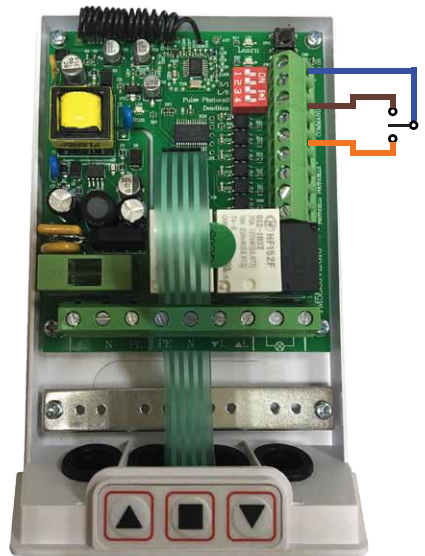


## V. ANSCHLUSS DER MOTORS

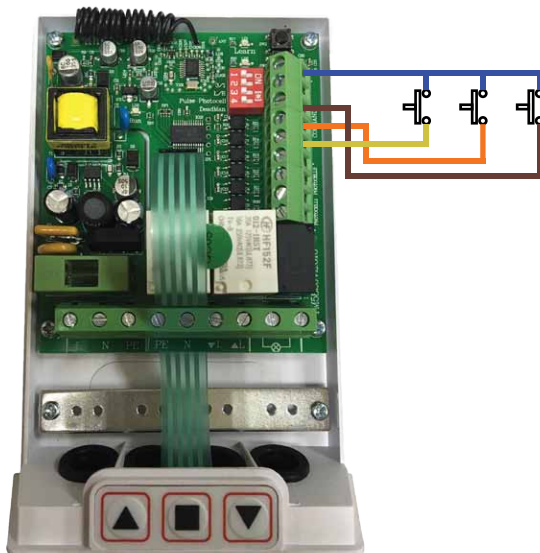
a) Impulsschalter



b) Richtungsschalter



c) Schalter OBEN-STOP-UNTEN



## I. CENTRALKA PROLINE - SILNIK

**LEARN - PROGRAMOWANIE PILOTA**

1. Naciśnij przycisk na centrali LEARN (czerwona dioda zapali się)
2. Naciśnij wybrany przycisk na pilocie (dioda zgaśnie)
3. Naciśnij przycisk na pilocie (ten sam co w punkcie 2, dioda zacznie migać)
4. Czekamy aż dioda zgaśnie i ponownie naciskamy przycisk na pilocie. (dioda zapali się na około 1 sek i zgaśnie)

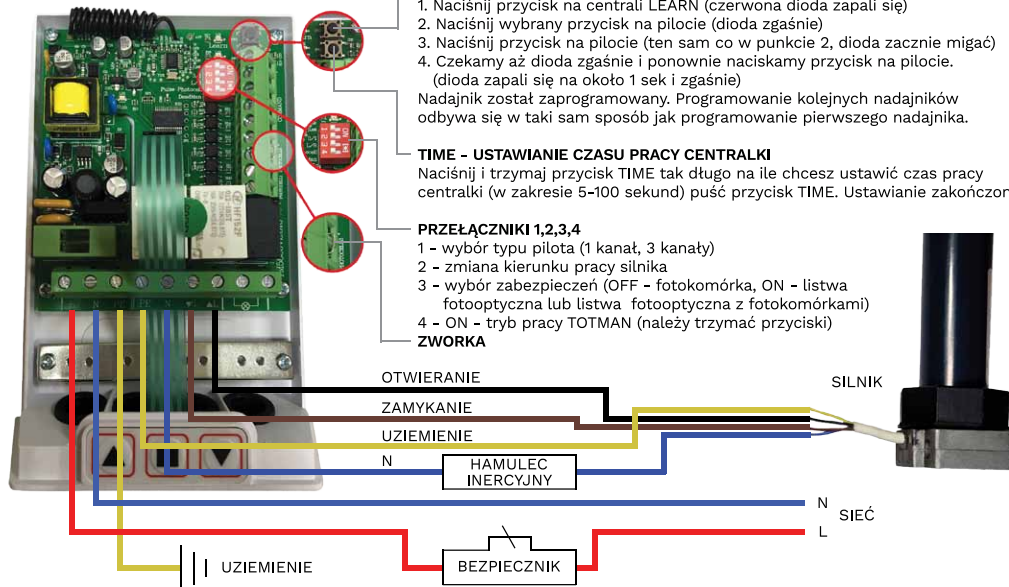
Nadajnik został zaprogramowany. Programowanie kolejnych nadajników odbywa się w taki sam sposób jak programowanie pierwszego nadajnika.

**TIME - USTAWIANIE CZASU PRACY CENTRALKI**

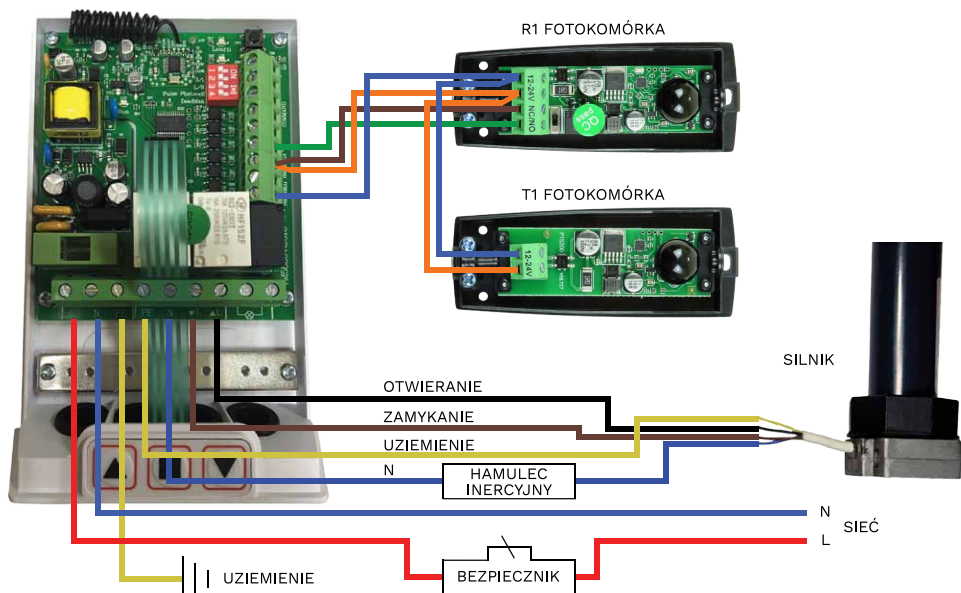
Naciśnij i trzymaj przycisk TIME tak długo na ile chcesz ustawić czas pracy centrali (w zakresie 5-100 sekund) puść przycisk TIME. Ustawianie zakończone.

**PRZEŁĄCZNIKI 1,2,3,4**

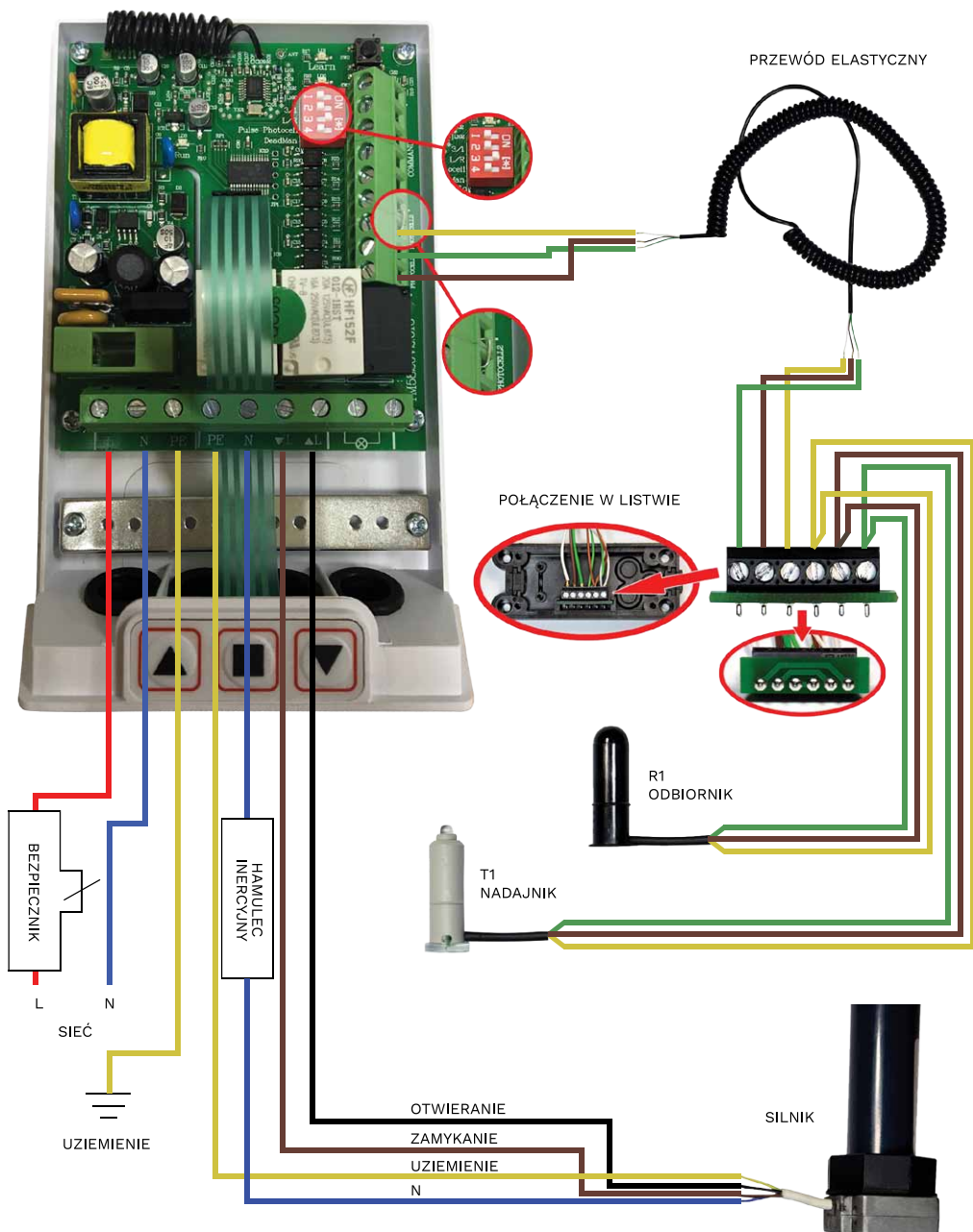
- 1 - wybór typu pilota (1 kanał, 3 kanały)
  - 2 - zmiana kierunku pracy silnika
  - 3 - wybór zabezpieczeń (OFF - fotokomórka, ON - listwa fotooptyczna lub listwa fotooptyczna z fotokomórkami)
  - 4 - ON - tryb pracy TOTMAN (należy trzymać przyciski)
- ZWORKA**



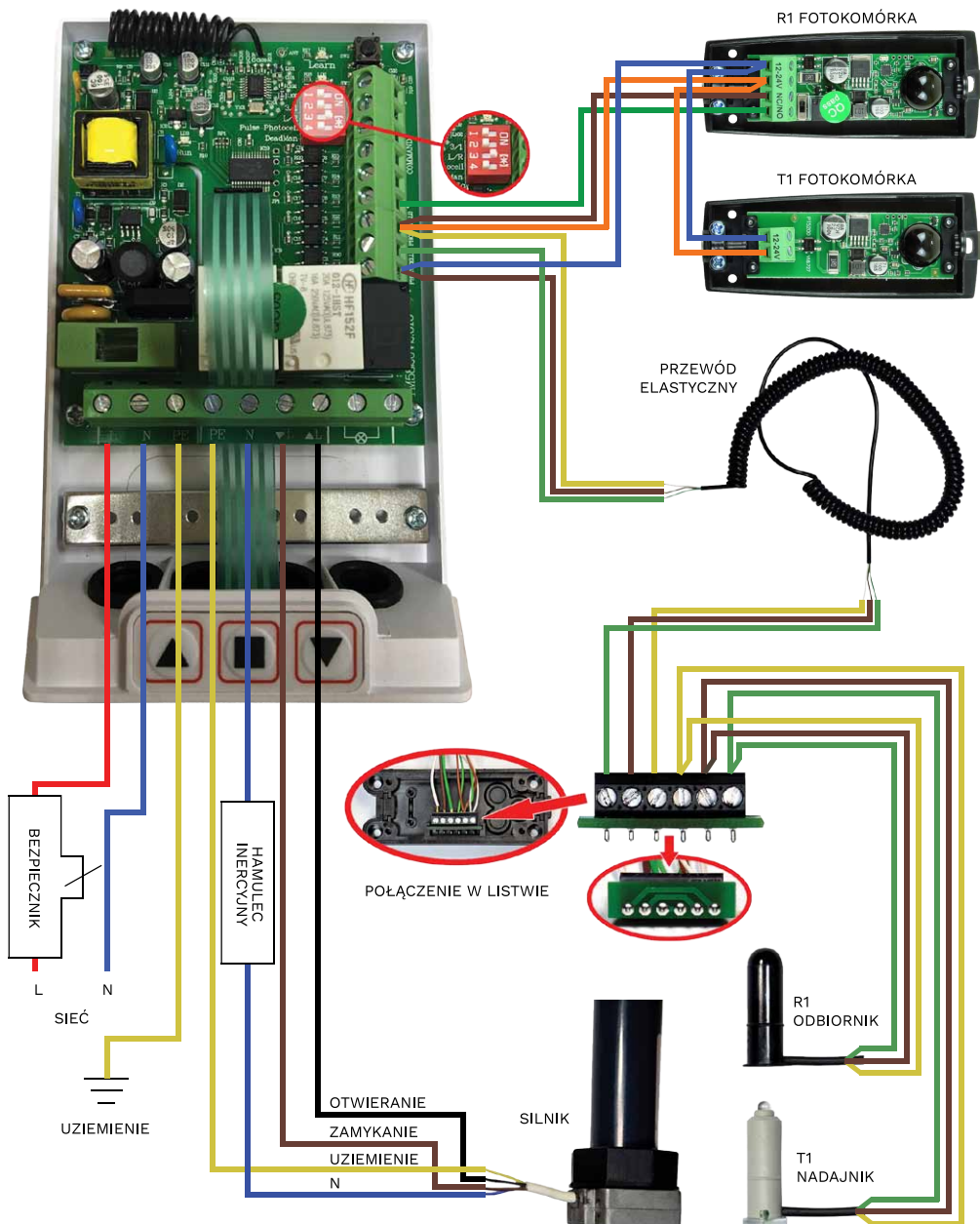
## II. CENTRALKA PROLINE - FOTOKOMÓRKI, SILNIK



### III. CENTRALKA PROLINE - LISTWA, NADAJNIK, ODBIORNIK, SILNIK



## IV. CENTRALKA PROLINE - FOTOKOMÓRKI, LISTWA, NADAJNIK, ODBIORNIK, SILNIK





## I. ŘÍDICÍ JEDNOTKA PROLINE - MOTOR

### LEARN – NAPROGRAMOVÁNÍ DÁLKOVÉHO OVLADAČE

1. Stisknete tlačítko na ovládacím panelu LEARN (rozsvítí se červená dioda)
2. Stisknete vybrané tlačítko na dálkovém ovladači (dioda zhasne)
3. Stisknete tlačítko na dálkovém ovladači (stejně jako v bodě 2, dioda začne blikat)
4. Počkejte, až zhasne kontrolka a znovu stisknete tlačítko na dálkovém ovladači. (rozsvítí se kontrolka po dobu asi 1 sekundy a zhasne)

Ovladač byl naprogramován. Další ovladače se programuje stejným způsobem jako programování prvního ovladače.

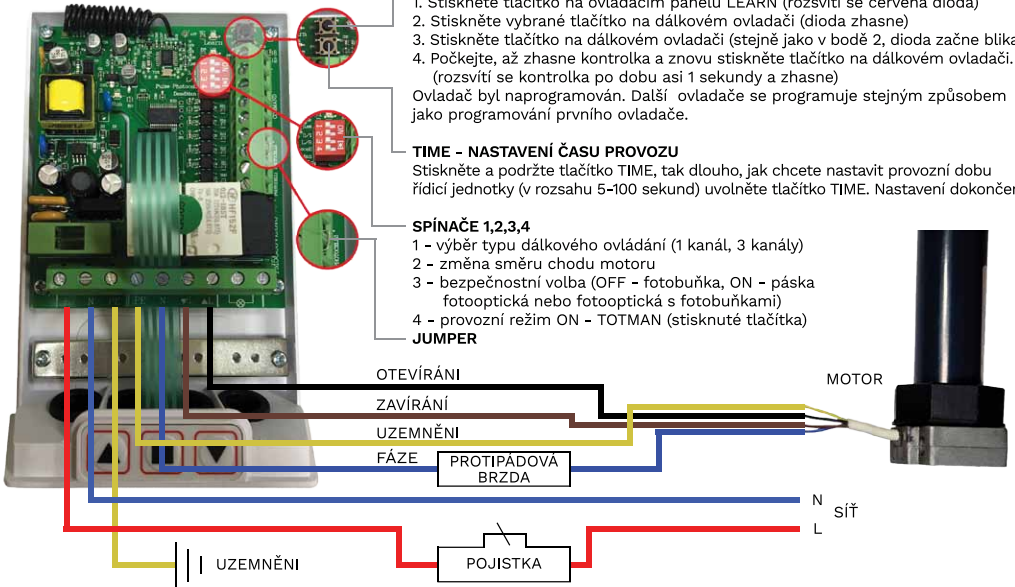
### TIME – NASTAVENÍ ČASU PROVOZU

Stisknete a podržte tlačítko TIME, tak dlouho, jak chcete nastavit provozní dobu řídicí jednotky (v rozsahu 5-100 sekund) uvolníte tlačítko TIME. Nastavení dokončeno.

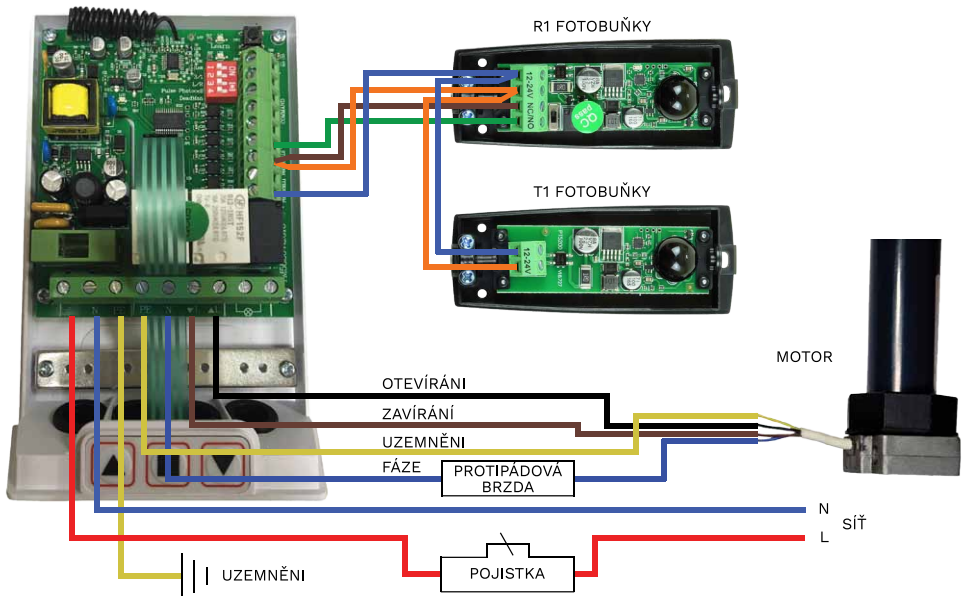
### SPÍNAČE 1,2,3,4

- 1 – výběr typu dálkového ovládání (1 kanál, 3 kanály)
- 2 – změna směru chodu motoru
- 3 – bezpečnostní volba (OFF – fotobuňka, ON – páska fotooptická nebo fotooptická s fotobuňkami)
- 4 – provozní režim ON – TOTMAN (stisknuté tlačítko)

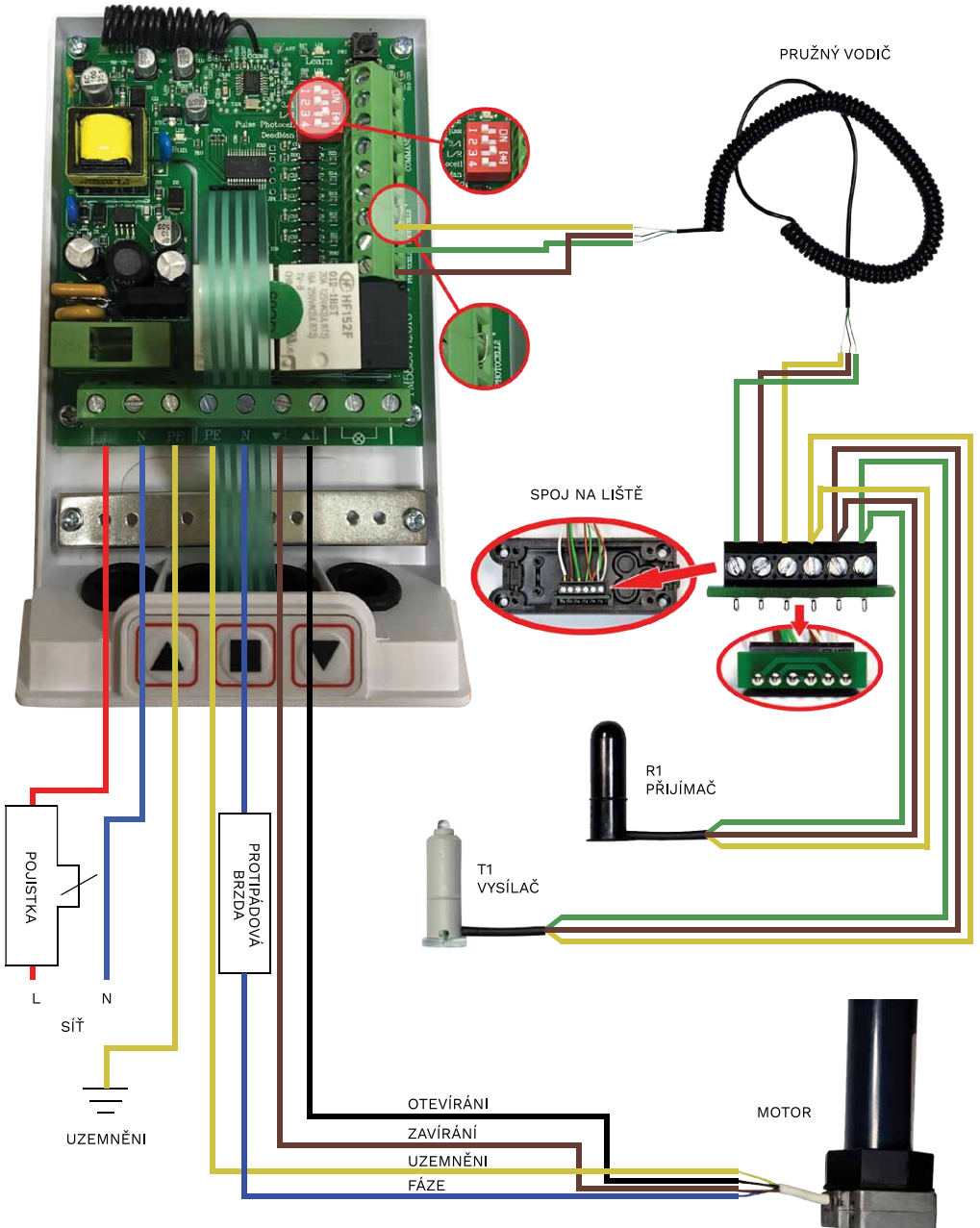
### JUMPER



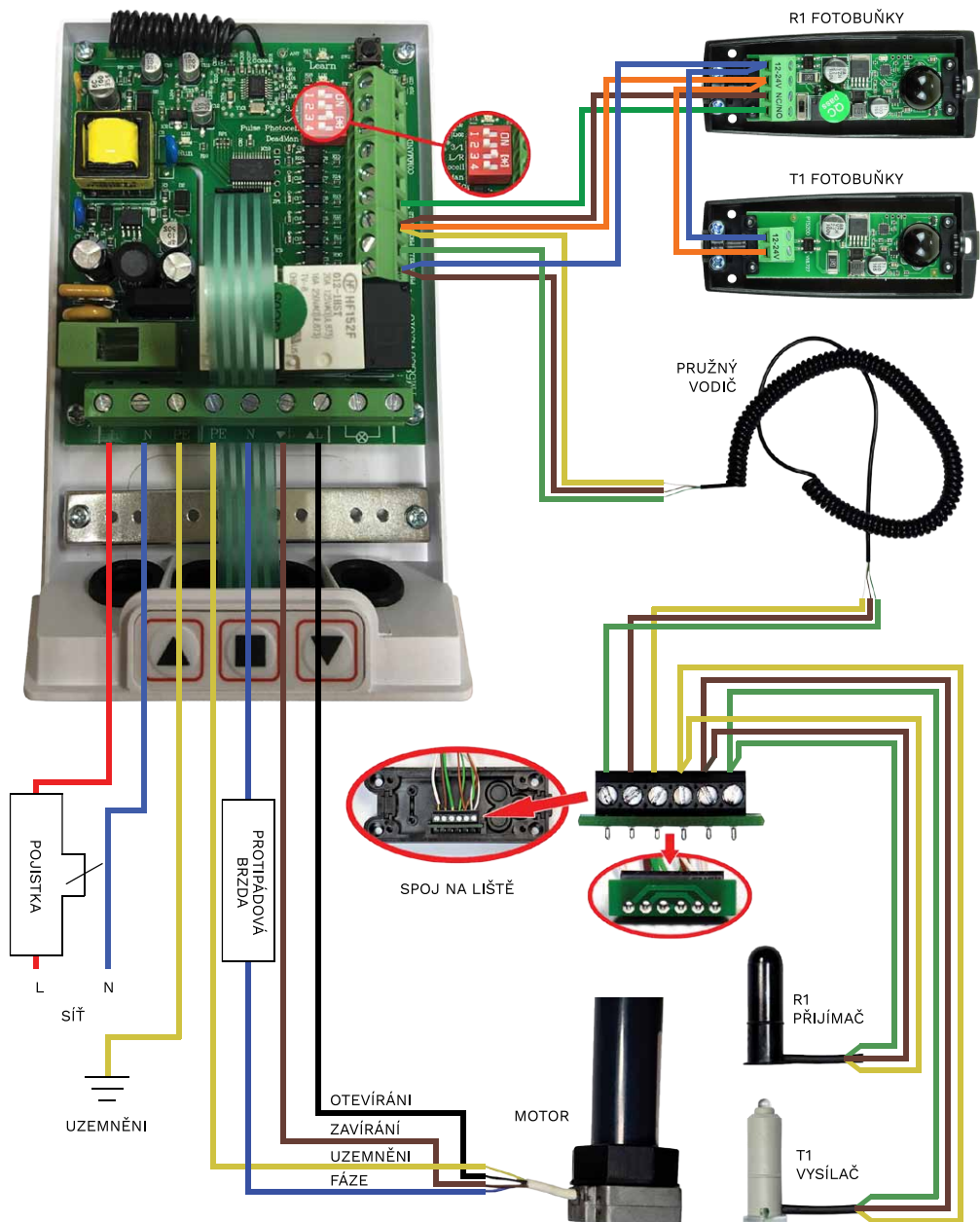
## II. ŘÍDICÍ JEDNOTKA PROLINE - FOTOBUŇKY, MOTOR



### III. ŘÍDÍCÍ JEDNOTKA PRO LINE - LIŠTA, VYSÍLAČ, PŘIJÍMAČ, MOTOR



## IV. ŘIDIČÍ JEDNOTKA PROLINE - FOTOBUŇKY, LIŠTA, VYSÍLAČ, PŘIJÍMAČ, MOTOR

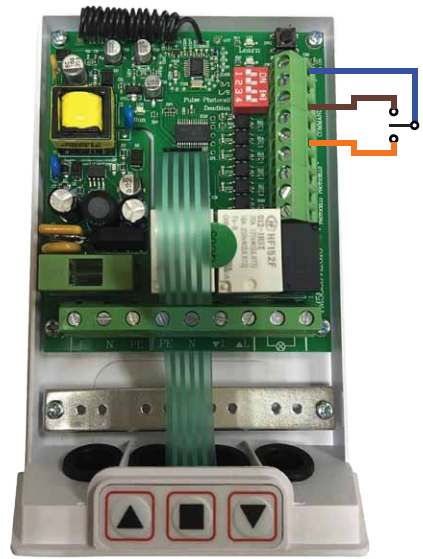


## V. NAPOJENÍ PŘÍPOJKY

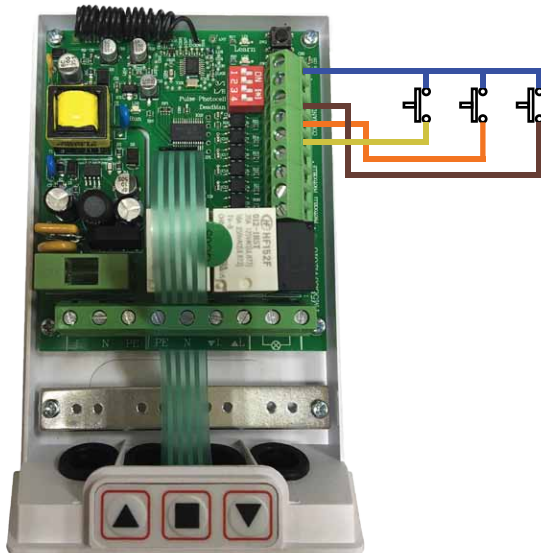
a) impulsová přípojka



b) směrová přípojka



c) přípojka NAHORU - STOP - DOLŮ



## I. BOÎTIER DE COMMANDE PROLINE - MOTEUR

### LEARN - PROGRAMMATION DE LA TÉLÉCOMMANDE

1. Appuyer sur le bouton du boîtier de commande LEARN (la diode rouge s'allume).
2. Appuyer sur le bouton sélectionné de la télécommande (la diode s'éteint).
3. Appuyer sur le bouton de la télécommande (comme au point 2, la diode se met à clignoter).
4. Attendre que la diode s'éteigne et appuyer à nouveau sur le bouton de la télécommande. (la diode s'allume pendant environ 1 seconde et s'éteint)

L'émetteur a été programmé. La programmation d'autres émetteurs s'effectue de la même manière que la programmation du premier émetteur.

**TIME - RÉGLAGE DU TEMPS DE FONCTIONNEMENT DU BOÎTIER DE COMMANDE**  
Maintenir la touche TIME enfoncée tant qu'on souhaite définir la durée de fonctionnement du boîtier de commande (dans la plage de 5 à 100 secondes), relâcher la touche TIME. Réglage terminé.

### COMMUTATEURS 1, 2, 3, 4

- 1 - sélection du type de télécommande (1 canal, 3 canaux)
- 2 - changement du sens de fonctionnement du moteur
- 3 - sélection des protections (OFF - photocellule, ON - tranche de sécurité photo-optique ou tranche de sécurité photo-optique à photocellules)
- 4 - ON - mode de fonctionnement TOTMAN (maintenir les boutons enfoncés)

### CAVALIER

OUVERTURE

FERMETURE

MISE À LA TERRE

N

FREIN  
À INERTIE

MOTEUR

N  
L  
RÉSEAU

MISE À LA TERRE

FUSIBLE

## II. BOÎTIER DE COMMANDE PROLINE - PHOTOCELLES, MOTEUR

R1 PHOTOCELLE

T1 PHOTOCELLE

OUVERTURE

FERMETURE

MISE À LA TERRE

N

FREIN  
À INERTIE

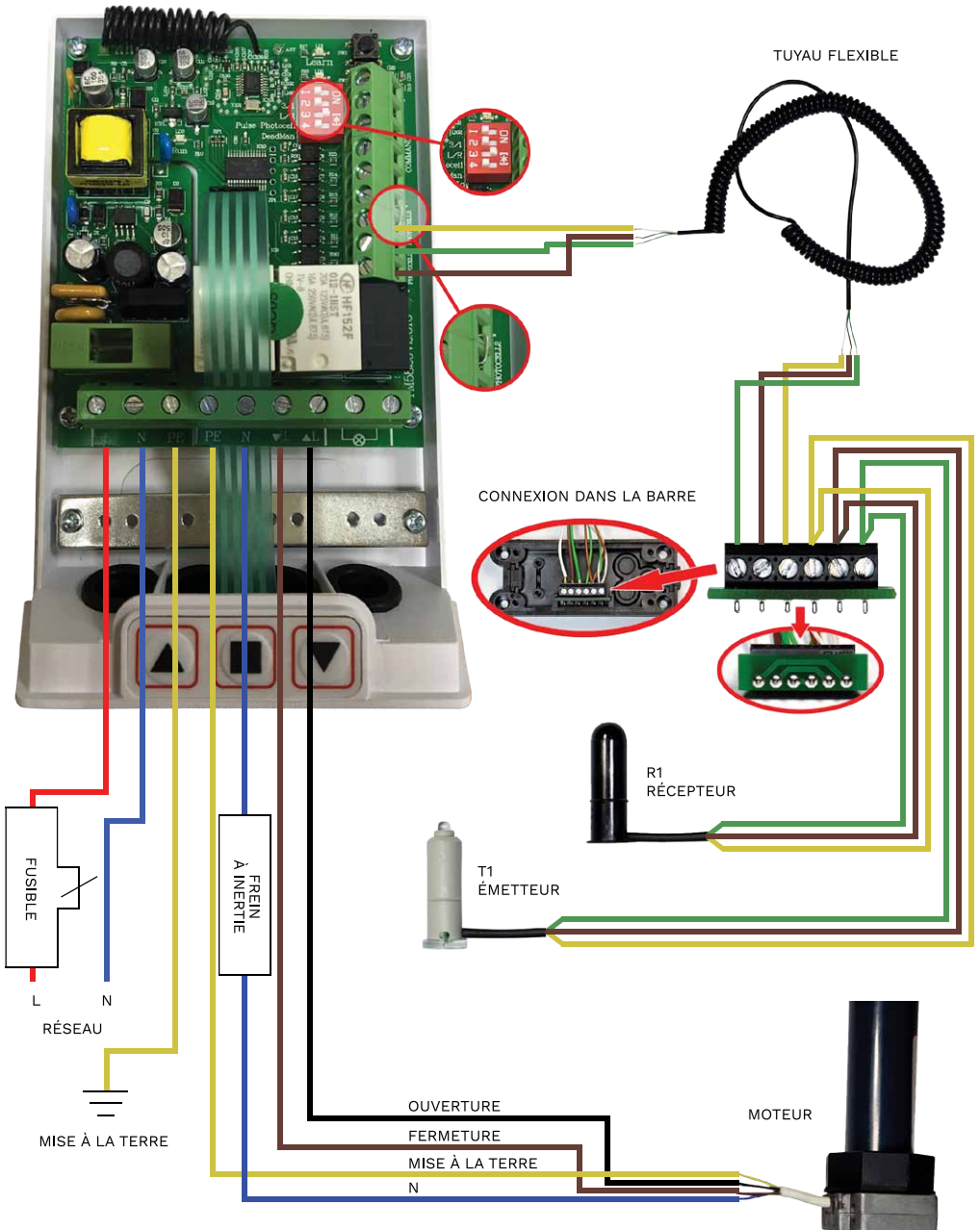
MOTEUR

N  
L  
RÉSEAU

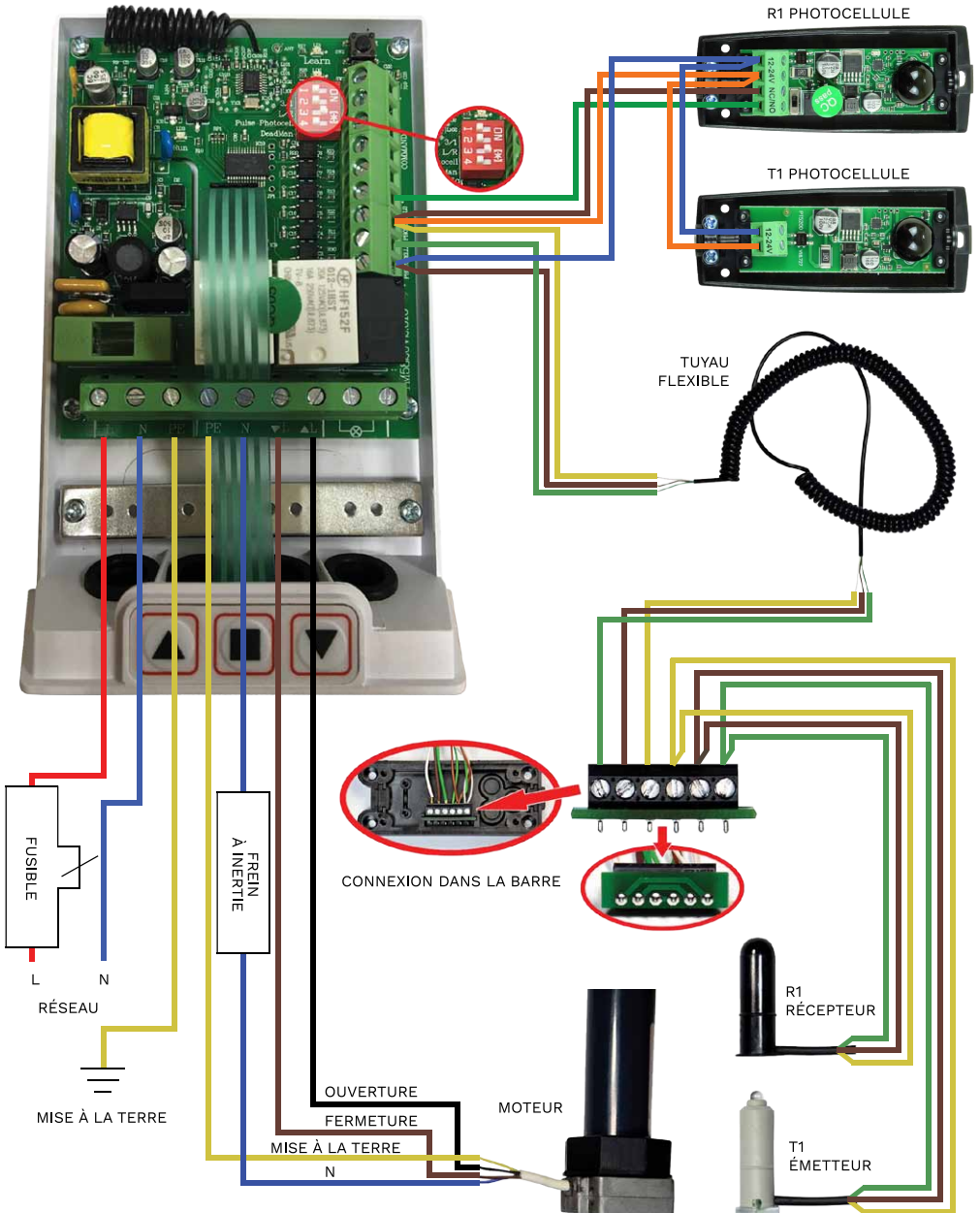
MISE À LA TERRE

FUSIBLE

### III. BOÎTIER DE COMMANDE PROLINE - BARRE, ÉMETTEUR, RÉCEPTEUR



## IV. BOÎTIER DE COMMANDE PROLINE - PHOTOCELLULES, BARRE, ÉMETTEUR

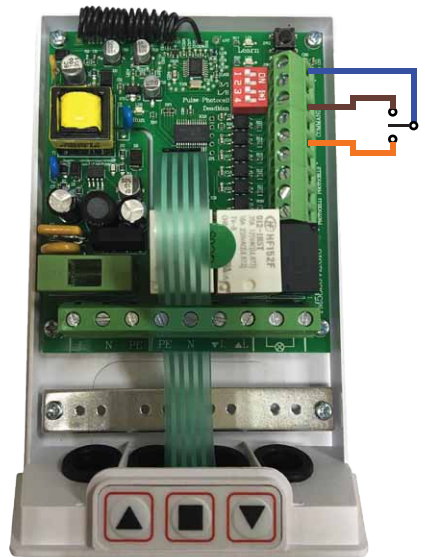


## V. RACCORDEMENT DU CONNECTEUR

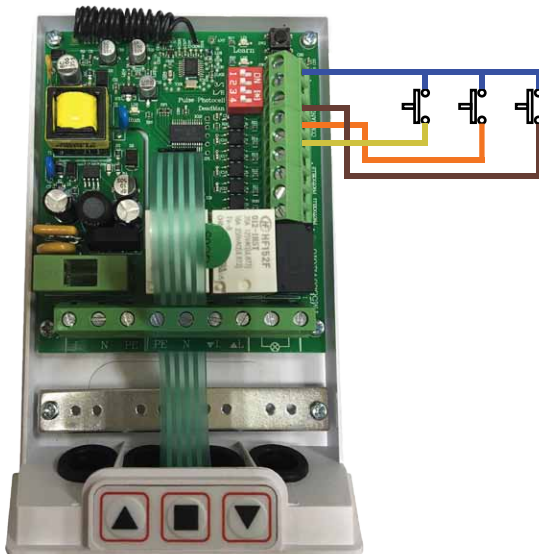
a) connecteur à impulsions



b) connecteur directionnel



c) connecteur HAUT - ARRÊT - BAS



## I. CENTRALENHET PROLINE – MOTOR

**LEARN – PROGRAMMERA DIN FJÄRRKONTROLL**

1. Tryck på knappen på centralenheten LEARN (den röda lysdioden tänds)
2. Tryck på vald knapp på fjärrkontrollen (lysdioden släcks)
3. Tryck på knappen på fjärrkontrollen (samma knapp som i punkt 2, lysdioden börjar blinka)
4. Vänta tills lysdioden släcks och tryck på knappen på fjärrkontrollen igen, (lysdioden lyser i ca 1 sekund och släcks)

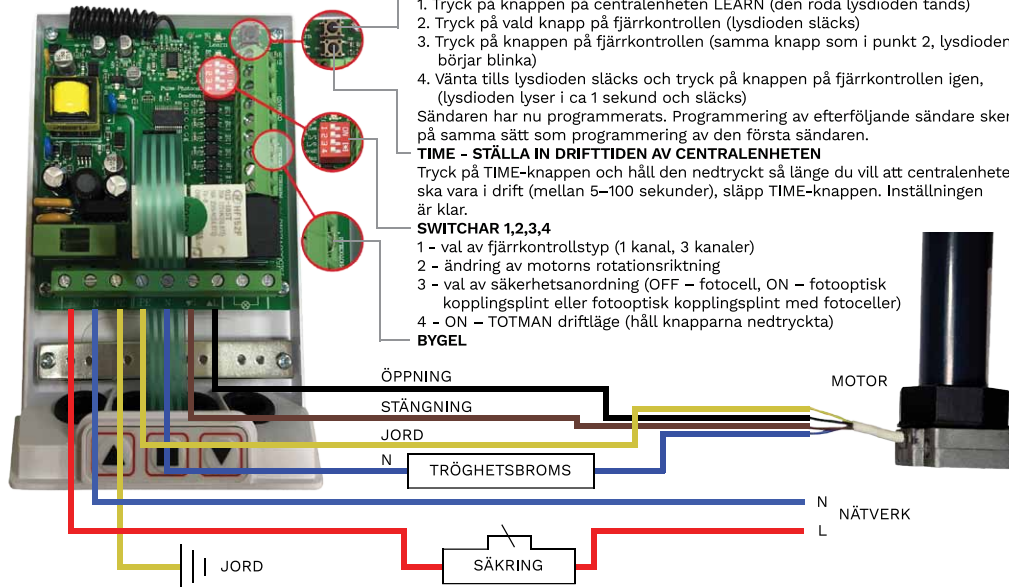
Sändaren har nu programmerats. Programmering av efterföljande sändare sker på samma sätt som programmering av den första sändaren.

**TIME – STÄLLA IN DRIFTTIDEN AV CENTRALENHETEN**

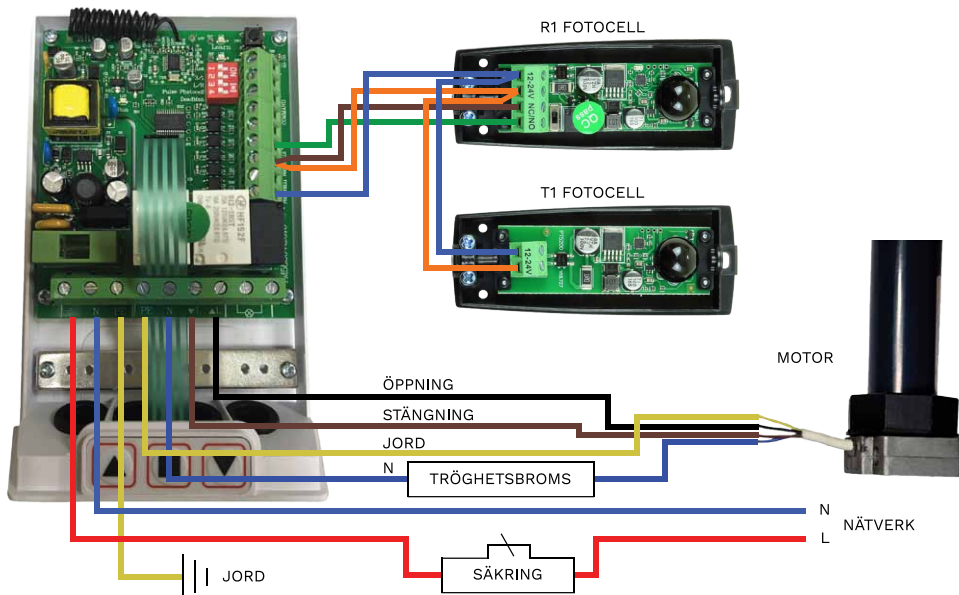
Tryck på TIME-knappen och håll den nedtryckt så länge du vill att centralenheten ska vara i drift (mellan 5–100 sekunder), släpp TIME-knappen. Inställningen är klar.

**SWITCHAR 1,2,3,4**

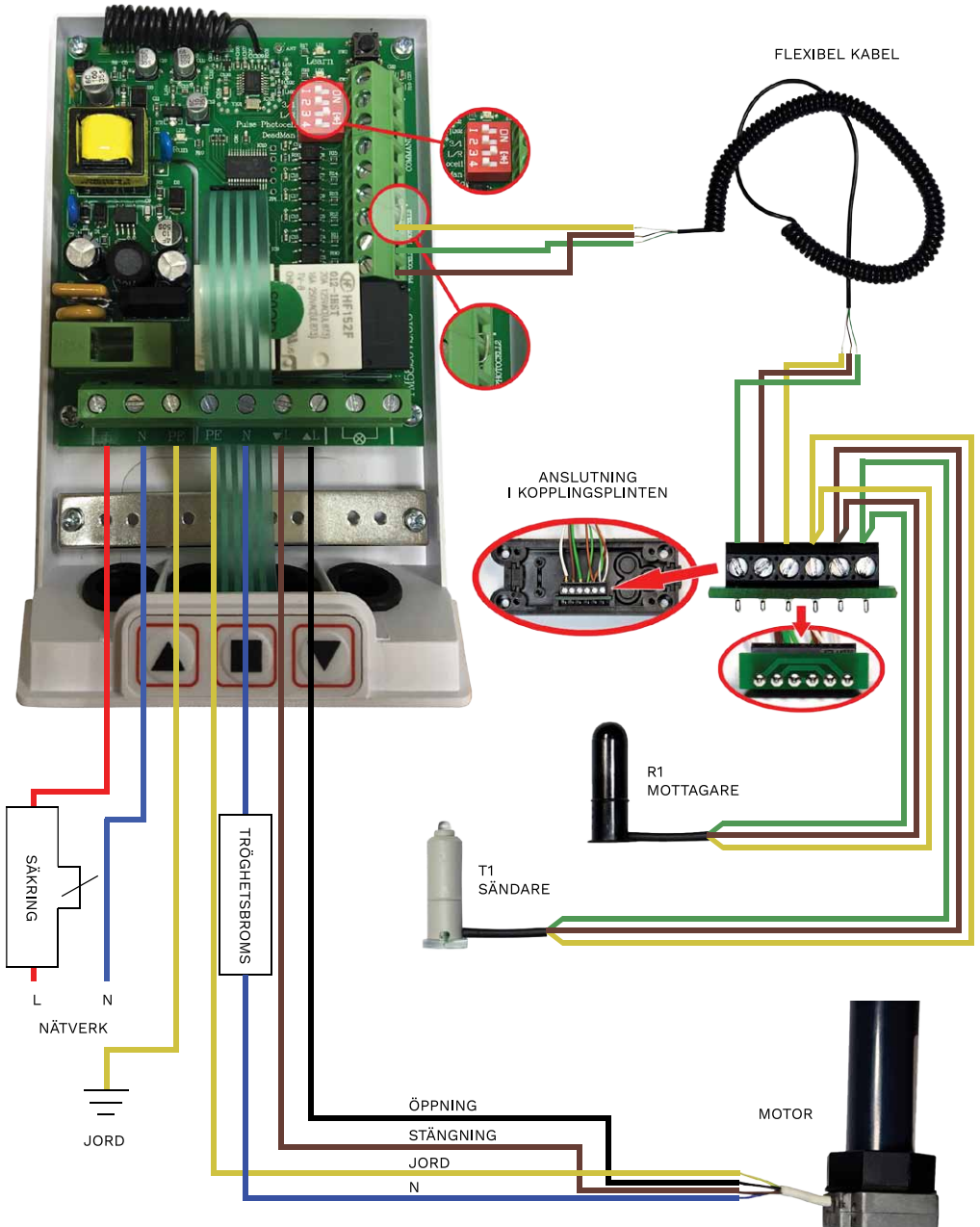
- 1 - val av fjärrkontrollstyp (1 kanal, 3 kanaler)
- 2 - ändring av motorns rotationsriktning
- 3 - val av säkerhetsanordning (OFF – fotocell, ON – fotooptisk kopplingsplint eller fotooptisk kopplingsplint med fotoceller)
- 4 - ON – TOTMAN driftläge (håll knapparna nedtryckta)

**BYGEL**

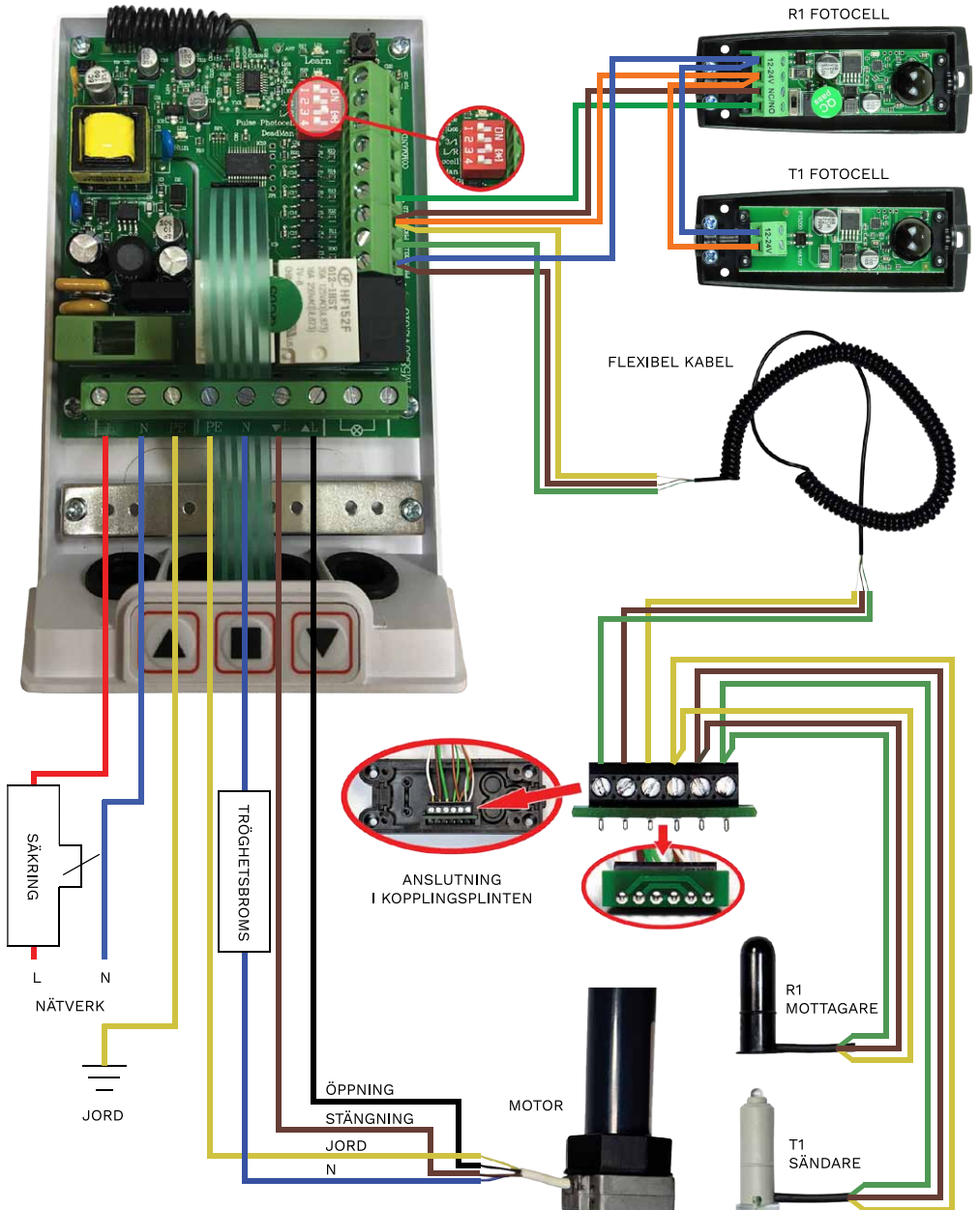
## II. CENTRALENHET PROLINE – FOTOCELLER, MOTOR



### III. CENTRALENHET PROLINE – KOPPLINGSPLINT, SÄNDARE, MOTTAGARE, MOTOR



#### IV. CENTRALENHET PROLINE – FOTOCELLER, KOPPLINGSPLINT, SÄNDARE, MOTTAGARE, MOTOR

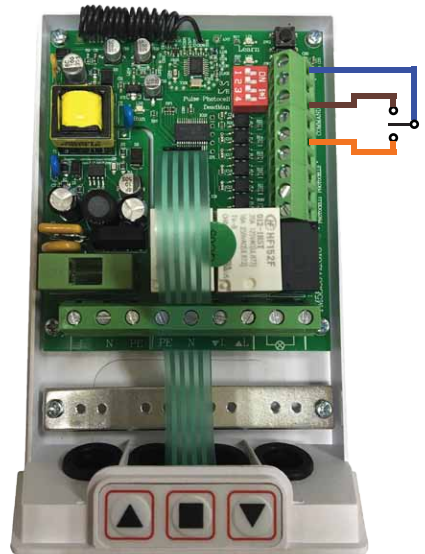


## V. ANSLUTNING AV BRYTARE

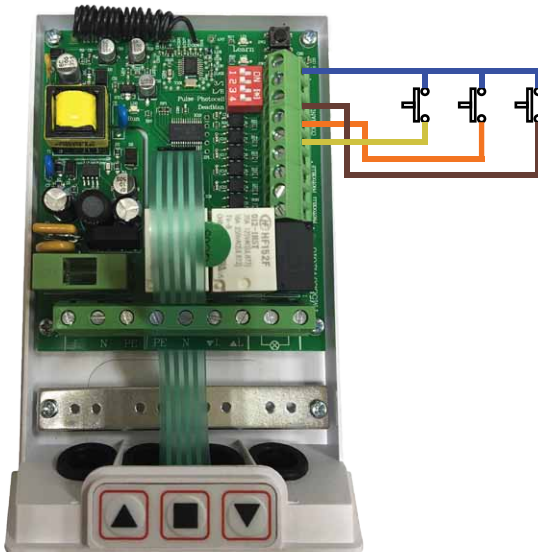
a) puls brytare



b) riktningsbrytare



c) brytare UPP – STOPP – NER



## I. PROLINE SENTRAL – MOTOR

### LEARN – PROGRAMMERING AV FJERNKONTROLLEN

1. Trykk på LEARN-knappen på sentralen (rød lysdiode lyser)
2. Trykk på den valgte knappen på fjernkontrollen (lysdioden vil slukke)
3. Trykk på knappen på fjernkontrollen (samme knapp som i punkt 2, lysdioden begynner å blinke)
4. Vent til lysdioden slukker og trykk på knappen på fjernkontrollen igjen. (lysdioden lyser i ca. 1 sekund og slukker)

Senderen er nå programmert. Ytterligere sendere programmeres på samme måte som den første senderen.

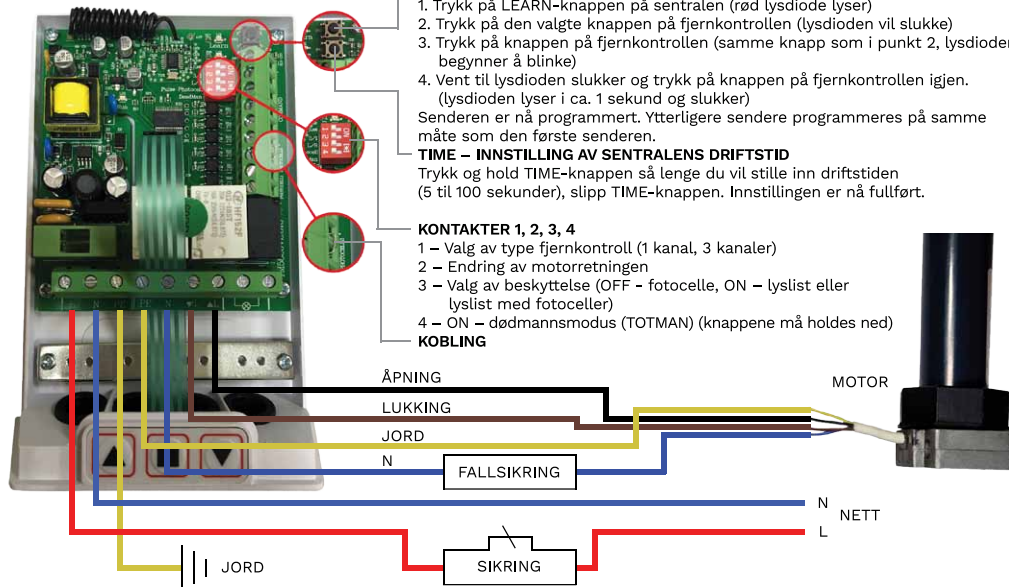
### TIME – INNSTILLING AV SENTRALENS DRIFTSTID

Trykk og hold TIME-knappen så lenge du vil stille inn driftstiden (5 til 100 sekunder), slipp TIME-knappen. Innstillingen er nå fullført.

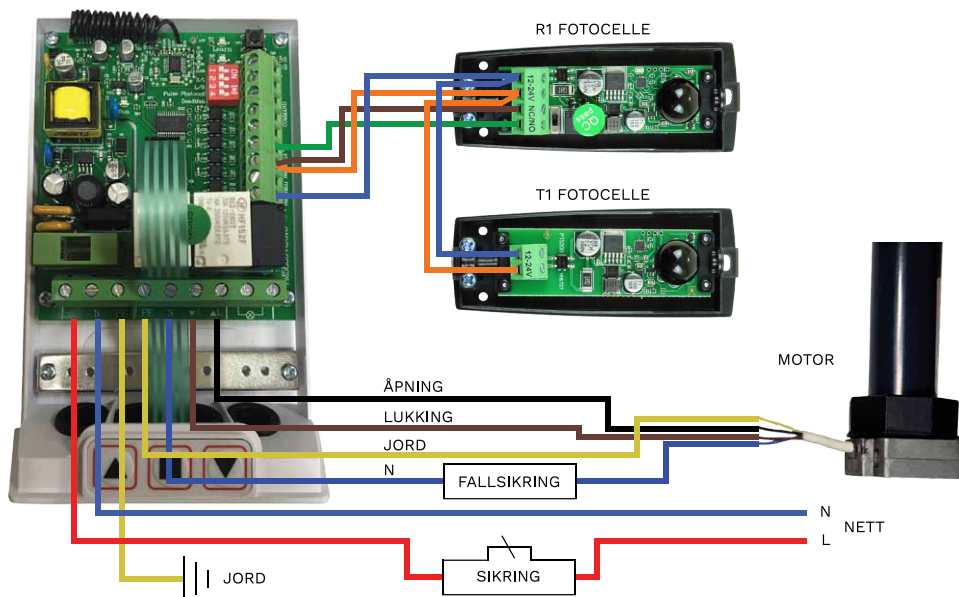
### KONTAKTER 1, 2, 3, 4

- 1 – Valg av type fjernkontroll (1 kanal, 3 kanaler)
- 2 – Endring av motorretningen
- 3 – Valg av beskyttelse (OFF - fotocelle, ON – lyslist eller lyslist med fotoceller)
- 4 – ON – dødmannsmodus (TOTMAN) (knappene må holdes ned)

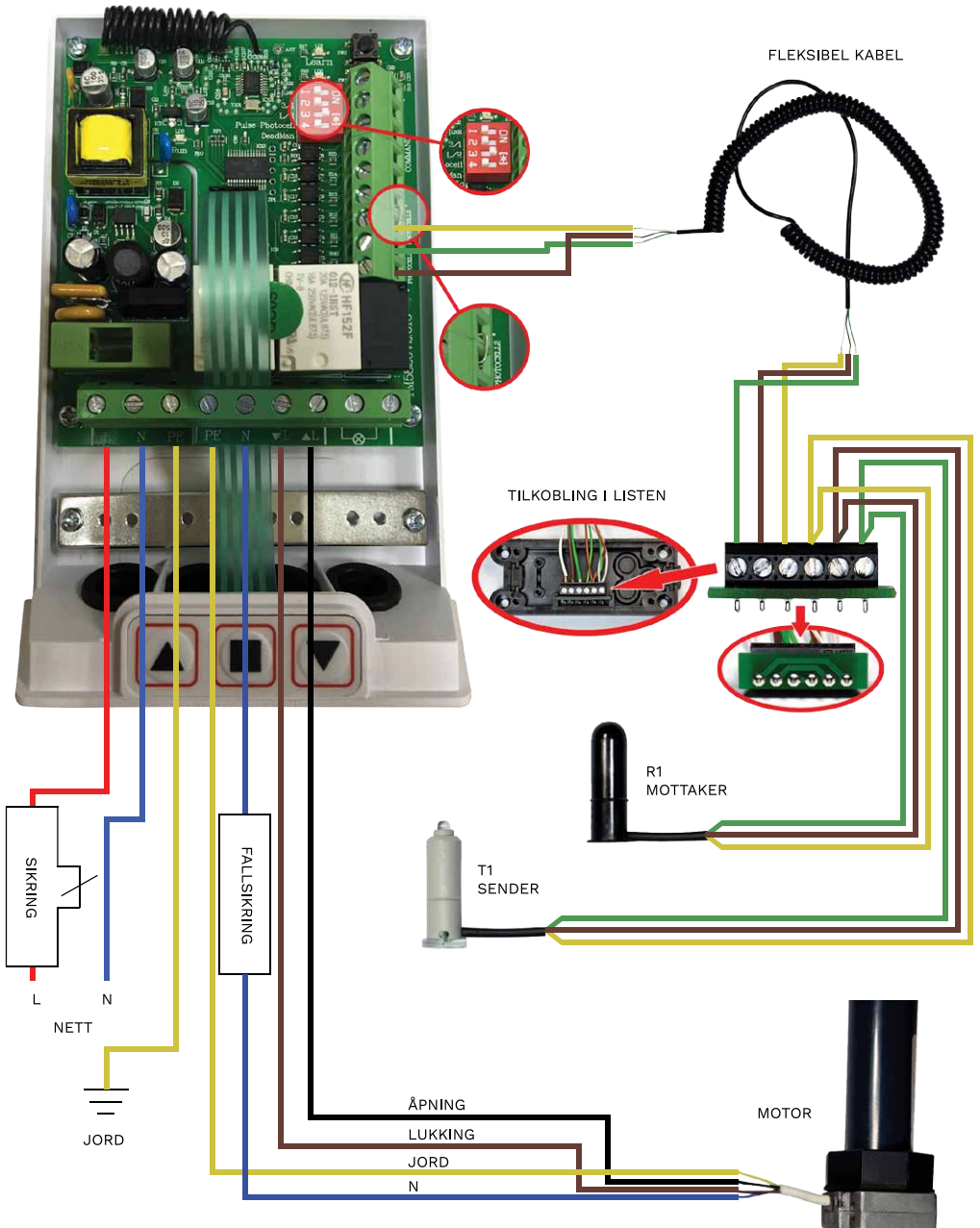
### KOBLING



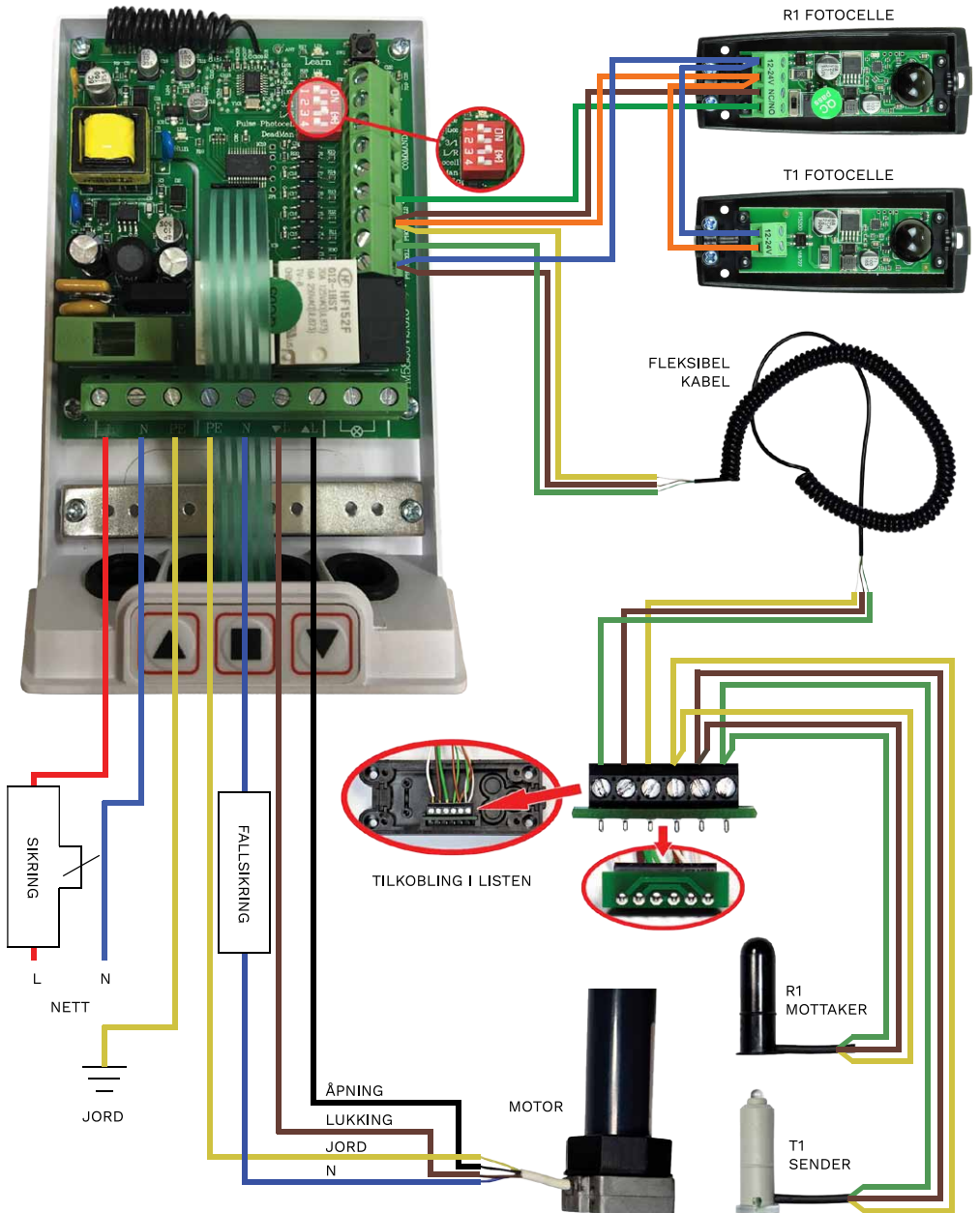
## II. PROLINE SENTRAL – FOTOCELLER, MOTOR



### III. PROLINE SENTRAL – LIST, SENDER, MOTTAKER, MOTOR



IV. PROLINE SENTRAL - FOTOCELLER, LIST, SENDE, MOTTAKER, MOTOR

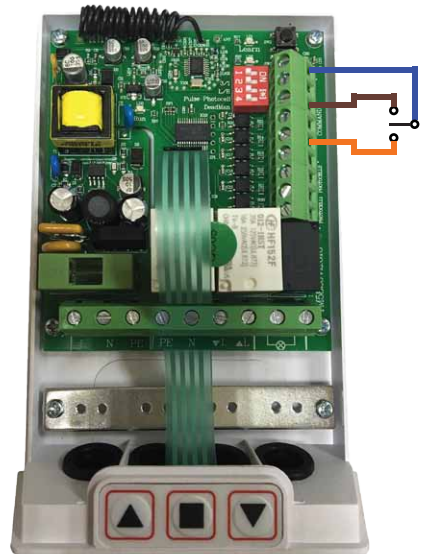


## V. TILKOBLING AV KONTAKT

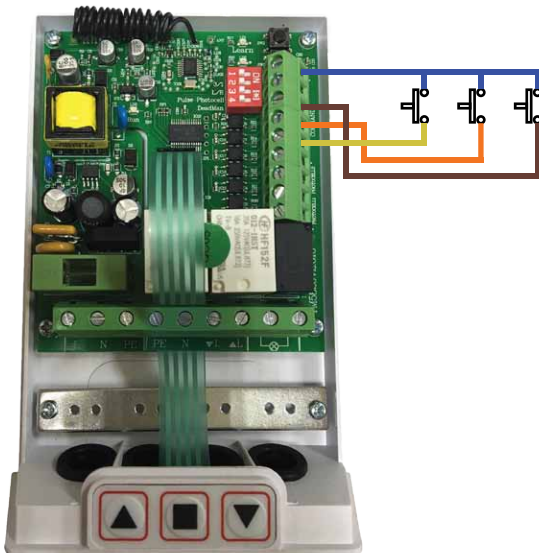
a) Pulskontakt



b) Retningskontakt



c) OPP - STOPP – NED kontakt



## I. PROLINE CENTRAL – MOTOR

**LEARN – PROGRAMMERING AF FJERNBETJENING**

1. Tryk på tasten på LEARN centralen (den røde diode tændes for)
2. Tryk på en udvalgt tast på fjernbetjeningen (dioden slukkes)
3. Tryk på tasten på fjernbetjeningen (den samme, som i pkt. 2, dioden begynder at blinke)
4. Vent, til dioden er slukket og tryk på tasten på fjernbetjeningen igen. (dioden lyser i ca. 1 sekund og den slukkes)

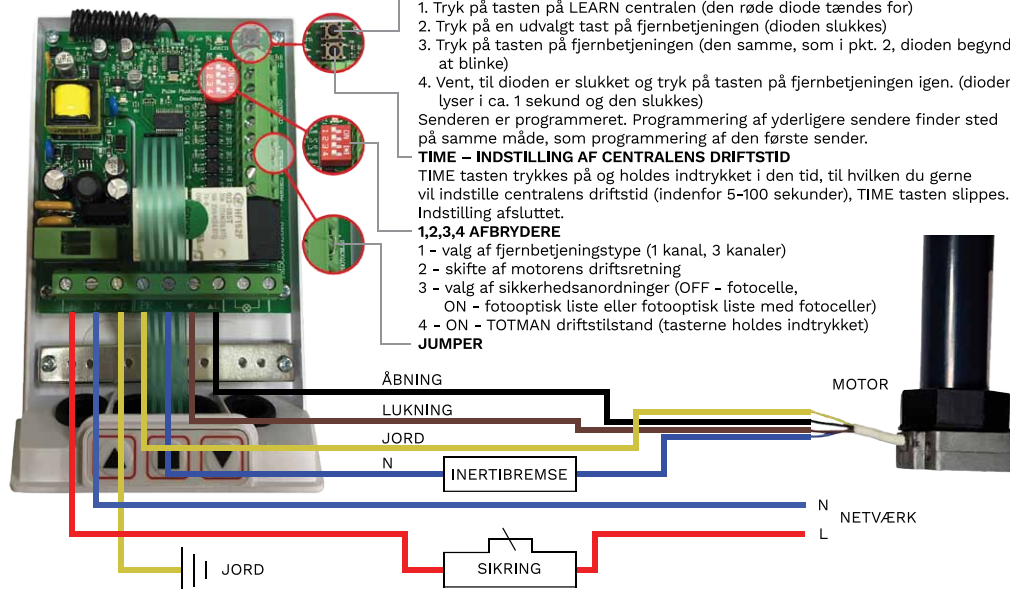
Senderen er programmeret. Programmering af yderligere sendere finder sted på samme måde, som programmering af den første sender.

**TIME – INDSTILLING AF CENTRALENS DRIFTSTID**

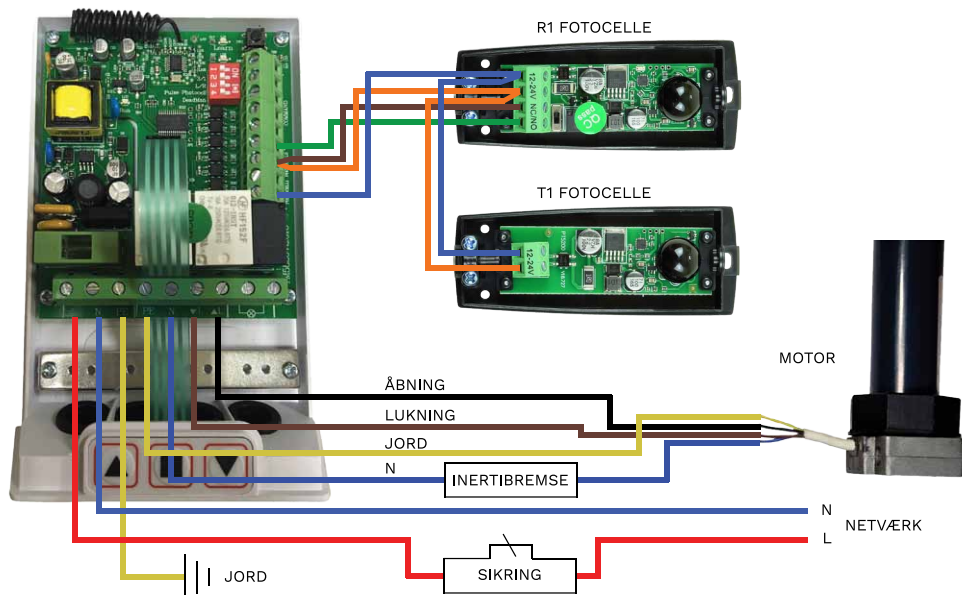
TIME tasten trykkes på og holdes indtrykket i den tid, til hvilken du gerne vil indstille centralens driftstid (indenfor 5-100 sekunder), TIME tasten slippes. Indstilling afsluttet.

**1,2,3,4 AFBRYDERE**

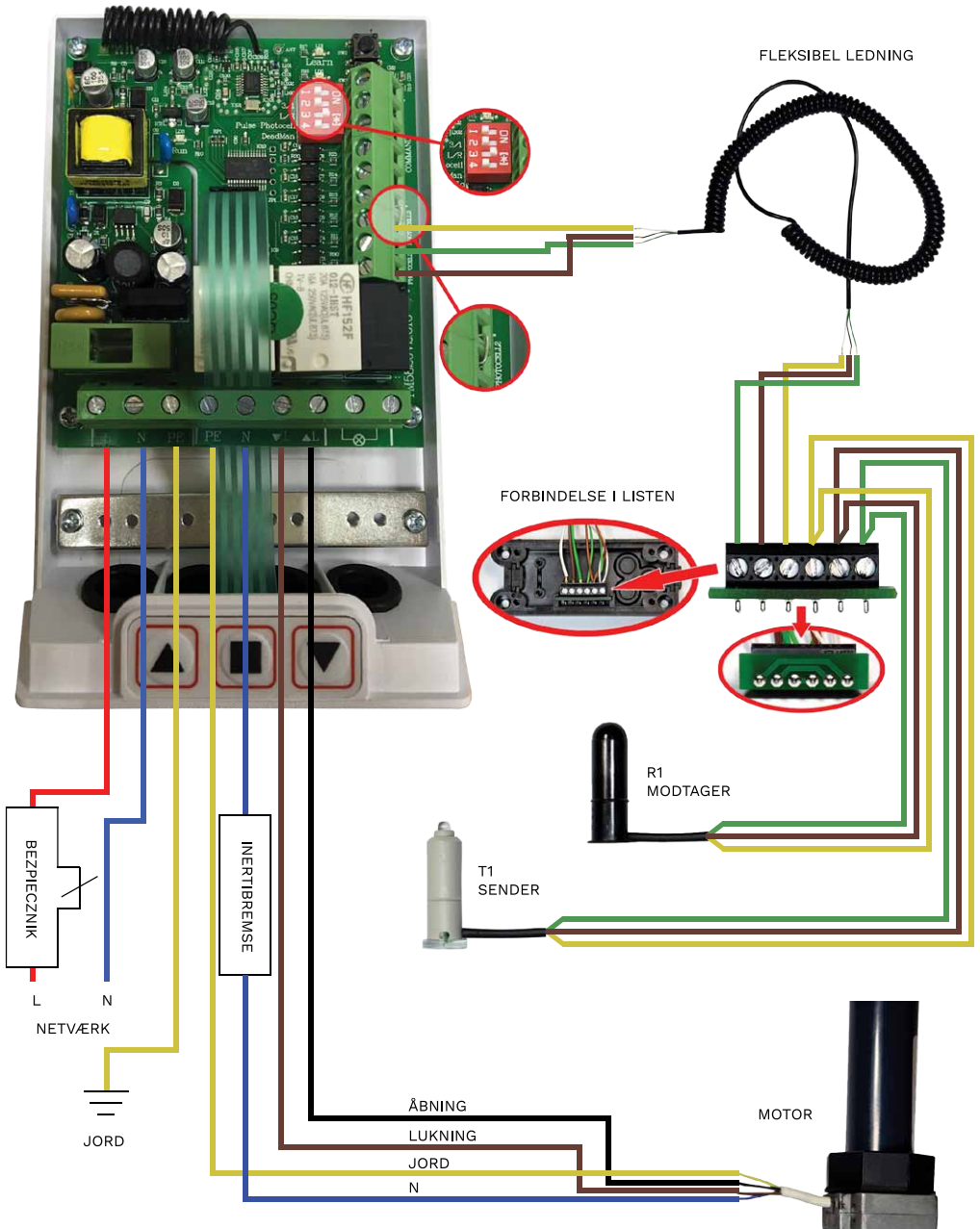
- 1 - valg af fjernbetjeningstype (1 kanal, 3 kanaler)
- 2 - skifte af motorens driftsretning
- 3 - valg af sikkerhedsanordninger (OFF - fotocelle, ON - fotooptisk liste eller fotooptisk liste med fotoceller)
- 4 - ON - TOTMAN driftstilstand (tasterne holdes indtrykket)

**JUMPER**

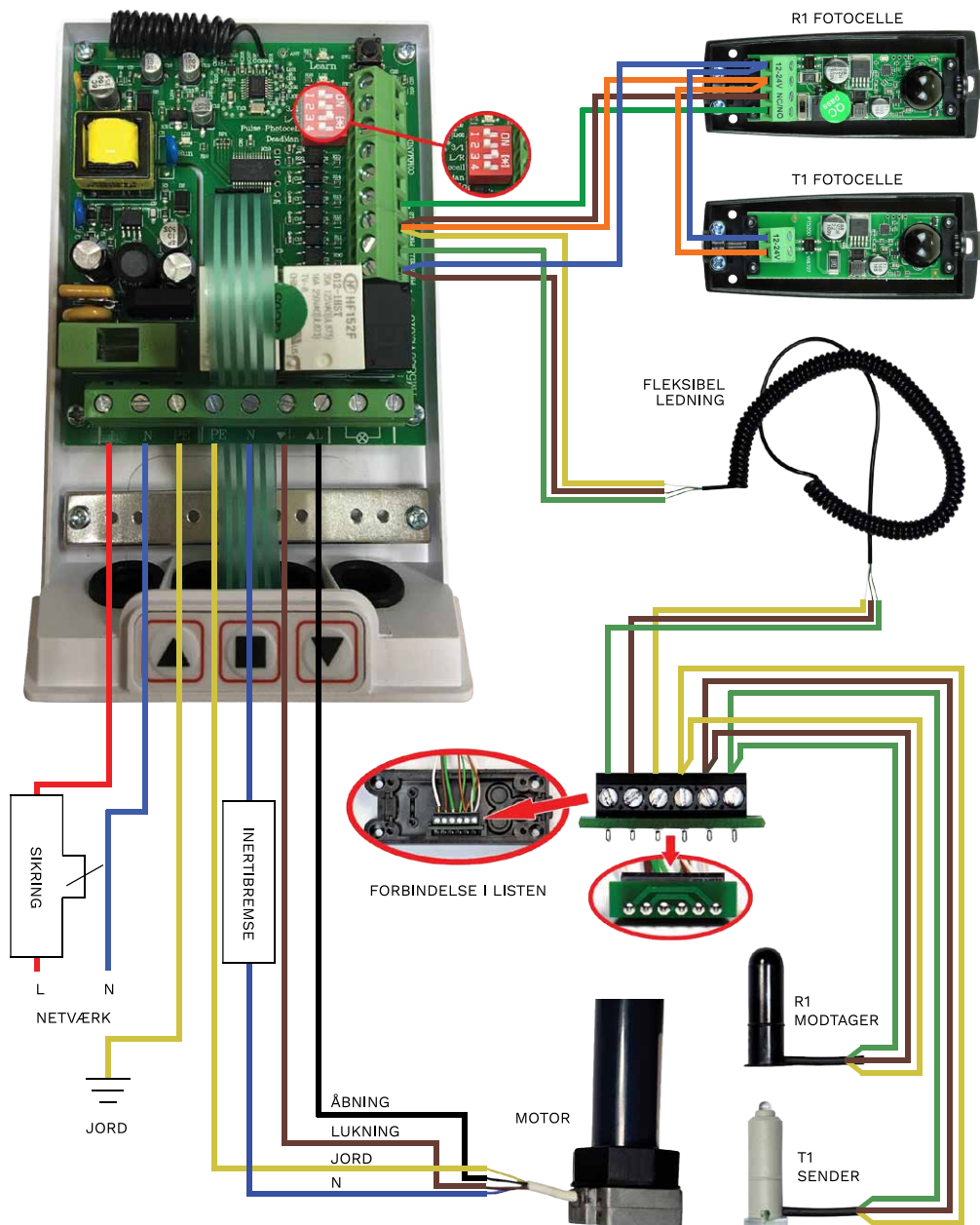
## II. PROLINE CENTRAL – FOTOCELLER, MOTOR



### III. PROLINE CENTRAL – LISTE, SENDER, MODTAGER, MOTOR



## IV. PROLINE CENTRAL – FOTOCELLER, LISTE, SENDER, MODTAGER, MOTOR

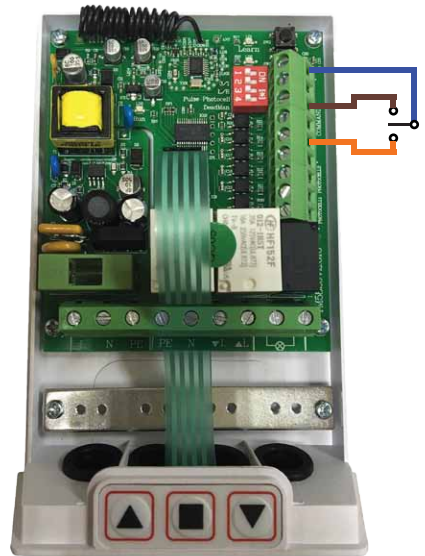


## V. TILSLUTNING AF AFBRYDEREN

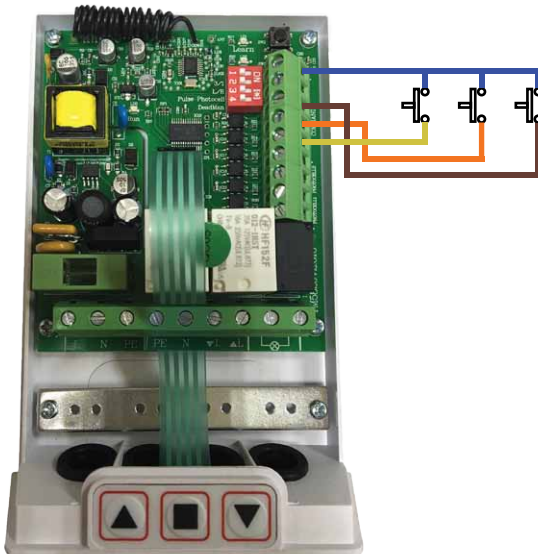
a) impulsafbryder



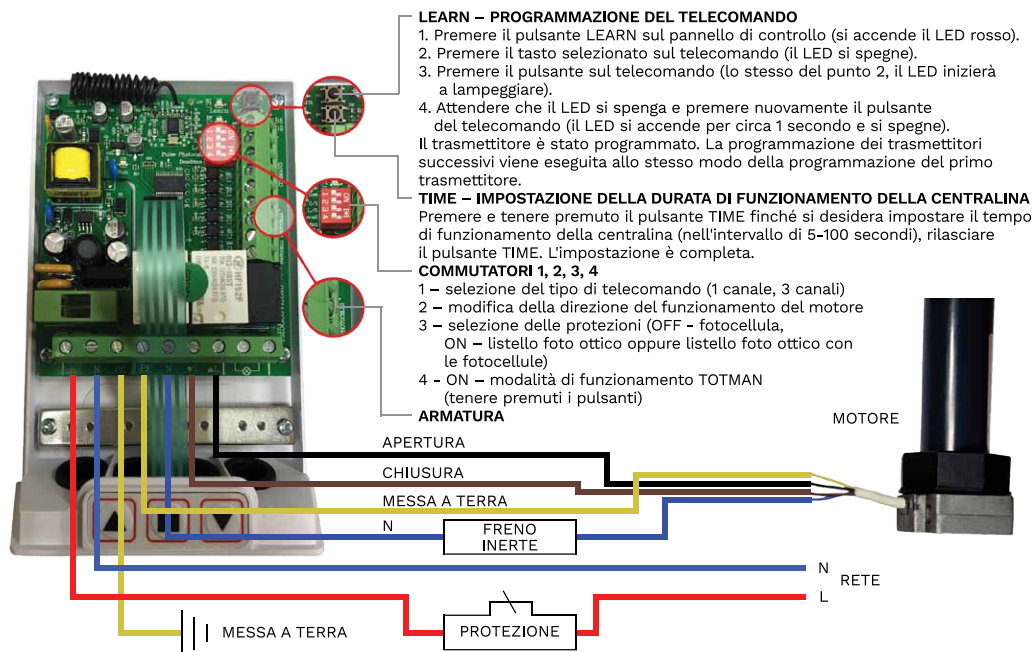
b) retningsafbryder



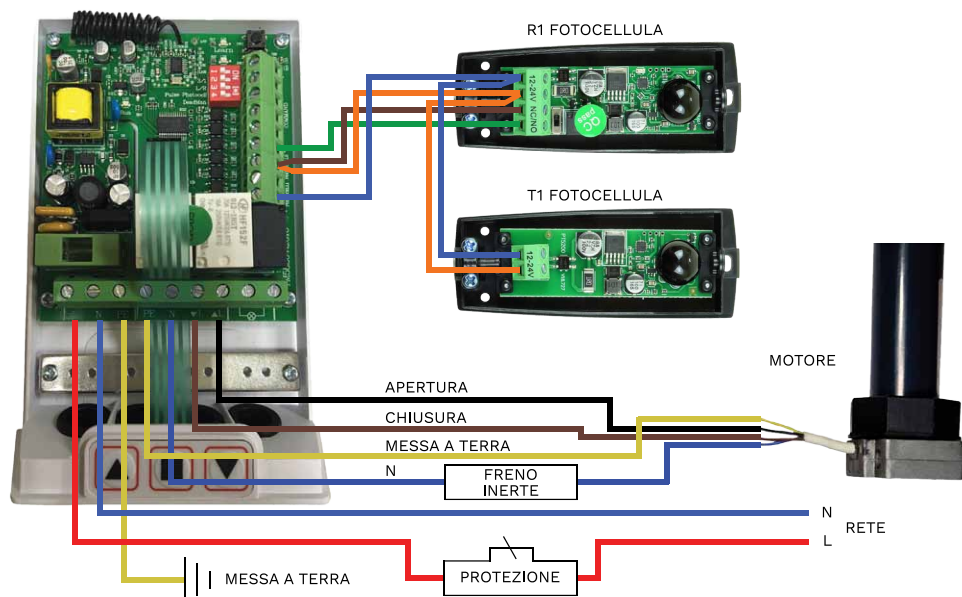
c) OP - STOP - NED afbryder



## I. CENTRALINA PROLINE - MOTORE

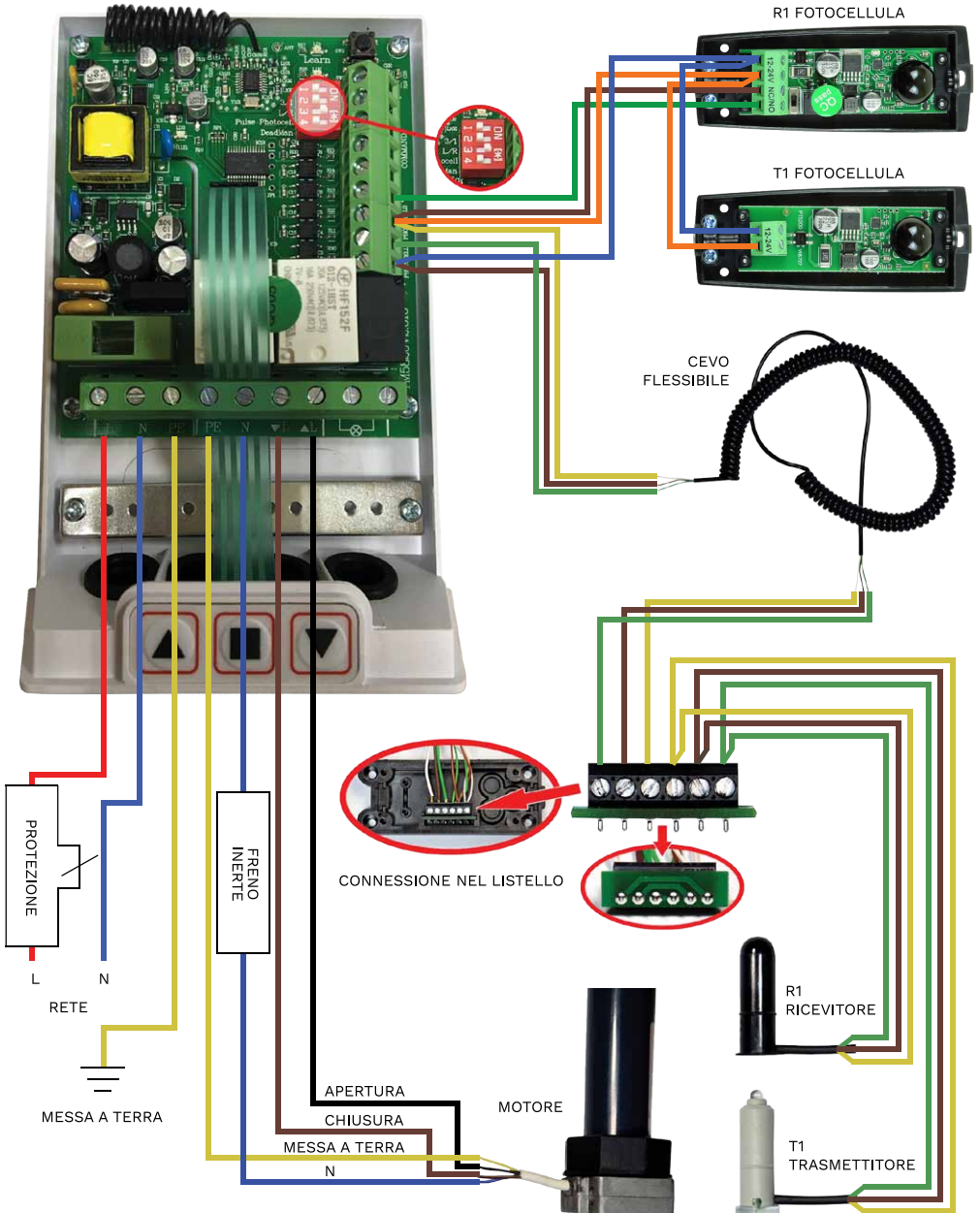


## II. CENTRALINA PROLINE - FOTOCELLULE, MOTORE



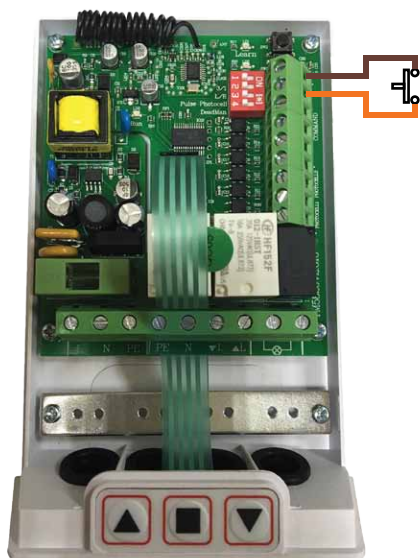


#### IV. CENTRALINA PROLINE - FOTOCELLULE, LISTELLO, TRASMETTITORE, RICEVITORE, MOTORE

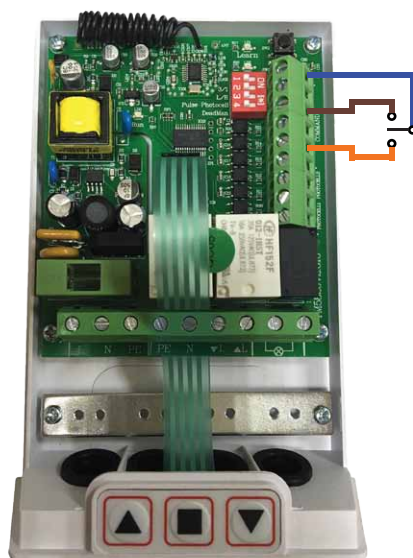


## V. COLLEGAMENTO DEL CONNETTORE

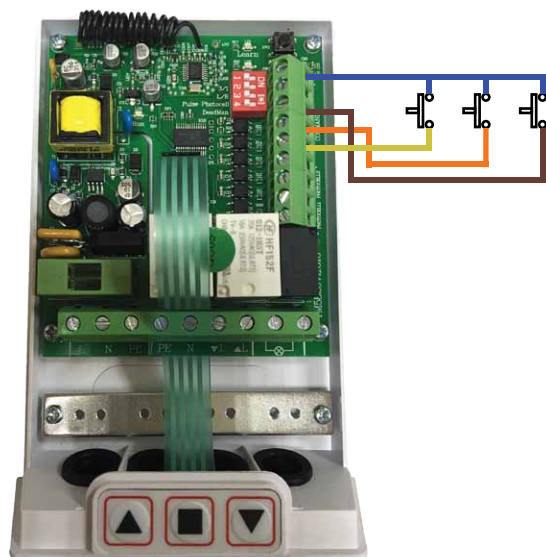
a) connettore ad impulsi



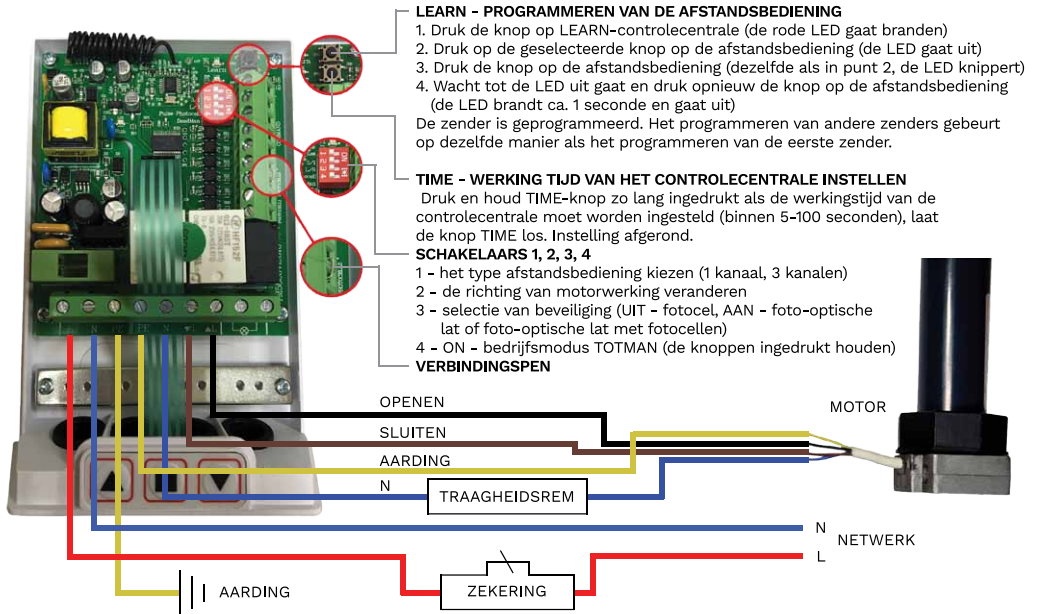
b) connettore direzionale



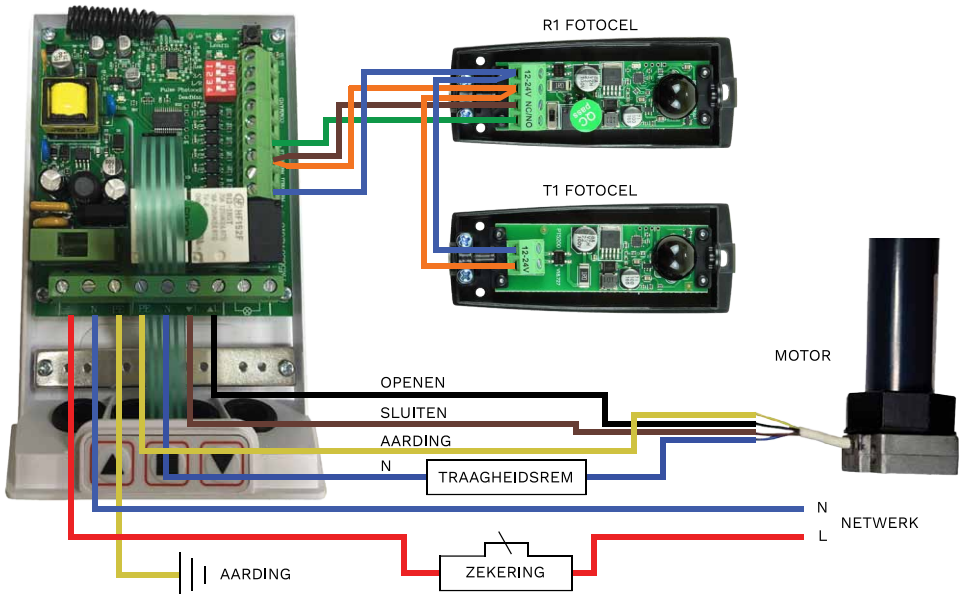
c) connettore ALTO - STOP - BASSO



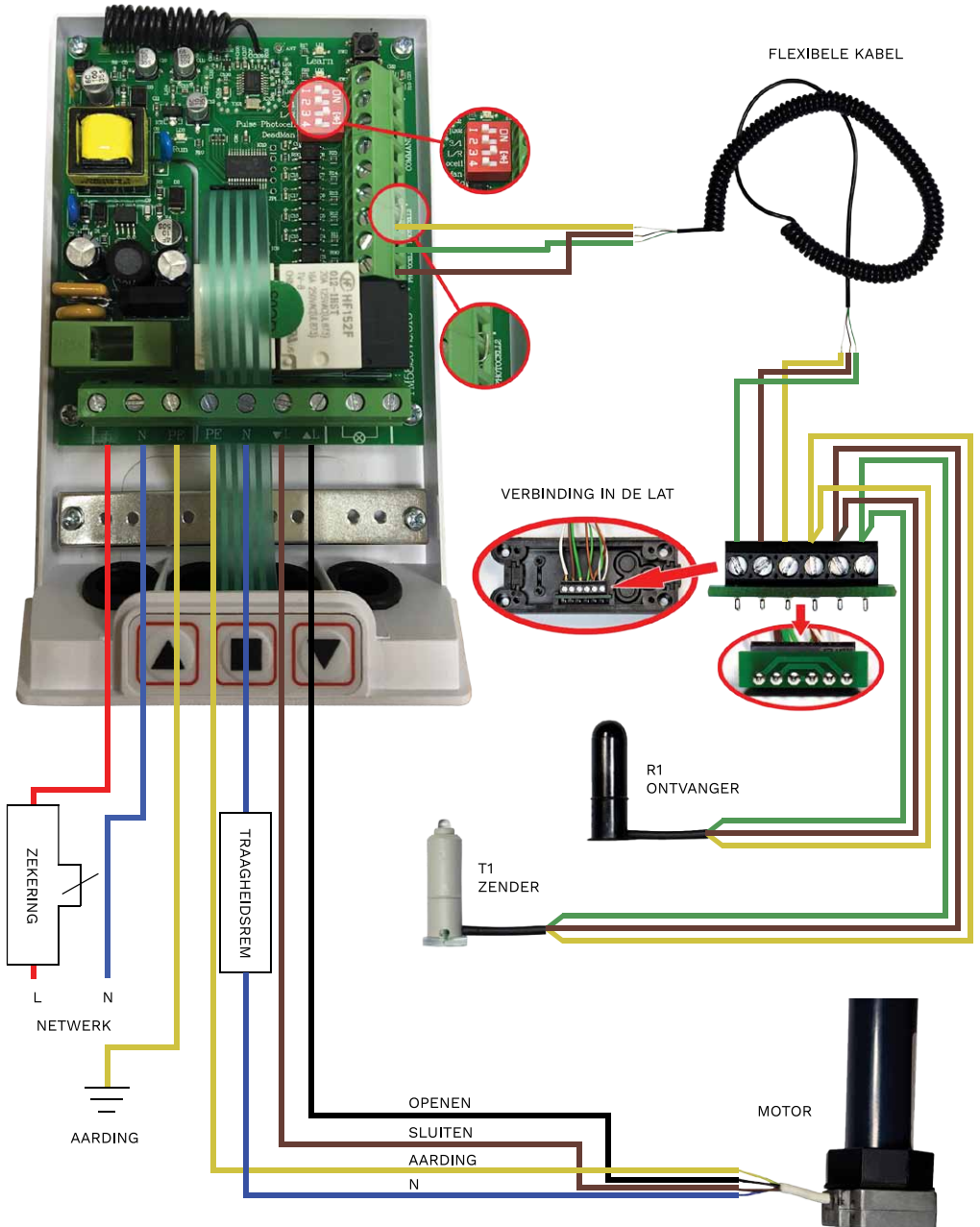
## I. PROLINE CONTROLECENTRALE - MOTOR



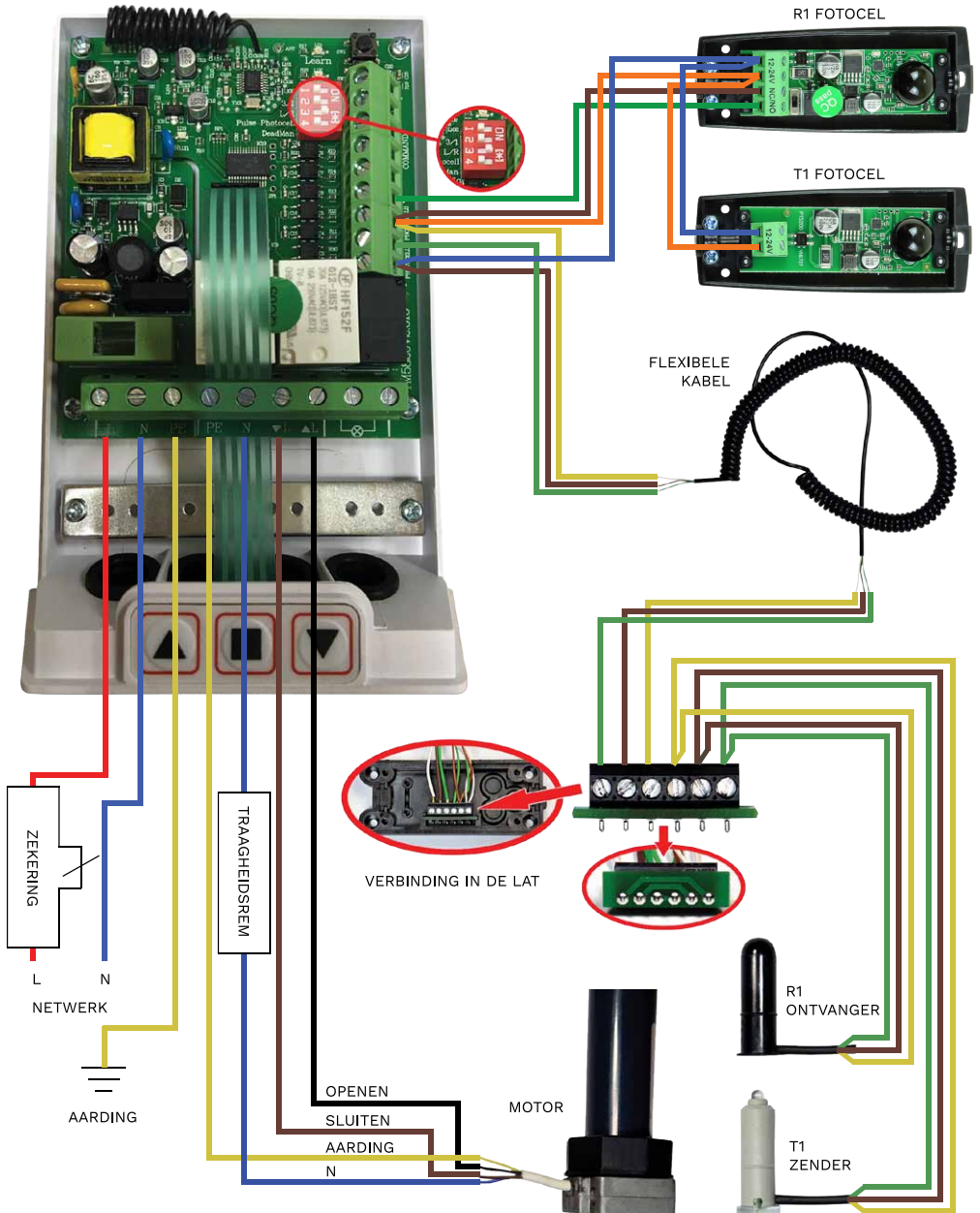
## II. PROLINE CONTROLECENTRALE - FOTOCELLEN, MOTOR



### III. PROLINE CONTROLECENTRALE - LAT, ZENDER, ONTVANGER, MOTOR



# IV. PROLINE CONTROLECENTRALE - FOTOCELLEN, LAT, ZENDER, ONTVANGER, MOTOR

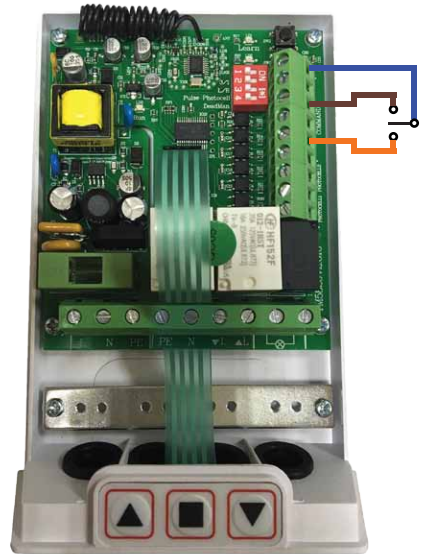


## V. AANSLUITING VAN DE SCHAKELAAR

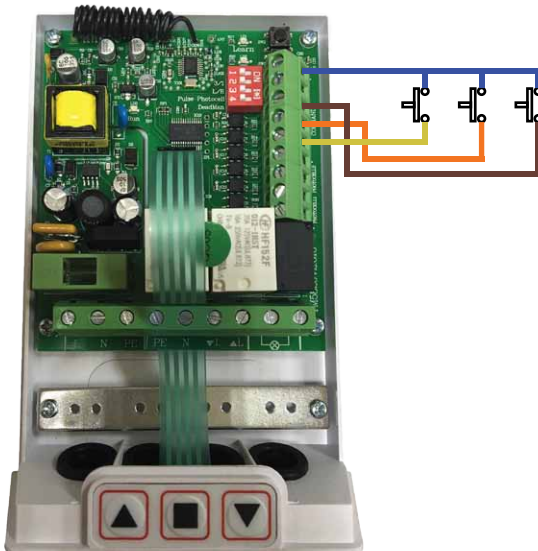
a) puls-schakelaar



b) richting schakelaar



c) schakelaar OMHOOG - STOP - OMLAAG









PROLINE