

## Trennrelais

WICHTIGE SICHERHEITSREGELN - DIESE ANLEITUNG BITTE SORGFÄLTIG AUFBEWAHREN!



Solche Warnzeichen bedeuten "Vorsicht!", eine Aufforderung zur Beachtung, da ihre Mißachtung Personen- bzw. Sachschäden verursachen kann. Bitte lesen Sie diese Warnungen sorgfältig.



Die Nichtbeachtung der folgenden Sicherheitsregeln kann ernsthafte Personen- oder Sachschäden verursachen.



Installation und Verkabelung muß gemäß den lokalen Vorschriften erfolgen. Das elektrische Kabel darf nur an ein ordnungsgemäß geerdetes Netz angeschlossen werden.

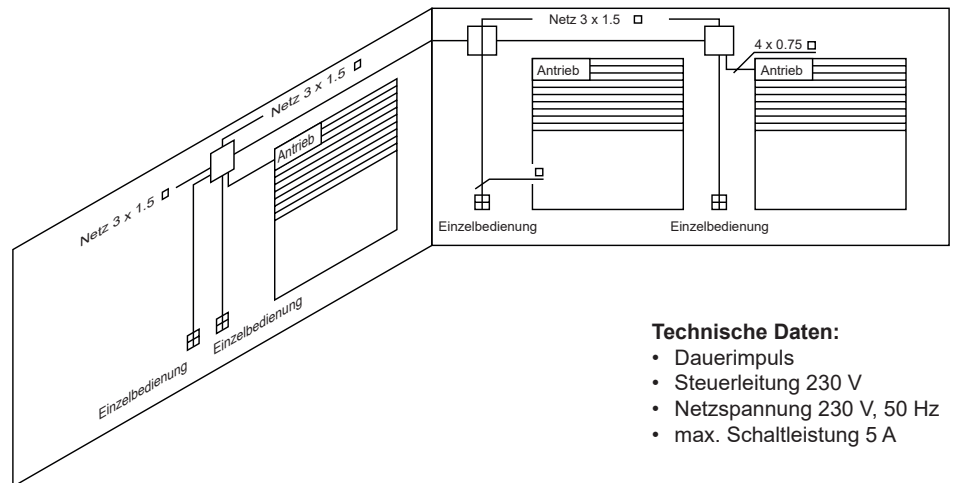


Elektrische Leitungen der Hausinstallation haben Kabel mit einem Querschnitt von 1,5mm<sup>2</sup>. Wenn mehrere Motoren an eine Stromversorgung angeschlossen werden, muß der Querschnitt entsprechend der lokalen Vorschriften angepaßt werden. Setzen Sie sich mit einem Elektrofachmann in Verbindung.



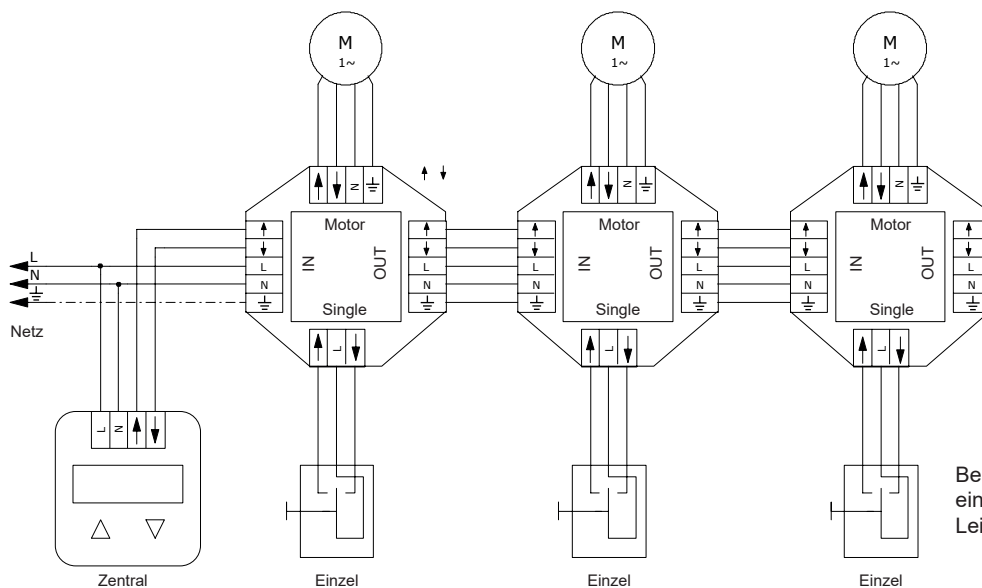
Bevor der Antrieb gewartet oder repariert wird, muß der Strom komplett unterbrochen werden.

## MONTAGEBEISPIEL



### Technische Daten:

- Dauerimpuls
- Steuerleitung 230 V
- Netzspannung 230 V, 50 Hz
- max. Schaltleistung 5 A



Bei Anschluß von mehr als 4 Motoren an eine Zuleitung sollte ein größerer Leitungsquerschnitt verwendet werden.

## Relais de coupure

REGLES DE SECURITE IMPORTANTES - CONSERVEZ SOIGNEUSEMENT LES PRESENTES INSTRUCTIONS!



Ces symboles d'avertissement de sécurité vous demandent de faire attention - ils indiquent des instructions pour éviter un risque de sécurité personnelle ou de dommage matériel. Il faut lire ces instructions attentivement.



Le non-respect des instructions ci-dessous peut conduire à des blessures graves ou des dommages matériels.



Le montage et le câblage doivent correspondre aux normes locales de construction et d'électrification. Branchez le câble électrique uniquement à une prise correctement reliée à la terre.

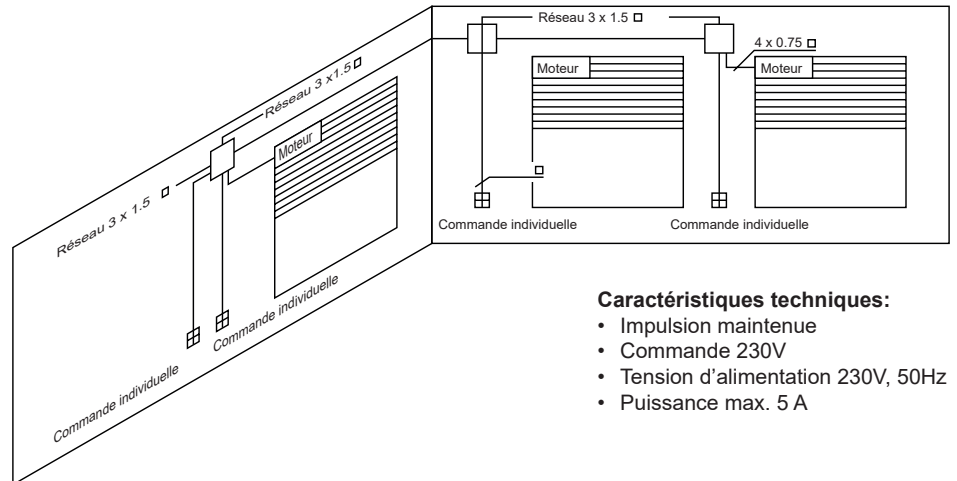


Elektrische Leitungen der Hausinstallation haben Kabel mit einem Querschnitt von 1,5mm<sup>2</sup>. Wenn mehrere Motoren an eine Stromversorgung angeschlossen werden, muß der Querschnitt entsprechend der lokalen Vorschriften angepaßt werden. Setzen Sie sich mit einem Elektrofachmann in Verbindung.



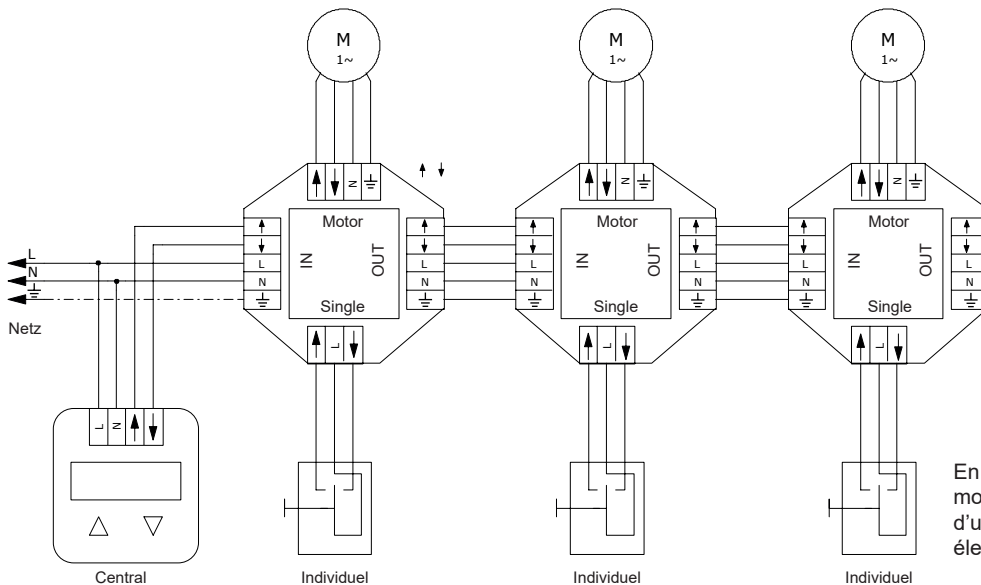
Avant toute intervention d'entretien ou de réparation, il faudra couper complètement l'alimentation électrique.

### EXEMPLE DE MONTAGE



#### Caractéristiques techniques:

- Impulsion maintenue
- Commande 230V
- Tension d'alimentation 230V, 50Hz
- Puissance max. 5 A



En cas de branchement de plus de 4 moteurs sur une ligne, il est recommandé d'utiliser une section de conducteur plus élevée.

## Centralizing Module

IMPORTANT SAFETY RULES - SAVE THESE INSTRUCTIONS!



These safety alert symbols mean Caution - a personal safety or property damage instruction.



Failure to comply with the following instructions may result in serious personal injury or property damage.



Installation and wiring must be in compliance with your local building and electrical codes. Connect the power cord only to properly earthed mains.

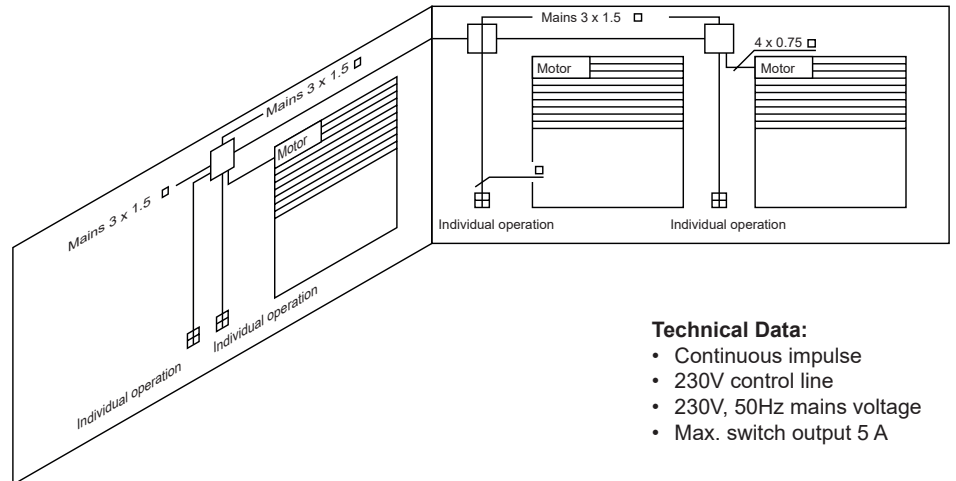


Typical building wiring has leads with a cross section of 1.5mm<sup>2</sup>. If several motors are connected to a single supply, the cross section of the cord conductors must be adapted in accordance with your local building and electrical codes. Contact a qualified electrician.



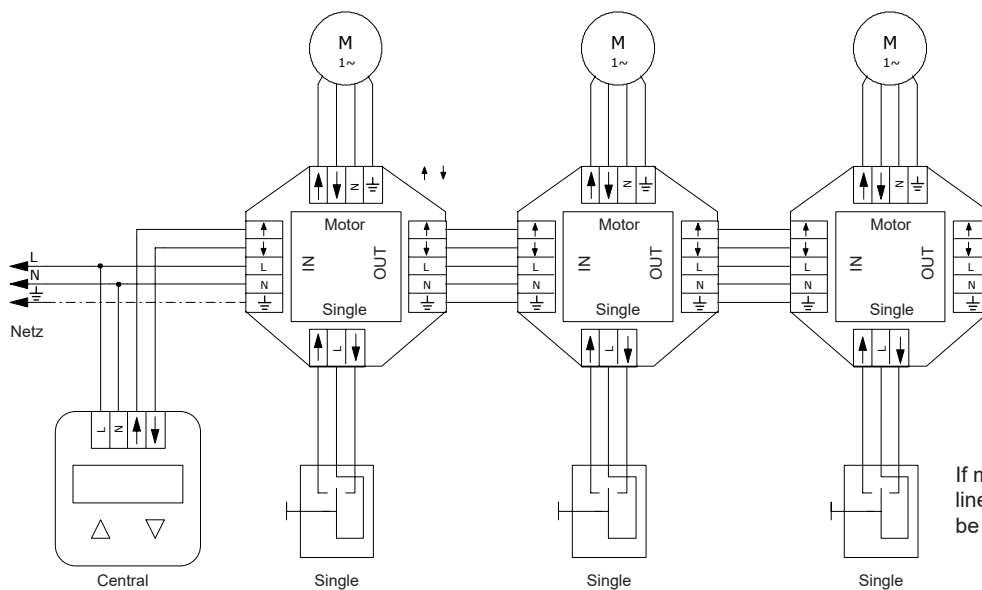
Before performing any repairs or maintenance qualified electrician. on the drive, power must be completely interrupted.

### APPLICATION DIAGRAM



#### Technical Data:

- Continuous impulse
- 230V control line
- 230V, 50Hz mains voltage
- Max. switch output 5 A



If more than 4 motors are connected to a line, a larger wire cross-section should be used.

## Scheidingsrelais

**BELANGRIJKE VEILIGHEIDSVOORSCHRIFTEN - BEWAAR DEZE GEBRUIKSAANWIJZING ZORGVULDIG!**



Dit waarschuwingssymbool betekent: Let op, deze instructie betreft het voorkomen van lichamelijk letsel en schade aan goederen. Lees zorgvuldig deze instructies.



Het niet voldoen aan de volgende instructies kan ernstig lichamelijk letsel of materiële schade veroorzaken.



Installatie en bedrading moeten overeenkomen met de plaatselijk geldende bouw- en elektriciteitsvoorschriften. Sluit het elektriciteits snoer uitsluitend aan op een goed geaard net.

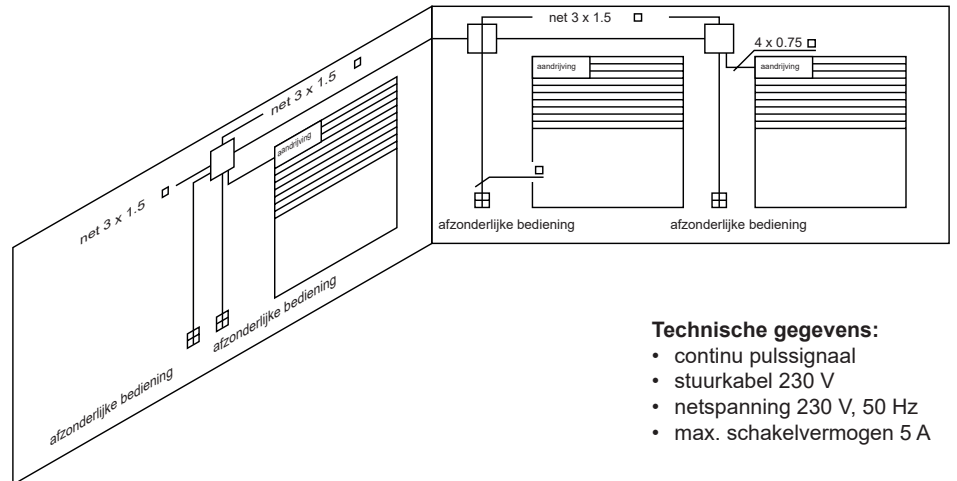


Elektrische aansluitingen in een woning moeten toevoerkabels met een diameter van tenminste 1,5mm<sup>2</sup> hebben. Indien meer dan één motor op een kabel wordt aangesloten, moet de kabeldiameter aan de belasting worden aangepast. Raadpleeg hiervoor een erkend elektricien.



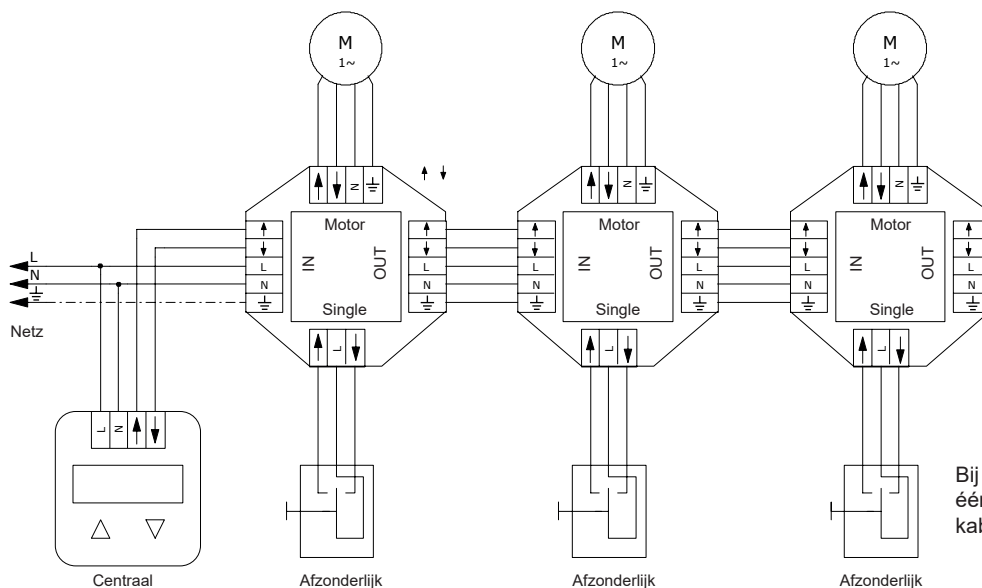
Schakel de stroom naar de zonneschermmotor uit voordat u reparatiewerkzaamheden uitvoert.

### MONTAGEVOORBEELD



#### Technische gegevens:

- continu pulssignaal
- stuurkabel 230 V
- netspanning 230 V, 50 Hz
- max. schakelvermogen 5 A



Bij aansluiting van meer dan 4 motoren op één toevoerkabel moet een grotere kabeldiameter worden gebruikt.