



Betriebsanleitung

Stand: 01.2017



Motor-Aggregat für Drehtore

Comfort 530



[E] EASY
[O] OPERATING
[S] SYSTEM

MSBUS 

Inhaltsverzeichnis

1.	Allgemeine Sicherheitshinweise	3
1.1	Bestimmungsgemäße Verwendung	3
1.2	Zielgruppe	3
1.3	Gewährleistung	3
2.	Lieferumfang	4
3.	Toranlage	4
4.	Montage	5
4.1	Montagevorbereitung	5
4.2	Montagemaße	6
4.3	Montage der Befestigungswinkel	7
4.4	Montage des Motor-Aggregats	8
4.5	Anschluss an die Steuerung	8
5.	Bedienung	9
5.1	Handsender	9
5.2	Notbedienung / Entriegelung	9
6.	Pflege	9
7.	Wartung	9
7.1	Wartungsarbeiten durch den Betreiber	9
7.2	Wartungsarbeiten durch qualifiziertes, geschultes Fachpersonal	10
8.	Demontage	10
9.	Entsorgung	10
10.	Störungsbehebung	10
11.	Anhang	10
11.1	Technische Daten	10
11.2	Erklärung für den Einbau einer unvollständigen Maschine	11

GEFAHR!

WICHTIGE SICHERHEITSANWEISUNGEN:

ACHTUNG – FÜR DIE SICHERHEIT VON PERSONEN IST ES LEBENSWICHTIG, ALLE ANWEISUNGEN ZU BEFOLGEN. DIESE ANWEISUNGEN AUFBEWAHREN.

WICHTIGE ANWEISUNGEN FÜR SICHERE MONTAGE:

ACHTUNG – FALSCHER MONTAGE KANN ZU ERNSTHAFTEN VERLETZUNGEN FÜHREN – ALLE MONTAGEANWEISUNGEN BEFOLGEN.

Zu diesem Dokument

- Originalanleitung.
- Teil des Produkts.
- Unbedingt zu lesen und aufzubewahren.
- Urheberrechtlich geschützt.
- Nachdruck, auch auszugsweise, nur mit unserer Genehmigung.
- Änderungen, die dem technischen Fortschritt dienen, vorbehalten.
- Alle Maßangaben in Millimeter.
- Darstellungen sind nicht maßstabsgetreu.

Symbolerklärung

GEFAHR!

Sicherheitshinweis auf eine Gefahr, die unmittelbar zu Tod oder zu schweren Verletzungen führt.

WARNUNG!

Sicherheitshinweis auf eine Gefahr, die zu Tod oder zu schweren Verletzungen führen kann.

VORSICHT!

Sicherheitshinweis auf eine Gefahr, die zu leichten bis mittelschweren Verletzungen führen kann.

HINWEIS

Sicherheitshinweis auf eine Gefahr, die zu Beschädigungen oder zur Zerstörung des Produkts führen kann.

KONTROLLE

Hinweis auf eine durchzuführende Kontrolle.

VERWEIS

Verweis auf separate Dokumente die zu beachten sind.

- Handlungsaufforderung

- Liste, Aufzählung

→ Verweis auf andere Stellen in diesem Dokument

 Werkseinstellung

1. Allgemeine Sicherheitshinweise



GEFAHR!

Lebensgefahr durch Nichtbeachtung der Dokumentation!

- Beachten Sie alle Sicherheitshinweise in diesem Dokument.

1.1 Bestimmungsgemäße Verwendung

- Das Antriebssystem ist ausschließlich für das Öffnen und Schließen von Toren bestimmt.
- Personen oder Gegenstände dürfen niemals mit Hilfe des Tores bewegt werden.

Für das Produkt Comfort 530 gilt:

- Folgende Angaben müssen beachtet werden:
 - maximale Zugkraft
 - maximale Druckkraft
 - maximale Torgroße
 - maximales Torgewicht
- „11.1 Technische Daten“
- Das Produkt ist für den privaten Anwendungsbereich vorgesehen.
- Das Produkt ist nur für Drehtore geeignet.
- Das Motor-Aggregat benötigt eine geeignete Steuerung für den Betrieb.

1.2 Zielgruppe

- Montage, Anschluss, Inbetriebnahme und Wartung: qualifiziertes, geschultes Fachpersonal.
- Bedienung, Prüfung und Wartung: Betreiber der Toranlage.

Anforderungen an qualifiziertes und geschultes Fachpersonal:

- Kenntnis der allgemeinen und speziellen Sicherheits- und Unfallverhütungsvorschriften.
- Kenntnis der einschlägigen elektrotechnischen Vorschriften.
- Ausbildung in Gebrauch und Pflege angemessener Sicherheitsausrüstung.
- Ausreichende Unterweisung und Beaufsichtigung durch Elektrofachkräfte.
- Fähigkeit, Gefahren zu erkennen, die durch Elektrizität verursacht werden können.
- Kenntnis in der Anwendung folgender Normen
 - EN 12635 („Tore - Einbau und Nutzung“),
 - EN 12453 („Tore - Nutzungssicherheit kraftbetätigter Tore – Anforderungen“),
 - EN 12445 („Tore - Nutzungssicherheit kraftbetätigter Tore – Prüfverfahren“),
 - EN 13241-1 („Tore - Produktnorm - Teil 1: Produkte ohne Feuer- und Rauchschutzeigenschaften“).

Anforderungen an Betreiber der Toranlage:

- Kenntnis und Aufbewahrung der Betriebsanleitung.
- Aufbewahrung des Prüfbuches.
- Kenntnis der allgemeinen Sicherheits- und Unfallverhütungsvorschriften.
- Einweisung aller Personen, die die Toranlage benutzen.
- Sicherstellen, dass die Toranlage regelmäßig nach Herstellerangaben von qualifiziertem, geschultem Fachpersonal geprüft und gewartet wird.

Für folgende Benutzer gelten besondere Anforderungen:

- Kindern ab 8 Jahren und darüber.
- Personen mit verringerten physischen, sensorischen oder mentalen Fähigkeiten.

- Personen mit Mangel an Erfahrung und Wissen.

Diese Benutzer dürfen nur tätig werden bei der Bedienung des Geräts.

Besondere Anforderungen:

- Benutzer werden beaufsichtigt.
- Benutzer wurden bezüglich des sicheren Gebrauchs des Geräts unterwiesen.
- Benutzer verstehen Gefahren im Umgang mit dem Gerät.
- Kinder dürfen nicht mit dem Gerät spielen.

1.3 Gewährleistung

Das Produkt wird gemäß den in der Hersteller- und Konformitätserklärung aufgeführten Richtlinien und Normen gefertigt.

Das Produkt hat das Werk in sicherheitstechnisch einwandfreiem Zustand verlassen.

In folgenden Fällen übernimmt der Hersteller keine Haftung für Schäden. Die Garantie auf Produkt und Zubehörteile erlischt bei:

- Nichtbeachtung dieser Betriebsanleitung.
- Bestimmungswidrige Verwendung und unsachgemäße Handhabung.
- Einsatz von nicht qualifiziertem Personal.
- Umbauten oder Veränderungen des Produkts.
- Verwendung von Ersatzteilen, die nicht vom Hersteller hergestellt oder freigegeben wurden.

Von der Gewährleistung ausgeschlossen sind Batterien, Akkus, Sicherungen und Leuchtmittel.

Weitere Sicherheitshinweise stehen in den jeweils relevanten Abschnitten im Dokument.

→ „4. Montage“

→ „6. Pflege“

→ „8. Demontage“

2. Lieferumfang

Der Comfort 530 wird wahlweise in einer der folgenden Varianten geliefert:

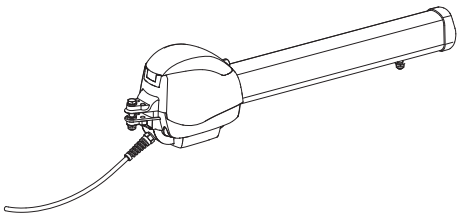
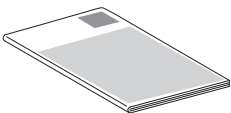
Einflügelige Toranlage:

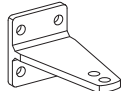
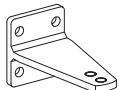
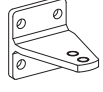







- Comfort 530, Ausführung kurz
- Comfort 530 L, Ausführung lang

Zweiflügelige Toranlage:

- Comfort 530, Ausführung kurz
2x Motor-Aggregat mit kurzer Zuleitung (1,5 m)
- Comfort 530 L, Ausführung lang
2x Motor-Aggregat mit kurzer Zuleitung (1,5 m)

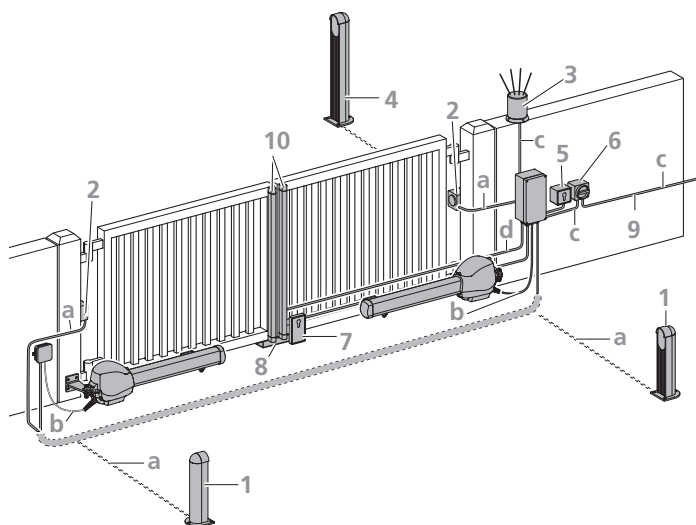
Bei der zweiflügeligen Torvariante verdoppelt sich der Antriebs-Lieferumfang.

Pos.	Antrieb	
1		1x
2		1x

Pos.	Zubehör	530	530L
3		1x	1x
4		1x	–
5		–	1x
6		1x	1x
7		8x	8x
8		4x	4x
9		8x	8x
10		1x	1x
11		1x	1x
12		1x	1x

3. Toranlage

3 / 1



Die Toranlage ist als Beispiel dargestellt und kann je nach Tortyp und Ausstattung abweichen. Die abgebildete Anlage besteht aus folgenden Komponenten:

- 1 Lichtschranke
- 2 Lichtschranke
- 3 Signalleuchte
- 4 Standsäule (für Codetaster, Transponder, ...)
- 5 Schlüsseltaster
- 6 Hauptschalter (Netztrenneinrichtung)
- 7 Elektroschloss
- 8 Auflaufbock
- 9 Netzleitung
- 10 Schließkantensicherung (SKS/8K2)

Kabelquerschnitte:

- a 2 x 0,5 mm²
- b 6 x 0,75 mm²
- c 3 x 1,5 mm²
- d 2 x 0,75 mm²

VERWEIS

Für die Montage und Verkabelung der Torsensoren, Bedien- und Sicherheitselemente sind die entsprechenden Anleitungen zu berücksichtigen.

4. Montage

⚠ GEFAHR!

Lebensgefahr durch Stromschlag!

- Vor Verkabelungsarbeiten trennen Sie das Antriebssystem unbedingt von der Stromversorgung. Stellen Sie sicher, dass während der Verkabelungsarbeiten die Stromversorgung unterbrochen bleibt.
- Beachten Sie die örtlichen Schutzbestimmungen.
- Verlegen Sie die Netz- und Steuerleitungen unbedingt getrennt. Die Steuerspannung beträgt 24 V DC.

👉 HINWEIS

Sachschaden durch unsachgemäße Montage des Antriebs!

Um Montagefehler und Schäden an Tor und Antriebssystem zu vermeiden, ist unbedingt nach den folgenden Montageanweisungen vorzugehen.

- Stellen Sie sicher, dass sich das Tor mechanisch in einem guten Zustand befindet:
 - Das Tor lässt sich leicht bewegen.
 - Das Tor öffnet und schließt korrekt.
- Montieren Sie das Motor-Aggregat nur bei geschlossenem Tor.
- Benutzen Sie nur Befestigungsmaterial, das für den jeweiligen Bauuntergrund geeignet ist.

4.1 Montagevorbereitung

Vor Beginn der Montage müssen unbedingt die folgenden Arbeiten durchgeführt werden.

Lieferumfang

- Prüfen Sie, ob der Lieferumfang vollständig ist.
- Prüfen Sie, ob benötigte Zubehörteile für Ihre Montagesituation vorhanden sind.

Toranlage

- Stellen Sie sicher, dass Ihrer Toranlage ein geeigneter Stromanschluss und eine Netztrenneinrichtung zur Verfügung stehen. Der Mindestquerschnitt des Erdkabels beträgt $3 \times 1,5 \text{ mm}^2$.
- Stellen Sie sicher, dass nur Kabel verwendet werden, die im Außenbereich geeignet sind (Kältebeständigkeit, UV-Beständigkeit).
- Stellen Sie sicher, dass eine geeignete Steuerung zur Verfügung steht.
- Stellen Sie sicher, dass bei zweiflügeligen Toranlagen bauseitig eine Leitung vom zweiten Antrieb zur Steuerung zur Verfügung steht. Der Mindestquerschnitt dieses Kabels beträgt $6 \times 0,75 \text{ mm}^2$.
- Stellen Sie sicher, dass Ihre Toranlage einen Toranschlag in Richtung ZU hat.
- Bauen Sie die Torverschlüsse ab oder setzen Sie die Torverschlüsse außer Funktion.
- Stellen Sie sicher, dass sich das Tor von Hand leicht bewegen lässt.
- Beachten Sie die Toranforderungen:
 - „11.1 Technische Daten“

Bei einem Torflügel ab 2 m Breite wird die Verwendung eines Elektroschlusses empfohlen.

📄 VERWEIS

Bei Einsatz und Montage von Zubehör ist die jeweilige zugehörige Dokumentation zu beachten.

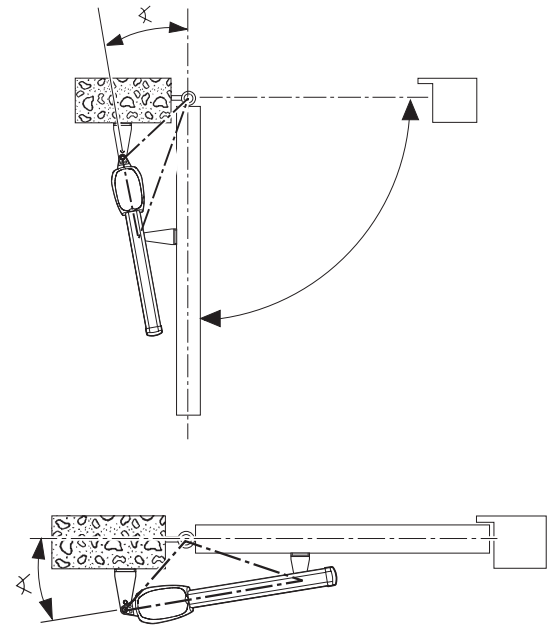
👉 HINWEIS

Mögliche Fehlfunktion des Motor-Aggregats!

- Stellen Sie sicher, dass alle folgenden Bedingungen zutreffen:
 - Das Motor-Aggregat muss sich in einem Krätedreieck befinden und darf in den Torpositionen AUF und ZU nicht parallel zum Tor stehen.
 - Der Bewegungshub sollte möglichst groß sein.

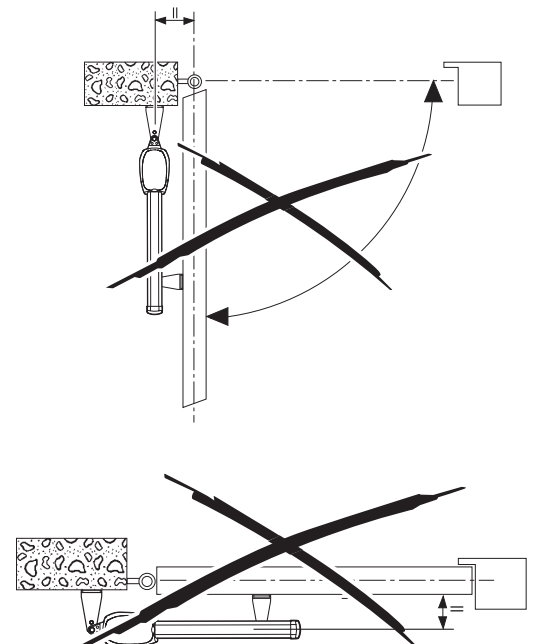
Richtig: Motor-Aggregat steht im Krätedreieck

4.1 / 1



Falsch: Motor-Aggregat steht parallel zum Tor

4.1 / 2



4.2 Montagemaße

Über das e-Maß wird der benötigte Pfeilerwinkel ermittelt.

- e Abstand Verschraubungsfläche Pfeilerwinkel bis zum Drehpunkt des Tores
- A Drehpunkt des Tores
- F Verschraubungsfläche des Pfeilerwinkels

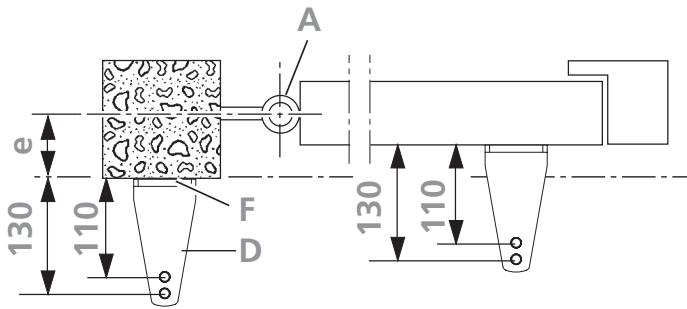
Positives e-Maß

Der Drehpunkt (A) liegt hinter der Verschraubungsfläche (F) des Pfeilerwinkels (D).

Die Montage erfolgt mit dem Standard-Lieferumfang.

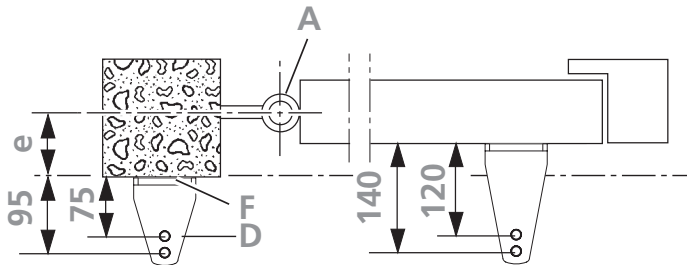
Comfort 530

4.2 / 1



Comfort 530 L

4.2 / 2

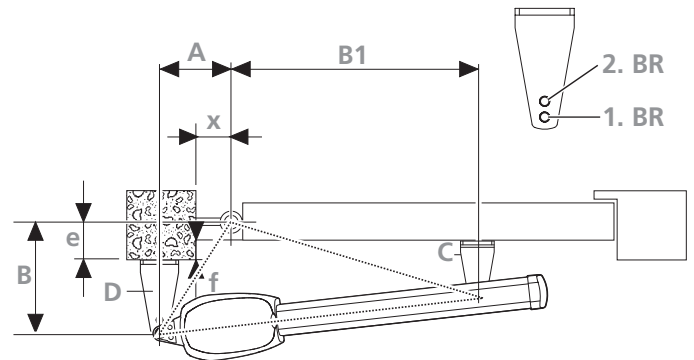


Maßtabelle

Mit Hilfe der Maßtabellen kann die Position des Torwinkels (C) und des Pfeilerwinkels (D) am Tor annäherungsweise bestimmt werden.

Die Angaben in der Tabelle beziehen sich auf einen gewählten Öffnungswinkel von 90°.

4.2 / 3



Maßtabelle Version kurz – Comfort 530

e	f	x	A	B	B1	1.BR	2.BR
0	f~e	20 – 50	125	130	537	x	-
25	f~e	20 – 50	125	155	536	x	-
50	f~e	20 – 50	125	180	536	x	-
75	f~e	20 – 50	130	205	525	x	-
100	f~e	20 – 50	130	210	525	-	x

- e = 0 – 100 mm
- max. Torflügelbreite 2,5 m
- max. Torflügelgewicht 350 kg

Maßtabelle Version lang – Comfort 530 L

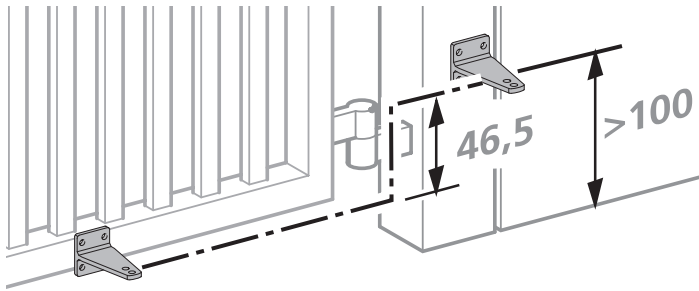
e	f	x	A	B	B1	1.BR	2.BR
100	f~e	20 – 50	200	195	657	x	-
125	f~e	20 – 50	195	220	663	x	-
150	f~e	20 – 50	195	245	652	x	-
175	f~e	20 – 50	180	250	670	-	x
200	f~e	20 – 50	170	275	675	-	x

- e = 100 – 200 mm
- max. Torflügelbreite 3,5 m
- max. Torflügelgewicht 350 kg

4.3 Montage der Befestigungswinkel

- Bestimmen Sie anhand der Maßtabelle die Position der Befestigungswinkel.

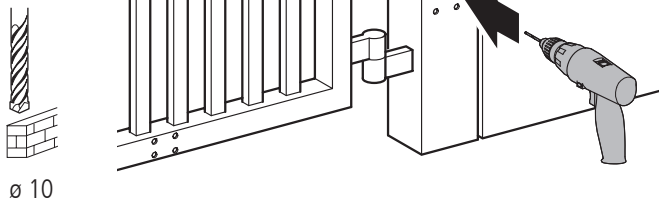
4.3 / 1



Die Befestigungswinkel können alternativ bis zum Abschluss eines erfolgreichen Probelaufs mit Schraubzwingen befestigt werden.

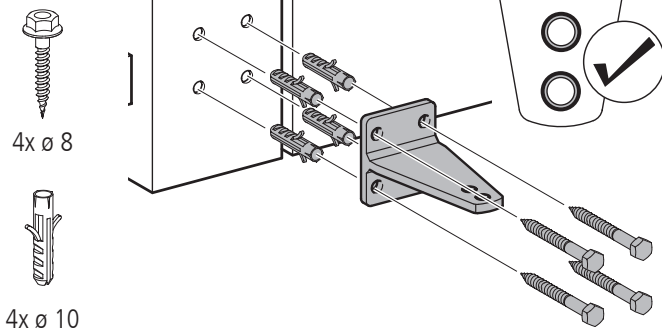
Beton- und Steinpfeiler

4.3 / 2



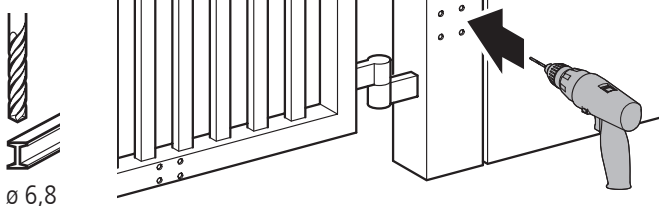
Der Winkel mit eingepressten Hülsen muss am Pfeiler verschraubt werden.

4.3 / 3



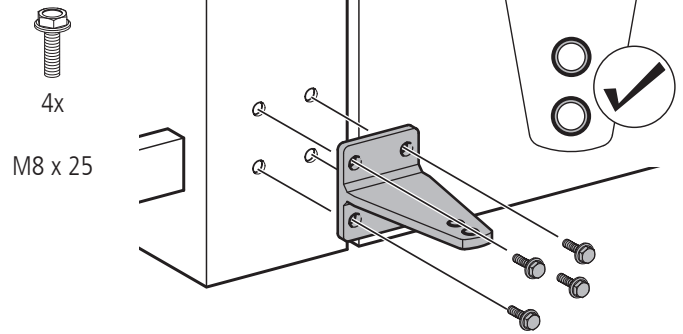
Metallpfeiler

4.3 / 4



Der Winkel mit eingepressten Hülsen muss am Pfeiler verschraubt werden.

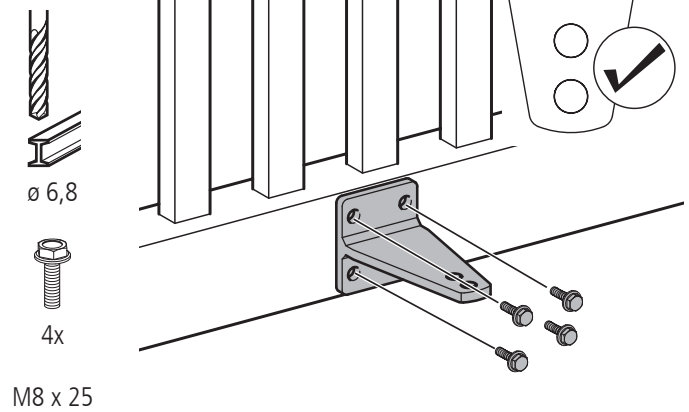
4.3 / 5



Metalltor

Der Winkel ohne eingepresste Hülsen muss am Tor verschraubt werden.

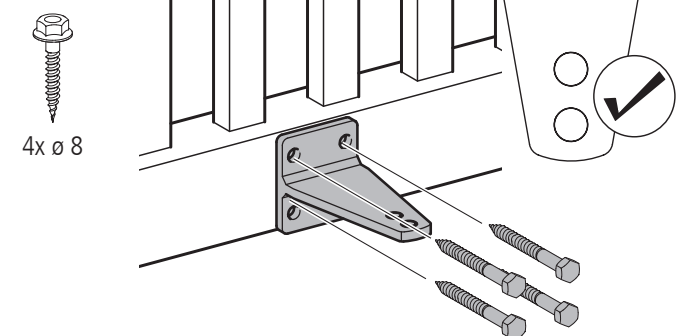
4.3 / 6



Holztor

Der Winkel ohne eingepresste Hülsen muss am Tor verschraubt werden.

4.3 / 7



4.4 Montage des Motor-Aggregats

VORSICHT!

Verletzungsgefahr durch Scherkräfte!

- Verschließen Sie nicht benötigte Löcher in Pfeiler- und Torwinkel mit der Abdeckkappe.

HINWEIS

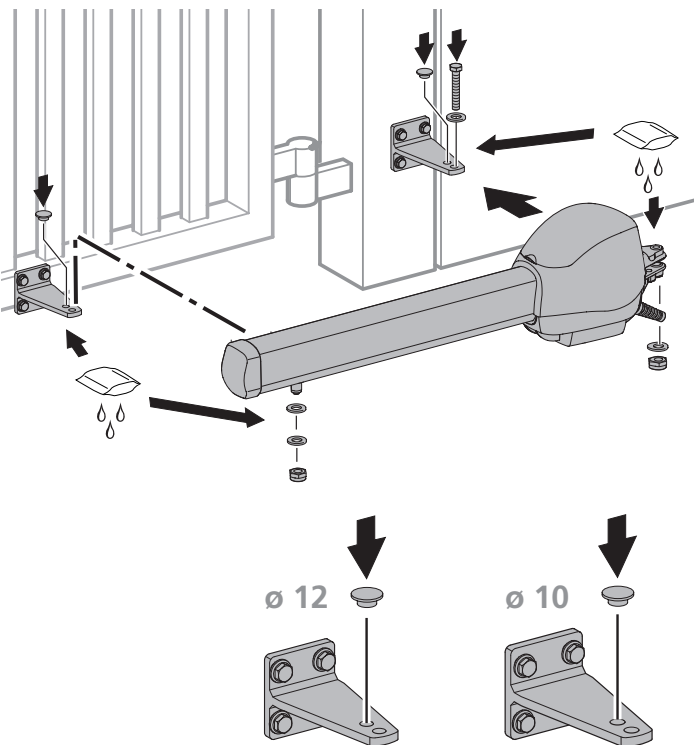
Sachschaden durch unsachgemäße Montage des Motor-Aggregats!

Eine feste Verschraubung des Motor-Aggregats kann zu Funktionsstörungen oder zur Zerstörung des Motor-Aggregats führen. Beide Gelenkstellen sollen nach der Verschraubung noch geringes Spiel haben. Zu viel Spiel in den Gelenkstellen führt zu Anfahrtsgeräuschen/-schlägen und erhöht den Verschleiß des Motoraggregats.

- Stellen Sie sicher, dass die Befestigungsschrauben für die Verbindung von Winkel und Motor-Aggregat korrekt montiert werden.

Vor der Montage müssen das Motor-Aggregat und die Verbindungselemente mit dem mitgelieferten Schmierkissen eingefettet werden.

4.4.7 / 1



KONTROLLE

Um eine einwandfreie Montage zu gewährleisten, müssen folgende Kontrollen durchgeführt werden:

- Entriegeln Sie den Antrieb.
- „5.2 Notbedienung / Entriegelung“
- Bewegen Sie das Tor von Hand in die Endpositionen AUF und ZU.

4.5 Anschluss an die Steuerung

Um das Motor-Aggregat zu betreiben, muss es an eine geeignete Steuerung angeschlossen werden (nicht im Lieferumfang enthalten).

VERWEIS

Beim Anschluss an die Steuerung ist die jeweilige zugehörige Dokumentation zu beachten.

5. Bedienung

5.1 Handsender

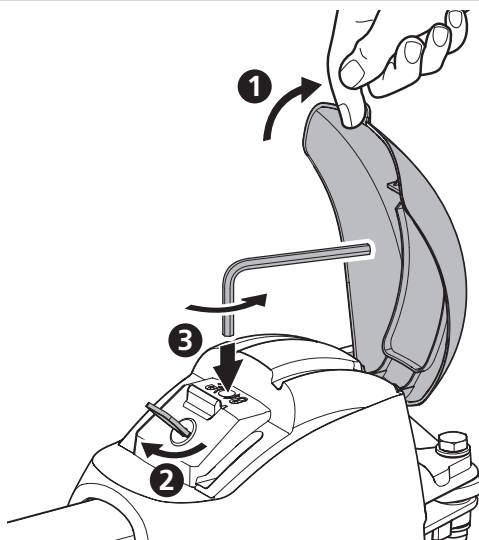
VERWEIS

Für die Bedienung mit einem Handsender ist die jeweilige zugehörige Dokumentation zu beachten.

5.2 Notbedienung / Entriegelung

Um eine einwandfreie Funktion zu gewährleisten, muss der Antrieb in der gleichen Position wieder verriegelt werden, in der er entriegelt wurde.

5.2 / 1



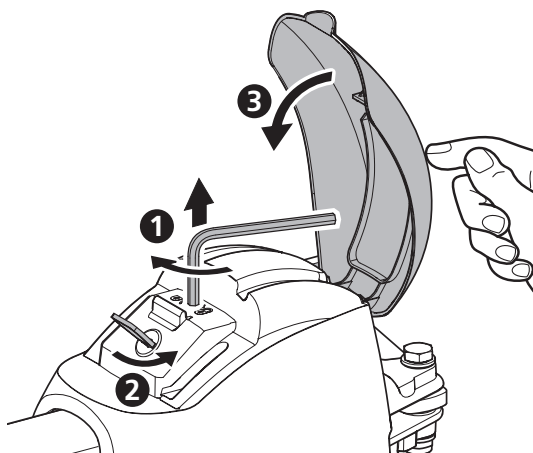
HINWEIS

Sachschaden durch unsachgemäßes Herunterdrücken der Abdeckung!

Durch unsachgemäßes Herunterdrücken der Abdeckung kann diese sich stark verformen. Eine verformte Abdeckung schließt nicht mehr dicht und kann zu Schäden durch Wassereintrich führen.

- Schließen Sie die Abdeckung, indem Sie diese in der Mitte herunterdrücken.

5.2 / 2



6. Pflege

GEFAHR!

Lebensgefahr durch Stromschlag!

- Vor der Reinigung trennen Sie das Antriebssystem unbedingt von der Stromversorgung. Stellen Sie sicher, dass während der Reinigung die Stromversorgung unterbrochen bleibt.

HINWEIS

Sachschaden durch unsachgemäße Pflege des Antriebs!

Fette und Öle können den Kunststoff des Antriebssystems angreifen und zu Rissen und Bruchstellen im Kunststoff führen. Um Schäden zu vermeiden, darf das Antriebssystem nur gemäß den Vorgaben geölt oder gefettet werden.

→ „4.4 Montage des Motor-Aggregats“

HINWEIS

Sachschaden durch falsche Handhabung!

Niemals zur Reinigung des Antriebs einsetzen: direkter Wasserstrahl, Hochdruckreiniger, Säuren oder Laugen.

- Reinigen Sie das Gehäuse von außen mit einem feuchten, weichen und fusselfreien Tuch.

Bei starken Verschmutzungen kann das Gehäuse mit einem milden Spülmittel gereinigt werden.

7. Wartung

7.1 Wartungsarbeiten durch den Betreiber

Beschädigungen oder Verschleiß an einer Toranlage dürfen nur durch qualifiziertes, geschultes Fachpersonal behoben werden.

Um eine störungsfreie Funktion zu gewährleisten, muss die Toranlage regelmäßig kontrolliert und gegebenenfalls in Stand gesetzt werden. Vor Arbeiten an der Toranlage ist das Antriebssystem immer spannungslos zu schalten.

- Überprüfen Sie jeden Monat, ob das Antriebssystem reversiert, wenn das Tor ein Hindernis berührt. Stellen Sie dazu ein Hindernis in den Torlaufweg.
- Überprüfen Sie alle beweglichen Teile des Tor- und Antriebssystems.
- Überprüfen Sie die Toranlage auf Verschleiß oder Beschädigung.
- Überprüfen Sie die Leichtgängigkeit des Tores von Hand.
- Überprüfen Sie die Funktion der Lichtschranke.
- Überprüfen Sie die Funktion der Schließkantensicherung.
- Überprüfen Sie die Netzanschlussleitung auf Beschädigung. Eine beschädigte Netzanschlussleitung muss durch den Hersteller, seinen Kundendienst oder eine ähnlich qualifizierte Person ersetzt werden, um Gefährdungen zu vermeiden.

7.2 Wartungsarbeiten durch qualifiziertes, geschultes Fachpersonal

Kraftbetätigte Fenster, Türen und Tore müssen nach Bedarf, jedoch jährlich mindestens einmal durch qualifiziertes, geschultes Fachpersonal überprüft werden (mit schriftlichem Nachweis).

- Überprüfen Sie die Antriebskraft mit einem dafür vorgesehenen Schließkraftmessgerät.
- Tauschen Sie gegebenenfalls beschädigte oder verschlissene Teile aus.

8. Demontage

⚠ GEFAHR!

Lebensgefahr durch Stromschlag!

- Vor der Demontage trennen Sie das Antriebssystem unbedingt von der Stromversorgung. Stellen Sie sicher, dass während der Demontage die Stromversorgung unterbrochen bleibt.

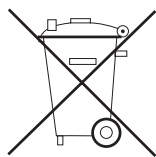
⚠ WARNUNG!

Schwere Verletzungen möglich durch unsachgemäße Demontage!

- Beachten Sie alle geltenden Vorschriften der Arbeitssicherheit.

Die Demontage ist von qualifiziertem, geschultem Fachpersonal in der umgekehrten Reihenfolge der Montage durchzuführen.

9. Entsorgung



Altgeräte und Batterien dürfen nicht mit dem Hausmüll entsorgt werden!

- Entsorgen Sie Altgeräte über eine Sammelstelle für Elektronikschrott oder über Ihren Fachhändler.
- Entsorgen Sie die Altbatterien in einen Wertstoffbehälter für Altbatterien oder über den Fachhandel.
- Entsorgen Sie das Verpackungsmaterial in die Sammelbehälter für Pappe, Papier und Kunststoffe.

10. Störungsbehebung

➔ VERWEIS

Zur Störungsbehebung ist die Dokumentation der Steuerung zu beachten.

11. Anhang

11.1 Technische Daten

Elektrische Daten

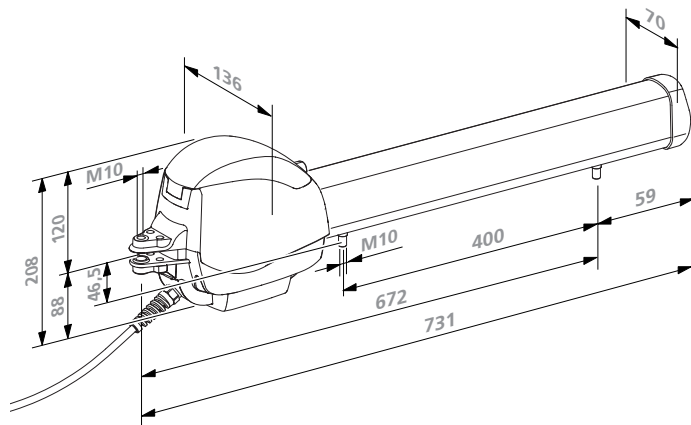
Einschaltdauer	min	KB 5
Steuerspannung	V DC	24
Schutzart Motor-Aggregat		IP 44
Schutzklasse		II

Mechanische Daten

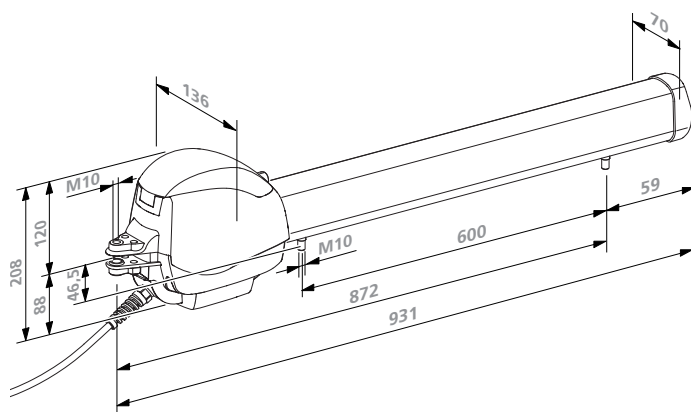
Max. Zug- und Druckkraft	N	3.000
Laufgeschwindigkeit	mm/s	15-20
Öffnungszeit, torspezifisch	s	15-25

Umgebungsdaten



Abmessungen Motor-Aggregat, Ausführung kurz



Abmessungen Motor-Aggregat, Ausführung lang



Gewicht (1-flügelige Anlage)	kg	11,20
Gewicht (2-flügelige Anlage)	kg	18,00
Schalldruckpegel	dB(A)	< 70

Umgebungsdaten			
Temperaturbereich		°C	-20
		°C	+60
Einsatzbereich		Comfort	
		530	530 L
Drehtore			
– max. Torflügelbreite	mm	2.500	3.500
– max. Torhöhe	mm	2.000	2.000
– max. Torflügelgewicht	kg	350	350
– Torsteigung *	% max.	10	10
* nur mit Sonderbeschlag			
11.2 Erklärung für den Einbau einer unvollständigen Maschine			
(Einbauerklärung im Sinne der EG-Maschinenrichtlinie 2006/42/EG gemäß Anhang II, Teil 1 B)			
Hersteller: Marantec Antriebs und Steuerungstechnik GmbH & Co. KG Remser Brook 11, 33428 Marienfeld, Germany			
Die unvollständige Maschine (Produkt): Drehtorantrieb Comfort 530 Revisionsstand: R01			
ist entwickelt, konstruiert und gefertigt in Übereinstimmung mit der:			
<ul style="list-style-type: none"> – EU-Richtlinie Maschinen 2006/42/EG – EU-Richtlinie RoHS 2011/65/EU – EU-Richtlinie Niederspannung 2014/35/EU – EU-Richtlinie Elektromagnetische Verträglichkeit 2014/30/EU – RED-Richtlinie 2014/53/EU 			
Angewandte und herangezogene Normen und Spezifikationen:			
<ul style="list-style-type: none"> – EN ISO 13849-1, PL „c“, Cat. 2 Sicherheit von Maschinen - Sicherheitsbezogene Teile von Steuerungen - Teil 1: Allgemeine Gestaltungsleitsätze – EN 60335-2-103 Sicherheit elektrischer Geräte für den Hausgebrauch und ähnliche Zwecke – Besondere Anforderungen für Antriebe für Tore, Türen und Fenster. – EN 61000-6-3/2 Elektromagnetische Verträglichkeit – Störaussendung und Störfestigkeit 			

Folgende Anforderungen der EG-Richtlinie 2006/42/EG werden eingehalten:
Allgemeine Grundsätze, Nr. 1.1.2, 1.1.3, 1.1.5, 1.1.6, 1.2.1, 1.2.2, 1.2.3, 1.2.6, 1.3.1, 1.3.4, 1.3.7, 1.3.8, 1.3.9, 1.4.1, 1.4.3, 1.5.1, 1.5.4, 1.5.6, 1.5.8, 1.5.14, 1.7
Ferner erklären wir, dass die speziellen technischen Unterlagen für diese unvollständige Maschine nach Anhang VII Teil B erstellt wurden und verpflichten uns, diese auf begründetes Verlangen den einzelstaatlichen Stellen elektronisch zu übermitteln.

Diese unvollständige Maschine ist nur zum Einbau in eine Toranlage bestimmt, um somit eine vollständige Maschine im Sinne der Maschinenrichtlinie 2006/42/EG zu bilden. Die Toranlage darf erst in Betrieb genommen werden, wenn festgestellt wurde, dass die gesamte Anlage den Bestimmungen der o.g. EG-Richtlinien entspricht.

Bei einer nicht autorisierten Änderung des Produktes verliert diese Erklärung ihre Gültigkeit.

Für die Zusammenstellung der technischen Unterlagen ist bevollmächtigt:
Marantec Antriebs- und Steuerungstechnik GmbH & Co. KG,
Remser Brook 11 · 33428 Marienfeld · Germany
Fon +49 (5247) 705-0



Marienfeld, den 01.02.2016

M. Hörmann
Geschäftsleitung

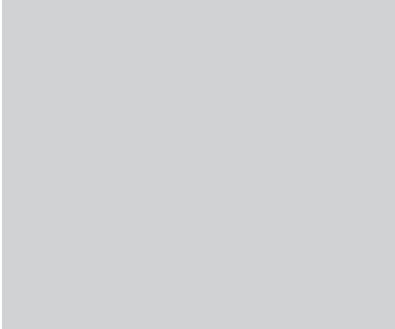




Typenschild Motor-Aggregat I

Typ (A)	_____
Rev (B)	_____
Art. No. (C)	_____
Prod. No. (D)	_____

Typenschild Motor-Aggregat II (nur 2-flügelig)

Typ (A)	_____
Rev (B)	_____
Art. No. (C)	_____
Prod. No. (D)	_____

	A B	/ C
	_____	
		D

