

**GB - Installation instructions/User manual**

**FR - Instructions d'installation/Manuel d'utilisation**

**DE - Montageanleitung/Benutzerhandbuch**

**SE - Montageanvisning/Bruksanvisning**

NO – Montagvejledning/Brukerhåndbok

DK – Monteringsanvisning/Brugermanual

FI – Asennusohjeet/Käyttöopas

PL – Instrukcja montażu/Podręcznik użytkownika

NL – Instructies/Gebruikershandleiding

IT – Portasezionale da garage/Manuale utente

HU – MAGYAR tö Rzsűjű/Felhasználói kézikönyv

SI – NAVODILA ZA MONTAŽO/Priločnik za uporabo

CZ – MONTÁŽNÍ NÁVOD/Uživatelská příručka

RO – Instrucțiuni de montaj/ Manual de utilizare

## SUPERIOR 42.2/42.2+ TOF/TOR

SE

## Utdrag ur försäkring om överensstämmelse/prestanda

Vi, **Entrematic Group AB**  
Lodjursgatan 10  
SE-261 44 Landskrona  
Sverige,

Försäkrar under eget ansvar att vår porttyp **Superior 42/+42**, överensstämmer med föreskrifterna i följande direktiv:

**305/2011** Byggproduktförordningen (CPR)  
**2006/42/EC** Maskindirektiv (MD), om elektriskt manövrerad  
**2014/30/EU** Elektromagnetiskt kompatibilitetsdirektiv (EMCD), om elektriskt manövrerad

Harmoniserade EU-standarder som har använts:  
**EN 13241-1: 2003 + A1: 2011**

För elektriskt manövrerade portar även:  
**EN 61000-6-2: 2005 EN 61000-6-3: 2007 EN 60204-1**  
**EN 60335-1: 2002 + A1: 2004 + A11: 2004 + A12: 2006 + A2: 2006 + A13: 2008 + A14: 2010**

Övriga standarder eller tekniska specifikationer, som har använts för elektriskt manövrerad porttyp:  
**EN 60335-2-95:2005**

EG-typkontroll eller certifikat utfärdad av ett anmält organ (för fullständig adress, kontakta Entrematic Group AB) beträffande utrustningen:

**SP: 0402**

Tillverkningsprocessen säkerställer uppfyllandet av utrustningen med teknisk fil. Tillverkningsprocessen granskas regelbundet av tredje part.

Sammanställning av teknisk fil:

**Hanna Zetterström**  
Entrematic Group AB  
Lodjursgatan 10  
SE-261 44 Landskrona  
Sverige

E-mail: [hanna.zetterstrom@entrematic.com](mailto:hanna.zetterstrom@entrematic.com)

NO

## Utdrag fra Samsvarserklæring

Vi, **Entrematic Group AB**  
Lodjursgatan 10  
SE-261 44 Landskrona  
Sverige,

Motordrevet porttype **Superior 42/+42**, med ytelsesnivåer og elektrisk motor som angitt i den medfølgende loggboken er i samsvar med forordningene og kravene i følgende direktiver:

**305/2011** EU-forordningen for byggpro dukter (CPR)  
**2006/42/EC** Maskindirektiv (MD), hvis motordrevet  
**2014/30/EU** Direktiv for elektromagnetisk kompatibilitet (EMCD), hvis motordrevet

Relevante europeiske standarder er gjort gjeldende:  
**EN 13241-1: 2003 + A1: 2011**

For motordrevne porter også:  
**EN 61000-6-2: 2005 EN 61000-6-3: 2007 EN 60204-1**  
**EN 60335-1: 2002 + A1: 2004 + A11: 2004 + A12: 2006 + A2: 2006 + A13: 2008 + A14: 2010**  
Andre standarder eller tekniske spesifikasjoner som er gjort gjeldende for motordrevne porter:  
**EN 60335-2-95:2005**

EU-kontroller og sertifiseringer utstedt av kunngjort eller kompetent organ (for full adresse, vennligst ta kontakt med Entrematic Group AB) vedrørende utstyret:

**SP: 0402**

Produksjonsprosessen sikrer at utstyret er i samsvar med den tekniske beskrivelsen. Produksjonsprosessen kontrolleres jevnlig av en tredjepart.

Utarbeidelse av teknisk dokumentasjon:

**Hanna Zetterström**  
Entrematic Group AB  
Lodjursgatan 10  
SE-261 44 Landskrona  
Sverige

E-mail: [hanna.zetterstrom@entrematic.com](mailto:hanna.zetterstrom@entrematic.com)

DK

## Uddrag af Overensstemmelseserklæring/ Ydelse

Vi, **Entrematic Group AB**  
Lodjursgatan 10  
SE-261 44 Landskrona  
Sverige,

Elbetjent port type **Superior 42/+42**, med ydelse og elmotor som beskrevet i logbogen, der leveres sammen med den, og den er i overensstemmelse med følgende direktiver:

**305/2011** Forordninger om byggevarer (CPR)  
**2006/42/EC** Maskindirektivet (MD), hvis elbetjent  
**2014/30/EU** Direktivet om elektromagnetisk kompatibilitet (EMCD), hvis elbetjent

Harmoniserede europæiske standarder er blevet anvendt:  
**EN 13241-1: 2003 + A1: 2011**

Før elbetjente porte også:  
**EN 61000-6-2: 2005 EN 61000-6-3: 2007 EN 60204-1**  
**EN 60335-1: 2002 + A1: 2004 + A11: 2004 + A12: 2006 + A2: 2006 + A13: 2008 + A14: 2010**

Andre standarder eller tekniske specifikationer, der er anvendt til elbetjente porte:  
**EN 60335-2-95:2005**

EU-typeafprøvnin g eller certifikat udstedt af et bemyndiget eller kompetent organ (for fuldstændig adresse kontaktes Entrematic Group AB) vedrørende udstyret:

**SP: 0402**

Fremstillingsprocessen sikrer, at udstyret er i overensstemmelse med det tekniske dossier. Fremstillingsprocessen vurderes regelmæssigt af tredjepart.

Sammenskrivning af teknisk dossier:

**Hanna Zetterström**  
Entrematic Group AB  
Lodjursgatan 10  
SE-261 44 Landskrona  
Sverige

E-mail: [hanna.zetterstrom@entrematic.com](mailto:hanna.zetterstrom@entrematic.com)

FI

## Ote vaatimusten mukaisuusvakuutuksesta/ suoritusasovakuutuksesta

Me, **Entrematic Group AB**  
Lodjursgatan 10  
SE-261 44 Landskrona  
Ruotsi,

Sähkökäyttöiset ovityypit **Superior 42/+42**, joiden suorituskyky ilmenee tuotteen mukana toimitetusta huoltokirjasta, täyttävät seuraavien direktiivien vaatimukset:

**305/2011** Rakennustuoteasetus  
**2006/42/EC** Konedirektiivi, jos sähkötoiminen koneisto  
**2014/30/EU** Sähkömagneettista yhteensopivuutta säätelevä direktiivi, jos sähkötoiminen koneisto

Harmonisoidut eurooppalaiset standardit:  
**EN 13241-1: 2003 + A1: 2011**

Sähkötoimisia ovia koskevat myös:  
**EN 61000-6-2: 2005 EN 61000-6-3: 2007 EN 60204-1**  
**EN 60335-1: 2002 + A1: 2004 + A11: 2004 + A12: 2006 + A2: 2006 + A13: 2008 + A14: 2010**

Muut sähkökäyttöisiä ovia koskevat standardit tai tekniset määritelmät:  
**EN 60335-2-95:2005**

EY-tyyppihyväksyntä tai ilmoitetun laitoksen myöntämä sertifikaatti on saatavana seuraaville laitteille (täydelliset osoiteliedot ovat saatavilla Entrematic Group AB:ltä)

**SP: 0402**

Valmistusprosessi varmistaa teknisten vaatimusten täyttämisen. Kolmas osapuoli arvioi valmistusprosessin säännöllisesti.

Teknisten asiakirjojen laatija:

**Hanna Zetterström**  
Entrematic Group AB  
Lodjursgatan 10  
SE-261 44 Landskrona  
Ruotsi

E-mail: [hanna.zetterstrom@entrematic.com](mailto:hanna.zetterstrom@entrematic.com)

GB

## Extract of Declaration of Conformity/Performance

We, **Entrematic Group AB**  
Lodjursgatan 10  
SE-261 44 Landskrona  
Sweden,

Declare under our sole responsibility that our power or manually operated door types **Superior 42/42+**, are in compliance with the following legislation:

**305/2011** Construction Product Regulations (CPR)  
**2006/42/EC** Machinery Directive (MD), if power operated  
**2014/30/EU** Electromagnetic Compatibility Directive (EMCD), if power operated

Harmonized European standards which have been applied:  
**EN 13241-1: 2003 + A1: 2011**

For power operated doors also:

**EN 61000-6-2: 2005 EN 61000-6-3: 2007 EN 60204-1**  
**EN 60335-1: 2002 + A1: 2004 + A11: 2004 + A12: 2006 + A2: 2006 + A13: 2008 + A14: 2010**

Other standards or technical specifications, which have been applied for power operated doors:  
**EN 60335-2-95:2005**

EC type examination or certificate issued by a notified or competent body (for full address, please contact Entrematic Group AB) concerning the equipment:

**SP: 0402**

The manufacturing process ensures the compliance of the equipment with the technical file. The manufacturing process is regularly assessed by 3rd party.

Compilation of technical file:  
**Hanna Zetterström**  
Entrematic Group AB  
Lodjursgatan 10  
SE-261 44 Landskrona  
Sweden  
E-mail: [hanna.zetterstrom@entrematic.com](mailto:hanna.zetterstrom@entrematic.com)

DE

## Auszug aus der Konformitätserklärung/ Leistung

Wir, **Entrematic Group AB**  
Lodjursgatan 10  
SE-261 44 Landskrona  
Schweden,

Erklären in alleiniger Verantwortung, dass unsere kraft- oder manuell betätigten Tore vom Typ **Superior 42/+42** die Anforderungen der folgenden Richtlinien erfüllen:

**305/2011** Bauproduktverordnung (CPR)  
**2006/42/EC** Maschinenrichtlinie (MD), sofern kraftbetätigt  
**2014/30/EU** Richtlinie über die elektromagnetische Verträglichkeit (EMCD), sofern kraftbetätigt

vereinheitlichte Europäische Standards, die umgesetzt wurden:  
**EN 13241-1: 2003 + A1: 2011**

Für kraftbetätigte Tore zudem:

**EN 61000-6-2: 2005 EN 61000-6-3: 2007 EN 60204-1**  
**EN 60335-1: 2002 + A1: 2004 + A11: 2004 + A12: 2006 + A2: 2006 + A13: 2008 + A14: 2010**

Weitere Normen oder technische Spezifikationen, die für kraftbetätigte Tore umgesetzt wurden:  
**EN 60335-2-95:2005**

EC Typenuntersuchung oder Zertifikat, ausgestellt durch eine gemeldete oder ermächtigte Behörde (die vollständige Adresse erhalten Sie bei Entrematic Group AB), zu der Anlage:

**SP: 0402**

Der Fertigungsprozess gewährleistet die Einhaltung der technischen Datei durch die Anlage. Der Fertigungsprozess wird regelmäßig von Dritten überprüft.

Zusammenstellung der technischen Daten:  
**Hanna Zetterström**  
Entrematic Group AB  
Lodjursgatan 10  
SE-261 44 Landskrona  
Schweden  
E-mail: [hanna.zetterstrom@entrematic.com](mailto:hanna.zetterstrom@entrematic.com)

FR

## Extrait de la Déclaration de conformité/Performance

Nous, **Entrematic Group AB**  
Lodjursgatan 10  
SE-261 44 Landskrona  
Sweden,

Déclarons sous notre seule responsabilité que nos types de portes manuelles ou électriques **Superior 42/+42**, sont conformes à la législation suivante :

**305/2011** Réglementations relatives aux produits de construction (CPR)  
**2006/42/EC** Directive sur les machines (MD), en cas d'alimentation électrique  
**2014/30/EU** Directive sur la compatibilité électromagnétique (EMCD), en cas d'alimentation électrique

Normes européennes harmonisées appliquées :  
**EN 13241-1: 2003 + A1: 2011**

Pour les portes électriques également :

**EN 61000-6-2: 2005 EN 61000-6-3: 2007 EN 60204-1**  
**EN 60335-1: 2002 + A1: 2004 + A11: 2004 + A12: 2006 + A2: 2006 + A13: 2008 + A14: 2010**

Autres normes ou spécifications techniques appliquées pour les portes électriques :  
**EN 60335-2-95:2005**

Contrôle ou certificat de type CE établi par un organisme notifié ou compétent (pour l'adresse complète, contacter Entrematic Group AB) pour les équipements :

**SP: 0402**

Le procédé de fabrication garantit la conformité de l'équipement au dossier technique. Le procédé de fabrication est régulièrement évalué par une tierce partie.

Compilation du fichier technique :  
**Hanna Zetterström**  
Entrematic Group AB  
Lodjursgatan 10  
SE-261 44 Landskrona  
Sweden  
E-mail: [hanna.zetterstrom@entrematic.com](mailto:hanna.zetterstrom@entrematic.com)

NL

## Uittreksel uit de verklaring van overeenstemming/prestaties

Wij, **Entrematic Group AB**  
Lodjursgatan 10  
SE-261 44 Landskrona  
Sweden,

Verklaren onder onze eigen verantwoordelijkheid dat onze aangedreven of handmatig bediende deuren van type **Superior 42/+42** in overeenstemming zijn met de volgende wet:

**305/2011** Bouwproductrichtlijnen (CPR)  
**2006/42/EC** Machinerichtlijn (MD), indien aangedreven  
**2014/30/EU** Elektromagnetische compatibiliteit (EMC) richtlijn, indien aangedreven

Geharmoniseerde Europese normen die zijn toegepast:  
**EN 13241-1: 2003 + A1: 2011**

Voor aangedreven deuren ook:

**EN 61000-6-2: 2005 EN 61000-6-3: 2007 EN 60204-1**  
**EN 60335-1: 2002 + A1: 2004 + A11: 2004 + A12: 2006 + A2: 2006 + A13: 2008 + A14: 2010**

Andere toegepaste normen of technische specificaties, die van toepassing zijn op aangedreven deuren:  
**EN 60335-2-95:2005**

EG typegoedkeuring of certificaat afgegeven door een aangewezen of bevoegde instantie (neem voor het volledige adres contact op met Entrematic Group AB) betreffende de uitrusting:

**SP: 0402**

Het productieproces zorgt ervoor dat de uitrusting overeenkomt met het technisch dossier. Het productieproces wordt regelmatig door een 3e partij beoordeeld.

Samenstelling van technisch dossier:  
**Hanna Zetterström**  
Entrematic Group AB  
Lodjursgatan 10  
SE-261 44 Landskrona  
Sweden  
E-mail: [hanna.zetterstrom@entrematic.com](mailto:hanna.zetterstrom@entrematic.com)

PL

## Wyciąg z deklaracji zgodności/ wydajności

My, **Entrematic Group AB**  
Lodjursgatan 10  
SE-261 44 Landskrona  
Szwecja,

Deklarujemy z pełną odpowiedzialnością, że nasze bramy automatyczne i ręczne typu **Superior 42/+42**, spełniają wymagania następujących przepisów:

**305/2011** Rozporządzenie o wyrobach budowlanych (CPR) Dyrektywa  
**2006/42/EC** Maszynowa (MD), dla bram automatycznych  
**2014/30/EU** Dyrektywa kompatybilności elektromagnetycznej (EMCD), dla bram automatycznych

Zastosowane europejskie normy zharmonizowane:  
**EN 13241-1: 2003 + A1: 2011**

Dla bram automatycznych także:

**EN 61000-6-2: 2005 EN 61000-6-3: 2007 EN 60204-1**  
**EN 60335-1: 2002 + A1: 2004 + A11: 2004 + A12: 2006 + A2: 2006 + A13: 2008 + A14: 2010**

Inne normy i specyfikacje techniczne, które zostały zastosowane do bram automatycznych:  
**EN 60335-2-95:2005**

Badanie typu WE lub aprobaty techniczna wydana dla urzędu przez jednostkę notyfikowaną lub kompetentną (pełne dane adresowe dostępne w Entrematic Group AB):

**SP: 0402**

Proces produkcyjny zapewnia zgodność urządzenia z dokumentacją techniczną. Proces produkcyjny jest regularnie kontrolowany przez niezależne instytucje.

Zgodność z dokumentacją techniczną:

**Hanna Zetterström** E-mail: [hanna.zetterstrom@entrematic.com](mailto:hanna.zetterstrom@entrematic.com)  
**Entrematic Group AB**  
Lodjursgatan 10  
SE-261 44 Landskrona  
Szwecja

HU

## Megfelelőségi nyilatkozat (kivonat)/Teljesítmény

Mi, az **Entrematic Group AB**  
Lodjursgatan 10  
SE-261 44 Landskrona  
Svédország,

A gépi működtetésű, **Superior 42/+42**, típusú ajtó(k)/kapuk - a mellékelt dokumentáció szerinti teljesítményszintekkel és elektromos meghajtó egységekkel - megfelelnek a következő irányelveknek:

**305/2011** Építési termék rendelet (CPR)  
**2006/42/EC** Gépekről szóló irányelv (MD), ha gépi működtetésű  
**2014/30/EU** Elektromágneses összeférhetőségről szóló irányelv (EMCD), ha gépi működtetésű

Alkalmazott harmonizált európai szabványok:  
**EN 13241-1: 2003 + A1: 2011**

Gépi működtetésű ajtó(k)/kapuk esetében a következők is:

**EN 61000-6-2: 2005 EN 61000-6-3: 2007 EN 60204-1**  
**EN 60335-1: 2002 + A1: 2004 + A11: 2004 + A12: 2006 + A2: 2006 + A13: 2008 + A14: 2010**

A gépi működtetésű ajtó(k)/kapukra alkalmazott egyéb szabványok vagy műszaki specifikációk:  
**EN 60335-2-95:2005**

Az EK-típusvizsgálat vagy tanúsítvány, amelyet illetékes vagy szakértő testület állított ki (ennek címéhez lépjen kapcsolatba az Entrematic Group AB céggel) a berendezésre vonatkozóan:

**SP: 0402**

A gyártástechnológia biztosítja, hogy a berendezés megfelel a műszaki dokumentációnak. A gyártási folyamatot független cég rendszeresen ellenőrzi.

A műszaki dokumentációt összeállította:

**Hanna Zetterström** E-mail: [hanna.zetterstrom@entrematic.com](mailto:hanna.zetterstrom@entrematic.com)  
**Entrematic Group AB**  
Lodjursgatan 10  
SE-261 44 Landskrona  
Svédország

IT

## Estratto dalla dichiarazione di conformità/prestazioni

Noi, **Entrematic Group AB**  
Lodjursgatan 10  
SE-261 44 Landskrona  
Svezia,

I portoni ad azionamento elettrico tipo **Superior 42/+42**, con livelli prestazionali e unità elettrica di azionamento come da registro in dotazione, sono conformi alle seguenti direttive:

**305/2011** Normative sui prodotti da costruzione (CPR)  
**2006/42/EC** Direttiva macchine (MD), se ad azionamento elettrico  
**2014/30/EU** Direttiva sulla compatibilità elettromagnetica (EMCD), se ad azionamento elettrico

Sono stati applicati i seguenti standard europei armonizzati:  
**EN 13241-1: 2003 + A1: 2011**

Per i portoni ad azionamento elettrico, anche:

**EN 61000-6-2: 2005 EN 61000-6-3: 2007 EN 60204-1**  
**EN 60335-1: 2002 + A1: 2004 + A11: 2004 + A12: 2006 + A2: 2006 + A13: 2008 + A14: 2010**

Altre normative o specifiche tecniche applicate ai portoni ad azionamento elettrico:  
**EN 60335-2-95:2005**

Controllo o certificato tipo EC rilasciato da laboratorio riconosciuto o competente (per l'indirizzo completo, contattare Entrematic Group AB) riguardante l'apparecchiatura:

**SP: 0402**

Il processo produttivo garantisce che l'apparecchiatura sia conforme al dossier tecnico il processo produttivo viene regolarmente valutato da un organismo indipendente.

Compilazione del dossier tecnico:

**Hanna Zetterström** E-mail: [hanna.zetterstrom@entrematic.com](mailto:hanna.zetterstrom@entrematic.com)  
**Entrematic Group AB**  
Lodjursgatan 10  
SE-261 44 Landskrona  
Svezia

SI

## Izveček Izjave o skladnosti/ učinkovitost

Mi, **Entrematic Group AB**  
Lodjursgatan 10  
SE-261 44 Landskrona  
Svedska,

Vrata na elektro pogon vrste **Superior 42/+42**, z zmogljivostjo in elektro pogonom, kotje navedeno v priloženi servisni knjižici, so skladna z naslednjimi direktivami:

**305/2011** Uredba o gradbenih proizvodih (CPR)  
**2006/42/EC** Strojne direktive (MD), če ta vrata krmili elektro pogon  
**2014/30/EU** Direktiva o elektromagnetni združljivosti (EMCD), če ta vrata krmili elektro pogon

Uporabljeni usklajeni evropski standardi:  
**EN 13241-1: 2003 + A1: 2011**

Za vrata na elektro pogon tudi:

**EN 61000-6-2: 2005 EN 61000-6-3: 2007 EN 60204-1**  
**EN 60335-1: 2002 + A1: 2004 + A11: 2004 + A12: 2006 + A2: 2006 + A13: 2008 + A14: 2010**

Drugi standardi ali tehnične zahteve, uporabljeni za vrata na elektro krmiljenje:  
**EN 60335-2-95:2005**

ES-pregled tipa ali certifikat je izdal priglašeni ali pristojni organ (za popolni naslov se obrnite na družba ASSA Entrematic Group AB) za opremo:

**SP: 0402**

Proizvodni postopek zagotavlja skladnost opreme s tehnično datoteko. Proizvodni postopek redno preverja tretja oseba.

Priprava tehnične dokumentacije:

**Hanna Zetterström** E-mail: [hanna.zetterstrom@entrematic.com](mailto:hanna.zetterstrom@entrematic.com)  
**Entrematic Group AB**  
Lodjursgatan 10  
SE-261 44 Landskrona  
Svedska

CZ

## Výpis z potvrzení o shodě/ výkonu

My, **Entrematic Group AB**  
Lodjursgatan 10  
SE-261 44 Landskrona  
Švédsko,

Potvrzujeme na základě naší plné odpovědnosti, že naše elektricky a ručně ovládané dveře typu **Superior 42/+42**, jsou ve shodě s následující legislativou:

**305/2011**      Regulace (CPR) strojírenství  
**2006/42/EC**      Direktiva (MO), jestliže ovládání elektricky  
**2014/30/EU**      Direktiva (EMDC) elektromagnetické kompatibility, jestliže ovládání elektricky

Harmonizované Evropské normy, které byly aplikovány:  
**EN 13241-1: 2003 + A1: 2011**

Pro elektricky ovládané dveře také:  
**EN 61000-6-2: 2005 EN 61000-6-3: 2007 EN 60204-1**  
**EN 60335-1: 2002 + A1: 2004 + A11: 2004 + A12: 2006 + A2: 2006 + A13: 2008 + A14: 2010**  
Jiné normy nebo technické specifikace, které byly aplikovány pro dveře ovládané elektricky:  
**EN 60335-2-95:2005**

Testy nebo certifikát typu EC týkající se zařízení vydané určenou nebo kompetentní organizací (pro plnou adresu, prosíme Vás kontaktujte Entrematic Group AB):

**SP: 0402**

Výrobní proces zaručuje, že zařízení odpovídá technickému popisu. Výrobní proces je pravidelně hodnocen třetí stranou.

Kompilace technického popisu:

**Hanna Zetterström**  
Entrematic Group AB  
Lodjursgatan 10  
SE-261 44 Landskrona  
Švédsko

E-mail: [hanna.zetterstrom@entrematic.com](mailto:hanna.zetterstrom@entrematic.com)

RO

## Extract din Declaratia de conformitate/Performante

Noi, **Entrematic Group AB**  
Lodjursgatan 10  
SE-261 44 Landskrona  
Suedia,

Ușa acționată electric de tip **Superior 42/+42**, cu caracteristici tehnice și unitate de acționare electrică conforme identificării din jumalul care o însoțește, îndeplinește cerințele următoarelor directive:

**305/2011**      Regulamentul pentru produsele de construcții (RPC)  
**2006/42/EC**      Directiva privind mașinile industriale (MI), dacă este acționată electric  
**2014/30/EU**      Directiva privind compatibilitatea electromagnetică (CEM), dacă este acționată electric

Standarde europene armonizate aplicate:  
**EN 13241-1: 2003 + A1: 2011**

La ușile acționate electric și:  
**EN 61000-6-2: 2005 EN 61000-6-3: 2007 EN 60204-1**  
**EN 60335-1: 2002 + A1: 2004 + A11: 2004 + A12: 2006 + A2: 2006 + A13: 2008 + A14: 2010**

Alte standarde sau specificații tehnice aplicate la ușile acționate electric:  
**EN 60335-2-95:2005**

Examinarea CE de tip ori certificatul emis de un organism notificat sau abilitat (pentru adresa completă contactați Entrematic Group AB) cu privire la echipamentul:

**SP: 0402**

Procesul de fabricație asigură conformitatea echipamentului cu fișa tehnică. Procesul de fabricație este evaluat în mod regulat de o parte terță.

Întocmirea documentației tehnice:

**Hanna Zetterström**  
Entrematic Group AB  
Lodjursgatan 10  
SE-261 44 Landskrona  
Suedia

E-mail: [hanna.zetterstrom@entrematic.com](mailto:hanna.zetterstrom@entrematic.com)

## GENERAL AND INTRODUCTION

Installation of a garage door requires technical knowledge and skills. The manufacturer is not responsible for damage to equipment or personal injury that occurs during assembly. Contact a skilled craftsman at the slightest doubt of one's ability to install the door securely and accurately. For reasons of safety study the instructions carefully and make sure that you understand them before beginning the installation. These installation instructions are supplied with pictures. The manufacturer is not liable for damage or functional defects caused by not following the installation instructions. For reasons of safety it is prohibited to modify the door without approval. If the door or its mechanism are modified, or if an extra weight is fitted on the door, the warranty will be void.

## SAFETY

The mounts supplied with the door are for walls and ceilings of ordinary brick, wood, steel and concrete. If the door must be fitted on other materials or if the walls and ceiling are of a poor quality, it is the installer's responsibility to use appropriate good quality fittings. These can easily be purchased from retail outlets. Use plugs and screws with washers intended for the wall material in question.

Important information and comments are displayed with the following symbols:



### **WARNING!**

**Operations that require extra caution so that no one gets injured.**

## PACKAGING

The door's packaging consists of materials that can be recycled. Dispose of packaging in accordance with the country's provisions.

## WORKING AREA

The door opening and garage floor must be completed before the garage door is installed. Always lay out the door sections on a suitable surface (such as clean cardboard) so that none of the door surfaces are damaged. Make sure you have all the tools required to assemble the door inside the garage before starting the installation.

## MAINTENANCE

### **Every six months**

Check the condition of the door wires and replace if damaged. Check the condition of the wall and ceiling mounts. Tighten if necessary. In order to maintain the door appearance. Wash the door sections with a clean sponge and a normal car shampoo. Rinse well with clean cold water. Do not use abrasive cleaning agents, cleaning agents may scratch the door.

### **Every twelve months**

Lubricate the hinges with standard oil.

## SPARE PARTS

For reasons of safety, only use original parts from the manufacturer. The use of other parts can involve a safety hazard and void the warranty. First and foremost, contact the person who installed the door if you need to buy spare parts or have it serviced. When ordering spare parts state the garage door number, which is located on the identification decal on the upper part of the right wall rail.

## DISMANTLING

Removal of the door must be performed by skilled personal. Dismantle the door in the reverse order compared to the installation instruction.

## GENERALITES ET INTRODUCTION

Le montage d'une porte de garage exige des connaissances et des compétences techniques. Le fabricant se dégage de toute responsabilité pour des dégâts sur les équipements ou des blessures corporelles qui se produisent pendant le montage. Prenez contact avec un artisan qualifié si vous avez le moindre doute sur votre propre capacité de monter la porte correctement et en toute sécurité. Pour des raisons de sécurité, lisez attentivement ces instructions et assurez-vous de les avoir bien comprises avant de commencer le montage. Ces instructions de montage sont livrées accompagnées de photos. Le fabricant se dégage de toute responsabilité pour des dégâts ou des dysfonctionnements causés par le fait que les instructions de montage n'ont pas été respectées. Pour des raisons de sécurité, il est interdit d'apporter des modifications à la porte sans l'autorisation du fabricant. Si la porte ou ses mécanismes sont modifiés, ou si un poids supplémentaire est monté sur la porte, la garantie ne sera pas applicable.

## SECURITE

Les éléments de fixation qui sont livrés avec la porte et conçus pour les murs et le plafond peuvent être utilisés sur les briques ordinaires, le bois, l'acier et le béton. Si la porte doit être montée sur d'autres matériaux, ou bien si les murs et le plafond sont de mauvaise qualité, le monteur sera tenu d'utiliser des fixations appropriées de bonne qualité. Ces fixations peuvent être aisément trouvées dans les points de vente. Utilisez des chevilles et des vis avec des rondelles adaptées au matériau spécifique des murs.

Les instructions et commentaires importants vous sont signalés par les symboles ci-après:



**ATTENTION!**  
**Opération qui nécessite une précaution toute particulière afin qu'aucune personne ne soit blessée.**

## EMBALLAGE

L'emballage de la porte utilise un matériau qui est recyclable. Mettez cet emballage au rebut en conformité avec les dispositions en vigueur dans votre pays.

## ESPACE DE TRAVAIL

L'ouverture de la porte et le sol du garage doivent être achevés avant le montage de la porte de garage. Posez toujours les sections de porte sur des supports appropriés (par exemple du carton propre), afin que les surfaces de la porte ne soient pas endommagées. Prenez soin d'avoir à portée de main tous les outils dont vous avez besoin pour monter la porte à l'intérieur du garage avant de commencer le montage.

## ENTRETIEN ET MAINTENANCE

### Tous les six mois

Vérifiez l'état des câbles de la porte et remplacez-les s'ils sont endommagés. Vérifiez que les fixations aux murs et sur le plafond sont intactes. Resserrez-les au besoin. Pour préserver l'aspect de la porte. Lavez les sections de la porte avec une éponge propre et un shampoing de voiture standard. Rincez-les soigneusement avec de l'eau froide et propre. N'utilisez pas de produits de nettoyage corrosifs, car ils risquent de rayer la porte.

### Tous les douze mois

Lubrifiez les charnières avec de l'huile de graissage de type standard.

## PIECES DE RECHANGE

Pour des raisons de sécurité, utilisez exclusivement des pièces de rechange d'origine du fabricant. Si vous utilisez d'autres pièces de rechange, vous courez –éventuellement un risque de sécurité et vous ne bénéficiez plus de la garantie. Prenez contact en priorité avec la personne qui a monté la porte si vous avez besoin d'acheter des pièces de rechange ou de faire effectuer une intervention de maintenance. Dans vos commandes de pièces de rechange, veuillez indiquer le numéro de la porte de garage qui est indiqué sur l'autocollant d'identification sur la partie supérieure du rail de mur de droite.

## DEMONTAGE

Le démontage de la porte doit être effectué par une personne compétente. La porte doit être démontée dans l'ordre inverse du montage décrit dans les instructions de montage.

## ALLGEMEINES UND EINLEITUNG

Für die Montage des Garagentors sind technische Fähigkeiten und Fertigkeiten erforderlich. Der Hersteller haftet nicht für etwaige Sach- oder Personenschäden während der Montage. Wenden Sie sich beim geringsten Zweifel an der eigenen Fähigkeit, das Tor sicher und korrekt zu montieren, an einen qualifizierten Handwerker. Lesen Sie diese Anweisungen aus Sicherheitsgründen genau durch, und beginnen Sie erst mit der Montage, wenn Sie sie verstanden haben. Diese Montageanweisungen werden zusammen mit Abbildungen geliefert. Der Hersteller haftet nicht für Schäden oder Funktionsstörungen, die aus dem Nichtbefolgen der Montageanweisungen resultieren. Aus Sicherheitsgründen dürfen Modifikationen am Tor nicht ohne Genehmigung erfolgen. Werden das Tor oder der Tormechanismus modifiziert oder zusätzliche Gewichte am Tor angebracht, erlischt die Garantie.

## SICHERHEIT

Die mitgelieferten Befestigungen für Wände und Dach, sind für übliche Untergründe wie Ziegel, Holz, Stahl oder Beton vorgesehen. Soll das Tor auf anderem Material oder an Wänden und Dächern von schlechter Qualität montiert werden, liegt die Verwendung geeigneter und qualitativ hochwertiger Befestigungen in der Verantwortung des Monteurs. Entsprechende Befestigungen sind im Einzelhandel erhältlich. Verwenden Sie Dübel und Schrauben mit Unterlegscheiben, die für das jeweilige Wandmaterial geeignet sind.

Wichtige Anweisungen und Kommentare werden durch folgendes Symbol gekennzeichnet:



**WARNUNG!**  
**Arbeitsschritt, der besondere Vorsicht erfordert, damit niemand zu Schaden kommt.**

## VERPACKUNG

Die Verpackung des Tors besteht aus wiederverwertbarem Material. Entsorgen Sie die Verpackung gemäß den geltenden nationalen Vorschriften.

## ARBEITSPLATZ

Toröffnung und Garagenboden müssen fertiggestellt sein, bevor das Garagentor montiert wird. Legen Sie die Torkomponenten stets auf einer geeigneten Unterlage aus (z. B. auf sauberem Karton), damit die Torkoberfläche nicht beschädigt wird. Sorgen Sie dafür, dass vor Beginn der Montage das gesamte Werkzeug zur Hand ist, das für die Montage des Tors im Innern der Garage benötigt wird.

## PFLEGE UND WARTUNG

### Alle sieben Monate

Prüfen Sie den Zustand der Drahtseile, und wechseln Sie diese aus, wenn sie beschädigt sind. Stellen Sie sicher, dass die Befestigungen an den Wänden und am Dach intakt sind, und ziehen Sie sie bei Bedarf nach. Verwenden Sie zum Reinigen der Torkomponenten einen sauberen Schwamm und normales Auto-Shampoo, und spülen Sie das Tor anschließend mit sauberem kaltem Wasser ab. Verwenden Sie keine ätzenden oder kratzenden Reinigungsmittel.

### Alle zwölf Monate

Schmieren Sie die Scharniere mit normalem Schmieröl.

## ERSATZTEILE

Verwenden Sie aus Sicherheitsgründen nur Originalteile des Herstellers. Die Verwendung von Ersatzteilen anderer Hersteller birgt ein Sicherheitsrisiko und führt zum Erlöschen der Garantie. Wenden Sie sich, wenn Sie Ersatzteile oder Service für das Tor benötigen, in erster Linie an den ausführenden Monteur. Geben Sie bei der Bestellung von Ersatzteilen die Nummer des Garagentors an. Diese befindet sich auf dem Typenaufkleber oben an der rechten Wandschiene.

## DEMONTAGE

Die Demontage des Tors muss von sachkundigem Personal durchgeführt werden. Die Demontage des Tors erfolgt in umgekehrter Reihenfolge der Montageanweisungen.



## ALLMÄNT OCH INLEDNING

Montering av en garageport ställer krav på tekniskt kunnande och färdigheter. Tillverkaren ansvarar inte för utrustnings- eller personskada som inträffar under monteringen.

Kontakta en kvalificerad hantverkare vid minsta tvivel på den egna förmågan att kunna montera porten säkert och korrekt. Läs av säkerhetsskäl dessa anvisningar noggrant och se till att du förstår dem innan du påbörjar monteringen.

Dessa monteringsanvisningar levereras tillsammans med bilder.

Tillverkaren ansvarar inte för skada eller funktionsfel som orsakats av att monteringsanvisningarna inte följts. Av säkerhetsskäl är det förbjudet att utan godkännande utföra ändringar på porten. Om porten eller dess mekanismer ändras, eller om en extra vikt monteras på porten, gäller inte garantin.

## SÄKERHET

De infästningar som levereras med porten avsedda för väggar och tak används för vanligt tegel, trä, stål och betong. Om porten skall monteras på andra material eller om väggar och tak är av dålig kvalitet, är det montörens skyldighet att använda lämpliga fästen av god kvalitet. Sådana kan enkelt införskaffas från försäljningsställen. Använd pluggar och skruv med brickor anpassade till det aktuella väggmaterialet.

Viktiga anvisningar och kommentarer visas med följande symbol:



### **VARNING!**

**Moment som kräver extra försiktighet så att ingen människa kommer till skada.**

## EMBALLAGE

Portens emballage består av material om kan återvinnas. Avfallshanteras emballaget i enlighet med landets bestämmelser.

## ARBETSUTRYMME

Portöppningen och garagegolvet ska vara färdigställda innan garageporten monteras. Lagg alltid ut portsektionerna på lämpligt underlag (exempelvis ren kartong), så att inte portens ytor skadas. Se till att du har alla verktyg som krävs för att montera porten inne i garaget innan du börjar montera.

## SKÖTSEL OCH UNDERHÅLL

### **Var sjätte månad**

Kontrollera portvajerarnas skick och byt dem om de är skadade. Kontrollera att infästningar på väggen och i taket är intakta. Dra åt dem vid behov. För att bevara portens utseende. Tvätta portsektionerna med en ren svamp och ett normalt bilschampo. Skölj väl med rent kallvatten. Använd inte frätande rengöringsmedel, rengöringsmedel kan repa porten.

### **Var tolfte månad**

Smörj gångjärn med smörjolja av standardtyp.

## RESERVDELAR

Använd av säkerhetsskäl endast originaldelar från tillverkaren. Användning av andra reservdelar kan innebära säkerhetsrisk och gör garantin ogiltig. Kontakta i första hand den person som monterat porten om du behöver köpa reservdelar eller få service utförd. Vid beställning av reservdelar anges garageportens nummer, vilket finns angivet på identifieringsdekalen på övre delen av höger väggskena.

## DEMONTERING

Demontering av porten skall utföras av sakkunnet personal. Demonteringen av porten sker i omvänd ordningsföljd jämfört med monteringsanvisningen.

## GENERELT OG INNLEDNING

A montere en garasjeport stiller krav til tekniske kunnskaper og ferdigheter. Produsenten er ikke ansvarlig for utstyrs- eller personskade som oppstår under monteringen. Kontakt en faglært håndverker ved den minste tvil om egen evne til å montere porten på en sikker og riktig måte. Av sikkerhetsgrunner er det viktig å lese gjennom og forstå disse anvisningene før monteringen begynner. Monteringsanvisningene leveres sammen med bilder. Produsenten er ikke ansvarlig for skade eller funksjonsfeil forårsaket av at monteringsanvisningene ikke er fulgt. Av sikkerhetsgrunner er det ikke tillatt å utføre endringer på porten uten tillatelse. Hvis det blir utført endringer på porten eller mekanismen, eller hvis det monteres ekstra vekt på porten, gjelder ikke garantien.

## SIKKERHET

Festene som leveres med porten beregnet for vegger og tak, kan brukes på vanlig murstein, tre, stål og betong. Hvis porten skal monteres på andre materialer, eller hvis vegger og tak er av dårlig kvalitet, har montøren plikt til å bruke egnede fester av god kvalitet. Slike kan enkelt kjøpes hos forhandlere. Bruk plugg og skruer med skiver som er tilpasset det aktuelle veggmaterialet.

Viktige anvisninger og kommentarer vises med følgende symbol:



**ADVARSEL!**  
**Moment som krever ekstra forsiktighet for å unngå personskade.**

## EMBALLASJE

Portens emballasje består av materialer som kan gjenvinnes. Emballasjen skal avfallshåndteres i henhold til nasjonale bestemmelser.

## ARBEIDSSOMRÅDE

Portåpningen og garasjegalvet kan være ferdig før garasjeporten monteres. Legg alltid portseksjonene ut på et egnet underlag (f.eks. ren kartong), slik at portens overflater ikke blir skadet. Pass på å ha all nødvendig verktøy for å montere porten i garasjen før arbeidet begynner.

## STELL OG VEDLIKEHOLD

### Hver sjette måned

Kontroller portvajerens stand og bytt dem ut hvis de er skadet. Kontroller at fester på veggen og i taket er intakte. Trekk dem til ved behov. For å bevare portens utseende vaskes portseksjonene med en ren svamp og en vanlig bilsjampo. Skyll godt med rent, kaldt vann. Ikke bruk etsende rengjøringsmidler eller rengjøringsmidler som kan ripe porten.

### Hver tolvte måned

Smør hengslene med standard smøreolje.

## RESERVEDELER

Av sikkerhetsgrunner skal det kun benyttes originaldeler fra produsenten. Bruk av andre reservedeler kan utgjøre en sikkerhetsrisiko og gjør garantien ugyldig. Kontakt først og fremst personen som monterte porten ved behov for å kjøpe reservedeler eller å få utført vedlikehold. Ved bestilling av reservedeler skal garasjeportens nummer oppgis. Det står angitt på typeskiltet på øvre del av høyre veggskinne.

## DEMONTERING

Demontering av porten skal utføres av fagpersoner. Demonteringen av porten utføres i motsatt rekkefølge av monteringsanvisningen.

## GENERELT OG INDLEDNING

At montere en garageport stiller store krav til teknisk kunnen og færdigheder. Producenten er ikke ansvarlig for skader på ting eller personer, som måtte forekomme under montagen. Kontakt en kvalificeret håndværker, hvis der er den mindste tvivl, om man selv er i stand til at montere porten sikkert og korrekt. Læs af hensyn til sikkerheden omhyggeligt disse anvisninger, og sørg for at de er forstået, inden montagen påbegyndes. Monteringsanvisningerne ledsages af billeder. Producenten bærer intet ansvar for skader eller funktionsfejl, som skyldes, at monteringsanvisningerne ikke er fulgt. Det er af sikkerhedsmæssige årsager forbudt at foretage ændringer af porten uden godkendelse. Hvis der foretages ændringer af porten eller dens mekaniske dele, eller hvis der monteres ekstra vægt på porten, bortfalder garantien.

## SIKKERHED

De indsatser, der følger med porten, og som er beregnet til vægge og tag, kan anvendes til almindelig tegl, træ, stål og beton. Hvis porten skal monteres på andre materialer, eller hvis vægge eller tag er af dårlig kvalitet, er det montørens ansvar at anvende passende befæstningsdele af god kvalitet. Disse dele kan nemt anskaffes fra udsalgsstederne. Anvend rawplugs og skruer af dimensioner, der passer til aktuelle vægmateriale.

Vigtigt anvisninger og kommentarer angives med følgende symbol:



### ADVARSEL!

Der skal udvises særlig opmærksomhed ved dette, så ingen kommer til skade.

## EMBALLAGE

Portens emballage består af materiale, der kan genbruges. Emballagen skal bortskaffes i overensstemmelse med lokale regler.

## VÆRKSTED

Portåbningen og garagegulvet skal være færdiginstalleret, inden garageportens monteres. Læg altid portsektionerne ud på et passende underlag (f.eks. ren karton), så den udvendige side af porten ikke lider skade. Sørg for at have alt nødvendigt værktøj til montering af porten inde i garagen, før du begynder montagearbejdet.

## BEHANDLING OG VEDLIGEHOLDELSE

### Hver 6. måned

Kontroller, at portens wirer er i orden, og skift dem ud, hvis de har lidt skade. Kontroller, at ophæng i væg og tag er intakte. Træk i dem efter behov for at bevare portens udseende. Rengør portsektionerne med en ren svamp eller almindelig bilshampoo. Skyl efter med rent, koldt vand. Undgå at anvende ætsende rengøringsmidler, da det kan ridse porten.

### Hver 12. måned

Smør hængsler med en almindelig smøreolie.

## RESERVEDELE

Anvend af sikkerhedsmæssige årsager kun originaldele fra producenten. Brug af andre reservedele kan udgøre en sikkerhedsrisiko og vil gøre garantien ugyldig. Kontakt i første omgang den, der monterede porten, hvis du har brug for reservedele eller service på porten. Opgiv garageportens nummer ved bestilling af reservedele. Det findes på id-mærket på den øverste del af højre vægskinne.

## AFMONTERING

Porten skal afmonteres af faglærte håndværkere. Porten afmonteres ved at følge beskrivelserne i monteringsvejledningen i modsat rækkefølge.

## YLEISTÄ JA JOHDANTO

Autohallin oven asentaminen vaatii teknistä tietämystä ja valmiuksia. Valmistaja ei vastaa asennuksen aikana tapahtuvasta laitteistoon tai henkilöihin kohdistuvasta vahingosta. Ota yhteyttä pätevään alan henkilöön, jos vähänkin epäilet omia kykyjäsi asentaa ovi turvallisesti ja oikein. Lue turvallisuusyöistä nämä ohjeet tarkkaan ja varmista, että ymmärrät ne, ennen kuin aloitat asentamisen. Nämä asennusohjeet toimitetaan yhdessä kuvien kanssa. Valmistaja ei vastaa vahingoista tai toimintahäiriöistä, jotka ovat aiheutuneet asennusohjeiden noudattamatta jättämisestä. Muutosten tekeminen oveen ilman hyväksyntää on turvallisuusyöistä kielletty. Jos ovea tai sen mekanismeja muutetaan tai jos oveen asennetaan ylimääräinen paino, takuu ei ole voimassa.

## TURVALLISUUS

Oven mukana toimitettavia seiniin ja kattoon tarkoitettuja kiinnittimiä käytetään tavallisesti tiili-, puu-, teräs- ja betonipintojen yhteydessä. Jos ovi asennetaan muuhun materiaaliin tai jos seinät ja katto ovat huonolaatuisia, asentajan velvollisuus on käyttää sopivia, laadukkaita kiinnittimiä. Sellaisia voi hankkia helposti myyntipaikoista. Käytä kulloisellekin seinämateriaalille sopivia vaarvoja ja ruuveja aluslevyineen.

Tärkeät ohjeet ja huomautukset ilmaistaan oheisella symbolilla:



### **VAROITUS!**

**Kohta, jossa tarvitaan erityistä varovaisuutta, jotta kenellekään ei aiheudu vahinkoa.**

## PAKKAUSMATERIAALI

Oven pakkausmateriaali voidaan kierrättää. Hävitä pakkausmateriaali paikallisten määräysten mukaan.

## TYÖSKENTELYTILA

Oviaukon ja autohallin lattian on oltava viimeistelytyä ennen hallin oven asentamista. Aseta oven osat aina sopivalle alustalle (esimerkiksi puhtaalla kartongin päälle), jotta oven pinnat eivät vahingoitu. Varmista, että sinulla on kaikki oven asentamiseen tarvittavat työkalut sisällä autohallissa, ennen kuin aloitat asennustyön.

## HUOLTO JA KUNNOSSAPITO

### **6 kuukauden välein**

Tarkista ovivaijereiden kunto ja vaihda ne, jos ne ovat vaurioituneita. Tarkista, että seinä- ja kattokiinnitykset ovat kunnossa. Kiristä niitä tarvittaessa. Huolehdi ovesta ulkoisesti. Pese oven osat puhtaalla sienellä ja tavallisella autosampoolla. Huuhtelee hyvin puhtaalla kylmällä vedellä. Älä käytä syövyttäviä puhdistusaineita, sillä ne voivat naarmuttaa ovea.

### **12 kuukauden välein**

Voitele saranat vakiotyyppin voiteluöljyllä.

## VARAOSAT

Käytä turvallisuusyöistä ainoastaan valmistajan toimittamia alkuperäisosia. Muiden varaosien käyttäminen voi aiheuttaa turvallisuusriskin ja mitätöidä takuun. Tarvitessasi varaosia tai huoltoa ota yhteys ensisijaisesti oven asentaneeseen henkilöön. Varaosia tilattaessa tarvitaan autohallin oven numero, joka on merkitty oikeanpuoleisen seinäkiskon yläosassa olevaan tunnistetarraan.

## PURKAMINEN

Oven purkaminen on annettava asian-tuntevan henkilöstön tehtäväksi. Purkaminen tapahtuu päinvastaisessa järjestyksessä asentamiseen nähden.

## INFORMACJE OGÓLNE I WPROWADZENIE

Montaż bramy garażowej wymaga pewnej wiedzy technicznej i umiejętności. Producent nie ponosi odpowiedzialności za uszkodzenia sprzętu lub obrażenia osób, które miały miejsce w trakcie montażu. W razie najmniejszych wątpliwości we własne zdolności umożliwiające bezpieczne i prawidłowe zamontowanie bramy skontaktuj się z wykwalifikowanym fachowcem. Ze względów bezpieczeństwa przeczytaj dokładnie i ze zrozumieniem niniejsze wskazówki, zanim przystąpisz do montażu. Do wskazówek montażowych dołączone są ilustracje. Producent nie odpowiada za szkody lub wadliwe działanie na skutek nieprzestrzegania wskazówek montażowych. Ze względów bezpieczeństwa zabrania się wprowadzania jakichkolwiek zmian w bramie bez uzyskania zgody. W przypadku wprowadzenia zmian w bramie bądź jej mechanizmie lub zamontowania dodatkowych ciężarków gwarancja traci ważność.

## BEZPIECZEŃSTWO

Dostarczone w komplecie z bramą zamocowania ściennie i sufitowe przeznaczone są do stosowania w zwykłej cegle, drewnie, stali i betonie. Jeśli brama ma zostać zamontowana w innym materiale lub jeśli jakość ścian i sufitu jest niedostatecznie dobra, osoba odpowiedzialna za montaż ma obowiązek użyć odpowiednich zamocowań dobrej jakości. Zamocowania takie można nabyć w punktach sprzedaży. Należy użyć kołków i śrub z podkładkami odpowiednich do materiału, z którego wykonano ściany.

Przy ważnych wskazówkach i uwagach umieszczono następujący symbol:



**OSTRZEŻNIE!**  
**Czynności wymagające szczególnej ostrożności, by nie dopuścić do obrażeń osób.**

## OPAKOWANIE

Opakowanie bramy wykonano z materiału, który nadaje się do odzysku. Opakowanie należy utylizować zgodnie z przepisami obowiązującymi w danym kraju.

## PRZESTRZEŃ ROBOCZA

Przed przystąpieniem do montażu bramy garażowej należy wykończyć na gotowa otwór drzwiowy i posadzkę garażu. Poszczególne elementy bramy kładź zawsze na odpowiednich podkładkach (na przykład na czystym kartonie), by nie uszkodzić powierzchni bramy. Przed rozpoczęciem montażu upewnij się, że masz w garażu wszystkie narzędzia potrzebne do zamontowania bramy garażowej.

## KONSERWACJA I OBSŁUGA TECHNICZNA

### Co sześć miesięcy

Sprawdź stan cięgieł bramy i wymień w razie uszkodzeń. Sprawdź, czy mocowania w ścianie i suficie są całe i nienaruszone. W razie potrzeby dokręć je. Aby zachować walory estetyczne bramy, umyj sekcje bramy czystą gąbką, używając zwykłego szamponu samochodowego. Spłucz czystą, zimną wodą. Nie stosuj agresywnych środków czyszczących — środki czyszczące mogą porysować bramę.

### Co dwanaście miesięcy

Przesmaruj zawiasy olejem smarnym zwykłego typu.

## CZĘŚCI ZAMIENNE

Ze względów bezpieczeństwa używaj tylko oryginalnych części pochodzących od producenta. Użycie innych części zamiennych może spowodować zagrożenie bezpieczeństwa i utratę gwarancji. W razie konieczności zakupu części zamiennych lub wykonania serwisu skontaktuj się w pierwszym rzędzie z osobą, która zamontowała bramę. Przy zamawianiu części zamiennych należy podać numer bramy garażowej, który umieszczono na nalepce identyfikacyjnej na górnej stronie prawej szyny ściennej.

## DEMONTAŻ

Demontażu bramy może się podjąć tylko wykwalifikowany personel. Demontaż odbywa się w odwrotnej kolejności w stosunku do wskazówek montażowych.

## ALGEMEEN EN INLEIDING

Het monteren van een garagedeur stelt eisen aan technische kennis en vaardigheden. De fabrikant is niet aansprakelijk voor beschadigingen van apparatuur en letsels die zich tijdens de montage voordoen. Neem contact op met een gekwalificeerd vakman als u ook maar enigszins betwijfelt of u de deur veilig en correct kunt monteren. Lees deze voorschriften omwille van de veiligheid zorgvuldig door en zorg dat u ze begrijpt voordat u met de montage begint. Deze montagevoorschriften gaan vergezeld van afbeeldingen. De fabrikant is niet aansprakelijk voor beschadigingen of slecht functioneren als gevolg van het niet naleven van de montagevoorschriften. Om veiligheidsredenen is het verboden om zonder toestemming wijzigingen aan de deur aan te brengen. Als de deur of deurmechanismen worden aangepast of als er een extra gewicht aan de deur wordt gemonteerd, vervalt de garantie.

## VEILIGHEID

De bevestigingen die met de deur worden meegeleverd en die bestemd zijn voor muren en plafond, zijn geschikt voor gewone baksteen, hout, staal en beton. Indien de deur in andere materialen moet worden gemonteerd of als wanden en plafond van slechte kwaliteit zijn, is de monteur gehouden om geschikte bevestigingen van goede kwaliteit te gebruiken. Deze zijn eenvoudig verkrijgbaar op de gebruikelijke verkoopplaatsen. Gebruik pluggen en schroeven plus ringen die op het actuele wandmateriaal zijn afgestemd.

Belangrijke voorschriften en opmerkingen hebben het volgende symbool:

### WAARSCHUWING!



**Punt waarbij extra voorzichtigheid is vereist om letsel te voorkomen.**

## VERPAKKING

De verpakking van de deur bestaat uit recyclebare materialen. Verwerk de verpakking volgens de landelijke bepalingen voor het hanteren van afval.

## WERKRUIMTE

De deuropening en de garagevloer moeten gereed zijn voordat de garagedeur gemonteerd wordt. Leg de delen van de deur altijd neer op een geschikte ondergrond (bijvoorbeeld schoon karton), zodat de oppervlakken van de deur niet beschadigen. Zorg dat alle gereedschappen die voor het monteren van de deur nodig zijn in de garage liggen voordat u met monteren begint.

## VERZORGING EN ONDERHOUD

### Om de zes maanden

Controleer de staat van de deurkabels en vervang deze als ze zijn beschadigd. Controleer of de bevestigingen aan de muur en het plafond intact zijn. Haal ze zo nodig aan. Om het uiterlijk van de deur in stand te houden: reinig de delen van de deur met een schone spons en een gewone autoshampoo. Spoel ze goed af met schoon koud water. Gebruik geen bijtende schoonmaakmiddelen. Deze zouden krassen op de deur kunnen veroorzaken.

### Om de twaalf maanden

Smeer de scharnieren met gewone smeerolie.

## RESERVEONDERDELEN

Gebruik omwille van de veiligheid uitsluitend originele delen die door de fabrikant worden geleverd. Gebruik van andere reserveonderdelen kan tot veiligheidsrisico's leiden en maken de garantie ongeldig. Neem in eerste instantie contact op met degene die de deur heeft gemonteerd als u reserveonderdelen nodig hebt of als er onderhoud nodig is. Vermeld bij het bestellen van reserveonderdelen het nummer van de garagedeur. Dit staat op de identificatiesticker op het bovenstuk van de rechter wandrail.

## DEMONTAGE

De deur moet worden gedemonteerd door deskundig personeel. Demontage vindt plaats in omgekeerde volgorde als de montage.

## GENERALITA' E INTRODUZIONE

Il montaggio della porta di un garage richiede competenze e capacità tecniche. Il produttore non è responsabile per i danni alle attrezzature e alle persone che dovessero incorrere durante il montaggio. Contattare un artigiano qualificato in caso di qualsiasi dubbio sulla propria capacità di montare la porta in modo sicuro e corretto. Per ragioni di sicurezza, leggere attentamente queste indicazioni ed assicurarsi di averle ben comprese prima di iniziare il montaggio. Le presenti istruzioni di montaggio vengono fornite comprensive di immagini. Il produttore non è responsabile di danni o anomalie funzionali causate dal mancato rispetto delle presenti istruzioni. Per ragioni di sicurezza è proibito apportare modifiche alla porta senza previa approvazione. Se la porta o il relativo meccanismo vengono modificati, o se viene montato un pesp extra sulla porta, la garanzia decade.

## SICUREZZA

Gli attacchi che vengono forniti assieme alla porta, idonei per pareti e tetti, vanno utilizzati con le normali tegole e con legno, acciaio e cemento. Se la porta deve essere montata su altri materiali o su pareti e tetti di scarsa qualità, è responsabilità del montatore l'utilizzo di attacchi di qualità idonea. Gli attacchi possono essere reperiti facilmente presso i punti vendita. Utilizzare tappi e viti con rondelle adatte al materiale di cui sono fatte le pareti.

Le indicazioni ed i commenti importanti sono contrassegnati dal seguente simbolo:



### ATTENZIONE!

**Fase che richiede attenzione extra in modo da evitare lesioni alle persone.**

## IMBALLAGGIO

L'imballaggio della porta è in materiale riciclabile. Smaltirlo in conformità con la legislazione nazionale in vigore.

## AMBITO DI LAVORO

L'apertura della porta e il pavimento del garage devono essere completi prima dell'installazione della porta del garage. Poggiare sempre le parti della porta su una superficie idonea (ad esempio cartone pulito), in modo da non danneggiarne le superfici. Assicurarsi di disporre di tutti gli attrezzi necessari per montare la porta nel garage prima di iniziare l'operazione di montaggio.

## CURA E MANUTENZIONE

### Ogni sette mesi

Controllare lo stato dei cavi della porta e sostituirli se sono danneggiati. Controllare che gli attacchi sulla parete e nel tetto siano intatti. Serrarli se necessario. Per preservare l'aspetto esterno della porta. Lavare le parti della porta con una spugna pulita ed un normale shampoo per automobili. Risciacquare abbondantemente con acqua fredda. Non utilizzare detergenti corrosivi poiché potrebbero causare incrinature.

### Ogni dodici mesi

Lubrificare la cerniera con olio lubrificante di tipo standard.

## RICAMBI

Utilizzare per motivi di sicurezza solo componenti originali provenienti dal produttore. L'utilizzo di altri ricambi può comportare rischi per la sicurezza e far decadere la garanzia. Contattare innanzitutto la persona che ha montato la porta se si necessita di acquistare ricambi o ricevere assistenza. Al momento dell'ordinazione dei componenti, va indicato il numero di serie della porta del garage, che si trova sulla targhetta identificativa sulla parte superiore della rotaia a parete destra.

## SMONTAGGIO

Lo smontaggio della porta va effettuato da personale competente, in ordine inverso rispetto a quanto indicato per il montaggio.

## ÁLTALÁNOS TÁJÉKOZTATÓ ÉS BEVEZETŐ

A garázsajtó felszerelése szakértelmet és gyakorlatot követel. Ha a szerelés során tárgyi vagy személyi sérülés következne be, azért a gyártó nem vállal felelősséget. Ha az ajtó helyes és biztonságos felszerelését illetően saját hozzáértésével kapcsolatban a legkisebb kételye is támadna, forduljon szakképzett szerelőhöz. A szerelés megkezdése előtt biztonsági okokból olvassa el figyelmesen és tanulmányozza át ezt az útmutatót. Ez az útmutató ábrákat is tartalmaz. A gyártó nem vállal felelősséget olyan sérülésekért illetve működési hibákért, amelyek abból adódnak, hogy az útmutató előírásait nem tartották be. Biztonsági okokból tilos engedély nélkül változtatni az ajtón. Ha az ajtón, illetve annak működési mechanizmusain változtatnak, vagy az ajtóra további súlyt szerelnek fel, a garancia érvényét veszti.

## BIZTONSÁG

Az ajtóval szállított rögzítő egységek téglá-, fa-, acél-, valamint betonfalakhoz illetve mennyezethez vannak kialakítva. Ha az ajtót más anyagra szerelik, vagy ha a falak és a mennyezet anyaga nem megfelelő minőségű, a szerelést végző személy felelőssége, hogy jó minőségű rögzítő egységeket alkalmazzon. Ezek a kereskedelemben egyszerűen beszerezhetőek. Olyan tipliket és alátétes csavarokat használjon, amelyek az adott fal anyagához megfelelőek.

Fontos utasítások és megjegyzések az alábbi jelzéssel szerepelnek:

### VIGYÁZAT!

**Ez a művelet a sérülések elkerülése végett fokozott óvatosságot igényel.**



## CSOMAGOLÓANYAG

Az ajtó csomagolóanyaga újra felhasználható. A csomagolást az ország hulladékeltávolításra vonatkozó előírásai szerint kell kezelni.

## MUNKATERÜLET

A garázsajtó felszerelése előtt az ajtónyílásnak és a garázs talajának kész állapotban kell lenniük. Helyezze megfelelő felületre (például tiszta kartonpapírra) az ajtó részeit, hogy a felületek meg ne sérüljenek. A szerelés előtt minden szükséges számszámot készítsen elő a garázsban.

## MAINTENANCE

### Hat havonta

Ellenőrizze a kábelek állapotát, és ha sérültek, cserélje ki azokat. Ellenőrizze, hogy a fali és mennyezeti rögzítések épek-e. Szükség esetén húzza meg a csavarokat. Az ajtó külalakjának megőrzése végett tisztítsa az ajtó részeit tiszta szivaccsal és autómosszerrel. Öblítse le alaposan, tiszta, hideg vízzel. Maró hatású tisztítószerrel ne alkalmazzon, mivel az felsértheti az ajtó felületét.

### Évente egyszer

Kenje meg a sarokpántokat szabványos összetételű kenőolajjal.

## PÓTALKATRÉSZEK

Biztonsági okokból kizárólag eredeti alkatrészeket használjon, a gyártótól. Nem eredeti alkatrészek alkalmazása biztonsági kockázatokkal járhat és érvényteleníti a garanciát. Ha pótalkatrészekre van szüksége, illetve karbantartást szeretne végeztetni, elsősorban ahhoz a szakemberhez forduljon, aki a szerelést elvégezte. Pótalkatrészek rendelésénél adja meg a garázsajtó számát, amely a jobb oldali falisín felső részén található azonosító matricáról olvasható le.

## SZÉTSZERELÉS

Az ajtó leszerelését szakembernek kell elvégeznie. Az ajtó szétszerelését az összeszerelésre vonatkozó útmutató szerint, fordított sorrendben kell elvégezni.



## SPLOŠNI NAPOTKI IN UVOD

Namestitev garažnih vrat zahteva tehnično znanje in veščine. Izdelovalec ne prevzema odgovornosti za škoda na opremi ali osebne poškodbe, do katerih pride med sestavljanjem. Obrnite se na izurjenega že ob prvem dvomu o svoji zmožnosti, da bi varna in pravilno namestili vrata. Pred začetkom namestitve zaradi varnosti pozorno preučite navodila in preverite, ali jih razumete. Ta navodila za uporabo vsebujejo tudi slike. Izdelovalec ni odgovoren za škoda oziroma funkcijske napake, ki so nastale zaradi neupoštevanja navodil za namestitev. Zaradi varnosti je vrata prepovedano spreminjati brez dovoljenja. Garancija bo izničena, če spremenite vrata, mehanizem ali če nanje namestite dodatno težo.

## VARNOST

Montažne konzole, ki so priložene vratom, so namenjene sienam in stropom iz običajne opeke, lesa, jekla in betona. Monter je sam odgovoren, da pri nameščanju na druge materiala oziroma na stene in stropne slabe kakovosti uporabi ustrezno kakovostno opremo. Takšno opremo je mogoče kupiti v ustreznih maloprodajnih trgovinah. Uporabite vložke in vijake s podložkami, ki so namenjeni zadevnemu stenskem materialu.

Pomembne informacije in opombe so prikazane z naslednjimi simboli:

### OPOZORILO!

**Postopki, ki zahtevajo posebno pozornost, da ne bi prišlo do osebnih poškodb.**



## EMBALAŽA

Embalaža vrat je sestavljena iz materialov, ki jih je mogoče reciklirati. Embalažo zavrzite skladno s predpisi, ki veljajo v vaši državi.

## DELOVNO OBMOČJE

Pred namestitvijo vrat morata biti odprtina vrat in garažni pod končana. Dele vrat zmeraj položite na ustrezno površino (kot je čisti karton), da se površina vratne bi poškodovala. Pred začetkom namestitve preverite, ali imate vsa orodja, potrebna za sestavljanje vrat.

## VZDRŽEVANJE

### Vsakih šest mesecev

Preverite stanje električne napeljave vrat in zamenjajte dele, ki so morebiti poškodovani. Preverite stanje stenskih in stropnih montažnih konzol. Po potrebi jih dodatno privijte. Naslednja navodila so namenjena vzdrževanju videza vrat. Predele vrat operite s čisto gobo in običajnim sredstvom za pranje avtomobilov. Površino dobro sperite s čisto hladno vodo. Ne uporabljajte abrazivnih čistilnih sredstev, saj bi lahko ta vrata opraskala.

### Vsakih dvanajst mesecev

Tečaje naoljite s standardnih oljem.

## NADOMESTNI DELI

Iz varnostnih razlogov uporabljajte le pristne dele izdelovalca. Pri uporabi drugih delov lahko pride do varnostnega tveganja, kar bi garancijo izničilo. Pred nakupom nadomestnih delov oziroma potrebi po servisiranju se najprej obrnite na osebo, ki je namestila vrata. Pri naročanju nadomestnih delov navedite številko garažnih vrat, ki se nahaja na identifikacijski oznaki na zgornjem delu desnega stenskega vodila.

## RAZSTAVLJANJE

Vrata smejo odstraniti le izurjene osebe. Vrata je treba razstaviti v nasprotnem vrstnem redu poteka teh navodil.

## VŠEOBECNÉ INFORMACE A ÚVOD

Montáž garážových vrat vyžaduje technickou zručnost a připravenost. Výrobce nenese žádnou odpovědnost za případné škody na zdraví či zařízení, ke kterým může dojít během montáže vrat. V případě jakékoli nejistoty, týkající se provedení správné a bezpečné montáže, kontaktujte kvalifikovaného řemeslníka. Z bezpečnostních důvodů si před začátkem práce pečlivě přečtete uvedené pokyny a ujistěte se, zda jste jim porozuměli. Součástí montážních pokynů jsou také obrázky. Výrobce nenese žádnou odpovědnost za škody nebo funkční vady, způsobené nedodržáním montážních pokynů. Z bezpečnostních důvodů je zakázáno, bez schválení výrobce, provádět na vratech jakékoli změny. Záruka se nevztahuje na vrata nebo jejich mechanické části, které byly poškozeny v důsledku provedení změn na vratech, nebo v případech, kdy byla na vrata připevněno dodatečné zatížení.

## BEZPEČNOST

Úchytka, které jsou součástí dodávky vrat, určeny pro upevnění do zdí a stropů, se mohou použít pro upevnění do těchto materiálů ; cihla, dřevo, ocel a beton. Pokud je nutno vrata namontovat do jiného materiálu, než výše uvedeno, nebo do materiálu zdi nebo stropu horší kvality, je odpovědností osoby, která provádí montáž, aby bylo použito vhodné kvalitní upevnění. Taková upevnění lze jednoduše zakoupit ve všech prodejních místech. Vrata se osazují na zeď pomocí hmoždinek a vrutů s podložkou, které jsou přizpůsobeny danému materiálu zdi.

Důležité pokyny a poznámky jsou opatřeny následujícími symboly:

### VAROVÁNÍ!

**Pracovní moment, který vyžaduje zvláštní opatření, aby nedošlo k újmě na zdraví.**



## OBAL

Obal vrat sestává z materiálu, který lze recyklovat. Recyklace tohoto obalu se provádí v souladu s místními předpisy.

## PRACOVNÍ PLOCHA

Otvor a garážová podlaha musí být před montáží garážových vrat předem připravena. Jednotlivé sekce vrat položte pokaždé na vhodný podklad (např. čistý karton), aby nedošlo k poškození povrchu vrat. Před začátkem práce zkontrolujte, zda máte všechny nástroje, které jsou důležité pro montáž vrat uvnitř garáže.

## OŠETŘENÍ A ÚDRŽBA

### Každý šestý měsíc

Zkontrolujte stav lan. V případě poškození lana vyměňte. Zkontrolujte, zda nejsou úchytka ke zdi och stropu poškozeny. V případě potřeby je dotáhněte. Pro zajištění hezkého vzhledu vrat, vyčistěte sekce vrat pomocí čisté houby a běžného šamponu na auto. Poté stačí řádně oštíkat čistou studenou vodou. Z důvodu rizika možného vzniku škrábanců nepoužívejte agresivní čisticí prostředky.

### Každý dvanáctý měsíc

Pro mazání pantů používejte standardní mazací olej.

## NÁHRADNÍ DÍLY

Z bezpečnostních důvodů používejte pouze originální náhradní díly od výrobce. Použití náhradních dílů jiných dodavatelů může být nebezpečné a tato záruka tímto ztrácí platnost. V případě potřeby nákupu náhradních dílů nebo provedení servisních prací, kontaktujte nejprve osobu, která montáž provedla. Při objednávce náhradních dílů uveďte číslo garážových vrat, které je uvedeno na identifikační destičce, umístěné ve vrchní části pravé boční kolejnice.

## DEMONTÁŽ

Demontáž vrat smí provádět pouze kvalifikovaný odborník. Demontáž vrat se provádí v obráceném pořadí než je uvedeno v montážních pokynech.

## INSTRUCȚIUNI GENERALE ȘI INTRODUCERE

Montarea unei uși de garaj presupune cunoștințe și aptitudini tehnice. Producătorul nu răspunde pentru deteriorarea echipamentului și accidentele de lucru care pot interveni în timpul montării. Dacă aveți cel mai mic dubiu cu privire la capacitatea dumneavoastră de a monta ușa cu exactitate și în condiții de siguranță adresați-vă unui profesionist. Înainte de a începe montarea citiți instrucțiunile cu atenție și asigurați-vă că le-ați înțeles, pentru a lucra în siguranță. Instrucțiunile de montare cuprind imagini. Producătorul nu răspunde pentru deteriorări sau defecțiuni de funcționare rezultate ca urmare a nerespectării instrucțiunilor de montare. Din motive de siguranță se interzice modificarea ușii fără o aprobare prealabilă. Dacă sunt modificate ușa sau mecanismul, sau dacă este adăugată o greutate suplimentară pe ușa, garanția va deveni nulă.

## INSTRUCȚIUNI PRIVIND SIGURANȚA

Mijloacele de fixare furnizate cu ușa sunt pentru pereți și plafoane din cărămidă, lemn, oțel și beton normale. Dacă ușa trebuie montată pe alte materiale sau dacă pereții sau plafonul au o calitate insuficientă, montatorului îi revine responsabilitatea de a utiliza dispozitive de fixare adecvate și de calitate. Acestea pot fi achiziționate cu ușurință de la magazinele de specialitate. Folosiți dibluri și șuruburi cu șaibe destinate tipului de material din care este construit peretele.

Informațiile și observațiile importante sunt însoțite de simbolurile următoare:

### ATENȚIE!



**Operații care presupun o atenție sporită pentru a preveni accidentele.**

## AMBALAJUL

Ambalajul ușii constă din materiale care pot fi reciclate. Reciclați ambalajul conform prevederilor locale.

## SPAȚIUL DE LUCRU

Golul de ușă și pardoseala garajului trebuie finalizate înainte de montarea ușii. Plasați secțiunile de ușă pe o suprafață adecvată (ca de exemplu o bucată de carton curat), astfel încât să nu se deterioreze. Înainte de a începe montarea asigurați-vă că aveți la dispoziție toate sculele necesare pentru a asambla ușa în interiorul garajului.

## ÎNTREȚINEREA

### La fiecare șase luni

Verificați starea cablurilor ușii și înlocuiți-le dacă sunt deteriorate. Verificați starea mijloacelor de fixare pe perete și pe plafon. Strângeți-le dacă este necesar. Pentru a menține aspectul ușii spălați secțiunile de ușă cu un burete curat și un șampon auto normal. Clătiți apoi bine cu apă rece curată. Nu folosiți agenți de curățat abrazivi, deoarece aceștia pot zgâria ușa

### La fiecare douăsprezece luni

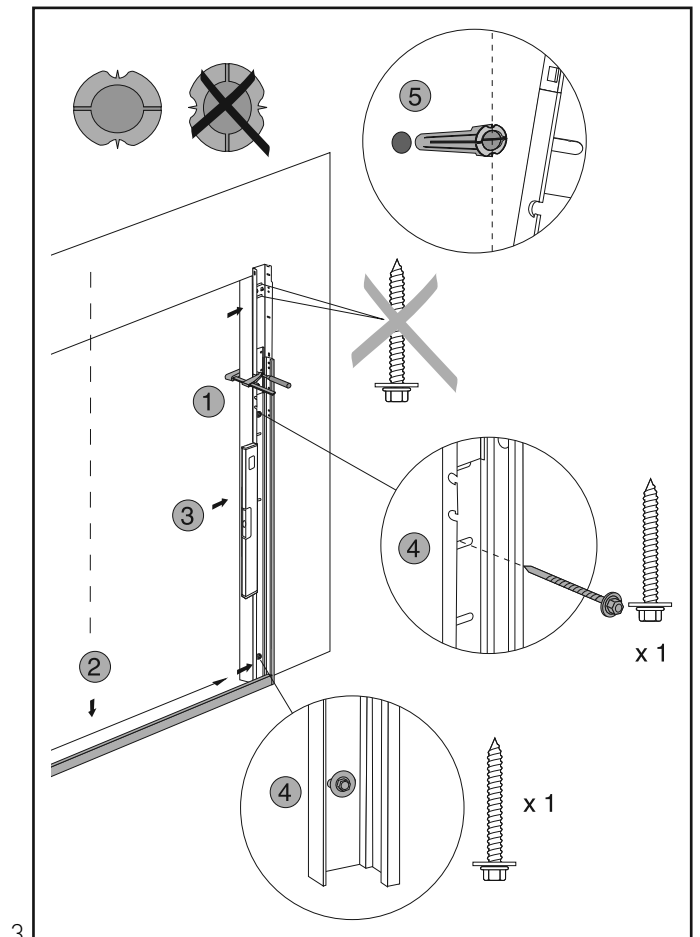
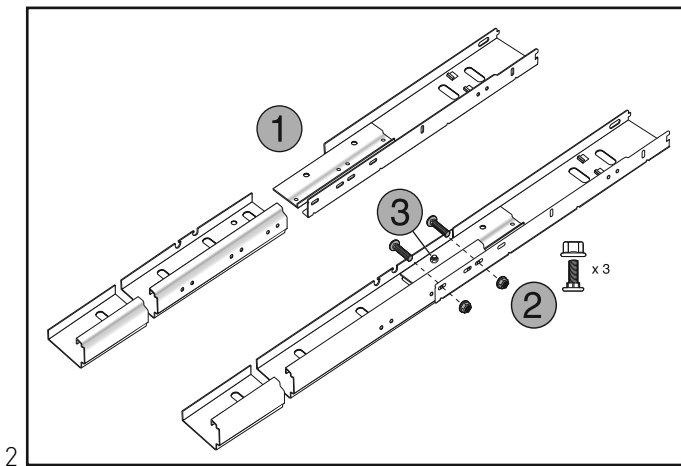
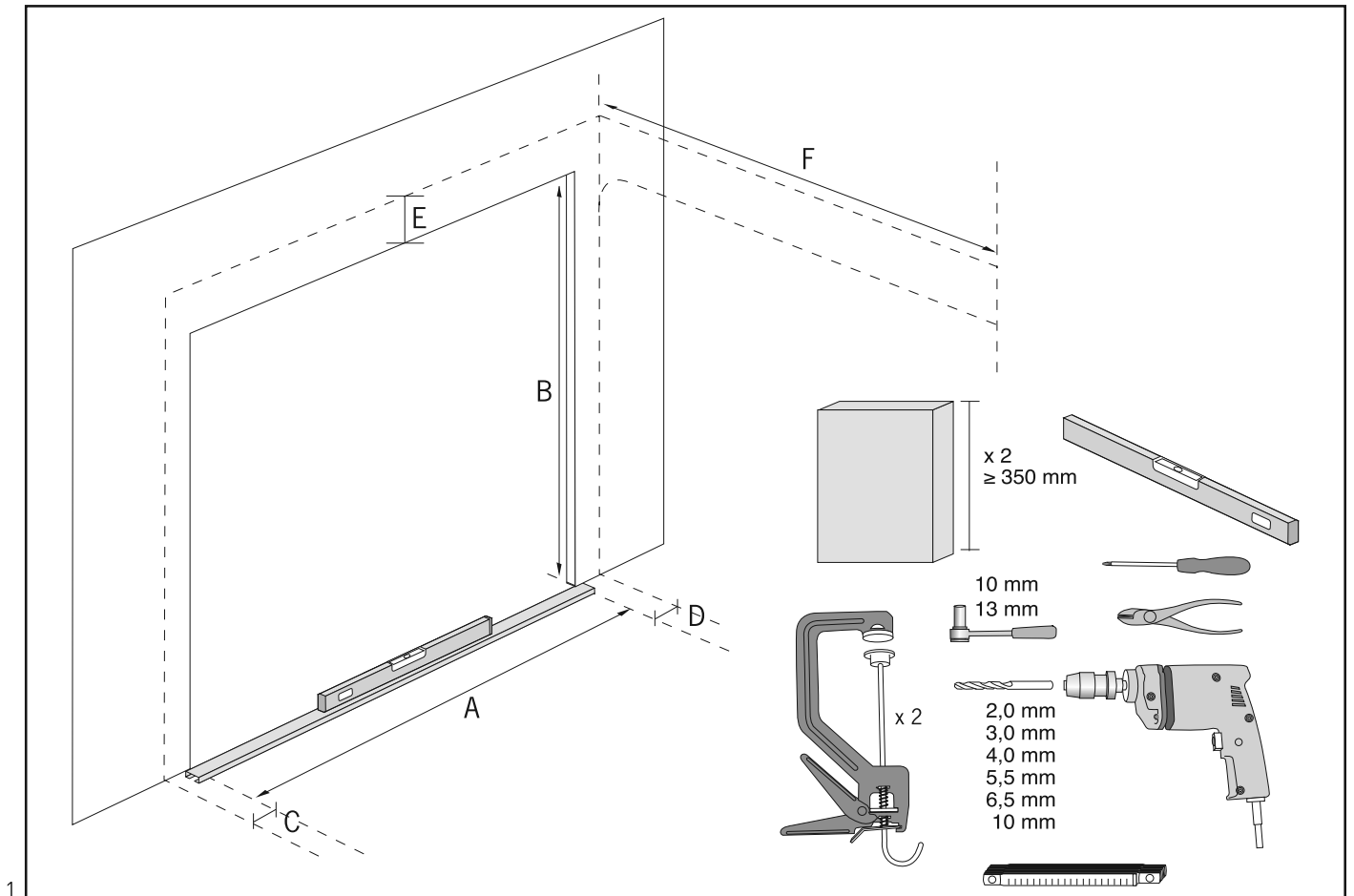
Ungeți balamalele cu ulei standard.

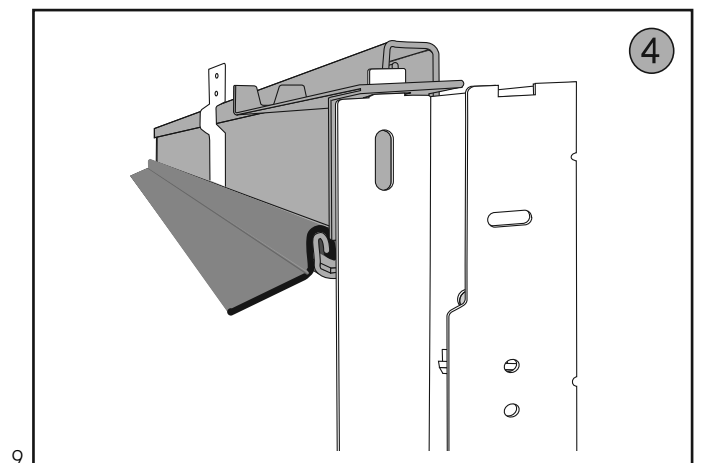
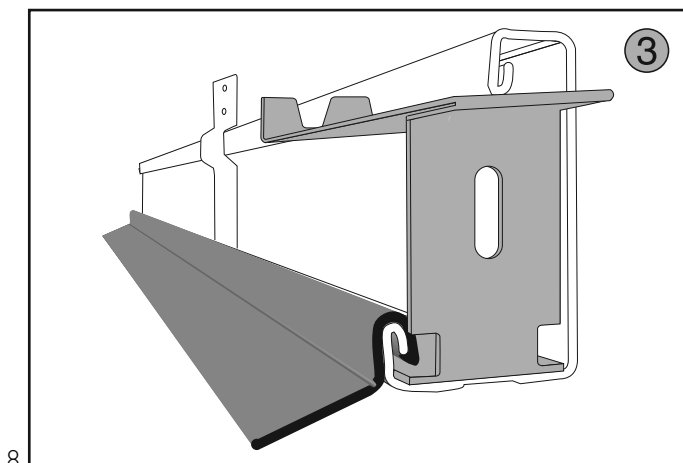
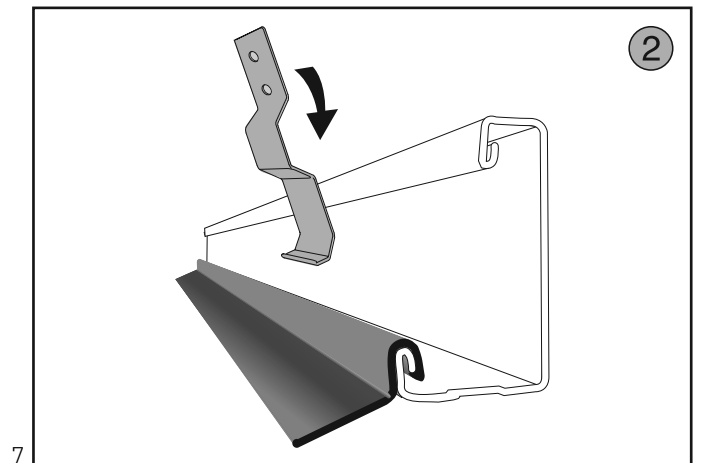
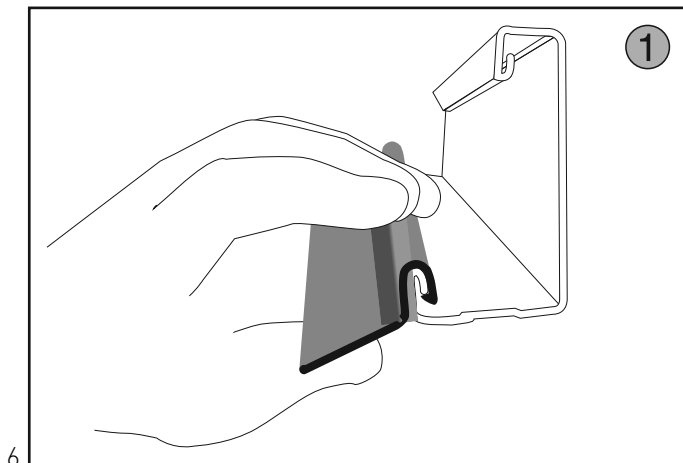
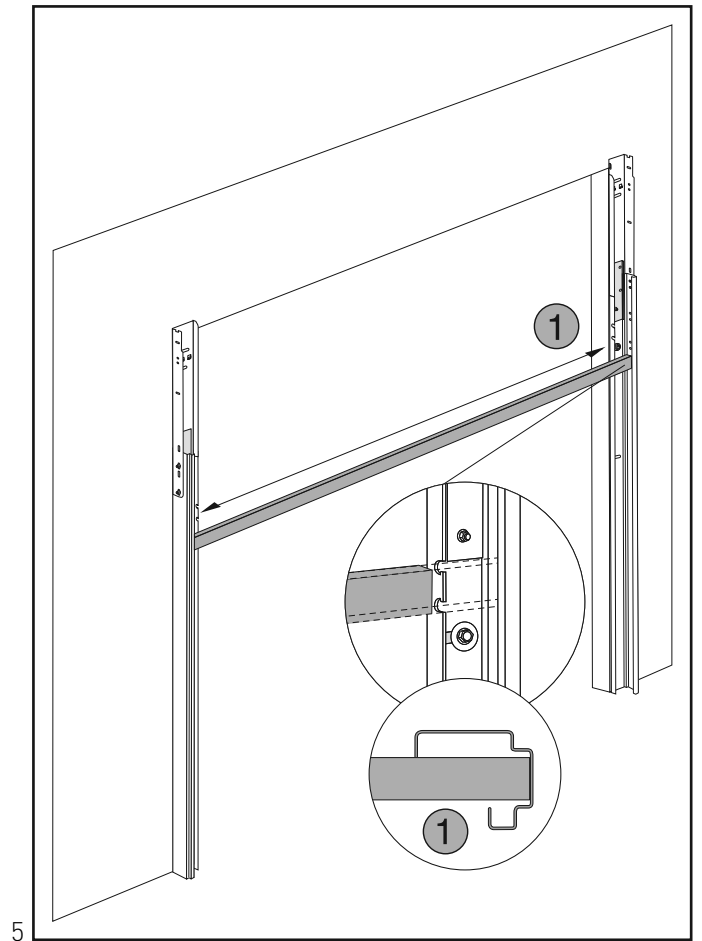
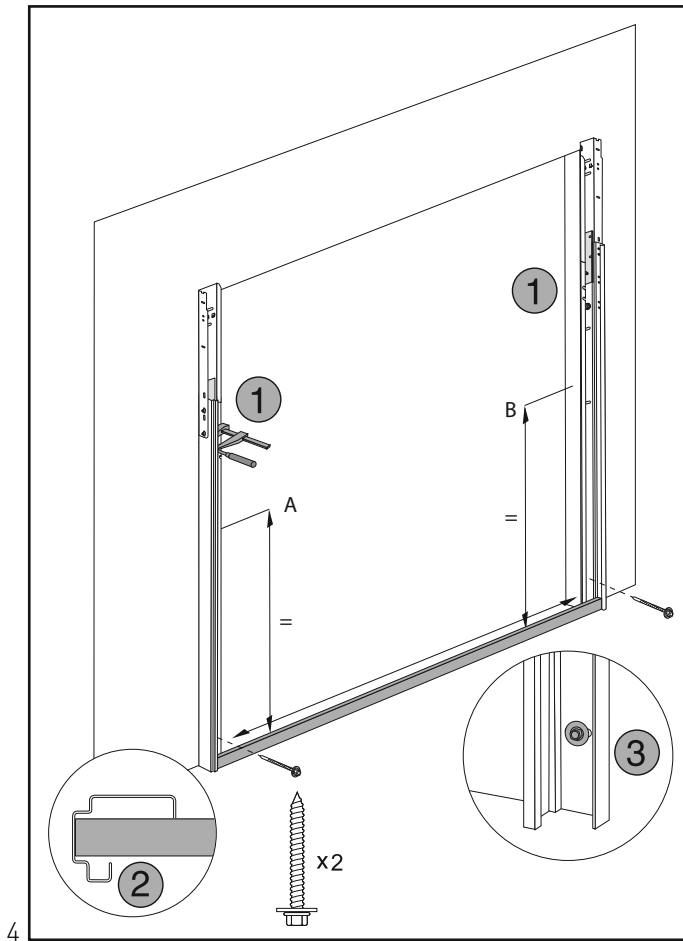
## PIESELE DE REZERVĂ

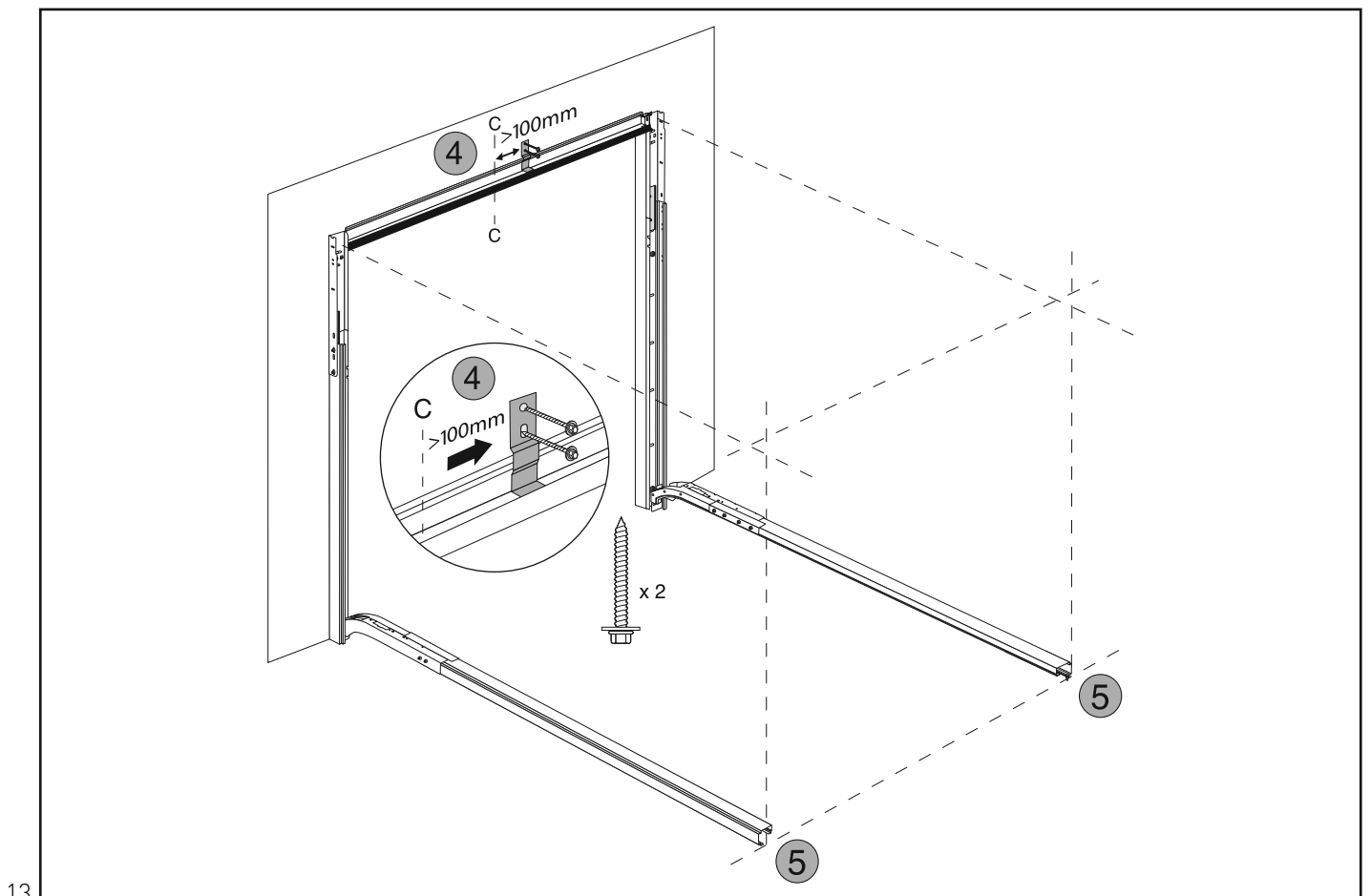
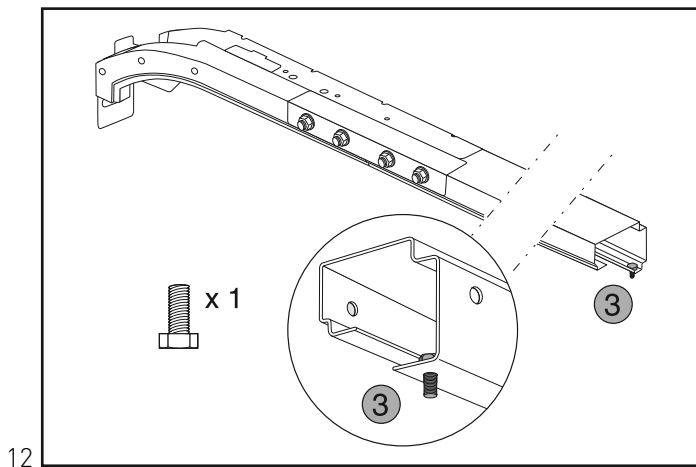
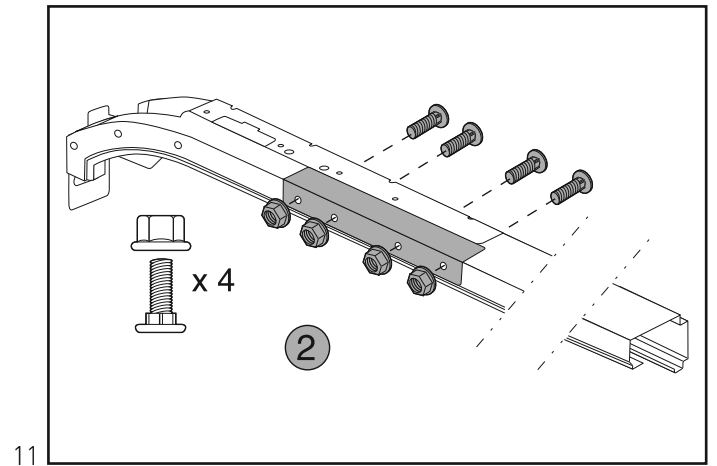
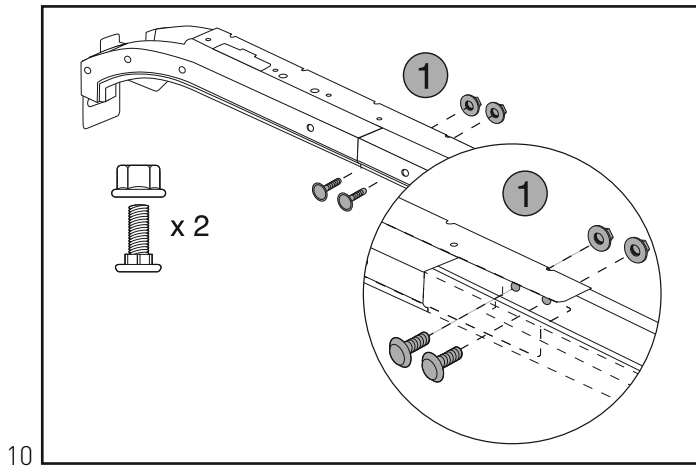
Din motive de siguranță, folosiți numai piese originale provenite de la producător. Folosirea altor piese poate fi periculoasă și va duce la anularea garanției. Dacă trebuie să cumpărați piese de schimb sau dacă sunt necesare reparații, contactați în primul rând persoana care a montat ușa. La comandarea pieselor de schimb specificați seria ușii, aflată pe autocolantul din partea de sus a șinei pentru perete din partea dreaptă.

## DEMONTAREA

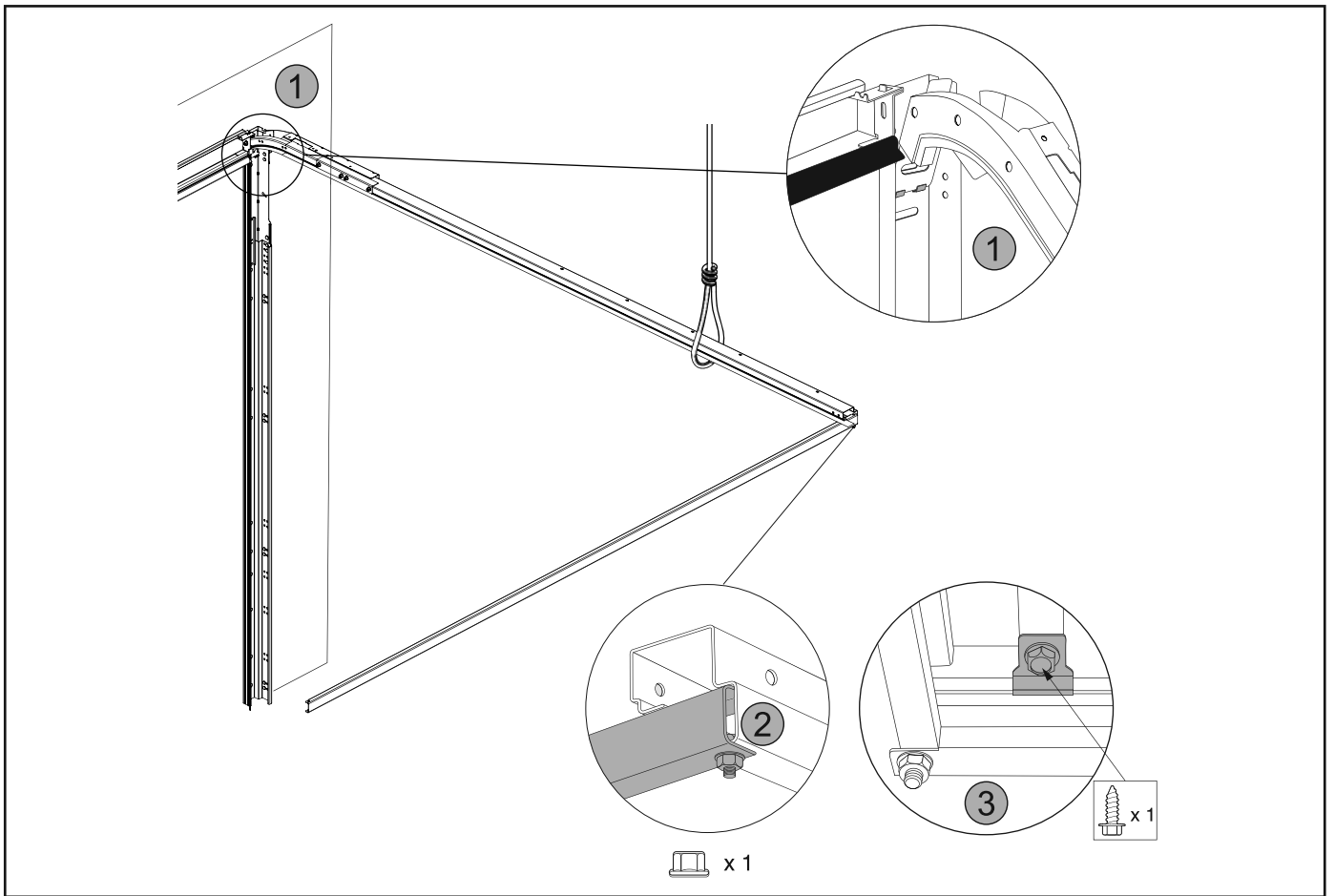
Ușa trebuie demontată de personal calificat. Demontați ușa în ordine inversă a instrucțiunilor de montare.



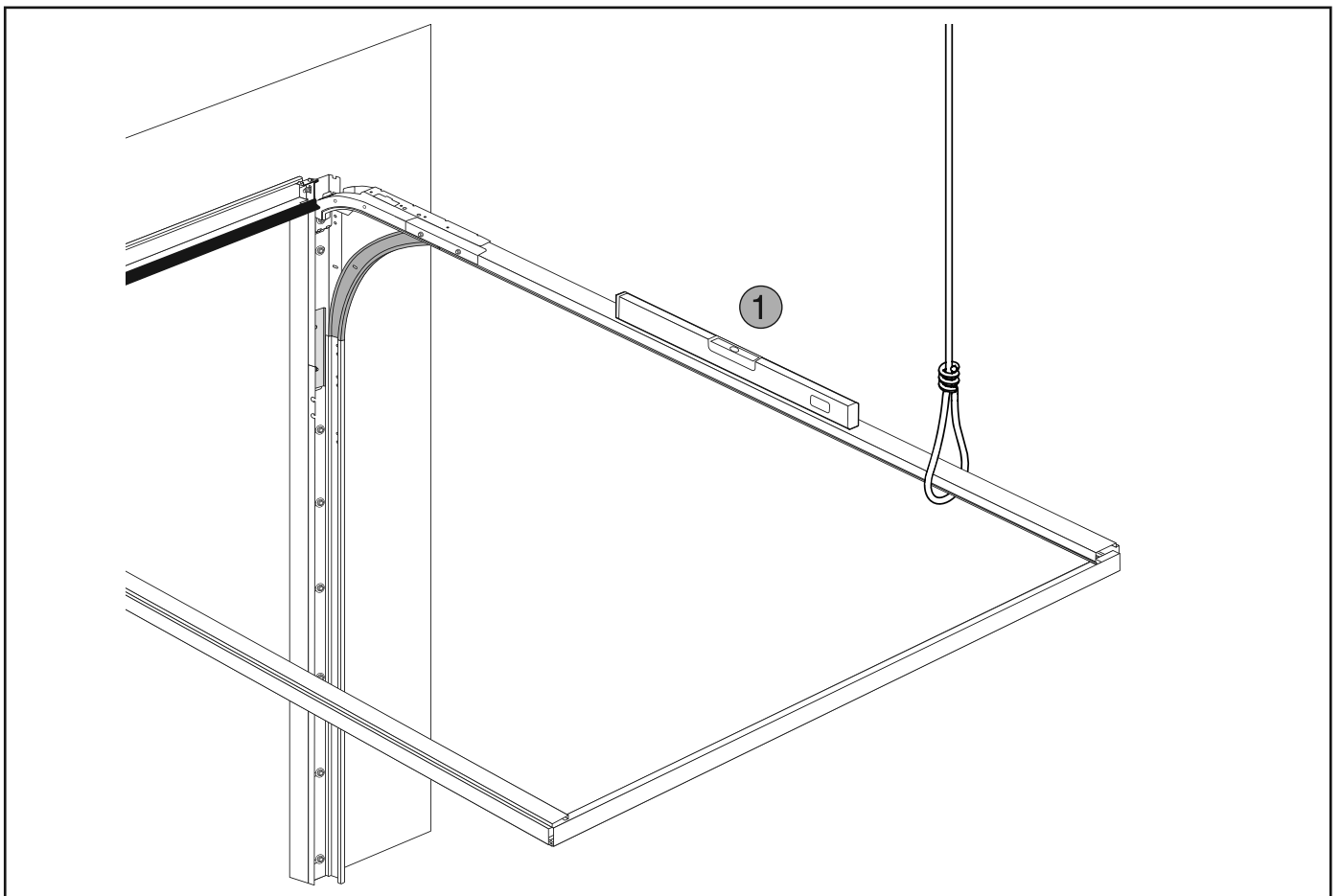


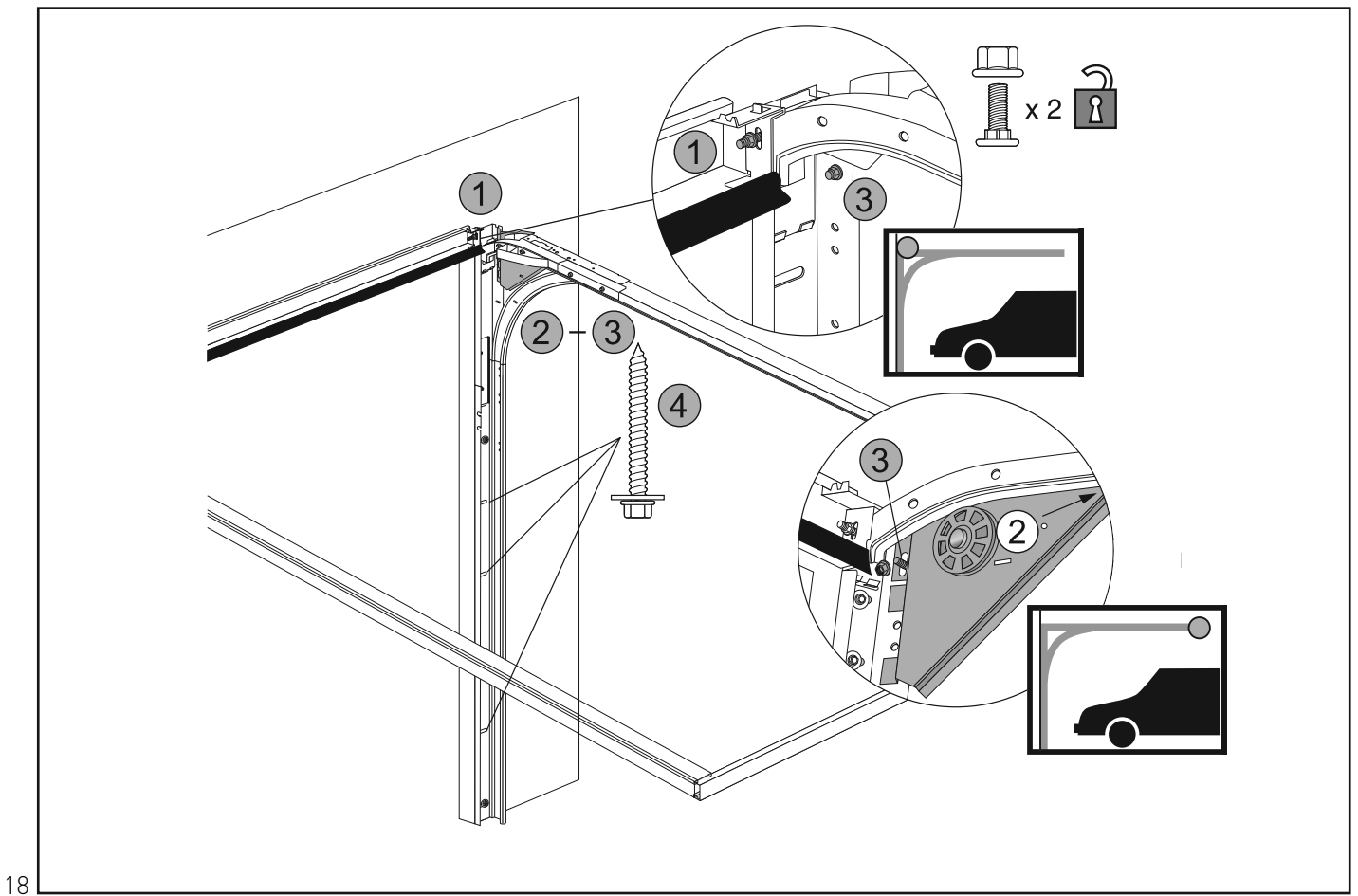
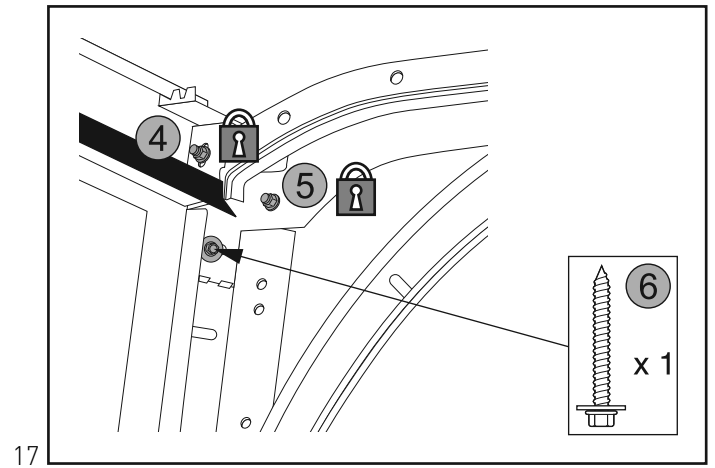
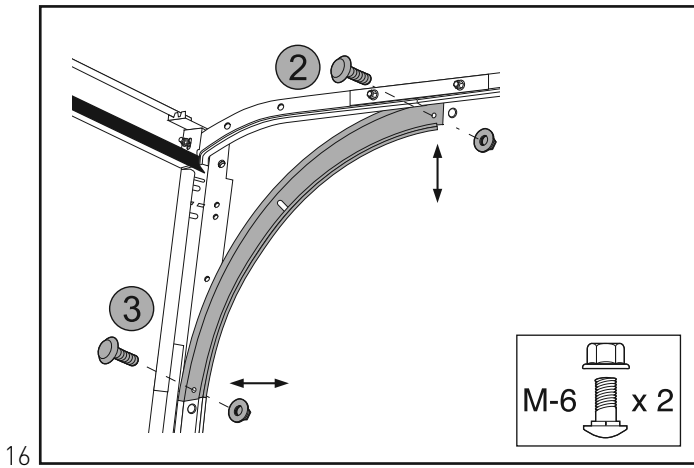


14

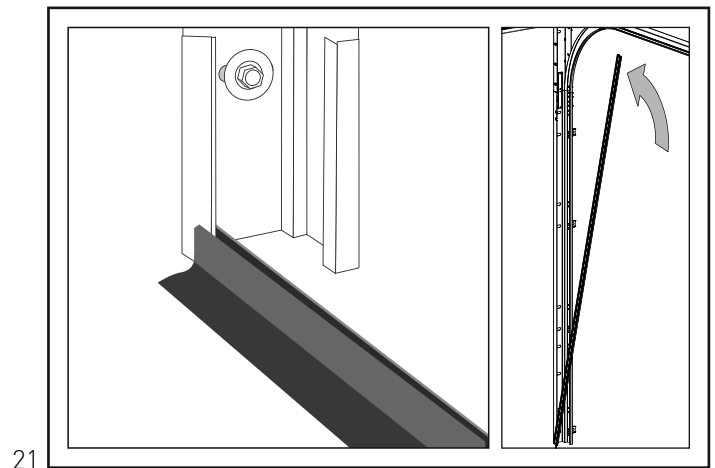
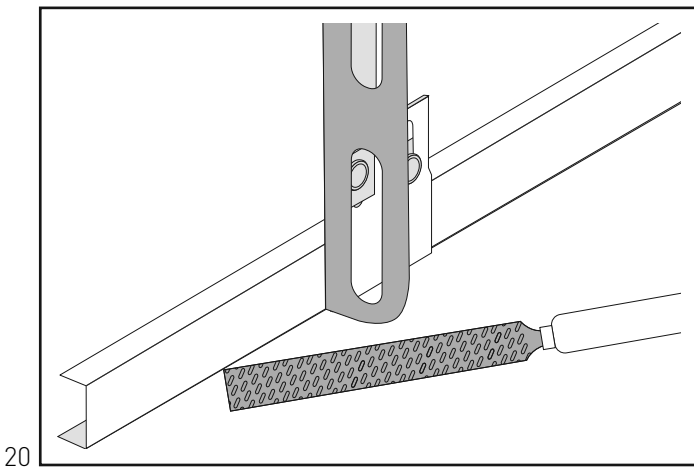
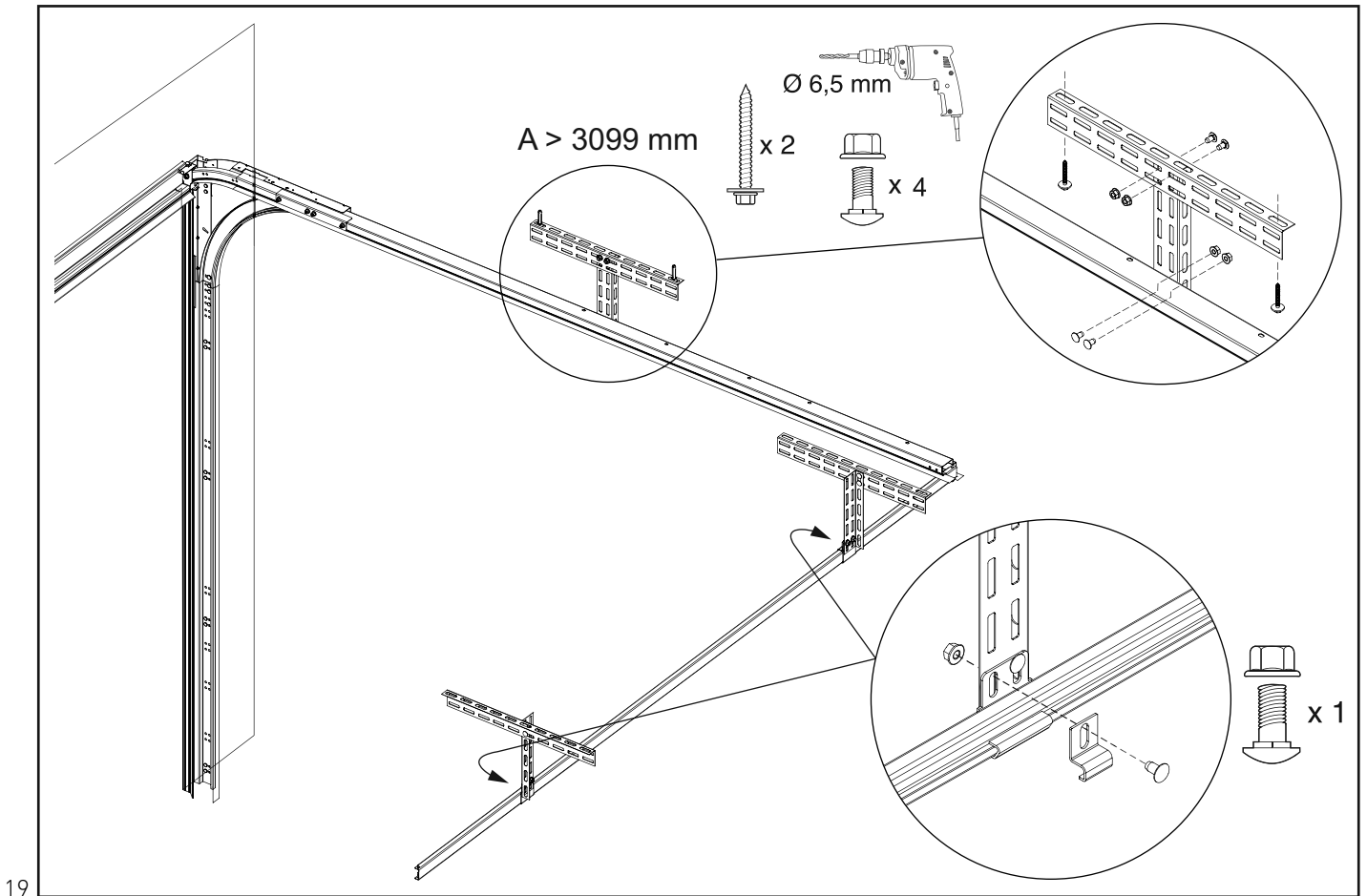


15

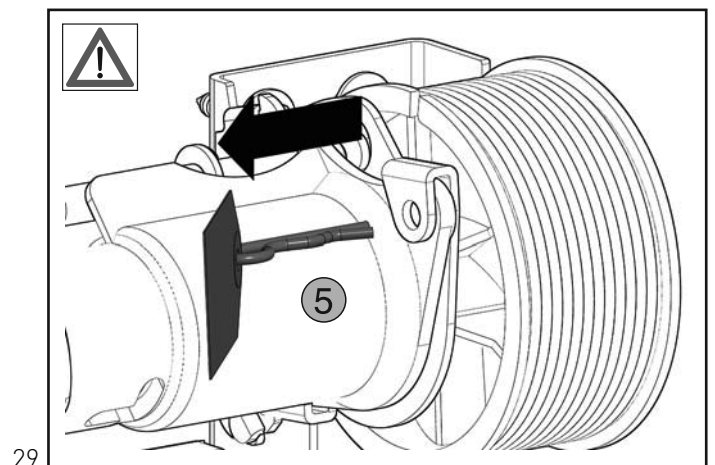
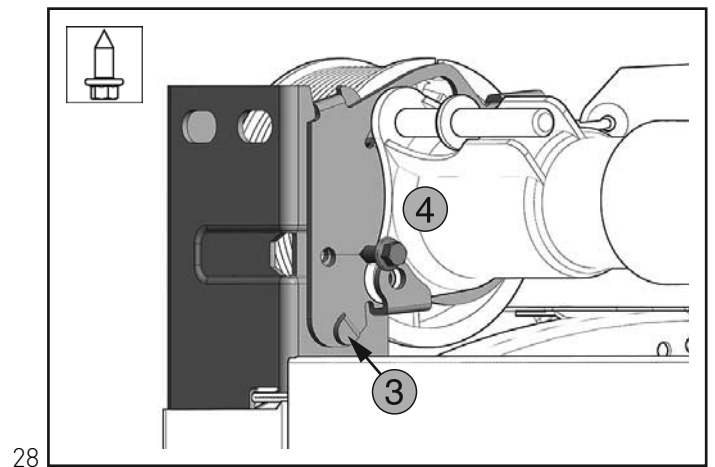
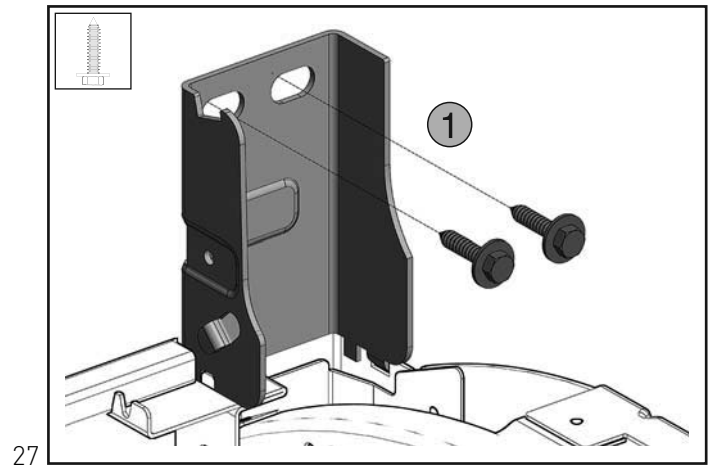
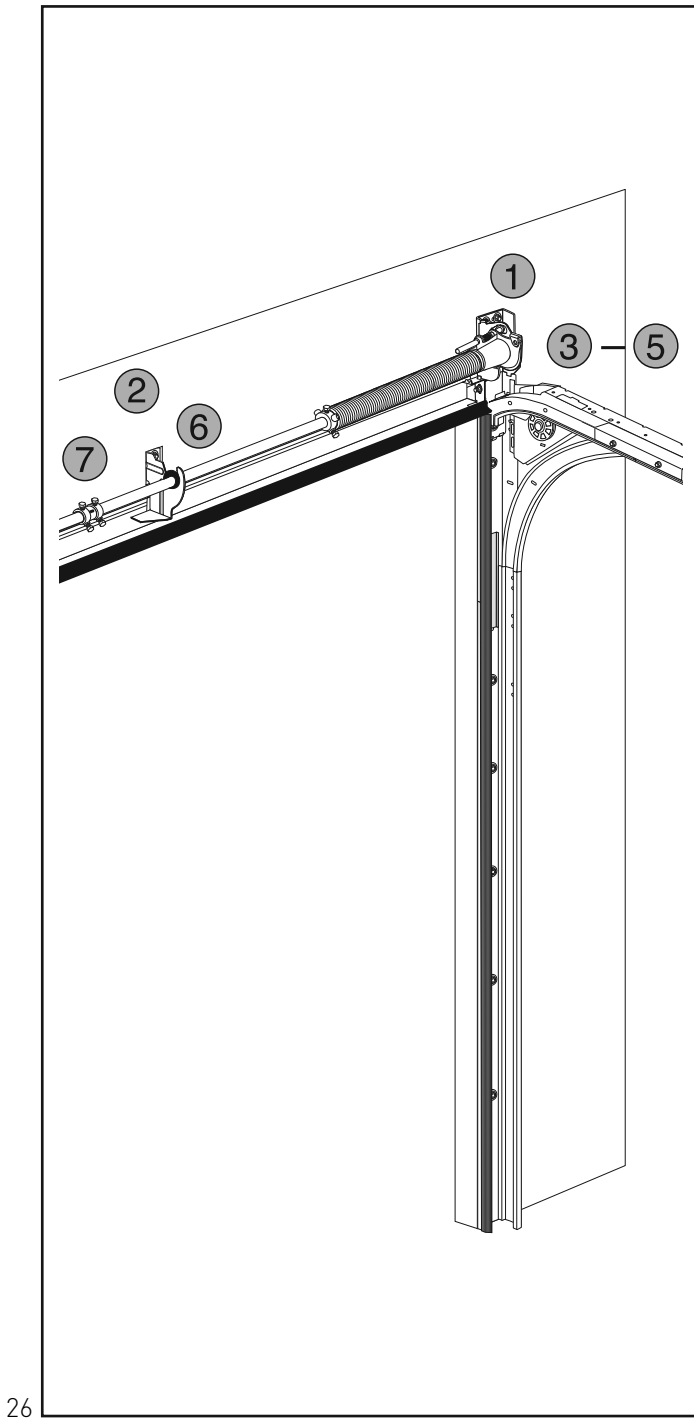


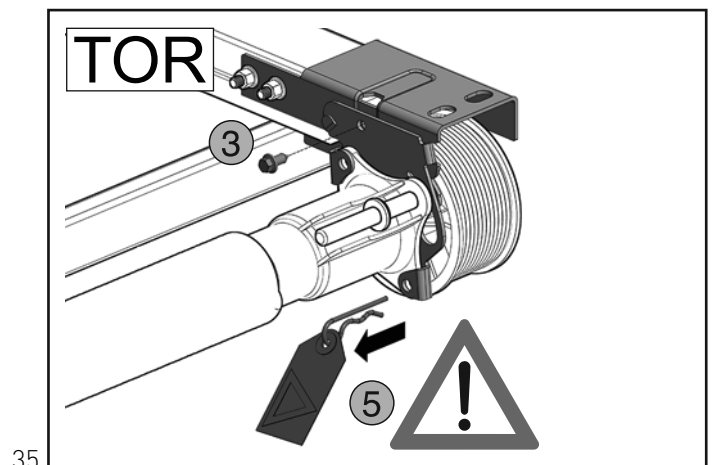
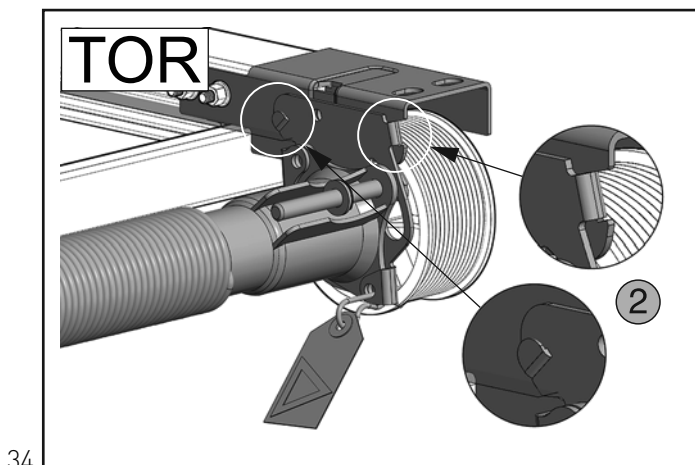
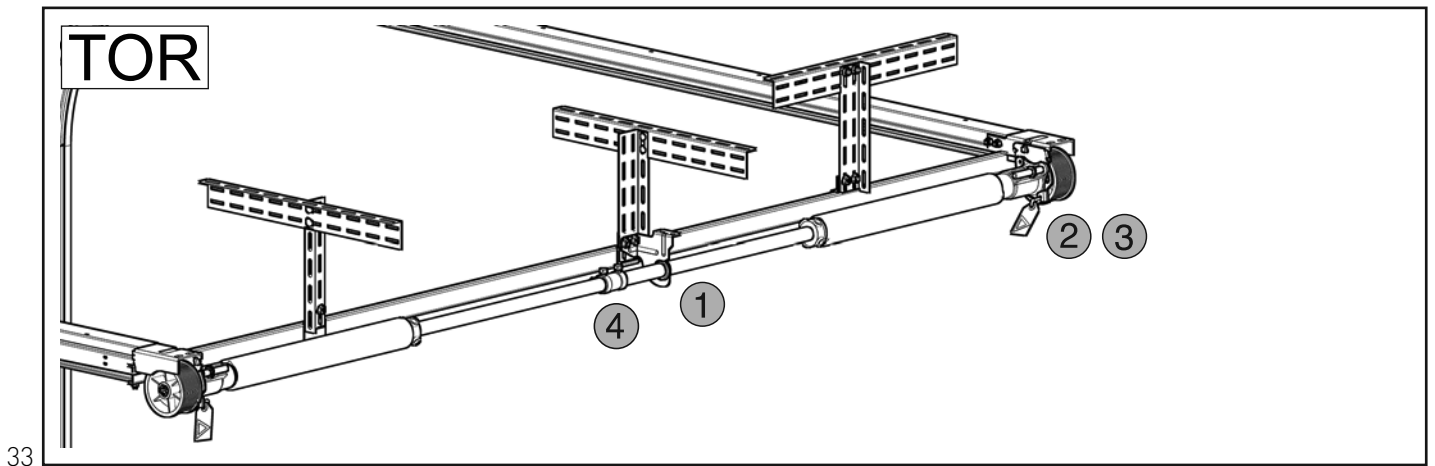
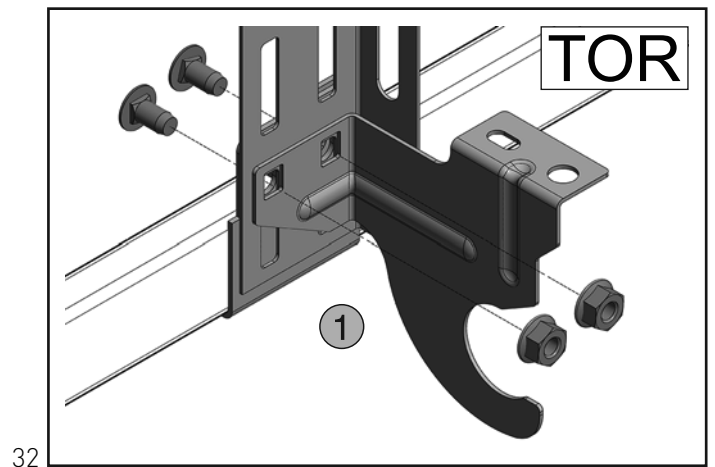
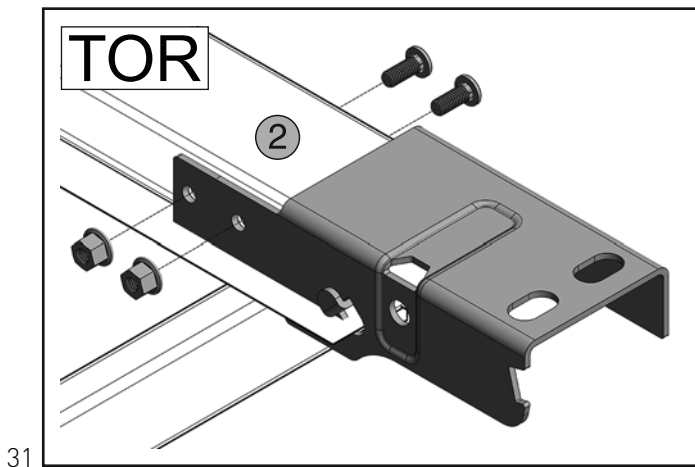
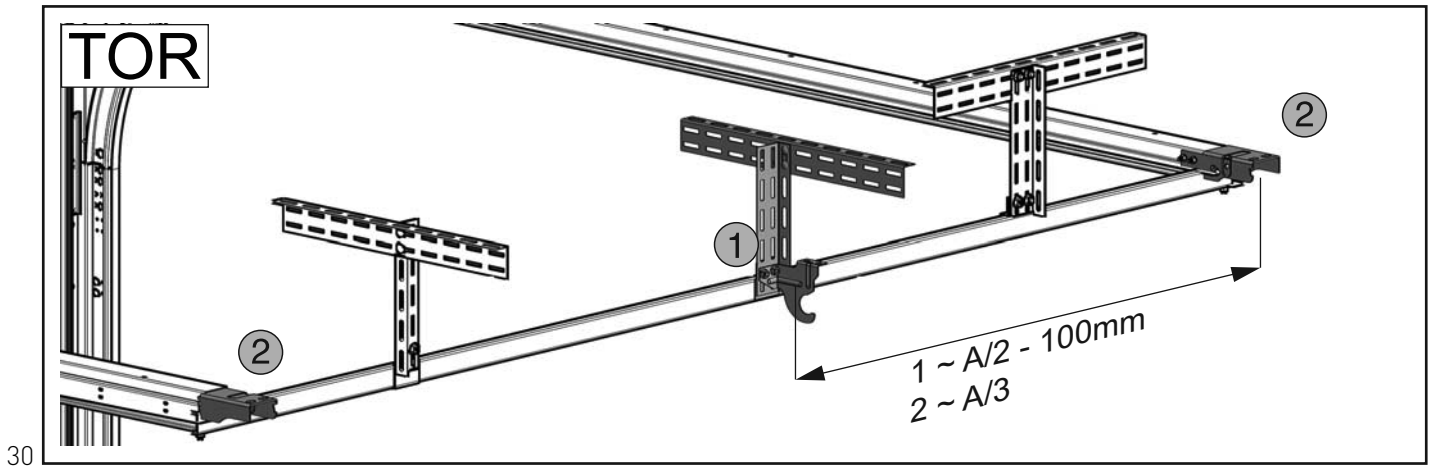


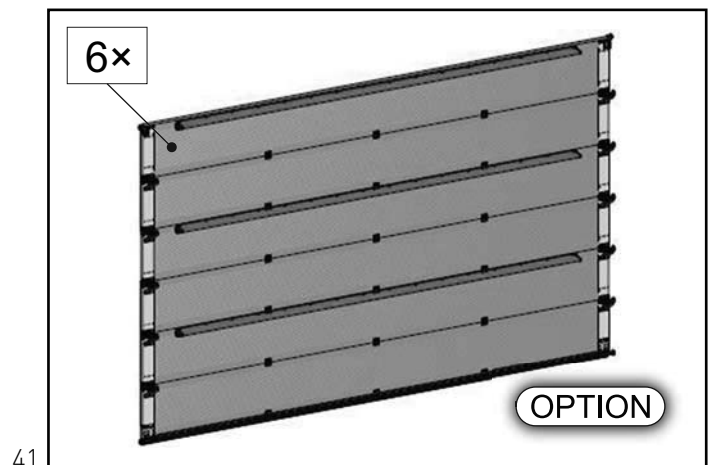
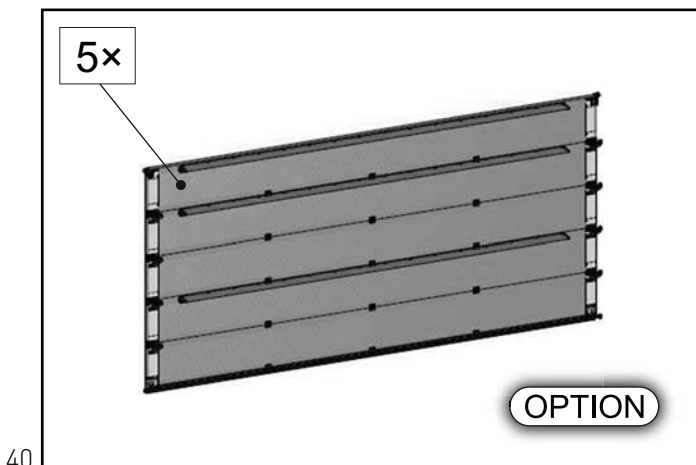
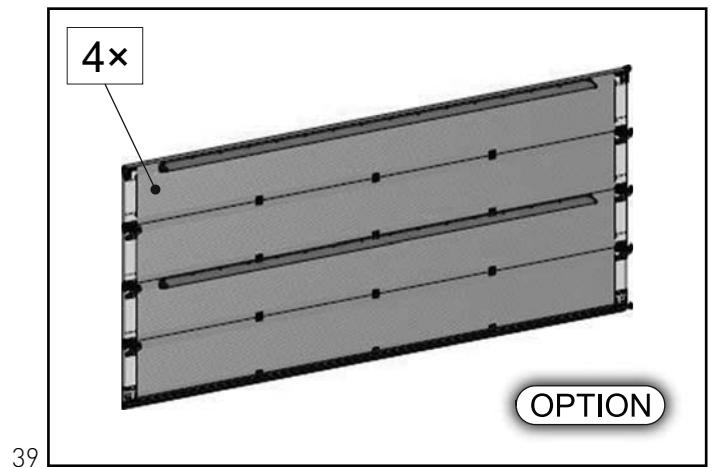
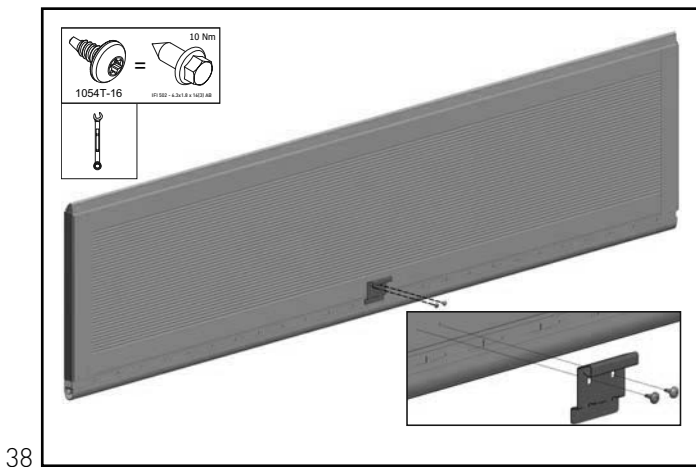
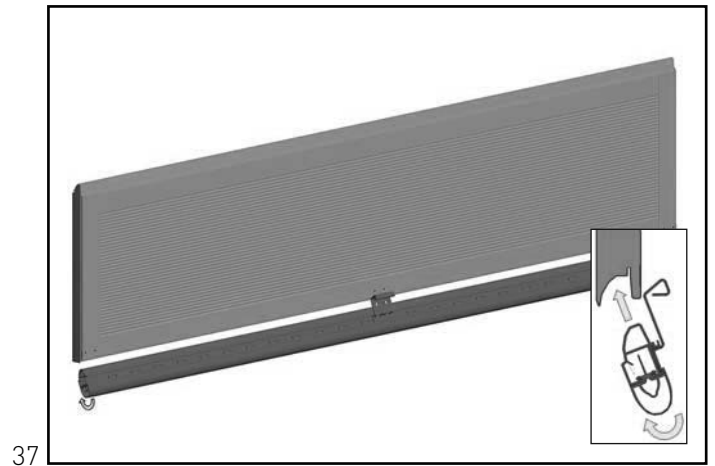
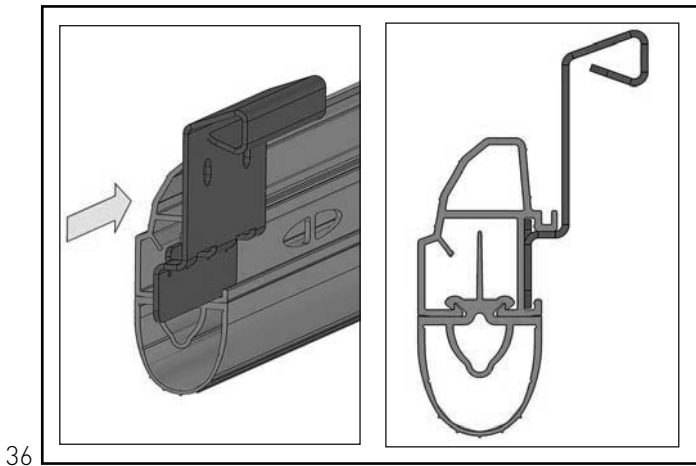




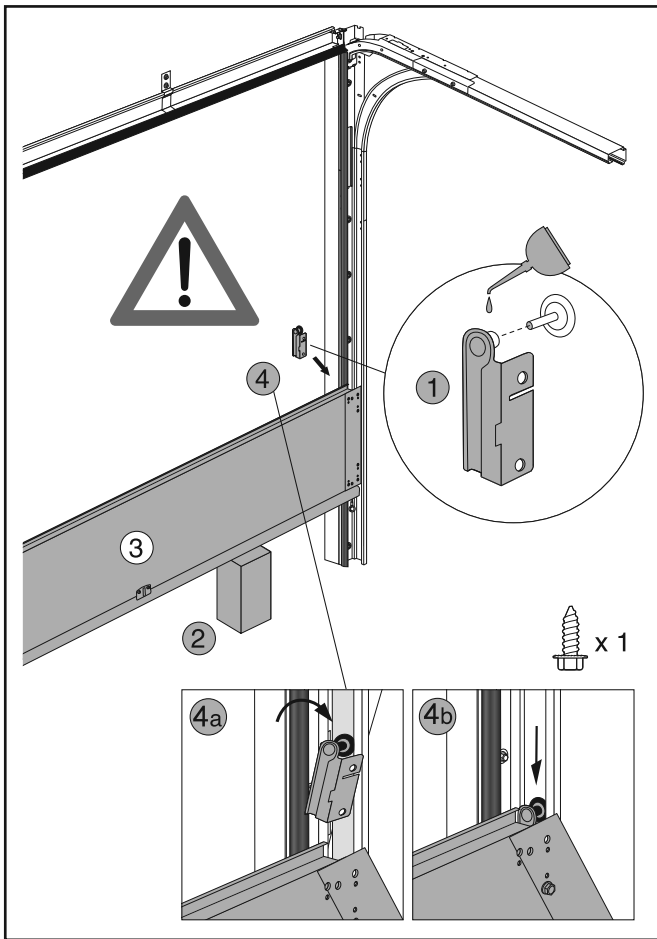




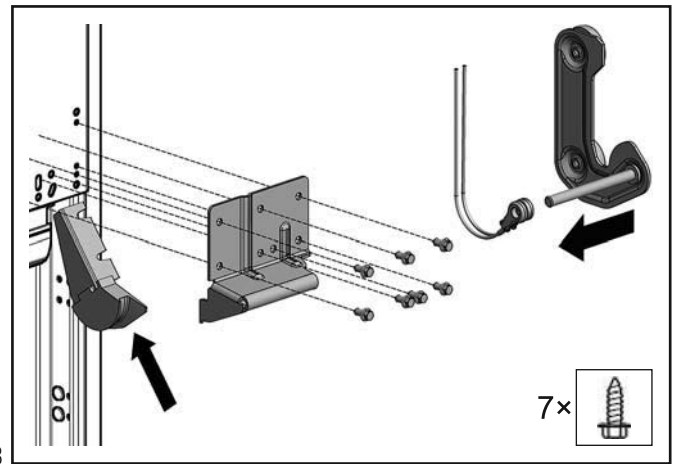




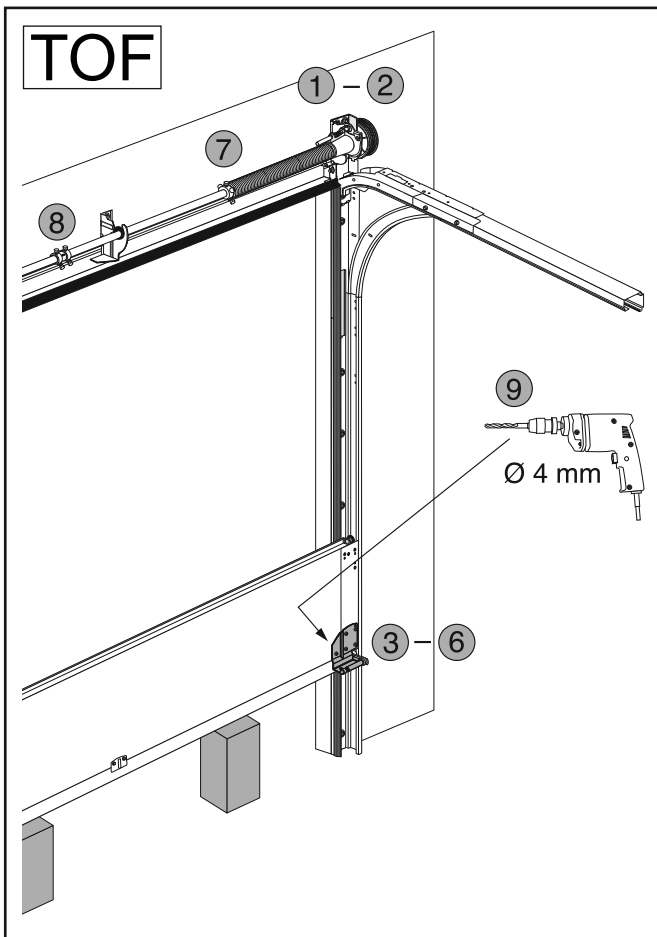
42



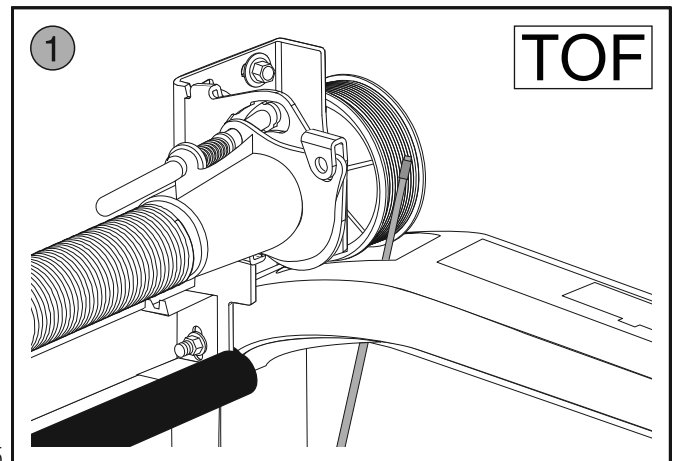
43



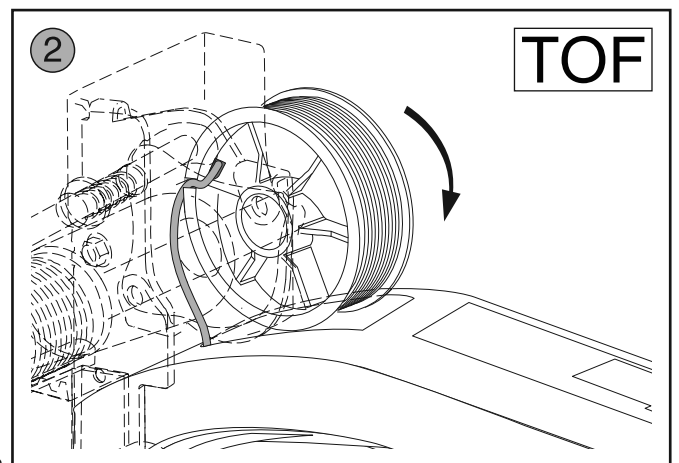
44

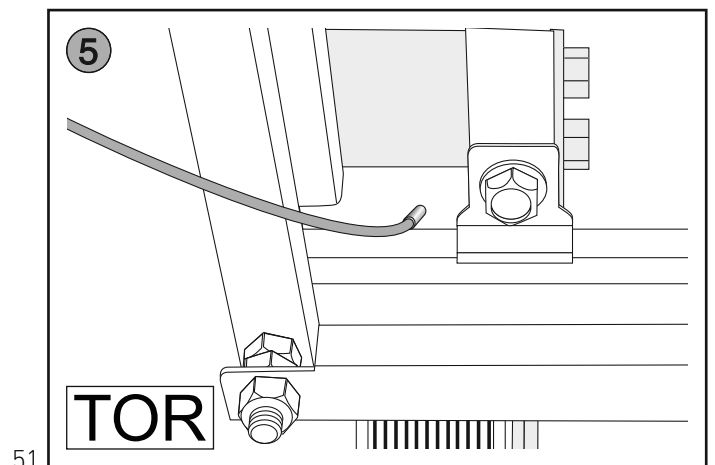
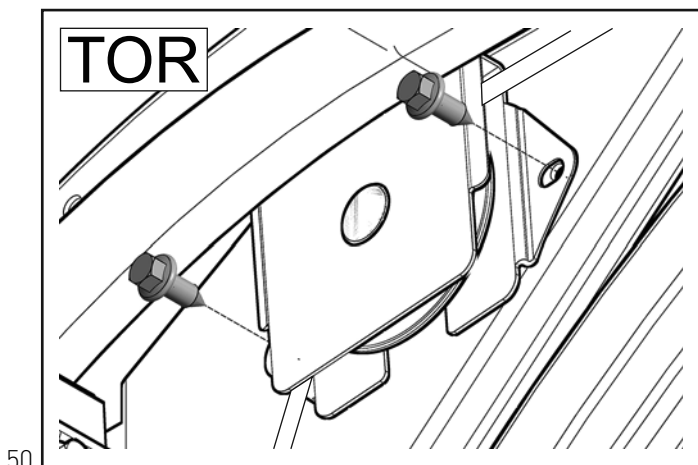
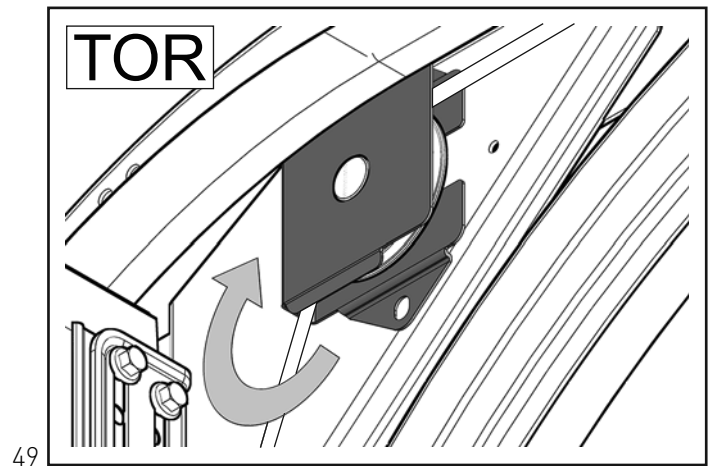
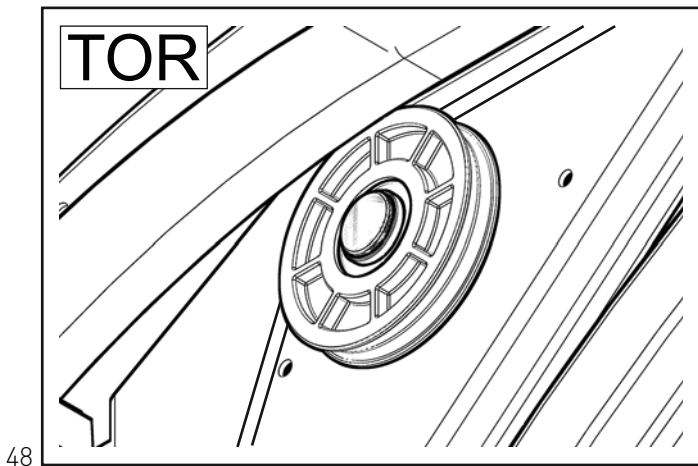
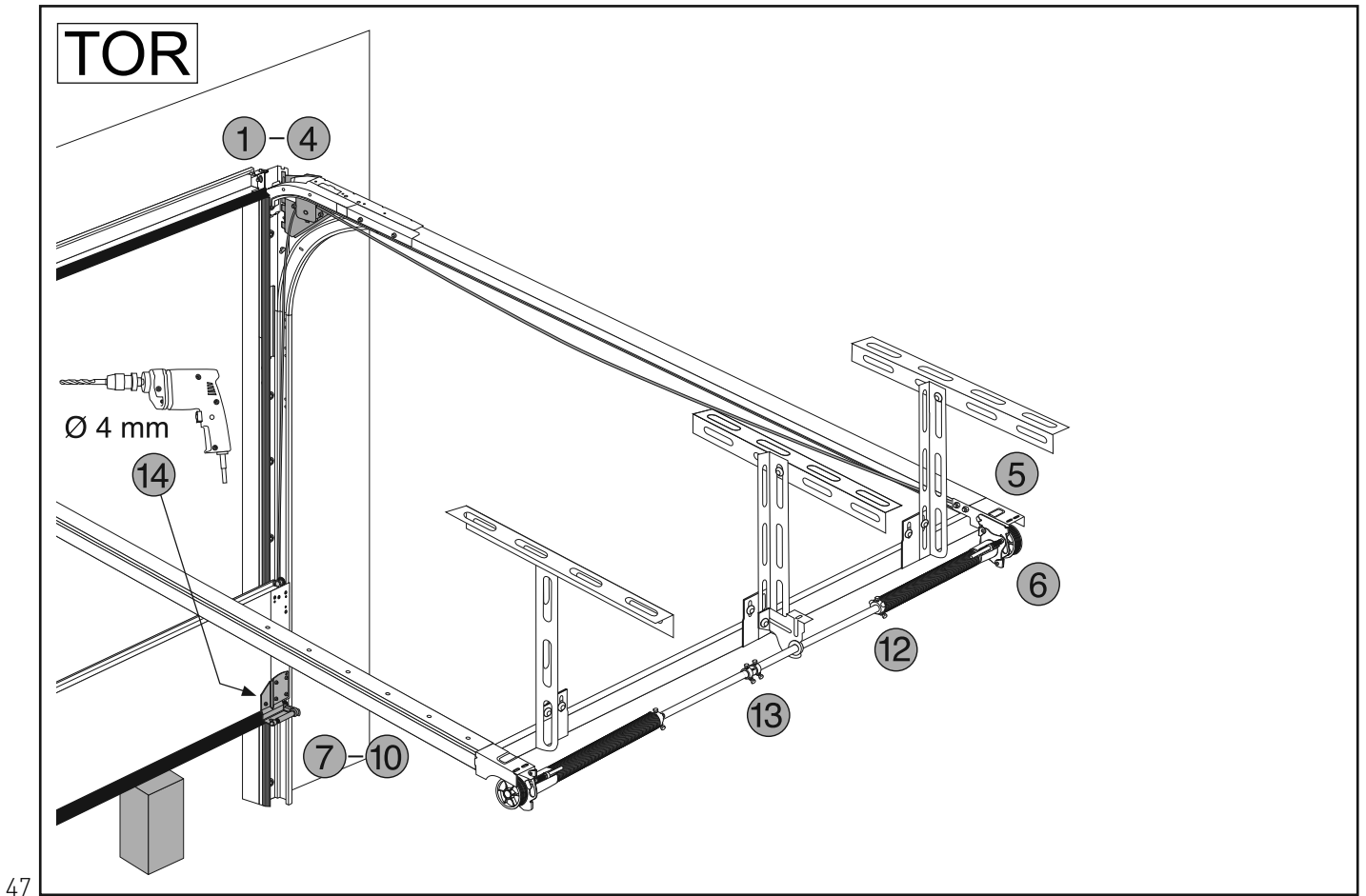


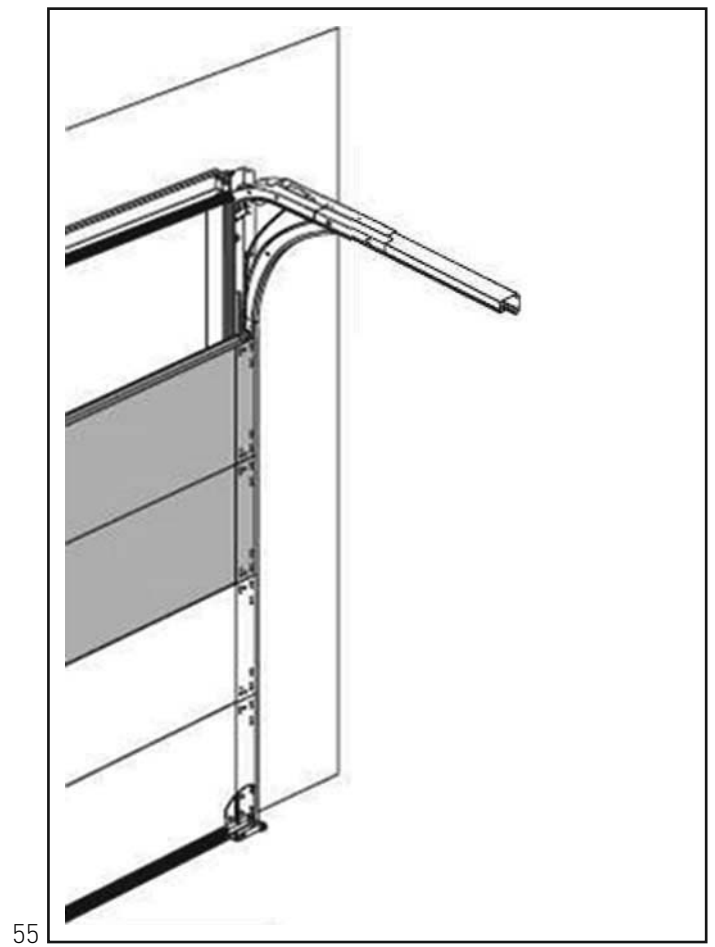
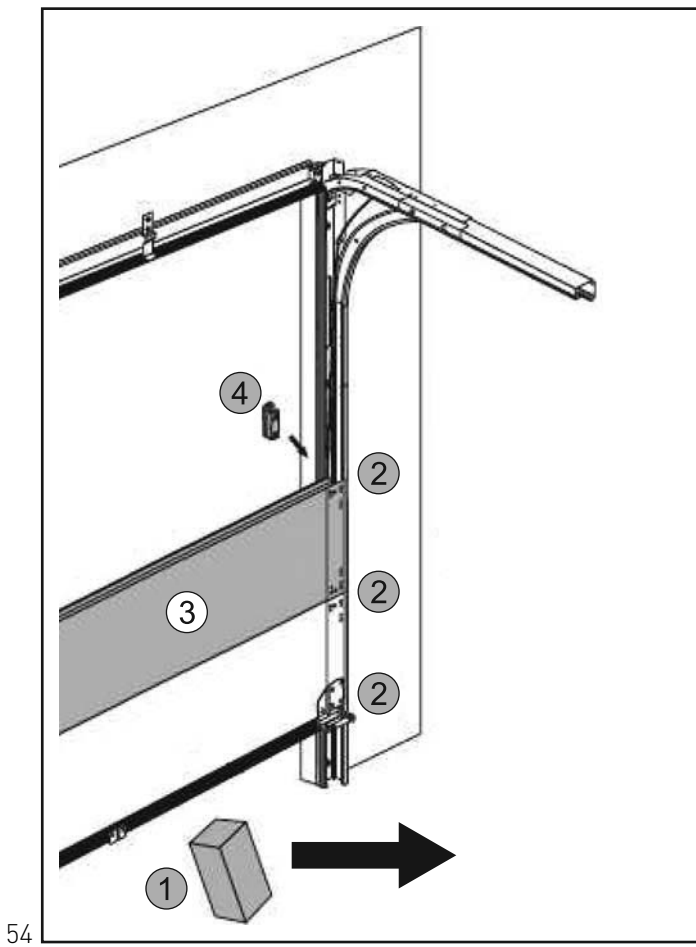
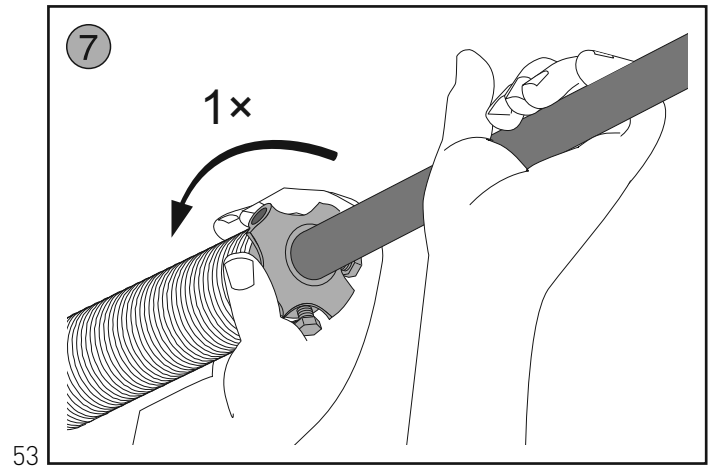
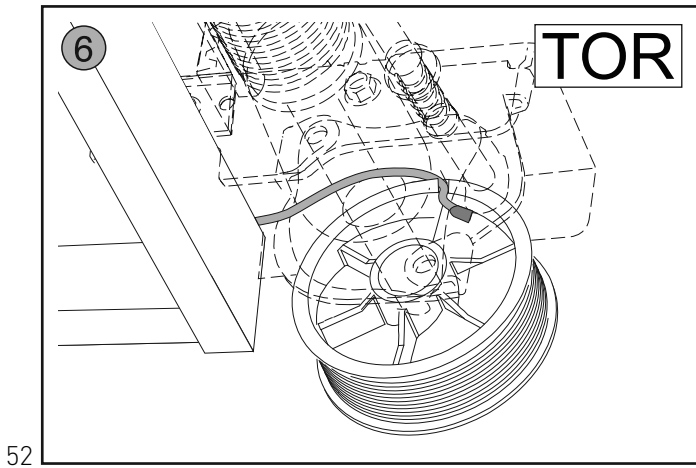
45



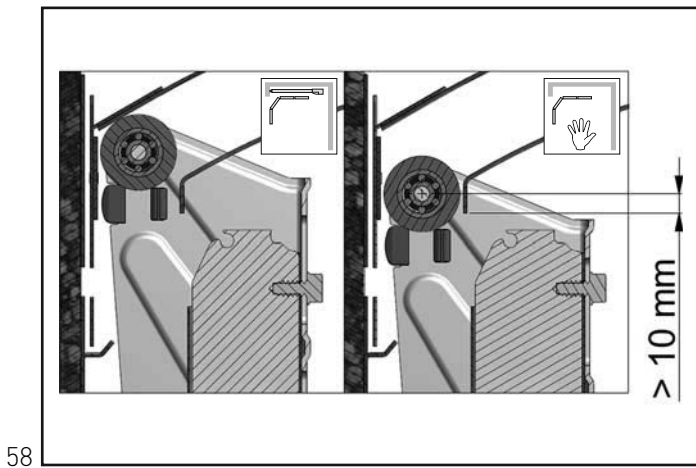
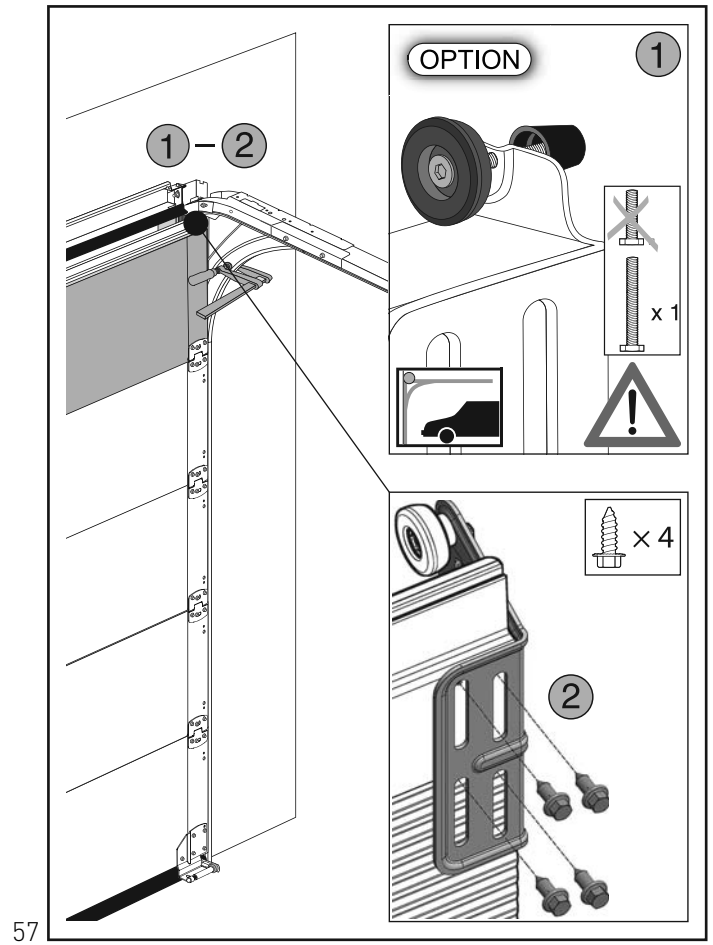
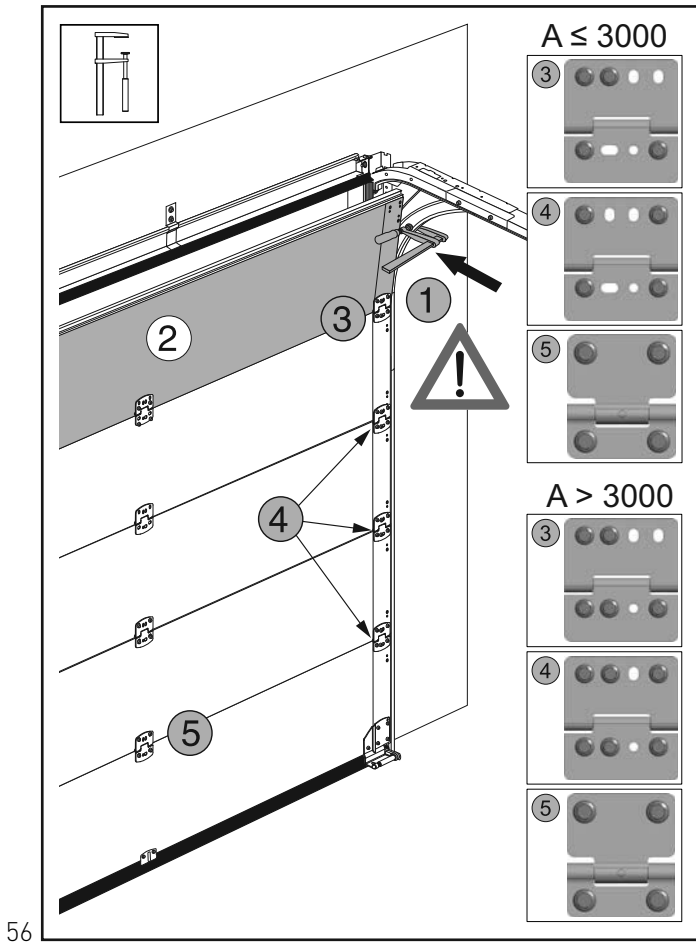
46



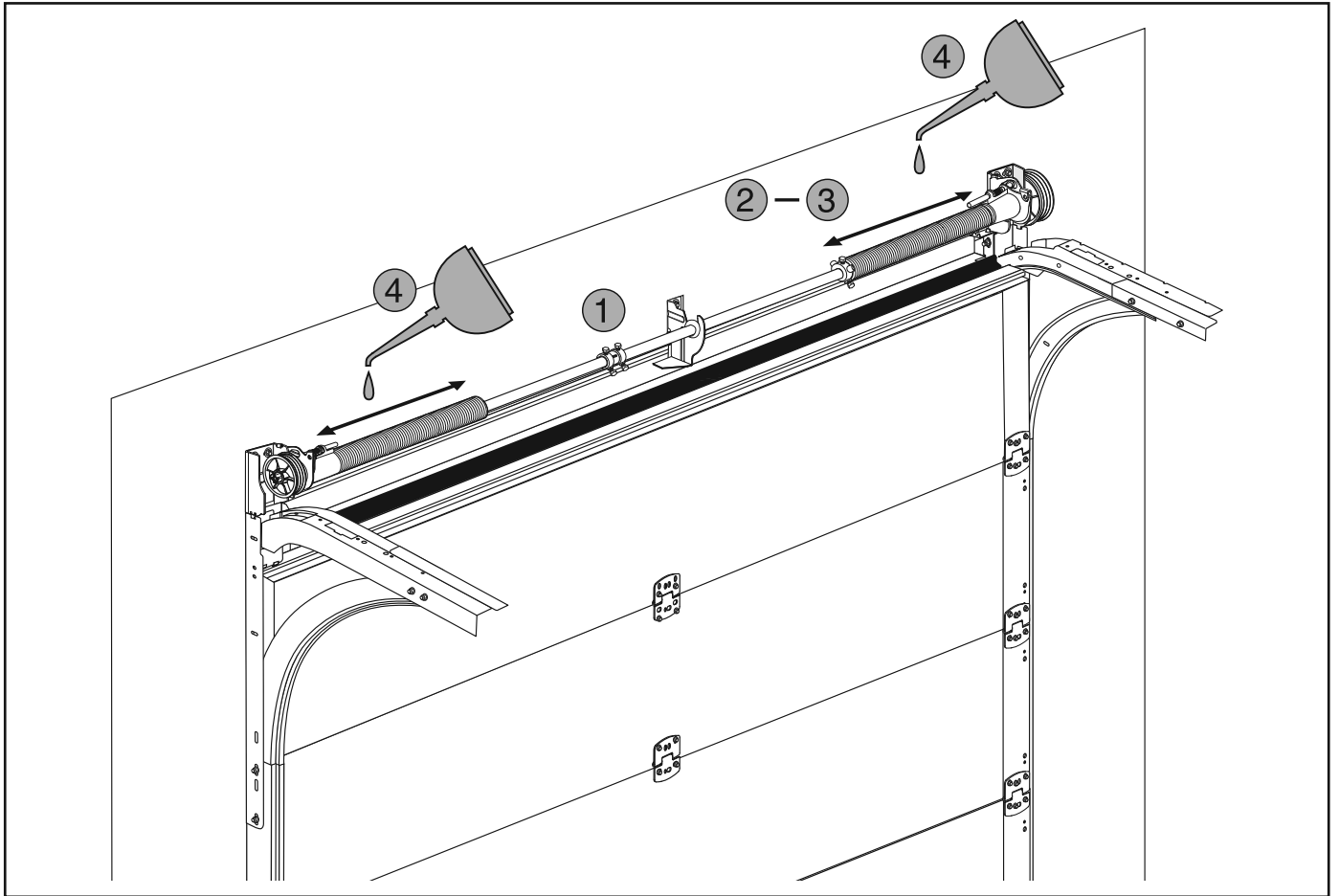




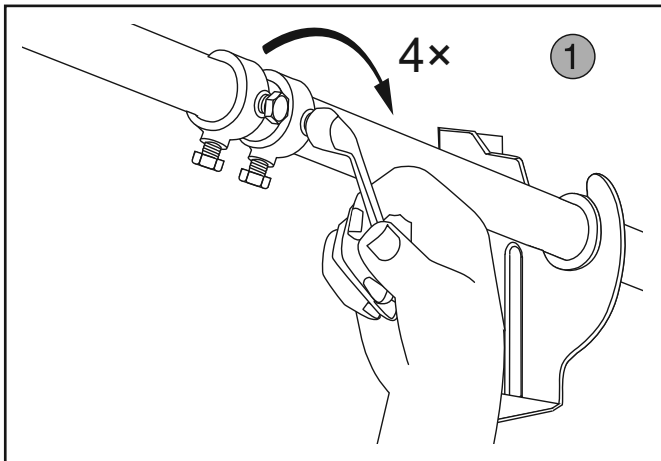




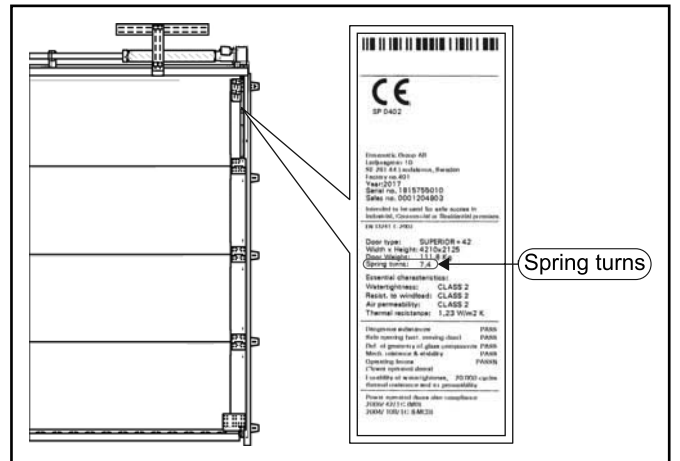
59



60

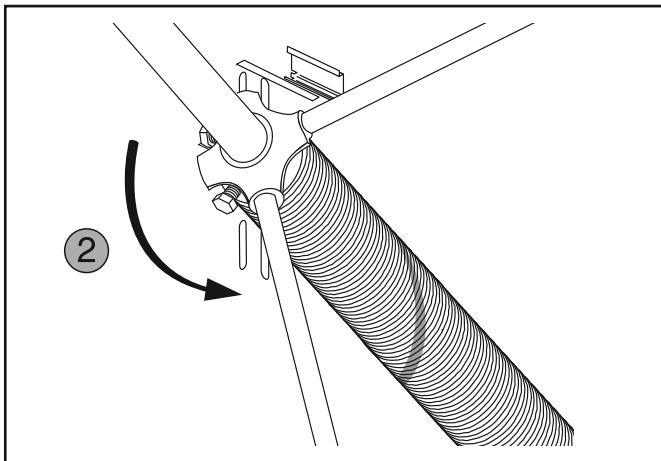


61



Spring turns

62



63

