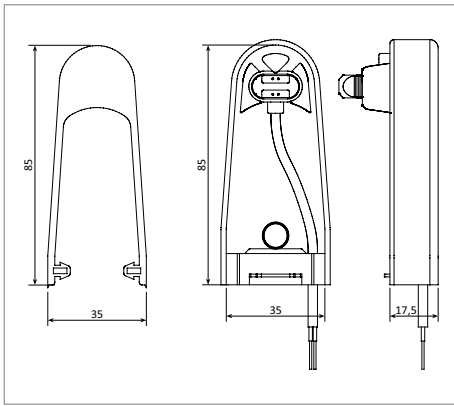


Elektrische Sicherheitskontaktleisten



IP65

Sicherheitskontaktleiste elektrisch 8,2 kOhm (H 85 mm) 5134V000

- ideal für Schiebetore; Höhe: 85 mm
- Kontaktprofil mit seitlichen Clips-Füßen
- in jeder Länge selbst konfektionierbar

Endkappe (H 85 mm) 5137V000

- inkl. 2,5 m Anschlussleitung

Endkappe (H 85 mm) 5130V000

- inkl. 8,2 kOhm Abschlusswiderstand

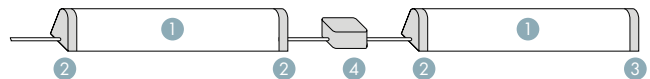
Gehäuse für Anschlusskabel 50046

- mit PG-Verschraubung
- Abmessungen: 50 × 50 × 35 mm

1 Sicherheitskontaktleisten	1	2	3	4	5
2 Endkappe inkl. Anschlusskabel	1×	3×	5×	7×	9×
3 Endkappe inkl. Abschlusswiderstand	1×	1×	1×	1×	1×
4 Gehäuse für Anschlusskabel	-	1×	2×	3×	4×

Beispiel: **Reihenschaltung von 2 Sicherheitskontaktleisten**

Hierfür werden benötigt: 2× 1 + 3× 2 + 1× 3 + 1× 4



Maximal können bis zu 5 Sicherheitskontaktleisten pro Auswertung in Reihe geschaltet werden.



IP65

Externe Auswerteeinheit 5095

- für optische und elektrische Sicherheitskontaktleiste
- AC 230 V ± 10 %
- Aufputz-Montage
- Anschluss von zwei optischen oder mehreren elektrischen (8,2 kOhm) Sicherheitskontaktleisten möglich
- separates Relais für Reversion / Stop
- Sicherheitskategorie 3
- separater Anschluss für Schlaffseilschalter/Schlupftürkontakt



TX
IP55

RX

DoorScout Set 5150V001

- drahtloses Signalübertragungssystem für elektrische Sicherheitskontaktleiste
- kompatibel zu RUNner, RUNner+, SP 900, S 900 ab Softwareversion 3.1
- inkl. 1x Empfänger steuerungsseitig (RX), 1x Sender torseitig (TX) und 2x AA Lithium-Batterie
- Reichweite: max. 100 m (umgebungsabhängig)
- Empfänger steuerungsseitig (RX) wird auf die Antriebssteuerung aufgesteckt
- Sender torseitig (TX):
 - batteriebetrieben (2x AA Lithium-Batterie 3,6 V)
 - Schutzart IP55
 - Abmessungen: 190 × 51 × 36 mm