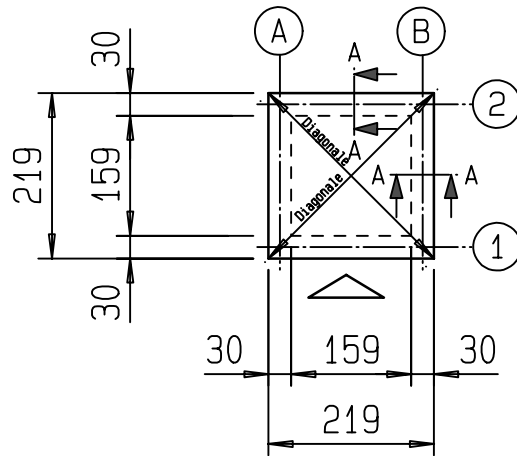


Bodenplatte M= 1:100

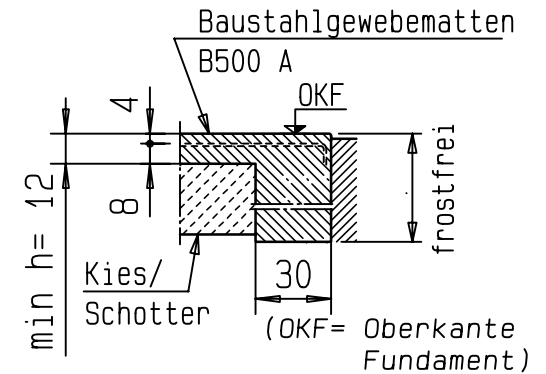


Diagonale = 310cm

Sofern nur Streifenfundamente erstellt werden, gelten die gleichen Außenabmessungen.  
 Fundamentgraben min. b= 30cm frostsicher ausheben.  
 Die Fundamente stehen umlaufend ca.3,0cm über Gerätehausaußenmaß.  
 Die Fundamente müssen in Waage- und Planlage sein.

Detailschnitt A-A M= 1:30

in Achse A und B,  
 Achse 1 und 2



Betondeckung  $c_{\min} = 4,0\text{cm}$

Mindestbetongüte: Bodenplatte C25/30 LP  
 Streifenfundamente C25/30



SIEBAU - Raumsysteme GmbH u. Co KG  
 57223 Kreuztal, Heesstraße 5  
 57206 Kreuztal, Postfach 1560  
 Tel.: (02732) 5585 - 0

Bauvorhaben:

Bauherr:

Planer:

Fundament-  
 Schema-Plan

Benennung:

PGH 1

gezeichnet: J.F.

Maßstab: 1:100

Maße in cm

Datum: 30.04.13

Format: DIN A4

Projekt-Nr.