

NL 2- / 4-kanals radiografische ontvanger

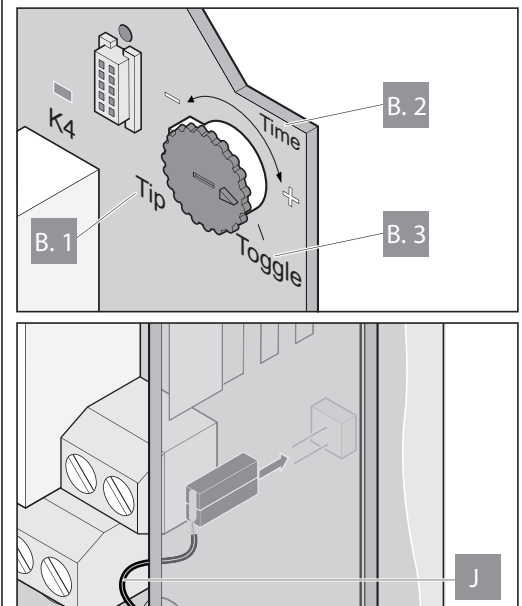
Artikelnr. 7001V000/7001V400/7002V000

Technische gegevens

Table with technical specifications: Zendfrequentie (868.8 MHz), Nominale spanning (AC 210 - 240 V), Nominale stroom (10 mA), Temperatuurbereik (-20 tot +70 °C), Max. stroomopname bij (DC 24 V, 63 mA), Uitgang potentiaalvri relaiscontact, Toetsaansluiting, Geheugenplaatsen, Beschermklasse behuizing, Afmetingen, Gewicht artikelnr. 7002, Gewicht artikelnr. 7001, Bedieningswijze, *434.42 MHz alleen bij artikel #7001V400.

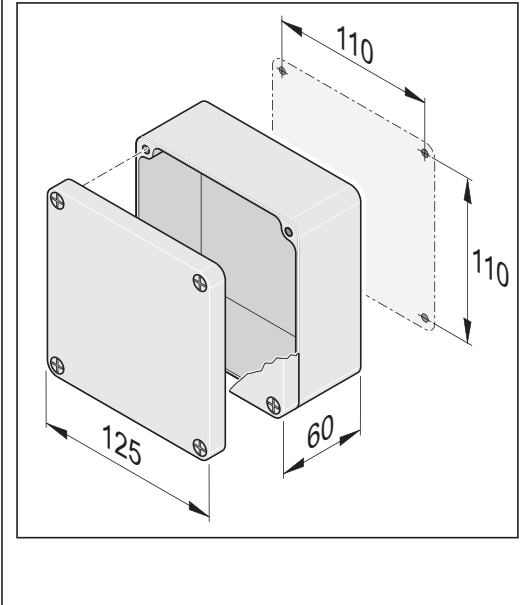
Veiligheidsinstructies

- Maak de radiografische ontvanger voortdurend van werkzaamheden aan uvoert spanningloos en beveilig deze tegen hernieuwd inschakelen.
De bediening op afstand van installaties met ongevallenrisico mag alleen plaatsvinden in het direct zicht.
Voor een veilig gebruik moeten de plaatselijke veiligheidsvoorschriften die voor deze installatie van toepassing zijn, worden opgevolgd.



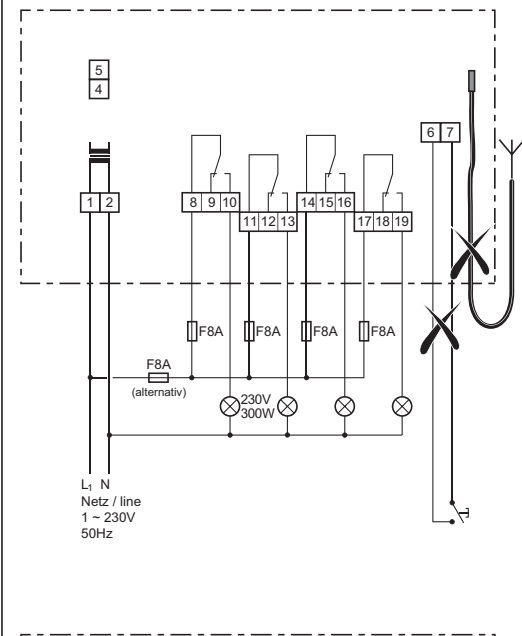
Gebruiksgeluids voorvoorschriften

- De bediening op afstand van apparaten en installaties met een verhoogd ongevallenrisico (bijv. kraneninstallaties) is verboden!
De bediening op afstand is alleen toegestaan voor apparaten en installaties waarbij een functiestoring in de zender of radiografische ontvanger geen gevaar voor personen, dieren of zaken veroorzaakt of waarbij dit risico door andere beveiligingsmaatregelen is gededt.



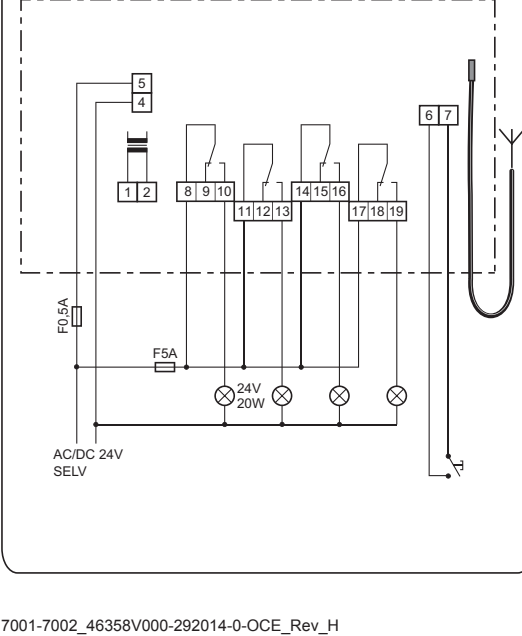
Functiebeschrijving

De radiografische ontvanger heeft 2 of 4 relaiscontacten, waarbij elk relaiscontact in verschillende gebruiksmodi kan worden geprogrammeerd.
Toets (Tip) -> Schakelt het relais zolang IN als de zendertoets wordt bediend.
Tijd (Time) -> Schakelt het relais zolang IN tot de geprogrammeerde tijd is verstreken.
Schakelen (Toggle) -> Schakelt het relais alleen IN tot de zendertoets opnieuw wordt bediend.



Radiografische ontvanger - aansluitingen

- Toets: Zet de radiografische ontvanger in verschillende gebruiksmodi: programmeer-, visusmodi of normale werking.
Instelwielje voor de gebruiksmodi.
B.1 Toets (Tip), helemaal links: Relais blijft aangetrokken zolang het signaal aanstaat.
B.2 Tijd (Time) 1 - 255 seconden, middenstand: Relais wordt aangetrokken bij een signaal en valt na een ingestelde tijd weer af.
B.3 Schakelen (Toggle), helemaal rechts: Relais wordt met een signaal in- en uitgeschakeld (zoals een stroomtoetsrelais).



Montage

- De montage mag uitsluitend worden uitgevoerd door een erkend elektricien.
Om de beschermklasse IP 65 te verkrijgen, dienen geschikte kabelschoorliefverbindingen te worden gebruikt en dient op de inbouwpositie te worden getoet.
Kabelschoorliefverbinding moet ontlast wijzen, zie afbeelding.

Zender programmeren

- 1. Met instelwielje (B) de gebruiksmodi kiezen -'Helemaal links -> Toets (Tip) -'Middenstand -> Tijd (Time), tijd instelbaar tussen 1 - 255 seconden -'Helemaal rechts -> Schakelen (Toggle)
2. Druk op toets (A) op de radiografische ontvanger -'1x voor kanaal 1, LED (K1) gaat branden -'2x voor kanaal 2, LED (K2) gaat branden -'3x voor kanaal 3, LED (K3) gaat branden -'4x voor kanaal 4, LED (K4) gaat branden -'Waarnaer binnen 10 seconden geen zendende wordt verzonden, schakelt de radiografische ontvanger over naar normale werking. -'Programmeermodus onderbreken: Druk na vaak op toets (A) tot geen LED meer brandt.

Toetsen programmeren

- 1. Met instelwielje (B) de gebruiksmodi kiezen -'Helemaal links -> Toets (Tip) -'Middenstand -> Tijd (Time), tijd instelbaar tussen 1 - 255 seconden -'Helemaal rechts -> Schakelen (Toggle)
2. Druk op toets (A) op de radiografische ontvanger -'1x voor kanaal 1, LED (K1) gaat branden -'2x voor kanaal 2, LED (K2) gaat branden -'3x voor kanaal 3, LED (K3) gaat branden -'4x voor kanaal 4, LED (K4) gaat branden -'Waarnaer binnen 10 seconden de toets niet wordt bediend, schakelt de radiografische ontvanger over naar normale werking. -'Programmeermodus onderbreken: Druk na vaak op toets (A) tot geen LED meer brandt.

Zender programmeren, alleen uitschakelen

- 1. Toets (A) ca. 5 seconden indrukken, tot LED 2x knippert -'1x voor kanaal 1, LED (K1) gaat branden -'2x voor kanaal 2, LED (K2) gaat branden -'3x voor kanaal 3, LED (K3) gaat branden -'4x voor kanaal 4, LED (K4) gaat branden -'Waarnaer binnen 10 seconden geen zendende wordt verzonden, schakelt de radiografische ontvanger over naar normale werking. -'Programmeermodus onderbreken: Toets (A) indrukken, LED gaat uit.

Zender programmeren, alleen inschakelen

- 1. Toets (A) ca. 10 seconden indrukken, tot LED 1x knippert -'1x voor kanaal 1, LED (K1) gaat branden -'2x voor kanaal 2, LED (K2) gaat branden -'3x voor kanaal 3, LED (K3) gaat branden -'4x voor kanaal 4, LED (K4) gaat branden -'Waarnaer binnen 10 seconden geen zendende wordt verzonden, schakelt de radiografische ontvanger over naar normale werking. -'Programmeermodus onderbreken: Toets (A) indrukken, LED gaat uit.

Zender toetsen wissen uit het geheugen van de ontvanger

- Extra zenders programmeren, de punten 1 - 3 herhalen. Max. 112 geheugenplaatsen staan ter beschikking.
Zender toetsen wissen uit het geheugen van de ontvanger: Wanneer een gebruiker verhuist en hij wil zijn zender meenemen, dan moeten alle zendertoes van de zender in de radiografische ontvanger worden gewist.

Een kanaal in de radiografische ontvanger wissen

- 1. Toets (A) indrukken en 15 seconden ingedrukt houden tot een LED knippert (0 seconden in kanaal).
2. Toets (A) loslaten - radiografische ontvanger bevindt zich in de visusmodi.
3. Toets op de zender indrukken waarden de zendende in de radiografische ontvanger moeten worden gewist - LED gaat uit. Het wissen is voltooid.

Garantie

De garantie voldoet aan de wettelijke bepalingen. Uw aanspraakpunt voor eventuele garantieclaims is uw specialzaak. Het recht op garantie geldt alleen voor het land waar het product is aangebracht.

Storingsoeken

- Alle LED's knipperen: Er wordt geprobeerd meer dan 112448 geheugenplaatsen op de radiografische ontvanger te programmeren.
De antennekabel mag geen mechanische belasting op de radiografische ontvanger uitoefenen, treklasting aanbrengen moet worden aangeesloten.

Garanti

De garantie voldoet aan de wettelijke bepalingen. Uw aanspraakpunt voor eventuele garantieclaims is uw specialzaak. Het recht op garantie geldt alleen voor het land waar het product is aangebracht.

Storingsoeken

- Alle LED's knipperen: Er wordt geprobeerd meer dan 112448 geheugenplaatsen op de radiografische ontvanger te programmeren.
De antennekabel mag geen mechanische belasting op de radiografische ontvanger uitoefenen, treklasting aanbrengen moet worden aangeesloten.

Garanti

De garantie voldoet aan de wettelijke bepalingen. Uw aanspraakpunt voor eventuele garantieclaims is uw specialzaak. Het recht op garantie geldt alleen voor het land waar het product is aangebracht.

Storingsoeken

- Alle LED's knipperen: Er wordt geprobeerd meer dan 112448 geheugenplaatsen op de radiografische ontvanger te programmeren.
De antennekabel mag geen mechanische belasting op de radiografische ontvanger uitoefenen, treklasting aanbrengen moet worden aangeesloten.

Montage

De montage mag uitsluitend worden uitgevoerd door een erkend elektricien.

S 2- / 4-kanals radiomottagare

Artikelnr. 7001V000/7001V400/7002V000

Techniska data

Table with technical specifications: Radiofrekvens (868.8 MHz), Märkspänning (AC 210 - 240 V), Märkström (10 mA), Temperaturområde (-20 till +70 °C), Max. strömoförbrukning vid (DC 24 V, 63 mA), Utgångspotentialfri reläkontakt, Minneströmmen, Skyddsclass kåpa, Dimensioner, Vikt, artikelnummer 7002, Vikt, artikelnummer 7001, Funktionsätt, artikelnummer 7001.

*434.42 MHz endast för artikel #7001V400.

Säkerhetsföreskrifter

- Se till att mottagaren är spänningsfri och säkrad mot inkoppling innan den påbörjar något arbete på den.
Fjärrstyrning av anläggningar med olycksrisker får bara ske vid direkt ögonkontakt!
De regionala säkerhetsbestämmelser som gäller för denna produkt gäller också för den sika fungerande säkerhet! Mer information kan fås från elleverantören, VDE (Tyska elektroteknikers förbund) och branschorganisationerna.
Strömeförslöringen till radiomottagaren måste uppfylla kraven i EN 60364-4-41 (Safety Extra Low Voltage) och för strömlikrikt med begränsad effekt enligt EN 60950.
Säkra strömförslöringar till radiomottagaren mot fel (t.ex. kortslutning) med hjälp av säkring eller motsvarande.
Säkra kabelarna mot förtjuring.
Planera för säkring på uppställningsplatsen.

Normal användning

- Fjärrstyrning av apparater och anläggningar med hög olycksrisk (t.ex. krananläggningar) är inte tillåtet!
Fjärrstyrning av apparater och anläggningar får bara ske under förutsättning att eventuella risk för radiostrålning eller mottagning inte innebär någon risk för personer, djur eller föremål, eller om det finns speciella säkerhetsanordningar som undanröjer sådana risker.
Användaren kan inte räkna med skydd mot störmörnar från andra fjärrstyrningssystem och terminalutrustningar (det gäller t.ex. även radioanläggningar som arbetar i samma frekvensband).
Programmering via radio (HFL) fungerar endast för artikel #7002 (artikelnummer 7002).
Funktionsbeskrivning: Radiomottagaren får 2 eller 4 reläkontaktar där varje reläkontakt kan tilldelas olika driftsätt.
Driftsätt: Återfjärrande (Tip) -> Reläet är inkopplat så länge fjärrkontrollknappen trycks.
Impuls (Tip) -> Reläet är inkopplat under en programmerad tid.
Öppning (Toggle) -> Reläet är inkopplat tills fjärrkontrollknappen trycks in igen.
Koppla in -> Kopplar bara in reläet, oavsett återfjärrande, tids- eller öppningslängd.
Koppla in -> Kopplar bara in reläet, oavsett återfjärrande, tids- eller öppningslängd.
Koppla in -> Kopplar bara in reläet, oavsett återfjärrande, tids- eller öppningslängd.

Radering av fjärrkoder från radiomottagaren

- Om en användare ska flytta och vill ta med sig sin fjärrkontroll så måste alla koderna från den fjärrkontrollen raderas ur mottagarens minne.
Radering av fjärrkoder från radiomottagaren: Upprepa steg 1-3. Du har max. 112 minnesplatser att tillgå.

Radering av en kanal från mottagaren

- Extra zenders programmeren, de punkten 1 - 3 herhalen. Max. 112 geheugenplatsen staan ter beschikking.
Zender toetsen wissen uit het geheugen van de ontvanger: Wanneer een gebruiker verhuist en hij wil zijn zender meenemen, dan moeten alle zendertoes van de zender in de radiografische ontvanger worden gewist.

Een kanaal in de radiografische ontvanger wissen

- 1. Toets (A) indrukken en 15 seconden ingedrukt houden tot een LED knippert (0 seconden in kanaal).
2. Toets (A) loslaten - radiografische ontvanger bevindt zich in de visusmodi.
3. Toets op de zender indrukken waarden de zendende in de radiografische ontvanger moeten worden gewist - LED gaat uit. Het wissen is voltooid.

Garantie

De garantie voldoet aan de wettelijke bepalingen. Uw aanspraakpunt voor eventuele garantieclaims is uw specialzaak. Het recht op garantie geldt alleen voor het land waar het product is aangebracht.

Storingsoeken

- Alle LED's knipperen: Er wordt geprobeerd meer dan 112448 geheugenplaatsen op de radiografische ontvanger te programmeren.
De antennekabel mag geen mechanische belasting op de radiografische ontvanger uitoefenen, treklasting aanbrengen moet worden aangeesloten.

Garanti

De garantie voldoet aan de wettelijke bepalingen. Uw aanspraakpunt voor eventuele garantieclaims is uw specialzaak. Het recht op garantie geldt alleen voor het land waar het product is aangebracht.

Storingsoeken

- Alle LED's knipperen: Er wordt geprobeerd meer dan 112448 geheugenplaatsen op de radiografische ontvanger te programmeren.
De antennekabel mag geen mechanische belasting op de radiografische ontvanger uitoefenen, treklasting aanbrengen moet worden aangeesloten.

Montage

De montage mag uitsluitend worden uitgevoerd door een erkend elektricien.

Inlämning av fjärrkontrollen

- 1. Vaj driftsätt med inställningsratten (B) -'Åt vänster -> Återfjärrande (Tip) -'I mittenläget -> Tid (Time), tiden inställbar mellan 1 och 255 sekunder -'Åt höger -> Öppning (Toggle)
2. Tryck på knappen (A) på mottagaren -'1 gång för kanal 1, lysdioden (K1) länds -'2 gånger för kanal 2, lysdioden (K2) länds -'3 gånger för kanal 3, lysdioden (K3) länds -'4 gånger för kanal 4, lysdioden (K4) länds -'Om du inte trycker på tryckknappen inom 10 sekunder, återgår radiomottagaren till normal drift.
- Sä avbryter du inlämningen: Tryck uppåre gånger på knappen tills ingen lysdiod lyser längre.
3. Tryck på tryckknappen. Mottagaren sparar det driftsätt som du ställt in med inställningsratten (B).

Inlämning av ytterligare fjärrkontroller

- Utgångspotentialfri reläkontakt: 8 A, AC 250 V / 5 A, DC 30 V
Blytkapacitet (relativ belastning): 7002 = 112 koder / 7001 = 448 koder

Inlämning av tryckknapp

- 1. Vaj driftsätt med inställningsratten (B) -'Åt vänster -> Återfjärrande (Tip) -'I mittenläget -> Tid (Time), tiden inställbar mellan 1 och 255 sekunder -'Åt höger -> Öppning (Toggle)
2. Tryck på knappen (A) på mottagaren -'1 gång för kanal 1, lysdioden (K1) länds -'2 gånger för kanal 2, lysdioden (K2) länds -'3 gånger för kanal 3, lysdioden (K3) länds -'4 gånger för kanal 4, lysdioden (K4) länds -'Om du inte trycker på tryckknappen inom 10 sekunder, återgår mottagaren till normal drift.
- Sä avbryter du inlämningen: Tryck på knappen (A), lysdioden (A) tills ingen lysdiod lyser längre.
3. Tryck på tryckknappen. Mottagaren sparar det driftsätt som du ställt in med inställningsratten (B) tillsammans med tryckknappsanslutningen (H).

Inlämning av fjärrkontroll, endast fränkoppling

- 1. Tryck på knappen (A) ca 5 sekunder tills lysdioden blinkar 1 gång -'1 gång för kanal 1, lysdioden (K1) länds -'2 gånger för kanal 2, lysdioden (K2) länds -'3 gånger för kanal 3, lysdioden (K3) länds -'4 gånger för kanal 4, lysdioden (K4) länds -'Om du inte trycker på tryckknappen inom 10 sekunder, återgår radiomottagaren till normal drift.
- Säkra kabelarna mot förtjuring.
- Planaera för säkring på uppställningsplatsen.

Normal användning

- Fjärrstyrning av apparater och anläggningar med hög olycksrisk (t.ex. krananläggningar) är inte tillåtet!
Fjärrstyrning av apparater och anläggningar får bara ske under förutsättning att eventuella risk för radiostrålning eller mottagning inte innebär någon risk för personer, djur eller föremål, eller om det finns speciella säkerhetsanordningar som undanröjer sådana risker.
Användaren kan inte räkna med skydd mot störmörnar från andra fjärrstyrningssystem och terminalutrustningar (det gäller t.ex. även radioanläggningar som arbetar i samma frekvensband).
Programmering via radio (HFL) fungerar endast för artikel #7002 (artikelnummer 7002).
Funktionsbeskrivning: Radiomottagaren får 2 eller 4 reläkontaktar där varje reläkontakt kan tilldelas olika driftsätt.
Driftsätt: Återfjärrande (Tip) -> Reläet är inkopplat så länge fjärrkontrollknappen trycks.
Impuls (Tip) -> Reläet är inkopplat under en programmerad tid.
Öppning (Toggle) -> Reläet är inkopplat tills fjärrkontrollknappen trycks in igen.
Koppla in -> Kopplar bara in reläet, oavsett återfjärrande, tids- eller öppningslängd.
Koppla in -> Kopplar bara in reläet, oavsett återfjärrande, tids- eller öppningslängd.
Koppla in -> Kopplar bara in reläet, oavsett återfjärrande, tids- eller öppningslängd.

Radering av fjärrkoder från radiomottagaren

- Om en användare ska flytta och vill ta med sig sin fjärrkontroll så måste alla koderna från den fjärrkontrollen raderas ur mottagarens minne.
Radering av fjärrkoder från radiomottagaren: Upprepa steg 1-3. Du har max. 112 minnesplatser att tillgå.

Radering av en kanal från mottagaren

- Extra zenders programmeren, de punkten 1 - 3 herhalen. Max. 112 geheugenplatsen staan ter beschikking.
Zender toetsen wissen uit het geheugen van de ontvanger: Wanneer een gebruiker verhuist en hij wil zijn zender meenemen, dan moeten alle zendertoes van de zender in de radiografische ontvanger worden gewist.

Een kanaal in de radiografische ontvanger wissen

- 1. Toets (A) indrukken en 15 seconden ingedrukt houden tot een LED knippert (0 seconden in kanaal).
2. Toets (A) loslaten - radiografische ontvanger bevindt zich in de visusmodi.
3. Toets op de zender indrukken waarden de zendende in de radiografische ontvanger moeten worden gewist - LED gaat uit. Het wissen is voltooid.

Garantie

De garantie voldoet aan de wettelijke bepalingen. Uw aanspraakpunt voor eventuele garantieclaims is uw specialzaak. Het recht op garantie geldt alleen voor het land waar het product is aangebracht.

Storingsoeken

- Alle LED's knipperen: Er wordt geprobeerd meer dan 112448 geheugenplaatsen op de radiografische ontvanger te programmeren.
De antennekabel mag geen mechanische belasting op de radiografische ontvanger uitoefenen, treklasting aanbrengen moet worden aangeesloten.

Garanti

De garantie voldoet aan de wettelijke bepalingen. Uw aanspraakpunt voor eventuele garantieclaims is uw specialzaak. Het recht op garantie geldt alleen voor het land waar het product is aangebracht.

Storingsoeken

- Alle LED's knipperen: Er wordt geprobeerd meer dan 112448 geheugenplaatsen op de radiografische ontvanger te programmeren.
De antennekabel mag geen mechanische belasting op de radiografische ontvanger uitoefenen, treklasting aanbrengen moet worden aangeesloten.

Montage

De montage mag uitsluitend worden uitgevoerd door een erkend elektricien.

Garanti

De garantie voldoet aan de wettelijke bepalingen. Uw aanspraakpunt voor eventuele garantieclaims is uw specialzaak. Het recht op garantie geldt alleen voor het land waar het product is aangebracht.

Storingsoeken

- Alle LED's knipperen: Er wordt geprobeerd meer dan 112448 geheugenplaatsen op de radiografische ontvanger te programmeren.
De antennekabel mag geen mechanische belasting op de radiografische ontvanger uitoefenen, treklasting aanbrengen moet worden aangeesloten.

HU 2- / 4-csatornás rádióvevő

cikkasz. 7001V000/7001V400/7002V000

Műszaki adatok

Table with technical specifications: Frekvencia (868.8 MHz), Névleges feszültség (AC 210 - 240 V), Névleges áram (10 mA), Hőmérséklettartomány (-20 - +70 °C), Max. áramfelvétel (DC 24 V, 63 mA), Potenciálmentes relékimenet, Burkolat védeltség, Méretek, Súly, csz. 7002, Súly, csz. 7001, Üzem módok.

*434.42 MHz csak a #7001V400 cikk esetén.

Biztonsági előírások

- A rádióvevő üzemeltetése munka előtt feszültségmentesítésre és berendezést és biztosítás a feszültség visszakapcsolása ellen!
Balesetveszélyes eszközök távirányítással csak akkor működtethetők, ha a szerkezetére való szabad ráadás biztosított.
A biztonságos működtetéshez az adott helyen a berendezésre érvényes biztonsági előírások be kell tartani! Ezek a kapcsolatok az elektromos műve, a VDE és a szakmai szövetségek adnak felvilágosítást.
A rádióvevő arameltelése az EN 60950 szerint fel kell ültetni a SELV (Kifeszítéssel Berendezés Biztonság) és a korlátozott teljesítményű áramforrások követelményeire.
A rádióvevő arameltelése védeni kell zavarokkal (pl. rövidzárlattal) szemben biztonságos vagy hasonló eszközökkel.
Biztosítás a kábeli érintkezést ellen.
A helyszínen megfelelő élettisztasági követelményeket kell elhelyezni.

Rendeltésszerű használat

- Fokozott balesetveszélyes berendezések és készülékek (pl. drukk) használatával működtethető!
Csak olyan készülékek és berendezések távévezérelt működtetésre megengedettek, melyeknél a távirányító vagy a vezékelészek megbízhatósága, állapota és tárgyakra veszélyt nem jelent ki, ez a veszély egyből biztonságos berendezésekkel kiküszöbölhető.
Az üzemeltető semmilyen védelmet nem élvez más távvezérelt készülékek és végberendezések (pl. egyéb, nagy frekvenciájú rádió készülékek) zavarától szemben.
A rádióval történő betanítás (HFL) csak a #7002 cikket lehet használni.
Működési leírás: A rádióvevő leírás 4 különböző relékimenettel rendelkezik, melyek mindegyike különféle üzemmódkokra betanított.
Üzemmódok: Impulzus (Tip) -> Adódik tartás a relé BEKapsolt helyzetben, amíg a távirányító gombot működtetik.
Időzített (Time) -> Adódik tartás a relé BEKapsolt helyzetben, amíg a beprogramozott idő lejár.
Kapcsoló (Toggle) -> Adódik tartás a relé BEKapsolt helyzetben, amíg a távirányító gombot ismét megérintik.
Bekapcsolás -> Csak BEKapsolással a relé, függetlenül attól, hogy az impulzus, időzített vagy kapcsoló üzemmódot működtetik.
Kikapcsolás -> Csak Kikapcsolással a relé, függetlenül attól, hogy az impulzus, időzített vagy kapcsoló üzemmódot működtetik.

Figyelmeztetések

- Az 1. relékimenettel a külső világlámpát ki-bekapcsolják - A távirányító 1. gombját illesztéshez (00 sec) programozzuk.
A távirányító 2. gombját kikapcsolásra programozzuk.
Ha a távirányító az esti házzelvezérelt megnyomja a távirányító 1. gombját, akkor a külső világlámpa bekapcsol és 60 másodperc múlva kikapcsol. Amennyiben a külső világlámpát egy rendezvény miatt egész este be kívánjuk kapcsolni, úgy nyomja meg a távirányító 2. gombját. A távirányítóknak mindkét gombját ugyanarra a relékimenetre, de eltérő időzítésűre programozzuk.

A rádióvevő csatlakozás

- Maximális kábelvezérelt méret 1,5 m²
A. gomb: beállítja a rádióvevő különböző üzemiállapotait: -'1x az 1. csatornához, a K1 LED világít -'2x a 2. csatornához, a K2 LED világít -'3x a 3. csatornához, a K3 LED világít -'4x a 4. csatornához, a K4 LED világít
B.2 Időzített (Time) üzemmódot - 255 s, köztöltés állás: -'A relé rögzített behúzás és a beállított idő múlva elenged.
B.3 Jobbra ütőközés, kapcsoló (Toggle) üzemmódot: -'A relé rögzített ki- és bekapcsolható.

A rádióvevő műveleinél teljes törőse

- Ha egy távirányító elvész, akkor biztonságos okokból a rádióvevőből az összes csatornát törőni kell! Ezután tanácsba be újra az összes távirányító.
1. Nyomja meg a gombot (A) és tartsa megnyomva 15 mp-ig, az egyik LED villogni nem kezd (bármelyik csatornáé).
2. A gombot (A) engedje el - a rádióvevő törő módba kerül.
3. Nyomja meg a gombot a távirányítón, amelynél ködök törőni a távirányító - a LED elszakad. Ezután befektethető a törő művelet.

Egy csatorna törőse a rádióvevőből

- 1. Nyomja meg a rádióvevő (A) tan