



# Rolltore und Rollgitter SB, TGT und DD

Einbaudaten  
Stand 01.03.2019

**HÖRMANN**

# Verwendete Abkürzungen

<b>ABP</b>	= abschließbares Bodenprofil
<b>BB</b>	= Blendenbreite
<b>BH</b>	= Blendenhöhe
<b>BMB</b>	= Bestellmaß Torbreite
<b>BMH</b>	= Bestellmaß Torhöhe
<b>DHV</b>	= Durchfahrtshöhenverlust
<b>DIF</b>	= Differenzmaß
<b>ET</b>	= Einbautiefe
<b>ET<sub>AW</sub></b>	= Einbautiefe mit waagrechtem Antrieb
<b>ET<sub>PV</sub></b>	= Einbautiefe für Tor mit Behangverkleidung
<b>ET<sub>SSG</sub></b>	= Einbautiefe für SSG
<b>ET<sub>VDD</sub></b>	= Einbautiefe für Tor mit Behangverkleidung VDD-V/VDD-H
<b>EZS</b>	= Einzugsicherung
<b>F<sub>horiz</sub></b>	= horizontale Kraft am Befestigungspunkt
<b>F<sub>vert</sub></b>	= vertikale Kraft am Befestigungspunkt
<b>FS</b>	= Anschlagbreite Führungsschiene
<b>KU</b>	= Konsolenmaß unten
<b>L</b>	= Anschlagbreite Lagerseite
<b>L<sub>AR</sub></b>	= Anschlagbreite Lagerseite bei Anschlagrohren
<b>LDB</b>	= Lichte Durchgangsbreite
<b>LDH</b>	= Lichte Durchgangshöhe
<b>LF</b>	= Lichtes Fertigmaß
<b>L<sub>PV</sub></b>	= Anschlagbreite Lagerseite mit Behangverkleidung
<b>LZ</b>	= Lichtes Zargenmaß
<b>LWB</b>	= Lichte Wandöffnung Breite
<b>M<sub>AR</sub></b>	= Anschlagbreite Motorseite bei Anschlagrohren
<b>M<sub>PV</sub></b>	= Anschlagbreite Motorseite mit Behangverkleidung
<b>MS</b>	= Anschlagbreite Motorseite für Steckantriebe
<b>MS<sub>AR</sub></b>	= Anschlagbreite Motorseite für Steckantriebe bei Anschlagrohren
<b>OFF</b>	= Oberkante Fertigfußboden
<b>PS</b>	= Platzbedarf seitlich
<b>PV</b>	= Behangverkleidung
<b>RAM</b>	= Rahmenaußenmaß
<b>RAMB</b>	= Rahmenaußenmaß Breite
<b>RAMH</b>	= Rahmenaußenmaß Höhe
<b>S</b>	= Sturzbedarf
<b>S<sub>B</sub></b>	= Höhe Sturzblende
<b>S<sub>SSG</sub></b>	= Sturzbedarf für Tor mit SSG
<b>SD</b>	= Sturzdichtung
<b>SKS</b>	= Schließkantensicherung
<b>S<sub>PV</sub></b>	= Sturzbedarf für Tor mit Behangverkleidung
<b>S<sub>SBP</sub></b>	= Sturzbedarf für Tor mit schrägem Bodenprofil
<b>UB</b>	= Unterkante Betätigung
<b>UB<sub>VDD</sub></b>	= Unterkante Betätigung mit VDD-V/VDD-H
<b>VDD</b>	= Verkleidung für Antrieb DD
<b>WLK</b>	= Windlastklasse nach EN 12424

Weitergabe sowie Vervielfältigung dieses Dokuments, Verwertung und Mitteilung seines Inhalts sind verboten, soweit nicht ausdrücklich gestattet. Zuwiderhandlungen verpflichten zu Schadenersatz. Alle Rechte für den Fall der Patent-, Gebrauchsmuster-, oder Geschmacksmustereintragung vorbehalten. Änderungen vorbehalten.

## Hinweis:

Alle Maße in diesem Dokument sind Mindestangaben in [mm] und Richtwerte (Bitte entnehmen Sie bei Bedarf die genauen Werte dem Produktkonfigurator).

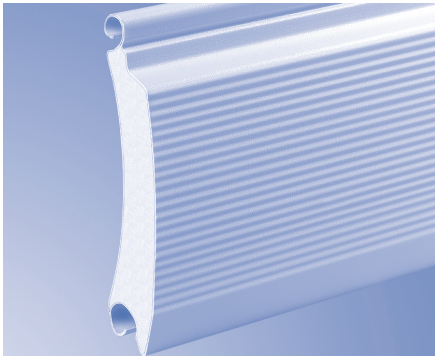
# Inhaltsverzeichnis

Thema	Seite
Verwendete Abkürzungen	2
Inhaltsverzeichnis	3
Profilübersicht	4
Anordnung Fenster und Lüftungsgitter	6
Einbauraum Steuerungen / Antriebsdaten	7
Nebentür NT 60 R	8
Schräges Bodenprofil	10
Einbau in der Öffnung mit Anschlagrohren	11
<b>Rolltor SB / Rollgitter SB</b>	
Platzbedarf	12
Richtwert-Tabelle / Maximale Windlasten	13
Führungsschiene FS 160	14
Sturzdichtungen / Konsole / Maximale Last am Befestigungspunkt / Mindestanforderungen an den Baukörper / Sturzblende SB/TGT	15
Betätigungsarten	16
Eingreifschutz PVSB / Durchfahrtshöhenverlust	17
<b>Rolltor TGT / Rollgitter TGT</b>	
Platzbedarf	18
Richtwert-Tabelle / Führungsschiene FS 160 / Sturzdichtung / Konsole / Maximale Last am Befestigungspunkt / Durchfahrtshöhenverlust	19
<b>Rolltor DD / Rollgitter DD</b>	
Platzbedarf	20
Platzbedarf hinter dem Sturz	21
Führungsschiene FS 80	22
Konsolen / Maximale Last am Befestigungspunkt / Mindestanforderungen an den Baukörper	23
Sturzdichtungen / Anschweißplatten für Konsolen / Einbruchhemmende Verschlüsse	24
Maximale Windlasten	25
Eingreifschutz/Behangverkleidung PVDD ohne VDD	26
Eingreifschutz/Behangverkleidung PVDD mit VDD-H/VDD-V	27
SSG DD	28
Parkposition hinter der Öffnung	28
Parkposition in der Öffnung	29
Wandkonsolen WK40/WK60/WK40A	30
Richtwert-Tabelle	32
Decotherm S	32
Decotherm S und Ausstattungspaket S6	34
HR 120 A	36
HR 120 aero	38
HG-L	40
HG-V	42
HG-S	44

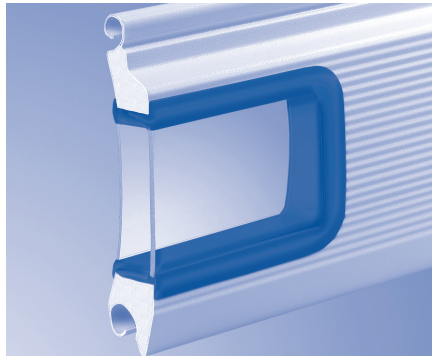


# Profilübersicht

## Decotherm S



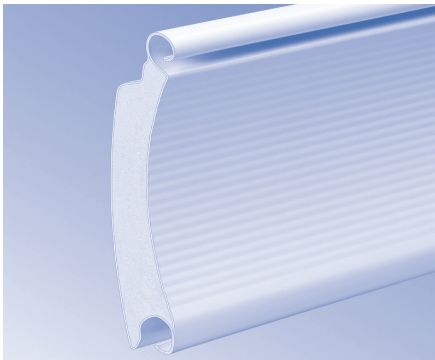
Decotherm



Decotherm mit Rechteckfenster

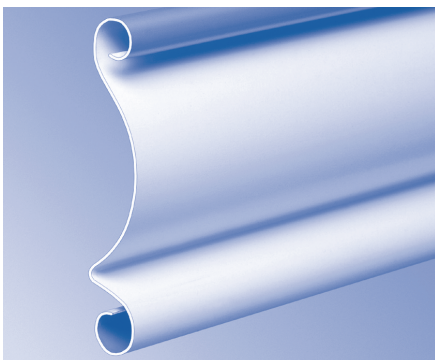
### Profildaten

- Material 0,35 mm Stahl
- Profilhöhe 109 mm
- Aufbaumaße für Blenden und Füllungen:
  - 1. Profil 109 mm
  - jedes weitere Profil 96 mm
- Profildgewicht/m<sup>2</sup> ca. 10,3 kg
- Wärmedämmung  $U_p = 3,9 \text{ W/(m}^2\text{K)}$
- Brandverhalten Klasse E (DIN EN 13501-1)

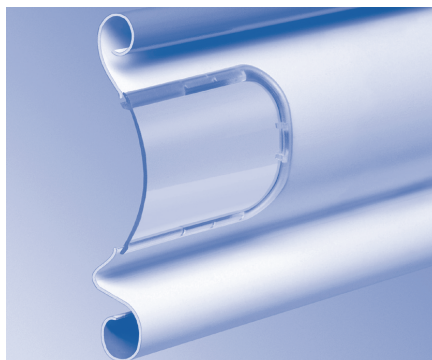


Decotherm, Außen-Rolltor

## HR 120



HR 120



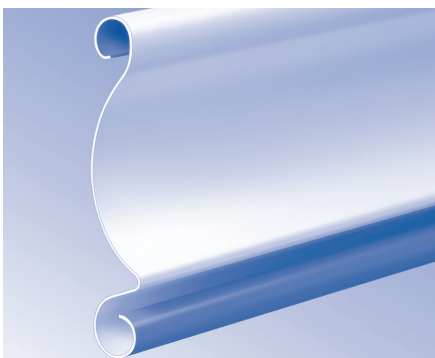
HR 120 mit Fenster

### Profildaten

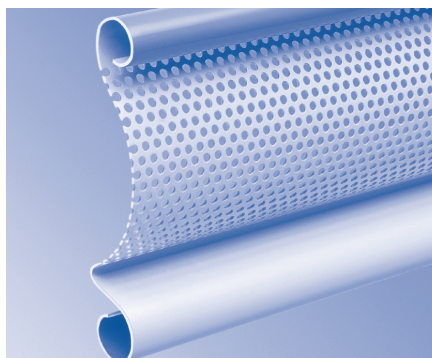
- Material:
  - HR 120 A 1,0 mm Aluminium
  - HR 120 aero 1,0 mm Aluminium
- Profilhöhe 119 mm
- Aufbaumaße für Blenden und Füllungen:
  - 1. Profil 119 mm
  - jedes weitere Profil 102,7 mm
- Profildgewicht/m<sup>2</sup>:
  - HR 120 A ca. 6 kg
  - HR 120 aero ca. 5,5 kg
- Wärmedämmung -

### Hinweis für HR 120 aero:

- Freier Lüftungsquerschnitt ca. 30% der Torfläche
- als Außen-Rolltor nur in Ausführung walzblank lieferbar



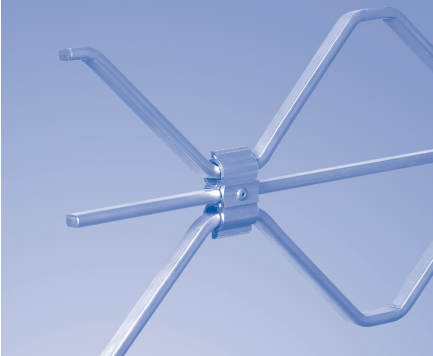
HR 120, Außen-Rolltor



HR 120 aero



## Rollgitter



HG-L



HG-V, HG-S

### Behangdaten HG-L

- Material Aluminium
- Profilhöhe 80 mm
- Aufbaumaße für Blenden und Füllungen:
  - 1. Profil 80 mm
  - jedes weitere Profil 97,5 mm
- Profilgewicht/m<sup>2</sup> ca. 6,5 kg
- Freier Lüftungsquerschnitt der Torfläche 77%

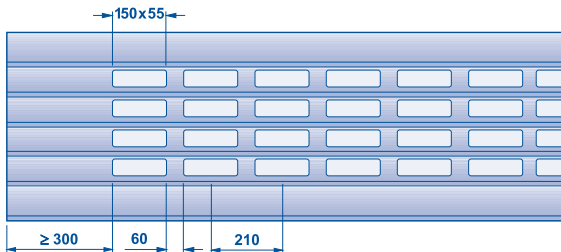
### Behangdaten HG-V, HG-S

- Material:
  - HG-V Aluminium / Edelstahl
  - HG-S Stahl verzinkt
- Profilhöhe 60 mm
- Aufbaumaße für Blenden und Füllungen:
  - 1. Profil 60 mm
  - jedes weitere Profil 68,5 mm
- Behanggewicht/m<sup>2</sup> Material- Torbreite  
stärke
  - HG-V ca. 7 kg 16 x 4 ≤ 3500 mm
  - ca. 8 kg 20 x 4 > 3500 mm
  - HG-S ca. 14 kg 16 x 4 ≤ 4000 mm
  - ca. 15 kg 18 x 4 ≤ 6000 mm
  - ca. 16 kg 20 x 4 > 6000 mm
- Freier Lüftungsquerschnitt ca. 85% der Torfläche

# Anordnung Fenster und Lüftungsgitter

## Decotherm S

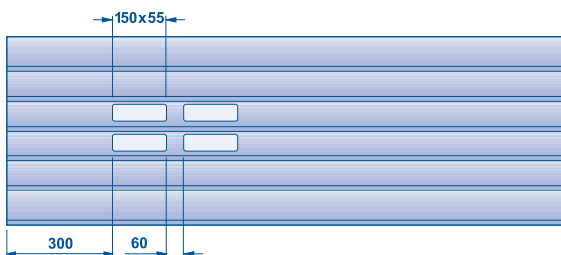
### Fenster Ausführung Standard



#### Hinweis:

- Fensterprofile reduzieren den Widerstand gegen Windlast
- Maximal 4 Fensterprofile für Rolltore SB und TGT mit Torbreiten  $\leq 2000$  mm
- Maximal 8 Fensterprofile für Rolltore SB und TGT mit Torbreiten  $> 2000$  mm
- Maximal 20 Fensterprofile für Rolltore DD
- Minimale Torbreite 1245 mm
- Randabstand mit Ausstattungspaket S6  $\geq 500$  mm

### Fenster Ausführung logistic

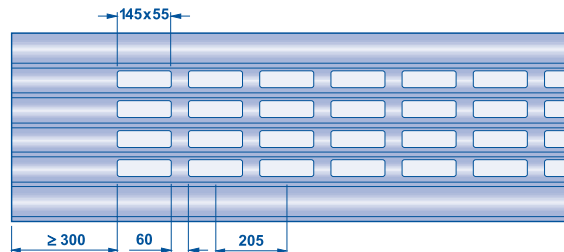


#### Hinweis:

- 2 Profile mit links und rechts 2 Stück Fensterelemente
- Minimale Torbreite 1245 mm

## HR 120 A

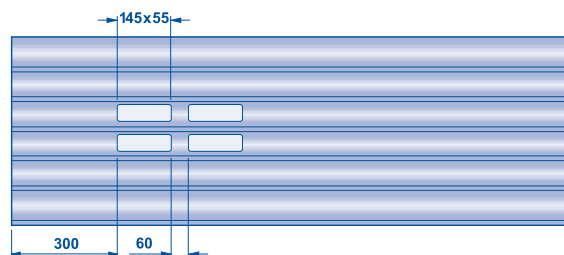
### Fenster Ausführung Standard



#### Hinweis:

- Fensterprofile reduzieren den Widerstand gegen Windlast
- Maximal 4 Fensterprofile für Rolltore SB mit Torbreiten  $\leq 2000$  mm
- Maximal 8 Fensterprofile
- Minimale Torbreite 1750 mm

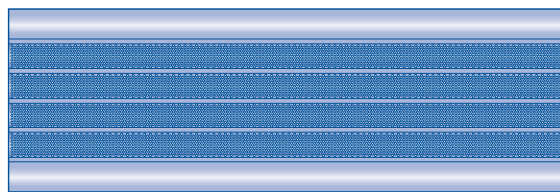
### Fenster Ausführung logistic



#### Hinweis:

- 2 Profile mit links und rechts 2 Stück Fensterelemente
- Minimale Torbreite 1750 mm

### Lüftungsprofile HR 120 aero

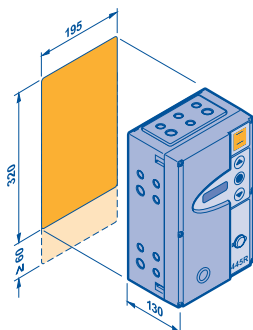


#### Hinweise:

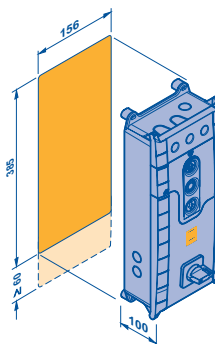
- Maximal 8 Lüftungsprofile pro Tor
- Nur in walzblank, RAL 9002 oder RAL 9006 lieferbar
- Nicht für Rolltore SB

# Einbauraum Steuerungen / Antriebsdaten

## Einbauraum Steuerungen



300, 360, 445R, B455R, 460R



B971R S6

## Antriebsdaten

Antriebsbezeichnung		Steckantriebe								
		DD17	DD25	DD25 WS	DD30	DD30	DD30	DD40	DD50	DD 65
Abtriebsdrehmoment	Nm	170	250	250	300	300	300	400	500	650
Fangmoment	Nm	510	510	635	635	635	635	760	1100	1100
Prüf-Nr.		14-003612-PR02	14-003612-PR02	14-003612-PR03	14-003612-PR03	14-003612-PR03	14-003612-PR03	14-003612-PR03	14-003612-PR03	14-003612-PR03
Umdrehungen an der Wickelwelle	min <sup>-1</sup>	15	15	15	15	15 <sup>1)</sup>	15	15	15	15 <sup>1)</sup>
Motorleistung	kW	0,40	0,55	0,75	0,85	0,85	0,85	0,85	0,75	1,10
Betriebsspannung	V	3x400	3x400	1x230	3x230	3x400	3x500	3x400	3x400	3x400
Frequenz	Hz	50	50	50	50	50	50	50	50	50
Motornennstrom	A	5,24	2,3	8,0	4,4	2,55	2,25	2,55	2,95	4,2
Temperaturbereich	°C	-20 / +40	-20 / +40	-20 / +40	-20 / +40	-20 / +40	-20 / +40	-20 / +40	-20 / +40	-20 / +40
Dauerschalldruckpegel	dB(A)	< 70	< 70	< 70	< 70	< 70	< 70	< 70	< 70	< 70
Schutzart	IP	65	65	65	65	65	65	65	65	65
Torzyklen (Auf+Zu)	h <sup>-1</sup>	10	10	10	10	10	10	10	10	10
	d <sup>-1</sup>	150	150	150	150	150	150	150	150	150

Antriebsbezeichnung		Steckantriebe						WA		
		DD100	DD160	DD180	DD17.60	DD25.60	DD40.40	250 R S4	300 R S4	300 AR S4
Abtriebsdrehmoment	Nm	1000	1600	1800	170	250	400	11	11	11
Fangmoment	Nm	2800	3125	3125	420	990	760	--	--	--
Prüf-Nr.		14-003305-PR01	14-003305-PR01	14-003305-PR01	14-003612-PR02	14-003612-PR03	14-003612-PR03	--	--	--
Umdrehungen an der Wickelwelle	min <sup>-1</sup>	10	5	5	8 – 60	10 – 60	9 – 40	12	15	15
Motorleistung	kW	1,30	1,30	1,30	0,85	1,5	1,5	0,25	0,25	0,25
Betriebsspannung	V	3x400	3x400	3x400	1N-230 <sup>2)</sup>	1N-230 <sup>2)</sup>	1N-230 <sup>2)</sup>	1x230	1x230	1x230
Frequenz	Hz	50	50	50				50/60	50/60	50/60
Motornennstrom	A	6,5	6,5	6,5	6,6	7,3	7,3	6,0	6,0	6,0
Temperaturbereich	°C	-10 / +40	-10 / +40	-10 / +40	+5 / +40	+5 / +40	+5 / +40	-20 / +60	-20 / +60	-20 / +60
Dauerschalldruckpegel	dB(A)	< 70	< 70	< 70	< 70	< 70	< 70	< 70	< 70	< 70
Schutzart	IP	65	65	65	65	65	65	65	65	20 <sup>4)</sup>
Torzyklen (Auf+Zu)	h <sup>-1</sup>	10	10	10	30	20	15	5	10 <sup>3)</sup>	10 <sup>3)</sup>
	d <sup>-1</sup>	150	150	150	300	300	300	75	150 <sup>3)</sup>	150 <sup>3)</sup>

1) 10 min<sup>-1</sup> in Kombination mit Gelbauleiste DD

2) Neutralleiter (N) erforderlich

3) Maximale Anzahl Torzyklen bei Rolltoren/Rollgittern TGT: 20 pro Stunde bzw. 300 pro Tag

4) In Kombination mit PVSB: IP 44

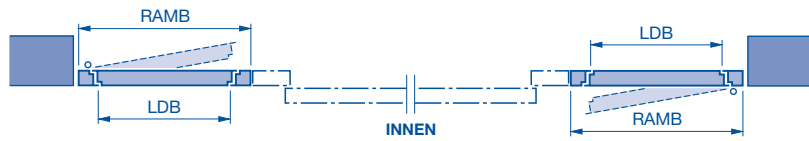


# Nebentür NT 60 R

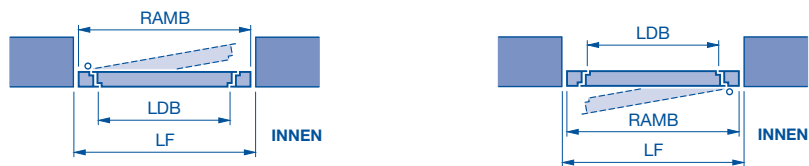
## mögliche Anschlagarten

### Einbau in der Öffnung

Einbau neben dem Tor, nach außen oder innen öffnend, DIN rechts oder DIN links



Einbau in der Öffnung, nach außen oder innen öffnend, DIN rechts oder DIN links



## Rahmemaße

	Bestellmaßbreite	Bestellmaßhöhe	Größenbereich Breite	Größenbereich Höhe
<b>Nebentür</b>	$RAMB = LF - 20$	$RAMH = LF - 10$	770 – 1300	1865 – 2525
<b>Alu-Rahmenblende</b>	$RAMB = LF - 20$	$RAMH = LF - 10$	770 – 1300	360 – 5800

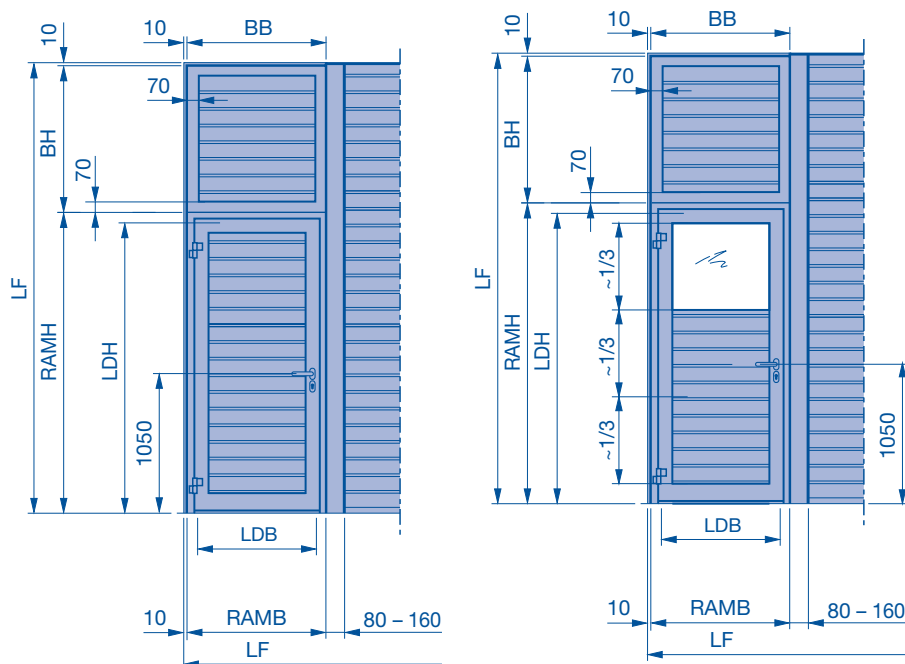
### Hinweis:

- Türen mit Mehrfachverriegelung: Bestellmaßhöhe  $RAMH \geq 1940$  mm
- Alu-Rahmenblenden über 5800 mm Höhe werden zweiteilig geliefert.

## Lichte Durchgangsmaße

Öffnungswinkel	Breite (LDB)	Höhe (LDH)
136°	$RAMB - 149$	$RAMH - 70$
90°	$RAMB - 194$	$RAMH - 70$

## Maßaufbau



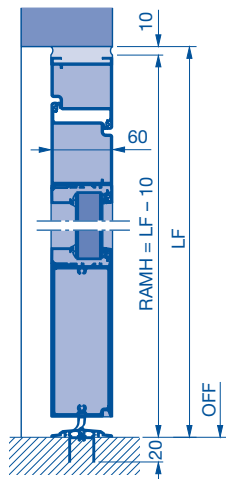
### Hinweis:

- Schließzylinder 40/40 mm
- Verglasungsfeld mit Kunststoff-Doppelscheibe klar
- Durchgreifschutz für Rollgitterfüllungen mit vollflächiger Polycarbonat-Scheibe klar

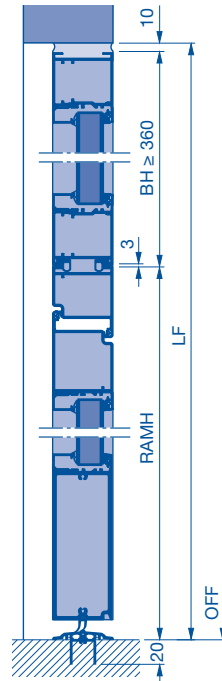
- BB** = Blendenbreite
- BH** = Blendenhöhe
- LDB** = Lichte Durchgangsbreite
- LDH** = Lichte Durchgangshöhe
- LF** = Lichtes Fertigmaß
- OFF** = Oberkante Fertigfußboden
- RAMB** = Rahmenaußenmaß Breite
- RAMH** = Rahmenaußenmaß Höhe

## mögliche Einbauarten

### Tür in der Öffnung

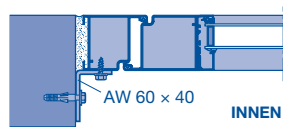


### Tür mit Alu-Rahmenblende in der Öffnung

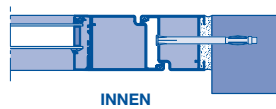


## Befestigungsmöglichkeiten

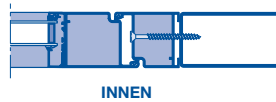
Befestigungswinkel



Metallrahmendübel für Mauerwerk

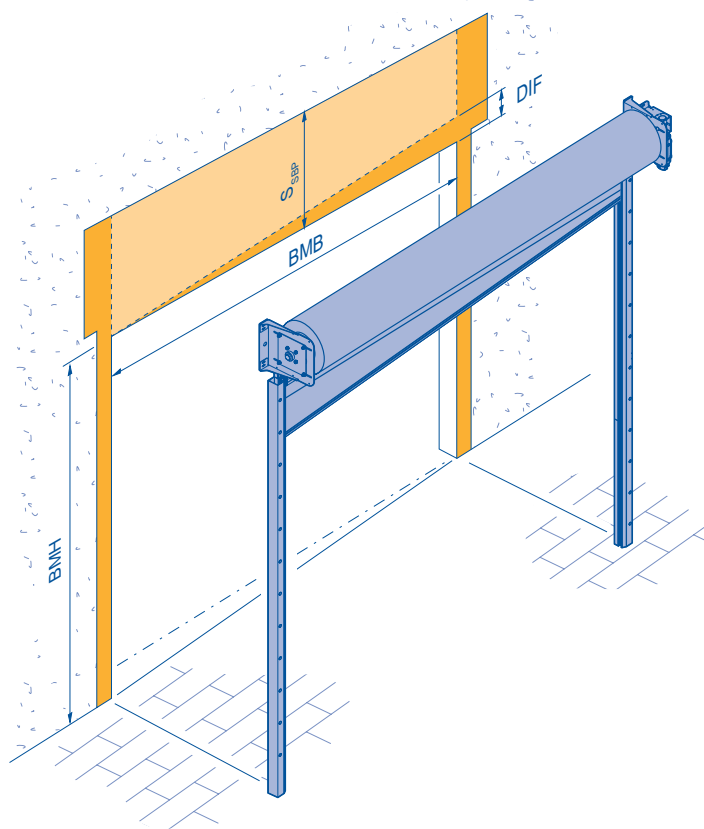


Senkblechschraube B 6,3 x 80 für  
Stahlunterkonstruktionen



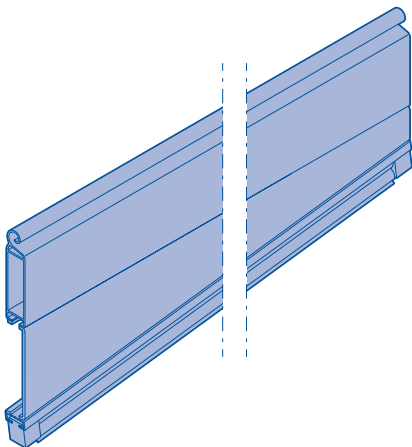
# Schräges Bodenprofil

## Einbaubeispiel Rolltor DD



**BMB** = Bestellmaß Torbreite  
**BMH** = Bestellmaß Torhöhe  
**DIF** = Differenzmaß  
**S** = Sturzbedarf  
**S<sub>SBP</sub>** = Sturzbedarf für Tor mit schrägem Bodenprofil

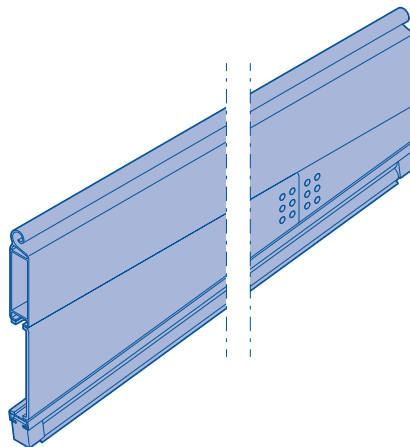
### einwandig



#### Hinweise:

- Torbreite  $\leq 5800$  mm
- Torbreite min. 3000 mm bei Rollgitter SB/TGT
- Differenzmaß max. 525 mm
- **S<sub>SBP</sub>** = **S** + Differenzmaß + 50 (Durchfahrthöhenverlust bei Rolltor/Rollgitter SB und Rolltor/Rollgitter TGT beachten)
- für Rolltore/Rollgitter SB und Rolltore/Rollgitter TGT nur mit Behang Decotherm S und HG-L
- kombinierbar mit abschließbarem Bodenprofil ABP1 und ABP2
- nicht in Kombination mit Ausstattungspaket S6

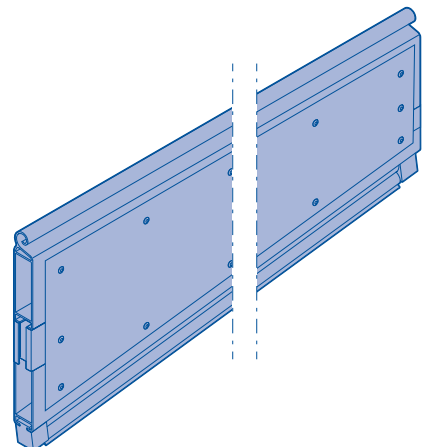
### einwandig - mit Stoßnaht



#### Hinweise:

- Torbreite  $> 5800$  mm
- Differenzmaß max. 525 mm
- **S<sub>SBP</sub>** = **S** + Differenzmaß + 50
- kombinierbar mit abschließbarem Bodenprofil ABP1 und ABP2
- nicht kombinierbar mit
  - Ausstattungspaket S6
  - Rollgitter SB/TGT

### doppelwandig



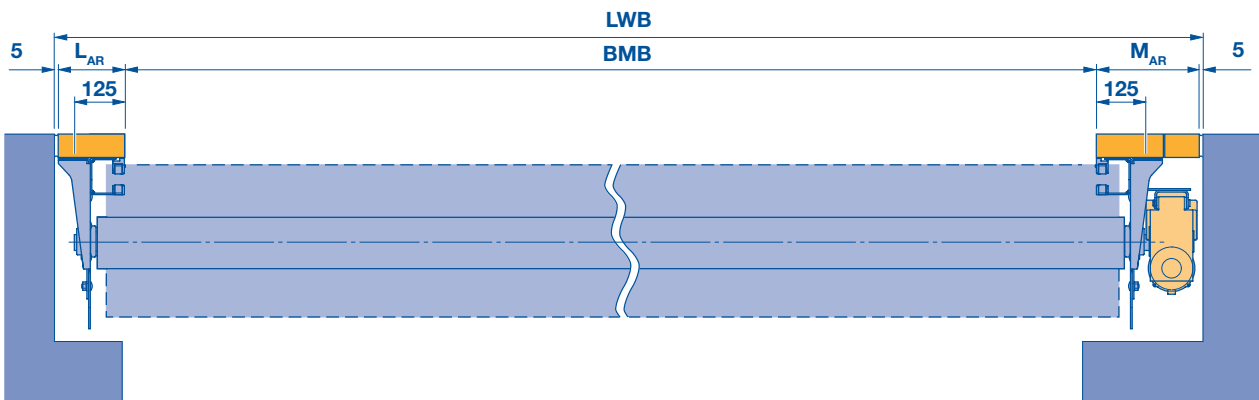
#### Hinweise:

- Differenzmaß max. 1000 mm
- **S<sub>SBP</sub>** = **S** + Differenzmaß
- nicht kombinierbar mit
  - abschließbarem Bodenprofil ABP1 und ABP2
  - Ausstattungspaket S6
  - Rolltore/Rollgitter SB
  - Rolltore/Rollgitter TGT



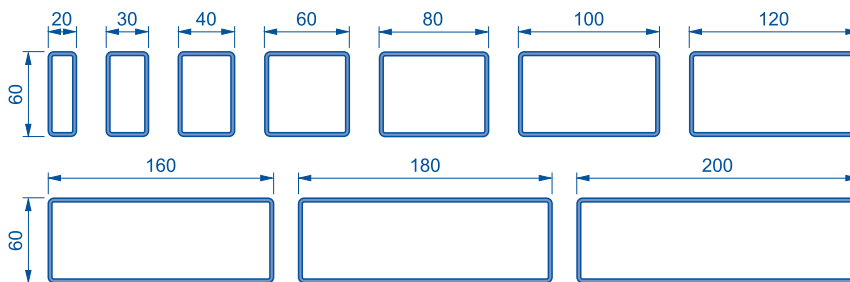
# Einbau in der Öffnung mit Anschlagrohren

## Einbaubeispiel Rolltor DD



- BMB** = Bestellmaß Torbreite  
**L<sub>AR</sub>** = Anschlagbreite Lagerseite bei Anschlagrohren  
**LWB** = Lichte Wandöffnung Breite  
**M<sub>AR</sub>** = Anschlagbreite Motorseite bei Anschlagrohren

## Verfügbare Anschlagrohre



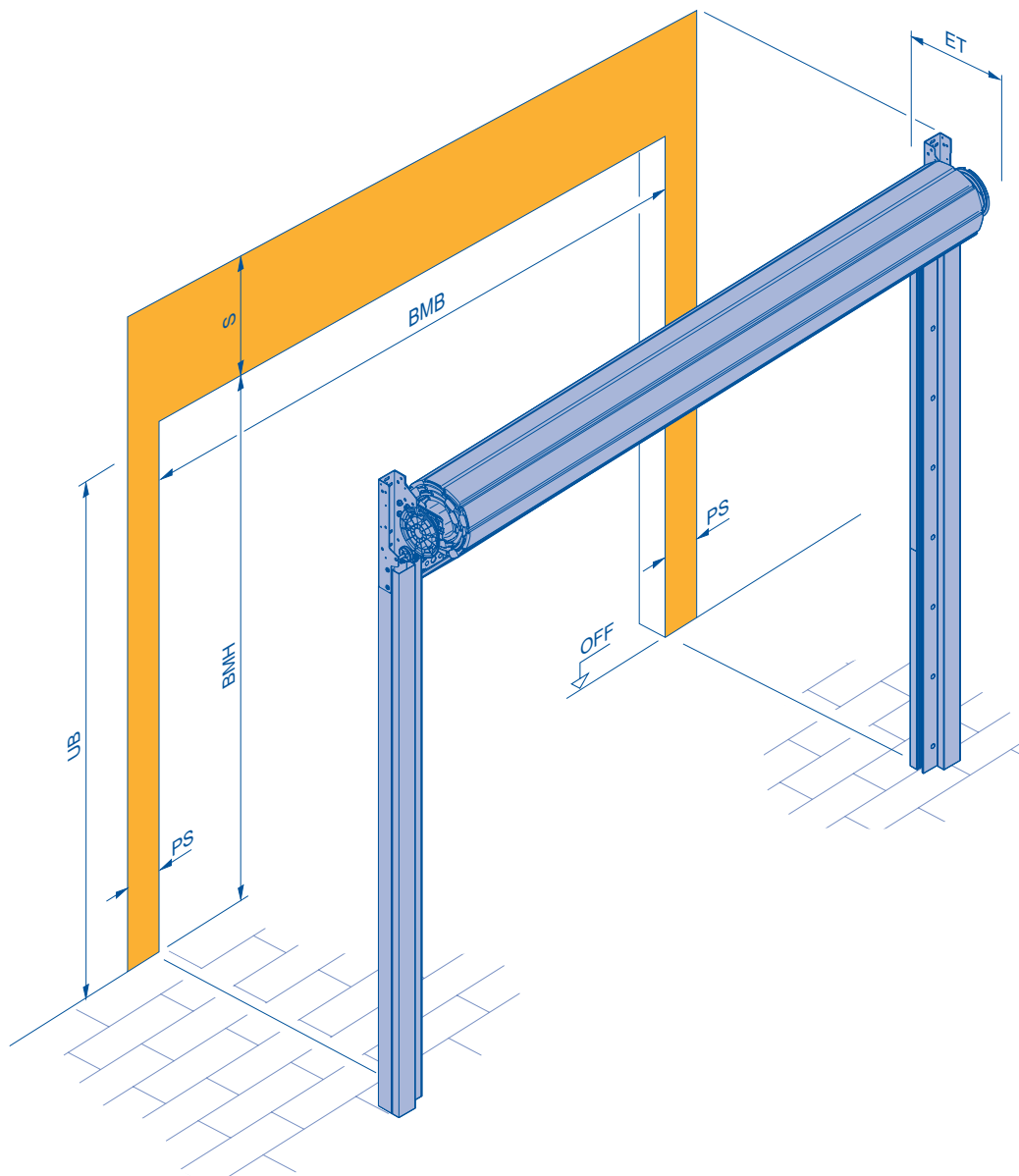
### Hinweise:

- Die Breite der mit Anschlagrohren erstellten seitlichen Anschläge muss sich aus den Maßen der verfügbaren Anschlagrohre zusammensetzen.
- Anschlagrohre werden bei der Tor-Konfiguration nach DIN EN 1991-1-4:2010-12 ausgelegt, ggf. Anschweißplatten zur Verstärkung der Konsolenposition erforderlich.
- Abhängig von den an der Toranlage wirkenden Kräften sind nicht alle Anschlagrohre konfigurierbar.

# Rolltor SB / Rollgitter SB

## Platzbedarf

### Einbaubeispiel mit Betätigungsart Handgriff



Betätigungsart	PS	UB
Handgriff	165	Torhöhe + 75 mm
Handkettenzug	165	Torhöhe - 75 mm
WA 250 R S4	165	Torhöhe - 440 mm
WA 300 R S4	165	Torhöhe - 440 mm
WA 300 AR S4	165 <sup>1)</sup>	Torhöhe + 75 mm

1) mit Antrieb WA 300 AR S4 auf Antriebsseite im Sturzbereich 265 mm, Gegenseite und Führungsschienen unverändert 165 mm

**BMB** = Bestellmaß Torbreite  
**BMH** = Bestellmaß Torhöhe  
**ET** = Einbautiefe  
**OFF** = Oberkante Fertigfußboden  
**PS** = Platzbedarf seitlich  
**S** = Sturzbedarf  
**UB** = Unterkante Betätigung

#### Hinweise:

- Die Betätigungsart hat keinen Einfluss auf folgende Werte:
  - seitlicher Platzbedarf **PS**<sup>1)</sup>
  - Sturzbedarf **S**
  - lieferbare Torgrößen
- Für Tore über 3.500 mm Höhe wird die Betätigungsart Handkettenzug oder elektrischer Antrieb empfohlen.
- Maximale Anzahl Fensterstäbe
  - 4 Stäbe: Torbreite ≤ 2000 mm
  - 8 Stäbe: Torbreite > 2000 mm
- Die minimale Torbreite für Fensterprofile beträgt
  - 1245 mm für Decotherm S
  - 1750 mm für HR 120 A

# Rolltor SB / Rollgitter SB

## Richtwert-Tabelle / Maximale Windlasten

### Richtwert-Tabelle

#### Torhöhe

4500	532	437	527*	432*	470	355
4250	529	434	527*	432*	467	352
4000	524	429	518	423	467	341
3750	519	424	518	423	460	341
3500	489	394	493	398	460	341
3250	484	389	485	390	460	335
3000	482	387	485	390	460	327
2750	475	380	477	382	460	324
2500	473	378	477	382	460	324
2250	465	370	468	373	460	317
	<b>Decotherm S</b>		<b>HR 120 A</b> <b>HR 120 aero</b>		<b>HG-L</b>	

<sup>123</sup> = S (Sturzbedarf)

<sup>123</sup> = ET (minimale Einbautiefe)

\* = nur HR 120 A

#### Hinweise:

- Sturzbedarf **S** und Einbautiefe **ET** nicht abhängig von der Torbreite oder der Betätigungsart.
- Der Sturzbedarf **S** beträgt mindestens
  - 475 mm bei Toren mit WA 300 AR S4
  - 490 mm bei Toren mit Eingreifschutz PVSB, siehe Seite 17.
- Der Sturzbedarf **S** verringert sich für Außen-Rolltore mit abschließbares Bodenprofil ABP1/2 oder SKS um 75 mm, siehe Seite 17.
- Bei bestimmten Ausstattungskombinationen entstehen Durchfahrthöhenverluste, siehe Seite 17.
- Die Einbautiefe **ET** beträgt mindestens
  - 356 mm bei Toren mit Handkette
  - 370 mm bei Toren mit WA 250 R S4 oder WA 300 R S4
  - 460 mm bei Toren mit PVSB, siehe Seite 17
- Torbreiten:
  - max. 6000 mm: HG-L
  - max. 5000 mm: Decotherm S, HR 120 A
  - max. 4000 mm: HR 120 aero
  - min. 1750 mm: HR 120 A, HR 120 aero
  - min. 1000 mm: Decotherm S, HG-L
- Torhöhen:
  - max. 4500 mm: Decotherm S, HR 120 A, HG-L
  - max. 4000 mm: HR 120 aero
  - min. 2000 mm: alle Behänge
- Alle Behänge serienmäßig mit Sturmhaken bzw. Auszugschutz

### Maximale Windlasten und Torbreiten

	maximal mögliche Torbreite			
	Windlastklasse 4 (1,0 kN/m <sup>2</sup> bzw. 146 km/h)	Windlastklasse 3 (0,7 kN/m <sup>2</sup> bzw. 120 km/h)	Windlastklasse 2 (0,45 kN/m <sup>2</sup> bzw. 96 km/h)	Windlastklasse 1 (0,3 kN/m <sup>2</sup> bzw. 80 km/h)
<b>Decotherm S</b>	5000	–	–	–
<b>HR 120 A</b>	3500	4000	5000	–
<b>HR 120 aero</b>	2750	3250	4000	–

#### Hinweis:

- Maximale Windlast nur für Rolltore in Standardausführung ohne Fensterprofile
- Windlastklassen gemäß EN 12424

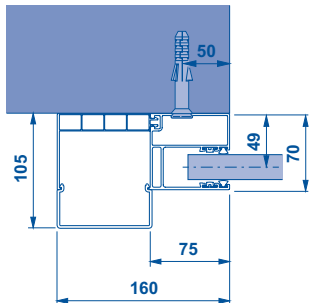


# Rolltor SB / Rollgitter SB

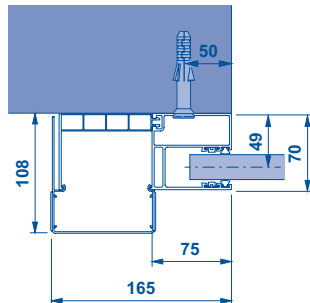
## Führungsschiene FS 160

### Standardmontage

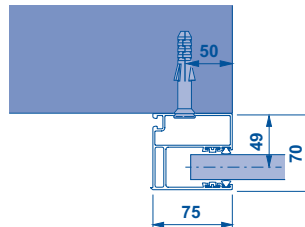
mit Federkammer und AFK



mit Federkammer und AFA



ohne Federkammer

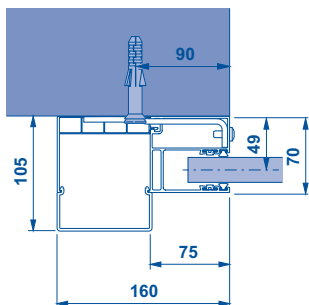


#### Hinweise:

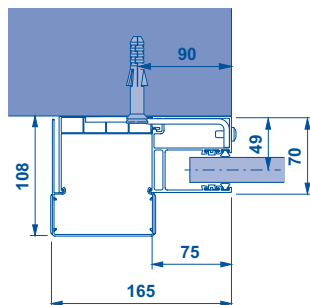
- Aluminium-Führungsschiene mit Kunststoff-Federkammer
- Federkammer abhängig von Behangtyp und Torgröße
  - nur an der rechten Führungsschiene bzw. auf der Antriebsseite
  - an rechter und linker Führungsschiene
- AFK (Abdeckung Federkammer aus Kunststoff)
- AFA (Abdeckung Federkammer aus Aluminium) optional

### Winkelmontage

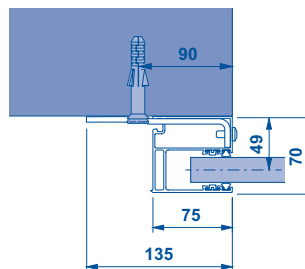
mit Federkammer und AFK



mit Federkammer und AFA



ohne Federkammer

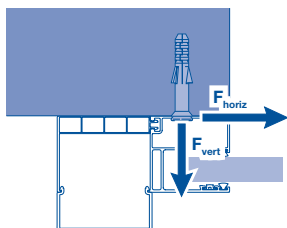


#### Hinweise:

- optional
- keine Schweißmontage
- nicht auf Mauerwerk
- nicht auf Holz

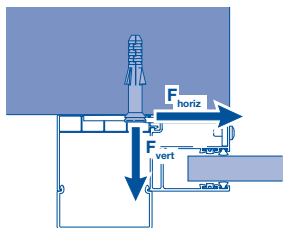
### Maximale Last am Befestigungspunkt

#### Standardmontage



	Torbreite	
	≤ 5000 mm	> 5000 mm
$F_{\text{horiz}}$ [kN/m]	3,75	10,5
$F_{\text{vert}}$ [kN/m]	2,5	3,5

#### Winkelmontage



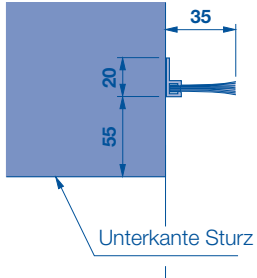
	Torbreite	
	≤ 6000 mm	
$F_{\text{horiz}}$ [kN/m]	1,0	
$F_{\text{vert}}$ [kN/m]	3,0	

# Rolltor SB / Rollgitter SB

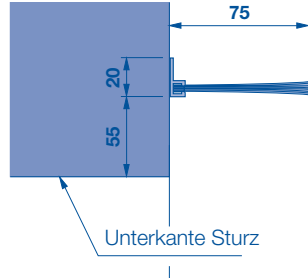
## Sturzdichtungen / Konsole / Maximale Last am Befestigungspunkt / Mindestanforderungen an den Baukörper / Sturzblende SB/TGT

### Sturzdichtungen

SD2



SD3

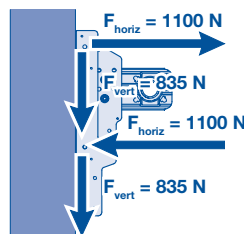
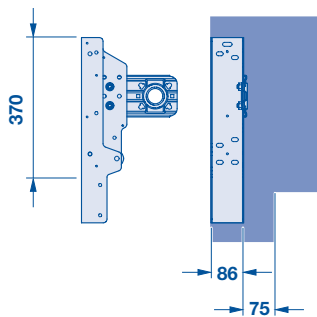


#### Hinweise:

- gegen Mehrpreis für Rolltore SB
- SD2 für Torbreiten  $\leq$  2500 mm
- SD3 für Torbreiten  $>$  2500 mm

### Konsole / Maximale Last am Befestigungspunkt

### Mindestanforderungen an den Baukörper



$F_{\text{horiz}}$  = horizontale Kraft am Befestigungspunkt  
 $F_{\text{vert}}$  = vertikale Kraft am Befestigungspunkt

#### Beton

Festigkeitsklasse C 20/25  
 Dicke 140 mm  
 Norm EN 206-1

#### Stahl

Festigkeitsklasse S235-JRG2  
 Dicke 5 mm  
 Norm EN 10027-1

#### Mauerwerk

Steinfestigkeitsklasse 12/Mörtelgruppe II  
 Dicke 240 mm  
 Norm DIN 1053-1

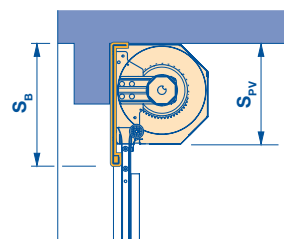
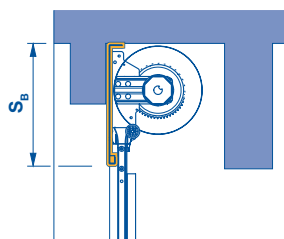
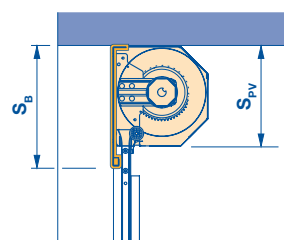
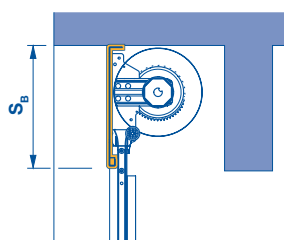
#### Holz

Nadelholz: C24/Güteklasse II  
 Dicke 120 x 120 mm  
 Norm DIN 1052 (EC5)

### Sturzblende SB/TGT

ohne PV

mit PV



#### Hinweise:

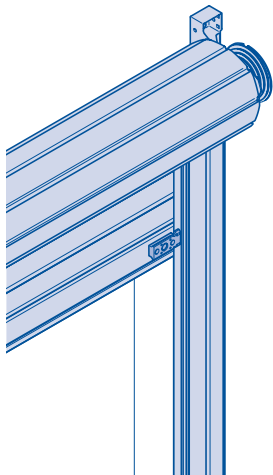
- Höhe der Sturzblende  $S_B$  ist ausschließlich abhängig von der Größe der Toranlage und wird nicht vom Sturz am Baukörper bestimmt. (Bitte entnehmen Sie die genauen Werte dem Produktkonfigurator)
- Rolltore/Rollgitter SB:  $S_B = S_{PV} + 75$  mm
- Rolltore/Rollgitter TGT:  $S_B = S_{PV}$
- Montage immer auf der Anschlagwand

# Rolltor SB / Rollgitter SB

## Betätigungsarten

### Betätigungsarten

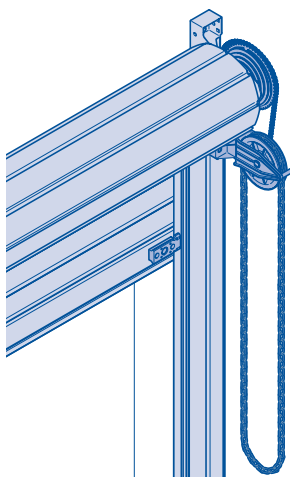
#### Handgriff



#### Hinweis:

- ohne Mehrpreis
- je ein Handgriff rechts und links auf dem Bodenprofil innen
- ein Handgriff links im Bodenprofil außen

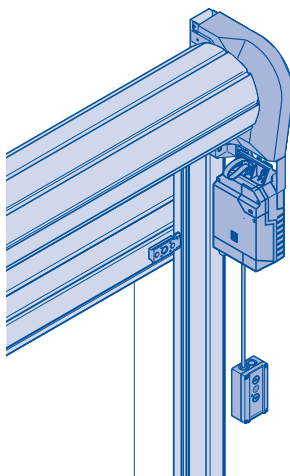
#### Handkettenzug



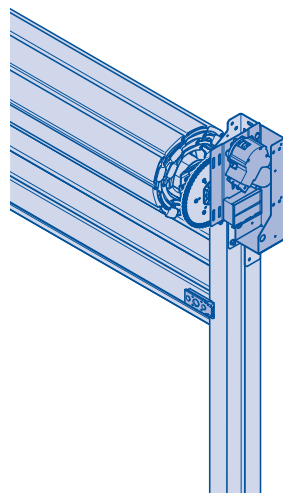
#### Hinweis:

- gegen Mehrpreis
- kein Einfluss auf
  - PS
  - S
  - lieferbare Torgrößen
- empfohlen für Toranlagen über 3500 mm Torhöhe

#### WA 250 R S4 / WA 300 R S4



#### WA 300 AR S4



#### Hinweis:

- gegen Mehrpreis
- kein Einfluss auf
  - PS <sup>1)</sup>
  - S
  - lieferbare Torgrößen
- empfohlen für Toranlagen über 3500 mm Torhöhe
- Bei Toranlagen mit Impulsbetrieb und einem Bestellmaß Torhöhe unter 2500 mm muss ein Eingreifschutz PVSB verwendet werden.

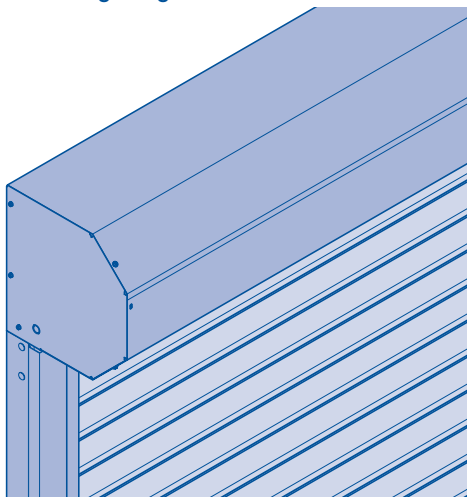
1) mit Antrieb WA 300 AR S4 auf Antriebsseite im Sturzbereich 265 mm, Gegenseite und Führungsschienen unverändert 165 mm

# Rolltor SB / Rollgitter SB

## Eingreifschutz PVSB / Durchfahrtshöhenverlust

### Eingreifschutz PVSB

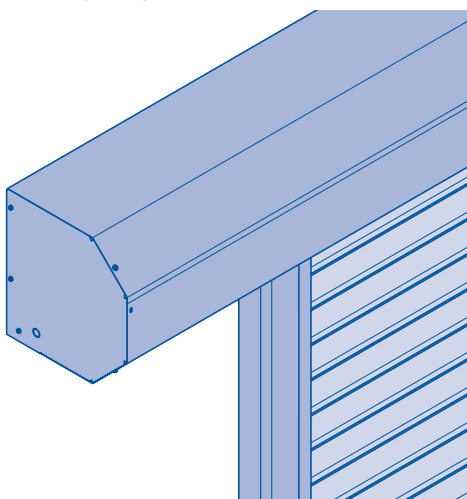
#### ohne Verlängerung



#### Hinweise:

- gegen Mehrpreis
- Der Eingreifschutz PVSB mit kleiner Blechabdeckung wird verwendet für:
  - Rolltore SB mit Torhöhen  $\leq 3000$  mm
  - Rollgitter SB
- Der Eingreifschutz PVSB mit großer Blechabdeckung wird verwendet für:
  - Rolltore SB mit Torhöhen  $> 3000$  mm
- Der Eingreifschutz PVSB hat keine Auswirkung auf **PS**.
- Der Sturzbedarf **S** beträgt mindestens:
  - 490 mm für PVSB mit kleiner Blechabdeckung
  - 545 mm für PVSB mit großer Blechabdeckung
- Die Einbautiefe **ET** beträgt mindestens:
  - 460 mm für PVSB mit kleiner Blechabdeckung
  - 530 mm für PVSB mit großer Blechabdeckung
- Die Kombination von Eingreifschutz PVSB mit abschließbarem Bodenprofil ABP1/2 verringert die Durchfahrtshöhe.
- Abkantung der Blechabdeckung immer nach unten
- kombinierbar mit Sturzblende SB (siehe Seite 15)

#### mit Verlängerung

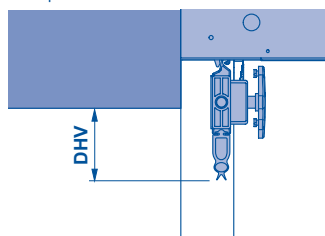


#### Hinweise:

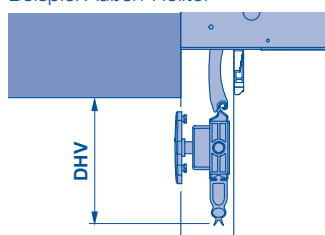
- gegen Mehrpreis
- Gesamtbreite PVSB einschließlich Verlängerung max. 6000 mm
- Verlängerung nur auf Lagerseite möglich in Kombination mit Betätigungsart:
  - Handkettenzug
  - WA 250 R S4
  - WA 300 R S4
- Verlängerung beidseitig möglich in Kombination mit Betätigungsart:
  - Handgriff
  - WA 300 AR S4

### Durchfahrtshöhenverlust

#### Beispiel Innen-Rolltor



#### Beispiel Außen-Rolltor

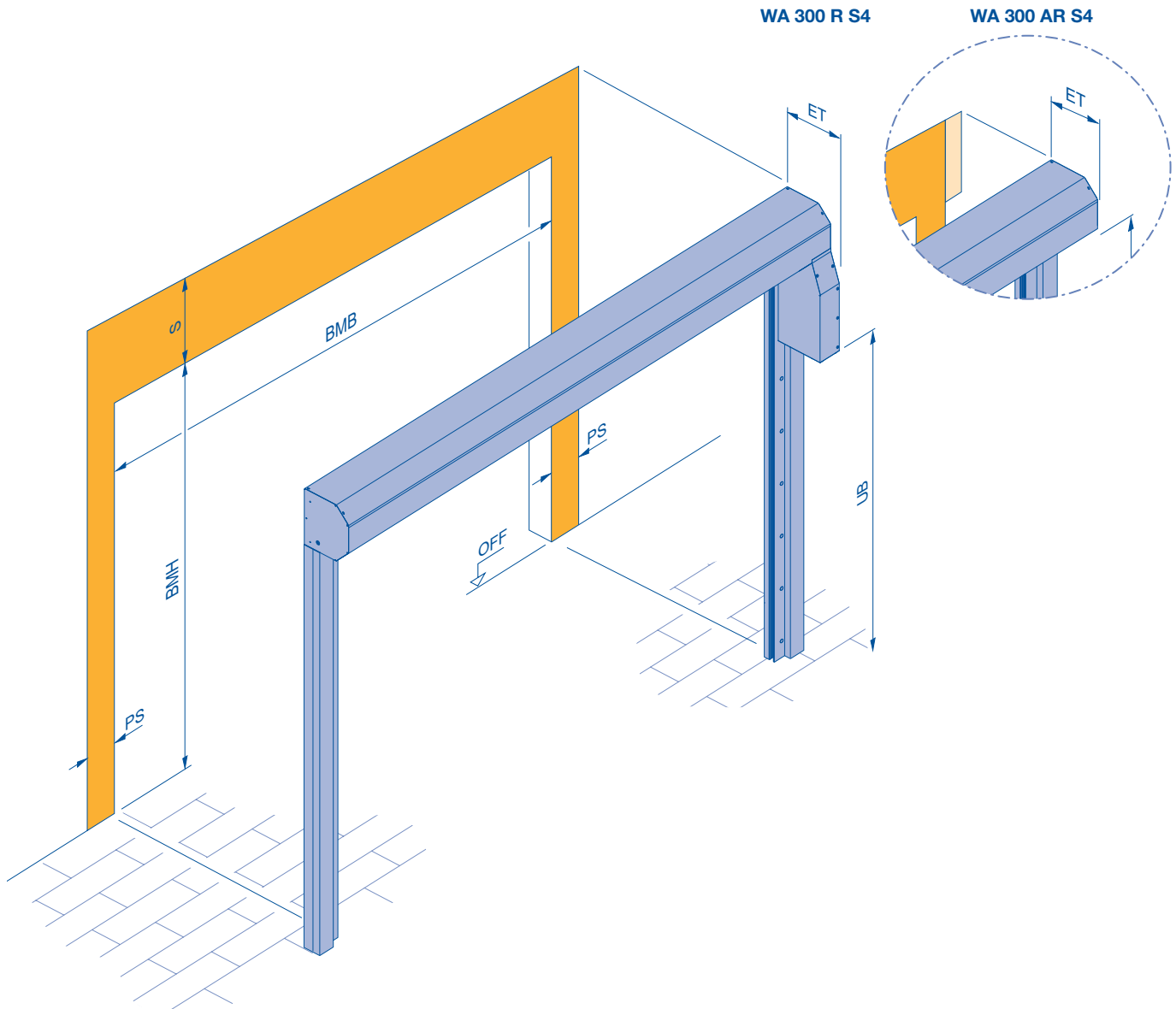


Ausführung	Ausstattung	Durchfahrtshöhenverlust (DHV)	Veränderung des Sturzbedarfs
<b>Innen-Rolltor</b>	PVSB + Schubriegel	50	0
	PVSB + ABP1/2	50	0
	PVSB + SKS	50	0
	schräges Bodenprofil	50 + Differenzmaß	0
	schräges Bodenprofil + PVSB + Schubriegel/ABP/SKS	100 + Differenzmaß	0
<b>Außen-Rolltor</b>	ABP1/2	125	-75
	SKS	75	-75
	schräges Bodenprofil	50 + Differenzmaß	0
	schräges Bodenprofil + ABP1/2	175 + Differenzmaß	0
	schräges Bodenprofil + SKS	125 + Differenzmaß	0

# Rolltor TGT / Rollgitter TGT

## Platzbedarf

### Einbaubeispiel mit Eingreifschutz PVTGT



Antrieb	PS	UB
WA 300 R S4	165	Torhöhe - 440 mm
WA 300 AR S4	165/265 <sup>1)</sup>	Torhöhe + 75 mm

1) mit Antrieb WA 300 AR S4 auf Antriebsseite im Sturzbereich 265 mm, Gegenseite und Führungsschienen unverändert 165 mm

**BMB** = Bestellmaß Torbreite  
**BMH** = Bestellmaß Torhöhe  
**ET** = Einbautiefe  
**OFF** = Oberkante Fertigfußboden  
**PS** = Platzbedarf seitlich  
**S** = Sturzbedarf  
**UB** = Unterkante Betätigung

#### Hinweise:

- Die Betätigungsart hat keinen Einfluss auf folgende Werte:
  - seitlicher Platzbedarf **PS**
  - Sturzbedarf **S**
  - lieferbare Torgrößen
- Torbreiten:
  - max. 6000 mm: HG-L
  - max. 5000 mm: Decootherm S
  - min. 1000 mm: alle Behänge
- Torhöhen für alle Behänge:
  - max. 2400 mm
  - min. 2000 mm
- Maximale Anzahl Fensterstäbe:
  - 4 Stäbe: Torbreite ≤ 2000 mm
  - 8 Stäbe: Torbreite > 2000 mm
- Die minimale Torbreite für Fensterprofile beträgt 1245 mm.

# Rolltor TGT / Rollgitter TGT

## Richtwert-Tabelle / Führungsschiene FS 160 / Sturzdichtung / Konsole / Maximale Last am Befestigungspunkt / Durchfahrtshöhenverlust

### Richtwert-Tabelle

#### Torhöhe

2400	365	370	395	378	335	370	385	370
2250	360	370	390	370	330	370	385	370
2000	355	370	385	370	325	370	385	370
	Decotherm S				HG-L			
	WA 300 R S4		WA 300 AR S4		WA 300 R S4		WA 300 AR S4	

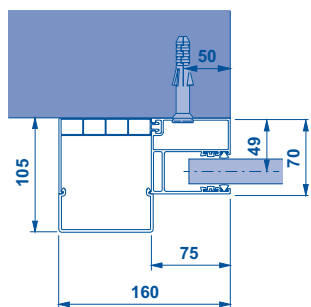
123 = S (Sturzbedarf)

123 = ET (minimale Einbautiefe)

#### Hinweise:

- Sturzbedarf **S** und Einbautiefe **ET** sind nicht abhängig von der Torbreite.
- Der Sturzbedarf **S** erhöht sich für Tore mit Eingreifschutz PVTGT auf
  - 380 mm bei Decotherm S mit WA 300 R S4
  - 415 mm bei Decotherm S mit WA 300 AR S4
  - 350 mm bei HG-L WA 300 R S4
  - 380 mm bei HG-L mit Marderschutz und WA 300 R S4
  - 415 mm bei HG-L mit WA 300 AR S4
- Der Sturzbedarf **S** erhöht sich für Tore HG-L mit Marderschutz auf die Werte Decotherm S.
- Die Einbautiefe **ET** beträgt für alle Tore mit Eingreifschutz PVTGT
  - 440 mm mit WA 300 R S4
  - 460 mm mit WA 300 AR S4
- Alle Behänge serienmäßig mit Sturmhaken bzw. Auszugschutz
- Abkantung der Blechabdeckung bei PVTGT immer nach unten
- Details Sturzblende TGT siehe Seite 15

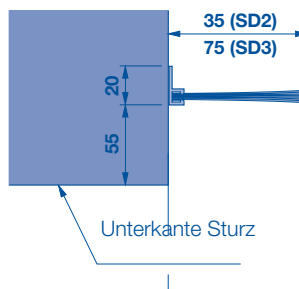
### Führungsschiene FS 160



#### Hinweis:

- Aluminium-Führungsschiene mit Kunststoff-Federkammer
- Details und Ausstattungsvarianten siehe Seite 14
- Federkammer abhängig von Behangtyp und Torgröße
  - nur an der rechten Führungsschiene bzw. auf der Antriebsseite
  - an rechter und linker Führungsschiene
  - Maße siehe Seite 14

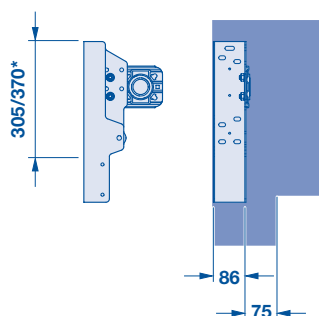
### Sturzdichtung SD2/SD3



#### Hinweis:

- gegen Mehrpreis für Rolltore TGT
- SD2 für Torbreiten ≤ 2500 mm
- SD3 für Torbreiten > 2500 mm

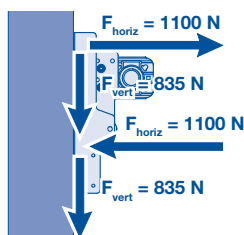
### Konsole / Maximale Last am Befestigungspunkt



$F_{\text{horiz}}$  = horizontale Kraft am Befestigungspunkt

$F_{\text{vert}}$  = vertikale Kraft am Befestigungspunkt

\* = 370 mm bei WA 300 AR S4



### Mindestanforderungen an den Baukörper

#### Beton

Festigkeitsklasse C 20/25

Dicke 140 mm

Norm EN 206-1

#### Stahl

Festigkeitsklasse S235-JRG2

Dicke 5 mm

Norm EN 10027-1

#### Mauerwerk

Steinfestigkeitsklasse 12/Mörtelgruppe II

Dicke 240 mm

Norm DIN 1053-1

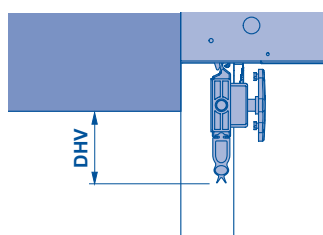
#### Holz

Nadelholz: C24/Güteklasse II

Dicke 120 x 120 mm

Norm DIN 1052 (EC5)

### Durchfahrtshöhenverlust

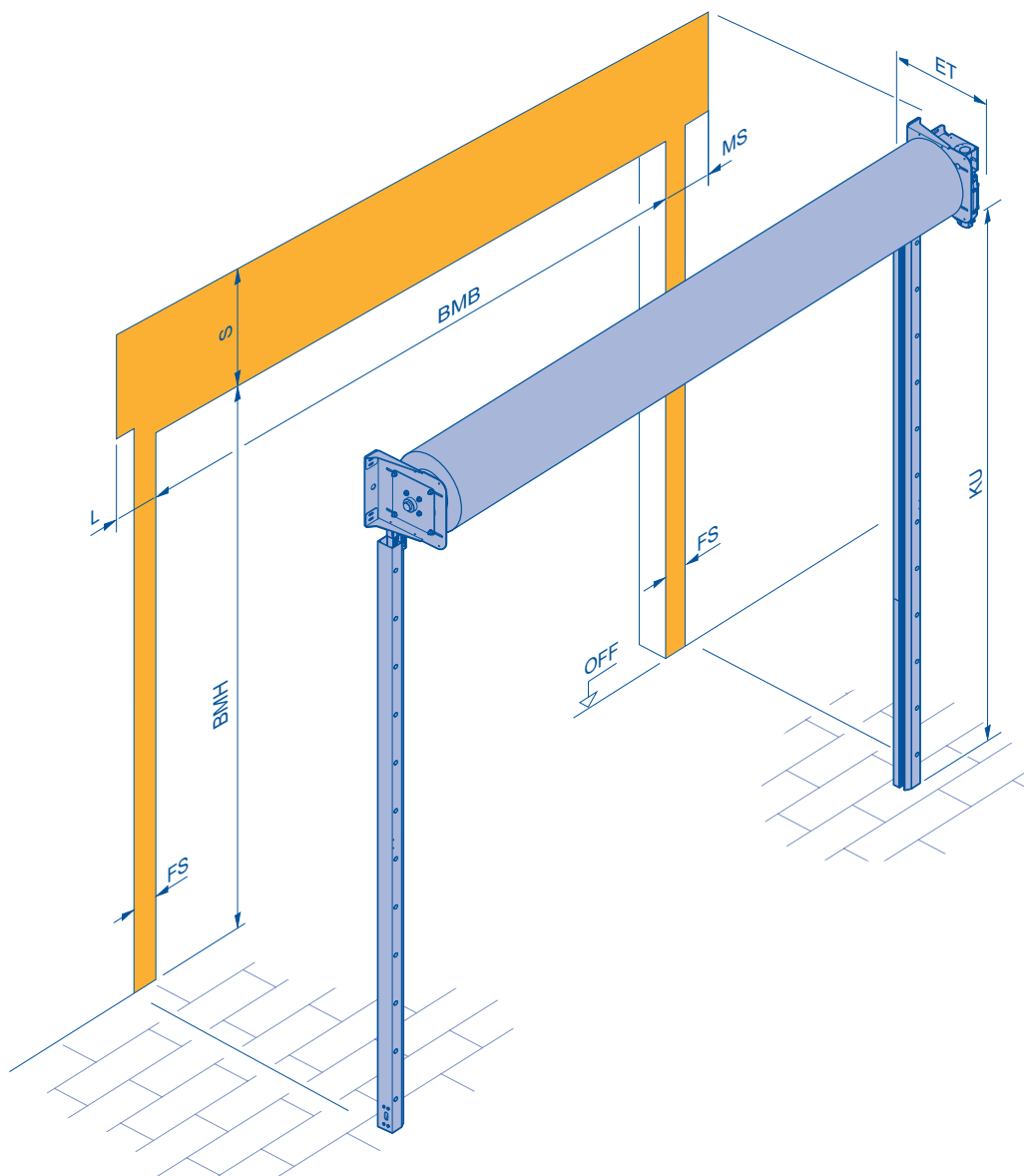


Ausführung	Ausstattung	Durchfahrtshöhenverlust (DHV)	Veränderung des Sturzbedarfs
Innen-Rolltor / Außen-Rolltor	ABP	125	0
	schräges Bodenprofil	50 + Differenzmaß	0
	schräges Bodenprofil + ABP	175 + Differenzmaß	0

# Rolltor DD / Rollgitter DD

## Platzbedarf

### Einbaubeispiel mit hängendem Antrieb



L	MS	FS	KU	L	MS	FS	KU
für Tore mit <b>Konsole 40</b>				für Tore mit <b>Konsole 60</b>			
160	260	80 <sup>1)</sup>	<sup>5)</sup>	180	280	80 <sup>1)</sup>	<sup>5)</sup>
240 <sup>2)</sup>	420 <sup>2)</sup>			260 <sup>2)</sup>	440 <sup>2)</sup>		
160 <sup>3)</sup>	290 <sup>3)</sup>	103 <sup>3)</sup>	<sup>5)</sup>	180 <sup>3)</sup>	290 <sup>3)</sup>	103 <sup>3)</sup>	<sup>5)</sup>
240 <sup>4)</sup>	450 <sup>4)</sup>			260 <sup>4)</sup>	450 <sup>4)</sup>		

- 1) Standardmontage ohne Winkel
- 2) Platzbedarf für seitliche Demontage
- 3) Platzbedarf in Kombination mit Ausstattungspaket S6
- 4) Platzbedarf für seitliche Demontage in Kombination mit Ausstattungspaket S6
- 5) Maß ist abhängig von der Torgröße.

**BMB** = Bestellmaß Torbreite  
**BMH** = Bestellmaß Torhöhe  
**ET** = Einbautiefe siehe Tabellen ab Seite 32  
**FS** = Anschlagbreite Führungsschiene  
**KU** = Konsolenmaß unten

#### Hinweise:

- Das Einbaubeispiel zeigt die Antriebsanordnung rechts, von innen gesehen. Auf Wunsch ist auch die Anordnung links lieferbar.
- Bei Außen-Rolltoren wird die Antriebsseite von außen bestimmt.

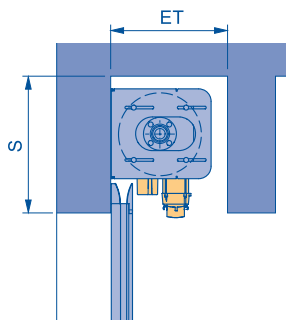
**L** = Anschlagbreite Lagerseite  
**MS** = Anschlagbreite Motorseite für Steckantriebe  
**OFF** = Oberkante Fertigfußboden  
**S** = Sturzbedarf siehe Tabellen ab Seite 32



# Rolltor DD / Rollgitter DD

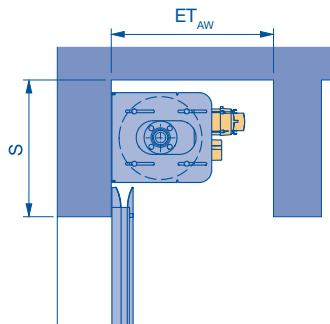
## Platzbedarf hinter dem Sturz

### Antrieb vertikal nach unten



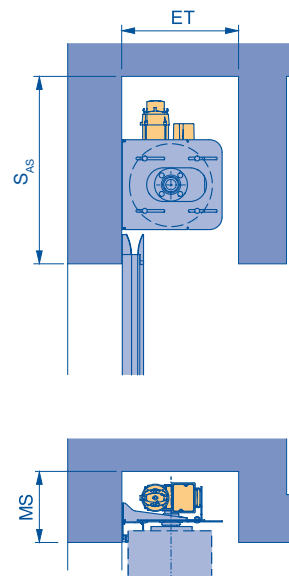
- S** = siehe Richtwert-Tabellen ab Seite 32  
**ET** = siehe Richtwert-Tabellen ab Seite 32  
**MS** = siehe Seite 20

### Antrieb horizontal



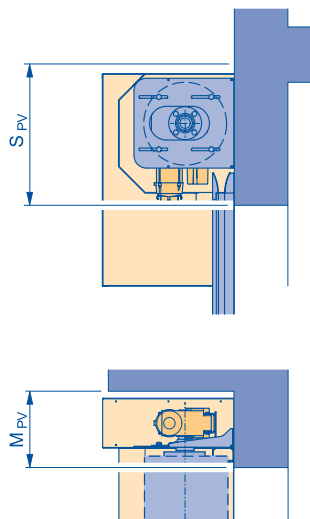
- S** = siehe Richtwert-Tabellen ab Seite 32  
**ET<sub>AW</sub>** = max. 950  
**MS** = siehe Seite 20

### Antrieb vertikal nach oben



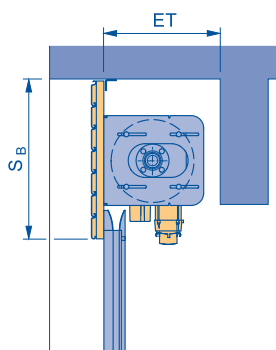
- S<sub>AS</sub>** = max. 1070  
**ET** = siehe Richtwert-Tabellen ab Seite 32  
**MS** = siehe Seite 20

### Rolltor DD mit PVDD und VDD



- S<sub>PV</sub>** = S + 75  
**M<sub>PV</sub>** = 290 / 310<sup>3)</sup>

### Rolltor DD mit Sturzblende



- S<sub>B</sub>** = beachten Sie die Aufbaumaße der Profile (siehe Seite 4)

#### Hinweis:

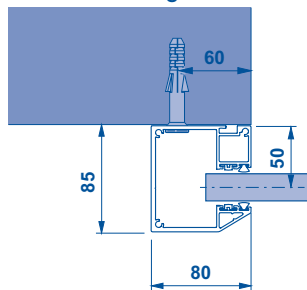
- Bitte fragen Sie **ET** für Tore mit Sonderantrieben über den Produktkonfigurator an.

# Rolltor DD / Rollgitter DD

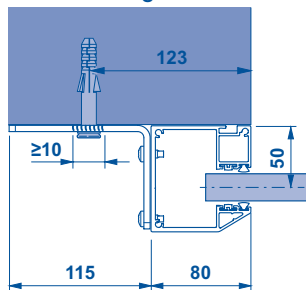
## Führungsschiene FS 80

### Montage ohne Unterfütterungsprofil

#### Standardmontage



#### Winkelmontage

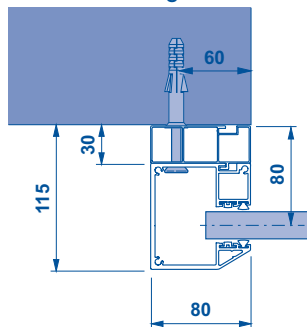


#### Hinweis:

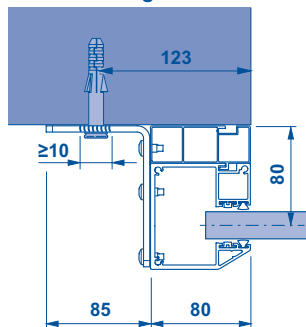
- Anzahl der Unterfütterungsprofile siehe Tabellen ab 32
- Winkelmontage
  - optional
  - Schweißmontage möglich
  - nicht auf Mauerwerk
  - nicht in Kombination mit Ausstattungspaket S6

### Montage mit einem Unterfütterungsprofil

#### Standardmontage



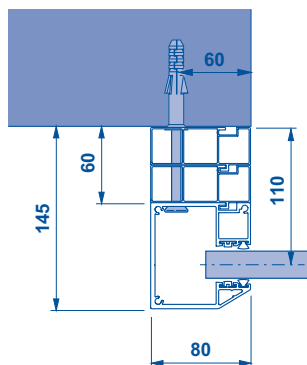
#### Winkelmontage



#### Hinweis:

- Anzahl der Unterfütterungsprofile siehe Tabellen ab 32
- Winkelmontage
  - optional
  - Schweißmontage möglich
  - nicht auf Mauerwerk
  - nicht in Kombination mit Ausstattungspaket S6

### Montage mit zwei Unterfütterungsprofilen

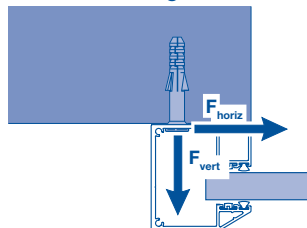


#### Hinweis:

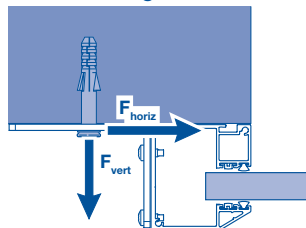
- Anzahl der Unterfütterungsprofile siehe Tabellen ab 32
- keine Winkelmontage möglich

### Maximale Last am Befestigungspunkt

#### Standardmontage



#### Winkelmontage



	Torbreite	
	≤ 5000 mm	> 5000 mm
<b>F<sub>horiz</sub> [kN/m]</b>	3,75	10,5
<b>F<sub>vert</sub> [kN/m]</b>	2,5	3,5

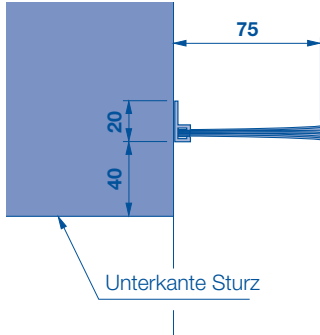


# Rolltor DD / Rollgitter DD

## Sturzdichtungen / Anschweißplatten für Konsolen / Einbruchhemmende Verschlüsse

### Sturzdichtungen

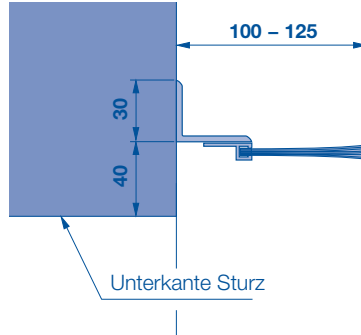
SD3



**Hinweis:**

- für Rolltore ohne Unterfütterungsprofil

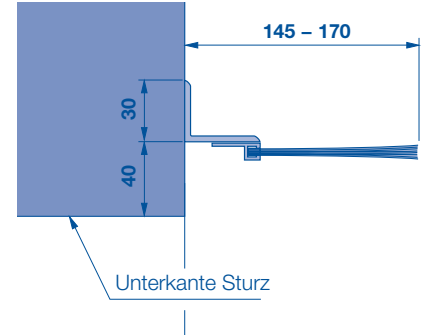
SD4-1



**Hinweis:**

- für Rolltore mit 1 oder 2 Unterfütterungsprofilen, abhängig von Torbreite und Ballendurchmesser
- Abdeckbreite einstellbar

SD4-2

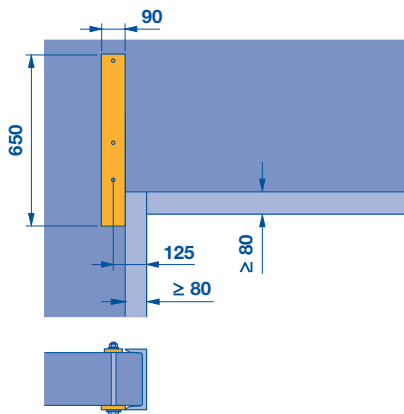


**Hinweis:**

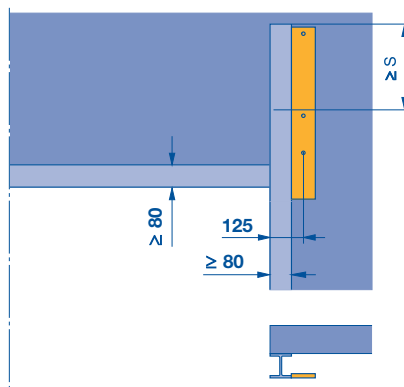
- für Rolltore mit 1 oder 2 Unterfütterungsprofilen, abhängig von Torbreite und Ballendurchmesser
- Abdeckbreite einstellbar

### Anschweißplatten für Konsolen

Anschweißplatten im Leichtbau



Anschweißplatten im Stahlbau

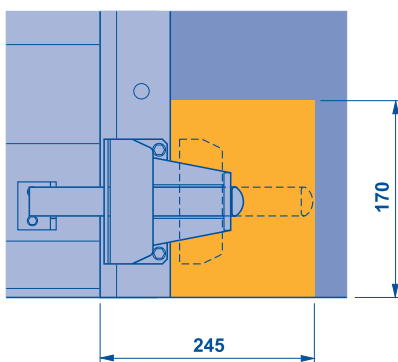


**Hinweis:**

- für Befestigung im Leichtbau ist eine tragende Unterkonstruktion aus Stahl erforderlich
- Anschweißplatten gegen Mehrpreis
- Schweißmontage für Führungsschienen siehe Seite 22

### Einbruchhemmende Verschlüsse

Schubriegel



**Hinweis:**

- Einbruchhemmende Verschlüsse gegen Mehrpreis
- Abschließbare Bodenprofile haben keinen Einfluss auf den seitlichen Einbauraum
- Abschließbares Bodenprofil nicht in Kombination mit Ausstattungspaket S6
- Schubriegel nicht für Rollgitter und Außen-Rolltore
- Position bei Schubriegel wahlweise links, rechts oder beidseitig

# Rolltor DD / Rollgitter DD

## Maximale Windlasten

### Maximale Windlasten und Torbreiten

	maximal mögliche Torbreite			
	Windlastklasse 4 (1,0 kN/m <sup>2</sup> bzw. 146 km/h)	Windlastklasse 3 (0,7 kN/m <sup>2</sup> bzw. 120 km/h)	Windlastklasse 2 (0,45 kN/m <sup>2</sup> bzw. 96 km/h)	Windlastklasse 1 (0,3 kN/m <sup>2</sup> bzw. 80 km/h)
<b>Decotherm S</b>	≤ 6500	≤ 8500	≤ 12000	–
<b>HR 120 A</b>	≤ 4250	≤ 5500	≤ 7500	≤ 10250
<b>HR 120 aero</b>	≤ 3250	≤ 4250	≤ 5500	≤ 7500

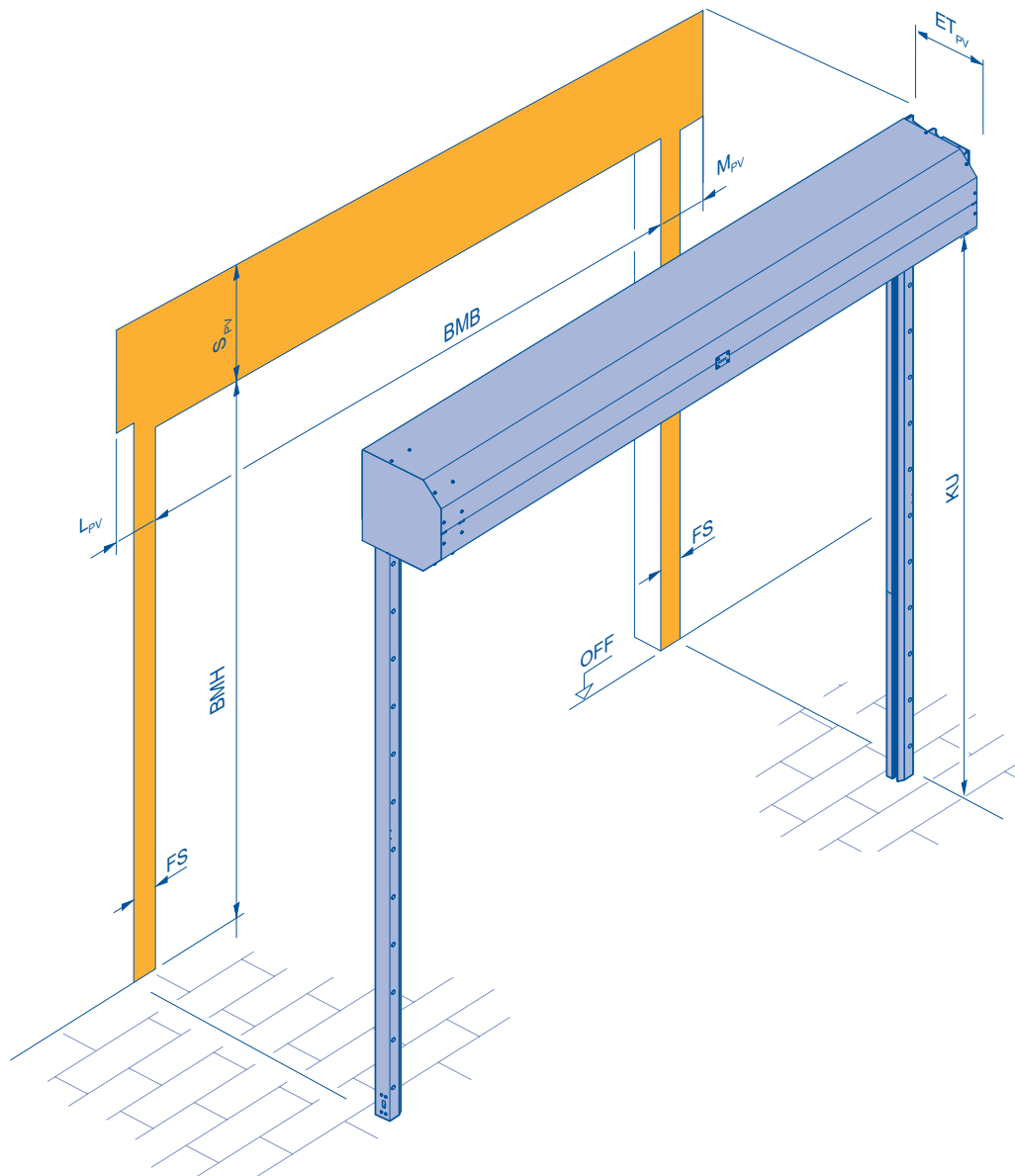
#### Hinweis:

- Windlastklassen 3 und 4 optional
- Maximale Windlast nur für Rolltore in Standardausführung ohne Fenster- und Lüftungsprofile oder Ausstattungspaket S6
- Windlastklassen gemäß EN 12424

# Rolltor DD / Rollgitter DD

## Eingreifschutz/Behangverkleidung PVDD ohne VDD

### Einbaubeispiel mit hängendem Antrieb



#### Einsatzbereich:

Toranlagen mit Impulssteuerung unter 2500 mm Bestellmaß Torhöhe.

<b>BMB</b>	= Bestellmaß Torbreite
<b>BMH</b>	= Bestellmaß Torhöhe
<b>ET<sub>PV</sub></b>	= Einbautiefe für Tor mit Behangverkleidung
<b>FS</b>	= Anschlagbreite Führungsschiene
<b>KU</b>	= Konsolenmaß unten
<b>L<sub>PV</sub></b>	= Anschlagbreite Lagerseite mit Behangverkleidung
<b>M<sub>PV</sub></b>	= Anschlagbreite Motorseite mit Behangverkleidung
<b>OFF</b>	= Oberkante Fertigfußboden
<b>S</b>	= Sturzbedarf siehe Tabellen ab Seite 32
<b>S<sub>PV</sub></b>	= Sturzbedarf für Tor mit Behangverkleidung

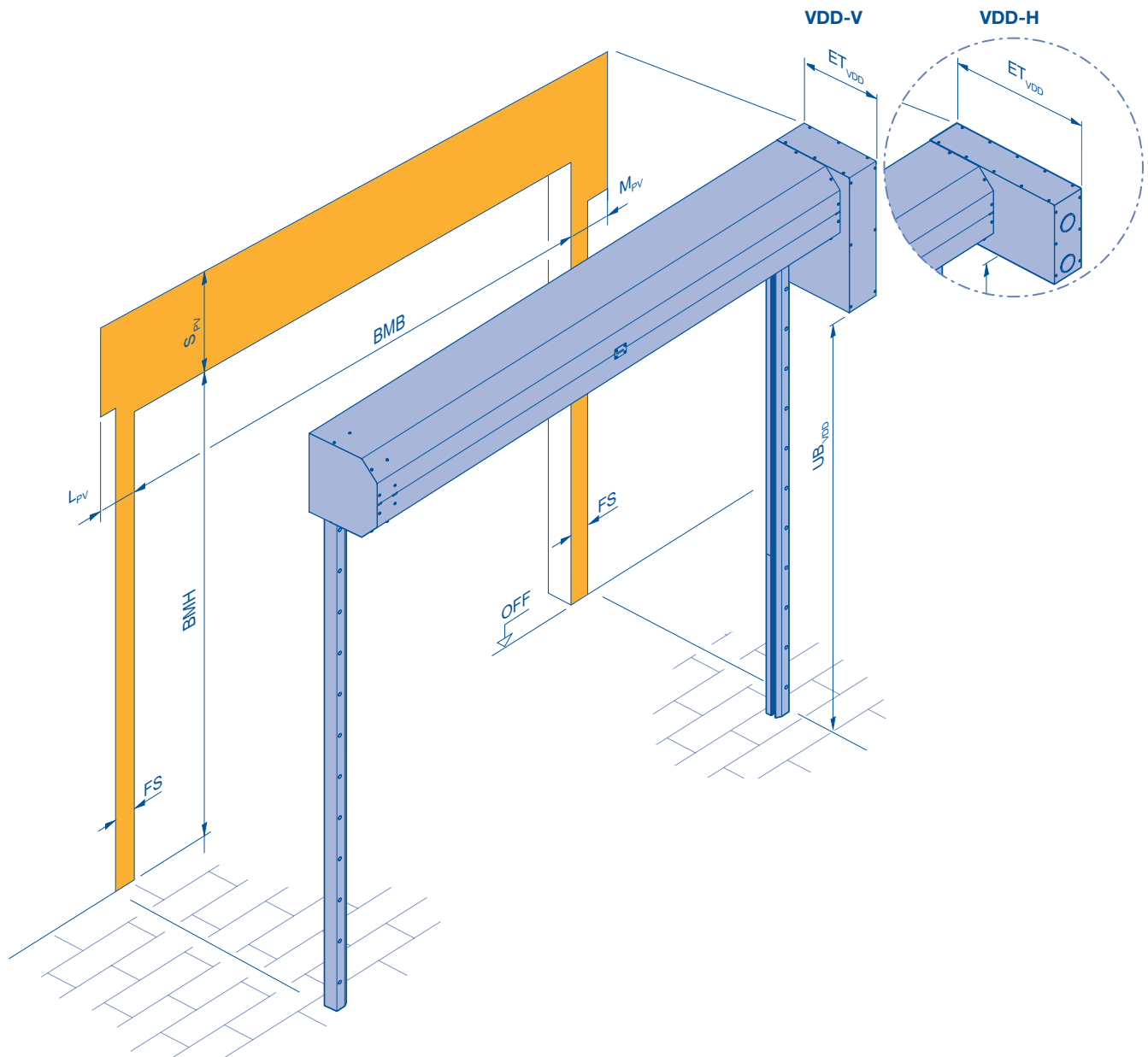
#### Hinweise:

- PVDD ohne VDD-V/VDD-H hat auf der Antriebsseite keine Auswirkungen auf die Anschlagbreite **M<sub>PV</sub> = MS** (siehe Seite 20)
- **L<sub>PV</sub> = 195**
- **S<sub>PV</sub> = S + 75** (siehe Tabellen ab Seite 32)
- **ET<sub>PV</sub> = max. 705**
- PVDD ohne VDD-V/VDD-H erfüllt die gesetzlichen Bestimmungen eines Eingreifschutzes
- Blechabkantung immer nach unten
- keine Verringerung der lichten Durchfahrtshöhe

# Rolltor DD / Rollgitter DD

## Eingreifschutz/Behangverkleidung PVDD mit VDD-H/VDD-V

Einbaubeispiel mit Antriebsseite rechts



### Einsatzbereich:

Toranlagen die einen Wetter- oder Verschmutzungsschutz benötigen.

$M_{PV}$	$L_{PV}$	$UB_{VDD}$
290	195	Torhöhe - 400
310 <sup>1)</sup>	195 <sup>1)</sup>	Torhöhe - 400 <sup>1)</sup>

1) Platzbedarf in Kombination mit Ausstattungspaket S6

**BMB** = Bestellmaß Torbreite  
**BMH** = Bestellmaß Torhöhe  
**ET<sub>VDD</sub>** = Einbautiefe für Tor mit Behangverkleidung VDD-V/VDD-H  
**FS** = Anschlagbreite Führungsschiene  
**L<sub>PV</sub>** = Anschlagbreite Lagerseite mit Behangverkleidung  
**M<sub>PV</sub>** = Anschlagbreite Motorseite mit Behangverkleidung  
**OFF** = Oberkante Fertigfußboden  
**S** = Sturzbedarf siehe Tabellen ab Seite 32  
**S<sub>PV</sub>** = Sturzbedarf für Tor mit Behangverkleidung  
**UB<sub>VDD</sub>** = Unterkante Betätigung mit VDD-V/VDD-H

### Hinweise:

- $S_{PV} = S + 75$  (siehe Tabellen ab Seite 32)
- $ET_{PV} = \text{max. } 705$
- **VDD-V**
  - Antriebsausrichtung immer vertikal nach unten
  - $ET_{VDD} = \text{max. } 705$
- **VDD-H**
  - Antriebsausrichtung immer horizontal
  - $ET_{VDD} = \text{max. } 1630$
- PVDD mit VDD-V/VDD-H erfüllt die gesetzlichen Bestimmungen eines Eingreifschutzes
- Blechabkantung der PVDD immer nach unten
- keine Verringerung der lichten Durchfahrts Höhe
- bei Außen-Rolltoren:
  - Montage von Steuerung und SKS-Gehäuse auf Rückseite der Anschlagwand
  - Änderung der Profilsichten siehe Seite 4

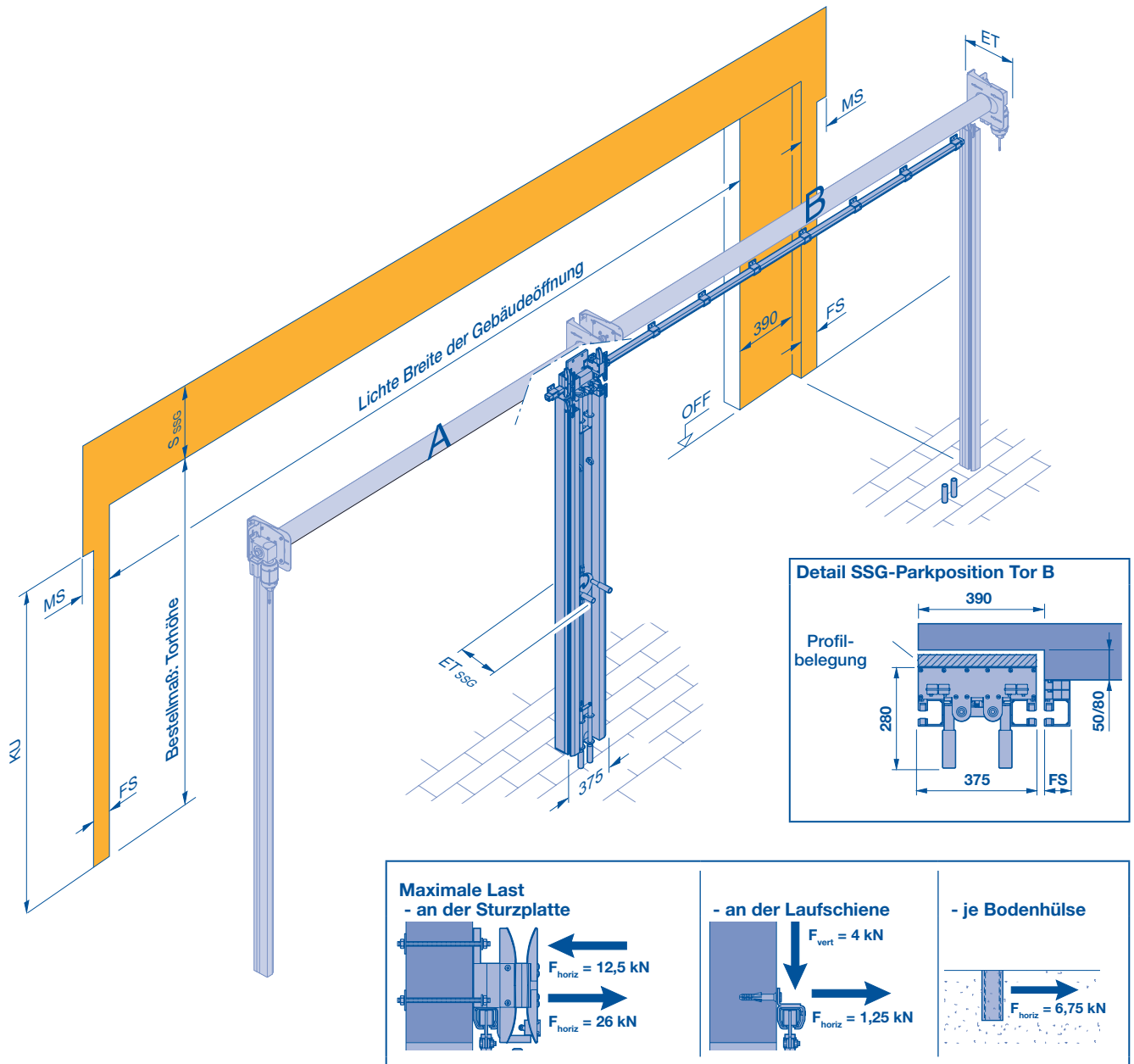


# Rolltor DD / Rollgitter DD

## SSG DD

### Parkposition hinter der Öffnung

#### Einbaubeispiel mit 2 Toren und Parkposition rechts



max. Lichte Breite der Gebäudeöffnung	Profiltypen Behangarten
35970 mm	Decotherm S, HR 120 A, HR 120 aero <sup>1)</sup> , HG-V <sup>2)</sup> , HG-S <sup>2)</sup>
27000 mm	HG-L
max. Lichte Höhe der Gebäudeöffnung	
9000 mm	Decotherm S
8000 mm	HR 120 A, HR 120 aero, HG-V, HG-S
5000 mm	HG-L

1) nur zulässig für Tore im Innenraum  
2) nur zulässig für Tore mit Totmannsteuerung

**ET** = Einbautiefe siehe Tabellen ab Seite 32  
**ET<sub>SSG</sub>** = Einbautiefe für SSG  
**F<sub>vert</sub>** = vertikale Kraft am Befestigungspunkt  
**F<sub>horiz</sub>** = horizontale Kraft am Befestigungspunkt  
**FS** = Anschlagbreite Führungsschiene

#### Hinweise:

- lieferbar zur Kopplung von zwei oder drei Toren
- gleiche Profilausführung für alle Tore
- Parkposition wahlweise rechts oder links hinter der Gebäudeöffnung
- nicht lieferbar:
  - als Außen-Rolltor
  - in Kombination mit schrägem Bodenprofil oder Sturzblenden
  - in Kombination mit Ausstattungspaket S6
- Tore unter 2500 mm und Rollgitter nur mit Totmannsteuerung
- **S<sub>SSG</sub>** = S + max. 350 mm, **ET<sub>SSG</sub>** = 280 mm
- Die Anschlagbreiten (**FS**, **MS**) erhöhen sich für Tor B jeweils um 390 mm (Maße siehe Seite 20).
- Die maximale Windlast der Torkombination ist abhängig von den Torbreiten und der Höhe der Gebäudeöffnung.
- Produktident im Konfigurator: SSGDD

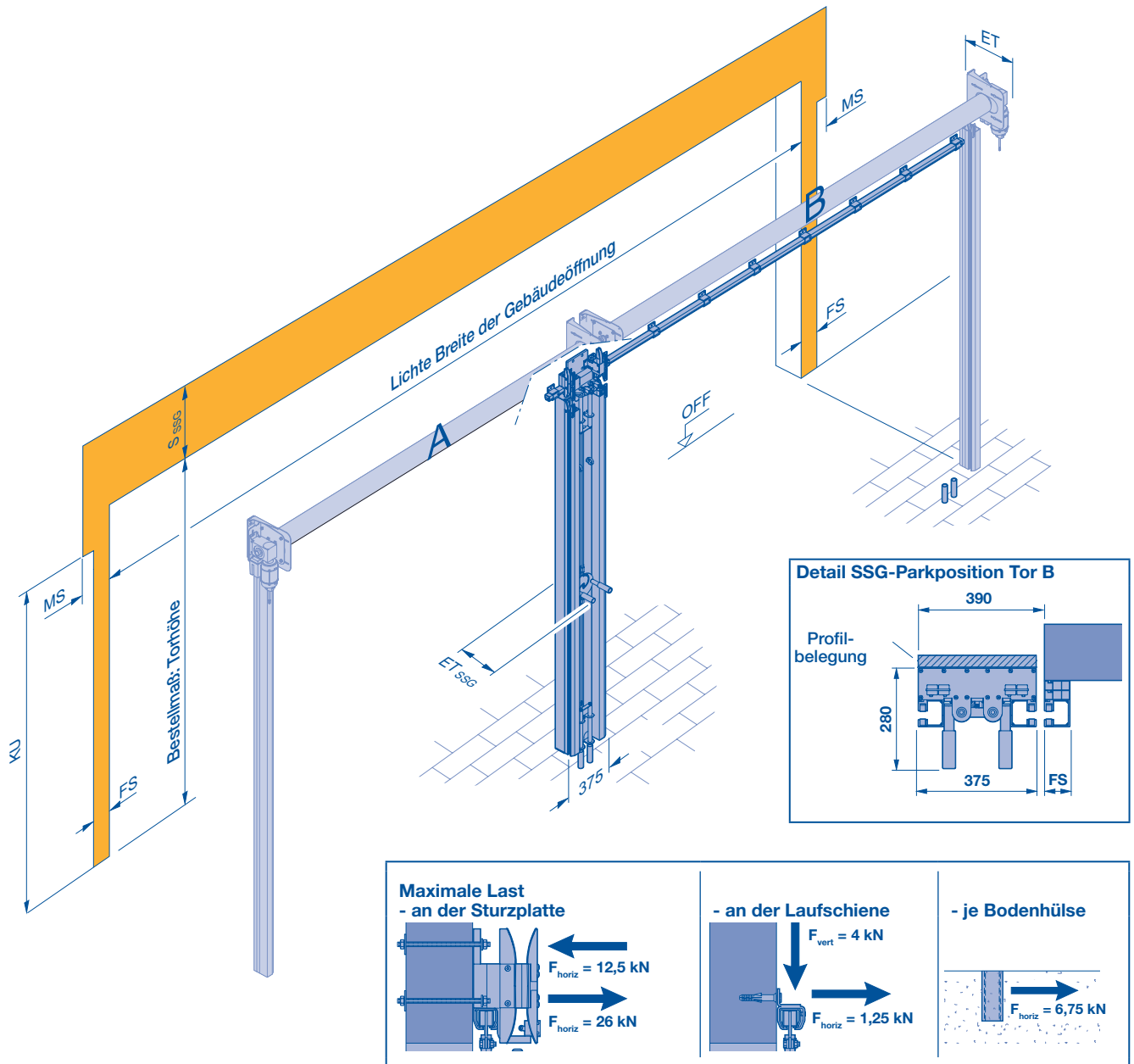
**KU** = Konsolenmaß unten  
**MS** = Anschlagbreite Motorseite für Steckantriebe  
**S** = Sturzbedarf siehe Tabellen ab Seite 32  
**S<sub>SSG</sub>** = Sturzbedarf für Tor mit SSG  
**OFF** = Oberkante Fertigfußboden

# Rolltor DD / Rollgitter DD

## SSG DD

### Parkposition in der Öffnung

Einbaubeispiel mit 2 Toren und Parkposition rechts



max. Lichte Breite der Gebäudeöffnung	Profiltypen Behangarten
36740 mm	Decotherm S, HR 120 A, HR 120 aero <sup>1)</sup> , HG-V <sup>2)</sup> , HG-S <sup>2)</sup>
27790 mm	HG-L
max. Lichte Höhe der Gebäudeöffnung	
9000 mm	Decotherm S
8000 mm	HR 120 A, HR 120 aero, HG-V, HG-S
5000 mm	HG-L

- 1) nur zulässig für Tore im Innenraum  
 2) nur zulässig für Tore mit Totmannsteuerung

**ET** = Einbautiefe siehe Tabellen ab Seite 32  
**ET<sub>SSG</sub>** = Einbautiefe für SSG  
**S** = Sturzbedarf siehe Tabellen ab Seite 32  
**F<sub>vert</sub>** = vertikale Kraft am Befestigungspunkt  
**F<sub>horiz</sub>** = horizontale Kraft am Befestigungspunkt  
**FS** = Anschlagbreite Führungsschiene

#### Hinweise:

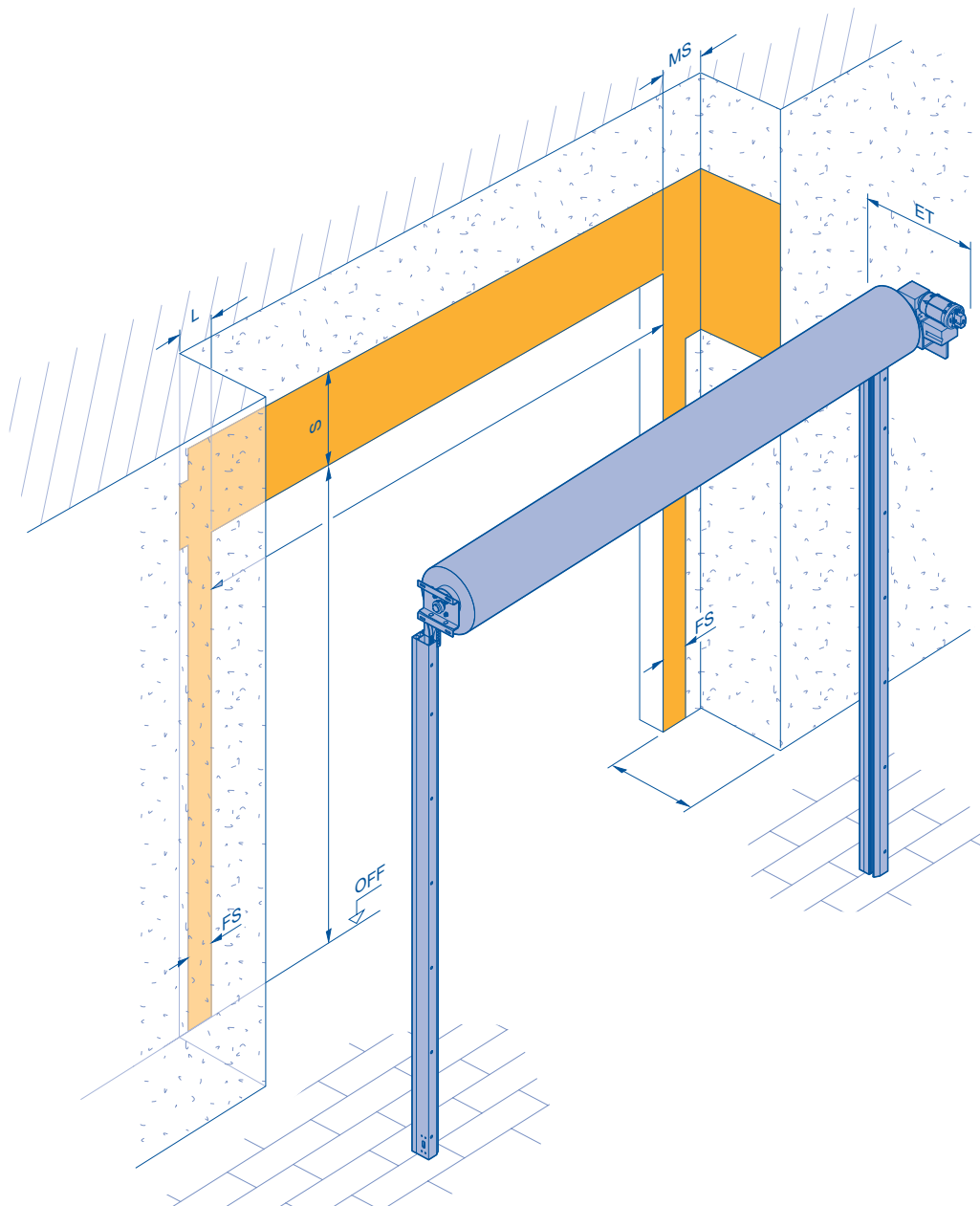
- Lieferbar zur Kopplung von zwei oder drei Toren
- gleiche Profilausführung für alle Tore
- Parkposition wahlweise rechts oder links in der Gebäudeöffnung
- nicht lieferbar:
  - als Außen-Rolltor
  - in Kombination mit schrägem Bodenprofil oder Sturzblenden
  - in Kombination mit Ausstattungspaket S6
- Tore unter 2500 mm und Rollgitter nur mit Totmannsteuerung
- **S<sub>SSG</sub>** = S + max. 350 mm, **ET<sub>SSG</sub>** = 280 mm
- Die Anschlagbreiten (**FS**, **MS**) erhöhen sich für Tor B jeweils um 390 mm (Maße siehe Seite 20)
- Die maximale Windlast der Torkombination ist abhängig von den Torbreiten und der Höhe der Gebäudeöffnung.
- Produktident im Konfigurator: SSGDD

**KU** = Konsolenmaß unten  
**MS** = Anschlagbreite Motorseite für Steckantriebe  
**S** = Sturzbedarf siehe Tabellen ab Seite 32  
**S<sub>SSG</sub>** = Sturzbedarf für Tor mit SSG  
**OFF** = Oberkante Fertigfußboden

# Rolltor DD / Rollgitter DD

## Wandkonsolen WK40/WK60/WK40A

### Einbaubeispiel mit Wandkonsole auf Lager- und Antriebsseite



Konsole	L	MS	FS	KU
WK40	120	260	80 <sup>1)</sup>	3)
	120 <sup>2)</sup>	290 <sup>2)</sup>	103 <sup>2)</sup>	
WK60	120	280	80 <sup>1)</sup>	
WK40A	120	260	80 <sup>1)</sup>	

- 1) Standardmontage ohne Winkel
- 2) Platzbedarf in Kombination mit Ausstattungspaket S6
- 3) Maß ist abhängig von der Torgröße.

**BMB** = Bestellmaß Torbreite  
**BMH** = Bestellmaß Torhöhe  
**ET** = Einbautiefe siehe Tabellen ab Seite 32  
**FS** = Anschlagbreite Führungsschiene  
**KU** = Konsolenmaß unten

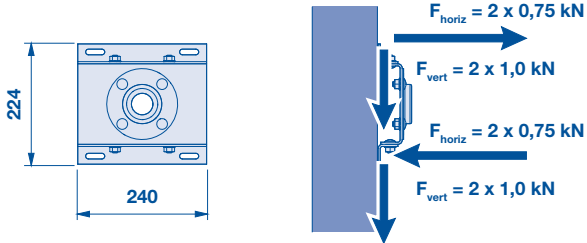
#### Hinweise:

- Für seitliche Anschläge über 120 mm auf der Lagerseite ist eine Wickelwellenverlängerung erforderlich.
- Für seitliche Anschläge über 260 mm auf der Antriebsseite ist eine Wickelwellenverlängerung erforderlich.

**L** = Anschlagbreite Lagerseite  
**MS** = Anschlagbreite Motorseite für Steckantriebe  
**OFF** = Oberkante Fertigfußboden  
**S** = Sturzbedarf siehe Tabellen ab Seite 32

## Wandkonsolen Lagerseite

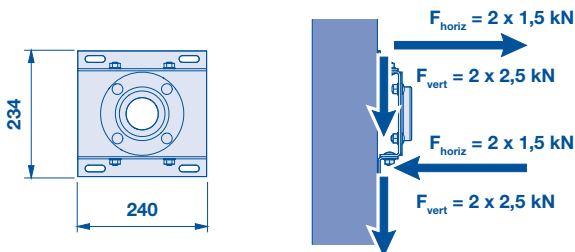
### Konsole WK40



#### Hinweis:

- für Tore mit den Antrieben:
  - DD17
  - DD25
  - DD30
  - DD40
  - DD50
  - DD65

### Konsole WK60

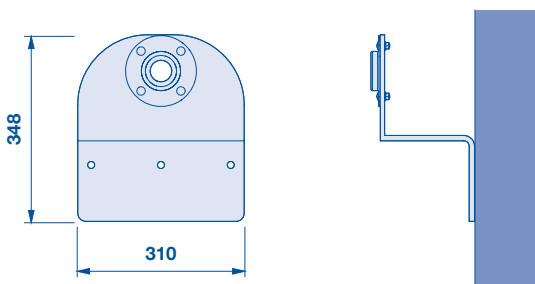


#### Hinweis:

- für Tore mit den Antrieben:
  - DD100
  - DD160
  - DD180

## Wandkonsole Antriebsseite

### Konsole WK40A



#### Hinweis:

- für Tore mit den Antrieben:
  - DD17
  - DD25
  - DD30
  - DD40
  - DD50
  - DD65
- nur waagrechte Antriebsmontage möglich
- nicht in Kombination mit Ausstattungspaket S6
- die Kräfte an den Befestigungspunkten sind abhängig von Torgröße und Torausstattung; bitte fragen Sie bei Bedarf die genauen Werte über den Produktkonfigurator an.



# Rolltor DD

## Richtwert-Tabelle

### Decotherm S

#### Torhöhe

9000	757	633	757	633	757	633	757	633	757	633	757	633	757	633	757	633	757	633	757	633	757	633	757	633
8750	757	633	757	633	757	633	757	633	757	633	757	633	757	633	757	633	757	633	757	633	757	633	757	633
8500	724	607	724	607	724	607	724	607	724	607	724	607	724	607	724	607	724	607	724	607	724	607	724	607
8250	719	597	719	597	719	597	719	597	719	597	719	597	719	597	719	597	719	597	719	597	719	597	719	597
8000	719	597	719	597	719	597	719	597	719	597	719	597	719	597	719	597	719	597	719	597	719	597	719	597
7750	719	597	719	597	719	597	719	597	719	597	719	597	719	597	719	597	719	597	719	597	719	597	719	597
7500	719	597	719	597	719	597	719	597	719	597	719	597	719	597	719	597	719	597	719	597	719	597	719	597
7250	670	539	670	539	670	539	670	539	670	539	670	539	670	539	670	539	670	539	670	539	670	539	670	539
7000	670	539	670	539	670	539	670	539	670	539	670	539	670	539	670	539	670	539	670	539	670	539	670	539
6750	670	539	670	539	670	539	670	539	670	539	670	539	670	539	670	539	670	539	670	539	670	539	670	539
6500	670	539	670	539	670	539	670	539	670	539	670	539	670	539	670	539	670	539	670	539	670	539	670	539
6250	670	539	670	539	670	539	670	539	670	539	670	539	670	539	670	539	670	539	670	539	670	539	670	539
6000	643	525	643	525	643	525	643	525	643	525	643	525	643	525	643	525	643	525	643	525	643	525	643	525
5750	629	497	629	497	629	497	629	497	629	497	629	497	629	497	629	497	629	497	629	497	629	497	629	497
5500	629	497	629	497	629	497	629	497	629	497	629	497	629	497	629	497	629	497	629	497	629	497	629	497
5250	629	497	629	497	629	497	629	497	629	497	629	497	629	497	629	497	629	497	629	497	629	497	629	497
5000	599	477	599	477	599	477	599	477	599	477	599	477	599	477	599	477	599	477	599	477	599	477	599	477
4750	557	433	557	433	557	433	557	433	557	433	557	433	557	433	557	433	557	433	557	433	557	433	557	433
4500	557	433	557	433	557	433	557	433	557	433	557	433	557	433	557	433	557	433	557	433	557	433	557	433
4250	557	433	557	433	557	433	557	433	557	433	557	433	557	433	557	433	557	433	557	433	557	433	557	433
4000	557	433	557	433	557	433	557	433	557	433	557	433	557	433	557	433	557	433	557	433	557	433	557	433
3750	522	415	522	415	522	415	522	415	522	415	522	415	522	415	522	415	522	415	522	415	522	415	522	415
3500	519	415	519	415	519	415	519	415	519	415	519	415	519	415	519	415	519	415	519	415	519	415	519	415
3250	519	415	519	415	519	415	519	415	519	415	519	415	519	415	519	415	519	415	519	415	519	415	519	415
3000	519	415	519	415	519	415	519	415	519	415	519	415	519	415	519	415	519	415	519	415	519	415	519	415
2750	519	415	519	415	519	415	519	415	519	415	519	415	519	415	519	415	519	415	519	415	519	415	519	415
2500	495	415	495	415	495	415	495	415	495	415	495	415	495	415	495	415	495	415	495	415	495	415	495	415
2250	495	415	495	415	495	415	495	415	495	415	495	415	495	415	495	415	495	415	495	415	495	415	495	415
2250	2250	2500	2750	3000	3250	3500	3750	4000	4250	4500	4750	5000	5250	5500	5750	6000	6250	6500	6750	7000	7250			

#### Torbreite

#### Antrieb

DD180
DD160
DD100
DD65
DD50
DD40
DD30
DD25
DD17

123 = S (Sturzbedarf)

123 = ET (Einbautiefe)

#### Hinweis:

- Alle Richtwerte gelten ausschließlich für Tore in Standardausführung mit hängender Antriebsausrichtung.
- Minimale Torbreite 1000 mm



































# Hörmann: Qualität ohne Kompromisse



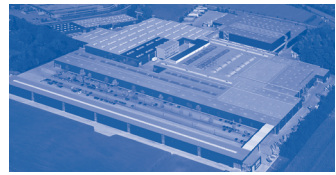
Hörmann KG Amshausen, Deutschland



Hörmann KG Antriebstechnik, Deutschland



Hörmann KG Brandis, Deutschland



Hörmann KG Brockhagen, Deutschland



Hörmann KG Dissen, Deutschland



Hörmann KG Eckelhausen, Deutschland



Hörmann KG Freisen, Deutschland



Hörmann KG Icktershausen, Deutschland



Hörmann KG Werne, Deutschland



Hörmann Alkmaar B.V., Niederlande



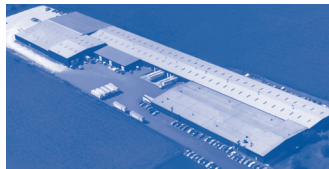
Hörmann Legnica Sp. z o.o., Polen



Hörmann Beijing, China



Hörmann Tianjin, China



Hörmann LLC, Montgomery IL, USA



Hörmann Flexon LLC, Burgettstown PA, USA



Shakti Hörmann Pvt. Ltd., Indien

Als einziger Hersteller auf dem internationalen Markt bietet die Hörmann Gruppe alle wichtigen Bauelemente aus einer Hand. Sie werden in hochspezialisierten Werken nach dem neuesten Stand der Technik gefertigt. Durch das flächendeckende Vertriebs- und Servicenetz in Europa und die Präsenz in Amerika und Asien ist Hörmann Ihr starker, internationaler Partner für hochwertige Bauelemente. In einer Qualität ohne Kompromisse.

**GARAGENTORE**  
**ANTRIEBE**  
**INDUSTRIETORE**  
**VERLADETECHNIK**  
**TÜREN**  
**ZARGEN**

**HÖRMANN**