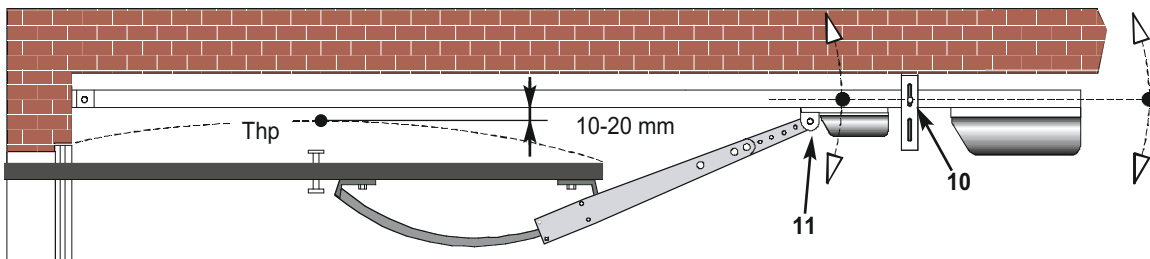
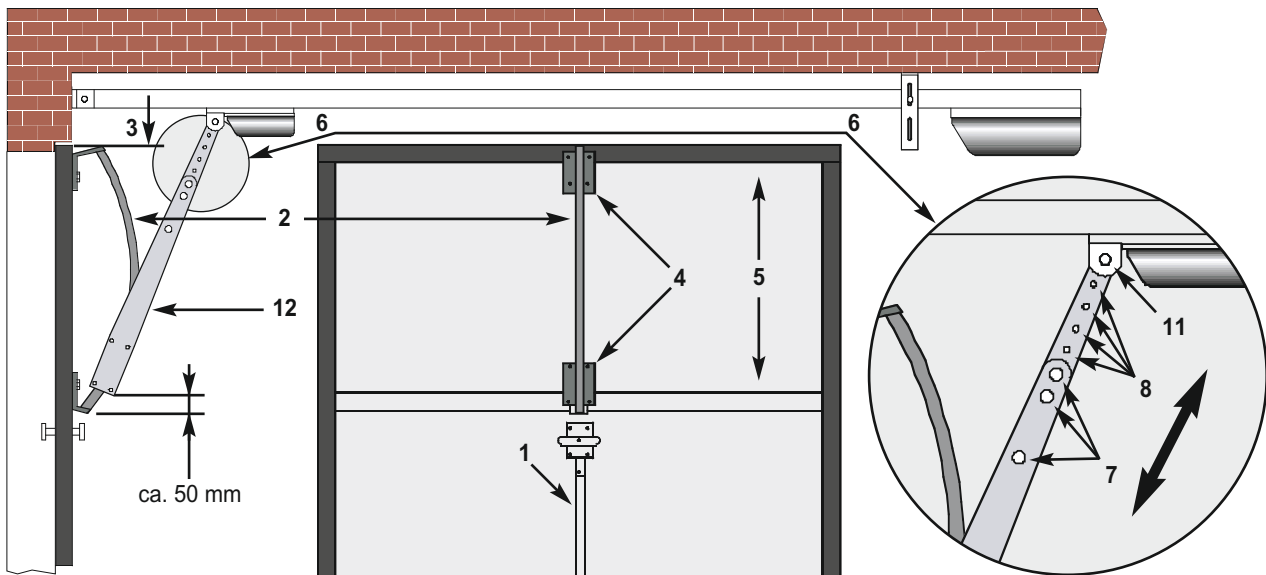




- Ⓓ Kurvenarm, # 1500
- ⒼⒷ Curved arm, # 1500
- Ⓕ Bras articulé, # 1500
- Ⓘ Braccio curvo, # 1500

- Ⓔ Brazo curvo, # 1500
- ⒼⒹ Knikarm, # 1500
- Ⓘ Kurvarm # 1500



Ⓓ **Achtung!** Der Kurvenarm darf nur bei Toren (Kipptoren) mit senkrechter Führungsschiene eingesetzt werden, der Einsatz bei anderen Tortypen ist nicht zulässig. Bei Gewichtstoren müssen Sie je nach Torgewicht ~ 3...8 kg aus den Gewichtskästen herausnehmen. Bei Federtoren müssen Sie je nach Torgewicht die Feder-  
spannung um 3...5 cm nachlassen. **Montage:** Torverriegelungsgestänge (1), sowie Schubarm und Torbeschlag des Antriebes entfernen. Torhöchstlaufpunkt (Thp)  
bestimmen. Antrieb ca. 10...20 mm über Thp montieren. Kurve (2) senkrecht und mittig am Tor ausrichten, dabei schließt Kurve bündig mit Toroberkante (3). An den Halte-  
winkeln (4) der Kurve Bohrungen so setzen, daß stabile Befestigung am Torrahmen (5) möglich ist. Kurve am Torrahmen verschrauben. Laufwagen (6) notentriegeln und  
so verschieben, daß man das Ende des Kurvenarmes (12) an die Laufwagen-Bohrung halten kann. **Maß 50 mm beachten**, bei Bedarf nach Lösen der Schrauben (7)  
Länge in 25 mm-Schritten (8) verändern. Kurvenarm **nicht** mit Laufwagen verbinden! Laufwagen zurückschieben. Tor manuell öffnen. Kurvenarm zurückschieben.  
Mutter (10) der Deckenaufhängung lösen. Antrieb in der Höhe so verschieben (siehe Pfeile), daß die Laufwagenbohrung (11) mit der Bohrung des Kurvenarms überein-  
stimmt. Kurvenarm mit Laufwagen verbinden. Kraft- und Weingeinstellung entsprechend der Montageanleitung vornehmen.

ⒼⒷ **Caution!** The curve arm may only be installed in doors with vertical guide rails (up-and-over doors). The use of the curve arm in other door types is  
prohibited. In the case of weighted doors, remove 3...8 kg from the weight boxes depending on the weight of the doors. In the case of sprung doors release the spring  
tension by 3...5 cm depending on the weight of the doors. **Installation:** Remove the door lock rod (1), the push rod and the door hinge of the drive mechanism. Decide on  
the door's highest up-position (Thp). Mount the drive unit approx. 10...20 mm above the HDP. Align the curve (2) vertically and centrally to the door so that the curve closes  
flush with the upper edge of the door (3). Position drill holes on the support angles (4) of the curve in such a way as to enable it to be fastened stably to the door frame (5).  
Screw the curve to the door frame. Release the bogie truck (6) and push so that the end of the curve arm (12) reaches the bogie truck hole. **Note size 50 mm**, if neces-  
sary, loosen the screws (7) and adjust the length in steps of 25 mm (8). **Do not connect** the curve arm to the bogie truck yet! Push the bogie truck back. Open the door  
manually. Push the curve arm back. Release the nut (10) on the ceiling suspension. Push the drive upwards (see arrow) so that the bogie truck hole (11) is aligned with the  
hole in the curve arm. Connect the curve arm to the bogie truck. Set the tension and path according to the installation instructions.

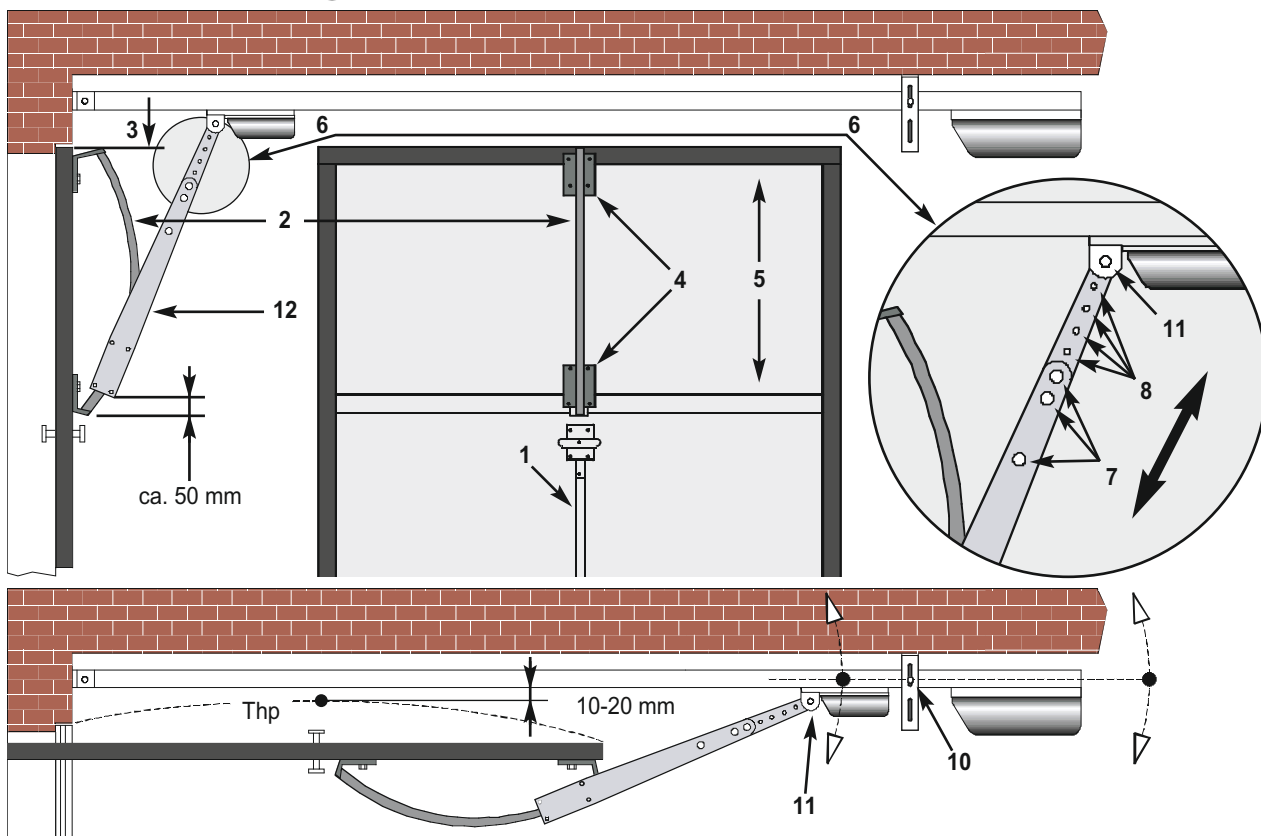
Ⓕ **Attention!** Le bras coudé ne doit être utilisé que sur des portes (portes basculantes) avec un rail de guidage vertical. Utilisation interdite sur d'autres types  
de portes. Sur les portes à contrepoids, il conviendra de retirer env. 3...8 kg du contrepoids selon le poids de la porte. Sur les portes à ressort, il faudra, selon le poids de  
la porte, relâcher sur 3...5 cm la tension du ressort. **Montage :** Retirer la tringle de verrouillage de la porte (1), ainsi que le bras de poussée et l'équerre de ferrure de  
porte de l'opérateur. Déterminer le plus haut point de passage (Thp) de la porte. Monter l'opérateur env. 10 à 20 mm au-dessus de l'équerre de ferrure de porte. Aligner le  
segment (2) perpendiculairement à la porte et au centre de celle-ci. Le segment doit alors affleurer le niveau de l'arête supérieure (3) de la porte. Percer des trous sur les  
équerre de maintien du segment, de façon à obtenir une fixation solide sur le cadre de porte (5). Visser le segment sur le cadre de la porte. Actionner le déverrouillage de  
secours du chariot (6) et déplacer ce dernier de façon à ce que l'extrémité du bras articulé vienne se positionner (12) au niveau du trou du chariot. **Respecter la distance  
de 50 mm;** si nécessaire, modifier la longueur par étapes de 25 mm (8) après avoir dévissé les vis (7). **Ne pas encore relier** le bras articulé au chariot ! Repousser ce der-  
nier vers l'arrière. Ouvrir la porte manuellement. Repousser le bras articulé vers l'arrière. Desserrer l'écrou (10) au niveau de la suspension au plafond. Déplacer le dis-  
positif d'entraînement dans le sens de la hauteur (voir flèche) de façon à ce que le trou (11) du chariot coïncide avec le trou du bras articulé. Relier le bras articulé au chariot.  
Effectuer les réglages de force et de course selon la notice de montage.

Ⓘ **Attenzione!** Il braccio curvo può essere impiegato soltanto su porte basculanti con guida verticale (debordanti). Non è ammissibile l'impiego con altri tipi  
di porte. Sulle porte con bilanciamento a contrappesi si dovranno togliere, a seconda del peso della porta, ca. 3 - 8 kg dalla cassetta dei pesi. Sulle porte con bilancia-  
mento a molla si dovrà allentare, a seconda del peso della porta, la tensione della molla di 3 - 5 cm. **Installazione:** Rimuovete la barra della serratura della porta (1), il  
braccio di spinta e la staffa dell'automazione. Determinate l'ingombro massimo in altezza della porta (Thp). Montate l'automazione 10 - 20 mm sopra il punto d'ingombro  
massimo della porta (Thp). Posizionate la curva (2) in verticale e centrata rispetto alla porta e portatela a filo con il bordo superiore della porta (3). Fissate le staffe di so-  
stegno (4) della curva in modo da consentire una tenuta stabile sull'intelaiatura della porta (5). Fissate la curva all'intelaiatura della porta. Sbloccate la slitta motore (6)  
mediante lo sblocco di emergenza e spostatela in modo da poter tenere l'estremità (12) del braccio curvo sull'attacco della slitta. **Rispettate la quota di 50 mm** dall'estremità  
inferiore del braccio curvo. All'occorrenza modificate la lunghezza del braccio a passi da 25 mm. Riposizionando le viti (7). Modificate la lunghezza a passi di 25 mm (8).  
Non collegare ancora il braccio curvo alla slitta motore! Spingete indietro la slitta motore. Aprite la porta manualmente. Spingete indietro il braccio curvo. Allentate il dado di  
bloccaggio (10) della staffa a soffitto. Portate l'automazione ad un'altezza tale (vedi freccia) da far coincidere l'attacco della slitta motore (11) con il foro del braccio curvo.  
Collegate il braccio curvo alla slitta motore. Eseguire la taratura delle forze di lavoro e dei fincorsa conformemente alle istruzioni di montaggio.



- Ⓓ Kurvenarm, # 1500
- ⒼⒸ Curved arm, # 1500
- Ⓕ Bras articulé, # 1500
- Ⓘ Braccio curvo, # 1500

- Ⓔ Brazo curvo, # 1500
- ⒼⒹ Knikarm, # 1500
- Ⓒ Kurvarm # 1500



Ⓔ Brazo curvo. ¡Atención! El brazo curvo sólo debe ser empleado en puertas (puertas basculantes) con riel vertical de guía, no está permitido el uso con otros tipos de puertas. Si se trata de puertas con pesas, será necesario, de acuerdo al peso de la puerta, sacar ~ 3...8 kg de las cajas de pesas. Si se trata de puertas con muelles, será necesario, de acuerdo al peso de la puerta, disminuir la tensión de los muelles en 3...5 cm. **Montaje:** Quitar el varillaje de enclavamiento (1), así como el brazo de empuje y el ángulo para guarnición de puerta del accionamiento. Determinar el punto de máxima altura del recorrido de la puerta (Thp). Montar el accionamiento aprox. 10...20 mm por encima del Thp (punto de máxima altura del recorrido de la puerta). Alinear el brazo curvo (2) de manera que quede en posición vertical y en el centro de la puerta, quedando al ras con el canto superior de la puerta (3). Hacer orificios en los ángulos de sujeción (1) del brazo curvo, de tal manera que sea posible una firme sujeción al marco de la puerta (5). Atornillar el brazo curvo al marco de la puerta. Accionar el desenclavamiento de emergencia del carro (6) y desplazarlo de tal manera que se pueda retener el extremo del brazo curvo (12) en el orificio del carro. **Prestar observancia a la medida de 50 mm**, en caso necesario después de aflojar los tornillos (7) modificar la longitud en pasos de 25 mm (8). ¡No conectar aún el brazo curvo con el carro! Desplazar hacia atrás el carro. Abrir la puerta manualmente. Desplazar hacia atrás el brazo curvo. Aflojar la tuerca de sujeción (10) de la suspensión del techo. Desplazar el accionamiento a tal altura (véase flechas), que el orificio (11) del carro coincida con el orificio del brazo curvo. Conectar ahora el brazo curvo con el carro. Efectuar el ajuste de fuerza y recorrido de acuerdo a las instrucciones de montaje.

ⒼⒹ Bochtarm. **Attentie!** De knikarm mag uitsluitend bij poorten (tuimelpoorten) met een verticale geleidingsrail ingezet worden, de inzet bij andere poorttypes is niet toegestaan. Bij deuren met gewicht moet u afhankelijk van het deurgewicht 3...8 kg uit de gewichtsdoos nemen. Bij verende deuren moet u afhankelijk van het deurgewicht de veerspanning met 3...5 cm laten vieren. **Montage:** deurvergrendelingstang (1), schuifarm en poortbeslaghoek van de aandrijving verwijderen. Het hoogste punt van de deur (Thp) bepalen. Aandrijving ca. 10...20 mm boven het Thp monteren. Bochtstuk twee verticaal en in het midden op de deur uitlijnen, hierbij sluit bocht vlak af met bovenkant van de deur (3). Aan de haakse houders (4) van het bochtstuk boren zo aanbrengen dat een stabiele bevestiging aan het deurkozijn (5) mogelijk is. Bochtstuk aan het deurkozijn vastschroeven. Loopwagens (6) nood-ontgrendelen en zo verschuiven dat men het einde van de bochtarm (12) tegen de loopwagen-boring kan aanhouden. **Afmeting 50 mm in acht nemen**, desgewenst na het losdraaien van de schroeven (7) de lengte in stappen van 25 mm (8) veranderen. **Knikarm nog niet met loopwagens verbinden!** Loopwagens terugschuiven. Deur met de hand openen. Bochtarm terugschuiven. Moer (10) van de plafondophanging los maken. Aandrijving in hoogte zo verschuiven (zie pijl) dat de loopwagenboring (11) met de boring van de knikarm overeenstemt. Knikarm met loopwagens verbinden. Kracht- en weginstelling overeenkomstig montage-aanwijzing uitvoeren.

Ⓒ Kurvarm. **OBS!** Kurvarmen får endast användas för portar (vipportar) med lodrät styrskena; att använda kurvarmen för andra porttyper är ej tillåtet. På portar med motvikter ska alltefter portens egen vikt 3...8 kg tas bort. På portar med fjädrar ska alltefter portens egen vikt fjäderspänningen minskas med 3...5 cm. **Montage:** Ta bort portlässtängerna (1), skjutstången och portvinkelbeslaget till drivenheten. Bestäm portens högsta svängpunkt (Thp). Montera drivenheten ca 10...20 mm ovanför portens högsta punkt Thp. Rikta in kurvan (2) lodrätt och centriskt mot porten; kurvvarmen ska härvid ligga i plan med portens övre kant (3). Ta upp borrhål på kurvarens vinkelfästen (4), så att de kan fästas stabilt på portramen (5). Skruva fast kurvvarmen på portramen. Lås upp löpvagnen (6) med nödupplåsningen, och förskjut den så, att man kan hålla ändan på kurvvarmen (12) mot löpvagnens borrhål. **Observera måttet 50 mm;** vid behov måste skruvarna (7) lossas, och längden därefter ändras i 25-mm-steg (8). **Kurvvarmen får ännu inte anslutas till löpvagnen!** Skjut tillbaka löpvagnen. Öppna sedan porten för hand. Skjut tillbaka kurvvarmen. Lossa på muttern (10) till takupphängningen. Förskjut drifvingen i höjled så (se pilar) att löpvagnens borrhål (11) stämmer överens med borrhålet på kurvvarmen. Anslut kurvvarmen till löpvagnen. Ställ in kraft och rörelsesträcka enligt montageinstruktionerna.