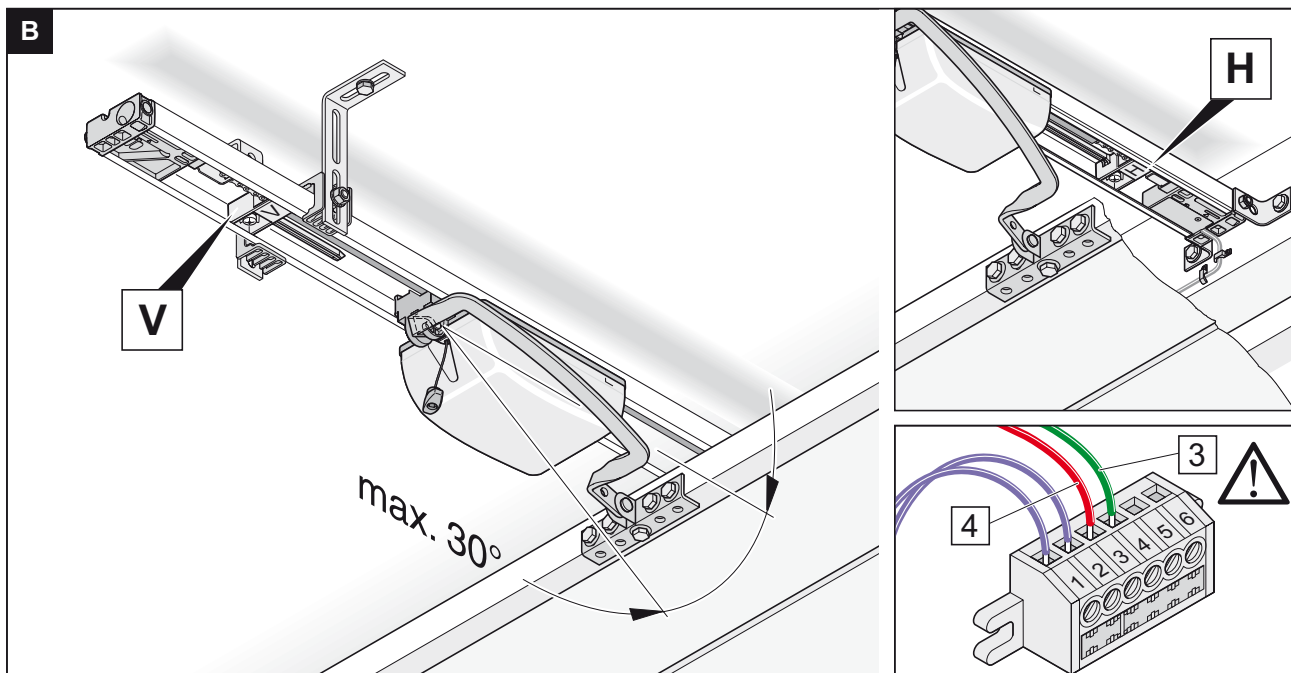
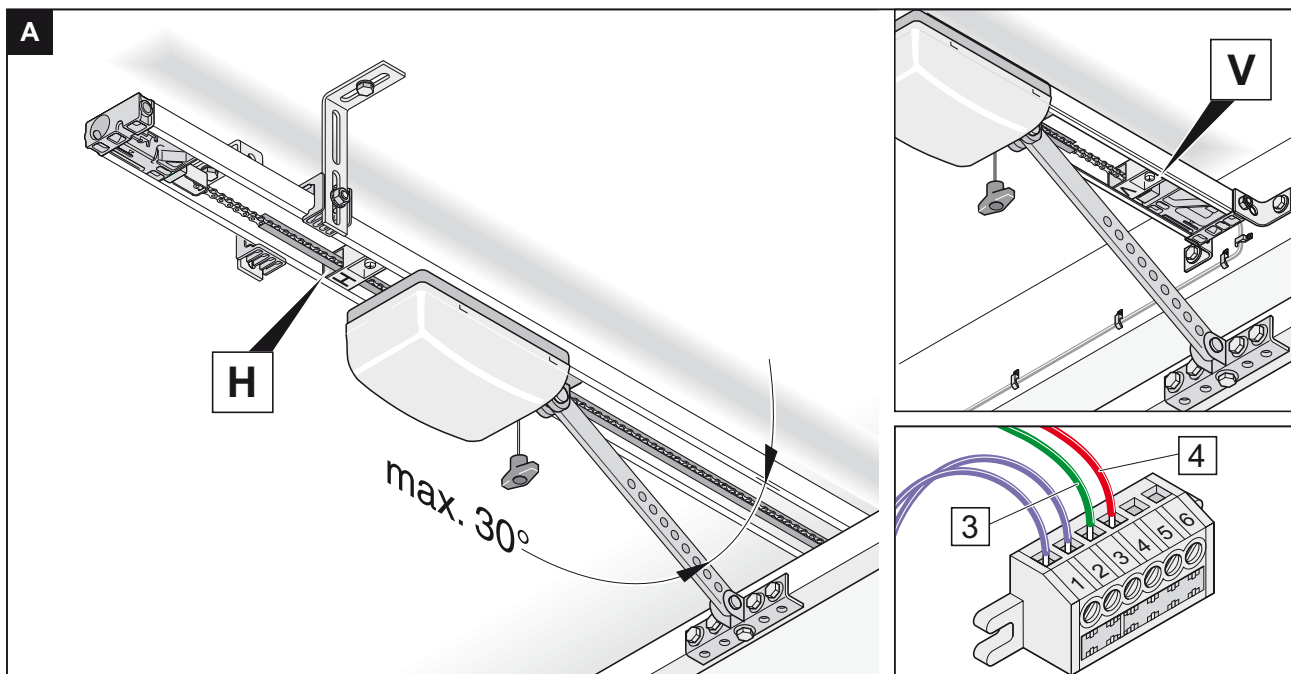
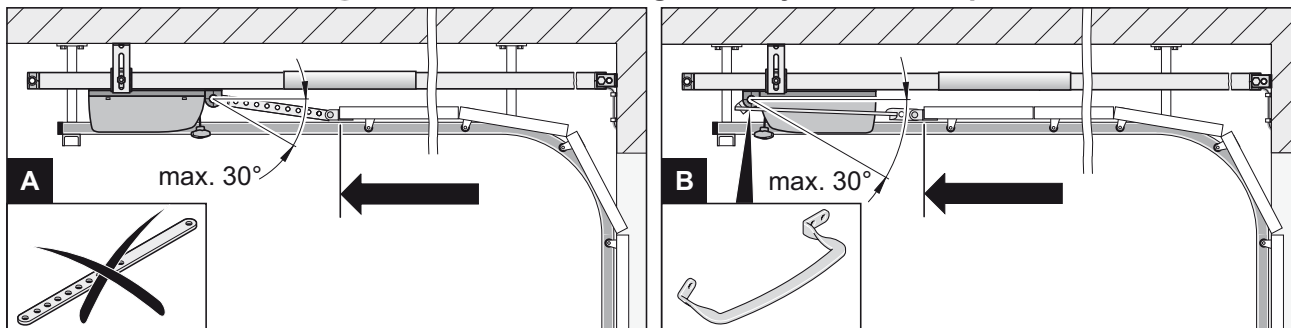


3122V000



- (D) Niedrigsturzbeslag
- (GB) low headroom fitting
- (F) ferrure pour faible retombée de linteau
- (I) braccio di spinta per architravi ribassati
- (B) Beslag voor laag plafond of beperkte inbouwdiepte.
- (E) herraje para dintel bajo
- (S) Beslag för låg takhöjd
- (PL) Okucie do bram segmentowych z niskim prowadzeniem



3122V000



- (D) Niedrigsturzbeslag
- (GB) low headroom fitting
- (F) ferrure pour faible retombée de linteau
- (I) braccio di spinta per architravi ribassati
- (B) Beslag voor laag plafond of beperkte inbouwdiepte.
- (E) herraje para dintel bajo
- (S) Beslag för låg takhöjd
- (PL) Okucie do bram segmentowych z niskim prowadzeniem

