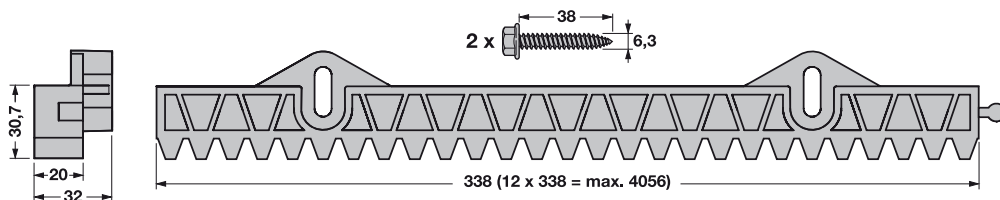
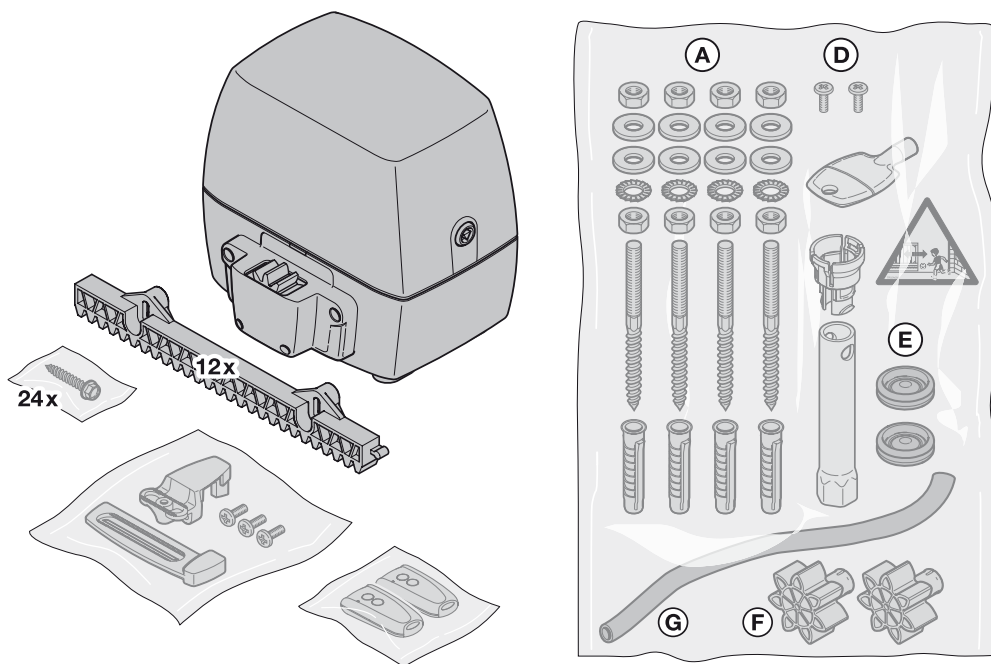
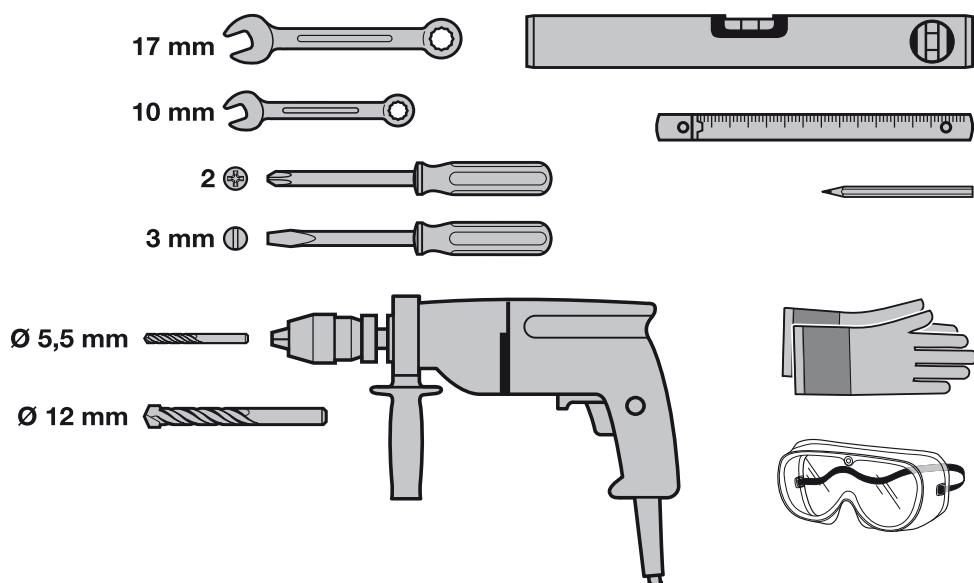
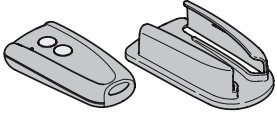

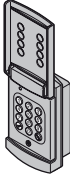
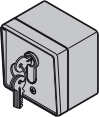
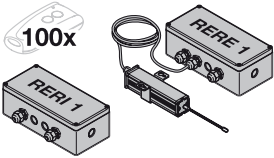
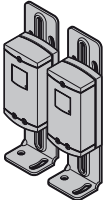
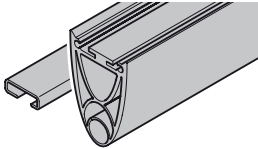


TR10L007-C RE / 02.2011

DE

Anleitung für Montage, Betrieb und Wartung
Schiebetorantrieb

A**B**

C ₁		<p>Handsender RSC 2 (inklusive Handsenderhalterung)</p> <p>Dieser Handsender arbeitet mit einem Rolling Code (Frequenz: 433 MHz), der sich bei jedem Sendevorgang ändert. Der Handsender ist mit zwei Tasten ausgestattet, d.h. Sie können mit der zweiten Taste ein weiteres Tor öffnen oder die Außenbeleuchtung einschalten, sofern dafür ein optionaler Empfänger vorhanden ist.</p>
C ₂		<p>Handsender RSZ 1</p> <p>Dieser Handsender ist zur Aufnahme in einen Zigarettenanzünder. Der Handsender arbeitet mit einem Rolling Code (Frequenz: 433 MHz), der sich bei jedem Sendevorgang ändert.</p>
C ₃		<p>Funk-Codetaster RCT 3b</p> <p>Mit dem beleuchteten Funk-Codetaster können bis zu 3 Torantriebe per Impuls drahtlos gesteuert werden. So ersparen Sie sich das aufwändige Verlegen von Leitungen.</p>
C ₄		<p>Aufputz-/Unterputz-Schlüsseltaster</p> <p>Mit dem Schlüsseltaster können Sie ihren Schiebetorantrieb per Schlüssel von außen bedienen. Zwei Versionen in einem Gerät – für Unterputz oder Aufputz.</p>
C ₅		<p>Empfänger RERI 1 / RERE 1</p> <p>Dieser 1-Kanal-Empfänger ermöglicht die Bedienung eines Schiebetorantriebs mit einhundert weiteren Sendern (-tasten).</p> <p>Speicherplätze: 100 Frequenz: 433 MHz (Rolling Code) Betriebsspannung: 24 V AC/DC oder 230/240 V AC Relais-Ausgang: Ein/Aus</p>
C ₆		<p>Einweg-Lichtschranke EL 301</p> <p>Für den Einsatz im Außenbereich als zusätzliche Sicherheitseinrichtung. Inklusive 2 x 10 m Anschlussleitung (2-adrig) und Befestigungsmaterial.</p>
C ₇		<p>Dämpfungsprofil-Set DP 31 / DP 32</p> <p>Profil zur Absicherung der Schließkante. DP 31 für eine Torhöhe max. 1000 mm, DP 32 für eine Torhöhe max. 2000 mm. Set enthält:</p> <ul style="list-style-type: none"> • 1 Dämpfungsprofil DP 3 in entsprechender Länge • 1 C-Profil in entsprechender Länge • 2 Abschlusskappen

Inhaltsverzeichnis

A	Mitgelieferte Artikel	2		
B	Benötigtes Werkzeug zur Montage des Schiebetransportes	2		
C	Zubehör für den Schiebetransport	3		
D	Ersatzteile	33		
	Bohrschablone	37		
1	Zu dieser Anleitung	5		
1.1	Mitgelieferte Unterlagen	5		
1.2	Verwendete Warnhinweise	5		
1.3	Verwendete Definitionen	5		
1.4	Verwendete Symbole	5		
1.5	Verwendete Abkürzungen	6		
1.6	Hinweise zum Bildteil	6		
2	⚠ Sicherheitshinweise	6		
2.1	Bestimmungsgemäße Verwendung	6		
2.2	Nicht bestimmungsgemäße Verwendung	6		
2.3	Qualifikation des Monteurs	6		
2.4	Sicherheitshinweise zur Montage, Wartung, Reparatur und Demontage der Toranlage	6		
2.5	Sicherheitshinweise zur Montage	6		
2.6	Sicherheitshinweise zur Inbetriebnahme und zum Betrieb	7		
2.7	Sicherheitshinweise zum Gebrauch des Handsenders	7		
2.8	Geprüfte Sicherheitseinrichtungen	7		
3	Montage	7		
3.1	Tor/Toranlage überprüfen und vorbereiten	7		
3.2	Montage des Schiebetransportes	8		
3.3	Zahnstange montieren	8		
3.4	Schiebetransport elektrisch anschließen	9		
3.5	Platinenhalter montieren	9		
3.6	Magnethalter montieren	9		
3.7	Antrieb verriegeln	9		
3.8	Zusatzkomponenten/Zubehör anschließen	9		
4	Inbetriebnahme	10		
4.1	Vorbereitung	10		
4.2	Einlernen der Torendlagen	11		
4.3	Kräfte lernen	11		
4.4	Automatischer Zulauf	12		
5	Funktionen der DIL-Schalter	12		
5.1	DIL-Schalter 1	12		
5.2	DIL-Schalter 2	12		
5.3	DIL-Schalter 3	12		
5.4	DIL-Schalter 4 / DIL-Schalter 5	12		
5.5	DIL-Schalter 6	13		
6	Funk	13		
6.1	Handsender RSC 2	13		
6.2	Integrierter Funk-Empfänger	13		
6.3	Einlernen von Handsendern	14		
6.4	Betrieb	14		
6.5	Löschen aller Speicherplätze	14		
7	Abschließende Arbeiten	14		
7.1	Warnschild befestigen	14		
8	Betrieb	14		
8.1	Benutzer einweisen	14		
8.2	Funktionsprüfung	14		
8.3	Normal-Betrieb	15		
8.4	Verhalten bei einem Spannungsausfall	15		
8.5	Verhalten nach einem Spannungsausfall	15		
9	Prüfung und Wartung	15		
10	Anzeigen von Betriebszuständen, Fehlern und Warnmeldungen	15		
10.1	LED GN	15		
10.2	LED RT	15		
10.3	Anzeige von Fehler-/Warnmeldungen	15		
10.4	Fehlerquittierung	16		
11	Steuerung zurücksetzen / Werkseinstellungen wiederherstellen	16		
12	Demontage und Entsorgung	16		
13	Garantiebedingungen	16		
14	Auszug aus der Einbauerklärung	17		
15	Technische Daten	17		
16	Übersicht DIL-Schalter Funktionen	18		
	Bildteil	19		



Weitergabe sowie Vervielfältigung dieses Dokuments, Verwertung und Mitteilung seines Inhalts sind verboten, soweit nicht ausdrücklich gestattet. Zuwiderhandlungen verpflichten zu Schadenersatz. Alle Rechte für den Fall der Patent-, Gebrauchsmuster- oder Geschmacksmustereintragung vorbehalten. Änderungen vorbehalten.

Sehr geehrte Kundin, sehr geehrter Kunde,
wir freuen uns, dass Sie sich für ein Qualitätsprodukt aus
unserem Hause entschieden haben.

1 Zu dieser Anleitung

Diese Anleitung ist eine **Originalbetriebsanleitung** im Sinne der EG-Richtlinie 2006/42/EG. Lesen Sie die Anleitung sorgfältig und vollständig durch, sie enthält wichtige Informationen zum Produkt. Beachten Sie die Hinweise und befolgen Sie insbesondere die Sicherheits- und Warnhinweise.




Bewahren Sie diese Anleitung sorgfältig auf!

1.1 Mitgeltende Unterlagen

Für die sichere Nutzung und Wartung der Toranlage müssen folgende Unterlagen zur Verfügung stehen:

- diese Anleitung
- beigelegtes Prüfbuch
- die Anleitung vom Einfahrtstor

1.2 Verwendete Warnhinweise

	Das allgemeine Warnsymbol kennzeichnet eine Gefahr, die zu Verletzungen oder zum Tod führen kann. Im Textteil wird das allgemeine Warnsymbol in Verbindung mit den nachfolgend beschriebenen Warnstufen verwendet. Im Bildteil verweist eine zusätzlich Angabe auf die Erläuterungen im Textteil.
 GEFAHR	
	Kennzeichnet eine Gefahr, die unmittelbar zum Tod oder zu schweren Verletzungen führt.
 WARNUNG	
	Kennzeichnet eine Gefahr, die zum Tod oder zu schweren Verletzungen führen kann.
 VORSICHT	
	Kennzeichnet eine Gefahr, die zu leichten oder mittleren Verletzungen führen kann.
ACHTUNG	
	Kennzeichnet eine Gefahr, die zur Beschädigung oder Zerstörung des Produkts führen kann.

1.3 Verwendete Definitionen

Aufhaltezeit

Wartezeit vor der Zufahrt des Tores aus der Endlage *Tor-Auf* oder Teilöffnung bei automatischem Zulauf.

Automatischer Zulauf

Selbsttätiges Schließen des Tores nach Ablauf einer Zeit, aus der Endlage *Tor-Auf* oder Teilöffnung.

DIL-Schalter

Auf der Steuerungsplatine befindliche Schalter zum Einstellen der Steuerung.

Impulsfolgesteuerung

Bei jeder Tastenbetätigung wird das Tor entgegen der letzten Fahrrichtung gestartet, oder eine Torfahrt wird gestoppt.

Kraftlernfahrt

Bei dieser Lernfahrt werden die Kräfte eingelernt, die für das Verfahren des Tores notwendig sind.

Normal-Betrieb

Torfahrt mit den eingelernten Strecken und Kräften.

Referenzfahrt

Torfahrt in Richtung Endlage *Tor-Zu*, um die Grundstellung festzulegen.

Reversierfahrt/Sicherheitsrücklauf

Verfahren des Tores in Gegenrichtung beim Ansprechen der Sicherheitseinrichtung oder Kraftbegrenzung.

Reversiergrenze

Bis zur Reversiergrenze, kurz vor der Endlage *Tor-Zu*, wird beim Ansprechen einer Sicherheitseinrichtung eine Fahrt in Gegenrichtung (Reversierfahrt) ausgelöst. Beim Überfahren dieser Grenze gibt es dieses Verhalten nicht, damit das Tor ohne Fahrtunterbrechung sicher die Endlage erreicht.

Schleichfahrt

Der Bereich in dem das Tor sehr langsam verfährt, um sanft gegen die Endlage zu fahren.

Selbsthaltebetrieb/Selbsthaltung

Der Antrieb verfährt nach einem Impuls selbständig bis in die Endlage.

Teilöffnung

Der Verfahrenweg, der für den Personendurchgang geöffnet wird.

Vollöffnung

Der Verfahrenweg, wenn das Tor vollständig geöffnet wird.

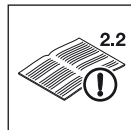
Vorwarnzeit

Die Zeit zwischen dem Fahrbefehl (Impuls) und dem Beginn der Torfahrt.

Werksreset

Zurücksetzen der eingelernten Werte in den Auslieferungszustand / die Werkseinstellung.

1.4 Verwendete Symbole



Siehe Textteil

Im Beispiel bedeutet **2.2**: siehe Textteil, Kapitel 2.2



Wichtiger Hinweis zur Vermeidung von Personen- und Sachschäden



Leichtgängigkeit beachten



Spannungsausfall



Spannungsrückkehr



Hörbares Einrasten



Werkseinstellung der DIL-Schalter

1.5 Verwendete Abkürzungen

Farbcode für Leitungen, Einzeladern und Bauteile

Die Abkürzungen der Farben für Leitung- und Aderkennzeichnung sowie Bauteilen folgen dem internationalen Farbcode nach IEC 757:

WH	Weiß
BN	Braun
GN	Grün
YE	Gelb

1.6 Hinweise zum Bildteil

Im Bildteil wird die Antriebsmontage an einem Schiebetor dargestellt, an dem sich der Antrieb innen rechts vom geschlossenen Tor befindet. Bei Montage- bzw. Programmierabweichungen zum Schiebetor, an dem sich der Antrieb innen links vom geschlossenen Tor befindet, wird dieses zusätzlich gezeigt.

Alle Maßangaben im Bildteil sind in [mm].

2 Sicherheitshinweise

ACHTUNG:

WICHTIGE SICHERHEITSANWEISUNGEN.

FÜR DIE SICHERHEIT VON PERSONEN IST ES WICHTIG, DIESEN ANWEISUNGEN FOLGE ZU LEISTEN. DIESE ANWEISUNGEN SIND AUFBEWAHREN.

2.1 Bestimmungsgemäße Verwendung

Der Schiebetorantrieb ist ausschließlich für den Betrieb von leichtgängigen Schiebetoren, im privaten/nichtgewerblichen Bereich vorgesehen. Die max. zulässige Torgröße und das max. Gewicht dürfen nicht überschritten werden.

Beachten Sie die Herstellerangaben bezüglich der Kombination von Tor und Antrieb. Mögliche Gefährdungen im Sinne der DIN EN 13241-1 werden durch die Konstruktion und Montage nach unseren Vorgaben vermieden. Toranlagen, die sich im öffentlich zugänglichen Bereich befinden und über nur eine Schutzeinrichtung, z.B. Kraftbegrenzung verfügen, dürfen nur unter Aufsicht betrieben werden.

2.2 Nicht bestimmungsgemäße Verwendung

Ein Dauerbetrieb und der Einsatz im gewerblichen Bereich ist nicht zulässig.

Ein Einsatz an Toren mit Steigung oder Gefälle ist nicht zulässig.

2.3 Qualifikation des Monteurs

Nur die korrekte Montage und Wartung durch einen kompetenten/sachkundigen Betrieb oder eine kompetente/sachkundige Person in Übereinstimmung mit den Anleitungen kann die sichere und vorgesehene Funktionsweise einer Montage sicherstellen. Eine sachkundige Person ist gemäß EN 12635 eine Person, die über eine geeignete Ausbildung, qualifiziertes Wissen und praktische Erfahrung verfügt, um eine Toranlage richtig und sicher zu montieren, zu prüfen und zu warten.

2.4 Sicherheitshinweise zur Montage, Wartung, Reparatur und Demontage der Toranlage

WARNUNG
Verletzungsgefahr bei Fehler in der Toranlage
▶ Siehe Warnhinweis Kapitel 3.1

WARNUNG
Verletzungsgefahr durch unerwartete Torfahrt
▶ Siehe Warnhinweis Kapitel 9

Die Montage, Wartung, Reparatur und Demontage der Toranlage und des Schiebetorantriebs muss durch Sachkundige ausgeführt werden.

▶ Bei Versagen der Toranlage oder des Schiebetorantriebs (Schwergängigkeit oder andere Störungen) unmittelbar einen Sachkundigen mit der Prüfung / Reparatur beauftragen.

2.5 Sicherheitshinweise zur Montage

Der Sachkundige muss darauf achten, dass bei der Durchführung der Montagearbeiten die geltenden Vorschriften zur Arbeitssicherheit sowie die Vorschriften für den Betrieb von elektrischen Geräten befolgt werden. Hierbei sind die nationalen Richtlinien zu beachten. Mögliche Gefährdungen im Sinne der DIN EN 13241-1 werden durch die Konstruktion und Montage nach unseren Vorgaben vermieden.

Nach Abschluss der Montage muss der Aufsteller der Toranlage entsprechend des Geltungsbereiches die Konformität nach DIN EN 13241-1 erklären.

	GEFAHR
Netzspannung	
▶ Siehe Warnhinweis Kapitel 3.4	

WARNUNG
Verletzungsgefahr durch ungewollte Torbewegung
▶ Siehe Warnhinweis Kapitel 3.2
▶ Siehe Warnhinweis Kapitel 3.8

 **WARNUNG**
Nicht geeignete Befestigungsmaterialien

- ▶ Siehe Warnhinweis Kapitel 3.2.3

2.6 Sicherheitshinweise zur Inbetriebnahme und zum Betrieb
 **WARNUNG**
Verletzungsgefahr bei Torbewegung

- ▶ Siehe Warnhinweis Kapitel 4 und 8

Quetsch- und Schergerfahr

- ▶ Siehe Warnhinweis Kapitel 4 und 8

 **VORSICHT**
Verletzungsgefahr bei zu hoch eingestelltem Kraftwert

- ▶ Siehe Warnhinweis Kapitel 4.3.1

2.7 Sicherheitshinweise zum Gebrauch des Handsenders
 **WARNUNG**
Verletzungsgefahr bei ungewollter Torbewegung

- ▶ Siehe Warnhinweis Kapitel 6.1

 **VORSICHT**
Verletzungsgefahr durch unbeabsichtigte Torfahrt

- ▶ Siehe Warnhinweis Kapitel 6

2.8 Geprüfte Sicherheitseinrichtungen

Sicherheitsrelevante Funktionen bzw. Komponenten der Steuerung, wie die Kraftbegrenzung, externe Lichtschranken und Schließkantensicherung, sofern vorhanden, wurden entsprechend Kategorie 2, PL „c“ der EN ISO 13849-1:2008 konstruiert und geprüft.

 **WARNUNG**
Verletzungsgefahr durch nicht funktionierende Sicherheitseinrichtungen

- ▶ Siehe Warnhinweis Kapitel 4.4

2.8.1 Sicherheitshinweise zur Einhaltung der Betriebskräfte

Wenn Sie diese Anleitung und **zusätzlich** die folgenden Bedingungen beachten, kann davon ausgegangen werden, dass die Betriebskräfte nach DIN EN 12453 eingehalten werden:

- Der Schwerpunkt des Tores muss in der Mitte des Tores liegen (maximal zulässige Abweichung $\pm 20\%$).
- Der Torlauf ist leichtgängig und weist keinerlei Steigung/Gefälle (0 %) auf.

- An der oder den Schließkanten ist das Hörmann Dämpfungsprofil DP3 montiert. Dieses muss separat bestellt werden (siehe Zubehör für den Schiebetor-Antrieb C7).
- Der Antrieb ist auf langsame Geschwindigkeit programmiert (siehe Kapitel 4.3.2).
- Die Reversiergrenze bei 50 mm Öffnungsweite wird auf der ganzen Länge der Hauptschließkante überprüft und eingehalten.
- Der Tragrollenabstand bei freitragenden Toren (maximale Breite 6200 mm, maximale Öffnungsweite 4000 mm) beträgt maximal 2000 mm.

3 Montage**ACHTUNG:**

WICHTIGE ANWEISUNGEN FÜR SICHERE MONTAGE.

ALLE ANWEISUNGEN BEACHTEN, FALSCHER MONTAGE KANN ZU ERNSTHAFTEN VERLETZUNGEN FÜHREN.

3.1 Tor/Toranlage überprüfen und vorbereiten
 **WARNUNG**
Verletzungsgefahr bei Fehler in der Toranlage

Ein Fehler in der Toranlage oder ein falsch ausgerichtetes Tor können zu schweren Verletzungen führen

- ▶ Benutzen Sie die Toranlage nicht, wenn Reparatur- oder Einstellarbeiten durchgeführt werden müssen.
- ▶ Kontrollieren Sie die gesamte Toranlage (Gelenke, Lager des Tores und Befestigungsteile) auf Verschleiß und eventuelle Beschädigungen.
- ▶ Prüfen Sie, ob Rost, Korrosion oder Risse vorhanden sind.

Die Konstruktion des Schiebetorantriebs ist nicht für den Betrieb schwergängiger Tore ausgelegt, das heißt Tore, die nicht mehr oder nur schwer von Hand geöffnet oder geschlossen werden können.

Der Antrieb ist nur für Tore ausgelegt, die keinerlei Steigung oder Gefälle aufweisen.

Das Tor muss sich mechanisch in einem fehlerfreien Zustand befinden, so dass es auch von Hand leicht zu bedienen ist (EN 12604).


- ▶ Prüfen Sie, ob sich das Tor richtig öffnen und schließen lässt.
- ▶ Setzen Sie die mechanischen Verriegelungen des Tores, die nicht für eine Betätigung mit einem Schiebetorantrieb benötigt werden, außer Betrieb. Hierzu zählen insbesondere die Verriegelungsmechanismen des Torschlusses
- ▶ Sichern Sie das Tor mechanisch gegen das Herauslaufen aus seinen Führungen.
- ▶ **Wechseln Sie für die Montage und Inbetriebnahme zum Bildteil. Beachten Sie den entsprechenden Textteil, wenn Sie durch das Symbol für den Textverweis darauf hingewiesen werden.**

3.2 Montage des Schiebetorantriebs

⚠️ WARNUNG
<p>Verletzungsgefahr durch ungewollte Torbewegung Bei einer falschen Montage oder Handhabung des Antriebs können ungewollte Torbewegungen ausgelöst und dabei Personen oder Gegenstände eingeklemmt werden.</p> <p>▶ Befolgen Sie alle Anweisungen, die in dieser Anleitung enthalten sind.</p>

3.2.1 Fundament

ACHTUNG
<p>Störungen in den Steuerleitungen Zusammen verlegte Steuerleitungen und Versorgungsleitungen, können zu Funktionsstörungen führen.</p> <p>▶ Verlegen Sie die Steuerleitungen des Antriebs (24 V DC) in einem getrennten Installationssystem zu den Versorgungsleitungen (230/240 V AC).</p>

1. Es ist erforderlich, dass ein Fundament gegossen wird (siehe Bild 1). Die Markierung  steht für die frostfreie Tiefe (in Deutschland = 80 cm).
2. Bei Toren mit innenliegenden Laufrollen ist ggf. ein Sockelfundament erforderlich.
3. Die Netzzuleitung mit 230/240 V ~ muss durch ein Leerrohr im Fundament erfolgen. Die Zuleitung für den Anschluss des Not-Ausschalters und von Zubehör mit 24 V muss durch ein separates Leerrohr, getrennt von der Netzzuleitung, erfolgen (siehe Bild 1.1).

HINWEIS:

Das Fundament muss vor den folgenden Montageschritten **ausreichend ausgehärtet** sein.

3.2.2 Ermitteln der Anbaumaße

1. Legen Sie die Bohrposition der vier Ø 12 mm Bohrungen auf der Oberfläche des Fundaments fest. Verwenden Sie hierzu die Bohrschablone am Ende dieser Anleitung (siehe Bild 2).
2. Legen Sie das Maß A zwischen minimalem und maximalem Anbaumaß fest.

Maß A (mm)	
min.	max.
121	125

3.2.3 Verankerung

- ▶ Siehe Bild 2.1

⚠️ WARNUNG
<p>Nicht geeignete Befestigungsmaterialien Die Verwendung nicht geeigneter Befestigungsmaterialien kann dazu führen, dass der Antrieb nicht sicher befestigt ist und sich lösen kann.</p> <p>▶ Verwenden Sie das mitgelieferte Befestigungsmaterial nur für Beton ≥ B25/C25 (siehe Bilder 1.1/2.1).</p>

ACHTUNG
<p>Beschädigung durch Schmutz Bohrstaub und Späne können zu Funktionsstörungen führen.</p> <p>▶ Decken Sie bei Bohrarbeiten den Antrieb ab.</p>

- ▶ Überprüfen Sie nach dem Bohren die Tiefe der Bohrung (80 mm) und schrauben die Stockschrauben so weit ein, wie im Bild gezeigt.
- ▶ Verwenden Sie zur Montage der Stockschrauben den Steckschlüssel aus dem Lieferumfang.

3.2.4 Antriebsgehäuse montieren

- ▶ Siehe Bild 3 – 3.5

ACHTUNG!

Beschädigung durch Feuchtigkeit

- ▶ Schützen Sie beim Öffnen des Antriebsgehäuses die Steuerung vor Feuchtigkeit
- ▶ Öffnen Sie das Antriebsgehäuse, entriegeln den Antrieb und entfernen den Platinenhalter. Beim Entriegeln senken sich der Motor und das Zahnrad in das Gehäuse ab.
- ▶ Schneiden Sie ggf. die Leerrohr-Dichtungen entsprechend der Leerrohre passend zu.
- ▶ Ziehen Sie beim Aufsetzen des Gehäuses auf die Stockschrauben, die Netzzuleitung und die 24 V-Anschlussleitung von unten, verzugsfrei durch die Leerrohr-Dichtungen in das Gehäuse ein.
- ▶ Achten Sie beim Festschrauben auf eine waagerechte, stabile und sichere Befestigung.

3.3 Zahnstange montieren

Vor der Montage:

- ▶ Überprüfen Sie, ob die erforderliche Einschraubtiefe zur Verfügung steht.
- ▶ Verwenden Sie zur Montage der Zahnstangen die mitgelieferten Verbindungselemente (Schrauben).

HINWEIS:

- Abweichend vom Bildteil müssen bei anderen Torarten – auch hinsichtlich der Einschraublänge – die jeweils geeigneten Verbindungselemente benutzt werden (z.B. müssen bei Holztoren entsprechende Holzschrauben verwendet werden).
- Abweichend vom Bildteil kann sich je nach Materialstärke oder Werkstofffestigkeit der notwendige Kernlochdurchmesser ändern. Der notwendige Durchmesser kann bei Alu Ø 5,0–5,5 mm und bei Stahl Ø 5,7–5,8 mm betragen.

Montage:

- ▶ Siehe Bild 4 – 4.3

Der Schiebetorantrieb muss entriegelt sein (siehe Bild 3.2).



- ▶ Achten Sie bei der Montage auf versatzfreie Übergänge zwischen den einzelnen Zahnstangen, damit ein gleichmäßiger Lauf des Tores gewährleistet wird.
- ▶ Sie müssen nach der Montage die Zahnstangen und das Zahnrad des Antriebs zueinander ausrichten. Dazu können sowohl die Zahnstangen als auch das Antriebsgehäuse justiert werden.

Falsch montierte oder schlecht ausgerichtete Zahnstangen können zu unbeabsichtigtem Reversieren führen. Die vorgegebenen Maße müssen zwingend eingehalten werden!

- ▶ Versiegeln Sie das Gehäuse gegen Feuchtigkeit und Ungeziefer (siehe Bild 4.4).

3.4 Schiebetorantrieb elektrisch anschließen

- ▶ Siehe Bild 4.5

	 GEFAHR
Netzspannung	
<p>Bei Kontakt mit der Netzspannung besteht die Gefahr eines tödlichen Stromschlags.</p> <p>Beachten Sie daher unbedingt folgende Hinweise:</p> <ul style="list-style-type: none"> ▶ Elektroanschlüsse dürfen nur von einer Elektrofachkraft durchgeführt werden. ▶ Die bauseitige Elektroinstallation muss den jeweiligen Schutzbestimmungen entsprechen (230/240 V AC, 50/60 Hz). ▶ Ziehen Sie vor allen Arbeiten am Antrieb den Netzstecker. 	

- ▶ Schließen Sie die Netzspannung direkt an der Steckklemme am Transformator mittels Erdkabel NYY an.

3.5 Platinenhalter montieren

- ▶ Siehe Bild 4.6

1. Befestigen Sie den Platinenhalter mit den zwei zuvor gelösten Schrauben (D), sowie zwei weiteren aus dem Lieferumfang.
2. Stecken Sie die Anschlussklemmen wieder auf.

3.6 Magnethalter montieren

- ▶ Siehe Bild 4.7

1. Schieben sie das Tor per Hand in die *Tor-Zu* Position.
2. Montieren Sie den Magnetschlitten in mittlerer Position komplett vor.
3. Montieren sie die Zahnstangenklammer so, dass der Magnet um ca. 20 mm versetzt zu dem Reed-Kontakt im Platinenhalter positioniert ist.

3.7 Antrieb verriegeln



- ▶ Siehe Bild 5

Durch das Verriegeln wird der Antrieb wieder eingekuppelt.

- ▶ Drehen Sie den Mechanismus wieder in die Verriegelungsposition, der Motor muss dabei leicht angehoben werden.

3.8 Zusatzkomponenten/Zubehör anschließen

- ▶ Siehe Übersicht der Steuerungsplatine in Bild 6

	WARNUNG
	<p>Verletzungsgefahr durch ungewollte Torbewegung</p> <p>Bei falsch angebrachten Steuerungsgeräten (wie z. B. Taster) können ungewollt Torbewegungen ausgelöst und dabei Personen oder Gegenstände eingeklemmt werden.</p> <ul style="list-style-type: none"> ▶ Bringen Sie Steuergeräte in einer Höhe von mindestens 1,5 m an (außer Reichweite von Kindern). ▶ Montieren Sie festinstallierte Steuerungsgeräte (wie z. B. Taster) in Sichtweite des Tores, aber entfernt von sich bewegenden Teilen. <p>Bei Versagen vorhandener Sicherheitseinrichtungen können Personen oder Gegenstände eingeklemmt werden.</p> <ul style="list-style-type: none"> ▶ Bringen Sie entsprechend BGR 232 in der Nähe des Tores mindestens eine gut erkennbare und leicht zugängliche Not-Befehlseinrichtung (Not-Aus) an, mit der im Gefahrfall die Torbewegung zum Stillstand gebracht werden kann (siehe Kapitel 3.8.3)

ACHTUNG**Fremdspannung an den Anschlussklemmen**

Fremdspannung an den Anschlussklemmen der Steuerung führt zu einer Zerstörung der Elektronik.

- ▶ Legen Sie an den Anschlussklemmen der Steuerung keine Netzspannung (230/240 V AC) an.

Bei Anschluss von Zubehör an folgende Klemmen darf der entnommene Summenstrom **max. 500 mA** betragen:

- 24 V=
- ext. Funk
- SE3/LS

3.8.1 Externen Funk-Empfänger* anschließen

- ▶ Siehe Bild 6.1

- ▶ Schließen Sie die Adern eines externen Funk-Empfängers wie folgt an:
 - GN an die Klemme 20 (0 V)
 - WH an die Klemme 21 (Signal Kanal 1)
 - BN an die Klemme 5 (+24 V)
 - YE an die Klemme 23 (Signal für die Teilöffnung Kanal 2). Nur bei einem 2-Kanal-Empfänger.

HINWEIS:

Die Antennenlitze vom externen Funk-Empfänger sollte nicht mit Gegenständen aus Metall (Nägel, Streben, usw.) in Verbindung kommen. Die beste Ausrichtung muss durch Versuche ermittelt werden.

* Zubehör, ist nicht in der Standard-Ausstattung enthalten!

3.8.2 Externen Taster* anschließen

► Siehe Bild 6.2

Ein oder mehrere Taster mit Schließerkontakten (potentialfrei), z.B. Schlüsseltaster, können parallel angeschlossen werden, max. Leitungslänge 10 m.

Impulssteuerung:

- Erster Kontakt an Klemme 21
- Zweiter Kontakt an Klemme 20

Teilöffnung:

- Erster Kontakt an Klemme 23
- Zweiter Kontakt an Klemme 20

HINWEIS:

Wird für einen externen Taster eine Hilfsspannung benötigt, steht dafür an Klemme 5 eine Spannung von +24 V DC (gegen Klemme 20 = 0 V) bereit.

3.8.3 Ausschalter zum Anhalten des Antriebs (Halt- bzw. Not-Aus-Kreis) anschließen

Ein Ausschalter mit Öffnerkontakten (nach 0 V schaltend oder potentialfrei) wird wie folgt angeschlossen (siehe Bild 6.3):

1. Entfernen Sie die werkseitig eingesetzte Drahtbrücke zwischen Klemme 12 und Klemme 13.
 - Klemme 12: Halt- bzw. Not-Aus-Eingang
 - Klemme 13: 0 V
2. Schließen Sie den Schaltausgang oder ersten Kontakt an Klemme 12 (Halt- bzw. Not-Aus-Eingang) an.
3. Schließen Sie 0 V (Masse) oder den zweiten Kontakt an Klemme 13 (0 V) an.

HINWEIS:

Durch das Öffnen des Kontaktes werden eventuelle Torfahrten sofort angehalten und dauerhaft unterbunden.

3.8.4 Warnleuchte* anschließen

► Siehe Bild 6.4

An den potentialfreien Kontakten am Stecker *Option* kann eine Warnleuchte oder die Endlagenmeldung *Tor-Zu* angeschlossen werden.

Für den Betrieb (z.B. Warnmeldungen vor und während der Torfahrt) mit einer 24 V Lampe (max. 7 W) kann die Spannung am Stecker 24 V = herangezogen werden.

HINWEIS:

Eine 230 V-Warnleuchte muss direkt versorgt werden.

3.8.5 Sicherheitseinrichtung anschließen

► Siehe Bild 6.5

Es kann eine dynamische 2-Draht-Lichtschanke als Sicherheitseinrichtung in Richtung *Schließen* angeschlossen werden.

Klemmenbelegung:

Klemme 20	0 V (Spannungsversorgung)
Klemme 18	Testsignal
Klemme 71	Signal der Sicherheitseinrichtung
Klemme 5	+24 V (Spannungsversorgung)

4 Inbetriebnahme

	<p>⚠️ WARNUNG</p> <p>Verletzungsgefahr bei Torbewegung Im Bereich des Tores kann es bei fahrendem Tor zu Verletzungen oder Beschädigungen kommen.</p> <ul style="list-style-type: none"> ► Stellen Sie sicher, dass keine Kinder an der Toranlage spielen. ► Stellen Sie sicher, dass sich im Bewegungsbereich des Tores keine Personen oder Gegenstände befinden. ► Verfügt die Toranlage nur über eine Sicherheitseinrichtung, dann betreiben Sie den Schiebtorantrieb nur, wenn Sie den Bewegungsbereich des Tores einsehen können. ► Überwachen Sie den Torlauf, bis das Tor die Endlage erreicht hat. ► Durchfahren bzw. durchgehen Sie Toröffnungen von ferngesteuerten Toranlagen erst, wenn das Tor zum Stillstand gekommen ist!
--	---

<p>⚠️ WARNUNG</p> <p>Quetsch- und Schergerfahr Bei der Torfahrt können Finger oder Gliedmaßen von der Zahnstange sowie zwischen Tor und Schließkante eingequetscht oder abgetrennt werden.</p> <ul style="list-style-type: none"> ► Greifen Sie während einer Torfahrt nicht mit den Fingern an die Zahnstange, das Zahnrad und die Haupt- und Nebenschließkanten.

4.1 Vorbereitung

- Überprüfen Sie vor der ersten Inbetriebnahme alle Anschlussleitungen auf die korrekte Installation an den Anschlussklemmen.
- Stellen Sie sicher, dass alle DIL-Schalter in der Werkseinstellung (OFF) stehen (siehe Bild 7), das Tor halb geöffnet und der Antrieb eingekuppelt ist.

Stellen Sie folgende DIL-Schalter um:

- **DIL-Schalter 1:** Einbaurichtung (siehe Bild 7.1)
 - Auf ON, wenn das Tor nach rechts schließt.
 - Auf OFF, wenn das Tor nach links schließt.
- **DIL-Schalter 3:** Sicherheitseinrichtung (siehe Bild 9.3)
 - Auf ON, wenn eine Sicherheitseinrichtung angeschlossen ist (siehe Kapitel 3.8.5 und 5.3). Ist während des Einrichtbetriebes allerdings nicht aktiv.

* Zubehör, ist nicht in der Standard-Ausstattung enthalten!

4.2 Einlernen der Torendlagen

4.2.1 Endlagenerfassung *Tor-Zu*

- ▶ Siehe Bild 8.1a

Vor dem Einlernen der Endlagen muss der Endschalter (Reed-Kontakt) angeschlossen sein. Die Adern des Endschalters müssen an der Klemme **REED** angeklemt sein.

Das Optionsrelais hat beim Einrichten die gleiche Funktion wie die rote LED. Mit einer hier angeschlossenen Lampe lässt sich die Endschalterstellung aus der Ferne beobachten (siehe Bild 6.4).

Einlernen der Endlage *Tor-Zu*:

1. Öffnen Sie das Tor halb.
2. Stellen sie **DIL-Schalter 2** (Einrichtbetrieb) auf **ON**. Die grüne LED blinkt langsam, die rote LED leuchtet konstant.
3. Drücken Sie den Platinentaster **T** und halten ihn gedrückt. Das Tor fährt in Schleichfahrt in Richtung *Tor-Zu*. Bei Erreichen des Endschalters stoppt das Tor.
4. Lassen Sie den Platinentaster **T** unverzüglich los. Die rote LED erlischt.

Das Tor befindet sich nun in der Endlage *Tor-Zu*.

HINWEIS:

Fährt das Tor in Richtung Auf, befindet sich der **DIL-Schalter 1** in der falschen Position und muss umgestellt werden. Anschließend die Schritte 1 bis 4 wiederholen.

Falls diese Position des geschlossenen Tores nicht der gewünschten Endlage *Tor-Zu* entspricht, muss nachjustiert werden.

Endlage *Tor-Zu* nachjustieren:

1. Verändern Sie die Position des Magneten durch Verschieben des Magnetschlittens.
2. Drücken Sie den Platinentaster **T**, um der so verstellten Endlage zu folgen, bis die rote LED wieder erlischt.
3. Wiederholen Sie die Schritte 1. + 2. so lange, bis die gewünschte Endlage erreicht ist.

4.2.2 Endlagenerfassung *Tor-Auf*

- ▶ Siehe Bild 8.1b

Einlernen der Endlage *Tor-Auf*:

1. Drücken Sie den Platinentaster **T** und halten ihn gedrückt. Das Tor fährt in Schleichfahrt in Richtung *Tor-Auf*.
2. Lassen Sie den Platinentaster **T** los, wenn die gewünschte Endlage *Tor-Auf* erreicht ist.
3. Drücken Sie den Platinentaster **P**, um diese Position zu bestätigen. Die grüne LED signalisiert durch ein 2 Sekunden langes, sehr schnelles Blinken das Erfassen der Endlage *Tor-Auf* und erlischt.

4.2.3 Endlagenerfassung *Teilöffnung*

- ▶ Siehe Bild 8.1c

Einlernen der Endlage *Teilöffnung*:

1. Drücken Sie den Platinentaster **T** und halten ihn gedrückt, um das Tor in Richtung *Tor-Zu* zu fahren. Die grüne LED blinkt langsam.
2. Lassen Sie den Platinentaster **T** los, wenn die gewünschte Endlage *Teilöffnung* erreicht ist.

3. Drücken Sie den Platinentaster **P**, um diese Position zu bestätigen. Die grüne LED signalisiert durch ein 2 Sekunden langes, sehr schnelles Blinken das Erfassen der Endlage *Teilöffnung* und erlischt.

4.2.4 Abschluss des Einrichtbetriebes

- ▶ Stellen Sie nach Abschluss des Einlernvorgangs **DIL-Schalter 2** wieder auf **OFF**. Die grüne LED signalisiert durch schnelles Blinken, dass Kraftlernfahrten durchgeführt werden müssen.

Die Sicherheitseinrichtungen ist wieder aktiv.

4.2.5 Referenzfahrt

- ▶ Siehe Bild 8.2

Nach dem Einlernen der Endlagen ist die erste Fahrt immer eine Referenzfahrt. Während der Referenzfahrt wird das Optionsrelais getaktet und eine angeschlossene Warnleuchte blinkt.

Referenzfahrt bis Endlage *Tor-Zu*:

- ▶ Drücken Sie den Platinentaster **T** einmal. Der Antrieb fährt selbständig bis in die Endlage *Tor-Zu*.

4.3 Kräfte lernen


Nach dem Einlernen der Endlagen und der Referenzfahrt müssen Kraftlernfahrten durchgeführt werden. Hierfür sind drei ununterbrochene Tor-Zyklen erforderlich, bei denen keine Sicherheitseinrichtung ansprechen darf. Die Erfassung der Kräfte erfolgt in beide Richtungen automatisch im Selbsthaltebetrieb und das Optionsrelais wird getaktet. Während des gesamten Lernvorgangs blinkt die grüne LED. Nach Abschluss der Kraftlernfahrten leuchtet diese dann konstant (siehe Bild 9.1).

- ▶ **Die beiden folgenden Vorgänge müssen dreimal durchgeführt werden.**

Kraftlernfahrten:

- ▶ Drücken Sie den Platinentaster **T** einmal. Der Antrieb fährt selbständig bis in die Endlage *Tor-Auf*.
- ▶ Drücken Sie den Platinentaster **T** einmal. Der Antrieb fährt selbständig bis in die Endlage *Tor-Zu*.

4.3.1 Kraftbegrenzung einstellen

 VORSICHT
Verletzungsgefahr bei zu hoch eingestelltem Kraftwert Bei einem zu hoch eingestellten Kraftwert ist die Kraftbegrenzung nicht reempfindlicher und das Tor stoppt beim Schließen nicht rechtzeitig. Dieses kann zu Verletzungen und Beschädigungen führen. ▶ Stellen Sie keinen zu hohen Kraftwert ein.

HINWEIS:

Aufgrund besonderer Einbausituationen kann es vorkommen, dass die zuvor gelernten Kräfte nicht ausreichen, was zu ungewollten Reversiervorgängen führen kann. In solchen Fällen kann die Kraftbegrenzung nachgestellt werden.

Die Kraftbegrenzung der Toranlage wird durch ein Potentiometer eingestellt, das auf der Steuerungsplatine mit **Kraft F** beschriftet ist (siehe Bild 9.1).

- Die Erhöhung der Kraftbegrenzung erfolgt prozentual zu den gelernten Werten, dabei bedeutet die Stellung des Potentiometers die folgende Kraft-Zunahme:

Linksanschlag	+ 0 % Kraft
Mittelstellung	+15 % Kraft
Rechtsanschlag	+75 % Kraft

- Die eingelernte Kraft mittels einer geeigneten Kraftmesseinrichtung auf zulässige Werte im Geltungsbereich der EN 12453 und EN 12445 oder den entsprechenden nationalen Vorschriften prüfen.

4.3.2 Antriebsgeschwindigkeit

Sollte die mittels Kraftmesseinrichtung gemessene Kraft bei Stellung des Potentiometers am Linksanschlag noch zu hoch sein, kann dieses über eine verringerte Verfahrgeschwindigkeit geändert werden (siehe Bild 9.2).

Geschwindigkeit einstellen:


- Stellen Sie den **DIL-Schalter 6** auf **ON**.
- Führen Sie drei aufeinander folgende Kraftlernfahrten durch (siehe Kapitel 4.3).
- Führen Sie eine erneute Prüfung mittels Kraftmesseinrichtung durch.

4.4 Automatischer Zulauf

HINWEIS

Wird der automatische Zulauf aktiviert, ist gemäß der DIN EN 13241-1 der Anschluss einer dynamischen 2-Draht-Lichtschanke als Sicherheitseinrichtung erforderlich.

Beim Betrieb mit automatischem Zulauf beträgt die Aufenthaltzeit 60 Sekunden.

 WARNUNG
Verletzungsgefahr durch nicht funktionierende Sicherheitseinrichtungen
Durch nicht funktionierende Sicherheitseinrichtungen kann es im Fehlerfall zu Verletzungen kommen.
▶ Nach den Lernfahrten muss der Inbetriebnehmer die Funktion(en) der Sicherheitseinrichtung(en) überprüfen.
Erst im Anschluss daran ist die Anlage betriebsbereit.

5 Funktionen der DIL-Schalter

Die Steuerung wird mittels DIL-Schalter programmiert. Vor der ersten Inbetriebnahme befinden sich die DIL-Schalter in Werkseinstellung, d.h. alle Schalter stehen auf OFF. Änderungen der DIL-Schalter-Einstellungen sind nur unter folgenden Voraussetzungen zulässig:


- Der Antrieb ruht.
- Es ist keine Vorwarn- oder Aufenthaltzeit aktiv.

Entsprechend der nationalen Vorschriften, den gewünschten Sicherheitseinrichtungen und den örtlichen Gegebenheiten müssen die DIL-Schalter wie in den folgenden Abschnitten beschrieben eingestellt werden.

5.1 DIL-Schalter 1

Einbaurichtung:

- ▶ Siehe Bild 7.1


1 ON	Tor schließt nach rechts (vom Antrieb aus gesehen)
1 OFF 	Tor schließt nach links (vom Antrieb aus gesehen)

5.2 DIL-Schalter 2

Einrichtbetrieb:

- ▶ Siehe Bild 8.1a–c

Im Einrichtbetrieb ist die Sicherheitseinrichtung nicht aktiv.


2 ON	<ul style="list-style-type: none"> Verfahrgeweg einlernen Tordaten löschen
2 OFF 	Normalbetrieb

5.3 DIL-Schalter 3

Sicherheitseinrichtung (Schließen):

- ▶ Siehe Bild 9.3

Verzögertes Reversieren bis in Endlage *Tor-Auf*.

3 ON	Dynamische 2-Draht-Lichtschanke
3 OFF 	keine Sicherheitseinrichtung (Auslieferungszustand)


5.4 DIL-Schalter 4 / DIL-Schalter 5

Mit **DIL-Schalter 4** in Kombination mit **DIL-Schalter 5** werden die Funktionen des Antriebs (automatischer Zulauf / Vorwarnzeit) und des Optionsrelais eingestellt.


- ▶ Siehe Bild 9.4a

4 ON	5 ON	Antrieb automatischer Zulauf, Vorwarnzeit bei jeder Torfahrt
		Optionsrelais Das Relais taktet bei der Vorwarnzeit schnell, während der Torfahrt normal und bei der Aufenthaltzeit ist es aus.



- ▶ Siehe Bild 9.4b

4 OFF 	5 ON	Antrieb automatischer Zulauf, Vorwarnzeit nur bei automatischem Zulauf
		Optionsrelais Das Relais taktet bei der Vorwarnzeit schnell, während der Torfahrt normal und bei der Aufenthaltzeit ist es aus.

- ▶ Siehe Bild 9.4c

4 ON	5 OFF 	Antrieb Vorwarnzeit bei jeder Torfahrt ohne automatischen Zulauf
		Optionsrelais Das Relais taktet bei der Vorwarnzeit schnell, während der Torfahrt normal.

► Siehe Bild 9.4d

4 OFF 	5 OFF 	Antrieb Ohne besondere Funktion
		Optionsrelais Das Relais zieht in der Endlage <i>Tor-Zu</i> an.



HINWEIS:

Ein automatischer Zulauf ist immer nur aus den festgelegten Endlagen (Voll- oder Teilöffnung) möglich.

5.5 DIL-Schalter 6

Einstellen der Geschwindigkeit:

► Siehe Bild 9.2 und Kapitel 4.3.2

6 ON 	Langsamer Betrieb (langsame Geschwindigkeit)
6 OFF 	Normaler Betrieb (normale Geschwindigkeit)

6 Funk

VORSICHT



Verletzungsgefahr durch unbeabsichtigte Torfahrt

Während des Lernvorgangs am Funk-System kann es zu ungewollten Torfahrten kommen.

- Achten Sie darauf, dass sich beim Einlernen des Funk-Systems keine Personen oder Gegenstände im Bewegungsbereich des Tores befinden.

- Führen Sie nach dem Einlernen oder Erweitern des Funk-Systems eine Funktionsprüfung durch.
- Verwenden Sie für die Erweiterung des Funk-Systems ausschließlich Originalteile.

6.1 Handsender RSC 2

	 WARNUNG
	Verletzungsgefahr bei ungewollter Torbewegung
	Ein Tastendruck am Handsender kann zu ungewollten Torbewegungen führen und Personen verletzen.
	<ul style="list-style-type: none"> ► Stellen Sie sicher, dass Handsender nicht in Kinderhände gelangen und nur von Personen benutzt werden, die in die Funktionsweise der ferngesteuerten Toranlage eingewiesen sind! ► Sie müssen den Handsender generell mit Sichtkontakt zum Tor bedienen, wenn dieses nur über eine Sicherheitseinrichtung verfügt! ► Durchfahren bzw. durchgehen Sie Toröffnungen von ferngesteuerten Toranlagen erst, wenn das Tor zum Stillstand gekommen ist! ► Beachten Sie, dass am Handsender versehentlich eine Taste betätigt werden kann (z. B. in der Hosen-/ Handtasche) und es hierbei zu einer ungewollten Torfahrt kommen kann.

ACHTUNG

Beeinträchtigung der Funktion durch Umwelteinflüsse

Bei Nichtbeachtung kann die Funktion beeinträchtigt werden!

Schützen Sie den Handsender vor folgenden Einflüssen:

- direkter Sonneneinstrahlung (zul. Umgebungstemperatur: -20 °C bis +60 °C)
- Feuchtigkeit
- Staubbelastung

Der Handsender arbeitet mit einem Rolling Code, der sich bei jedem Sendevorgang ändert. Daher muss er an jedem Empfänger, der angesteuert werden soll, mit der gewünschten Handsendertaste eingelernt werden (siehe Kapitel 6.3 oder die Anleitung des Empfängers).

6.1.1 Bedienelemente

► Siehe Bild 10

- 1 LED
- 2 Handsendertasten
- 3 Batterie

6.1.2 Batterie einlegen/wechseln

► Siehe Bild 10

- Verwenden Sie ausschließlich den Batterie-Typ C2025, 3 V Li, und achten Sie auf die richtige Polarität.

6.1.3 LED-Signale des Handsenders

- **Die LED leuchtet auf:**
Der Handsender sendet einen Funkcode.
- **Die LED blinkt:**
Der Handsender sendet zwar noch, die Batterie ist jedoch so entladen, dass sie kurzfristig ausgetauscht werden sollte.
- **Die LED zeigt keine Reaktion:**
Der Handsender funktioniert nicht.
 - Prüfen Sie, ob die Batterie richtig herum eingesetzt ist.
 - Tauschen Sie die Batterie gegen eine neuwertige aus.

6.1.4 Auszug aus der Konformitätserklärung

Die Übereinstimmung des oben genannten Produkts mit den Vorschriften der Richtlinien gem. Artikel 3 der R&TTE-Richtlinien 1999/5/EG wurde nachgewiesen durch die Einhaltung folgender Normen:

- EN 300 220-2
- EN 301 489-3
- EN 50371
- EN 60950-1

Die original Konformitätserklärung kann beim Hersteller angefordert werden.

6.2 Integrierter Funk-Empfänger

Der Schiebetorantrieb ist mit einem integrierten Funk-Empfänger ausgestattet. Es können max. 6 verschiedenen Handsendertasten eingelernt werden. Werden mehr Handsendertasten eingelernt, wird die als Erstes eingelernte ohne Vorwarnung gelöscht. Im Auslieferungszustand sind alle Speicherplätze leer. Das Einlernen und Löschen ist nur möglich, wenn der Antrieb ruht.

6.3 Einlernen von Handsendern

► Siehe Bild 11a/11b

1. Drücken Sie den Platinentaster **P** einmal (für Kanal 1 = Impuls-Befehl Vollöffnung) oder zweimal (für Kanal 2 = Impuls-Befehl Teilöffnung) kurz. Ein weiteres Drücken beendet die Einlernbereitschaft sofort.
Je nachdem welcher Kanal eingelernt werden soll, blinkt die rote LED 1x (für Kanal 1) oder 2x (für Kanal 2). In dieser Zeit kann eine Handsendertaste für die gewünschte Funktion eingelernt werden.
2. Drücken Sie die Handsendertaste, die eingelernt werden soll, so lange, bis die rote LED schnell blinkt.
3. Lassen Sie die Handsendertaste los und drücken sie innerhalb von 15 Sekunden erneut, bis die LED sehr schnell blinkt.
4. Lassen Sie die Handsendertaste los.
Die rote LED leuchtet konstant und die Handsendertaste ist betriebsbereit eingelernt.

6.4 Betrieb

Zum Betrieb des Schiebetorantriebs mit Funk muss mindestens eine Handsendertaste an dem Funk-Empfänger eingelernt sein.

Bei der Funkübertragung sollte der Abstand zwischen Handsender und Empfänger mindestens 1 m betragen.

6.5 Löschen aller Speicherplätze

► Siehe Bild 12

Es besteht keine Möglichkeit einzelne Speicherplätze zu löschen. Folgender Schritt löscht alle Speicherplätze an dem integrierten Empfänger (Auslieferungszustand).

1. Drücken Sie den Platinentaster **P** und halten ihn gedrückt.
Die rote LED blinkt erst langsam und wechselt in einen schnelleren Rhythmus.
2. Lassen Sie den Platinentaster **P** los.

Alle Speicherplätze sind nun gelöscht. Die rote LED leuchtet konstant.

HINWEIS:

Wird innerhalb von 4 Sekunden der Platinentaster **P** losgelassen, wird der Löschvorgang abgebrochen.

7 Abschließende Arbeiten

► Nach Abschluss aller erforderlichen Schritte zur Inbetriebnahme setzen Sie die transparente Abdeckung wieder auf (siehe Bild 13) und schließen den Gehäusedeckel ab.

7.1 Warnschild befestigen

- Siehe Bild 14
- Befestigen Sie das Warnschild gegen Einklemmen dauerhaft an einer auffälligen, gereinigten und entfetteten Stelle, zum Beispiel am Tor oder am Pfosten.

8 Betrieb



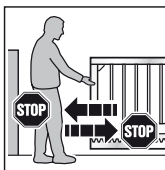
	WARNUNG
Verletzungsgefahr bei Torbewegung	
Im Bereich des Tores kann es bei fahrendem Tor zu Verletzungen oder Beschädigungen kommen.	
<ul style="list-style-type: none"> ► Stellen Sie sicher, dass keine Kinder an der Toranlage spielen. ► Stellen Sie sicher, dass sich im Bewegungsbereich des Tores keine Personen oder Gegenstände befinden. ► Verfügt die Toranlage nur über eine Sicherheitseinrichtung, dann betreiben Sie den Schiebetorantrieb nur, wenn Sie den Bewegungsbereich des Tores einsehen können. ► Überwachen Sie den Torlauf, bis das Tor die Endlage erreicht hat. ► Durchfahren bzw. durchgehen Sie Toröffnungen von ferngesteuerten Toranlagen erst, wenn das Tor zum Stillstand gekommen ist! 	

	WARNUNG
Quetsch- und Schergefahr	
Bei der Torfahrt können Finger oder Gliedmaßen von der Zahnstange sowie zwischen Tor und Schließkante eingequetscht oder abgetrennt werden.	
<ul style="list-style-type: none"> ► Greifen Sie während einer Torfahrt nicht mit den Fingern an die Zahnstange, das Zahnrad und die Haupt- und Nebenschließkanten. 	

8.1 Benutzer einweisen

- Weisen Sie alle Personen, die die Toranlage benutzen, in die ordnungsgemäße und sichere Bedienung ein.
- Demonstrieren und testen Sie die mechanische Entriegelung sowie den Sicherheitsrücklauf.

8.2 Funktionsprüfung



1. Um den Sicherheitsrücklauf zu prüfen, halten Sie das Tor während es zufährt mit beiden Händen an. Die Toranlage muss anhalten und den Sicherheitsrücklauf einleiten.
 2. Verfahren Sie ebenso während das Tor auffährt. Die Toranlage muss anhalten und kurz reversieren.
- Beauftragen Sie bei Versagen des Sicherheitsrücklaufs unmittelbar einen Sachkundigen mit der Prüfung bzw. der Reparatur.

8.3 Normal-Betrieb

Der Schiebtorantrieb arbeitet im Normal-Betrieb ausschließlich entsprechend der Impulsfolgesteuerung (Auf-Stopp-Zu-Stopp), wobei unerheblich ist, ob ein externer Taster, eine Handsendertaste oder der Platinentaster **T** betätigt wurde:

- ▶ Drücken Sie zum Öffnen und Schließen in Vollöffnung den entsprechenden Impulsgeber für Kanal 1.
- ▶ Drücken Sie zum Öffnen und Schließen in Teilöffnung den entsprechenden Impulsgeber für Kanal 2.

8.4 Verhalten bei einem Spannungsausfall

Um das Schiebtor während eines Spannungsausfalls von Hand öffnen oder schließen zu können, muss es vom Antrieb entkuppelt werden.

ACHTUNG!

Beschädigung durch Feuchtigkeit

- ▶ Schützen Sie beim Öffnen des Antriebsgehäuses die Steuerung vor Feuchtigkeit.
1. Öffnen Sie den Gehäusedeckel entsprechend Bild 3.1.
 2. Entriegeln Sie den Antrieb durch Drehen des Verriegelungsmechanismus. Gegebenenfalls müssen der Motor und das Zahnrad von Hand heruntergedrückt werden (siehe Bild 15.1).

8.5 Verhalten nach einem Spannungsausfall

Nach Spannungsrückkehr muss das Tor vor dem Endlagenschalter wieder an den Antrieb gekuppelt werden.

- ▶ Heben Sie beim Verriegeln den Motor leicht an (siehe Bild 15.2).

9 Prüfung und Wartung

Der Schiebtorantrieb ist wartungsfrei.

Zu Ihrer eigenen Sicherheit empfehlen wir jedoch, die Toranlage nach Herstellerangaben durch einen Sachkundigen prüfen und warten zu lassen.

WARNUNG

Verletzungsgefahr durch unerwartete Torfahrt
 Zu einer unerwarteten Torfahrt kann es kommen, wenn es bei Prüfung und Wartungsarbeiten an der Toranlage zum versehentlichen Wiedereinschalten durch Dritte kommt.

- ▶ Ziehen Sie bei allen Arbeiten an der Toranlage den Netzstecker **und** ggf. den Stecker des Not-Akkus.
- ▶ Sichern Sie die Toranlage gegen unbefugtes Wiedereinschalten.

Eine Prüfung oder eine notwendige Reparatur darf nur von einer sachkundigen Person durchgeführt werden. Wenden Sie sich hierzu an Ihren Lieferanten.

Eine optische Prüfung kann vom Betreiber durchgeführt werden.

- ▶ Prüfen Sie alle Sicherheits- und Schutzfunktionen **monatlich**.
- ▶ Vorhandene Fehler bzw. Mängel müssen **sofort** behoben werden.

10 Anzeigen von Betriebszuständen, Fehlern und Warnmeldungen

- ▶ Siehe LED GN und LED RT in Bild 6

10.1 LED GN

Die grüne LED zeigt Betriebszustände der Steuerung an:

Dauerleuchten Normalzustand, alle Endlagen und Kräfte sind eingelernt.
Schnelles Blinken Kraftlernfahrten müssen durchgeführt werden.
Langsames Blinken Einrichtbetrieb – Endlageneinstellung

10.2 LED RT

Die rote LED zeigt Betriebszustände der Steuerung an:

Im Einrichtbetrieb <ul style="list-style-type: none"> • Endschafter betätigt = LED Aus • Endschafter nicht betätigt = LED Ein
Anzeige beim Funk einlernen <ul style="list-style-type: none"> • Blinkt 1x für Kanal 1 (Impuls-Befehl) • Blinkt 2x für Kanal 2 (Teilöffnung-Befehl) • Blinkt schnell beim Speichern des Funk-Codes
Anzeige beim Funk löschen <ul style="list-style-type: none"> • Blinkt langsam während der Löschbereitschaft • Blinkt schnell beim Löschen aller Funk-Codes.
Anzeige der Betriebstaster-Eingänge, Funk <ul style="list-style-type: none"> • Betätigt = LED Ein • Nicht betätigt = LED Aus
Im Normal-Betrieb Blinkcode als Fehler-/Diagnoseanzeige

10.3 Anzeige von Fehler-/Warnmeldungen

Mit Hilfe der roten LED RT können Ursachen für den nicht erwartungsgemäßen Betrieb einfach identifiziert werden.

HINWEIS:

Durch das hier beschriebene Verhalten kann ein Kurzschluss in der Anschlussleitung des externen Tasters oder ein Kurzschluss des Tasters selber erkannt werden, wenn sonst ein normaler Betrieb des Schiebtorantriebs mit dem Funk-Empfänger oder dem Platinentaster **T** möglich ist.

Anzeige blinkt 2x
Fehler/Warnung Sicherheits-/Schutzeinrichtung hat angesprochen
Mögliche Ursache <ul style="list-style-type: none"> • Sicherheits-/Schutzeinrichtung wurde betätigt • Sicherheits-/Schutzeinrichtung ist defekt
Behebung Sicherheits-/Schutzeinrichtung prüfen
Anzeige blinkt 3x
Fehler/Warnung Kraftbegrenzung in Fahrtrichtung <i>Tor-Zu</i>
Mögliche Ursache Ein Hindernis befindet sich im Torbereich
Behebung Das Hindernis beseitigen; Kräfte überprüfen, ggf. erhöhen

Anzeige blinkt 4x
Fehler/Warnung Haltekreis oder Ruhestromkreis ist geöffnet, Antrieb steht
mögliche Ursache
<ul style="list-style-type: none"> • Öffnerkontakt an Klemme 12/13 geöffnet • Stromkreis unterbrochen
Behebung
<ul style="list-style-type: none"> • Kontakt schließen • Stromkreis prüfen
Anzeige blinkt 5x
Fehler/Warnung Kraftbegrenzung in Fahrtrichtung <i>Tor-Auf</i>
mögliche Ursache Ein Hindernis befindet sich im Torbereich
Behebung Das Hindernis beseitigen; Kräfte überprüfen, ggf. erhöhen
Anzeige blinkt 6x
Fehler/Warnung Systemfehler
mögliche Ursache Interner Fehler
Behebung Werksreset durchführen (<i>siehe Kapitel 11</i>) und die Steuerung neu einlernen (<i>siehe Kapitel 4.2</i>), ggf. auswechseln
Anzeige blinkt 7x
Fehler/Warnung Spitzenkraft
mögliche Ursache
<ul style="list-style-type: none"> • Motor blockiert • Kraftabschaltung hat nicht angesprochen
Behebung Motor auf Festsitz prüfen

10.4 Fehlerquittierung

Tritt ein Fehler auf, kann er quittiert werden, sofern er nicht mehr ansteht.

- ▶ Bei der Betätigung der internen oder externen Impulsgeber wird der Fehler gelöscht und das Tor verfährt in die entsprechende Richtung.

11 Steuerung zurücksetzen / Werkseinstellungen wiederherstellen

Um die Steuerung (eingelernte Endlagen, Kräfte) zurückzusetzen:

1. Stellen Sie den **DIL-Schalter 2** auf **ON**.
2. Drücken Sie den Platinentaster **P** sofort kurz.
3. Wenn die rote LED schnell blinkt, stellen Sie den **DIL-Schalter 2** unverzüglich auf **OFF**.

Die Steuerung ist nun wieder auf die Werkseinstellungen zurückgesetzt.

12 Demontage und Entsorgung

HINWEIS:

Beachten Sie beim Abbau alle geltenden Vorschriften der Arbeitssicherheit.

Lassen Sie den Schiebtorantrieb von einem Sachkundigen nach dieser Anleitung sinngemäß in umgekehrter Reihenfolge demontieren und fachgerecht entsorgen.

13 Garantiebedingungen

Gewährleistung

Wir sind von der Gewährleistung und der Produkthaftung befreit, wenn ohne unsere vorherige Zustimmung eigene bauliche Veränderungen vorgenommen oder unsachgemäße Installationen gegen unsere vorgegebenen Montagelinien ausgeführt bzw. veranlasst werden. Weiterhin übernehmen wir keine Verantwortung für den versehentlichen oder unachtsamen Betrieb des Antriebes sowie für die unsachgemäße Wartung des Tores, des Zubehörs und für eine unzulässige Einbauweise des Tores. Batterien sind ebenfalls von den Gewährleistungsansprüchen ausgenommen.

Dauer der Garantie

Zusätzlich zur gesetzlichen Gewährleistung des Händlers aus dem Kaufvertrag leisten wir eine Garantie für die Dauer von 2 Jahren ab Kaufdatum. Durch die Inanspruchnahme der Garantie verlängert sich die Garantiezeit nicht. Für Ersatzlieferungen und Nachbesserungsarbeiten beträgt die Garantiefrist sechs Monate, mindestens aber die laufende Garantiefrist.

Voraussetzungen

Der Garantieanspruch gilt nur für das Land, in dem das Gerät gekauft wurde. Die Ware muss auf dem von uns vorgegebenen Vertriebsweg erstanden worden sein. Der Garantieanspruch besteht nur für Schäden am Vertragsgegenstand selbst. Die Erstattung von Aufwendungen für Aus- und Einbau, Überprüfung entsprechender Teile, sowie Forderungen nach entgangenem Gewinn und Schadensersatz sind von der Garantie ausgeschlossen. Der Kaufbeleg gilt als Nachweis für Ihren Garantieanspruch.

Leistung

Für die Dauer der Garantie beseitigen wir alle Mängel am Produkt, die nachweislich auf einen Material- oder Herstellungsfehler zurückzuführen sind. Wir verpflichten uns, nach unserer Wahl die mangelhafte Ware unentgeltlich gegen mangelfreie zu ersetzen, nachzubessern oder einen Minderwert zu ersetzen.

Ausgeschlossen sind Schäden durch:

- unsachgemäßer Einbau und Anschluss
- unsachgemäße Inbetriebnahme und Bedienung
- äußere Einflüsse wie Feuer, Wasser, anormale Umweltbedingungen
- mechanische Beschädigungen durch Unfall, Fall, Stoß
- fahrlässige oder mutwillige Zerstörung
- normale Abnutzung oder Wartungsmangel
- Reparatur durch nicht qualifizierte Personen
- Verwendung von Teilen fremder Herkunft
- Entfernen oder unkenntlich machen der Produktnummer

Ersetzte Teile werden Eigentum des Herstellers.

14 Auszug aus der Einbauerklärung

(im Sinne der EG-Maschinenrichtlinie 2006/42/EG für den Einbau einer unvollständigen Maschine gemäß Anhang II, Teil B).

Das auf der Rückseite beschriebene Produkt ist entwickelt, konstruiert und gefertigt in Übereinstimmung mit folgenden Richtlinien:

- EG-Richtlinie Maschinen 2006/42/EG
- EG-Richtlinie Bauprodukte 89/106/EWG
- EG-Richtlinie Niederspannung 2006/95/EG
- EG-Richtlinie Elektromagnetische Verträglichkeit 2004/108/EG

Angewandte und herangezogene Normen und Spezifikationen:

- EN ISO 13849-1, PL „c“, Cat. 2
Sicherheit von Maschinen – Sicherheitsbezogene Teile von Steuerungen – Teil 1: Allgemeine Gestaltungsleitsätze
- EN 60335-1/2, soweit zutreffend
Sicherheit von elektrischen Geräten / Antrieben für Tore
- EN 61000-6-3
Elektromagnetische Verträglichkeit – Störaussendung
- EN 61000-6-2
Elektromagnetische Verträglichkeit – Störfestigkeit

Unvollständige Maschinen im Sinne der EG-Richtlinie 2006/42/EG sind nur dazu bestimmt, in andere Maschinen oder in andere unvollständige Maschinen oder Anlagen eingebaut oder mit ihnen zusammengefügt zu werden, um zusammen mit ihnen eine Maschine im Sinne der o.g. Richtlinie zu bilden.





Deshalb darf dieses Produkt erst dann in Betrieb genommen werden, wenn festgestellt wurde, dass die gesamte Maschine/Anlage, in der es eingebaut wurde, den Bestimmungen der o.g. EG-Richtlinie entspricht.

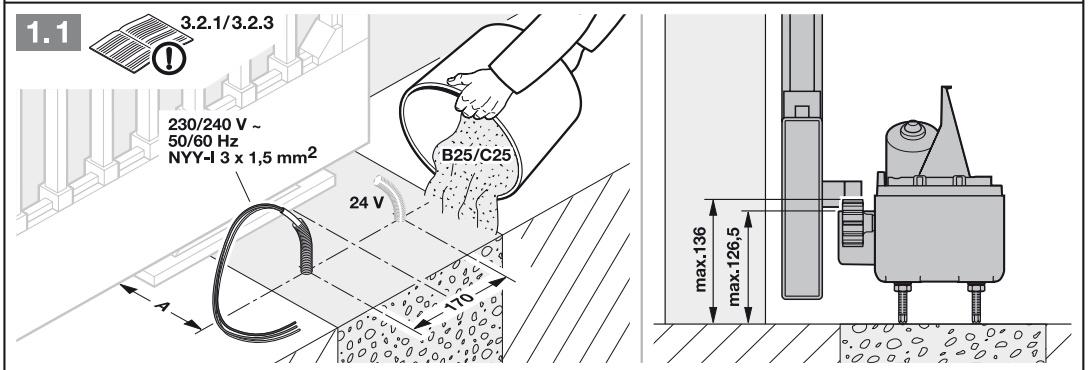
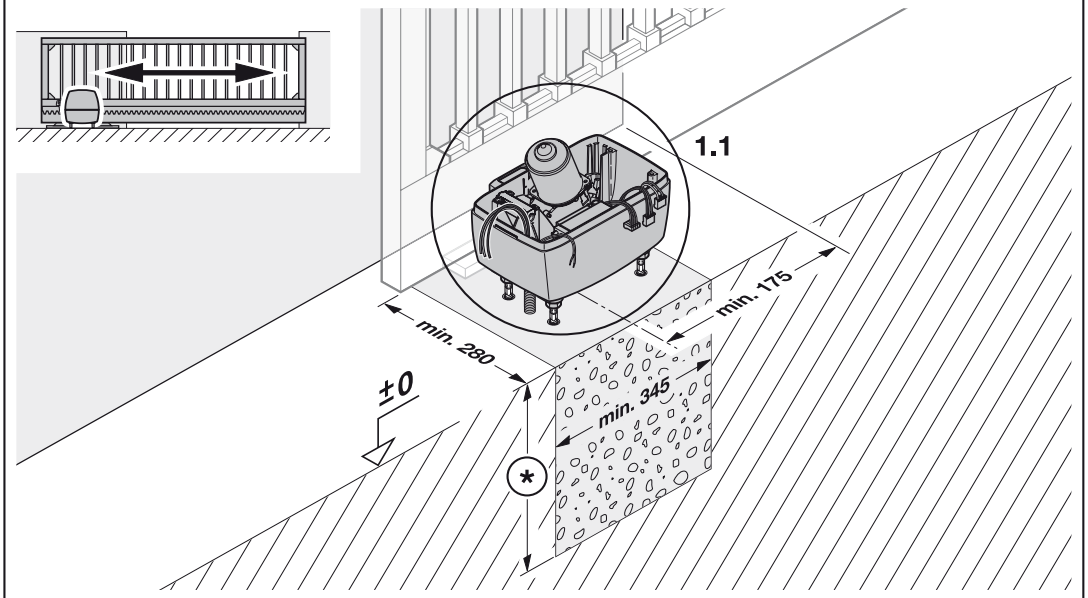
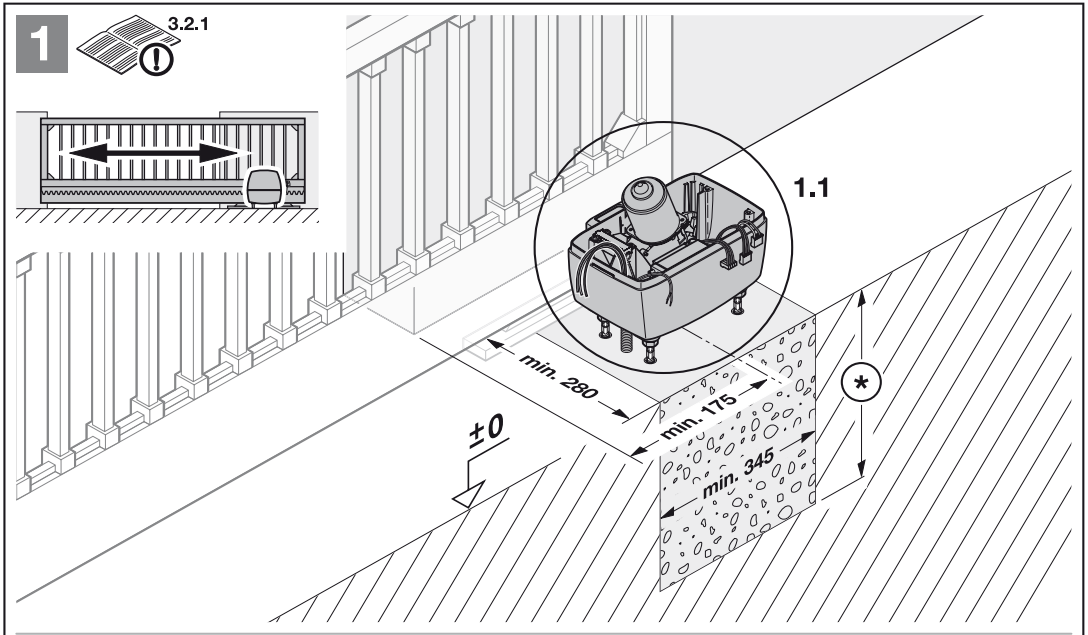
Bei einer nicht mit uns abgestimmten Änderung des Produktes verliert diese Erklärung ihre Gültigkeit.

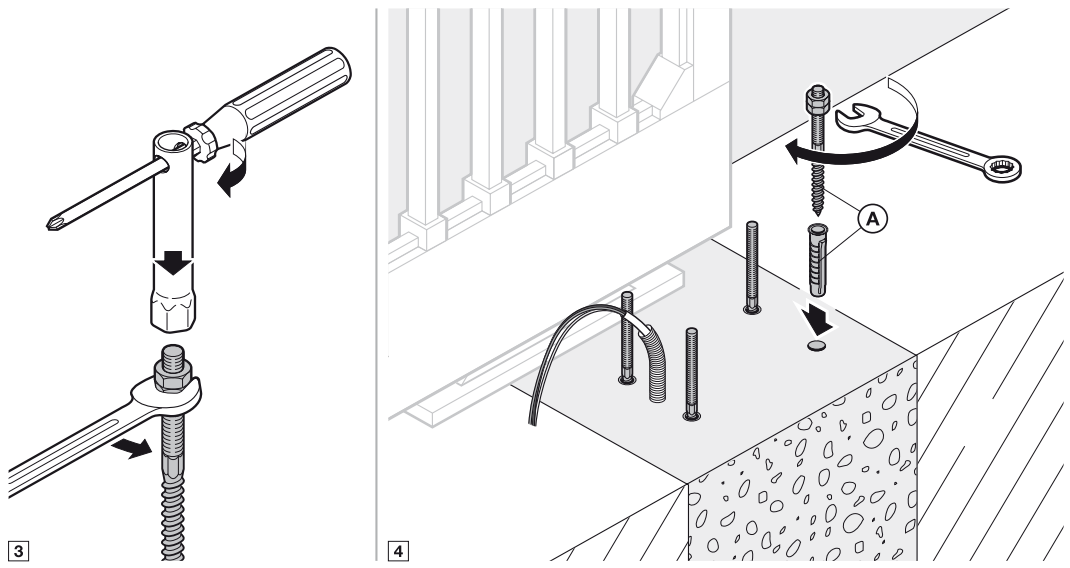
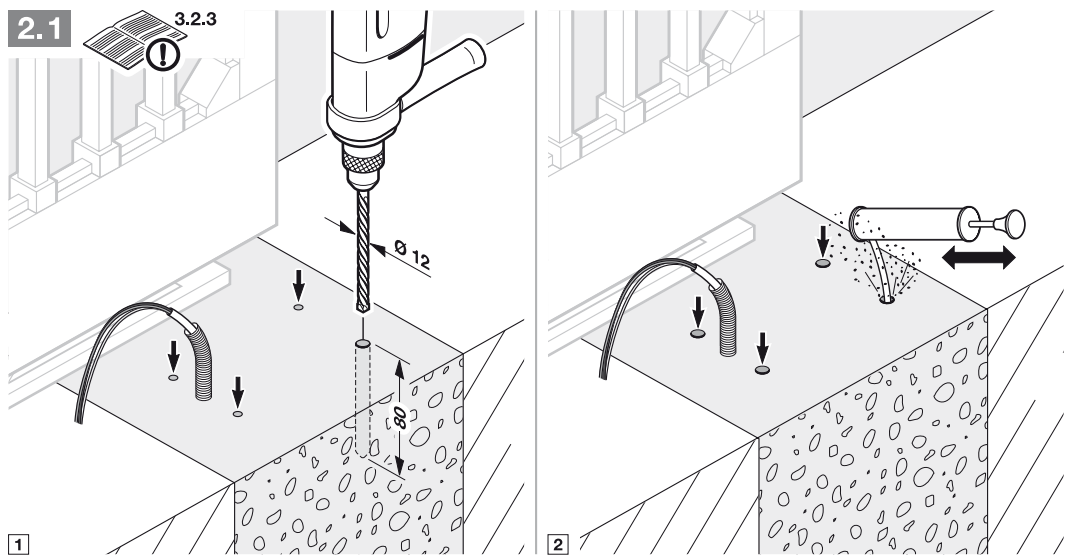
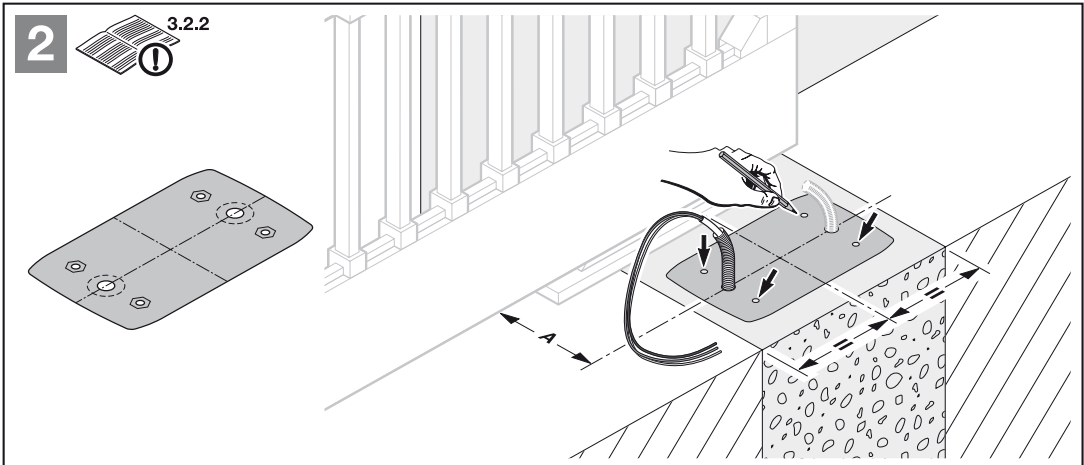
15 Technische Daten

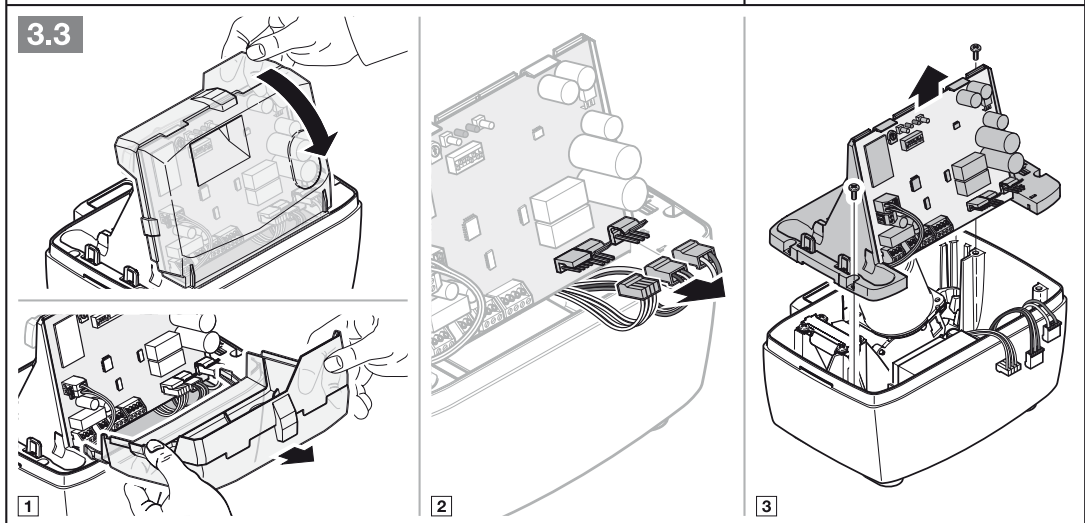
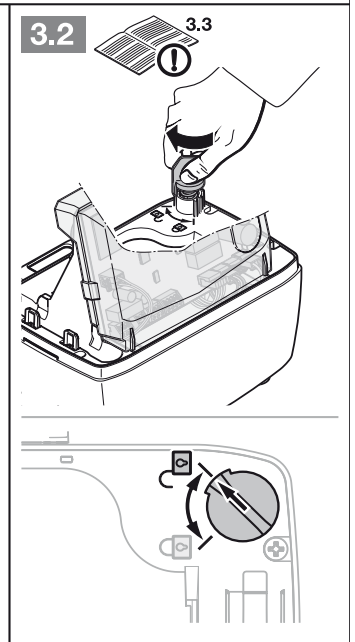
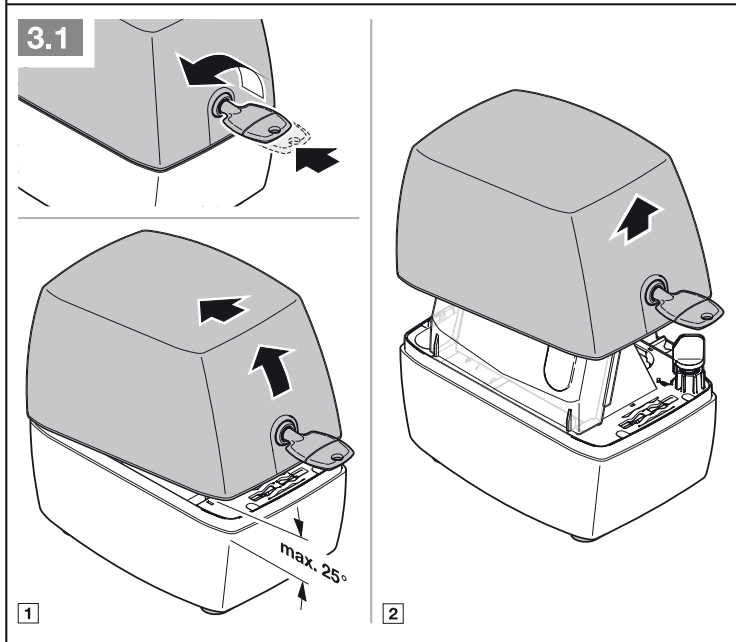
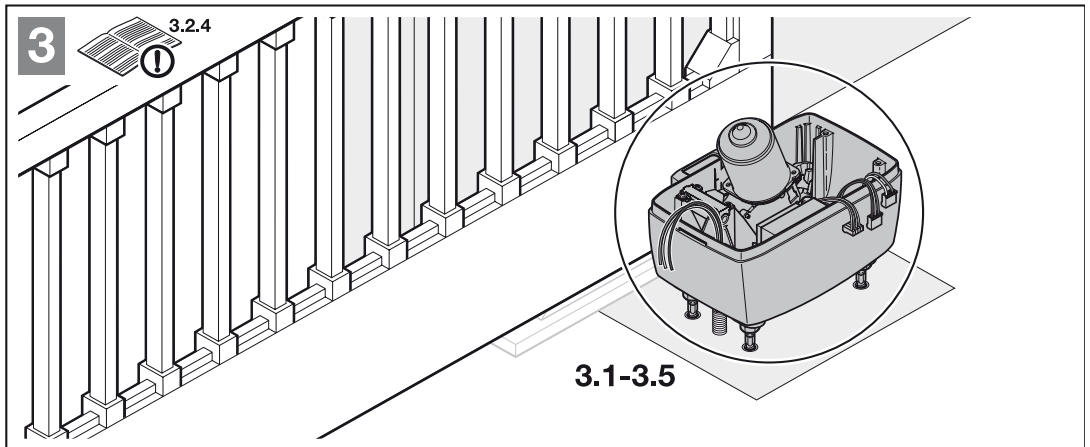
Max. Torbreite	4.000 mm
Max. Torhöhe	2.000 mm
Max. Torgewicht	Bodengeführt: 300 kg Freitragend: 250 kg
Nennlast	Siehe Typenschild
Max. Zug- und Druckkraft	Siehe Typenschild
Antriebs-Gehäuse	Zink-Druckguss und witterungsbeständiger Kunststoff
Netzanschluss	Nennspannung 230 V / 50 Hz Leistungsaufnahme max. 0,15 kW
Steuerung	Mikroprozessor-Steuerung, mit 6 DIL-Schaltern programmierbar, Steuerspannung 24 V DC
Betriebsart	S2, Kurzzeitbetrieb 4 Minuten
Temperaturbereich	-20 °C bis +60 °C
Endabschaltung/ Kraftbegrenzung	Elektronisch
Abschaltautomatik	Kraftbegrenzung für beide Laufrichtungen, selbst lernend und selbst überprüfend
Aufhaltezeit	60 Sekunden (Lichtschranke erforderlich)
Motor	Gleichspannungsmotor 24 V DC und Schneckengetriebe
Schutzart	IP 44
Funk-Komponenten	2-Kanal-Empfänger Handsender RSC2

16 Übersicht DIL-Schalter Funktionen

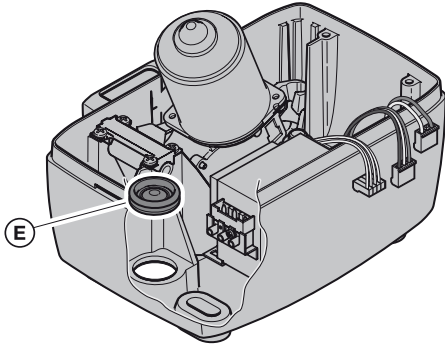
DIL 1	Einbaurichtung			
ON	Tor schließt nach rechts (vom Antrieb aus gesehen)			
OFF	Tor schließt nach links (vom Antrieb aus gesehen)			
DIL 2	Einrichtbetrieb			
ON	Einrichtbetrieb (Endschalter und Endlage Auf) / Tordaten löschen (zurücksetzen)			
OFF	Normalbetrieb in Selbsthaltung			
DIL 3	Art und Wirkung der Sicherheitseinrichtung (Anschluss Kl. 71) beim Schließen			
ON	Sicherheitseinrichtung ist eine dynamische 2-Draht-Lichtschanke			
OFF	Keine Sicherheitseinrichtung			
DIL 4	DIL 5	Funktion Antrieb (Automatischer Zulauf)	Funktion Optionsrelais	
ON	ON	Automatischer Zulauf, Vorwarnzeit bei jeder Torfahrt	Taktet bei Vorwarnzeit schnell, während der Fahrt normal, ist bei Aufhaltezeit aus	
OFF	ON	Automatischer Zulauf, Vorwarnzeit nur bei automatischem Zulauf	Taktet bei Vorwarnzeit schnell, während der Fahrt normal, ist bei Aufhaltezeit aus	
ON	OFF	Vorwarnzeit bei jeder Fahrt ohne automatischen Zulauf	Taktet bei Vorwarnzeit schnell, während der Fahrt normal	
OFF	OFF	Ohne besondere Funktion	Zieht in Endlage <i>Tor-Zu</i> an	
DIL 6	Geschwindigkeit einstellen			
ON	Langsamer Betrieb (langsame Geschwindigkeit)			
OFF	Normalbetrieb (normale Geschwindigkeit)			



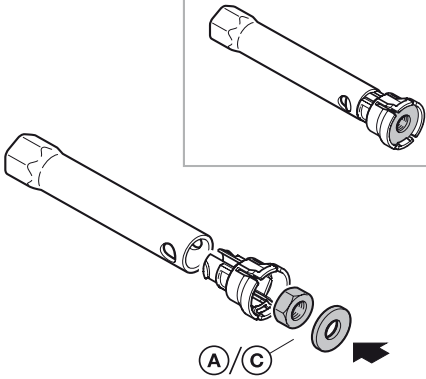




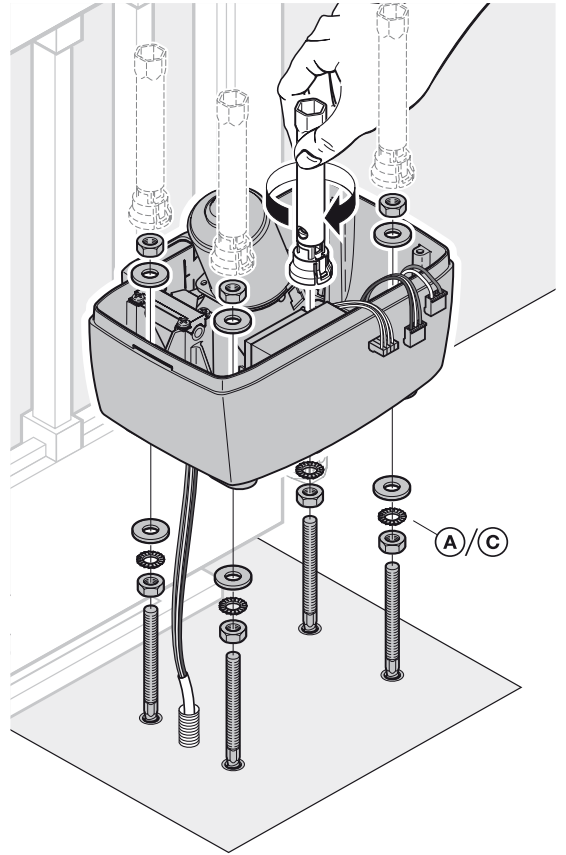
3.4



1

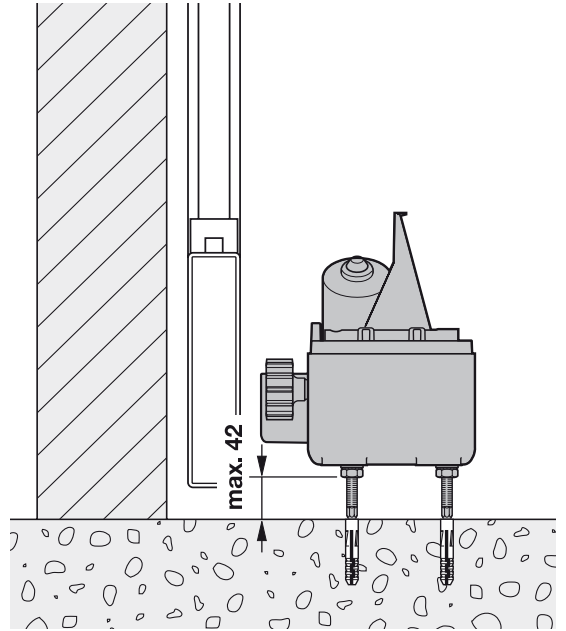
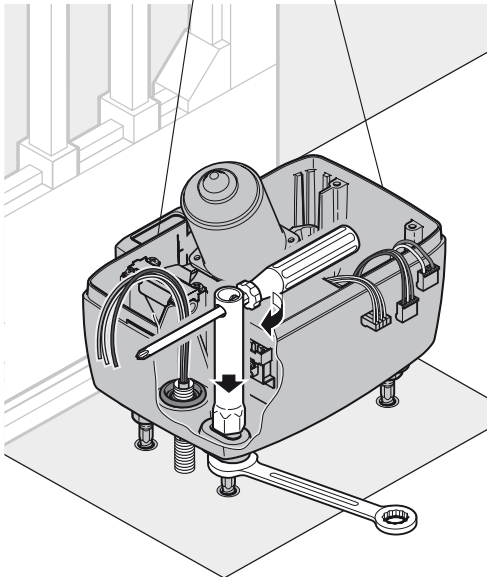


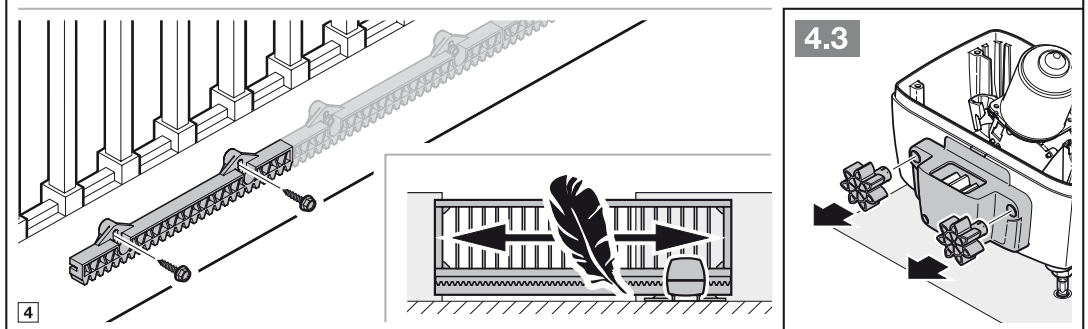
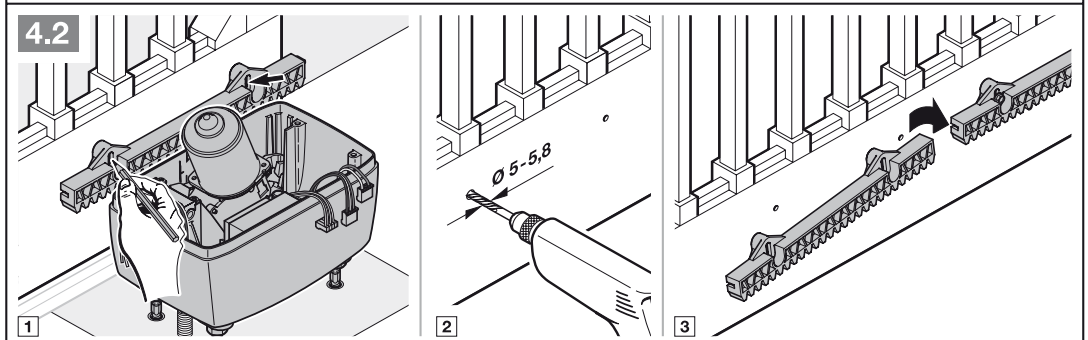
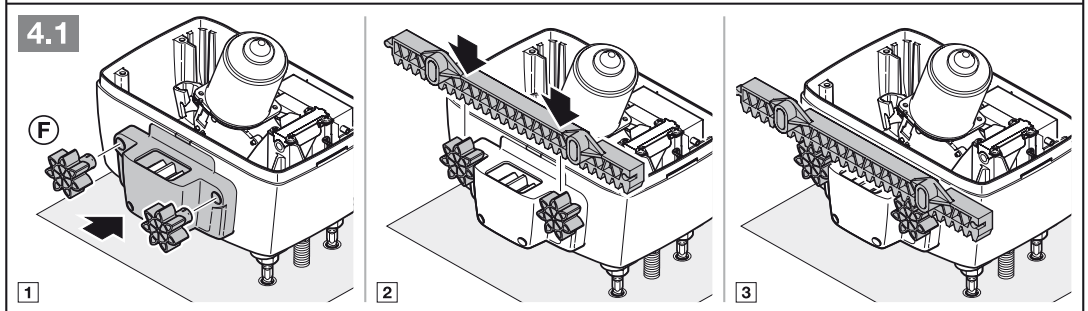
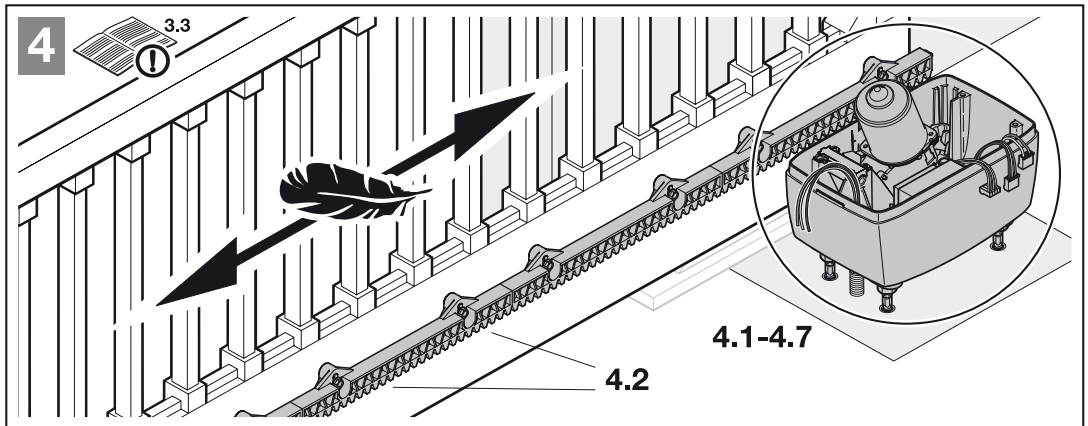
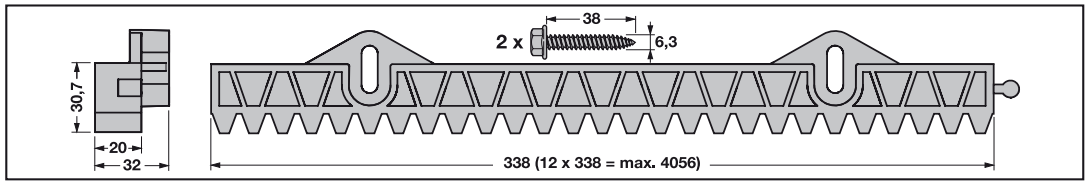
2

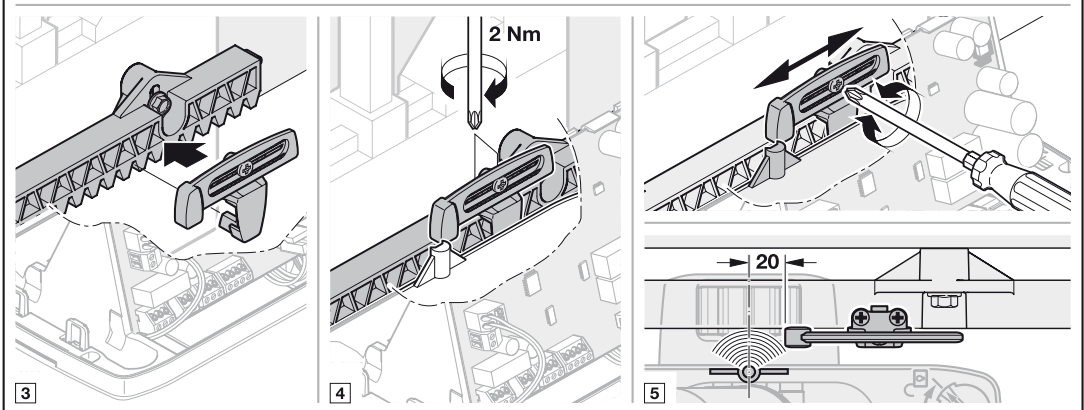
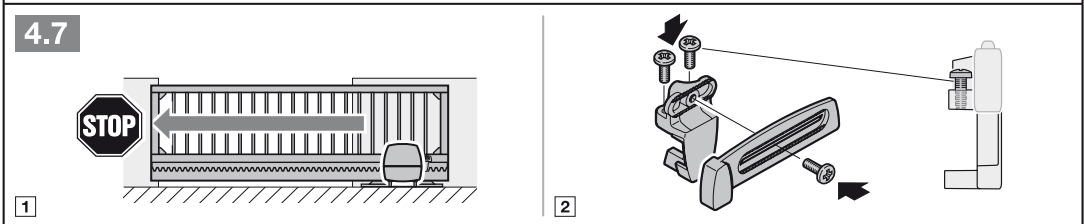
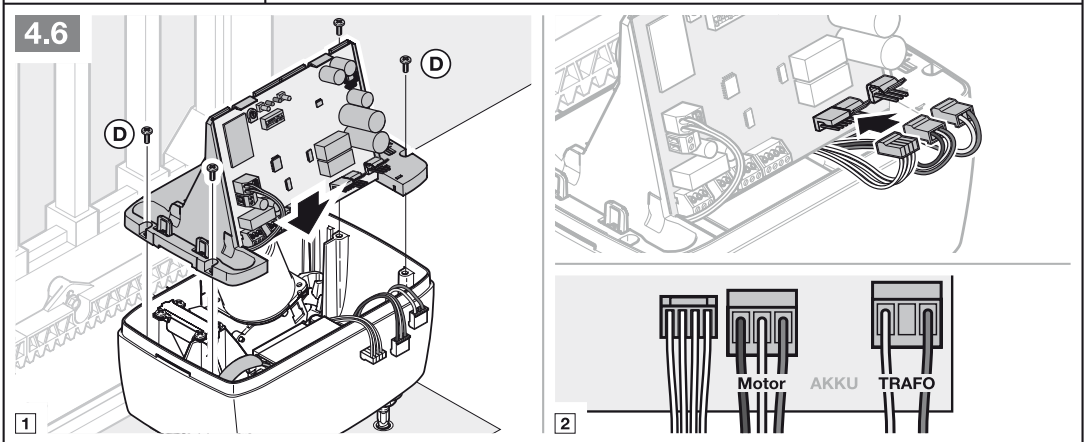
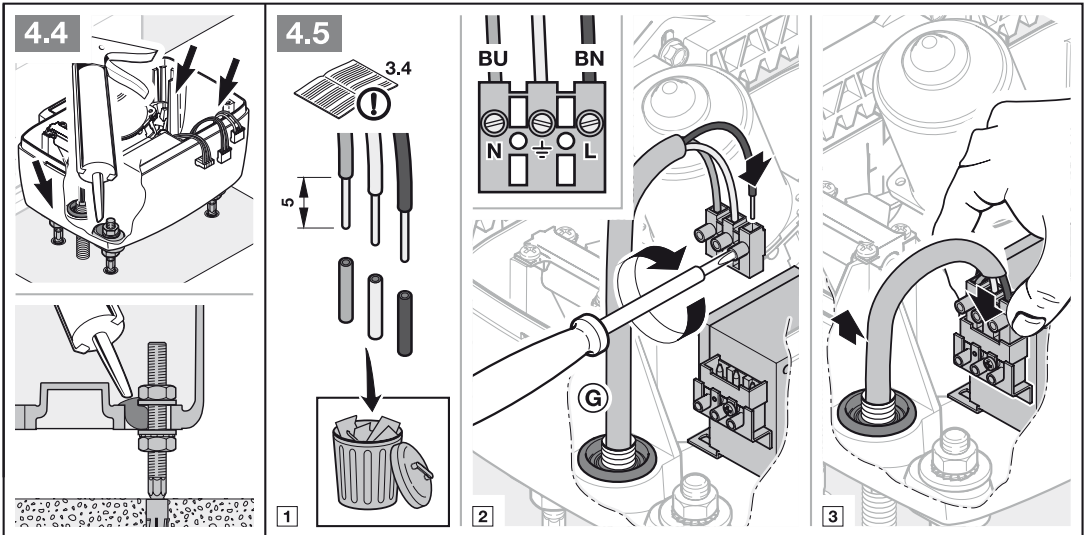


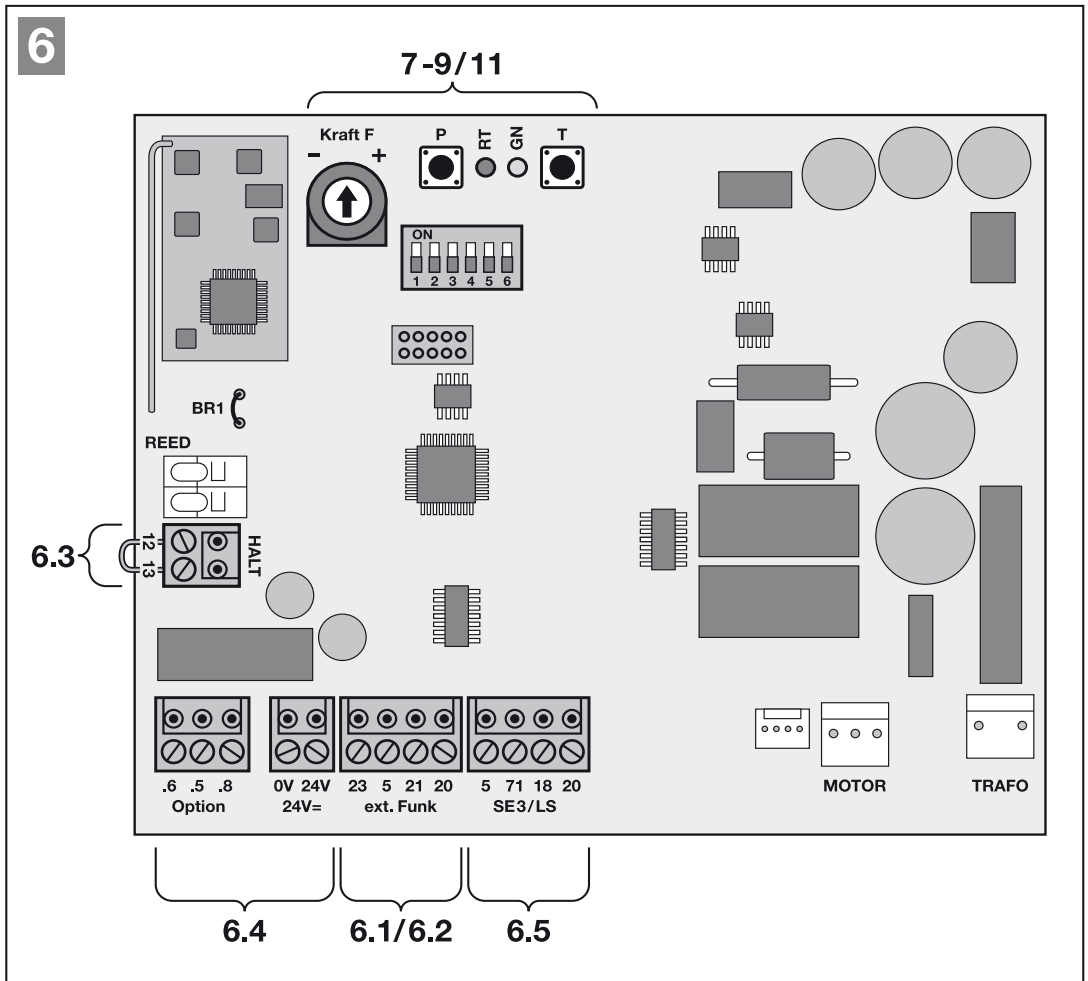
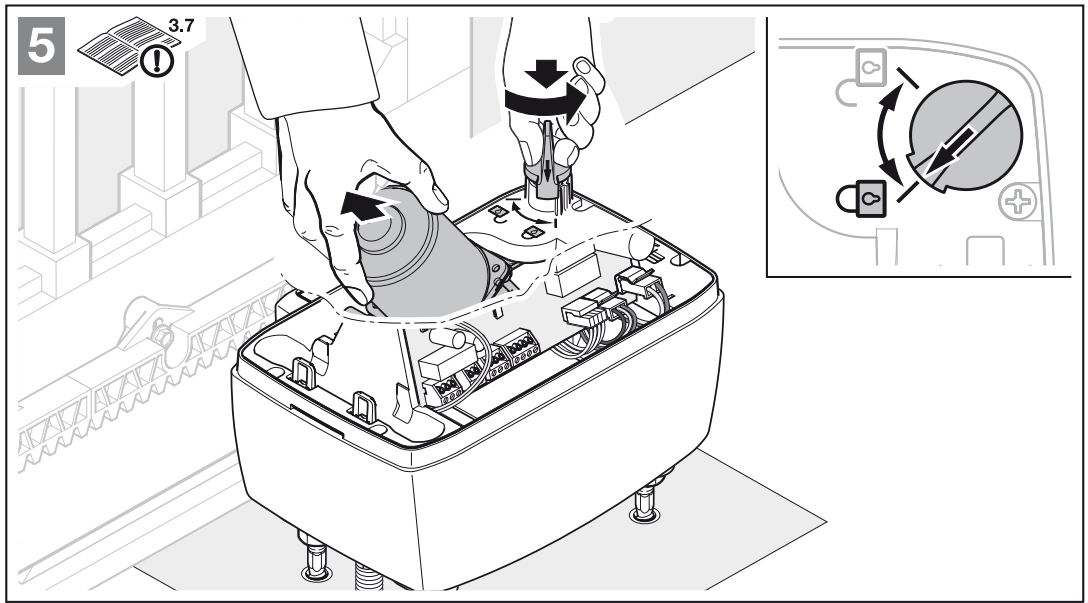
3

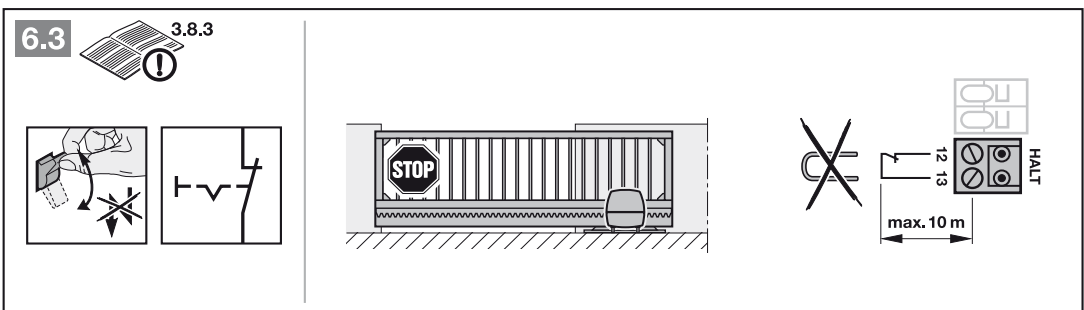
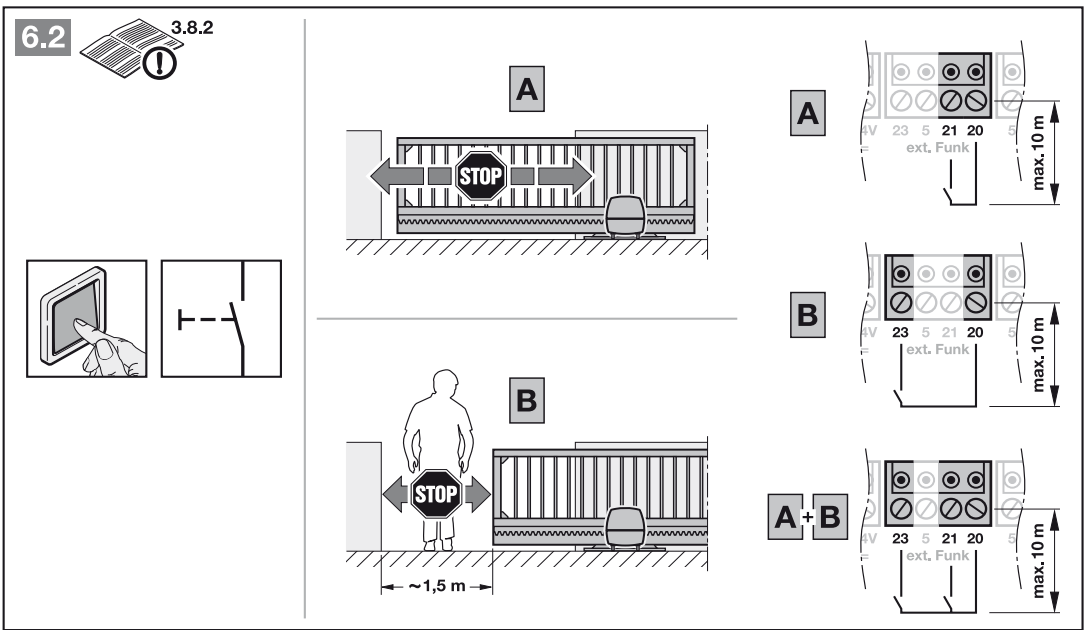
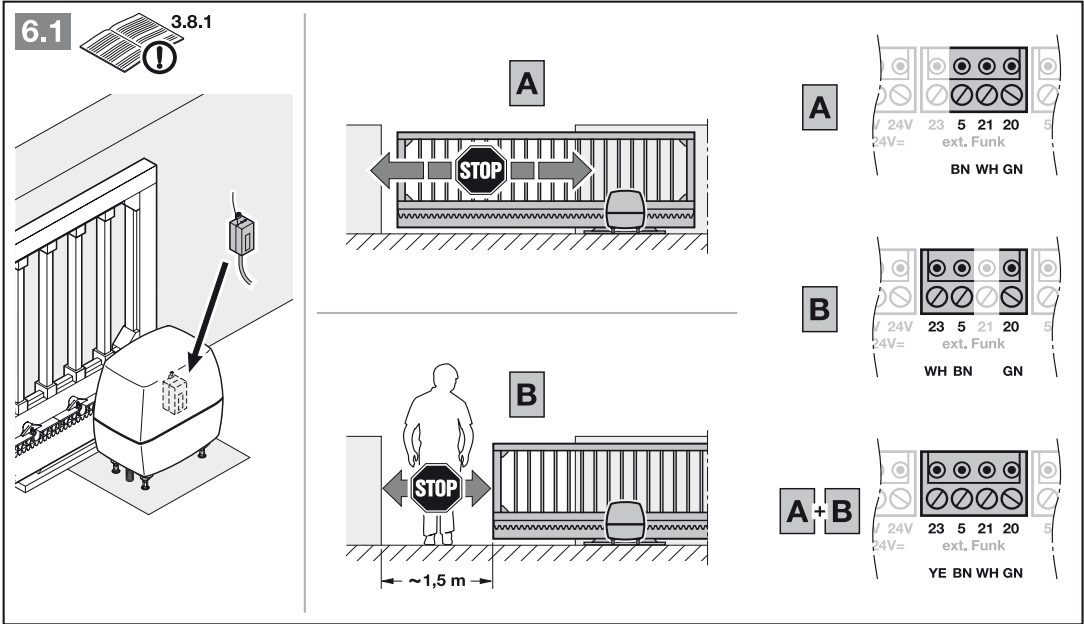
3.5

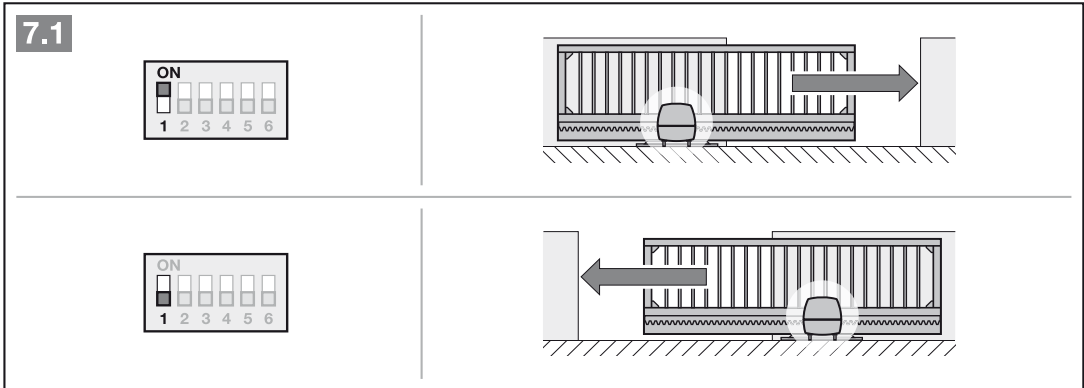
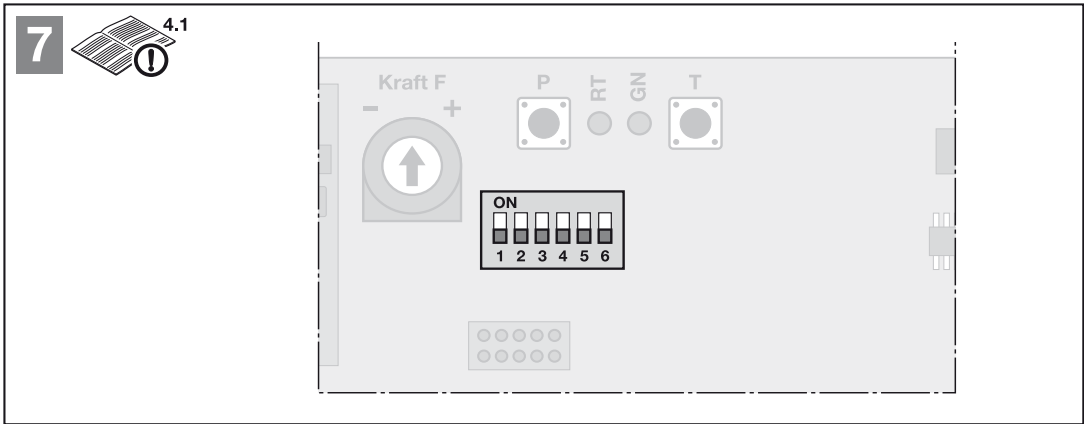
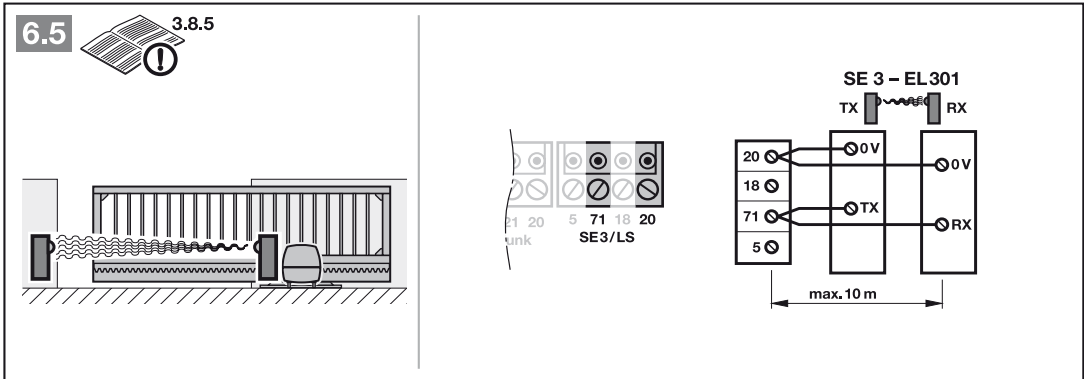
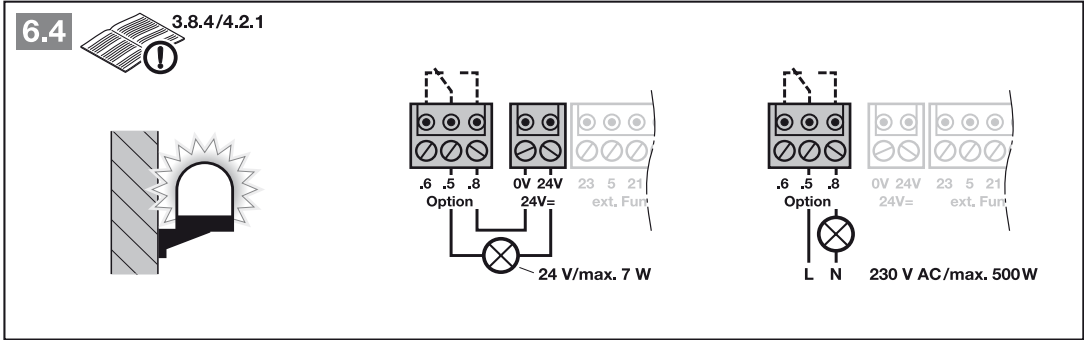


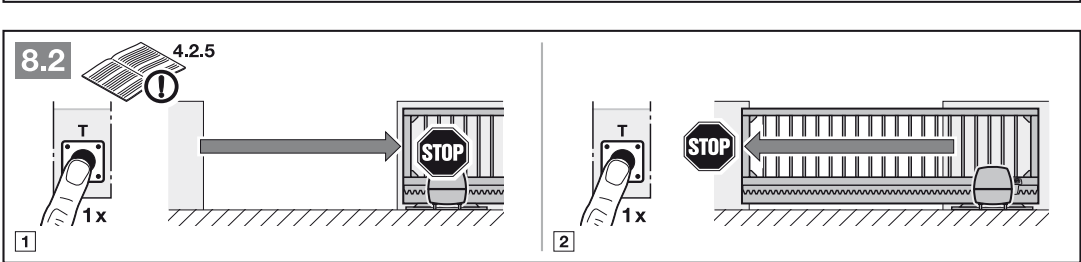
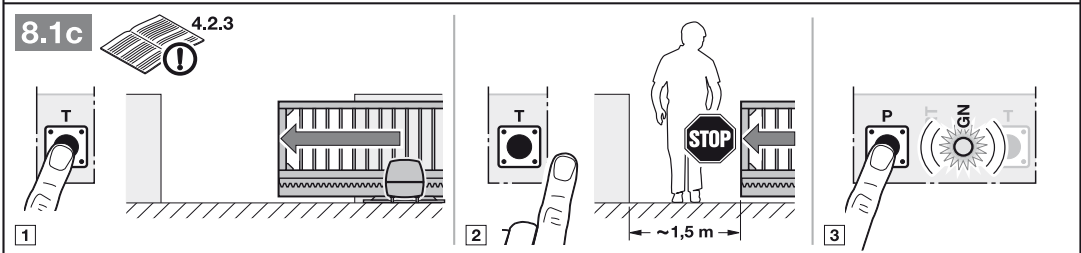
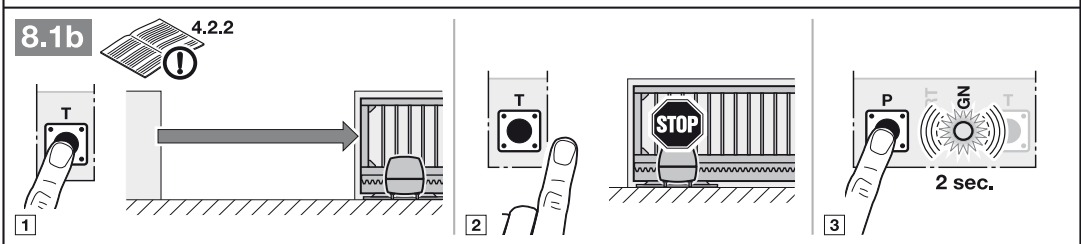
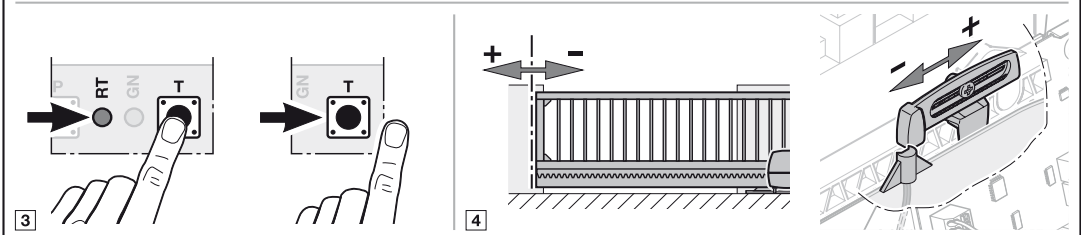
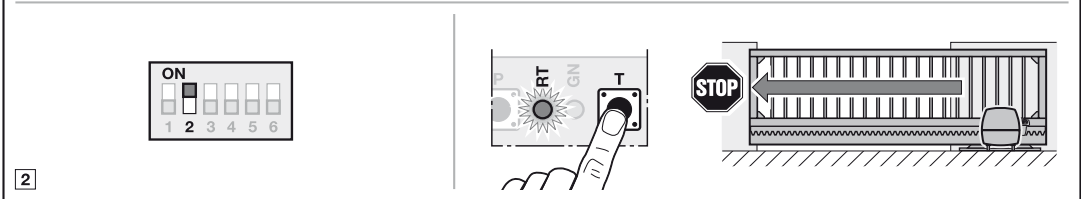
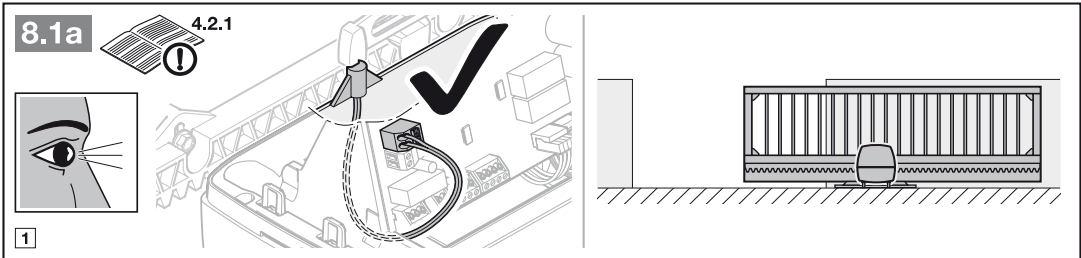


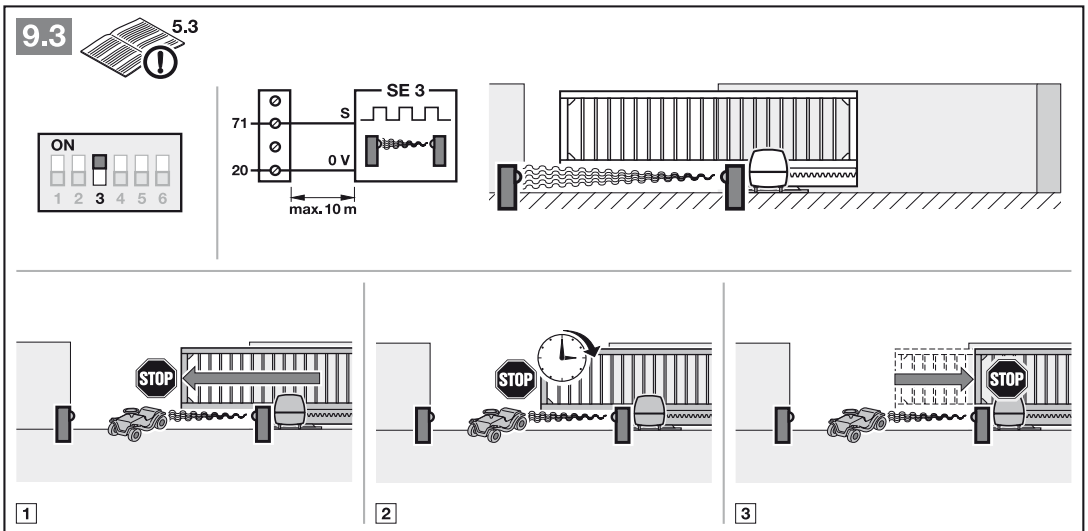
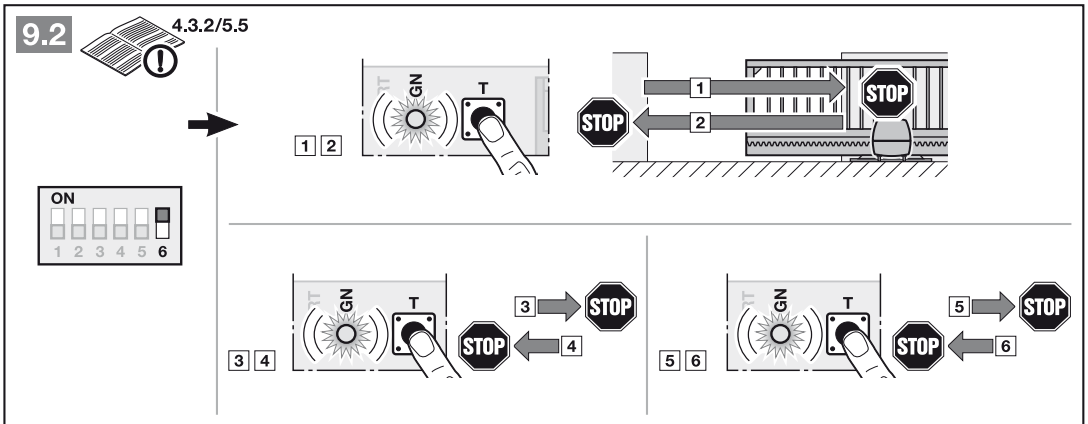
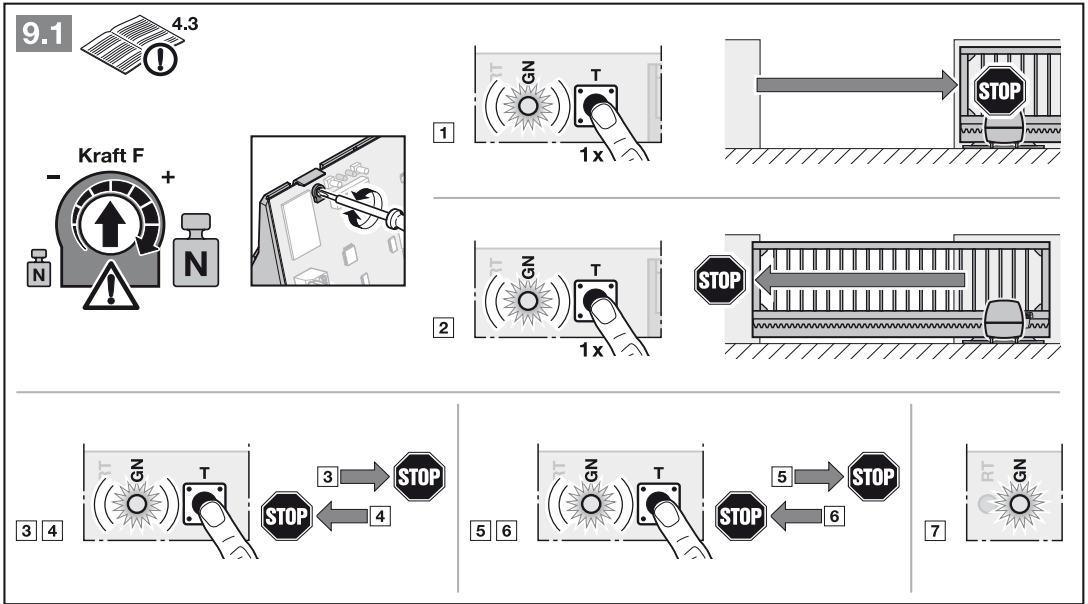




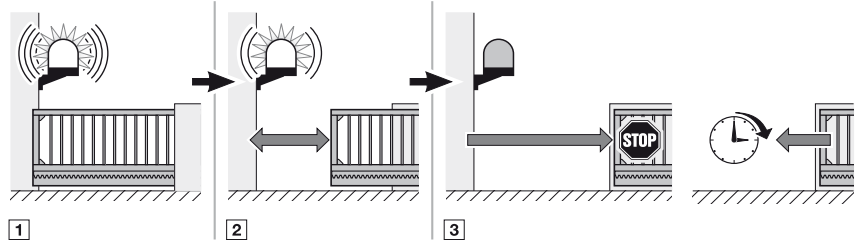




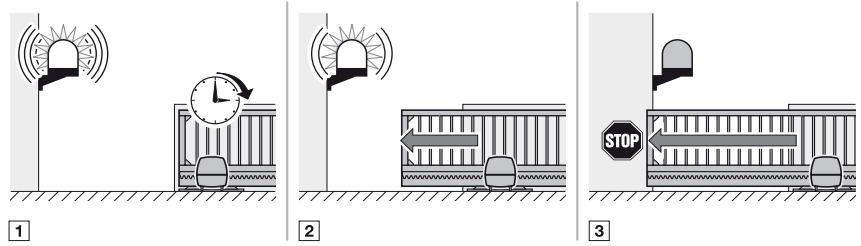




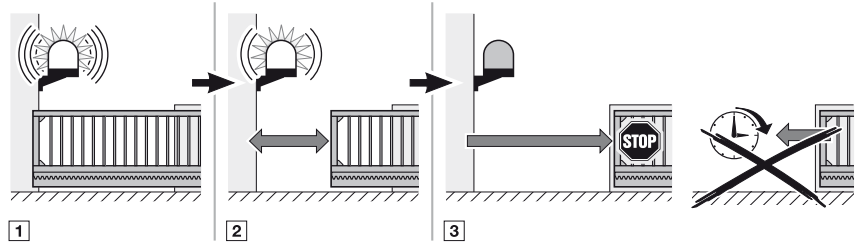
9.4a



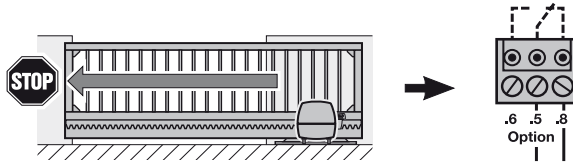
9.4b



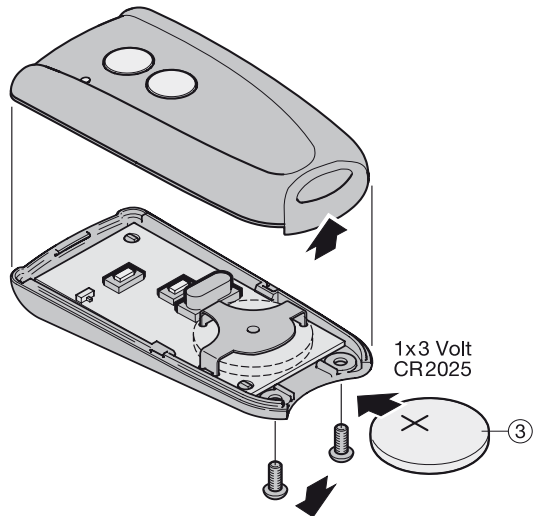
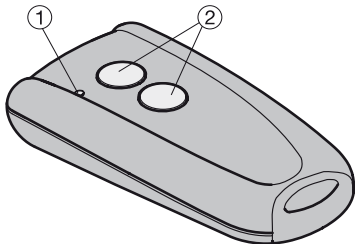
9.4c



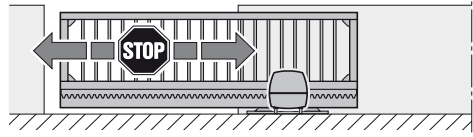
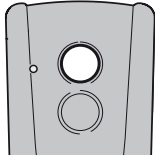
9.4d



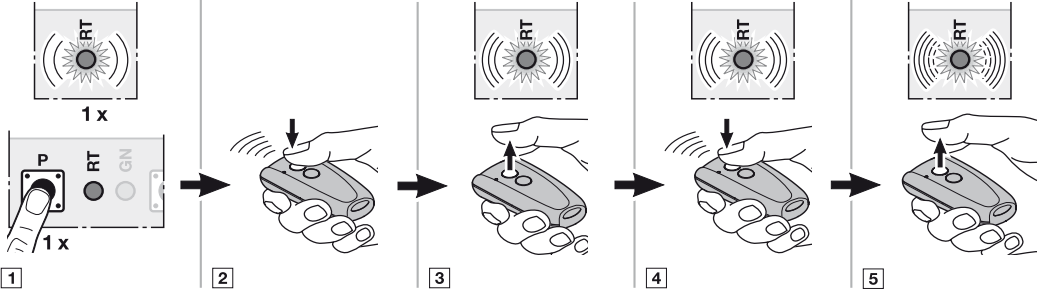
10



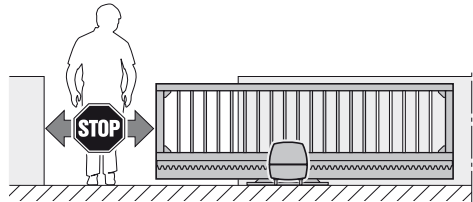
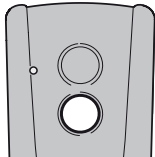
11a



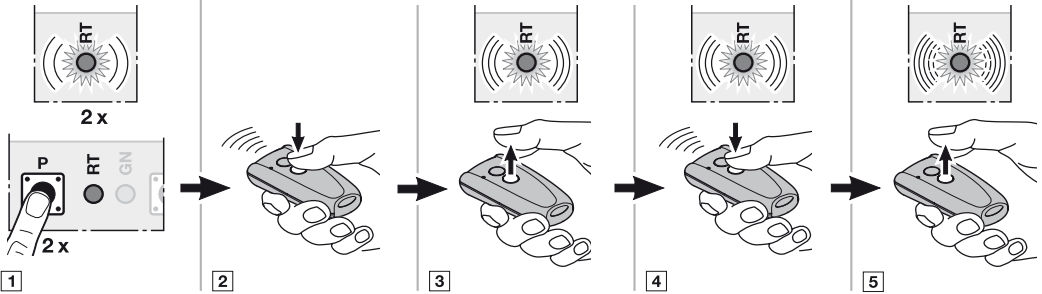
0 sec. → 15 sec.



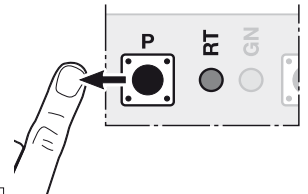
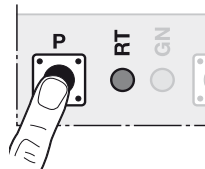
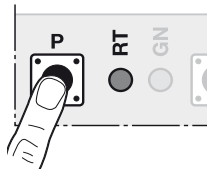
11b



0 sec. → 15 sec.



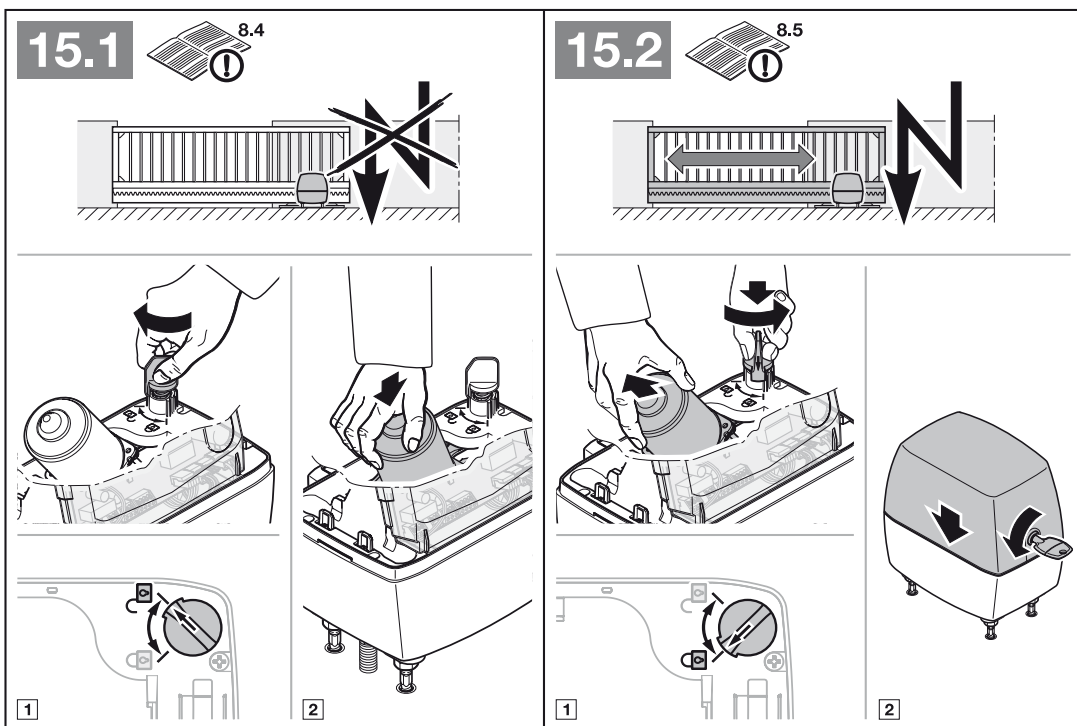
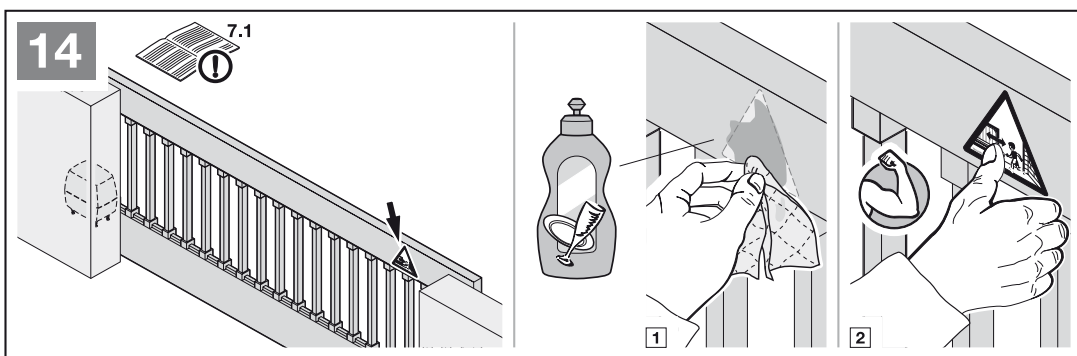
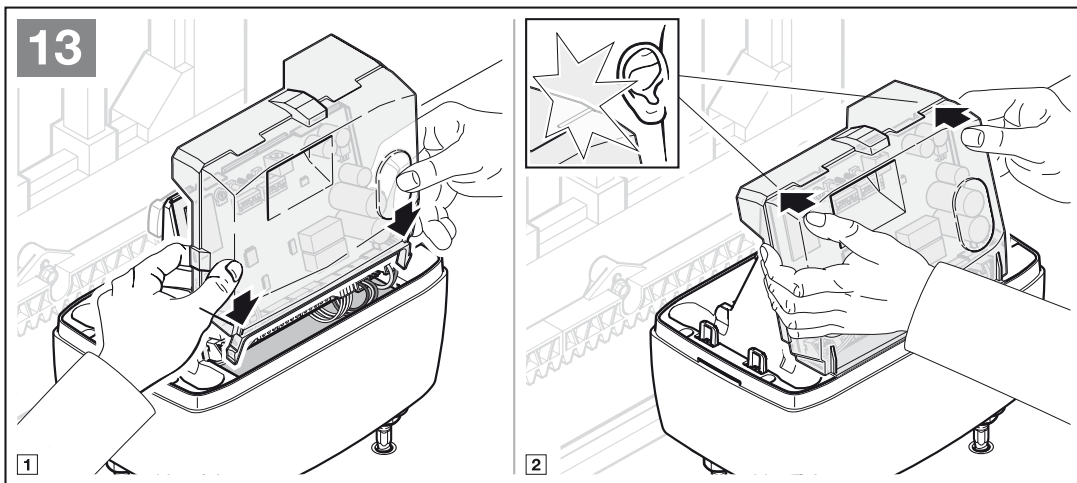
12

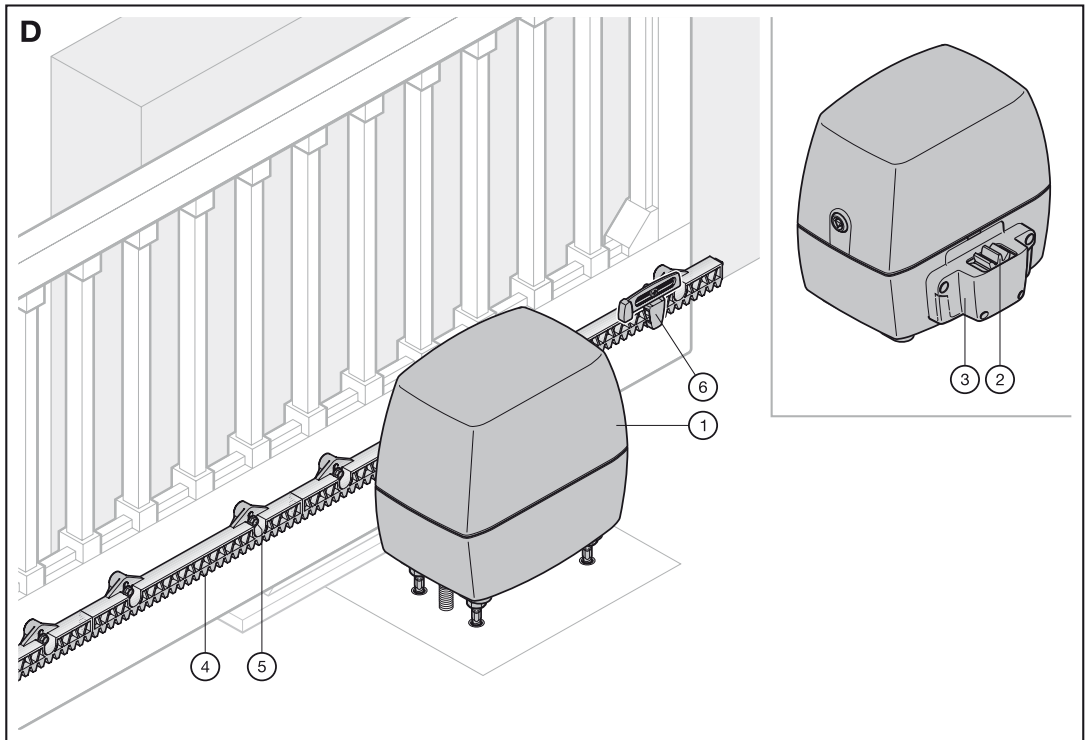


0 sec. → 5-7 sec.

1

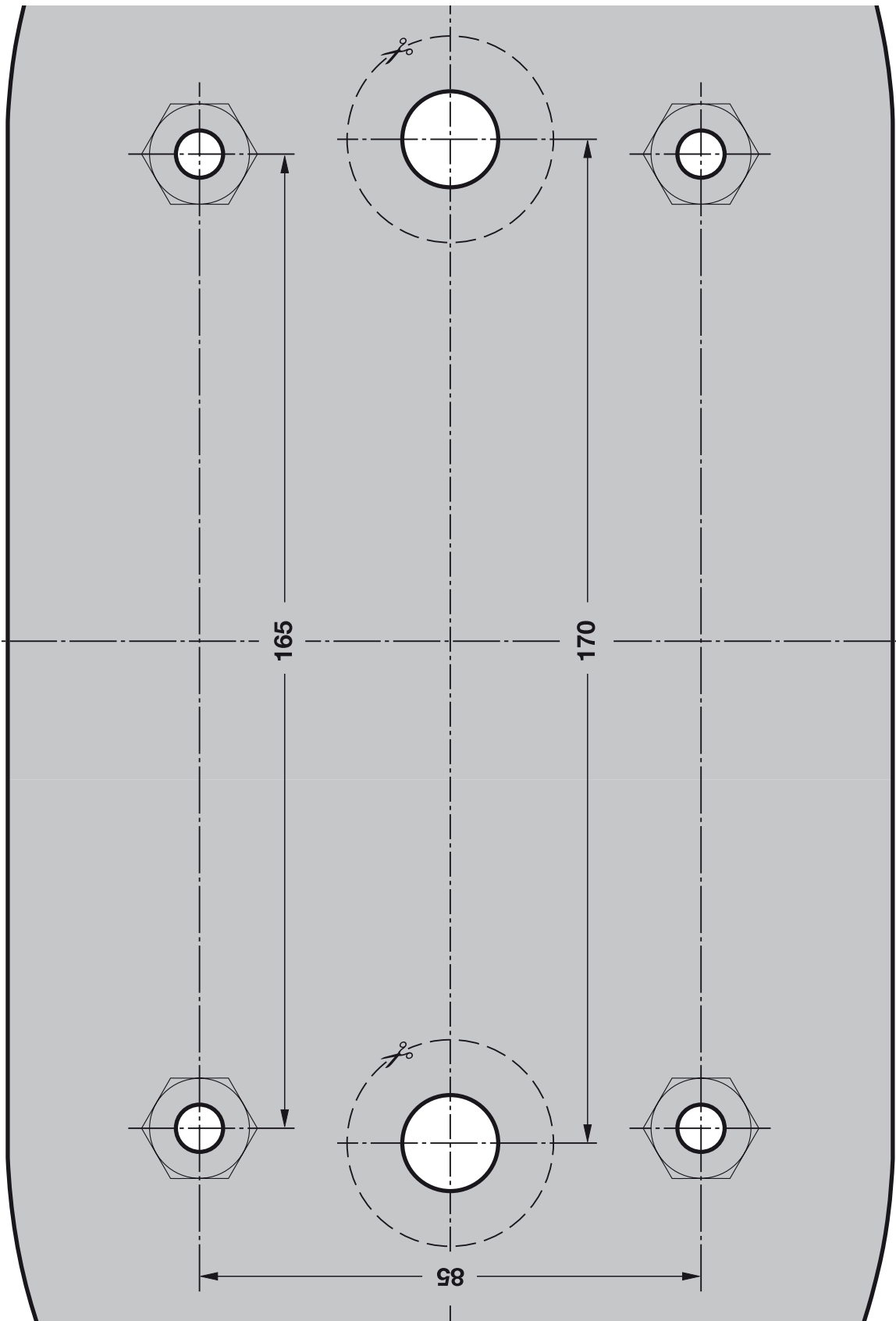
2





①		1
②		1
③		1
④		1

⑤	 24x	1
⑥		1
⑦		1





TR10L007-C RE / 02.2011

Portronic-S 4000

HÖRMANN KG Verkaufsgesellschaft
Upheider Weg 94-98
D-33803 Steinhagen
www.hoermann.com