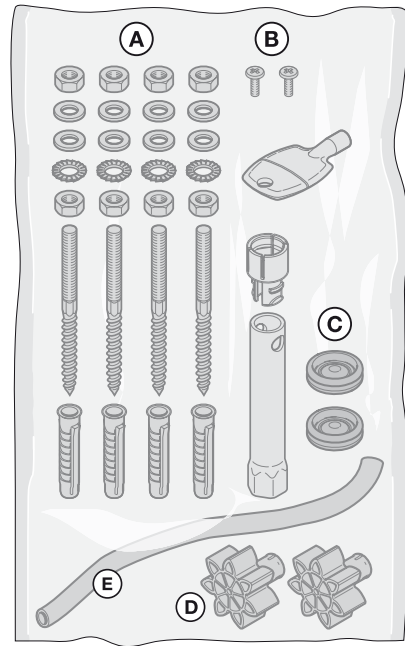
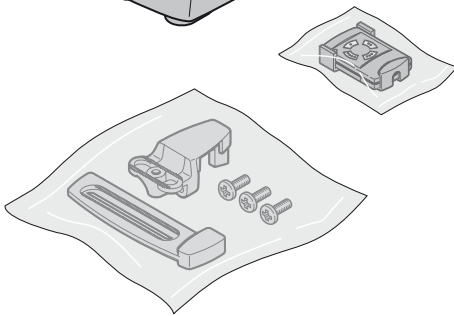
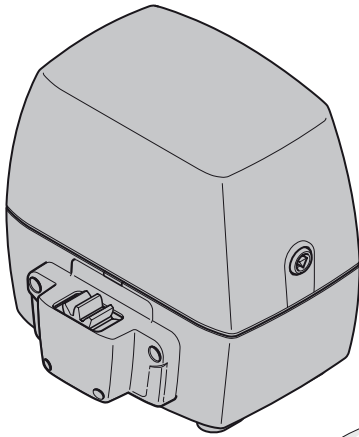


TR10A057-D RE / 10.2008

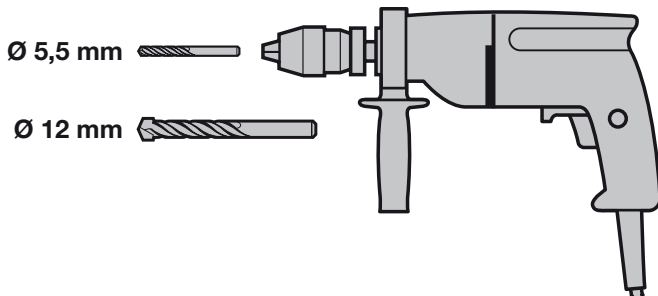
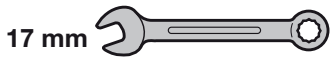
## Anleitung für Montage, Betrieb und Wartung

Schiebetorantrieb

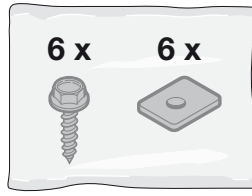
A



B

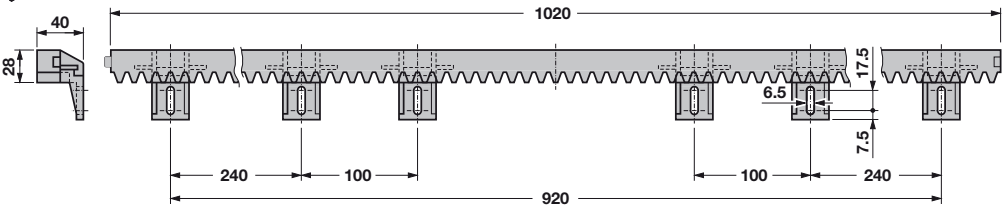
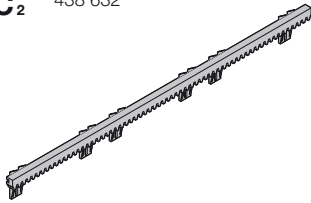


C<sub>1</sub>

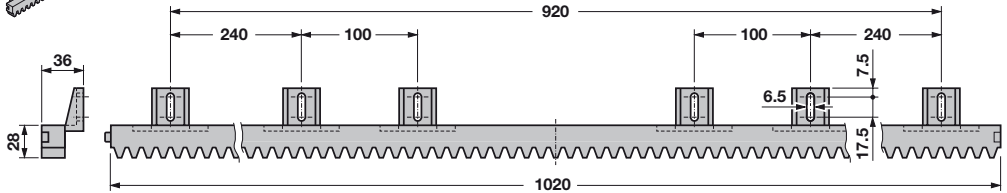
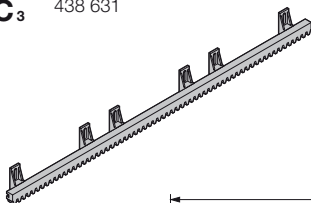


438 634

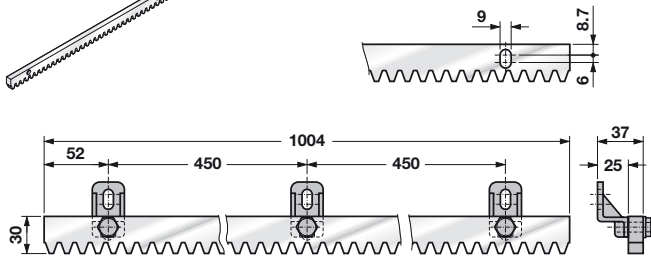
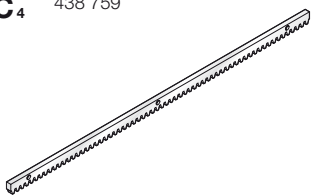
C<sub>2</sub> 438 632



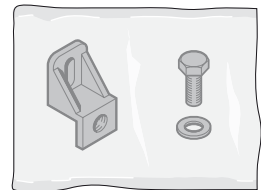
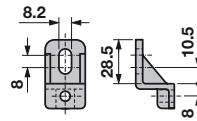
C<sub>3</sub> 438 631



C<sub>4</sub> 438 759



C<sub>5</sub> 438 765



**Inhaltsverzeichnis**

**A Mitgelieferte Artikel ..... 2**

**B Benötigtes Werkzeug zur Montage des Schiebtor-Antriebes ..... 2**

**C<sub>1</sub> Montagezubehör für die Kunststoff-Zahnstangen ..... 3**

**C<sub>2</sub> Zahnstange aus Kunststoff mit Stahlkern (Montagelasche unten) ..... 3**

**C<sub>3</sub> Zahnstange aus Kunststoff mit Stahlkern (Montagelasche oben) ..... 3**

**C<sub>4</sub> Zahnstange aus Stahl, verzinkt ..... 3**

**C<sub>5</sub> Montagezubehör für die Stahl-Zahnstangen ..... 3**

**Bohrschablone ..... 35**

**1 Zu dieser Anleitung ..... 5**

1.1 Bestimmungsgemäße Verwendung ..... 5

1.2 Mitgeltende Unterlagen ..... 5

1.3 Verwendete Warnhinweise ..... 5

**2 Grundlegende Sicherheitshinweise ..... 5**

2.1 Qualifikation des Aufstellers ..... 5

2.2 Allgemeine Sicherheitshinweise ..... 5

2.3 Sicherheitshinweise zur Montage ..... 6

2.4 Sicherheitshinweise zum Betrieb ..... 6

2.5 Sicherheitshinweise zur Wartung ..... 6

2.6 Hinweise zum Bildteil ..... 6

**3 Definitionen ..... 6**

**4 Montage ..... 7**

4.1 Vorbereitung der Montage ..... 7

4.2 Montage des Schiebtor-Antriebes ..... 8

4.2.1 Fundament für den Schiebtor-Antrieb ..... 8

4.2.2 Ermitteln der Anbaumaße ..... 8

4.2.3 Verankerung des Antriebes ..... 8

4.2.4 Öffnen des Antriebsgehäuses ..... 8

4.2.5 Montage des Antriebsgehäuses ..... 8

4.3 Montage der Zahnstange ..... 8

4.4 Anschluss der Netzzuleitung ..... 9

4.5 Montage des Platinenhalters ..... 9

4.6 Montage des Magnethalters ..... 9

4.7 Verriegeln des Antriebes ..... 9

4.8 Elektrischer Anschluss ..... 9

4.9 Anschluss von Standardkomponenten ..... 9

4.10 Anschluss von Zusatzkomponenten/Zubehör ..... 9

4.10.1 Anschluss eines externen Funk-Empfängers\* ..... 9

4.10.2 Anschluss externer Taster\* ..... 9

4.10.3 Anschluss eines Ausschalters zum Anhalten des Antriebes (Halt- bzw. Not-Aus-Kreis) ..... 10

4.10.4 Anschluss einer Warnleuchte\* ..... 10

4.10.5 Anschluss von Sicherheits-/Schutzeinrichtungen .. 10

4.10.6 Anschluss BUS ..... 10

**5 Inbetriebnahme ..... 10**

5.1 Allgemeines ..... 10

5.2 Übersicht Einrichtbetrieb ..... 10

5.3 Vorbereitung ..... 10

5.4 Einlernen der Torendlagen ..... 10

5.4.1 Endlagenerfassung Tor-Zu durch Endschalter ..... 11

5.4.2 Endlagenerfassung Tor-Auf ..... 11

5.4.3 Endlagenerfassung Teilöffnung ..... 11

5.4.4 Abschluss des Einrichtbetriebes ..... 11

5.4.5 Referenzfahrt ..... 11

5.5 Kräfte lernen ..... 11

5.6 Startpunkte für Schleichfahrt beim Öffnen und Schließen ändern ..... 12

5.7 Reversiergrenze ..... 12

5.8 Übersicht und Einstellungen der DIL-Schalter ..... 12

5.8.1 DIL-Schalter 1 ..... 12

5.8.2 DIL-Schalter 2 ..... 12

5.8.3 DIL-Schalter 3 / DIL-Schalter 4 ..... 12

5.8.4 DIL-Schalter 5 / DIL-Schalter 6 ..... 13

5.8.5 DIL-Schalter 7 ..... 13

5.8.6 DIL-Schalter 8 / DIL-Schalter 9 ..... 13

5.8.7 DIL-Schalter 10 ..... 13

5.8.8 DIL-Schalter 11 ..... 13

5.8.9 DIL-Schalter 12 ..... 13

**6 Handsender ..... 13**

6.1 Bedienelemente ..... 13

6.2 Wichtige Hinweise zum Gebrauch des Handsenders ..... 13

6.3 Wiederherstellen des Werkscodes ..... 14

**7 Funk-Fernsteuerung ..... 14**

7.1 Integrierter Funkempfänger ..... 14

7.2 Einprogrammieren der Handsendertasten an einem integrierten Funkempfänger ..... 14

7.3 Löschen aller Daten eines integrierten Funkempfängers ..... 14

7.3.1 Anschluss eines externen Funk-Empfängers\* ..... 14

**8 Den Schiebtor-Antrieb auf die Werkseinstellung zurücksetzen ..... 15**

**9 Betrieb ..... 15**

9.1 Verhalten bei einem Spannungsausfall ..... 15

9.2 Verhalten nach einem Spannungsausfall ..... 15

**10 Prüfung und Wartung ..... 15**

10.1 Betriebs-, Fehler- und Warnmeldungen ..... 15

10.1.1 LED GN ..... 15

10.1.2 LED RT ..... 16

10.2 Fehlerquittierung ..... 16

**11 Demontage und Entsorgung ..... 16**

**12 Optionales Zubehör ..... 16**

**13 Garantiebedingungen ..... 16**

**14 Technische Daten ..... 17**

**15 Übersicht DIL-Schalter Funktionen ..... 17**



**Bildteil ..... 19-33**

Weitergabe sowie Vervielfältigung dieses Dokuments, Verwertung und Mitteilung seines Inhalts sind verboten, soweit nicht ausdrücklich gestattet. Zuwiderhandlungen verpflichten zu Schadenersatz. Alle Rechte für den Fall der Patent-, Gebrauchsmuster- oder Geschmacksmusterertragung vorbehalten. Änderungen vorbehalten.

## 1 Zu dieser Anleitung

Sehr geehrte Kundin, sehr geehrter Kunde,  
wir freuen uns, dass Sie sich für ein Qualitätsprodukt aus  
unserem Hause entschieden haben.

Lesen Sie die Anleitung sorgfältig und vollständig durch: sie  
enthält wichtige Informationen zum Produkt. Beachten Sie die  
Hinweise und befolgen Sie insbesondere die Sicherheits- und  
Warnhinweise.

Bewahren Sie die Anleitung sorgfältig auf und stellen Sie  
sicher, dass sie jederzeit verfügbar und vom Benutzer des  
Produkts einsehbar ist.

### 1.1 Bestimmungsgemäße Verwendung

Der Schiebetor-Antrieb ist ausschließlich für den Betrieb von  
leichtgängigen Schiebetoren im privaten, nichtgewerblichen  
Bereich vorgesehen. Die max. zulässige Torgröße und das  
max. Gewicht dürfen nicht überschritten werden.

Beachten Sie bitte die Herstellerangaben bezüglich der  
Kombination von Tor und Antrieb. Mögliche Gefährdungen im  
Sinne der EN 12604, EN 12605, EN 12445 und EN 12453  
werden durch die Konstruktion und Montage nach unseren  
Vorgaben vermieden. Toranlagen, die sich im öffentlichen  
Bereich befinden und über nur eine Schutzeinrichtung, z.B.  
Kraftbegrenzung verfügen, dürfen ausschließlich unter  
Aufsicht betrieben werden.

### 1.2 Mitgeltende Unterlagen

Dem Endverbraucher müssen für die sichere Nutzung und  
Wartung der Toranlage folgende Unterlagen zur Verfügung  
gestellt werden:

- diese Anleitung
- beigelegtes Prüfbuch

### 1.3 Verwendete Warnhinweise

<b>ACHTUNG</b>
Kennzeichnet eine Gefahr, die zur <b>Beschädigung oder Zerstörung des Produkts</b> führen kann.

Das allgemeine Warnsymbol kennzeichnet eine Gefahr, die zu <b>Verletzungen oder zum Tod</b> führen kann. Im Textteil wird das allgemeine Warnsymbol in Verbindung mit den nachfolgend beschriebenen Warnstufen verwendet. Im Bildteil verweist eine zusätzlich Angabe auf die Erläuterungen im Textteil.
 <b>VORSICHT</b>
Kennzeichnet eine Gefahr, die zu leichten oder mittleren Verletzungen führen kann.
 <b>WARNUNG</b>
Kennzeichnet eine Gefahr, die zum Tod oder zu schweren Verletzungen führen kann.
 <b>GEFAHR</b>
Kennzeichnet eine Gefahr, die unmittelbar zum Tod oder zu schweren Verletzungen führt.

## 2 Grundlegende Sicherheitshinweise

Beachten Sie alle unsere Sicherheits- und Warnhinweise.

### HINWEIS:


Dem Endverbraucher müssen das Prüfbuch und die Anleitung für die sichere Nutzung und Wartung der Toranlage zur Verfügung gestellt werden.

### 2.1 Qualifikation des Aufstellers

Montage, Wartung, Reparatur und Demontage des Schiebetor-Antriebs sollten durch eine sachkundige Person ausgeführt werden. Eine sachkundige Person ist gemäß EN 12635 eine Person, die über eine geeignete Ausbildung, qualifiziertes Wissen und praktische Erfahrung verfügt, um eine Toranlage richtig und sicher zu montieren, zu prüfen und zu warten.



- ▶ Beauftragen Sie bei Versagen des Schiebetor-Antriebs unmittelbar einen Sachkundigen mit der Prüfung bzw. der Reparatur.

### 2.2 Allgemeine Sicherheitshinweise

 <b>WARNUNG</b>
<b>Verletzungsgefahr durch falsche Montage und Handhabung</b>
Eine falsche Montage oder Handhabung des Antriebes kann ungewollte Torbewegungen auslösen. Dadurch können Personen und Gegenstände eingeklemmt werden.
▶ Befolgen Sie alle Anweisungen, die in dieser Anleitung enthalten sind.
<b>Verletzungsgefahr bei Reparatur- und Einstellarbeiten</b>
Ein Fehler in der Toranlage oder ein falsch ausgerichtetes Tor können zu schweren Verletzungen führen
▶ Benutzen Sie die Toranlage nicht, wenn Reparatur- oder Einstellarbeiten durchgeführt werden müssen.

- Wenn Sie diese Einbauanleitung und zusätzlich die folgenden Bedingungen beachten, kann davon ausgegangen werden, dass die Betriebskräfte nach DIN EN 12453 eingehalten werden:
  - Der Schwerpunkt des Tores muss in der Mitte des Tores liegen (maximal zulässige Abweichung  $\pm 20\%$ ).
  - Der Torlauf ist leichtgängig und weist keinerlei Steigung/Gefälle (0%) auf.
  - An der oder den Schließkanten ist das Hörmann Dämpfungsprofil DP1 (Artikel-Nr.: 436 288) oder DP3 (Artikel-Nr.: 436 388) montiert.
  - Der Antrieb ist auf langsame Geschwindigkeit programmiert (*Startpunkte für Schleifahrt beim Öffnen und Schließen ändern* auf Seite 9).
  - Die Reversiergrenze bei 50 mm Öffnungsweite wird auf der ganzen Länge der Hauptschließkante überprüft und eingehalten.
  - Der Tragrollenabstand bei freitragenden Toren (maximale Breite 6200 mm, maximale Öffnungsweite 4000 mm) beträgt maximal 2000 mm.
- Bevor Sie den Antrieb installieren, lassen Sie zu Ihrer eigenen Sicherheit eventuell erforderliche Reparaturarbeiten durch einen qualifizierten Kundendienst ausführen.



**2.3 Sicherheitshinweise zur Montage**

	 <b>WARNUNG</b>
<p><b>Falsches Anbringen von Steuerungsgeräten</b></p> <p>Bei falsch angebrachten Steuerungsgeräten (wie z.B. Tastern) können ungewollt Torbewegungen auslösen und dabei Personen oder Gegenstände eingeklemmt werden.</p> <ul style="list-style-type: none"> <li>▶ Montieren Sie fest installierte Steuerungsgeräte (wie Taster etc.) in Sichtweite des Tores aber, entfernt von sich bewegenden Teilen.</li> <li>▶ Bringen Sie Steuerungsgeräte in einer Höhe von mindestens 1,5 m an (außer der Reichweite von Kindern).</li> </ul>	

Beachten Sie bei der Montage folgende Punkte:

- Der Aufsteller muss darauf achten, dass die nationalen Vorschriften für den Betrieb von elektrischen Geräten eingehalten werden.
- Stellen Sie vor der Antriebs-Montage sicher, dass das Tor auch von Hand leicht zu bedienen ist. Der Einsatz an Toren mit Steigung oder Gefälle ist nicht zulässig.
- Setzen Sie vor der Montage die mechanischen Verriegelungen des Tores, die nicht für eine Betätigung mit einem Schiebtor-Antrieb benötigt werden, außer Betrieb. Hierzu zählen insbesondere die Verriegelungsmechanismen des Torschlösses.
- Kontrollieren Sie die gesamte Toranlage (Gelenke, Lager des Tores und Befestigungsteile) auf Verschleiß und eventuelle Beschädigungen. Prüfen Sie, ob Rost, Korrosion oder Risse vorhanden sind.
- Bei der Durchführung der Montagearbeiten müssen die geltenden Vorschriften zur Arbeitssicherheit befolgt werden.
- Decken Sie bei Bohrarbeiten den Antrieb ab, weil Bohrstaub und Späne zu Funktionsstörungen führen können.
- Nach Abschluss der Montage muss der Errichter der Anlage entsprechend des Geltungsbereiches die Konformität nach DIN EN 13241-1 erklären.

**2.4 Sicherheitshinweise zum Betrieb**

	 <b>WARNUNG</b>
<p><b>Verletzungsgefahr bei Torbewegung</b></p> <p>Beim Schließen des Tores können Personen oder Gegenstände eingeklemmt werden.</p> <ul style="list-style-type: none"> <li>▶ Stellen Sie sicher, dass sich im Bewegungsbereich des Tores keine Personen oder Gegenstände befinden.</li> <li>▶ Stellen Sie sicher, dass keine Kinder an der Toranlage spielen.</li> </ul>	

**2.5 Sicherheitshinweise zur Wartung**

- Der Schiebtor-Antrieb ist wartungsfrei. Zu Ihrer eigenen Sicherheit empfehlen wir jedoch, die **Toranlage nach Herstellerangaben durch einen Sachkundigen** überprüfen zu lassen.
- Alle Sicherheits- und Schutzfunktionen müssen **monatlich** auf ihre Funktion geprüft werden. Falls erforderlich, müssen vorhandene Fehler bzw. Mängel sofort behoben werden.
- Die Prüfung und Wartung darf nur von einer sachkundigen Person durchgeführt werden. Wenden Sie sich hierzu an Ihren Lieferanten. Eine optische Prüfung kann vom Betreiber durchgeführt werden.
- Für notwendige Reparaturen wenden Sie sich an Ihren Lieferanten. Für nicht sach- oder fachgerecht ausgeführte Reparaturen übernehmen wir keine Gewährleistung.

**2.6 Hinweise zum Bildteil**

Im Bildteil wird die Antriebs-Montage an einem Schiebtor dargestellt, an dem sich der Antrieb innen rechts vom geschlossenen Tor befindet. Bei Montage- bzw. Programmierabweichungen zum Schiebtor, an dem sich der Antrieb innen links vom geschlossenen Tor befindet, wird dieses zusätzlich gezeigt.

Einige Bilder beinhalten zusätzlich das untenstehende Symbol mit einem Textverweis. Unter diesen Textverweisen erhalten Sie im Textteil wichtige Informationen zur Montage und zum Betrieb des Schiebtor-Antriebes.

Beispiel:



Siehe Textteil, Kapitel 2.2

Außerdem wird im Bild- sowie im Textteil an den Stellen, an denen die DIL-Schalter zum Einstellen der Steuerung erklärt werden, das folgende Symbol dargestellt.



Dieses Symbol kennzeichnet die Werkseinstellung/en der DIL-Schalter.

**3 Definitionen**

**Aufhaltezeit**

Wartezeit vor der Zufahrt des Tores aus der Endlage *Tor-Auf* bei automatischem Zulauf.

**Automatischer Zulauf**

Selbsttätiges Schließen des Tores nach Ablauf einer Zeit, aus der Endlage *Tor-Auf*.

**DIL-Schalter**

Auf der Steuerungsplatine befindliche Schalter zum Einstellen der Steuerung.

**Durchfahrtslichtschranke**

Nach Durchfahren des Tores und der Lichtschranke wird die Aufhaltezeit unterbrochen und auf einen voreingestellten Wert gesetzt.

**Impuls-Steuerung**

Steuerung, die durch eine Folge von Impulsen das Tor abwechselnd Auf-Stopp-Zu-Stopp fahren lässt.

**Kraft-Lernfahrt**

Bei dieser Lernfahrt werden die Kräfte eingelernt, die für das Verfahren des Tores notwendig sind.

**Normalfahrt**

Verfahren des Tores mit den eingelernten Strecken und Kräften.

**Referenzfahrt**

Torfahrt in Richtung Endlage *Tor-Zu*, um die Grundstellung festzulegen.

**Reversierfahrt**

Verfahren des Tores in Gegenrichtung beim Ansprechen der Sicherheitseinrichtungen.

**Reversiergrenze**

Die Reversiergrenze trennt den Bereich zwischen Reversierfahrt und Stoppen des Tores bei Kraftabschaltung in Endlage *Tor-Zu*.

**Schleichfahrt**

Der Bereich in dem das Tor sehr langsam verfährt, um sanft gegen die Endlage zu fahren.

**Teilöffnung**

Der Verfahrensweg, der für den Personendurchgang geöffnet wird.

**Totmann-Fahrt**

Torfahrt, die nur so lange durchgeführt wird, wie die entsprechenden Taster betätigt werden.

**Vollöffnung**

Der Verfahrensweg, wenn das Tor vollständig geöffnet wird.

**Vorwarnzeit**

Die Zeit zwischen dem Fahrbefehl (Impuls) und dem Beginn der Torfahrt.

**Werksreset**

Zurücksetzen der eingelernten Werte in den Auslieferungszustand / die Werkseinstellung.

**Farbcode für Leitungen, Einzeladern und Bauteile**

Die Abkürzungen der Farben für Leitung- und Aderkennzeichnung sowie Bauteilen folgen dem internationalen Farbcode nach IEC 757:

<b>BK</b>	Schwarz	<b>PK</b>	Rosa
<b>BN</b>	Braun	<b>RD</b>	Rot
<b>BU</b>	Blau	<b>SR</b>	Silber
<b>GD</b>	Gold	<b>TQ</b>	Türkis
<b>GN</b>	Grün	<b>VT</b>	Violett
<b>GN/YE</b>	Grün/Gelb	<b>WH</b>	Weiß
<b>GY</b>	Grau	<b>YE</b>	Gelb
<b>OG</b>	Orange		

**4 Montage****4.1 Vorbereitung der Montage****⚠️ WARNUNG****Verletzungsgefahr durch beschädigte Bauteile**

Die Toranlage darf nicht benutzt werden, wenn Reparatur- oder Einstellarbeiten durchgeführt werden müssen. Ein Fehler in der Toranlage oder ein falsch ausgerichtetes Tor kann zu schweren Verletzungen führen.

- ▶ Kontrollieren Sie die gesamte Toranlage (Gelenke, Lager des Tores und Befestigungsteile) auf Verschleiß und eventuelle Beschädigungen. Prüfen Sie, ob Rost, Korrosion oder Risse vorhanden sind.
- ▶ Betreiben Sie den Schiebeter-Antrieb nur, wenn Sie den Bewegungsbereich des Tores einsehen können.
- ▶ Vergewissern Sie sich vor der Ein- bzw. Ausfahrt, ob das Tor auch ganz geöffnet wurde. Toranlagen dürfen erst durchfahren bzw. durchgangen werden, wenn das Tor zum Stillstand gekommen ist.

Bevor Sie den Antrieb installieren, lassen Sie zu Ihrer eigenen Sicherheit eventuell erforderliche Wartungs- und Reparaturarbeiten an der Toranlage durch einen Sachkundigen ausführen.

Nur die korrekte Montage und Wartung durch einen kompetenten/sachkundigen Betrieb oder eine kompetente/sachkundige Person in Übereinstimmung mit den Anleitungen kann die sichere und vorgesehene Funktionsweise einer Montage sicherstellen.

Der Sachkundige muss darauf achten, dass bei der Durchführung der Montagearbeiten die geltenden Vorschriften zur Arbeitssicherheit sowie die Vorschriften für den Betrieb von elektrischen Geräten befolgt werden. Hierbei müssen auch die nationalen Richtlinien beachtet werden. Mögliche Gefährdungen werden durch die Konstruktion und Montage nach unseren Vorgaben vermieden.

- ▶ Alle Sicherheits- und Schutzfunktionen müssen **monatlich** geprüft werden. Falls erforderlich, müssen die Fehler bzw. Mängel sofort behoben werden.

**Vor der Montage und Bedienung der Toranlage:****⚠️ WARNUNG****Quetsch- und Schergefahr an den Schließkanten**

Bei der Torfahrt können Finger oder Gliedmaßen zwischen Tor und Schließkante eingequetscht oder abgetrennt werden.

- ▶ Berühren Sie während einer Torfahrt nicht die Haupt- und Nebenschließkanten.
- ▶ Weisen Sie alle Personen, welche die Toranlage benutzen, in die ordnungsgemäße und sichere Bedienung ein.
- ▶ Demonstrieren und testen Sie die mechanische Entriegelung sowie den Sicherheitsrücklauf. Halten Sie dazu das Tor während des Torlaufes mit beiden Händen an. Die Toranlage muss den Sicherheitsrücklauf einleiten.


- ▶ Setzen Sie vor der Montage die mechanischen Verriegelungen des Tores, die nicht für eine Betätigung mit einem Schiebtor-Antrieb benötigt werden, außer Betrieb oder demontieren Sie sie ggf. komplett. Hierzu zählen insbesondere die Verriegelungsmechanismen des Torschlosses.
- ▶ Überprüfen Sie, ob sich das Tor mechanisch in einem fehlerfreien Zustand befindet, so dass es von Hand leicht zu bedienen ist und sich richtig öffnen und schließen lässt (EN 12604).

**HINWEIS:**

Die mitgelieferten Montagematerialien müssen auf Ihre Eignung für die Verwendung und den vorgesehenen Montageort vom Monteur überprüft werden.

**4.2 Montage des Schiebtor-Antriebes**

**4.2.1 Fundament für den Schiebtor-Antrieb**

- ▶ Für den Schiebtor-Antrieb ist es erforderlich, dass ein Fundament gegossen wird, so wie es im **Bild 1a** bzw. im **Bild 1b** gezeigt ist - die Markierung  steht hierbei für die frostfreie Tiefe (in Deutschland = 80 cm). Bei Verwendung einer Schließkantensicherung muss ein größeres Fundament gegossen werden (siehe **Bild 1c/1d**).
- ▶ Bei Toren mit innenliegenden Laufrollen ist ggf. ein Sockelfundament erforderlich. Die Netzzuleitung mit 230/240 V ~ für den Schiebtor-Antrieb muss durch ein Leerrohr im Fundament erfolgen. Die Zuleitung für den Anschluss von Zubehör mit 24 V muss durch ein separates Leerrohr, getrennt von der Netzzuleitung, erfolgen (siehe **Bild 1.1**).

**HINWEIS:**

Das Fundament muss vor den folgenden Montageschritten ausreichend ausgehärtet sein.

**4.2.2 Ermitteln der Anbaumaße**

1. Vor dem Bohren der vier Ø 12 mm Bohrungen muss deren Lage auf der Oberfläche des Fundaments gekennzeichnet werden. Verwenden Sie hierzu die mitgelieferte Bohrschablone dieser Anleitung (siehe **Bild 1.2**).
2. Wählen Sie zunächst die verwendete Zahnstange aus unten stehender Tabelle aus und entnehmen Sie die minimalen und maximalen Anbaumaße (Maß A).

Zahnstange	Maß A (mm)	
	min.	max.
438 759	126	138
438 631	125	129
438 632	129	133

**4.2.3 Verankerung des Antriebes**

- ▶ Nach dem Bohren muss die Tiefe der Bohrungen überprüft werden (80 mm tief), sodass die Stockschrauben so weit eingeschraubt werden können, wie im **Bild 1.2** gezeigt. Zur Montage der Stockschrauben im Fundament ist der im Lieferumfang enthaltene Steckschlüssel zu verwenden.

**4.2.4 Öffnen des Antriebsgehäuses**

**ACHTUNG**

**Beschädigung durch Feuchtigkeit**  
Eindringende Feuchtigkeit kann die Steuerung beschädigen.

- ▶ Schützen Sie beim Öffnen des Antriebsgehäuses die Steuerung vor Feuchtigkeit.

- ▶ Um den Schiebtor-Antrieb montieren zu können, muss der Gehäusedeckel geöffnet werden (siehe **Bild 1.3**).

**4.2.5 Montage des Antriebsgehäuses**

1. Den Antrieb entriegeln (siehe **Bild 1.4**).
2. Die vorhandenen Anschlussklammern abziehen, die Fixierschrauben des Platinenhalters lösen und den Platinenhalter komplett abnehmen (siehe **Bild 1.5**).

**HINWEIS:**

Beim Entriegeln des Antriebes senken sich der Motor und das Zahnrad in das Gehäuse ab.

3. Die Leerrohr-Dichtungen aus dem Lieferumfang im Antriebsgehäuse einsetzen (siehe **Bild 1.6**). Gegebenenfalls die Dichtung entsprechend dem Leerrohr passend zuschneiden.
4. Zur einfachen Montage der Schrauben und Muttern, die mitgelieferte Montagehilfe auf den Steckschlüssel stecken.
5. Beim Aufsetzen des Antriebsgehäuses auf die Stockschrauben muss die Netzzuleitung und ggf. die 24 V-Anschlussleitung durch die zuvor eingesetzten Leerrohr-Dichtungen in das Antriebsgehäuse eingezogen werden.
6. Das Antriebsgehäuse festschrauben (siehe **Bild 1.6** und **Bild 1.7**). Dabei auf eine waagerechte, stabile und sichere Befestigung des Antriebes achten.
7. Das Antriebsgehäuse gegen Feuchtigkeit und Ungeziefer versiegeln (siehe **Bild 1.8**).

**4.3 Montage der Zahnstange**

**Vor der Montage:**

- ▶ Vor der Montage der Zahnstangen ist es erforderlich, den Schiebtor-Antrieb zu entriegeln (siehe **Bild 1.4**).
- ▶ Vor der Montage der Zahnstangen überprüfen, ob die erforderliche Einschraubtiefe zur Verfügung steht.
- ▶ Für die Montage der Zahnstangen am Schiebtor die Verbindungselemente (Schrauben und Muttern, etc.) aus dem separat zu bestellenden Montagezubehör verwenden (siehe **Bild C1** bzw. **Bild C5**).

**HINWEIS:**

- Abweichend vom Bildteil müssen bei anderen Torarten – auch hinsichtlich der Einschraublänge – die jeweils geeigneten Verbindungselemente benutzt werden (z.B. müssen bei Holztoren entsprechende Holzschrauben verwendet werden).
- Abweichend vom Bildteil kann sich je nach Materialstärke oder Werkstofffestigkeit der notwendige Kernlochdurchmesser ändern. Der notwendige Durchmesser kann bei Alu Ø 5,0–5,5 mm und bei Stahl Ø 5,7–5,8 mm betragen.



**Montage:****ACHTUNG****Beschädigung durch Schmutz**

Bei Bohrarbeiten können Bohrstaub und Späne zu Funktionsstörungen führen.

- ▶ Decken Sie bei Bohrarbeiten den Antrieb ab.

1. Zur einfachen Montage der Zahnstangen, die mitgelieferten Kunststoff-Zahnräder in die Löcher der Zahnrad-Kappe stecken (siehe **Bild 2.1**).
2. Legen Sie die Mitte die Zahnstange fest auf beide Kunststoff-Zahnräder auf.
3. Zeichnen Sie die Position der Bohrungen am Tor an.
  - ▶ Achten sie bei der Montage auf versatzfreie Übergänge zwischen den einzelnen Zahnstangen, damit ein gleichmäßiger Lauf des Tores gewährleistet wird.
  - ▶ Nach der Montage müssen die Zahnstangen und das Zahnrad des Antriebs zueinander ausgerichtet werden. Dazu können sowohl die Zahnstangen als auch das Antriebsgehäuse justiert werden.

**Falsch montierte oder schlecht ausgerichtete Zahnstangen können zu unbeabsichtigtem Reversieren führen. Die vorgegebenen Maße müssen zwingend eingehalten werden!**

**4.4 Anschluss der Netzleitung**

Der Netzanschluss erfolgt direkt an der Steckklemme am Transformator mittels Erdkabel NYY (siehe **Bild 2.4**). Dabei die Sicherheitshinweise aus *Elektrischer Anschluss* auf Seite 6 beachten.

**4.5 Montage des Platinenhalters**

1. Den Platinenhalter mit den zwei zuvor gelösten Schrauben (⊕), sowie zwei weiteren aus dem Lieferumfang, befestigen (siehe **Bild 2.5**).
2. Die Anschlussklemmen wieder aufstecken.

**4.6 Montage des Magnethalters**

1. Das Tor per Hand in die *Tor-Zu* Position schieben.
2. Den mitgelieferten Magnetschlitten in mittlerer Position komplett vormontieren (siehe **Bild 2.6**).
3. Die Zahnstangenklammer so auf der Zahnstange montieren, dass bei geschlossenem Tor der Magnet um ca. 20 mm versetzt zugenau gegenüber dem Reed-Kontakt im Platinenhalter des Antriebsgehäuses positioniert ist.

**HINWEIS:**

Wenn sich das Tor nicht leichtgängig in die gewünschte Endlage *Tor-Zu* schieben lässt, die Tormechanik für einen Betrieb mit dem Schiebtor-Antrieb überprüfen (*Sicherheitshinweise zur Montage*, Seite 3).

**4.7 Verriegeln des Antriebes**

- ▶ Durch das Verriegeln wird der Antrieb wieder eingekuppelt. Während der Mechanismus in die Verriegelungsposition gedreht wird, muss der Motor leicht angehoben werden (siehe **Bild 3**).

**4.8 Elektrischer Anschluss****Gefährliche elektrische Spannung**

Zum Betrieb dieses Gerätes ist Netzspannung erforderlich. Unsachgemäßer Umgang kann Stromschläge verursachen, die zum Tod oder zu schweren Verletzungen führen können.

- ▶ Elektroanschlüsse dürfen nur von einer Elektrofachkraft durchgeführt werden.
- ▶ Schalten Sie vor allen Arbeiten an der Toranlage den Antrieb spannungsfrei.
- ▶ Die bauseitige Elektroinstallation muss den jeweiligen Schutzbestimmungen entsprechen.
- ▶ Montieren sie alle Kabel von unten verzugsfrei in den Antrieb.

**ACHTUNG****Zerstörung der Elektronik durch Fremdspannung**

Fremdspannung an den Anschlussklemmen der Steuerung führt zu einer Zerstörung der Elektronik.

- ▶ Verlegen Sie die Leitungen des Antriebes in einem getrennten Installationssystem zur Netzspannung.
- ▶ Verwenden Sie Erdkabel (NYY) für Leitungen, die im Erdreich verlegt werden (siehe **Bild 1**).

**4.9 Anschluss von Standardkomponenten**

Der Netzanschluss erfolgt direkt an der Steckklemme am Transformator mittels Erdkabel NYY (siehe **Bild 2.4**).

**4.10 Anschluss von Zusatzkomponenten/Zubehör**

Bei Anschluss von Zubehör an folgende Klemmen darf der entnommene Summenstrom **max. 500 mA** betragen:

- 24 V=
- ext. Funk
- SE3/LS
- SE1/SE2

**4.10.1 Anschluss eines externen Funk-Empfängers\***

- ▶ Siehe **Bild 4.1**

(\*Zubehör, ist nicht in der Standard-Ausstattung enthalten!)

- ▶ Die Adern eines externen Funk-Empfängers wie folgt anschließen:
  - GN an die Klemme 20 (0 V)
  - WH an die Klemme 21 (Signal Kanal 1)
  - BN an die Klemme 5 (+24 V)
  - YE an die Klemme 23 (Signal für die Teilöffnung Kanal 2). Nur bei einem 2-Kanal-Empfänger.

**HINWEIS:**

Die Antennenlitze vom externen Funk-Empfänger sollte nicht mit Gegenständen aus Metall (Nägel, Streben, usw.) in Verbindung kommen. Die beste Ausrichtung muss durch Versuche ermittelt werden. GSM-900-Handys können bei gleichzeitiger Benutzung die Reichweite der Funkfernsteuerung beeinflussen.

**4.10.2 Anschluss externer Taster\***

- ▶ Siehe **Bild 4.2**

(\*Zubehör, ist nicht in der Standard-Ausstattung enthalten!)

Ein oder mehrere Taster mit Schließerkontakten (potentialfrei), z.B. Schlüsseltaster, können parallel angeschlossen werden, max. Leitungslänge 10 m.

**Impulssteuerung:**

- ▶ Erster Kontakt an Klemme 21
- ▶ Zweiter Kontakt an Klemme 20

**Teilöffnung:**

- ▶ Erster Kontakt an Klemme 23
- ▶ Zweiter Kontakt an Klemme 20

**HINWEIS:**

Wird für einen externen Taster eine Hilfsspannung benötigt, so steht dafür an der Klemme 5 eine Spannung von +24 V DC (gegen die Klemme 20 = 0 V) bereit.

**4.10.3 Anschluss eines Ausschalters zum Anhalten des Antriebes (Halt- bzw. Not-Aus-Kreis)**

Ein Ausschalter mit Öffnerkontakten (nach 0 V schaltend oder potentialfrei) wird wie folgt angeschlossen (siehe Bild 4.3):

1. Die werkseitig eingesetzte Drahtbrücke zwischen Klemme 12 und Klemme 13 entfernen.
  - Klemme 12: Halt- bzw. Not-Aus-Eingang
  - Klemme 13: 0 V, ermöglicht eine normale Funktion des Antriebes
2. Schaltausgang oder ersten Kontakt an Klemme 12 (Halt- bzw. Not-Aus-Eingang) anschließen.
3. 0 V (Masse) oder zweiten Kontakt an Klemme 13 (0 V) anschließen.

**HINWEIS:**

Durch das Öffnen des Kontaktes werden eventuelle Torfahrten sofort angehalten und dauerhaft unterbunden.

**4.10.4 Anschluss einer Warnleuchte\***

- ▶ Siehe Bild 4.4

(\*Zubehör, ist nicht in der Standard-Ausstattung enthalten!)

An den potentialfreien Kontakten am Stecker *Option* kann eine Warnleuchte oder die Endlagenmeldung *Tor-Zu* angeschlossen werden.

Für den Betrieb (z.B. Warnmeldungen vor und während der Torfahrt) mit einer 24 V Lampe (max. 7 W) kann die Spannung am Stecker 24 V = herangezogen werden.

**HINWEIS:**

Eine 230 V-Warnleuchte (siehe *Endlagenerfassung Tor-Zu durch Endschalter*, Seite 8) muss direkt versorgt werden.

**4.10.5 Anschluss von Sicherheits-/Schutzeinrichtungen**

- ▶ Siehe Bild 4.5-4.7

Es können Sicherheitseinrichtungen wie Lichtschranken/Schließkantensicherungen (SKS) oder 8k2-Widerstandskontaktleisten angeschlossen werden:

SE1	in Richtung Öffnen, Sicherheitseinrichtung getestet oder Widerstandskontaktleiste 8k2.
SE2	in Richtung Schließen, Sicherheitseinrichtung getestet oder Widerstandskontaktleiste 8k2.
SE3	in Richtung Schließen, Lichtschanke ohne Testung oder dynamische 2-Draht-Lichtschanke, z.B. als Durchfahrtslichtschanke.

Die Auswahl für die 3 Sicherheitskreise kann über DIL-Schalter eingestellt werden (siehe *Übersicht und Einstellungen der DIL-Schalter*, Seite 9).

Klemme 20	0 V (Spannungsversorgung)
Klemme 18	Testsignal
Klemmen 71/72/73	Signal der Sicherheitseinrichtung
Klemme 5	+24 V (Spannungsversorgung)

**HINWEIS:**

Sicherheitseinrichtungen ohne Testung (z.B. statische Lichtschranken) müssen halbjährlich geprüft werden. Sie sind nur für den Sachschutz zulässig!

**4.10.6 Anschluss BUS**

- ▶ Siehe Bild 4.8

**5 Inbetriebnahme**

- ▶ Vor der Erstinbetriebnahme alle Anschlussleitungen auf die korrekte Installation an allen Anschlussklemmen überprüfen.
- ▶ Das Tor halb öffnen.
- ▶ Den Antrieb einkuppeln.

**5.1 Allgemeines**

Die Steuerung wird mittels DIL-Schalter programmiert. Änderungen der DIL-Schaltereinstellungen sind nur unter folgenden Voraussetzungen zulässig:

- Der Antrieb steht.
- Es ist keine Vorwarn- oder Aufenthaltzeit aktiv.

**5.2 Übersicht Einrichtbetrieb**

In folgenden Kapiteln wird der Einrichtbetrieb beschrieben:


- *Vorbereitung*, Seite 7
- *Einlernen der Torendlagen*, Seite 7
  - *Endlagenerfassung Tor-Zu durch Endschalter*, Seite 8
  - *Endlagenerfassung Tor-Auf*, Seite 8
  - *Endlagenerfassung Teilöffnung*, Seite 8
- *Kräfte lernen*, Seite 8
- *Startpunkte für Schleichfahrt beim Öffnen und Schließen ändern*, Seite 9
- *Reversiergrenze*, Seite 9

**5.3 Vorbereitung**

- ▶ Alle DIL-Schalter müssen sich in der Werkseinstellung befinden, d.h. alle Schalter stehen auf OFF (siehe Bild 5).

**Folgende DIL-Schalter umstellen:**


- ▶ **DIL-Schalter 1:** Einbaurichtung (siehe Bild 5.1)

ON Tor schließt nach rechts (vom Antrieb aus gesehen)  
 Tor schließt nach links (vom Antrieb aus gesehen)  
 OFF

- ▶ **DIL-Schalter 3-7:** Sicherheitseinrichtungen entsprechend einstellen (siehe Kapitel *DIL-Schalter 3 / DIL-Schalter 4 bis DIL-Schalter 7* ab Seite 9).

**5.4 Einlernen der Torendlagen**

- ▶ **DIL-Schalter 2:** Einrichtbetrieb (siehe Bild 6.1)

ON Einlernen des Fahrweges  
 OFF

**HINWEIS:**

Im Einrichtbetrieb sind die Sicherheitseinrichtungen nicht aktiv.

**5.4.1 Endlagenerfassung Tor-Zu durch Endschalter**

Vor dem Einlernen der Endlagen muss der Endschalter (Reed-Kontakt) angeschlossen sein. Die Adern des Endschalters müssen an der Klemme **REED** angeklemt sein (siehe **Bild 6.1a**). Das Optionsrelais hat beim Einrichten die gleiche Funktion wie die rote LED. Mit einer hier angeschlossenen Lampe lässt sich die Endschalterstellung aus der Ferne beobachten (siehe **Bild 4.4**).

**Einlernen der Endlage Tor-Zu:**

1. Das Tor etwas öffnen.
2. Den Platinentaster **T** drücken und gedrückt halten. Das Tor fährt nun in Schleichfahrt in Richtung *Tor-Zu*. Bei Erreichen des Endschalters erlischt die rote LED.
3. Den Platinentaster **T** unverzüglich loslassen. Das Tor befindet sich nun in der Endlage *Tor-Zu*.

**HINWEIS:**

Fährt das Tor in Richtung Auf, befindet sich der **DIL-Schalter 1** in der falschen Position und muss umgestellt werden. Anschließend die Schritte 1 bis 3 wiederholen.

Falls diese Position des geschlossenen Tores nicht der gewünschten Endlage *Tor-Zu* entspricht, muss nachjustiert werden.

**Endlage Tor-Zu nachjustieren:**

1. Die Position des Magneten durch Verschieben des Magnetschlittens verändern.
2. Platinentaster **T** drücken, um der so verstellten Endlage zu folgen, bis die rote LED wieder erlischt.
3. Diesen Vorgang so lange wiederholen, bis die gewünschte Endlage erreicht ist.

**5.4.2 Endlagenerfassung Tor-Auf**

- ▶ Siehe **Bild 6.1b**

**Einlernen der Endlage Tor-Auf:**

1. Den Platinentaster **T** drücken und gedrückt halten. Das Tor fährt in Schleichfahrt auf.
2. Ist die gewünschte Endlage *Tor-Auf* erreicht, den Platinentaster **T** loslassen.
3. Platinentaster **P** drücken, um diese Position zu bestätigen. Die grüne LED signalisiert durch ein 2 Sekunden langes, sehr schnelles Blinken das Erfassen der Endlage *Tor-Auf*.

**5.4.3 Endlagenerfassung Teilöffnung****Einlernen der Endlage Teilöffnung:**

1. Den Platinentaster **T** drücken und gedrückt halten, um das Tor in Richtung *Tor-Zu* zu fahren.
2. Ist die gewünschte Endlage *Teilöffnung* erreicht, den Platinentaster **T** loslassen.
3. Platinentaster **P** drücken um diese Position zu bestätigen. Die grüne LED signalisiert durch langsames Blinken das Erfassen der Endlage *Teilöffnung*.

**5.4.4 Abschluss des Einrichtbetriebes**

- ▶ Nach Abschluss des Einlernvorgangs **DIL-Schalter 2** (Funktion: Einlernen des Fahrweges) auf **OFF** stellen. Die grüne LED signalisiert durch schnelles Blinken, dass Kraftlernfahrten durchgeführt werden müssen (siehe **Bild 6.1c**).

**HINWEIS:**

Die Sicherheitseinrichtungen werden aktiv geschaltet.

**5.4.5 Referenzfahrt**

- ▶ Siehe **Bild 6.2**

Nach dem Einlernen der Endlagen ist die erste Fahrt immer eine Referenzfahrt. Während der Referenzfahrt wird das Optionsrelais getaktet und eine angeschlossene Warnleuchte blinkt.

**Referenzfahrt bis Endlage Tor-Zu:**

- ▶ Den Platinentaster **T** einmal drücken. Der Antrieb fährt selbständig bis in die Endlage *Tor-Zu*.

**5.5 Kräfte lernen**

Nach dem Einlernen der Endlagen und der Referenzfahrt müssen die Kräfte in Kraftlernfahrten eingelernt werden. Hierfür sind drei ununterbrochene Tor-Zyklen erforderlich, bei denen keine Sicherheitseinrichtung ansprechen darf. Die Erfassung der Kräfte erfolgt in beide Richtungen automatisch im Selbsthaltebetrieb, d.h. der Antrieb verfährt nach einem Impuls selbständig bis in die Endlage. Während des gesamten Lernvorgangs blinkt die grüne LED. Nach Abschluss der Kraftlernfahrten leuchtet diese dann kontinuierlich.

- ▶ **Die beiden folgenden Vorgänge müssen dreimal durchgeführt werden.**


**Kraftlernfahrt bis Endlage Tor-Auf:**

- ▶ Den Platinentaster **T** einmal drücken. Der Antrieb fährt selbständig bis in die Endlage *Tor-Auf*.

**Kraftlernfahrt bis Endlage Tor-Zu:**

- ▶ Den Platinentaster **T** einmal drücken. Der Antrieb fährt selbständig bis in die Endlage *Tor-Zu*.

**Kraftbegrenzung einstellen:**

 <b>WARNUNG</b>
<b>Verletzungsgefahr bei zu hoher Kraftbegrenzung</b> Bei einer zu hoch eingestellten Kraftbegrenzung stoppt das Tor beim Schließen nicht rechtzeitig und kann dabei Personen oder Gegenstände einklemmen.
▶ Stellen Sie keine zu hohe Kraftbegrenzung ein.

**HINWEIS:**

Aufgrund besonderer Einbausituationen kann es vorkommen, dass die zuvor gelernten Kräfte nicht ausreichen, was zu ungewollten Reversiervorgängen führen kann. In solchen Fällen kann die Kraftbegrenzung nachgestellt werden.

1. Zum Einstellen der Kraftbegrenzung der Toranlage für die Auf- und Zufahrt steht ein Potentiometer zur Verfügung, welches auf der Steuerungsplatine im Antrieb mit Kraft **F** beschriftet ist. Die Erhöhung der Kraftbegrenzung erfolgt prozentual zu den gelernten Werten; dabei bedeutet die Stellung des Potentiometers die folgende Kraft-Zunahme (siehe **Bild 7.1**):

<b>Linksanschlag</b>	+ 0 % Kraft
<b>Mittelstellung</b>	+15 % Kraft
<b>Rechtsanschlag</b>	+75 % Kraft

- Die eingelernte Kraft mittels einer geeigneten Kraftmesseinrichtung auf zulässige Werte im Geltungsbereich der EN 12453 und EN 12445 oder den entsprechenden nationalen Vorschriften prüfen.

**5.6 Startpunkte für Schleichfahrt beim Öffnen und Schließen ändern**

Die Länge der Schleichfahrt wird nach dem Einlernen der Endlagen automatisch auf einen Grundwert von ca. 500 mm vor den Endlagen gesetzt. Die Startpunkte können auf eine Länge von minimal ca. 300 mm bis zur gesamten Torlänge umprogrammiert werden (siehe **Bild 7.2**).

**Einrichten der Positionen – Schleichfahrt:**

- Die Endlagen müssen eingerichtet sein und das Tor muss sich in Endlage *Tor-Zu* befinden.
- Der **DIL-Schalter 2** muss auf **OFF** stehen.
- Zum Einrichten der Startpunkte für Schleichfahrt den **DIL-Schalter 12** auf **ON** stellen.
- Platinentaster **T** drücken.  
Das Tor fährt in Normalfahrt mit Selbsthaltung in Richtung *Tor-Auf*.
- Passiert das Tor die gewünschte Position für den Beginn der Schleichfahrt, den Platinentaster **P** kurz drücken.  
Das Tor fährt die restliche Strecke zur Endlage *Tor-Auf* in Schleichfahrt.
- Platinentaster **T** nochmals drücken.  
Das Tor fährt wieder in Normalfahrt mit Selbsthaltung in Richtung *Tor-Zu*.
- Passiert das Tor die gewünschte Position für den Beginn der Schleichfahrt, den Platinentaster **P** kurz drücken.  
Das Tor fährt die restliche Strecke zur Endlage *Tor-Zu* in Schleichfahrt.
- Den **DIL-Schalter 12** auf **OFF** stellen.  
Das Einstellen der Startpunkte für Schleichfahrt ist abgeschlossen.

**HINWEIS:**

Die Startpunkte der Schleichfahrt können auch *überlappend* eingestellt werden; in diesem Fall wird die ganze Flügelbewegung in Schleichfahrt durchgeführt.

Das Ändern der Startpunkte für Schleichfahrt hat zur Folge, dass die bereits eingelernten Kräfte gelöscht werden. Nach Abschluss der Änderung signalisiert das Blinken der grünen LED, dass erneut Kraftlernfahrten durchgeführt werden müssen.

- ▶ Die beiden folgenden Vorgänge müssen dreimal durchgeführt werden.

**Kraft-Lernfahrt bis Endlage *Tor-Auf*:**

- ▶ Den Platinentaster **T** einmal drücken.  
Der Antrieb fährt selbständig bis in die Endlage *Tor-Auf*.

**Kraft-Lernfahrt bis Endlage *Tor-Zu*:**

- ▶ Den Platinentaster **T** einmal drücken.  
Der Antrieb fährt selbständig bis in die Endlage *Tor-Zu*.

**5.7 Reversiergrenze**

Beim Betrieb der Toranlage muss bei der Fahrt in Richtung *Tor-Zu* unterschieden werden, ob das Tor gegen den Endanschlag (Toranlage stoppt) oder gegen ein Hindernis (Tor

verfährt in Gegenrichtung) läuft. Der Grenzbereich lässt sich wie folgt verändern (siehe **Bild 7.3**).

**Reversiergrenze einstellen:**

- DIL-Schalter 11** auf **ON** stellen.  
Die Reversiergrenze kann nun stufig eingestellt werden.
- Platinentaster **P** kurz drücken, um die Reversiergrenze zu **verringern**.  
oder  
Platinentaster **T** kurz drücken, um die Reversiergrenze zu **vergrößern**.  
Beim Einstellen der Reversiergrenzen zeigt die grüne LED die folgenden Einstellungen an:

<b>1x blinken</b>	minimale Reversiergrenze, die grüne LED blinkt einmal
<b>bis</b>	
<b>10x blinken</b>	maximale Reversiergrenze, die grüne LED blinkt max. 10 mal

- DIL-Schalter 11** wieder auf **OFF** stellen, um die eingestellte Reversiergrenze zu speichern.

**5.8 Übersicht und Einstellungen der DIL-Schalter**

Änderungen der DIL-Schalter-Einstellungen sind nur unter folgenden Voraussetzungen zulässig:

- Der Antrieb steht.
- Es ist keine Vorwarn- oder Aufhaltezeit aktiv.

Entsprechend der nationalen Vorschriften, den gewünschten Sicherheitseinrichtungen und den örtlichen Gegebenheiten müssen die DIL-Schalter wie in den folgenden Abschnitten beschrieben eingestellt werden.

**5.8.1 DIL-Schalter 1:**

**Einbaurichtung:**

- ▶ Siehe Kapitel *Vorbereitung*, Seite 7

**5.8.2 DIL-Schalter 2**

**Einrichtbetrieb:**



- ▶ Siehe Kapitel *Einlernen der Torendlagen*, Seite 7

**5.8.3 DIL-Schalter 3 / DIL-Schalter 4**

**Sicherheitseinrichtung SE 1 (Öffnen):**

- ▶ Siehe **Bild 7.4**

Mit **DIL-Schalter 3** in Kombination mit **DIL-Schalter 4** werden Art und Wirkung der Sicherheitseinrichtung eingestellt.



<b>3 ON</b>	Anschlusseinheit Schließkantensicherung oder Lichtschanke mit Testung
<b>3 OFF</b> 	<ul style="list-style-type: none"> <li>• Widerstandskontaktleiste 8k2</li> <li>• keine Sicherheitseinrichtung (Widerstand 8k2 zwischen Klemme 20/72, Auslieferungszustand)</li> </ul>
<b>4 ON</b>	verzögertes kurzes Reversieren in Richtung <i>Tor-Zu</i> (für Lichtschanke)
<b>4 OFF</b> 	sofortiges kurzes Reversieren in Richtung <i>Tor-Zu</i> (für SKS)

**5.8.4 DIL-Schalter 5 / DIL-Schalter 6**

**Sicherheitseinrichtung SE 2 (Schließen):**

► Siehe Bild 7.5

Mit **DIL-Schalter 5** in Kombination mit **DIL-Schalter 6** werden Art und Wirkung der Sicherheitseinrichtung eingestellt.


<b>5 ON</b>	Anschlusseinheit Schließkantensicherung oder Lichtschränke mit Testung
<b>5 OFF</b> 	<ul style="list-style-type: none"> <li>Widerstandskontaktleiste 8k2</li> <li>keine Sicherheitseinrichtung (Widerstand 8k2 zwischen Klemme 20/73, Auslieferungszustand)</li> </ul>
<b>6 ON</b>	verzögertes kurzes Reversieren in Richtung Tor-Auf (für Lichtschränke)
<b>6 OFF</b> 	sofortiges kurzes Reversieren in Richtung Tor-Auf (für SKS)

**5.8.5 DIL-Schalter 7**

**Schutzeinrichtung SE 3 (Schließen):**

► Siehe Bild 7.6

Verzögertes Reversieren bis in Endlage *Tor-Auf*.

<b>7 ON</b>	Dynamische 2-Draht-Lichtschränke
<b>7 OFF</b> 	<ul style="list-style-type: none"> <li>ungetestete statische Lichtschränke</li> <li>keine Sicherheitseinrichtung (Drahtbrücke zwischen Klemme 20/71, Auslieferungszustand)</li> </ul>


**5.8.6 DIL-Schalter 8 / DIL-Schalter 9**

Mit **DIL-Schalter 8** in Kombination mit **DIL-Schalter 9** werden die Funktionen des Antriebes (automatischer Zulauf / Vorwarnzeit) und die Funktion des Optionsrelais eingestellt.


► Siehe Bild 7.7a

<b>8 ON</b>	<b>9 ON</b>	<b>Antrieb</b> automatischer Zulauf, Vorwarnzeit bei jeder Torfahrt
		<b>Optionsrelais</b> Das Relais taktet bei der Vorwarnzeit schnell, während der Torfahrt normal und bei der Aufhaltezeit ist es aus.



► Siehe Bild 7.7b

<b>8 OFF</b> 	<b>9 ON</b>	<b>Antrieb</b> automatischer Zulauf, Vorwarnzeit nur bei automatischem Zulauf
		<b>Optionsrelais</b> Das Relais taktet bei der Vorwarnzeit schnell, während der Torfahrt normal und bei der Aufhaltezeit ist es aus.

► Siehe Bild 7.7c

<b>8 ON</b>	<b>9 OFF</b> 	<b>Antrieb</b> Vorwarnzeit bei jeder Torfahrt ohne automatischen Zulauf
		<b>Optionsrelais</b> Das Relais taktet bei der Vorwarnzeit schnell, während der Torfahrt normal.

► Siehe Bild 7.7d

<b>8 OFF</b> 	<b>9 OFF</b> 	<b>Antrieb</b> Ohne besondere Funktion
		<b>Optionsrelais</b> Das Relais zieht in der Endlage <i>Tor-Zu</i> an.

**HINWEIS:**


Ein automatischer Zulauf ist immer nur aus den festgelegten Endlagen (Voll- oder Teilöffnung) möglich. Ist ein automatischer Zulauf dreimal fehlgeschlagen, wird er deaktiviert. Der Antrieb muss mit einem Impuls neu gestartet werden.

**5.8.7 DIL-Schalter 10**

**Wirkung der Schutzeinrichtung SE3 als Durchfahrtslichtschränke bei automatischem Zulauf**

► Siehe Bild 7.8

Mit diesem Schalter wird die Schutzeinrichtung SE3 als Durchfahrtslichtschränke bei automatischem Zulauf eingestellt.

<b>7 ON</b>	Die Lichtschränke ist als Durchfahrtslichtschränke aktiviert, nach Durchfahrt oder Durchgang der Lichtschränke wird die Aufhaltezeit verkürzt.
<b>7 OFF</b> 	Die Lichtschränke ist nicht als Durchfahrtslichtschränke aktiviert. Ist aber <i>automatischer Zulauf</i> aktiviert und ist nach Ablauf der Aufhaltezeit die Lichtschränke unterbrochen, wird die Aufhaltezeit wieder auf die voreingestellte Zeit gesetzt.

**5.8.8 DIL-Schalter 11**

**Einrichten der Reversiergrenzen:**

► Siehe Kapitel *Reversiergrenze*, Seite 9

**5.8.9 DIL-Schalter 12**

**Startpunkt der Schleichfahrt beim Öffnen und Schließen:**

► Siehe Kapitel *Startpunkte für Schleichfahrt beim Öffnen und Schließen ändern*, Seite 9

**6 Handsender**

**6.1 Bedienelemente**

► Siehe Bild 8

- LED
- Bedientasten
- Batteriefachdeckel
- Batterie
- Reset-Taster
- Handsenderhalterung

**6.2 Wichtige Hinweise zum Gebrauch des Handsenders**

- Verwenden Sie für die Inbetriebnahme der Fernsteuerung ausschließlich Originalteile.
- Ist kein separater Zugang zur Garage vorhanden, so führen Sie jede Änderung oder Erweiterung von Programmierungen innerhalb der Garage durch.
- Führen Sie nach dem Programmieren oder Erweitern der Fernsteuerung eine Funktionsprüfung durch.

- Handsender gehören nicht in Kinderhände und dürfen nur von Personen benutzt werden, die in die Funktionsweise der ferngesteuerten Toranlage eingewiesen sind.
  - Die Bedienung des Handsenders muss generell mit Sichtkontakt zum Tor erfolgen.
  - Toröffnungen von ferngesteuerten Toranlagen dürfen erst durchfahren bzw. durchgegangen werden, wenn das Garagentor in der Endlage *Tor-Auf* steht.
  - Schützen Sie den Handsender vor folgenden Umwelteinflüssen:
    - direkter Sonneneinstrahlung (zul. Umgebungstemperatur: -20 °C bis +60 °C)
    - Feuchtigkeit
    - Staubbelastung
- Bei Nichtbeachtung kann die Funktion beeinträchtigt werden!



### VORSICHT

#### Unbeabsichtigte Torfahrt

Während der Programmierung des Handsenders kann es zu ungewollten Torfahrten kommen.

- ▶ Achten Sie darauf, dass sich bei der Programmierung und Erweiterung der Fernsteuerung keine Personen oder Gegenstände im Bewegungsbereich des Tores befinden.

#### HINWEIS:

Die örtlichen Gegebenheiten können Einfluss auf die Reichweite der Fernsteuerung haben.

### 6.3 Wiederherstellen des Werkscodes

- ▶ Siehe **Bild 8**

#### HINWEIS:

Nachfolgende Bedienschritte sind nur bei versehentlichen Erweiterungs- oder Lernvorgängen erforderlich.

Der Code-Platz jeder Taste des Handsenders kann wieder mit dem ursprünglichen Werkscode oder auch mit einem anderen Code belegt werden.

1. Öffnen Sie den Batteriefachdeckel.  
Ein kleiner Taster ist auf der Platine zugänglich.

#### ACHTUNG

##### Zerstörung des Tasters

- ▶ Verwenden Sie keine spitzen Gegenstände und drücken Sie nicht zu stark auf den Taster.
2. Drücken Sie den Taster **5** mit einem stumpfen Gegenstand vorsichtig und halten Sie ihn gedrückt.
  3. Drücken Sie die Bedientaste, die codiert werden soll, und halten Sie diese gedrückt.  
Die LED des Senders blinkt langsam.
  4. Wenn Sie den kleinen Taster bis zum Ende des langsamen Blinkens gedrückt halten, wird die Bedientaste wieder mit dem ursprünglichen Werkscode belegt und die LED beginnt schneller zu blinken.
  5. Schließen Sie den Batteriefachdeckel.
  6. Führen Sie eine neue Programmierung des Empfängers durch.

## 7 Funk-Fernsteuerung

### 7.1 Integrierter Funkempfänger

Der Schiebetor-Antrieb ist mit einem integrierten Funkempfänger ausgestattet. Bei dem integrierten Funkempfänger können die Funktionen *Impuls* (Auf-Stop-Zu-Stop) und *Teilöffnung* von je max. 12 verschiedenen Handsendertasten einprogrammiert werden. Werden mehr als je 12 Handsendertasten programmiert, wird die als Erstes programmierte ohne Vorwarnung gelöscht. Im Auslieferungszustand sind alle Speicherplätze leer.

Funk programmieren / Daten löschen ist nur möglich, wenn folgendes gilt:

- Es ist kein Einrichtbetrieb aktiviert (**DIL-Schalter 2 auf OFF**).
- Die Flügel werden nicht verfahren.
- Zur Zeit ist keine Vorwarn- oder Aufhaltezeit aktiv.

#### HINWEIS:

Zum Betrieb des Antriebes mit Funk muss eine Handsendertaste an einem integrierten Funkempfänger einprogrammiert sein. Der Abstand zwischen Handsender und Antrieb sollte mindestens 1 m betragen. GSM-900-Handys können bei gleichzeitiger Benutzung die Reichweite der Funkfernsteuerung beeinflussen.

### 7.2 Einprogrammieren der Handsendertasten an einem integrierten Funkempfänger

1. Den Platinentaster **P** einmal (für Kanal 1 = Impuls-Befehl) oder zweimal (für Kanal 2 = Teilöffnung-Befehl) kurz drücken.  
Ein weiteres Drücken des Platinentasters **P** beendet die Funk-Programmierbereitschaft sofort.  
Je nachdem welcher Kanal einprogrammiert werden soll, blinkt die rote LED nun 1x (für Kanal 1) oder 2x (für Kanal 2). In dieser Zeit kann eine Handsendertaste für die gewünschte Funktion einprogrammiert werden.
2. Die Handsendertaste, die einprogrammiert werden soll, so lange drücken, bis die rote LED auf der Platine schnell blinkt.  
Der Funk-Code dieser Handsendertaste ist nun im integrierten Funkempfänger gespeichert (siehe **Bild 9**).

### 7.3 Löschen aller Daten eines integrierten Funkempfängers

- ▶ Den Platinentaster **P** drücken und gedrückt halten. Die rote LED blinkt langsam und signalisiert die Löschbereitschaft. Das Blinken wechselt in einen schnelleren Rhythmus. Anschließend sind die einprogrammierten Funk-Codes aller Handsendertasten gelöscht.

#### 7.3.1 Anschluss eines externen Funk-Empfängers\*

(\*Zubehör, ist nicht in der Standard-Ausstattung enthalten!)


Anstatt des integrierten Funkempfängers kann zum Ansteuern des Schiebetor-Antriebes ein externer Funk-Empfänger für die Funktionen *Impuls* bzw. *Teilöffnung* verwendet werden. Der Stecker dieses Empfängers wird auf den entsprechenden Steckplatz gesteckt (siehe **Bild 4.1**). Um Doppelbelegungen zu vermeiden, sollte für den Betrieb mit einem externen Funk-Empfänger die Daten des integrierten Funkempfängers gelöscht werden (siehe *Löschen aller Daten eines integrierten Funkempfängers*, Seite 11).

## 8 Den Schiebotor-Antrieb auf die Werkseinstellung zurücksetzen

Steuerung (eingelernte Endlagen, Kräfte) zurückzusetzen:

1. **DIL-Schalter 2** auf **ON** stellen.
2. Den Platinentaster **P** sofort kurz drücken.
3. Wenn die rote LED schnell blinkt, den **DIL-Schalter 2** unverzüglich auf **OFF** stellen.  
Die Steuerung ist nun wieder auf die Werkseinstellung zurückgesetzt.

## 9 Betrieb

 <b>WARNUNG</b>
<p><b>Verletzungsgefahr beim Betrieb</b> Beim Schließen des Tores können Personen oder Gegenstände eingeklemmt werden.</p> <ul style="list-style-type: none"> <li>▶ Betreiben Sie den Schiebotor-Antrieb nur, wenn Sie den Bewegungsbereich des Tores einsehen können</li> <li>▶ Vergewissern Sie sich vor der Ein- bzw. Ausfahrt, ob das Tor auch ganz geöffnet wurde. Toranlagen dürfen erst durchfahren bzw. durchgegangen werden, wenn das Tor zum Stillstand gekommen ist.</li> </ul> <p><b>Quetsch- und Schergefahr</b> Bei der Torfahrt können Finger oder Gliedmaßen von der Zahnstange sowie zwischen Tor und Schließkante eingequetscht oder abgetrennt werden.</p> <ul style="list-style-type: none"> <li>▶ Greifen Sie während einer Torfahrt nicht mit den Fingern an die Zahnstange, das Zahnrad und die Haupt- und Nebenschließkanten.</li> </ul>

Vor dem Betrieb:



- ▶ Weisen Sie alle Personen, welche die Toranlage benutzen, in die ordnungsgemäße und sichere Bedienung ein.
- ▶ Demonstrieren und testen Sie die mechanische Entriegelung sowie den Sicherheitsrücklauf. Halten Sie dazu das Tor während des Torzulaufes mit beiden Händen an. Die Toranlage muss den Sicherheitsrücklauf einleiten.

Die Steuerung befindet sich im normalen Fahrbetrieb:

- ▶ Platinentaster **T**, externen Taster drücken oder den Impuls **1** ansprechen.  
Das Tor verfährt im Impulsfolgebetrieb (Auf-Stopp-Zu-Stopp).  
Beim Ansprechen von Impuls **2** fährt das Tor in Teilöffnung (siehe **Bild 4.1/4.2/9b**).

### 9.1 Verhalten bei einem Spannungsausfall

Um das Schiebotor während eines Spannungsausfalls öffnen oder schließen zu können, muss es vom Antrieb entkuppelt werden.

### ACHTUNG!

#### Beschädigung durch Feuchtigkeit

- ▶ Schützen Sie beim Öffnen des Antriebsgehäuses die Steuerung vor Feuchtigkeit
1. Gehäusedeckel entsprechend **Bild 1.3** öffnen.
  2. Den Antrieb durch Drehen des Verriegelungsmechanismus entriegeln.  
Beim Entriegeln des Antriebes müssen ggf. der Motor und das Zahnrad von Hand heruntergedrückt werden, damit sie sich in das Gehäuse absenken (siehe **Bild 11.1**). Das Tor kann dann von Hand geöffnet und geschlossen werden.

### 9.2 Verhalten nach einem Spannungsausfall

Nach Spannungsrückkehr muss das Tor vor dem Endlagenschalter wieder an den Antrieb gekuppelt werden.

- ▶ Beim Drehen des Mechanismus in die Verriegelungsposition, den Motor leicht anheben (siehe **Bild 11.2**).  
Eine notwendige Referenzfahrt nach einem Spannungsausfall wird automatisch bei einem anstehenden Impuls-Befehl ausgeführt.  
Während dieser Referenzfahrt wird das Optionsrelais getaktet und eine angeschlossene Warnleuchte blinkt langsam.

## 10 Prüfung und Wartung

Der Schiebotor-Antrieb ist wartungsfrei. Die Toranlage muss nach Herstellerangaben durch einen Sachkundigen überprüft werden.

### HINWEIS:

- Die Prüfung und Wartung darf nur von einer sachkundigen Person durchgeführt werden. Wenden Sie sich hierzu an Ihren Lieferanten.
- Eine optische Prüfung kann vom Betreiber durchgeführt werden. Betreffend notwendiger Reparaturen wenden Sie sich an Ihren Lieferanten. Für nicht sach- oder fachgerecht ausgeführte Reparaturen übernehmen wir keine Gewährleistung.
- Widerstandskontaktleisten 8k2 halbjährlich auf ihre Funktion überprüfen.

### 10.1 Betriebs-, Fehler- und Warnmeldungen

#### 10.1.1 LED GN

Die grüne LED (**Bild 4**) zeigt den Betriebszustand der Steuerung an:

<b>Dauerleuchten</b> Normalzustand, alle Endlagen Tor-Auf und Kräfte sind eingelernt.
<b>schnelles Blinken</b> Kraftlernfahrten müssen durchgeführt werden.
<b>langsames Blinken</b> Einrichtbetrieb – Endlageneinstellung
<b>Beim Einrichten der Reversiergrenzen</b> (siehe <i>Reversiergrenze</i> , Seite 12) <ul style="list-style-type: none"> <li>• Blinkfrequenz ist proportional abhängig von der gewählten Reversiergrenze</li> <li>• Minimale Reversiergrenze: LED ist dauerhaft aus</li> <li>• Maximale Reversiergrenze: LED ist dauerhaft an</li> </ul>

**10.1.2 LED RT**

Die rote LED (Bild 4.1) zeigt an:

<p><b>im Einrichtbetrieb</b></p> <ul style="list-style-type: none"> <li>Endschalter betätigt = LED Ein</li> <li>Endschalter nicht betätigt = LED Aus</li> </ul>
<p><b>Funk-Programmier-Anzeige</b></p> <p>Blinken wie in <i>Einprogrammieren der Handsendertasten an einem integrierten Funkempfänger</i> auf Seite 11 beschrieben</p>
<p><b>Anzeige der Betriebstaster-Eingänge, Funk</b></p> <ul style="list-style-type: none"> <li>Betätigt = LED Ein</li> <li>Nicht betätigt = LED Aus</li> </ul>
<p><b>im Normal-Betrieb</b></p> <p>Blinkcode als Fehler-/Diagnoseanzeige</p>

**Fehler-/Diagnoseanzeige**

Mit Hilfe der roten LED RT können Ursachen für den nicht erwartungsgemäßen Betrieb einfach identifiziert werden.

<p><b>Anzeige blinkt 2x</b></p> <p><b>Fehler/Warnung</b> Sicherheits-/Schutzeinrichtung hat angesprochen</p> <p><b>mögliche Ursache</b></p> <ul style="list-style-type: none"> <li>Sicherheits-/Schutzeinrichtung wurde betätigt</li> <li>Sicherheits-/Schutzeinrichtung ist defekt</li> <li>ohne SE1 fehlt der Widerstand 8k2 zwischen Klemme 20 und 72</li> <li>ohne SE2 fehlt der Widerstand 8k2 zwischen Klemme 20 und 73</li> <li>ohne SE3 fehlt die Drahtbrücke zwischen Klemme 20 und 71</li> </ul> <p><b>Behebung</b></p> <ul style="list-style-type: none"> <li>Sicherheits-/Schutzeinrichtung prüfen</li> <li>überprüfen, ob ohne angeschlossene Sicherheits- / Schutzeinrichtung die entsprechenden Widerstände/ Drahtbrücken vorhanden sind</li> </ul>
<p><b>Anzeige blinkt 3x</b></p> <p><b>Fehler/Warnung</b> Kraftbegrenzung in Fahrtrichtung <i>Tor-Zu</i></p> <p><b>mögliche Ursache</b> Ein Hindernis befindet sich im Torbereich</p> <p><b>Behebung</b> Das Hindernis beseitigen; Kräfte überprüfen, ggf. erhöhen</p>
<p><b>Anzeige blinkt 4x</b></p> <p><b>Fehler/Warnung</b> Haltekreis oder Ruhestromkreis ist geöffnet, Antrieb steht</p> <p><b>mögliche Ursache</b></p> <ul style="list-style-type: none"> <li>Öffnerkontakt an Klemme 12/13 geöffnet</li> <li>Stromkreis unterbrochen</li> </ul> <p><b>Behebung</b></p> <ul style="list-style-type: none"> <li>Kontakt schließen</li> <li>Stromkreis prüfen</li> </ul>
<p><b>Anzeige blinkt 5x</b></p> <p><b>Fehler/Warnung</b> Kraftbegrenzung in Fahrtrichtung <i>Tor-Auf</i></p> <p><b>mögliche Ursache</b> Ein Hindernis befindet sich im Torbereich</p>

<p><b>Behebung</b> Das Hindernis beseitigen; Kräfte überprüfen, ggf. erhöhen</p>
<p><b>Anzeige blinkt 6x</b></p>
<p><b>Fehler/Warnung</b> Systemfehler</p> <p><b>mögliche Ursache</b> Interner Fehler</p> <p><b>Behebung</b> Wiederherstellen der Werkseinstellung (siehe <i>Funk-Fernsteuerung</i>, Seite 14) und die Steuerung neu einlernen, ggf. auswechseln</p>

**10.2 Fehlerquittierung**

Tritt ein Fehler auf, so kann er quittiert werden, sofern er nicht mehr ansteht.

- ▶ Bei der Betätigung der internen oder externen Impulsgeber wird der Fehler gelöscht und das Tor verfährt in die entsprechende Richtung.

**11 Demontage und Entsorgung**

Lassen Sie den Schiebtor-Antrieb von einem Sachkundigen demontieren und fachgerecht entsorgen.

**12 Optionales Zubehör**

Optionales Zubehör ist nicht im Lieferumfang enthalten. Das gesamte elektrische Zubehör darf den Antrieb mit max. 500 mA belasten.

Folgendes Zubehör ist verfügbar:

- Externe Funk-Empfänger
- Externe Impuls-Taster (z.B. Schlüsseltaster)
- Externe Code- und Transponder-Taster
- Einweg-Lichtschranke
- Warnlampe / Signalleuchte
- Lichtschranken-Expander

**13 Garantiebedingungen**

**Gewährleistung**

Wir sind von der Gewährleistung und der Produkthaftung befreit, wenn ohne unsere vorherige Zustimmung eigene bauliche Veränderungen vorgenommen oder unsachgemäße Installationen gegen unsere vorgegebenen Montagerrichtlinien ausgeführt bzw. veranlasst werden. Weiterhin übernehmen wir keine Verantwortung für den versehentlichen oder unachtsamen Betrieb des Antriebes sowie für die unsachgemäße Wartung des Tores, des Zubehörs und für eine unzulässige Einbauweise des Tores. Batterien sind ebenfalls von den Gewährleistungsansprüchen ausgenommen.

**Dauer der Garantie**

Zusätzlich zur gesetzlichen Gewährleistung des Händlers aus dem Kaufvertrag leisten wir folgende Teilegarantie ab Kaufdatum:

- 5 Jahre auf die Antriebsmechanik, Motor und Motorsteuerung
- 2 Jahre auf Funk, Impulsgeber, Zubehör und Sonderanlagen

Kein Garantieanspruch besteht bei Verbrauchsmitteln (z.B. Sicherungen, Batterien, Leuchtmittel). Durch die Inanspruchnahme der Garantie verlängert sich die



Garantiezeit nicht. Für Ersatzlieferungen und Nachbesserungsarbeiten beträgt die Garantiefrist sechs Monate, mindestens aber die laufende Garantiefrist.

**Voraussetzungen**

Der Garantieanspruch gilt nur für das Land, in dem das Gerät gekauft wurde. Die Ware muss auf dem von uns vorgegebenen Vertriebsweg erstanden worden sein. Der Garantieanspruch besteht nur für Schäden am Vertragsgegenstand selbst. Die Erstattung von Aufwendungen für Aus- und Einbau, Überprüfung entsprechender Teile, sowie Forderungen nach entgangenem Gewinn und Schadensersatz sind von der Garantie ausgeschlossen. Der Kaufbeleg gilt als Nachweis für Ihren Garantieanspruch.

**Leistung**

Für die Dauer der Garantie beseitigen wir alle Mängel am Produkt, die nachweislich auf einen Material- oder Herstellungsfehler zurückzuführen sind. Wir verpflichten uns, nach unserer Wahl die mangelhafte Ware unentgeltlich gegen mangelfreie zu ersetzen, nachzubessern oder durch einen Minderwert zu ersetzen.

Ausgeschlossen sind Schäden durch:

- unsachgemäßen Einbau und Anschluss
- unsachgemäße Inbetriebnahme und Bedienung
- äußere Einflüsse, wie Feuer, Wasser, anormale Umweltbedingungen
- mechanische Beschädigungen durch Unfall, Fall, Stoß
- fahrlässige oder mutwillige Zerstörung
- normale Abnutzung oder Wartungsmangel
- Reparatur durch nicht qualifizierte Personen
- Verwendung von Teilen fremder Herkunft
- Entfernen oder Unkenntlichmachen des Typenschildes



Ersetzte Teile werden unser Eigentum.


**14 Technische Daten**


- Max. Torbreite:** 6.000 mm / 8.000 mm je nach Antriebstyp
- Max. Torhöhe:** 2.000 mm
- Max. Torgewicht:** 300 kg / 500 kg je nach Antriebstyp
- Nennlast:** siehe Typenschild
- Max. Zug- und Druckkraft:** siehe Typenschild
- Antriebs-Gehäuse:** Zink-Druckguss und witterungsbeständiger, glasfaserverstärkter Kunststoff
- Netzanschluss:** Nennspannung 230 V / 50 Hz  
Leistungsaufnahme max. 0,15 kW
- Steuerung:** Mikroprozessor-Steuerung, mit 12 DIL-Schaltern programmierbar, Steuerspannung 24 V DC
- Betriebsart:** S2, Kurzzeitbetrieb 4 Minuten
- Temperaturbereich:** -20 °C bis +60 °C
- Endabschaltung/ Kraftbegrenzung:** Elektronisch
- Abschaltautomatik:** Kraftbegrenzung für beide Laufrichtungen, selbst lernend und selbst überprüfend


- Aufhaltezeit:**
  - 60 Sekunden (Lichtschanke erforderlich)
  - 5 Sekunden (verkürzte Aufhaltezeit durch Durchfahrtslichtschanke)
- Motor:** Spindeleinheit mit Gleichspannungsmotor 24 V DC und Schneckengetriebe, Schutzart IP 44
- Funkfernsteuerung:** 2-Kanal-Empfänger, Handsender


**15 Übersicht DIL-Schalter Funktionen**


<b>DIL 1 Einbaurichtung</b>		
ON	Tor schließt nach rechts (vom Antrieb aus gesehen)	
OFF	Tor schließt nach links (vom Antrieb aus gesehen)	
<b>DIL 2 Einrichtbetrieb</b>		
ON	Einrichtbetrieb (Endschalter und Endlage Auf) / Tordaten löschen (zurücksetzen)	
OFF	Normalbetrieb in Selbsthaltung	
<b>DIL 3 Art der Sicherheitseinrichtung SE1 (Anschluss Kl. 72) beim Öffnen</b>		
ON	Sicherheitseinrichtung mit Testung (Anschlusseinheit SKS oder Lichtschanke)	
OFF	Widerstandskontaktleiste 8k2 oder keine (Widerstand 8k2 zw. Kl. 72 und 20)	
<b>DIL 4 Wirkung der Sicherheitseinrichtung SE1 (Anschluss Kl. 72) beim Öffnen</b>		
ON	Ansprechen der SE1 löst verzögertes kurzes Reversieren aus (für Lichtschanke)	
OFF	Ansprechen der SE1 löst sofortiges kurzes Reversieren aus (für SKS)	
<b>DIL 5 Art der Sicherheitseinrichtung SE2 (Anschluss Kl. 73) beim Schließen</b>		
ON	Sicherheitseinrichtung mit Testung (Anschlusseinheit SKS oder Lichtschanke)	
OFF	Widerstandskontaktleiste 8k2 oder keine (Widerstand 8k2 zw. Kl. 73 und 20)	
<b>DIL 6 Wirkung der Sicherheitseinrichtung SE2 (Anschluss Kl. 73) beim Schließen</b>		
ON	Ansprechen der SE2 löst verzögertes kurzes Reversieren aus (für Lichtschanke)	
OFF	Ansprechen der SE2 löst sofortiges kurzes Reversieren aus (für SKS)	


<b>DIL 7 Art und Wirkung der Schutzeinrichtung SE3 (Anschluss Kl. 71) beim Schließen</b>		
ON	Sichereinrichtung SE3 ist eine dynamische 2-Draht-Lichtschanke	
OFF	Sichereinrichtung SE3 ist eine ungetestete, statische Lichtschanke	

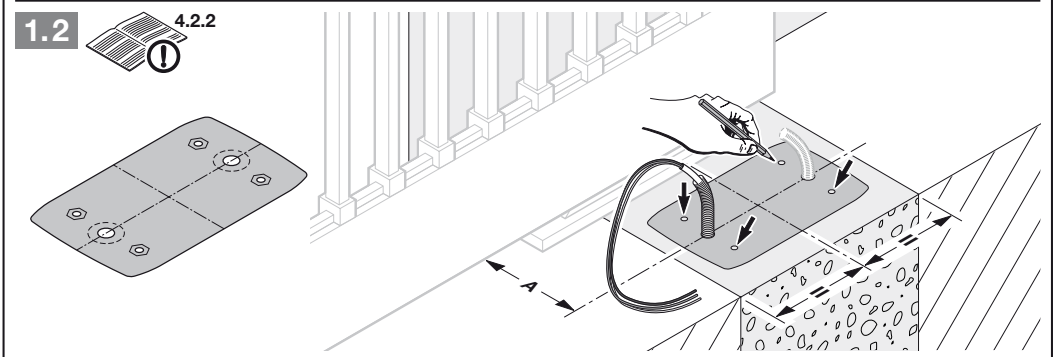
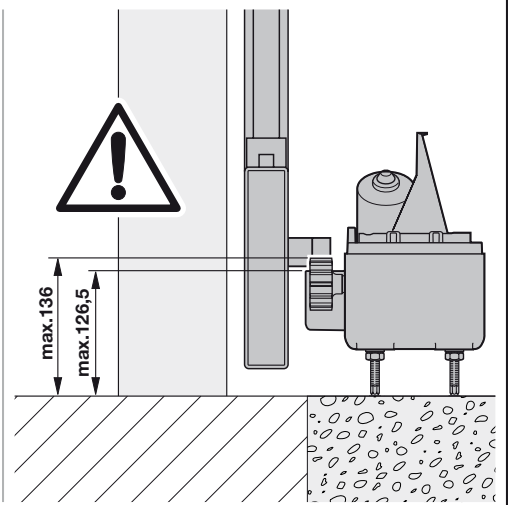
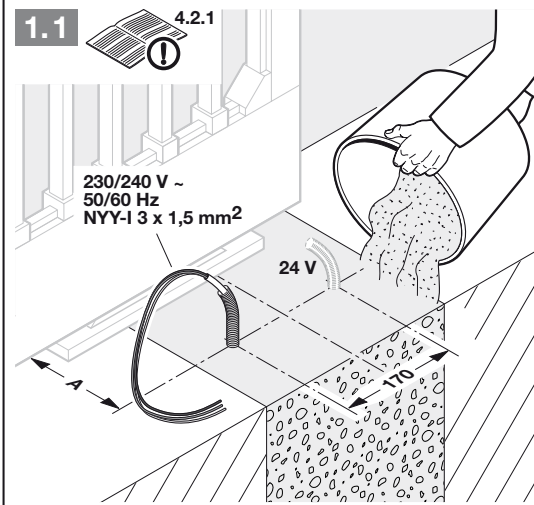
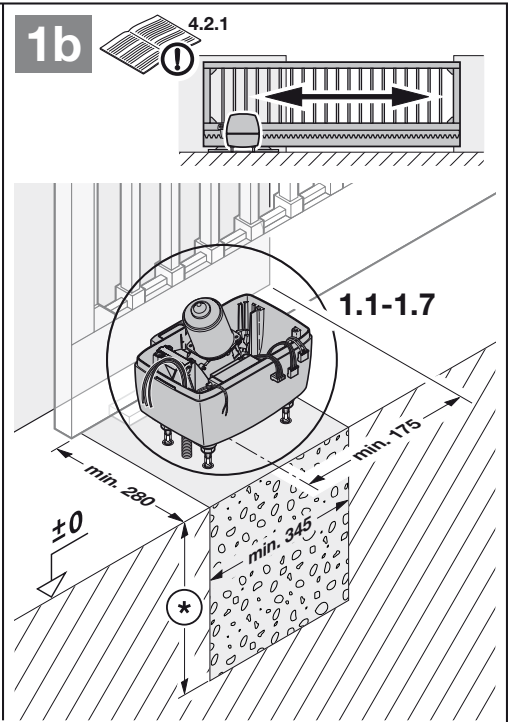
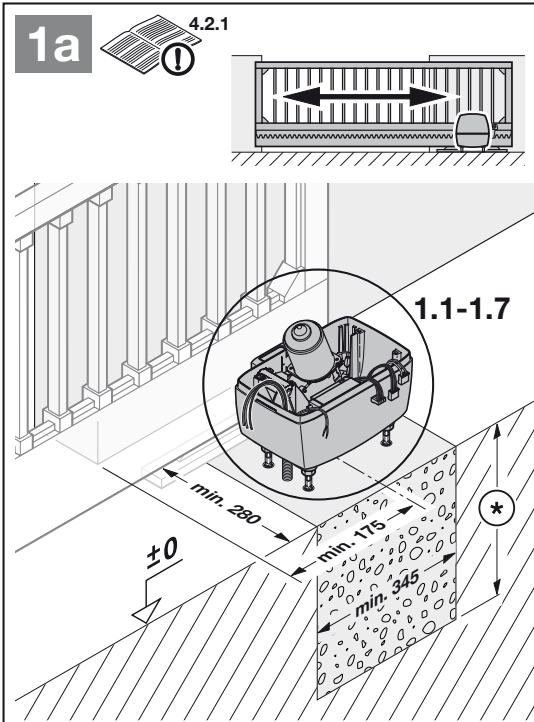
<b>DIL 8</b>	<b>DIL 9</b>	<b>Funktion Antrieb</b>	
ON	ON	Automatischer Zulauf, Vorwarnzeit bei jeder Torfahrt	
OFF	ON	Automatischer Zulauf, Vorwarnzeit nur bei automatischem Zulauf	
ON	OFF	Vorwarnzeit bei jeder Fahrt ohne automatischen Zulauf	
OFF	OFF	ohne besondere Funktion	

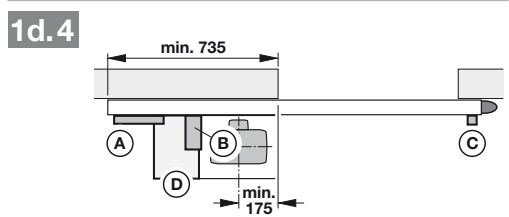
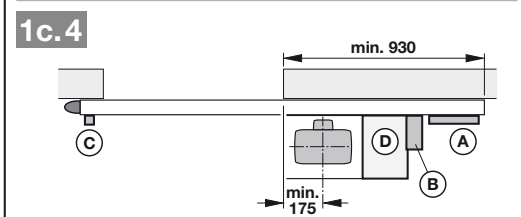
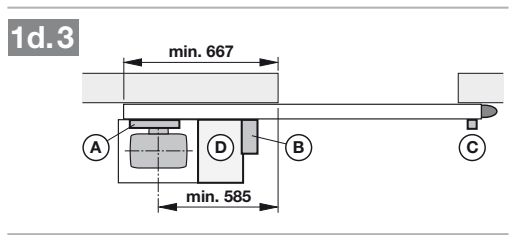
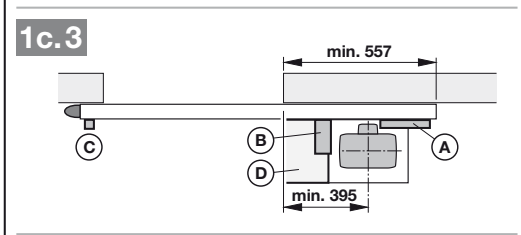
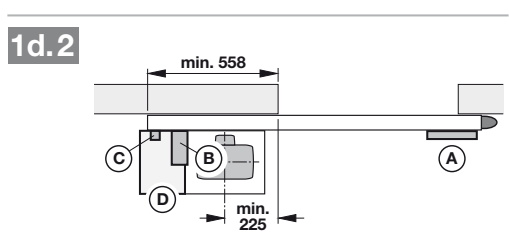
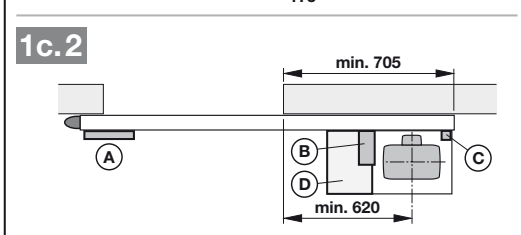
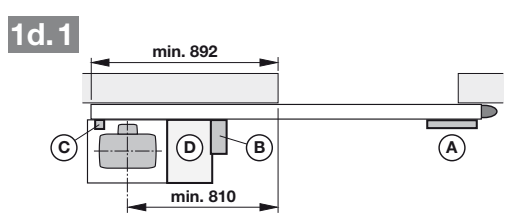
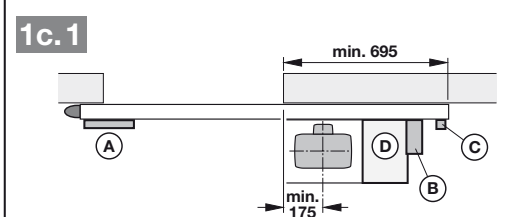
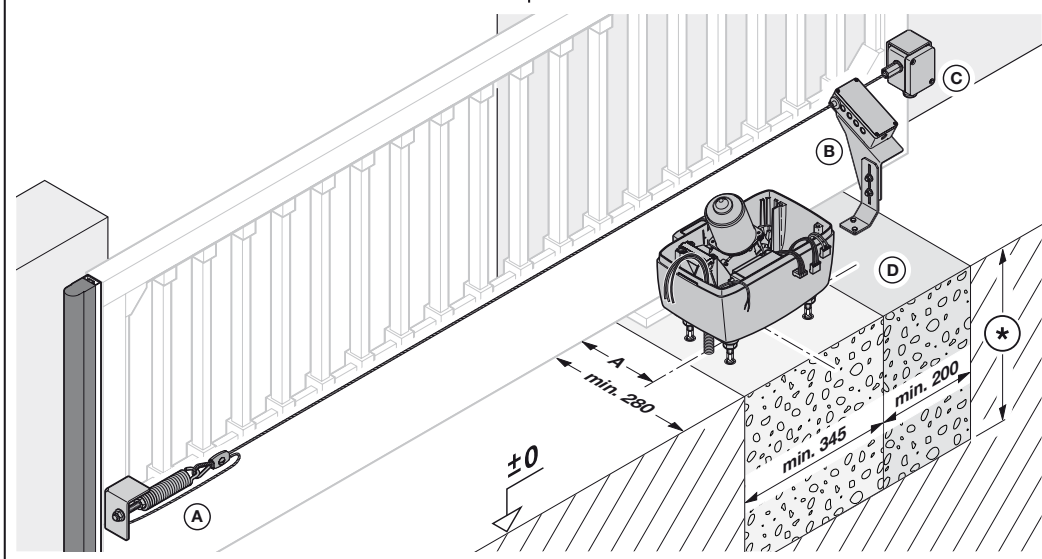
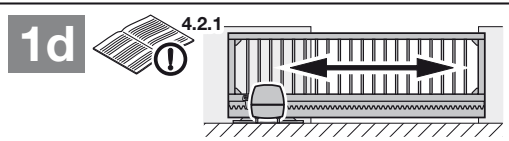
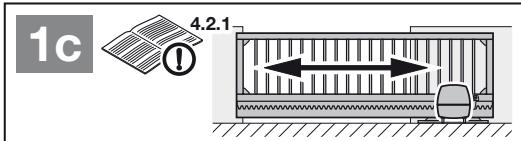
<b>DIL 8</b>	<b>DIL 9</b>	<b>Funktion Optionsrelais</b>	
ON	ON	taktet bei Vorwarnzeit schnell, während der Fahrt normal, ist bei Aufhaltezeit aus	
OFF	ON	taktet bei Vorwarnzeit schnell, während der Fahrt normal, ist bei Aufhaltezeit aus	
ON	OFF	taktet bei Vorwarnzeit schnell, während der Fahrt normal	
OFF	OFF	zieht in Endlage <i>Tor-Zu</i> an	

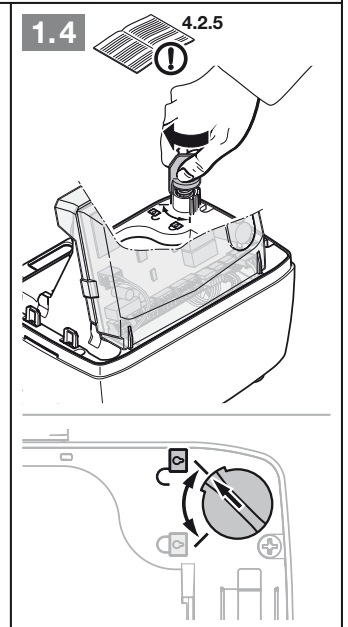
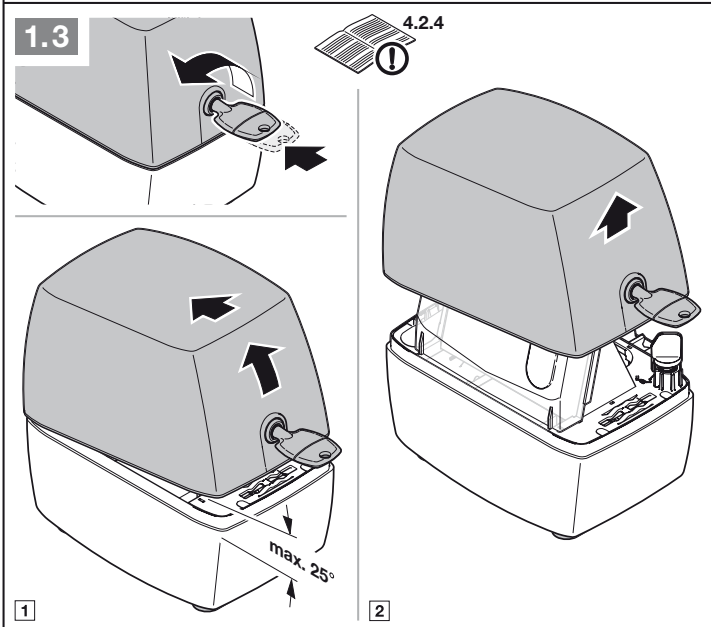
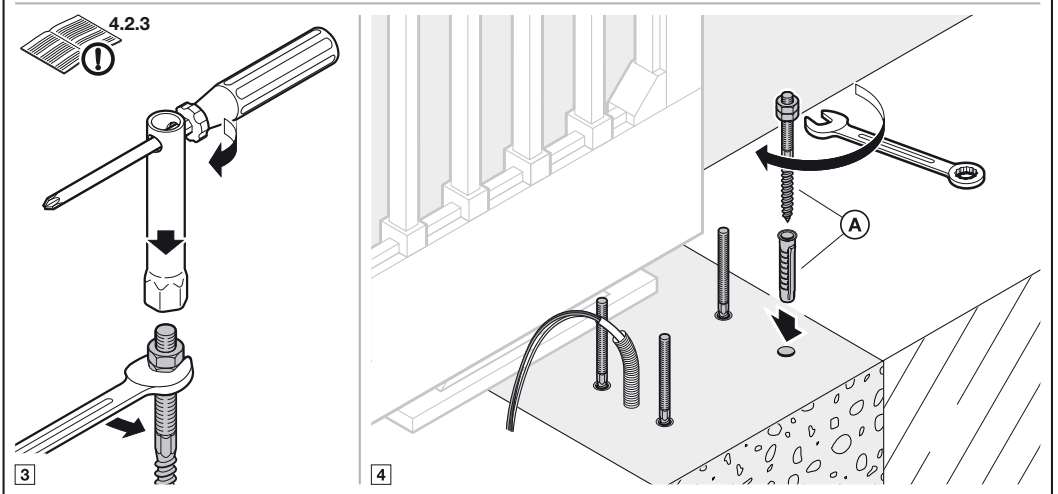
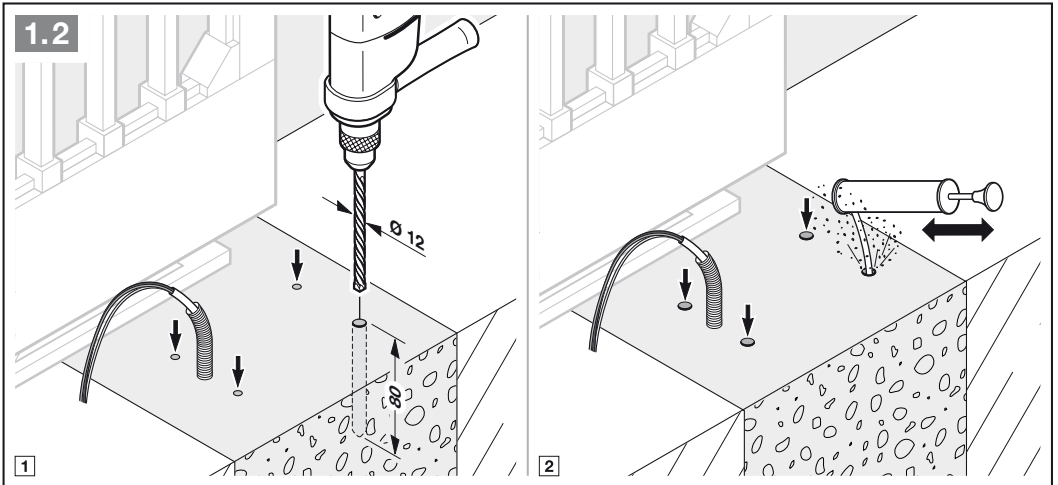
<b>DIL 10 Durchfahrtslichtschanke bei automatischem Zulauf</b>		
ON	Schutzeinrichtung SE3 als Durchfahrtslichtschanke aktiviert	
OFF	Schutzeinrichtung SE3 nicht als Durchfahrtslichtschanke aktiviert	

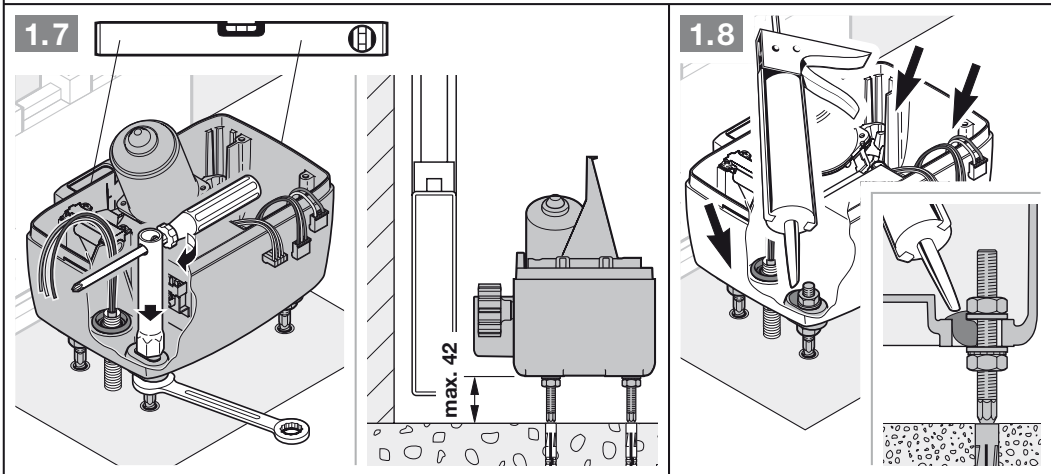
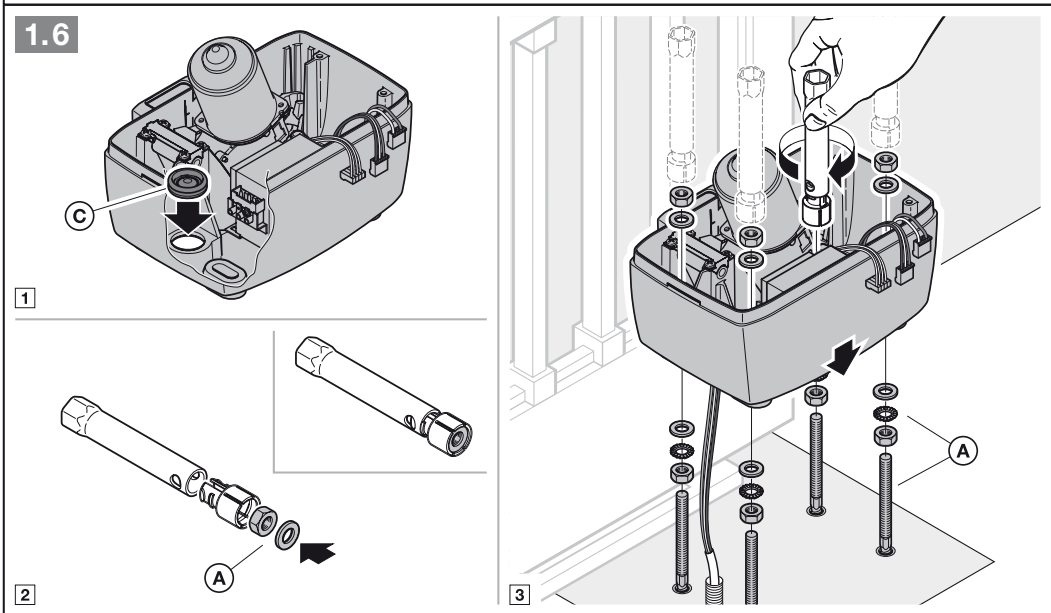
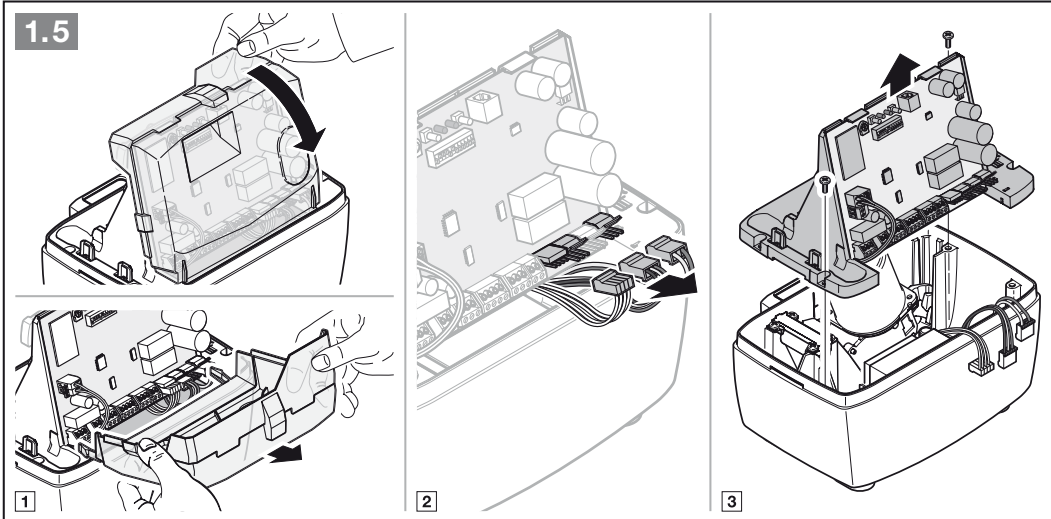
<b>DIL 11 Reversiergrenze einstellen</b>		
ON	Reversiergrenze wird stufig eingestellt	
OFF	Normalbetrieb ohne Funktion	

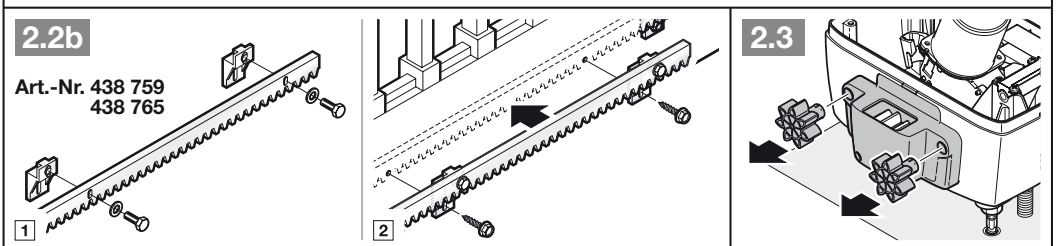
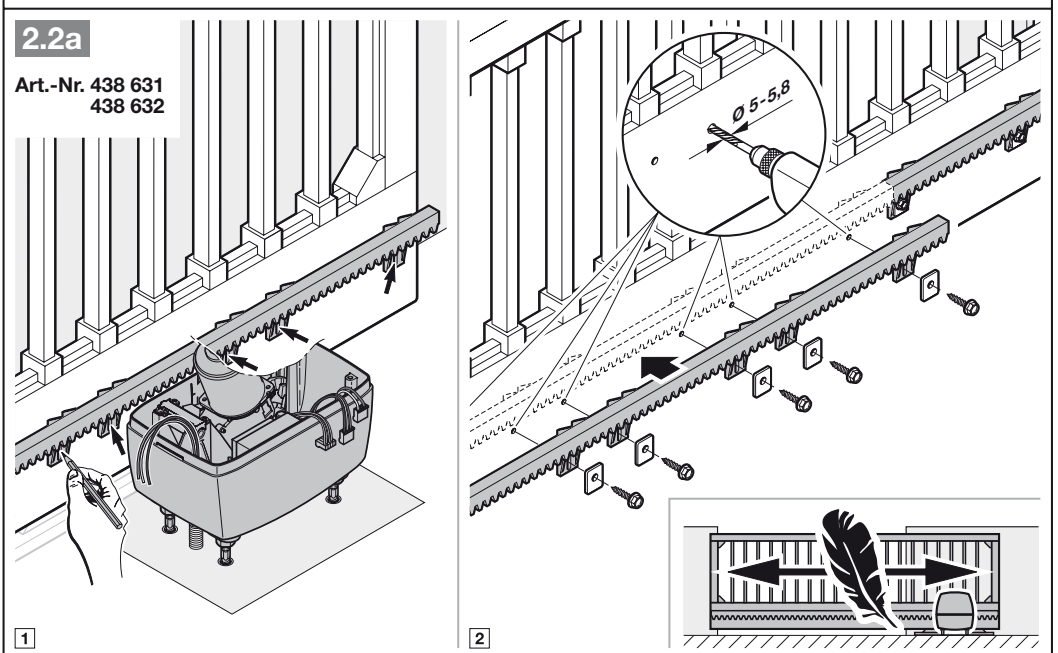
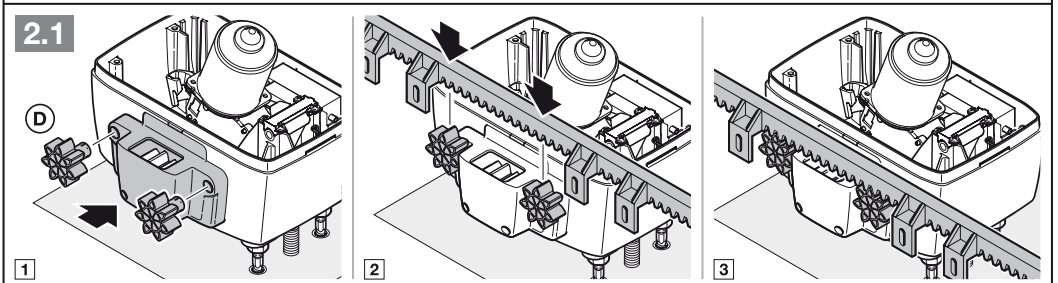
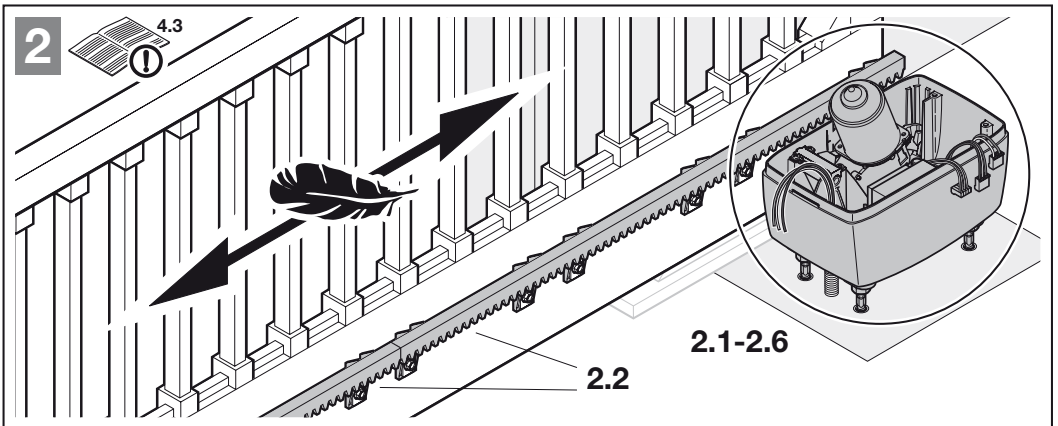
<b>DIL 12 Schleichfahrt-Startpunkte beim Öffnen und Schließen einrichten</b>		
ON	Schleichfahrt-Startpunkte beim Öffnen und Schließen	
OFF	Normalbetrieb ohne Funktion	

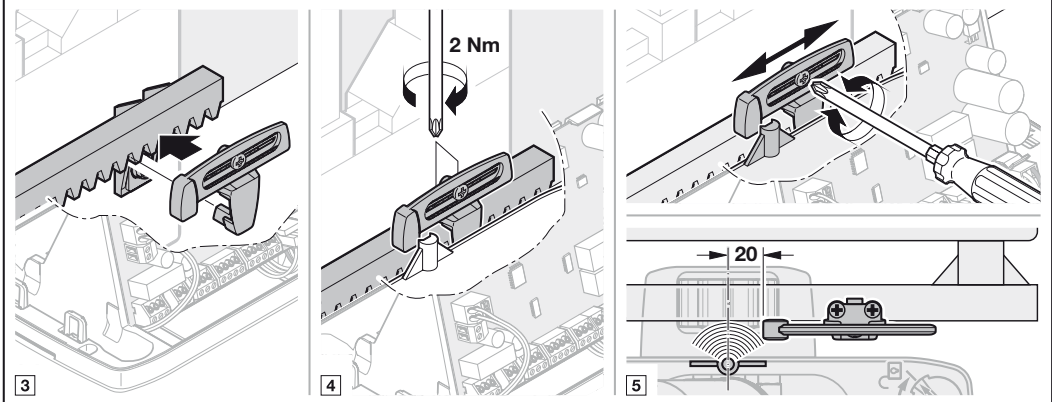
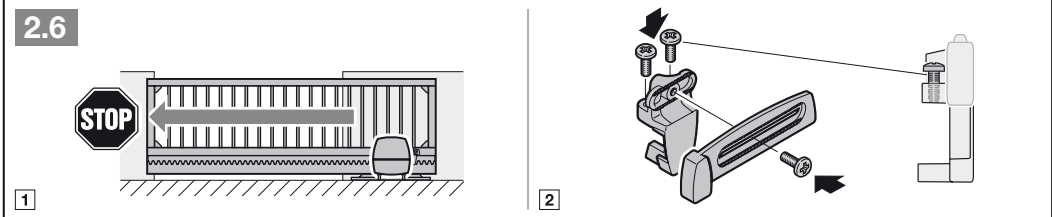
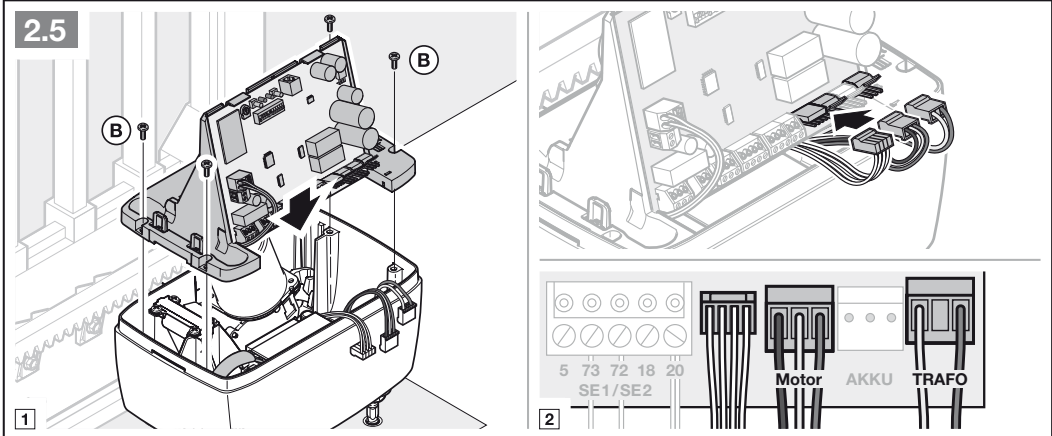
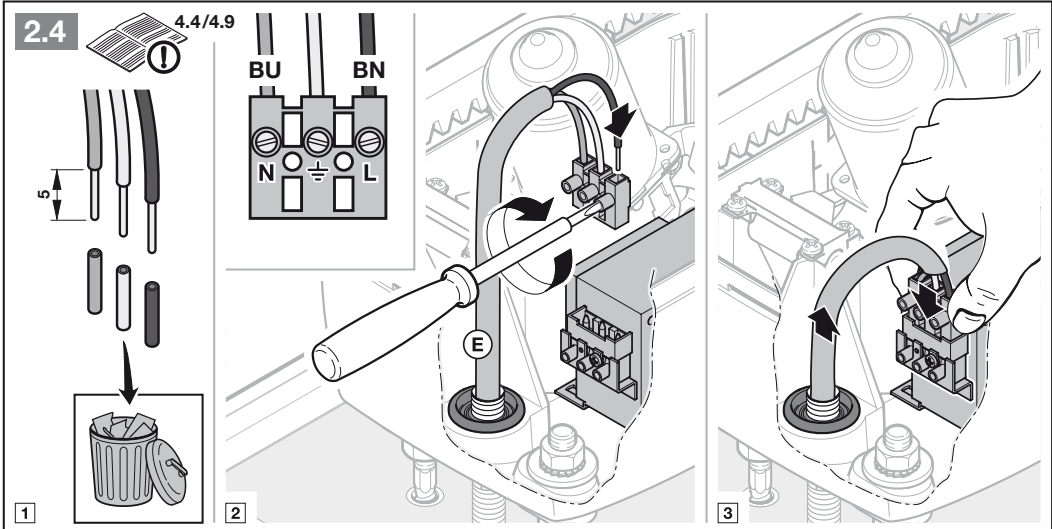




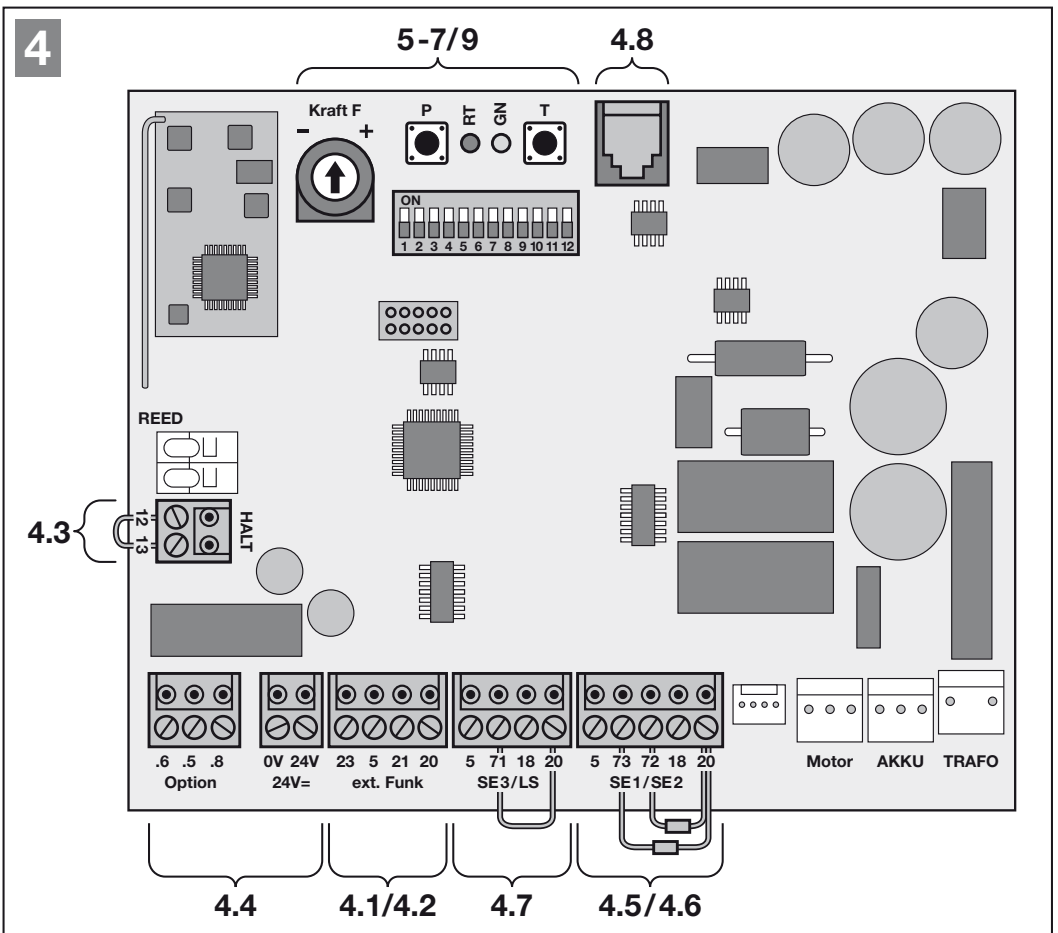
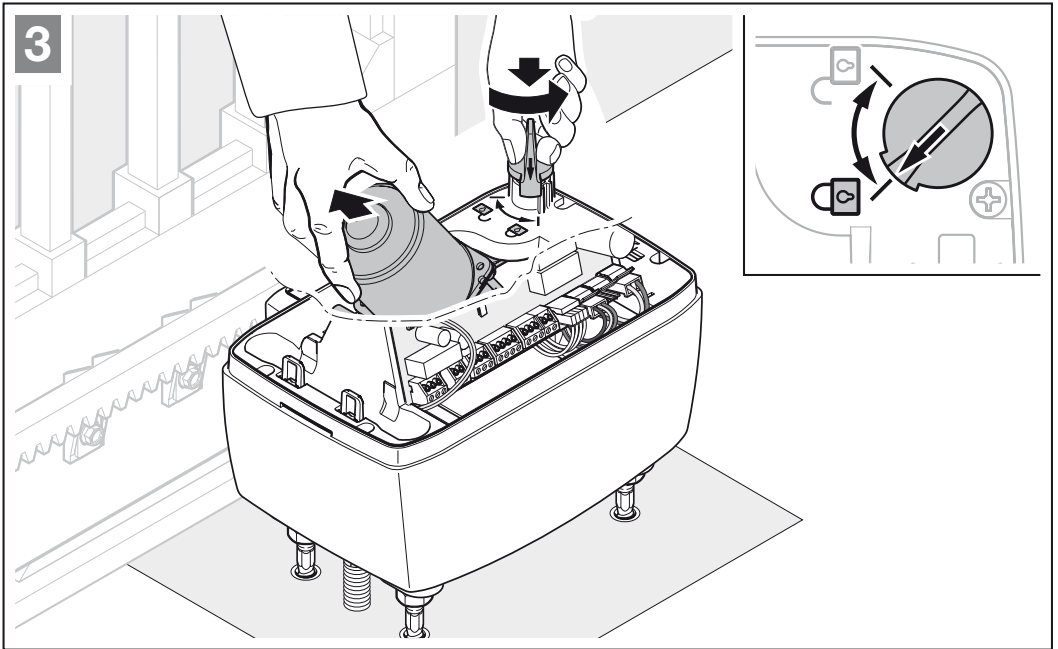






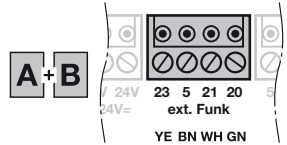
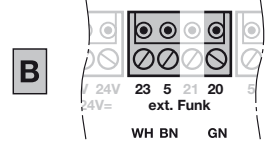
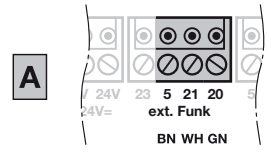
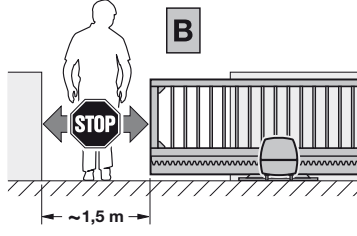
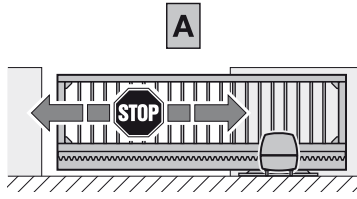
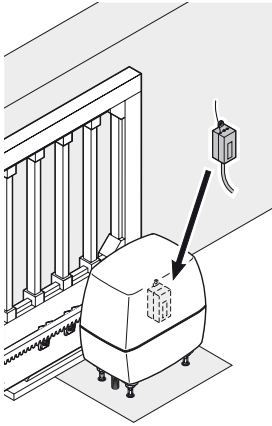






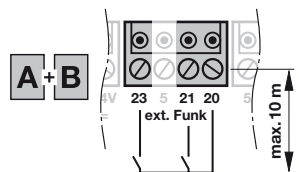
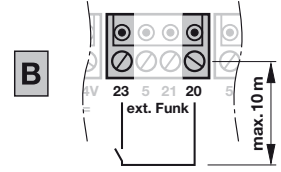
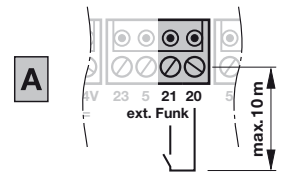
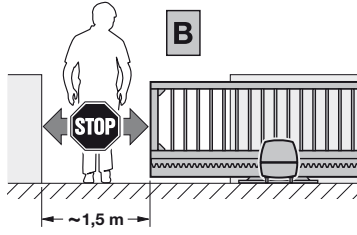
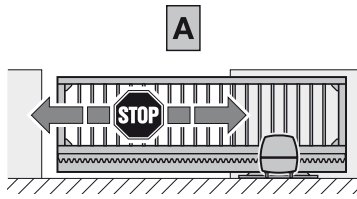
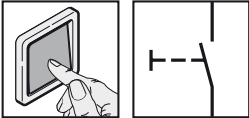
4.1

4.10.1/7.3.1



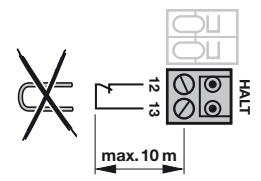
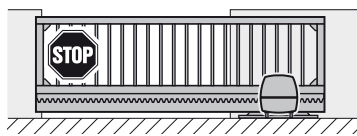
4.2

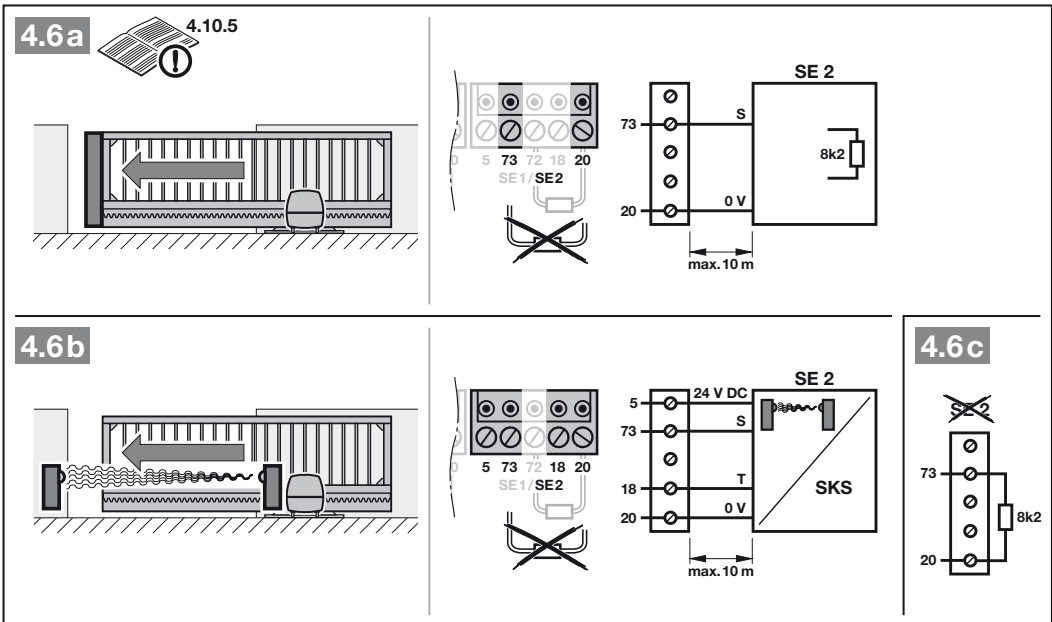
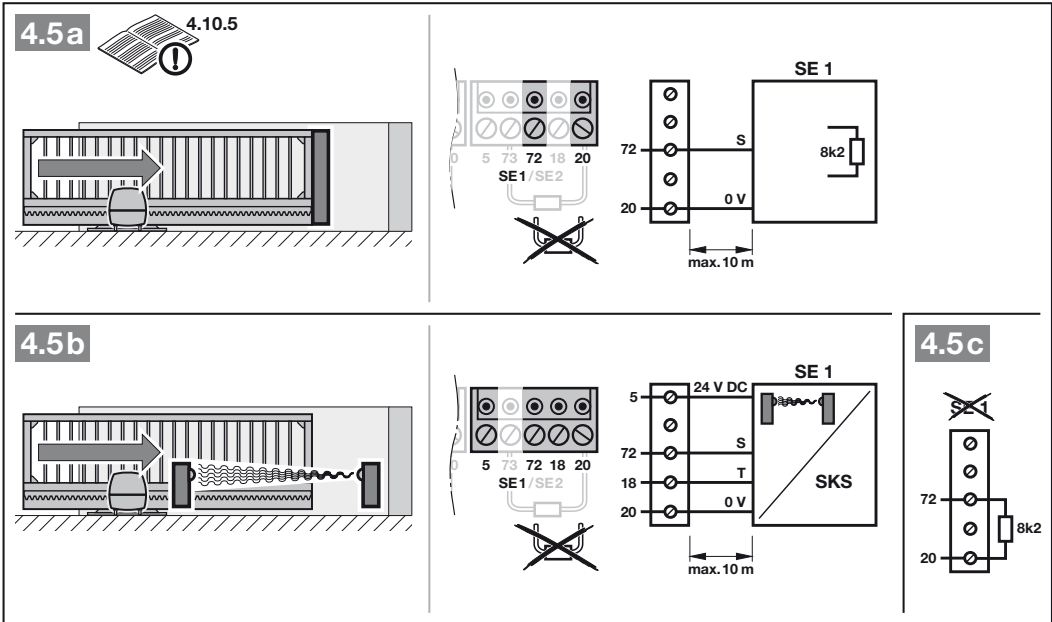
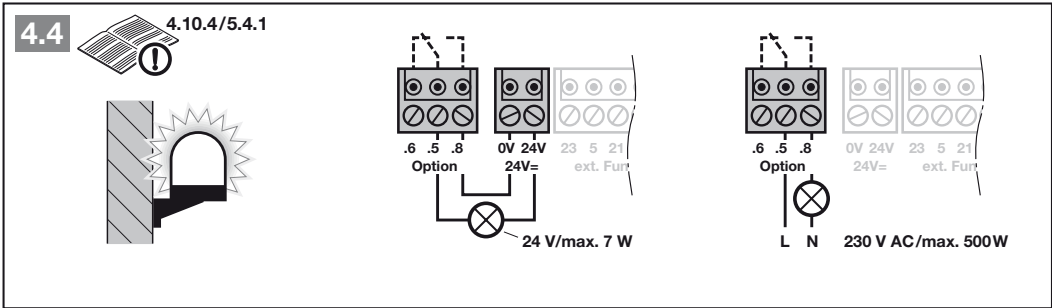
4.10.2



4.3

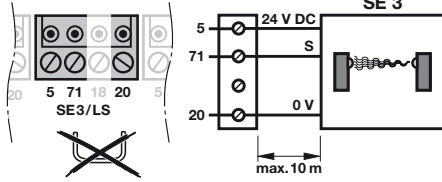
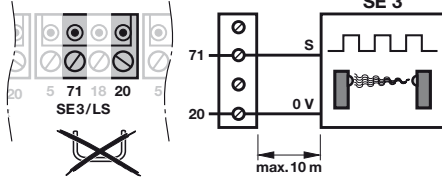
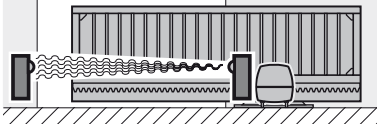
4.10.3



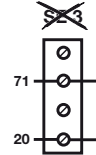


4.7 a

4.10.5

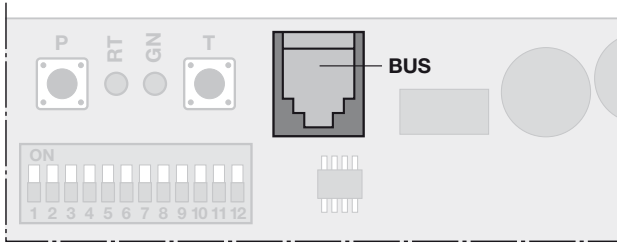


4.7 b



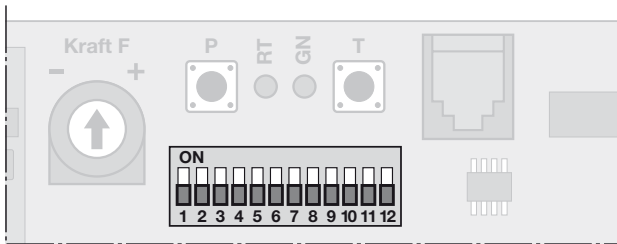
4.8

4.10.6

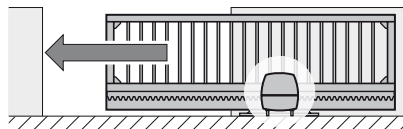
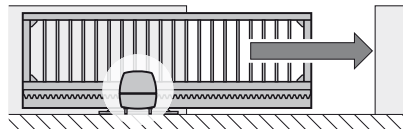


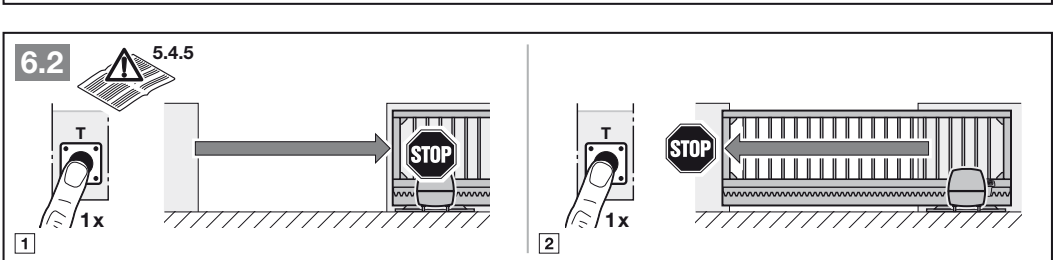
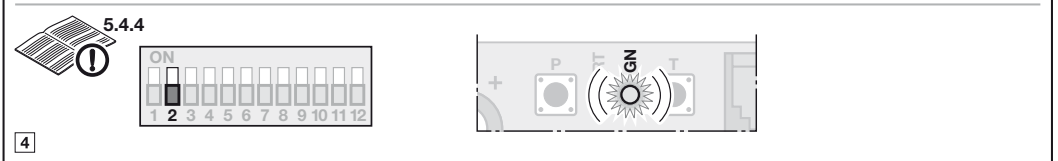
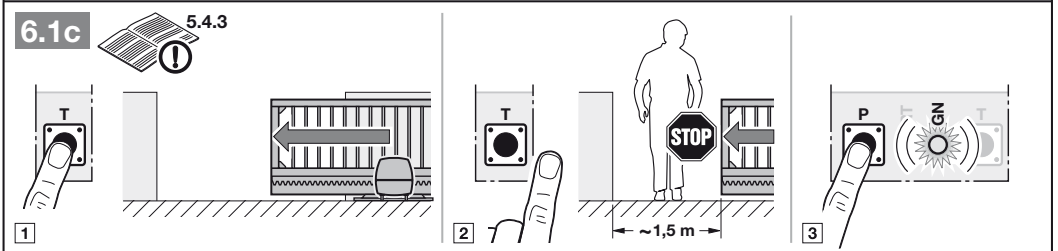
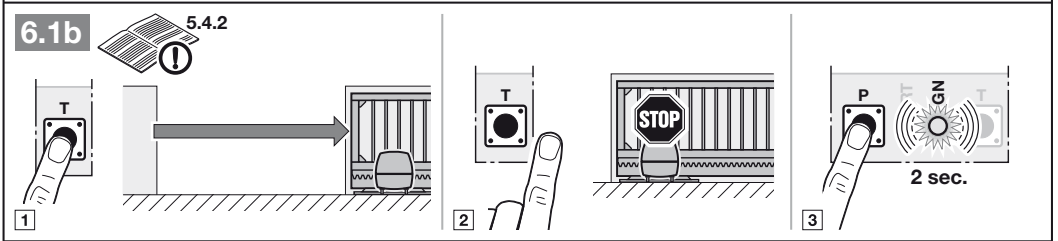
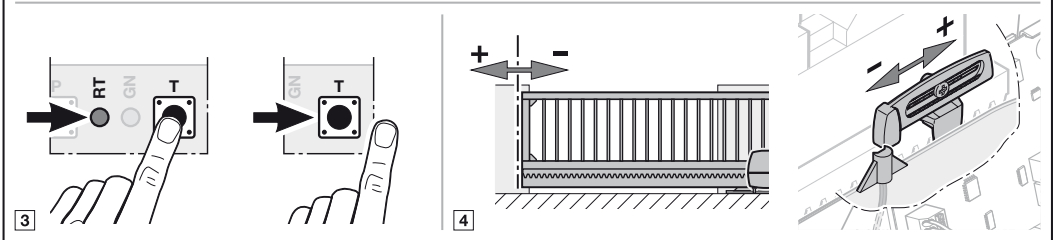
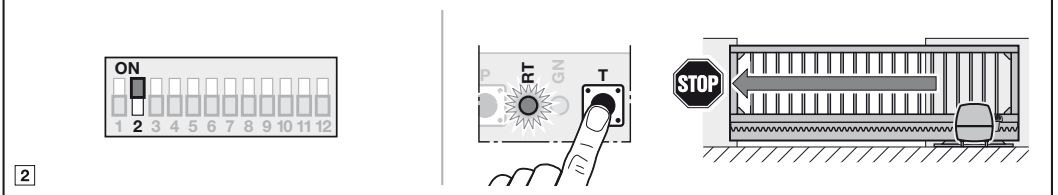
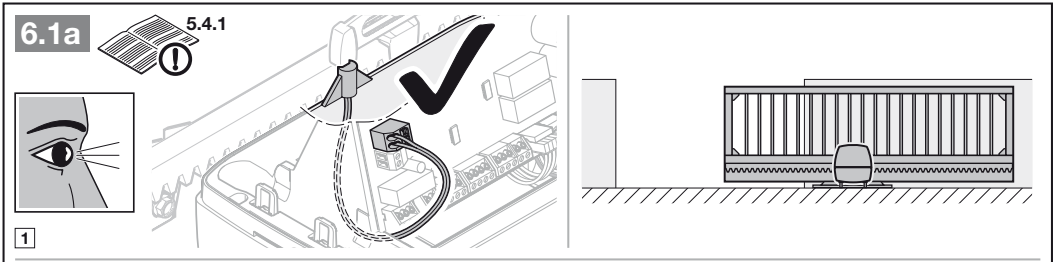
5

5.3

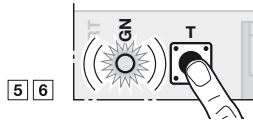
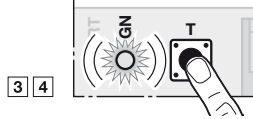
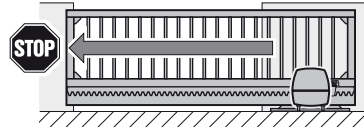
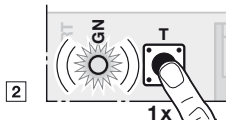
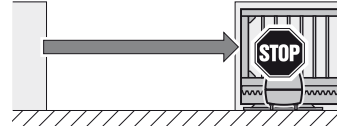
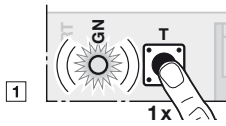
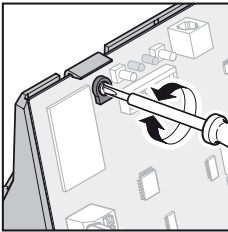
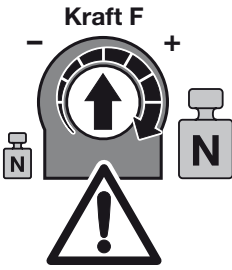


5.1





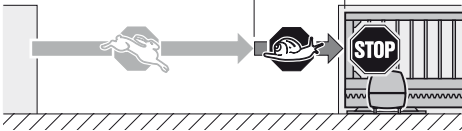
7.1



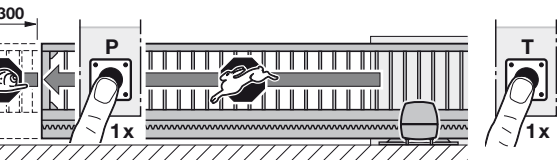
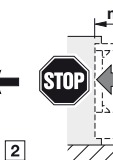
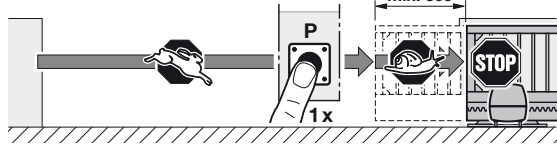
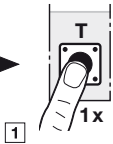
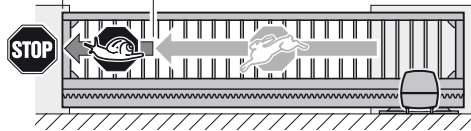
7.2

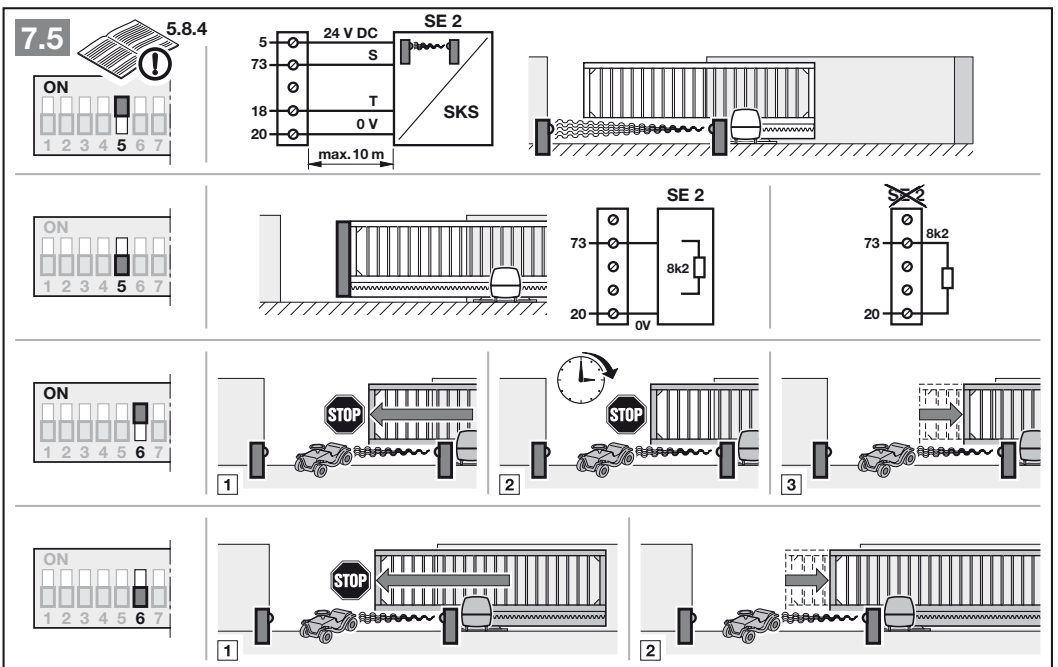
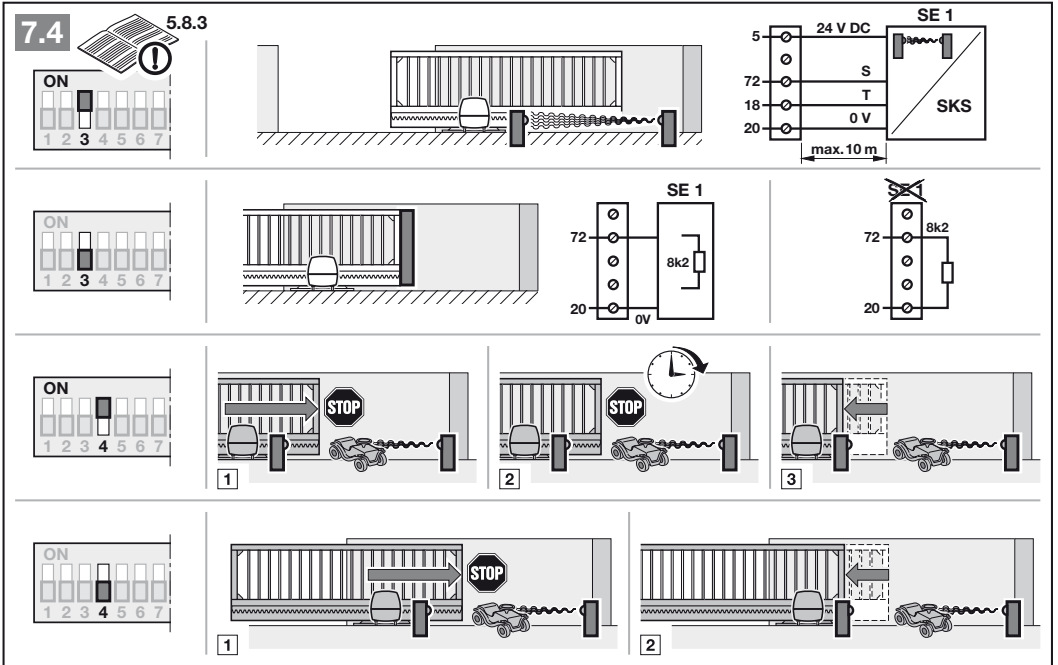
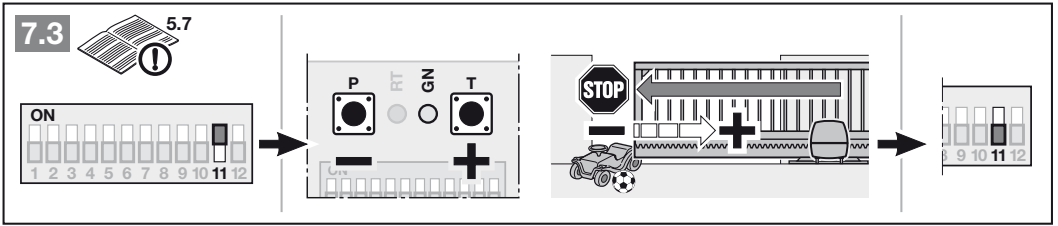


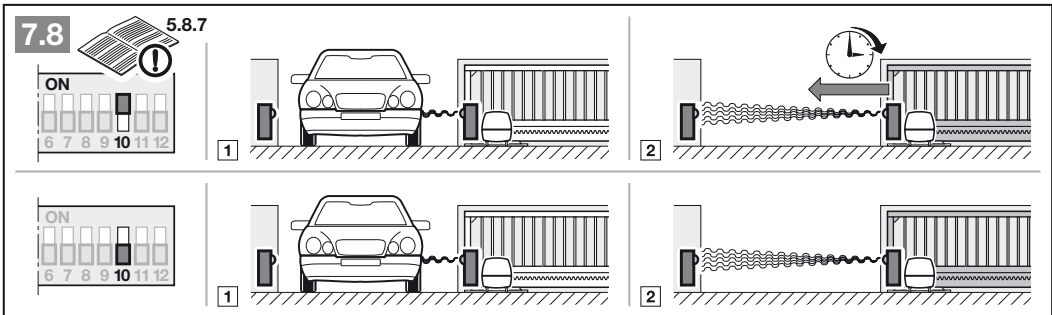
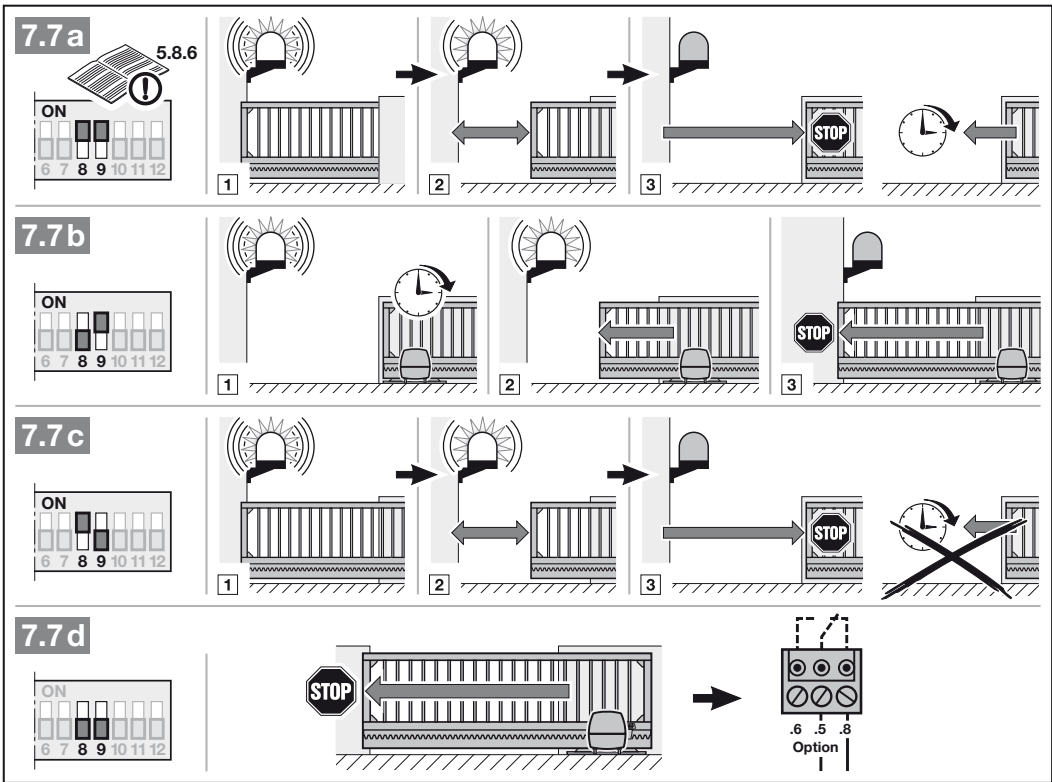
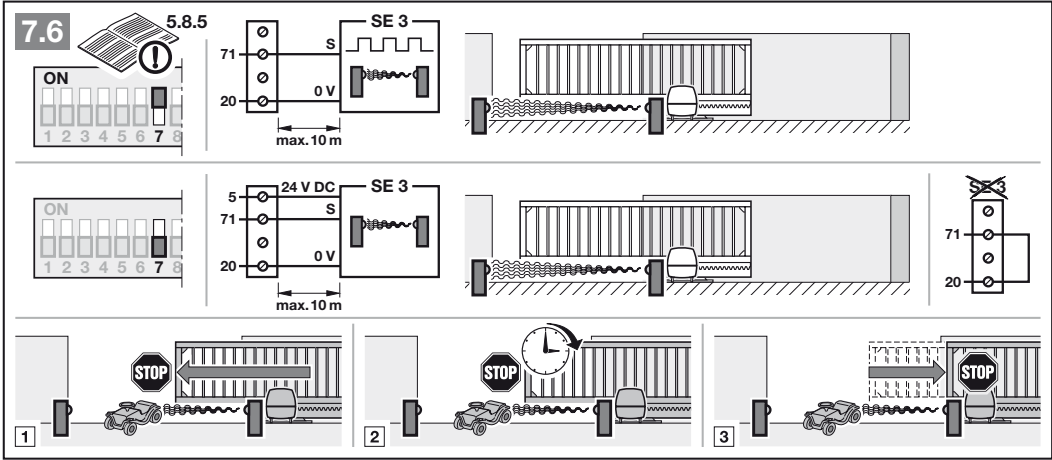
500/min. 300



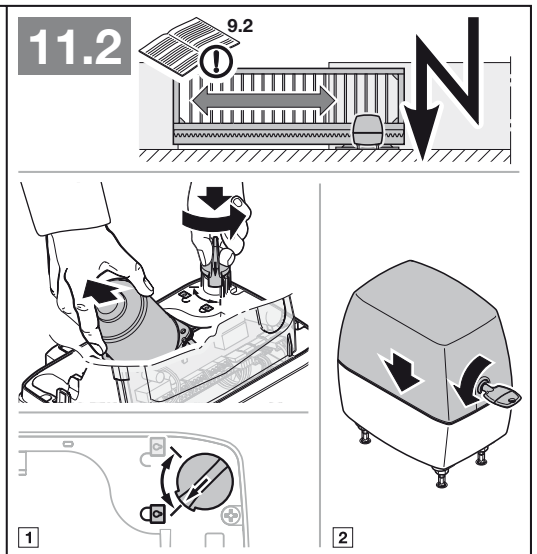
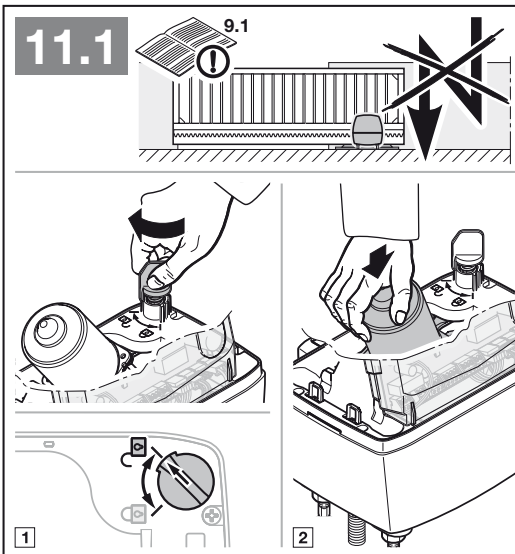
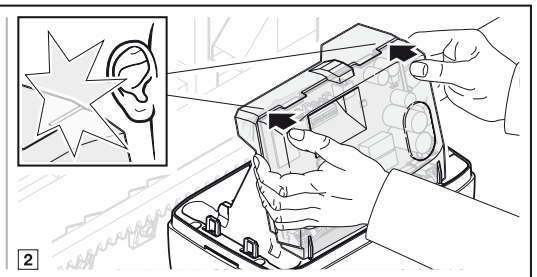
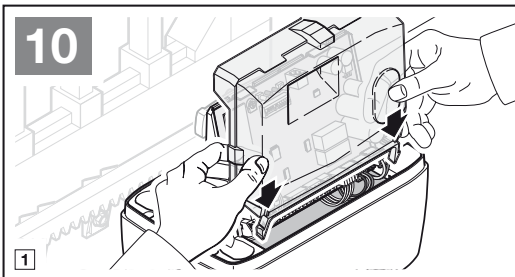
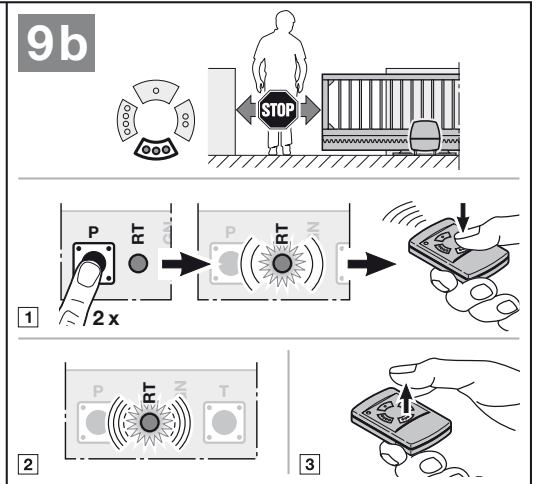
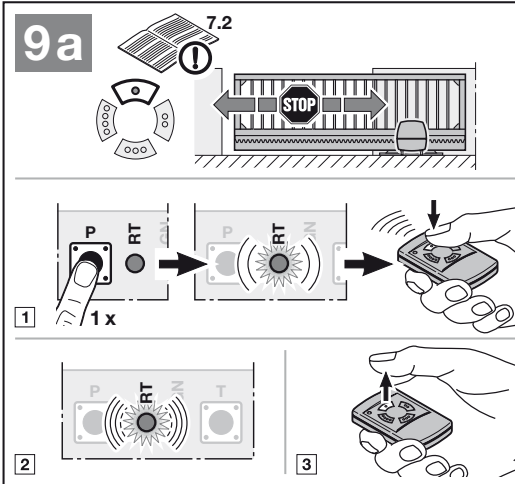
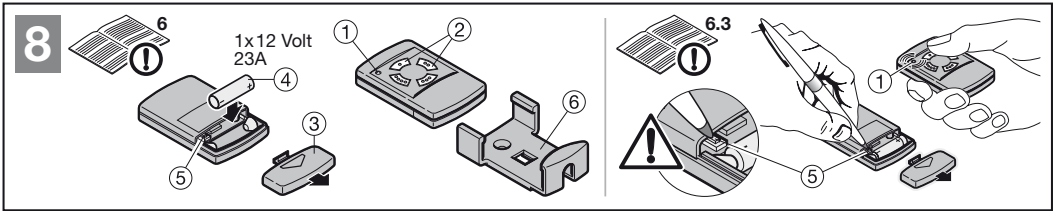
500/min. 300



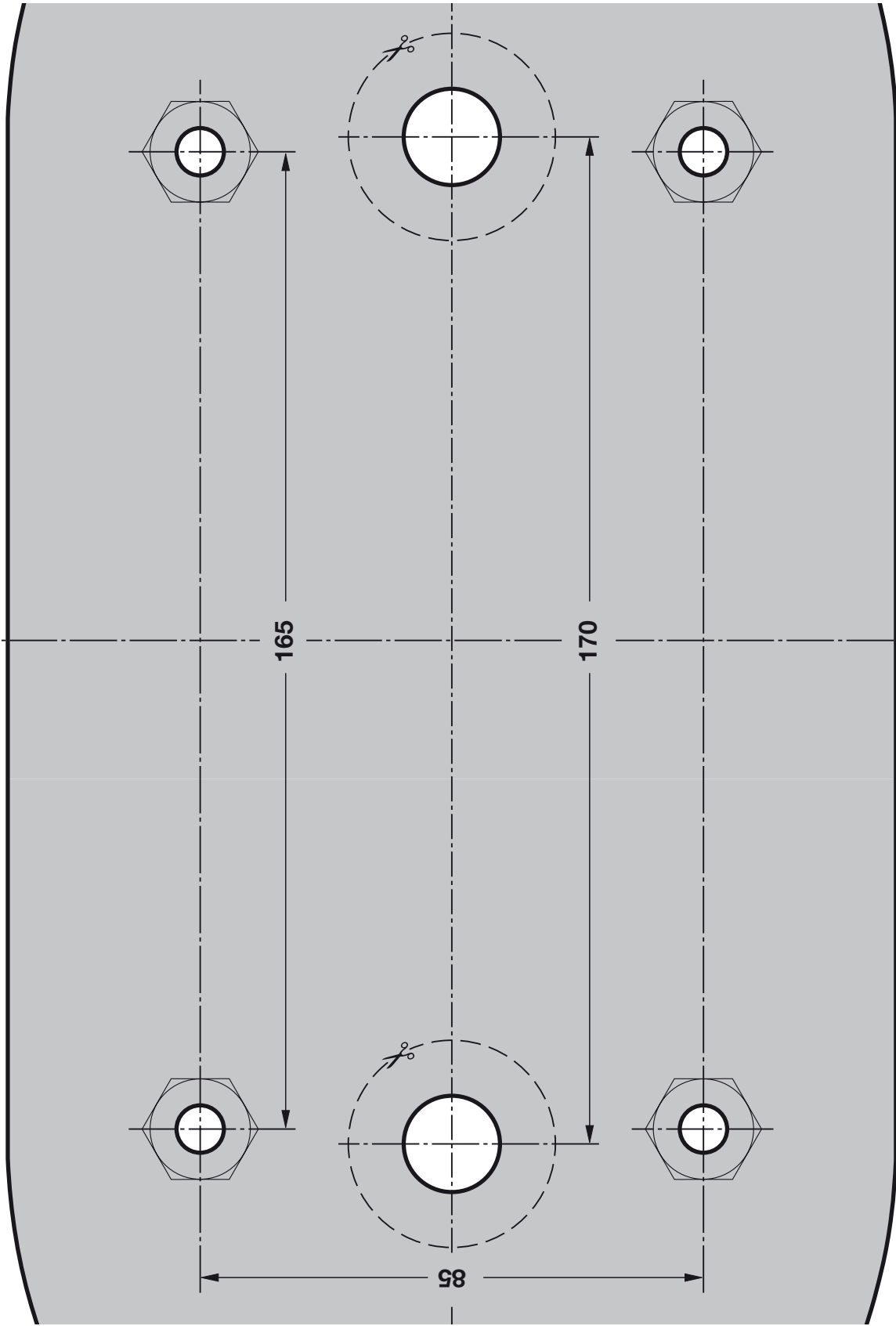














TR10A057-D RE / 10.2008

## **LineaMatic**

HÖRMANN KG Verkaufsgesellschaft  
Upheider Weg 94-98  
D-33803 Steinhagen  
[www.hoermann.com](http://www.hoermann.com)