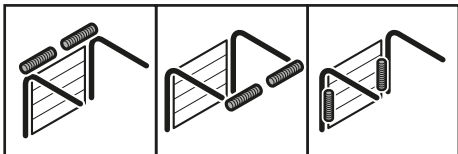
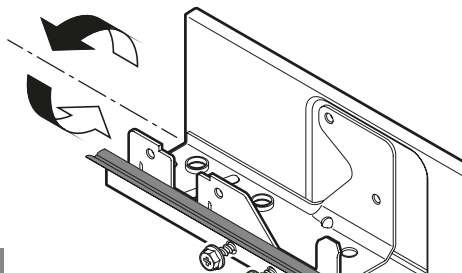


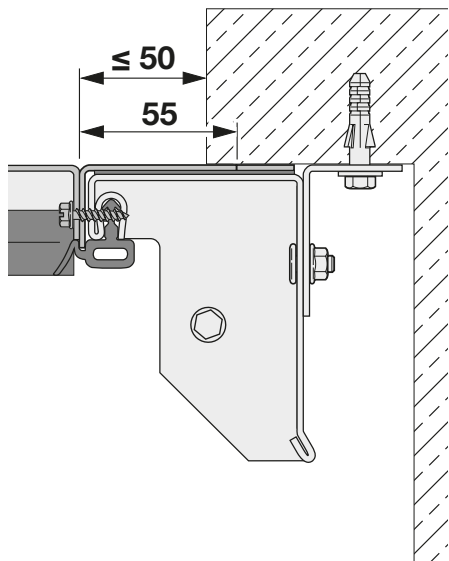
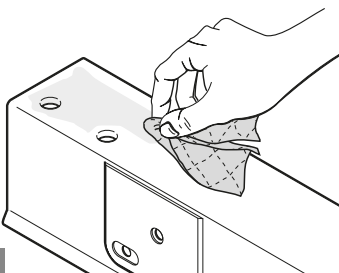
→ 2



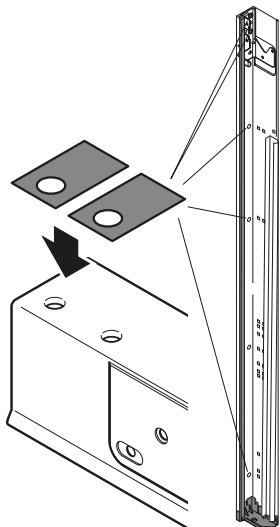
1



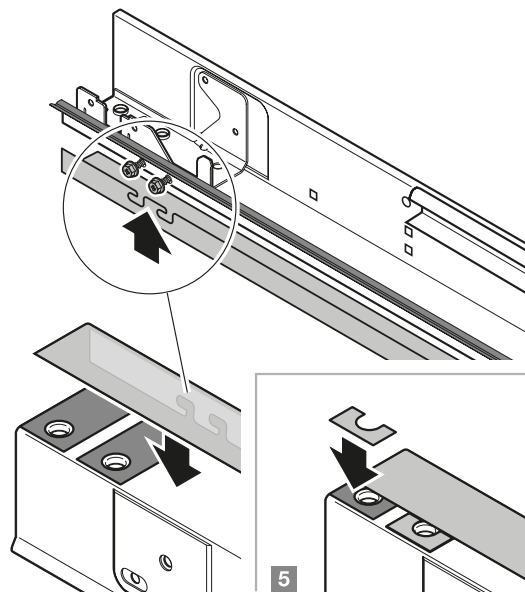
2



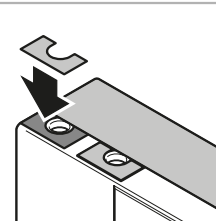
3



4



5



➔ 2

