

DE

Anleitung für Montage, Betrieb und Wartung

Aluminium-Haustür

EN

Instructions for Fitting, Operating and Maintenance

Aluminium entrance door

FR

Instructions de montage, d'utilisation et d'entretien

Porte d'entrée en aluminium

ES

Instrucciones de montaje, funcionamiento y mantenimiento

Puerta de entrada de aluminio

RU

Руководство по монтажу, эксплуатации и техническому обслуживанию

Алюминиевая входная дверь

+

NL

PL

SL

IT

CS

BG

DEUTSCH	3
ENGLISH	10
FRANÇAIS	17
ESPAÑOL	24
РУССКИЙ	31
NEDERLANDS	38
ITALIANO	45
POLSKI	52
ČESKY	59
SLOVENSKO	66
БЪЛГАРСКИ	73



.....	80
-------	-----------

Inhaltsverzeichnis


1 Zu dieser Anleitung..... 3

1.1 Verwendete Warnhinweise..... 3

1.2 Verwendete Symbole..... 3

1.3 Verwendete Abkürzungen..... 5

1.4 Farbcode für Leitungen, Einzeladern und Bauteile..... 5

2  Sicherheitshinweise..... 5

2.1 Qualifikation des Monteurs..... 5

3 Montage..... 5

3.1 Zubehör 5

3.2 Türposition ermitteln 6

3.3 Montagearten 6

3.4 Baukörperanschluss 6

3.5 Beschlag einstellen..... 6

3.6 Verglasen 6

3.7 Elektrische Anschlüsse..... 6

3.8 Montage von einbruchhemmenden Türelementen..... 6

4 Beschreibung von S7 Smart/Comfort/Code/Scan 8

4.1 LED-Anzeige 8

4.2 Einlernen eines Funkcodes..... 8

4.3 Funkcodes einlernen 8

4.4 Betrieb 8

4.5 Geräte-Reset 8

5 Prüfung und Wartung 8

5.1 Sitz und Abdichtung prüfen..... 8

6 Reinigung und Pflege 8

6.1 Oberfläche 8

6.2 Bewegliche Beschlagteile..... 8

6.3 Türbänder 8

6.4 Zylinder 9

7 Demontage und Entsorgung..... 9

8 Ersatzteile..... 9

9 Unternehmererklärung 9



..... 80

Sehr geehrte Kundin, sehr geehrter Kunde, wir freuen uns dass Sie sich für ein Qualitätsprodukt aus unserem Hause entschieden haben.

1 Zu dieser Anleitung

Diese Anleitung gliedert sich in einen Text- und einen Bildteil. Den Bildteil finden Sie im Anschluss an den Textteil.

Diese Anleitung ist eine **Originalbetriebsanleitung** im Sinn der EU-BpVO 305/2011. Bitte lesen und beachten Sie diese Anleitung, in ihr stehen wichtige Informationen für den Einbau, den Betrieb und für die korrekte Pflege /Wartung der Aluminium-Haustür, damit Sie über viele Jahre Freude an diesem Produkt haben.

Beachten Sie bitte insbesondere alle Sicherheits- und Warnhinweise.

Bewahren Sie diese Anleitung sorgfältig auf!

Sachkundige Montage und sorgfältige Wartung erhöhen Leistung, Verfügbarkeit und Sicherheit.


Texte und Zeichnungen dieser Anleitung entstanden mit größtmöglicher Sorgfalt. Aus Gründen der Übersicht können nicht alle Detailinformationen zu allen Varianten und denkbaren Montagen beschrieben werden. In dieser Anleitung veröffentlichten Texte und Zeichnungen haben lediglich Beispielcharakter.

Jegliche Gewähr für Vollständigkeit wird ausgeschlossen und berechtigt nicht zur Reklamation.






Sollten Sie dennoch weitere Informationen wünschen oder besondere Probleme auftreten, die in der Anleitung nicht ausführlich behandelt wurden, können Sie die Informationen beim Herstellerwerk anfordern.

Diese Anleitung ist ein wichtiges Dokument für die Bauakte.

1.1 Verwendete Warnhinweise

 GEFAHR
Kennzeichnet eine Gefahr, die unmittelbar zum Tod oder zu schweren Verletzungen führt.
ACHTUNG
Kennzeichnet eine Gefahr, die zur Beschädigung oder Zerstörung des Produkts führen kann.

1.2 Verwendete Symbole

	wichtiger Hinweis zum Vermeiden von Sachschäden
	zulässige Anordnung oder Tätigkeit
	unzulässige Anordnung oder Tätigkeit
	siehe Textteil
	siehe Bildteil

Weitergabe sowie Vervielfältigung dieses Dokuments, Verwertung und Mitteilung seines Inhalts sind verboten, soweit nicht ausdrücklich gestattet. Zuwiderhandlungen verpflichten zu Schadenersatz. Alle Rechte für den Fall der Patent-, Gebrauchsmuster- oder Geschmacksmustereintragung vorbehalten. Änderungen vorbehalten.



siehe gesonderte Montageanleitung der Steuerung bzw. der zusätzlichen elektrischen Bedienelemente



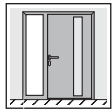
elektrische Spannung



optionale Bauteile, als Zubehör zu bestellen



Tür 1 - flügelig



Tür mit Seitenteil



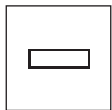
Tür nach innen öffnend



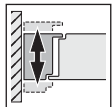
Tür nach außen öffnend



Tragklötze



Distanzklötze



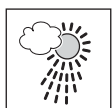
Rahmen nach Flügel ausrichten



Haus Innenbereich



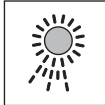
unzulässig nach DIN 4108



Haus Aussenbereich



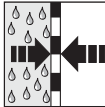
Winter



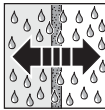
Sommer



Tauwasserbildung



dampfdiffusionsdicht



dampfdiffusionsoffen



Verschraubung handfest anziehen



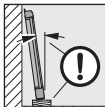
Verschraubung fest anziehen



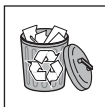
prüfen



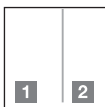
wartungsfrei



Türflügel abstellen



Bauteil oder Verpackung entfernen und entsorgen



kennzeichnet im Bildteil Arbeitsschritte, die nacheinander ausgeführt werden müssen



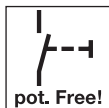
einbruchhemmendes Bauteil **RC 3** nach DIN EN 1627:2011



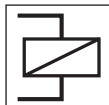
einbruchhemmendes Bauteil **RC 4**
nach DIN EN 1627:2011



Angriffsseite



potentialfreier Kontakt



Koppelrelais



Automatische Tür



bauseits anzuschließen / zu montieren



werkseitig angeschlossen / montiert

- Schützen Sie Ihre Aluminium-Haustür bis zur Baufertigstellung durch Abdecken mit Folie und Klebeband, um Beschädigungen zu vermeiden. Beachten Sie jedoch, dass Klebestreifen, vor allem bei längerer Sonneneinstrahlung, Rückstände hinterlassen können.
- Ermitteln Sie die geeigneten Befestigungen entsprechend den örtlichen Gegebenheiten und halten Sie diese bauseits bereit.
- Verankern Sie die Aluminium-Haustür an allen vorgesehenen Befestigungspunkten in der Wand.
- Halten Sie unbedingt die erforderlichen Rand- und Achsabstände der Dübel (abhängig von der Wandart) sowie die Montagehinweise und Verarbeitungsrichtlinien des Dübelherstellers ein!
- Reinigen Sie vorher alle Kontaktflächen die mit Silikon und Dichtstoffen versiegelt werden, z.B.
 - Profilerflächen
 - Randverbund der Scheibe.
- Verwenden Sie nur Kleb- und Dichtstoffe, die für die Anwendung geeignet und für die Werkstoffe verträglich sind. Beachten Sie die Verarbeitungsrichtlinien des jeweiligen Herstellers.
- Lassen Sie Elektroarbeiten nur von ausgebildeten Fachkräften durchführen.
- Bei Aluminium-Haustüren mit automatischen Türantrieben ist die EG Richtlinie 2006/42/EG einzuhalten.

2.1 Qualifikation des Monteurs

Um den fachgerechten Einbau der Aluminium-Haustür sicherzustellen, dürfen ausschließlich entsprechend ausgebildete Monteure eingesetzt werden.

ACHTUNG
<p>Funktionsbeeinträchtigung Fehlende oder geänderte Bauteile beeinträchtigen die Funktion der Haustür.</p> <ul style="list-style-type: none"> ▶ Ändern oder entfernen Sie keine Bauteile. ▶ Befestigen Sie alle in der Anleitung aufgeführten Bauteile.

1.3 Verwendete Abkürzungen

OFF Oberkante Fertigfußboden

1.4 Farbcode für Leitungen, Einzeladern und Bauteile

Die Abkürzungen der Farben für Leitungs- und Aderkennzeichnung sowie Bauteile folgt dem internationalen Farbcode nach IEC 757:

BK	Schwarz	YE	Gelb
BN	Braun	WH	Weiß
GN	Grün	GN / YE	Grün / Gelb
GY	Grau		

2 **Sicherheitshinweise**

GEFAHR
<p>Lebensgefahr beim Einbau der Haustür Beim Einbau kann die Tür oder der Türrahmen umfallen und dabei Personen erschlagen.</p> <ul style="list-style-type: none"> ▶ Sichern Sie Tür und Türrahmen vor und während der Montagearbeit gegen Umfallen.

- Halten Sie beim Einbau der Aluminium-Haustür die Grundregeln der DIN 4108 *Wärmeschutz und Energie-Einsparung in Gebäuden* ein.
- Sorgen Sie für das Einhalten gültiger Normen, Richtlinien, Vorschriften, Verordnungen und die anerkannter Regeln der Technik.

3 Montage

- ▶ Führen Sie für eine einfache und fachgerechte Montage die im Bildteil dargestellten Arbeitsschritte sorgfältig durch.
- ▶ Prüfen Sie vor dem Türereinbau ob Anbauteile montiert werden müssen (siehe **Bild 3**).
- ▶ Entfernen Sie vor der Montage die Transportsicherungen (siehe **Bild 2.3**).
- ▶ Befestigungs- und Abdichtungsmaterialien gehören nicht zum Lieferumfang.

HINWEIS:

Vorrangig sind die werkseitig vorgeordneten Befestigungspunkte zu verwenden.

Die in der Einbauanleitung angegebenen Befestigungspunkte haben allgemein gültigen Charakter und können von den werkseitig vorgeordneten abweichen.

3.1 Zubehör

- K3 Kopplung Tür / Seitenteil (siehe **Bild 3.1**)
- VP25 / VP75 Verbreiterung (siehe **Bilder 3.2a / 3.2b**)
- VPE20 / VPE50 Verbreiterung einteilig (siehe **Bild 3.3**)
- K3 Kopplung Seitenteil / Seitenteil (siehe **Bild 3.4**)

3.2 Türposition ermitteln

- ▶ Legen Sie die Türposition in Abhängigkeit der örtlichen Befestigungsmöglichkeiten, der Wandart und der erforderlichen Rand- und Achsabstände für die Dübel fest.
- ▶ Positionieren Sie die Tür nach Möglichkeit so, dass sie in der Dämmebene der Wand liegt. Positionieren Sie bei monolithischem oder einschaligem Mauerwerk die Tür möglichst weit zur Gebäudeinnenseite. Beachten Sie den Isothermenverlauf (siehe **Bild 1**).

3.3 Montagearten

- Ankermontage (siehe **Bilder 10 – 12**)
- Dübelmontage (siehe **Bilder 10 – 12**)
- Rahmenschraubenmontage (siehe **Bilder 10 – 12**)

HINWEIS:

- Jeder Befestigungspunkt muss druckfest hinterklotzt werden.
- Türflügel aushängen (siehe **Bilder 2.4 / 16a**).

ACHTUNG
<p>Funktionsbeeinträchtigung</p> <p>Nichtbeachten der Verarbeitungsrichtlinien beeinträchtigen die Funktion der Haustür.</p> <ul style="list-style-type: none"> ▶ Beachten Sie beim Befestigungs- und Abdichtungsmaterial die Verarbeitungsrichtlinien des jeweiligen Herstellers.

3.4 Baukörperanschluss

Die fachgerechte Befestigung und Abdichtung der Anschlussfuge zum Baukörper ist eine wesentliche Voraussetzung für die dauerhafte Gebrauchstauglichkeit der Tür. Sie ist abhängig vom jeweiligen Außenwandsystem und der Einbausituation. Halten Sie die Anforderungen der aktuellen EnEV, die Vorgaben der RAL-Gütegemeinschaft Fenster und Haustüren e.V. und die Verarbeitungsrichtlinien der Hersteller ein.

Grundsätzlich gilt	
Raumseite	luft- und dampfdiffusionsdichte Abdichtung
Mittlerer Bereich	feuchtigkeitsunempfindliche Wärmedämmung
Außenseite	dampfdiffusionsoffene Wind- und Regensperre

(siehe **Bild 11.1 / 18**).

3.5 Beschlag einstellen

- Türflügelverstellung horizontal und vertikal, Anpressdruckeinstellung (siehe **Bilder 16a – 16c**).

ACHTUNG
<p>Türöffnungswinkel begrenzen (siehe Bild 15)</p> <p>Der Türöffnungswinkel ist bauseits auf 105° zu begrenzen.</p> <ul style="list-style-type: none"> ▶ Bei verdeckt liegenden Bändern ist der Türöffnungswinkel auf 105° zu begrenzen. Beachten Sie, dass ansonsten Beschädigungen am Band bzw. Türrahmen zu erwarten sind.

3.6 Verglasen

- Einsetzen und Austauschen der Glasscheiben oder Füllungen (siehe **Bild 14**)
- Klotzungsvorschläge (siehe **Bild 14**)
- Die Verklotzungen sind gegen herunterfallen zu sichern (z.B. Pattex Kleber)

3.7 Elektrische Anschlüsse

GEFAHR
<p>Netzspannung!</p> <p>Bei Kontakt mit der Netzspannung besteht die Gefahr eines tödlichen Stromschlags. Beachten Sie daher unbedingt folgende Hinweise:</p> <ul style="list-style-type: none"> ▶ Elektroanschlüsse dürfen nur von einer Elektrofachkraft durchgeführt werden! ▶ Die bauseitige Elektroinstallation muss den jeweiligen Schutzbestimmungen entsprechen! ▶ Die Elektrofachkraft hat darauf zu achten, dass die nationalen Vorschriften für den Betrieb von elektrischen Geräten eingehalten werden!

In Abhängigkeit von der Länge der Spannungsversorgungsleitung muss diese mindestens folgenden Querschnitt aufweisen:

10 m	0,50 mm ²	75 m	1,50 mm ²
40 m	0,75 mm ²	125 m	2,50 mm ²
50 m	1,00 mm ²		

3.8 Montage von einbruchhemmenden Türelementen

Die Montageanweisungen in diesem Abschnitt geben zusätzliche Hinweise zur Montage von einbruchhemmender Türelementen der Widerstandsklasse RC 3 bis RC 4 nach DIN EN 1627: 2011 (siehe **Bilder 19 / 20**).

Nur durch den fachgerechten Einbau gemäß dieser Anleitung verfügen die Türelemente über einbruchhemmende Eigenschaften.

3.8.1 Zulässige Wände

Die geforderte Einbruchhemmung wird nur erzielt, wenn die angrenzenden Wände den Anforderungen gemäß **Tab. 1 – Tab. 3** entsprechen.

Tab. 1: Zuordnung der Widerstandsklassen von einbruchhemmender Bauteilen zu Massivwänden

Widerstandsklasse des Bauteils nach DIN EN 1627	Umgebende Wände					
	aus Mauerwerk nach DIN 1053-1				aus Stahlbeton nach DIN 1045	
	Wanddicke (ohne Putz)	Druckfestigkeitsklasse der Steine (DFK)	Rohdichteklasse der Steine (RDK)	Mörtelgruppe	Nenndicke	Festigkeitsklasse
RC 3	≥ 115 mm	≥ 12	–	min. MG II/DM	min. 120 mm	min. B 15
RC 4	≥ 240 mm				min. 140 mm	

Tab. 2: Zuordnung der Widerstandsklassen von einbruchhemmender Bauteilen zu Porenbetonwänden

Wand aus Porenbeton			
Widerstandsklasse	Druckfestigkeitsklasse der Steine	Nenndicke	Ausführung
RC 3	≥ 4	≥ 240 mm	verklebt

Tab. 3: Zuordnung der Widerstandsklassen von einbruchhemmender Bauteilen zu Holztafelwänden

Widerstandsklasse	Geeigneter Wandaufbau	
RC 3		N + F Holzschalung 19 x 120 mm, Lattung 40 x 60 mm, SB.W 60 mm, Holzstiel 60/140, MF 140 mm, PE-Folie, OSB 15,0 mm, GKB 12,5 mm
		Putz mit Gewebe, SB.W 40 mm, DWD 15,0 mm, Holzstiel 60/140, MF 140 mm, Kraftpapier, BFU 15,0 mm, GKB 12,5 mm
		Putz mit Gewebe ca. 4 mm, PS 30 mm, FP 13 mm V100E1, Holzstiel 60/140, MF 140 mm, PE-Folie 0,2 mm, FP 13 mm V20E1, Lattung 40 x 60 mm / Dämmung MF 40 mm, BFU 15,0 mm, GKB 9,5 mm
RC 4		Putz mit Gewebe ca. 4 mm, SB.W 60 mm, DWD 15,0 mm, Holzstiel 60/160, MF 160 mm, Natronkraftpapier, OSB 22 mm, BFU 15,0 mm, GKB 12,5 mm
		Putz mit Gewebe ca. 4 mm, SB.W 60 mm, DWD 15,0 mm, Holzstiel 60/160, MF 160 mm, Natronkraftpapier, FP 13 mm V20, Blech 0,75 mm, FP 13 mm V20, GKB 9,5 mm

Montagewände und Holz-Ständerwände mit Nachweis des Herstellers bzgl. Eignung der entsprechenden Widerstandsklasse.

3.8.2 Zulässige Wandanschlüsse

Die unter Bild 10.2 a – 10.2 g definierten Wandanschlüsse sind zulässig. Die fachgerechte Montage muss durch die Montagebescheinigung belegt werden.

3.8.3 Sicherheitsrelevante Bauteile

Die geforderte Einbruchhemmung wird nur erzielt, wenn die verwendeten Ausfachungen folgenden Anforderungen entsprechen.

Mindestanforderung an die Füllungen der Seitenteile / Oberlichter:

Widerstandsklasse	RC 3	RC 4
Widerstandsklasse der Verglasung gemäß EN 356	P5 A	P7 B
Positionierung der Sicherheitsscheibe	Angriffsseite	Angriff abgewandte Seite
Paneel mit oder ohne Glas	Aluminiumpaneel	

Der Austausch sicherheitsrelevanter Bauteile (z.B. Beschläge, Schlösser und Ausfachungen) kann zum Verlust der Widerstandsfähigkeit des Türelements führen.

Mindestanforderungen an Beschläge:

Widerstandsklasse	RC 3	RC 4
EN 1303 (siehe Bild 20)		
Schließzylinder (Stelle 7)	4	6
Schließzylinder (Stelle 8)	1	2
EN 1906	in Konstruktion integriert	
Schutzbeschlag (Stelle 7)		
EN 12209		
Schlösser (Stelle 7)	4 ¹⁾	7 ¹⁾

1) Die Eignung der Schlösser muss zusätzlich durch Prüfung nach DIN EN 1627 bzw. im Rahmen einer gutachterlichen Stellungnahme nachgewiesen werden.

Beachten Sie unbedingt folgende Einbauvorschriften:

- Die sichtbare Fuge zwischen Rahmen und Flügel von 5 ± 1 mm muss eingehalten werden (siehe Bild 16), sodass die Riegel des Schlosses voll in die Schließöffnungen eingreifen.
- Angekoppelte Seitenteile sind umlaufend, sinngemäß nach den Vorgaben zur Füllungsanbindung der entsprechenden RC-Klassifizierung, zu sichern (siehe Bild 19a / 19b).

3.8.4 Zusätzliche Hinweise zum Einbau

- Bauen Sie den Rahmen lot- und fluchtgerecht ein (siehe Bild 11).
- Hinterfütern Sie in den nachfolgend genannten Bereichen die Freiräume zwischen Rahmen und Wänden druckfest mit verrottungsfreiem Material:
 - Bänder
 - Füllung
 - Verriegelung
 - Befestigungspunkte
 - an den oberen und unteren Ecken

Stellen Sie durch geeignete Maßnahmen (z.B. Silikon) sicher, dass die druckfeste Hinterfüterung nicht verrutschen kann (siehe Bild 10.2).

3.8.5 Hinweise für den Benutzer

- Einbruchhemmende Bauteile bieten nur in geschlossenem, verriegeltem und verschlossenem Zustand - und nur mit abgezogenem Schlüssel - Widerstand gegen Einbruch!
- Antipanikschlösser sind in Verbindung mit einbruchhemmenden Türen nicht zulässig!
- Knaufzylinder sind bei einbruchhemmenden Türen (RC3 bis RC4) generell nicht zulässig.

3.8.6 Gewährleistung

Zur Gewährleistung der Leistungseigenschaft „Einbruchhemmung nach DIN EN 1627“ mit der Klassifizierung RC3, RC4 muss das Montageunternehmen die fachgerechte Montage gemäß dieser Anleitung auf dem, mit der Auftragsbestätigung übergebenen, Dokument „Montagebescheinigung für einbruchhemmende Türen“ bestätigen und ausgefüllt an den Hersteller zurücksenden.

4 Beschreibung von S7 Smart/Comfort/ Code/Scan

Potentialfreie Ansteuerung der Schösser (siehe Bild 6 / 7)
 Wenn die Schösser mit Sprechanlagen/ Tastern angesteuert werden sollen, bei denen am Ausgang Spannung anliegt, muss diese Leitung durch den Einbau eines Koppelrelais potentialfrei gestellt werden. Koppelrelais für Standard-Fall (12 V AC) im Zubehör.

Bei Inbetriebnahme des Fingerscanners muß der Werkscode geändert werden! Siehe hierzu mitgelieferte Bedienungsanleitung von GU/ BKS.

4.1 LED-Anzeige Blau (BU)

Zustand	Funktion
leuchtet kurz	ein gültiger Funkcode wird erkannt für Kanal 1
leuchtet 1 x lang	ein gültiger Funkcode wird erkannt, der auf beiden Kanälen gespeichert wurde
blinkt langsam	Empfänger befindet sich im Modus Lernen für Kanal 1
blinkt schnell nach langsamem Blinken	beim Lernen wurde ein gültiger Funkcode erkannt
blinkt 5 Sek. langsam, blinkt 2 Sek. schnell	Geräte-Reset wird durchgeführt bzw. abgeschlossen
aus	Betriebsmodus

Programmiertaste P (P-Taste)

4.2 Einlernen eines Funkcodes

Um einen Kanal zu aktivieren / wechseln:

- ▶ Drücken Sie die P-Taste 1 x, um Kanal 1 zu aktivieren.

Um den Modus Lernen abzubrechen:

- ▶ Drücken Sie die P-Taste 3 x oder warten Sie auf das Timeout.

Timeout:

Wird innerhalb von 25 Sekunden kein gültiger Funkcode erkannt, wechselt der Empfänger automatisch zurück in den Betriebsmodus.

4.3 Funkcodes einlernen (siehe Bild 7e)

- Aktivieren Sie den gewünschten Kanal durch drücken der P-Taste.
 - Die blaue LED blinkt langsam für Kanal 1
- Bringen Sie den Handsender, der seinen Funkcode vererben soll, in den Modus **Vererben / Senden**.
 Wird ein gültiger Funkcode erkannt, blinkt die LED schnell blau und erlischt.
Der Empfänger ist im Betriebsmodus.

4.4 Betrieb

Der Empfänger signalisiert im Betriebsmodus das Erkennen eines gültigen Funkcodes durch das Aufleuchten der blauen LED.

HINWEIS:

Wurde der Funkcode der eingelernten Handsendertaste zuvor von einem anderen Handsender kopiert, muss die Handsendertaste zum **ersten** Betrieb ein zweites Mal gedrückt werden.

Ein gültiger Funkcode
 Kanal 1 wird erkannt = Die LED leuchtet 1 x kurz

4.5 Geräte-Reset

Alle Funkcodes werden durch folgende Schritte gelöscht.

- Drücken Sie die P-Taste und halten Sie diese gedrückt.
 - Die LED blinkt 5 Sekunden langsam blau.
 - Die LED blinkt 2 Sekunden schnell blau.
- Lassen Sie die P-Taste los.
Alle Funkcodes sind gelöscht.

HINWEIS:

Wird die P-Taste vorzeitig losgelassen, wird der Geräte-Reset abgebrochen und die Funkcodes werden nicht gelöscht.

5 Prüfung und Wartung

5.1 Sitz und Abdichtung prüfen

Vor dem Abschluss der Montage muss der korrekte Einbau der Aluminium-Haustür kontrolliert werden.

- ▶ Überprüfen Sie folgende Punkte:
 - Sitz der Befestigungsschrauben zum Baukörper
 - Abdichtung der Aluminium-Haustür zum Baukörper

6 Reinigung und Pflege

6.1 Oberfläche

Sie haben ein hochwertiges Produkt aus Aluminium erworben. Schützen Sie es durch regelmäßige Reinigung und Pflege. Nur so beugen Sie unerwünschten Korrosionserscheinungen vor, die durch Umwelteinflüsse und nutzungsbedingte Verunreinigungen verursacht werden.

Klebeflächen sind vorab mit einem Alkohol- Wassergemisch zu reinigen.

ACHTUNG
<p>Ungeeignete Pflegemittel</p> <p>Die Oberfläche der Tür oder angrenzender Bauteile kann durch aggressive, ätzende oder schmirgelnde Stoffe wie zum Beispiel Säuren oder Stahlbürsten beschädigt werden.</p> <ul style="list-style-type: none"> ▶ Verwenden Sie zur Pflege der Aluminium-Haustür nur handelsübliche Pflegemittel und Microfasertücher. ▶ Spülen Sie bei hochglänzenden Oberflächen den Schmutz mit Wasser ab. ▶ Verwenden Sie bei matten Oberflächen keinesfalls Politur. ▶ Beachten Sie beim Pflegemittel auch stets die Herstellerhinweise.

HINWEIS:

Herstellerempfehlung: Reinigungsmittel proWIN „Seidenglanz“ in Kombination mit Microfasertuch proWIN „Hochglanzzauber“. www.prowin.net

6.2 Bewegliche Beschlagteile

- ▶ **Ölen oder fetten** Sie bewegliche Beschlagteile **einmal im Jahr**. Verwenden Sie nur säurefreies Öl oder Vaseline.

6.3 Türbänder

ACHTUNG
<p>Schmierung der Türbänder</p> <p>Schmieren Sie verdeckt liegende Türbänder spätestens nach 50.000 Schließungen</p> <ul style="list-style-type: none"> ▶ Aufliegende Türbänder sind wartungsfrei. ▶ Schmieren Sie diese niemals.

6.4 Zylinder

Zur Pflege des Schließzylinders sind ausschließlich spezielle Zylinderpflegesprays zulässig. Verwenden Sie keinesfalls graphithaltige Mittel.

7 Demontage und Entsorgung

Die Demontage der Aluminium-Haustür erfolgt in umgekehrter Aufbaureihenfolge.

Zur ordnungsgemäßen Entsorgung muss die Aluminium-Haustür nach der Demontage in ihre einzelnen Komponenten zerlegt und unter Beachtung der örtlichen, behördlichen Vorschriften entsorgt werden.

8 Ersatzteile

Wir weisen ausdrücklich darauf hin, dass nur Originalersatzteile geprüft und freigegeben sind.

In Verbindung mit unseren Schlössern H5 / H9 / S5 / S7 können folgende Zylinder verwendet werden:

- Knaufzylinder
- Zylinder mit / ohne Freilauffunktion
- Zylinder mit / ohne Not- und Gefahrenfunktion

Beim Einsatz anderer Schlösser, wie z.B. Getriebschlössern mit Antipanikfunktion, muss die Funktionstüchtigkeit in Verbindung mit dem gewünschten Zylinder im Vorfeld geprüft und sichergestellt werden.

9 Unternehmererklärung

.....
 Fachunternehmen / Ersteller

.....
 Straße

.....
 PLZ, Ort

.....
 Bauherrschaft / Auftraggeber

.....
 Straße

.....
 PLZ, Ort

.....
 Standort des Gebäudes

.....
 Straße

.....
 PLZ, Ort

Die Haustür mit einer

Breite von mm und einer

Höhe von mm

hat einen berechneten UD Wert W / m² K.

Hiermit bestätigen wir, dass die Tür nach den anerkannten Regeln der Technik und den Anforderungen der aktuellen EnEV, eingebaut wurde.

.....
 Ort, Datum

.....
 Unterschrift Auftragnehmer / Fachunternehmen

Hiermit bestätige ich Erhalt und Kenntnisnahme des Inhalts der Unternehmererklärung.

.....
 Ort, Datum

.....
 Unterschrift

Diese Unternehmererklärung ist laut § 26a der Energieeinsparverordnung (EnEV) Pflicht und dient als Nachweis. Sie ist mindestens 5 Jahre aufzubewahren.

Table of Contents

1 About These Instructions..... 10
 1.1 Warnings used 10
 1.2 Symbols used 10
 1.3 Abbreviations used 12
 1.4 Colour code for leads, single wires and components ... 12

2 Safety Instructions..... 12
 2.1 Fitter qualification 12

3 Fitting 12
 3.1 Accessories 12
 3.2 Determining the door position 12
 3.3 Fitting types 13
 3.4 Connection to building structure 13
 3.5 Adjusting the fitting 13
 3.6 Glazing 13
 3.7 Electrical connections 13
 3.8 Fitting break-in-resistant door sets 13

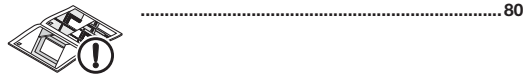
4 Description of S7 Smart / Comfort / Code / Scan 15
 4.1 LED display 15
 4.2 Teaching in a radio code 15
 4.3 Teaching in a radio code 15
 4.4 Operation 15
 4.5 Reset 15

5 Inspection and Maintenance 15
 5.1 Checking the seating and sealing 15

6 Cleaning and Care 15
 6.1 Surface 15
 6.2 Movable fitting parts 15
 6.3 Door hinges 15
 6.4 Cylinder 15

7 Dismantling and Disposal 16

8 Spare Parts 16



Dissemination as well as duplication of this document and the use and communication of its content are prohibited unless explicitly permitted. Noncompliance will result in damage compensation obligations. All rights reserved in the event of patent, utility model or design model registration. Subject to changes.

Dear customer,
 We are delighted that you have chosen a high-quality product from our company.

1 About These Instructions

These instructions are divided into a text section and an illustrated section. The illustrated section can be found after the text section.

These instructions are **original instructions** as outlined in the EU-BpVO 305/2011. Please read and follow these instructions. They contain important information on the installation, operation and proper care and maintenance of the aluminium entrance door so that you can enjoy the use of this product for many years.

Please pay particular attention to all safety and warning notices.

Keep these instructions in a safe place for later reference!

Skilled fitting and thorough maintenance increase performance, availability and safety.


The texts and diagrams in this manual have been created with the greatest care possible. In order to provide a concise overview, not all detailed information on all variants and possible assemblies can be described. The texts and diagrams published in this manual are merely intended as examples.

Any guarantee for its completeness is excluded and does not justify a complaint.






Should you desire more information, or if special problems occur which are not described in detail in the manual, you may request information from the manufacturing plant.




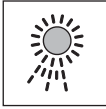



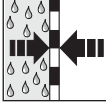
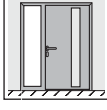
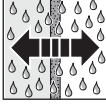






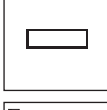
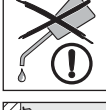
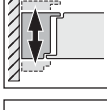
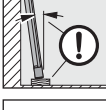

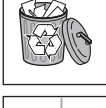

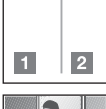


These instructions are an important document for the construction file.

1.1 Warnings used

 DANGER
Indicates a danger that leads directly to death or serious injuries.
ATTENTION
Indicates a danger that can lead to damage or destruction of the product .

1.2 Symbols used

	Important note for avoiding damage to property
	Permissible arrangement or activity
	Non-permissible arrangement or activity
	See text section
	See illustrated section

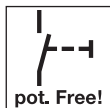
	See separate Fitting Instructions for the control or for the additional electrical control elements		Winter
	Electrical voltage		Summer
	Optional components, to be ordered as accessories		Condensation
	Single - leaf door		Vapour diffusion proof
	Door with side element		Open to vapour diffusion
	Door opening inwards		Tighten the screws by hand
	Door opening outwards		Tighten the screws firmly
	Support blocks		Inspect
	Spacing blocks		Maintenance-free
	Position the frame to the leaf		Placing door leaf on the floor
	House interior		Remove and dispose of component or packaging
	Not permissible according to DIN 4108		In the illustrated section, this indicates work steps that must be performed in succession
	House exterior		Break-in-resistant component RC 3 acc. to DIN EN 1627:2011



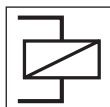
Break-in-resistant component **RC 4**
acc. to DIN EN 1627:2011



Attack side



Volt-free contact



Coupling relay



Automatic door



To be connected / fitted on-site



To be connected / fitted at the factory

1.3 Abbreviations used

OFF (FFL) Finished floor level

1.4 Colour code for leads, single wires and components

The colour abbreviations for lead, wire and component identification follows the international colour code in accordance with IEC 757:

BK	black	YE	yellow
BN	brown	WH	white
GN	green	GN / YE	green / yellow
GY	grey		

2 Safety Instructions

DANGER

Danger to life while fitting the entrance door

During fitting, the door or door frame can fall and kill persons.

- ▶ Prior to and during fitting, secure the door and frame against falling over.

- Comply with the basic rules in DIN 4108 *Thermal insulation and energy economy in buildings* when fitting the aluminium entrance door.
- Make sure to comply with the applicable standards, directives, regulations, ordinances and the generally accepted rules of technology.

- Protect your door until construction is completed by covering it with foil and tape to avoid damages. But keep in mind that tape can leave residue or damage to the coating, especially under prolonged exposure to the sun.
- Identify suitable fastenings according to the local conditions and have them on hand.
- Anchor the aluminium entrance door at all of the provided fixing points in the wall.
- Always maintain the required edge and centre line spacing of the plugs depending on wall type, as well as the fitting information and handling guidelines of the plug manufacturer!
- Contact surfaces to be sealed with silicon and sealant material must first be cleaned, such as
 - Profile surfaces
 - Edge compound of the pane
- Only use adhesive and sealant materials that are suitable for this application and compatible with the product materials. Follow the handling guidelines of the respective manufacturer.
- Electrical work may only be carried out by qualified electricians.
- EC Directive 2006/42/EC is to be complied with for aluminium entrance doors with automatic door operators.

2.1 Fitter qualification

In order to ensure proper installation of the aluminium entry door, only assembly technicians with commensurate training may be charged with the task.

ATTENTION

Impaired function

Missing or modified components will impair the function of the entrance door.

- ▶ Do not alter or remove any components.
- ▶ Fasten all components described in the manual.

3 Fitting

- ▶ To ensure simple and professional fitting, carefully go through all the work steps shown in the illustrated section.
- ▶ Before fitting the door, check whether any attached parts have to be fitted (see **Figure 3**).
- ▶ Remove the transport protection before fitting (see **Figure 2.3**).
- ▶ Fastening and sealing materials are not included in the scope of delivery.

NOTE:

It is important that you use the fixing points prepared at the factory.

The fixing points indicated in the fitting instructions are only general and may deviate from the fixing points prepared at the factory.

3.1 Accessories

- K3 coupling door / side element (see **Figure 3.1**)
- VP25 / VP75 extension (see **Figures 3.2a / 3.2b**)
- VPE20 / VPE50 one-piece extension (see **Figure 3.3**)
- K3 coupling side element / side element (see **Figure 3.4**)

3.2 Determining the door position

- ▶ Determine the door position depending on the on-site fastening options, type of wall and the required edge and centre line spacing for the plug.
- ▶ If possible, position the door so that it is within the insulation layer of the wall. With monolithic or single-shell brickwork, position the door as close as possible towards the building interior side. Observe the isothermal lines (see **Figure 1**).

3.3 Fitting types

- Anchor fitting (see **Figures 10 – 12**)
- Plug-and-screw fitting (see **Figures 10 – 12**)
- Frame screw fitting (see **Figures 10 – 12**)

NOTE:

Each fixing point must be back-blocked resistant to pressure.

- Unhinge the door leaf (see **Figures 2.4 / 16a**).

ATTENTION	
Impaired function	
Non-compliance with the handling guidelines will impair the function of the entrance door.	
▶	With fixing and sealant material, follow the handling guidelines of the respective manufacturer.

3.4 Connection to building structure

Proper fastening and sealing of the connection joint to the building structure is a fundamental prerequisite for permanent usability of the door. It depends on the respective exterior wall system and fitting situation. Comply with the requirements of the current EnEV, the specifications of the *RAL quality monitoring association for windows and doors e.V.* and the manufacturer's processing guidelines.

The following generally applies:	
Room side	Air and vapour diffusion-tight seal
Average range	Thermal insulation unsusceptible to moisture
Exterior side	Vapour diffusion-open wind and rain barrier

(see **Figure 11.1 / 18**).

3.5 Adjusting the fitting


- Horizontal and vertical door leaf adjustment, contact pressure adjustment (see **Figures 16a – 16c**).

ATTENTION	
Limiting the door opening angle (see Figure 15)	
The door opening angle must be limited to 105° on site.	
▶	Note that for concealed hinges, the door opening angle must be limited to 105°, as otherwise damage to the hinge or door frame can be expected.

3.6 Glazing

- Insertion and replacement of the glass panes or infills (see **Figure 14**).
- Blocking suggestions (see **Figure 14**)
- Secure blocking against falling (e.g. with Pattex adhesive).

3.7 Electrical connections

 DANGER	
Mains voltage!	
Contact with the mains voltage presents the danger of a deadly electric shock. For that reason, observe the following warnings under all circumstances:	
▶	Electrical connections may only be performed by a qualified electrician!
▶	The on - site electrical installation must conform to the applicable protective regulations!
▶	Qualified electricians must ensure compliance with the national directives for the operation of electrical devices!

Depending on the length of the power supply cable, it must have at least the following cross-section:

10 m	0,50 mm ²	75 m	1,50 mm ²
40 m	0,75 mm ²	125 m	2,50 mm ²
50 m	1,00 mm ²		

3.8 Fitting break-in-resistant door sets

The fitting instructions in this section give additional tips on fitting break-in-resistant door sets with resistance classes RC 3 to RC 4 acc. to DIN EN 1627: 2011 (see **Figures 19 / 20**).

Only by a professional fitting in accordance with these instructions will the door sets be equipped with break-in-resistant features.

3.8.1 Permissible walls

The required break-in-resistance can only be obtained if the adjacent walls meet the requirements according to **Tab. 1 – Tab. 3**.

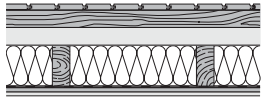
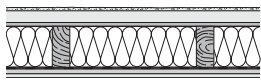
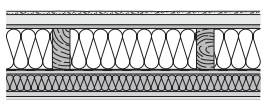
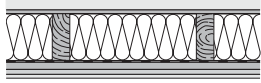
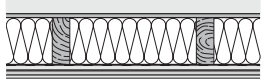
Tab. 1: Classification of the resistance classes of break-in-resistant components for solid walls

Resistance class of the component acc. to DIN EN 1627	Surrounding walls					
	In brickwork according to DIN 1053-1				Reinforced concrete walls acc. to DIN 1045	
	Wall thickness (unplastered)	Compression strength class of the bricks (DFK)	Apparent density class of the bricks (RDK)	Mortar group	Nominal thickness	Strength class
RC 3	≥ 240 mm	≥ 12	-	min. MG II/DM	min. 120 mm	min. B 15
RC 4					min. 140 mm	

Tab. 2: Classification of the resistance classes of break-in-resistant components for gas concrete walls

Gas concrete wall			
Resistance class	Compression strength class of the bricks	Nominal thickness	Version
RC 3	≥ 4	≥ 240 mm	Bonded

Tab. 3: Classification of the resistance classes of break-in-resistant components for timber panel walls

Resistance class	Suitable wall construction	
RC 3		Tongue + groove timber cladding 19 x 120 mm, batten 40 x 60 mm, SB.W 60 mm, timber post 60 / 140, MF 140 mm, PE plastic film, OSB 15.0 mm, GKB 12.5 mm
		Plaster with fabric, SB W 40 mm, DWD 15.0 mm, timber post 60 / 140, MF 140 mm, kraft paper, BFU 15.0 mm, GKB 12.5 mm
		Plaster with fabric, approx. 4 mm, PS 30 mm, FP 13 mm V100E1, timber post 60 / 140, MF 140 mm, PE plastic film 0.2 mm, FP 13 mm V20E1, batten 40 x 60 mm / insulation MF 40 mm, BFU 15.0 mm, GKB 9.5 mm
RC 4		Plaster with fabric, approx. 4 mm, SB W 60 mm, DWD 15.0 mm, timber post 60 / 160, MF 160 mm, sodium kraft paper, OSB 22 mm, BFU 15.0 mm, GKB 12.5 mm
		Plaster with fabric, approx. 4 mm, SB W 60 mm, DWD 15.0 mm, timber post 60 / 160, MF 160 mm, sodium kraft paper, FP 13 mm V20, steel sheet 0.75 mm, FP 13 mm V20, GKB 9.5 mm

Prefabricated and timber partition walls with respective resistance class suitability certification from the manufacturer.

3.8.2 Permissible wall connections

The wall connections defined in **Image 10.2 a – 10.2 g** are permissible. Expert fitting must be verified with a fitting certificate.

3.8.3 Safety relevant components

The required break - in - resistance can only be obtained if the used infills meet the following requirements.

Minimum requirement for the side element / transom light infills:

Resistance class	RC 3	RC 4
Glazing resistance class according to EN 356	P5 A	P7 B
Placement of the safety pane	Attack side	Opposite side
Hörmann panel with or without glass	Aluminium panel	

The exchange of safety-relevant components (e.g. fittings, locks and infills) can lead to a loss of door set resistance.

Minimum requirements for the fittings :

Resistance class	RC 3	RC 4
EN 1303 (see Figure 20) Locking cylinder (position 7)		
Locking cylinder (position 8)	4 1	6 2
EN 1906 Protective fitting (position 7)	Integrated into the construction	
EN 12209 Locks (position 7)	4 ¹⁾	7 ¹⁾

¹⁾ The suitability of the locks must additionally be verified through tests according to DIN EN 1627 or as part of an expert's opinion.

Be sure to observe the following fitting instructions:

- The visible gap of 5 ± 1 mm between frame and leaf must be observed (see **Figure 16**) so that the lock bolts fully extend into the lock plate openings.
- Connected side elements are to be secured all-round and according to the specifications for infill attachment of the respective RC classification (see **Figures 19a / 19b**).

3.8.4 Additional instructions for fitting

- ▶ Install the frames vertically and properly aligned (see **Figure 11**).
- ▶ In the areas described below, back-fill the spaces between frame and walls with a rot-free material to withstand pressure:
 - Hinges
 - Infill
 - Locking
 - Fixing points
 - On the upper and lower corners

By taking suitable precautions (e.g. silicone), make sure that the pressure-resistant back-packing is not able to shift (see **Figure 10.2**).

3.8.5 Instructions for the user

- Break-in-resistant components only provide burglar resistance in a closed, locked, and secured state and when the key has been removed!
- Anti-panic locks are not permissible in combination with break-in-resistant doors!
- Knob cylinders are not generally permitted in break-in resistant doors (RC3 to RC4).

3.8.6 Guarantee

To ensure the performance criterion “break-in resistance in accordance with DIN EN 1627” with classification RC3, RC4, the fitting company must confirm expert fitting in accordance with these instructions by means of the document “Fitting certificate for break-in-resistant doors” provided with the order confirmation and return this document filled out to the manufacturer.

4 Description of S7 Smart / Comfort / Code / Scan

Volt-free control of the locks (see **Figure 7c / 7d / 7e**)

If the locks are to be controlled via intercom/buttons to which voltage is applied at the output, this cable must be switched to volt-free by fitting a coupling relay. Coupling relay for standard cases (12 V AC) in accessories.

The factory code must be changed for the initial start-up of the finger scanner! For this, see the included operating instructions from GU/BKS.

4.1 LED display

Blue (BU)

Condition	Function
Illuminated briefly	A valid radio code was discovered for channel 1
Illuminated long once	A valid radio code is discovered that has been stored on both channels
Flashes slowly	Receiver is in the learn mode for channel 1
Flashes quickly after slow flashing	A valid radio code was discovered during the learning
Flashes slowly for 5 seconds Flashes quickly for 2 seconds	Device reset is being implemented or completed
Off	Operation mode

Programming button **P** (P button)

4.2 Teaching in a radio code

To activate / switch a channel:

- ▶ Press the **P** button once to activate channel 1.

To abort the learn mode:

- ▶ Press the **P** button 3 times, or wait for the timeout.

Timeout

If no valid radio code is recognised within 25 seconds, the receiver automatically returns to the operation mode.

4.3 Teaching in a radio code

(see **Figure 7e**)

1. Press the **P** button to activate the desired channel.
 - The blue LED will flash slowly for channel 1.
2. Put the hand transmitter, whose radio code is to be inherited, into the **Inheriting / Transmitting** mode.
 - If a valid radio code is recognised, the LED flashes quickly in blue then goes out.

The receiver is in the operation mode.

4.4 Operation

In the operation mode, the receiver signals the recognition of a valid radio code by illuminating the blue LED.

NOTE:

If the radio code for the taught-in hand transmitter was copied from another hand transmitter, the hand transmitter button must be pressed a second time during **initial** start-up.

A valid radio code
channel 1 is discovered = The LED is illuminated briefly once

4.5 Reset

All radio codes are deleted by the following steps:

1. Press and hold the **P** button.
 - The LED slowly flashes in blue for 5 seconds.
 - The LED flashes rapidly in blue for 2 seconds.
2. Release the **P** button.

All radio codes have been deleted.

NOTE:

If the **P** button is released prematurely, the device reset will be aborted and the radio codes are not deleted.

5 Inspection and Maintenance

5.1 Checking the seating and sealing

Before finishing the fitting process, check that the aluminium entrance door has been fitted correctly.

- ▶ Inspect the following points:
 - Seating of the fastening screws to the building structure
 - Sealing of the aluminium entrance door to the building structure

6 Cleaning and Care

6.1 Surface

You have purchased a high - grade aluminium product. Protect it by performing cleaning and upkeep regularly. This is the only way to prevent undesired corrosion caused by environmental conditions and contamination related to use.

Wash surfaces with a mixture of alcohol and water before bonding.

ATTENTION
<p>Unsuitable care products</p> <p>The door surface and adjacent components can be damaged by aggressive, corrosive or abrasive materials such as acids or steel brushes.</p> <ul style="list-style-type: none"> ▶ Only use conventional care products and microfibre cloths to maintain the aluminium entrance door. ▶ Use water to rinse any dirt off high-gloss surfaces. ▶ Never use polish on matt surfaces. ▶ Always take note of the manufacturer information for the care products.

NOTE:

Manufacturer's recommendation: proWIN "Seidenglanz" detergent in conjunction with the proWIN "Hochglanzzauber" microfiber cloth. www.prowin.net

6.2 Movable fitting parts

- ▶ **Oil or lubricate** moveable fitting parts **once per year**. Only use acid-free oil or vaseline.

6.3 Door hinges

ATTENTION
<p>Lubricating the door hinges</p> <p>Lubricate concealed door hinges after 50,000 locks at the latest.</p> <ul style="list-style-type: none"> ▶ Surface-mounted door hinges are maintenance-free. ▶ Never lubricate the these door hinges.

6.4 Cylinder

To maintain the closing cylinder, only special cylinder care spray is approved. Do not use products that contain graphite under any circumstances.

7 Dismantling and Disposal

Dismantling of the aluminium entrance door is conducted in the reverse order of the assembly.

To dispose of it properly after dismantling, the aluminium door must be disassembled into its individual components and disposed of according to local official regulations.

8 Spare Parts


We advise explicitly that only genuine spare parts are tested and approved.

The following cylinders may be used in conjunction with our locks H5/H9/S5/S7:

- Knob cylinders
- Cylinders with/without compensator function
- Cylinders with/without emergency and hazard function

If using other locks, such as gear locks with anti-panic function, proper function in conjunction with the desired cylinder must be checked and ensured in advance.

Table des matières

1	A propos de ce mode d'emploi	17
1.1	Consignes de sécurité utilisées	17
1.2	Symboles utilisés	17
1.3	Abréviations utilisées	19
1.4	Code de couleurs pour câbles, conducteurs et composants	19
2	⚠️ Consignes de sécurité	19
2.1	Qualification du monteur	19
3	Montage	19
3.1	Accessoires	20
3.2	Détermination de la position de la porte	20
3.3	Types de montage	20
3.4	Fixation à la construction	20
3.5	Réglage de la ferrure	20
3.6	Vitrification	20
3.7	Raccordements électriques	20
3.8	Montage d'éléments de porte anti-effraction	20
4	Description du dispositif S7 Smart / Comfort / Code / Scan	22
4.1	Affichage à LED	22
4.2	Apprentissage d'un code radio	22
4.3	Apprentissage de codes radio	22
4.4	Fonctionnement	22
4.5	Réinitialisation de l'appareil	22
5	Inspection et maintenance	22
5.1	Vérification du positionnement et de l'étanchéité	22
6	Nettoyage et entretien	22
6.1	Surface	22
6.2	Pièces de ferrure mobiles	23
6.3	Paumelles de porte	23
6.4	Cylindre	23
7	Démontage et élimination des déchets	23
8	Pièces détachées	23
		80



Cher client,
Nous vous remercions d'avoir opté pour un produit de qualité de notre société.

1 A propos de ce mode d'emploi

Les présentes instructions se composent d'une partie texte et d'une partie illustrée. Vous trouverez cette dernière à la fin de la partie texte.

Ces instructions correspondent à une **notice originale** au sens de la directive EU-BpVO 305/2011. Lisez attentivement et suivez les présentes instructions. Elles vous fournissent des informations importantes pour une installation et une utilisation ainsi qu'un entretien et une maintenance appropriés de votre porte d'entrée en aluminium, qui vous permettront de profiter de ce produit durant des années.

Veillez en particulier respecter toutes les consignes de sécurité et de danger.

Veillez conserver soigneusement les présentes instructions !

Un montage approprié et une maintenance soignée améliorent les prestations, la disponibilité et la sécurité de l'installation.


Les textes et les illustrations de ces instructions ont fait l'objet du plus grand soin. Pour des raisons de clarté, les détails concernant chaque variante ou montage envisageable ne peuvent tous être décrits. Les textes et schémas imprimés dans les présentes instructions ne sont donnés qu'à titre d'exemple.

Nous déclinons toute responsabilité quant à l'exhaustivité des présentes instructions, qui ne donne droit à aucune réclamation.

Si toutefois vous souhaitez obtenir de plus amples informations ou si vous rencontrez certains problèmes n'étant pas traités de manière détaillée dans ces instructions, veuillez vous adresser au fabricant.

Les présentes instructions constituent un document important pour le dossier de construction.


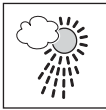



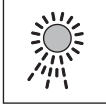


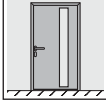
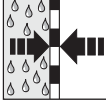
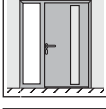
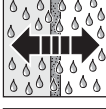




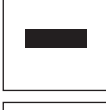
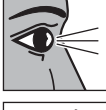
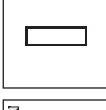

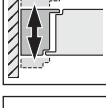
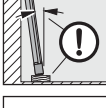

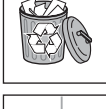


1.1 Consignes de sécurité utilisées

 DANGER
Désigne un danger provoquant inévitablement la mort ou des blessures graves.
ATTENTION
Désigne un danger susceptible d' endommager ou de détruire le produit .

1.2 Symboles utilisés

	Remarques importantes pour éviter les dommages matériels
	Disposition ou procédure autorisée
	Disposition ou procédure interdite
	Voir partie texte

Toute transmission ou reproduction de ce document, toute exploitation ou communication de son contenu sont interdites, sauf autorisation expresse. Tout manquement à cette règle est illicite et expose son auteur au versement de dommages et intérêts. Tous droits réservés en cas de dépôt d'un brevet, d'un modèle d'utilité ou d'agrément. Changements de construction réservés.

	Voir partie illustrée		Extérieur
	Voir instructions de montage séparées de la commande ou des éléments de commande électriques additionnels		Hiver
	Tension électrique		Eté
	Eléments de construction optionnels, à commander en tant qu'accessoires		Formation de condensation
	Porte à 1 vantail		Imperméable à la diffusion de vapeur
	Porte avec partie latérale		Perméable à la diffusion de vapeur
	Porte ouvrant vers l'intérieur		Serrage des vis à la main
	Porte ouvrant vers l'extérieur		Serrage des vis à fond
	Cales de support		Vérification
	Cales d'écartement		Sans entretien
	Ajuster le cadre par rapport au vantail		Réglage du vantail de porte
	Intérieur		Retrait de l'élément de construction ou du conditionnement et élimination
	Non conforme à la norme DIN 4108		Désignation des étapes de travail de la partie illustrée devant être exécutées consécutivement



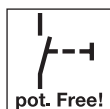
Équipement pour anti-effraction classe **RC 3**
(CR 3) selon la norme DIN EN 1627:2011



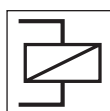
Équipement pour anti-effraction classe **RC 4**
(CR 4) selon la norme DIN EN 1627:2011



Côté d'attaque



Contact sec



Relais de commutation



Porte motorisée



A brancher par l'utilisateur / à monter par
l'utilisateur



Branchement fait en usine / montage fait en usine

1.3 Abréviations utilisées

OFF sol fini

1.4 Code de couleurs pour câbles, conducteurs et composants

Les abréviations des couleurs pour l'identification des câbles, des conducteurs et des composants sont conformes au code couleur international, selon IEC 757 :

BK	noir	YE	jaune
BN	marron	WH	blanc
GN	vert	GN / YE	vert / jaune
GY	gris		

2 Consignes de sécurité

DANGER

Danger mortel lors du montage de la porte d'entrée

Durant le montage, la porte ou l'encadrement de porte sont susceptibles de choir sur une personne.

- ▶ Avant et pendant les travaux de montage, protégez la porte et l'encadrement de porte de toute chute.

- Lors du montage de la porte d'entrée en aluminium, respectez les règles fondamentales de la norme DIN 4108 « Protection thermique et économie d'énergie dans les bâtiments ».
- Veillez au respect des normes, directives, prescriptions et réglementations en vigueur ainsi qu'à celui des règles techniques communément admises.
- Afin d'éviter toute dégradation, protégez la porte d'entrée en aluminium jusqu'à la fin des travaux à l'aide de feuil et de bandes adhésives. Veuillez toutefois noter que ces bandes adhésives sont susceptibles de laisser des traces, en particulier après une longue exposition aux rayons solaires.
- Déterminez les fixations appropriées selon les impératifs locaux et conservez-les à portée de main.
- Fixez la porte d'entrée en aluminium au mur à tous les points de fixation prévus.
- Respectez les écarts nécessaires par rapport aux bords et aux axes des chevilles – dépendant du type de mur, des consignes de montage, des directives de mise en œuvre et de pose publiées par le fabricant des chevilles !
- Nettoyez au préalable toutes les surfaces de contact devant être scellées à l'aide de silicone ou de matériaux d'étanchéité, telles que
 - Surfaces profilées
 - Liaison périphérique de la vitre
- Employez uniquement des colles et des matériaux d'étanchéité adaptés à cette utilisation et compatibles avec le matériel. Respectez les directives de mise en œuvre publiées par le fabricant.
- Ne confiez les travaux électriques qu'aux seuls professionnels formés.
- Pour les portes d'entrée en aluminium dotées d'un automatisme, respectez la directive européenne 2006/42/CE.

2.1 Qualification du monteur

Pour assurer une installation appropriée de la porte d'entrée en aluminium, seuls des monteurs disposant d'une qualification adaptée sont autorisés à effectuer ces travaux.

ATTENTION

Dysfonctionnement

La suppression ou la modification d'éléments de construction est susceptible d'altérer le fonctionnement de la porte.

- ▶ Ne supprimez ou n'enlevez aucun des éléments de construction.
- ▶ Fixez tous les éléments de construction mentionnés dans les présentes instructions.

3 Montage

- ▶ Pour un montage simple et professionnel, suivez minutieusement les étapes de travail présentées dans la partie illustrée.
- ▶ Vérifiez qu'aucune pièce ne doit être montée avant l'installation de la porte (voir **figure 3**).
- ▶ Avant de procéder au montage, retirez les sécurités de transport (voir **figure 2.3**).
- ▶ Les matériaux de fixation et d'étanchéité ne sont pas compris dans la fourniture.

REMARQUE :

Utilisez en priorité les points de fixation préparés en usine.

Les points de fixation indiqués dans la notice de montage ont un caractère de validité générale et peuvent différer des points préparés en usine.

3.1 Accessoires

- Couplage K3 de porte / partie latérale (voir **figure 3.1**)
- VP25 / VP75 Elargissement (voir **figures 3.2a / 3.2b**)
- VPE20 / VPE50 Elargissement en une pièce (voir **figure 3.3**)
- Couplage K3 partie latérale / partie latérale (voir **figure 3.4**)

3.2 Détermination de la position de la porte

- ▶ La position de la porte doit être déterminée en fonction des possibilités de fixation locales, du type de mur et des écarts nécessaires par rapport aux bords des chevilles et des axes de celles-ci.
- ▶ Positionnez la porte, dans la mesure du possible, de telle manière qu'elle affleure le mur au niveau de l'isolation. En cas de maçonnerie monolithique ou à simple paroi, positionnez la porte le plus proche possible de la paroi intérieure du bâtiment. Respectez le processus isotherme (voir **figure 1**).

3.3 Types de montage

- Montage par pattes de fixation (voir **figures 10 – 12**)
- Montage par chevilles (voir **figures 10 – 12**)
- Montage à vis dans l'encadrement (voir **figures 10 – 12**)

REMARQUE :

Chaque point de fixation doit être calé de façon à pouvoir résister à la pression.

- Décrochage du vantail de porte (voir **figures 2.4 / 16a**).

ATTENTION

Dysfonctionnement

Le non respect des directives de mise en œuvre est susceptible d'altérer le fonctionnement de la porte d'entrée.

- ▶ Lors de l'utilisation du matériel de fixation et d'étanchéité, veuillez respecter les directives de mise en œuvre du fabricant respectif.

3.4 Fixation à la construction

La pose et l'étanchéité correctes des joints de raccordement au corps de bâtiment sont une condition essentielle garantissant l'utilisabilité durable de la porte. Elles dépendent du système de murs extérieurs et de la situation de montage. Respectez les exigences de la réglementation EnEv en vigueur, les prescriptions de la RAL- Gütegemeinschaft Fenster und Haustüren e. V. et les directives du fabricant.

En règle générale	
Côté pièce	Etanchéité à l'air et à la diffusion de vapeur
Zone médiane	Isolation thermique insensible à l'humidité
Extérieur	Barrière contre le vent et la pluie perméable à la diffusion de vapeur

(voir **figure 11.1 / 18**).

3.5 Réglage de la ferrure

- Décalage horizontal et vertical du vantail de porte, réglage de la pression d'appui (voir **figures 16a – 16c**).

ATTENTION

Limitation de l'angle d'ouverture de la porte (voir **figure 15**).

L'angle d'ouverture de la porte doit être limité par l'utilisateur à 105°.

- ▶ Pour les paumelles masquées, l'angle d'ouverture de la porte doit être limité à 105°. Veuillez noter que dans le cas contraire, des dommages de la paumelle ou de l'encadrement de porte sont à prévoir.

3.6 Vitrification

- Mise en place et remplacement des vitrages ou des remplissages (voir **figure 14**)
- Suggestions de calage (voir **figure 14**)
- Les calages doivent être protégés de toute chute (par ex. avec de la colle Pattex)

3.7 Raccordements électriques

⚠ DANGER

Tension secteur !

Tout contact avec la tension secteur peut entraîner une décharge électrique mortelle. Par conséquent, veuillez impérativement respecter les consignes suivantes :

- ▶ Les raccordements électriques doivent uniquement être effectués par un électricien professionnel !
- ▶ L'installation électrique par l'utilisateur doit satisfaire à toutes les dispositions de protection !
- ▶ Les électriciens doivent s'assurer que les consignes nationales en matière d'utilisation des appareils électriques sont respectées !

En fonction de la longueur du câble d'alimentation en tension, ce dernier doit présenter la coupe transversale minimale suivante :

10 m	0,50 mm ²	75 m	1,50 mm ²
40 m	0,75 mm ²	125 m	2,50 mm ²
50 m	1,00 mm ²		

3.8 Montage d'éléments de porte anti-effraction

Les instructions de montage de ce paragraphe donnent des conseils supplémentaires pour le montage d'éléments de porte anti-effraction appartenant à la classe de résistance CR 3 à CR 4, conformes à la norme DIN EN 1627: 2011 (voir **figures 19 / 20**).

Ce n'est qu'avec une pose appropriée, conforme à ces instructions, que le fonctionnement des propriétés anti-effraction sur les éléments de porte est garanti.

3.8.1 Parois autorisées

La sécurité anti-intrusion exigée n'est atteinte que si les parois attenantes satisfont aux exigences conformément au **Tab 1 à Tab 3**.

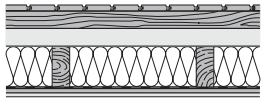
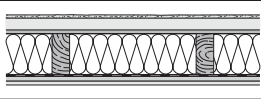
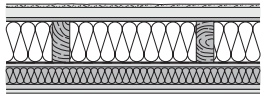
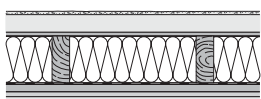
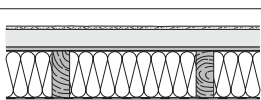
Tab. 1: affectation des classes de résistance des composants anti-effraction en contact avec les gros murs

Classe de résistance du composant conforme à la norme DIN EN 1627	Parois enveloppantes					
	En maçonnerie selon la norme DIN 1053-1				Parois en béton armé selon la norme DIN 1045	
	Epaisseur de paroi (sans crépi)	Classe de résistance à la compression des pierres	Classe de densité apparente des pierres	Groupe de mortier	Epaisseur nominale	Classe de résistance
RC 3	≥ 115 mm	≥ 12	-	min. MG II/DM	min. 120 mm	min. B 15
RC 4	≥ 240 mm				min. 140 mm	

Tab. 2: affectation des classes de résistance des composants anti-effraction en contact avec les parois en béton cellulaire

Pari en béton cellulaire			
Classe de résistance	Classe de résistance à la compression des pierres	Epaisseur nominale	Exécution
RC 3	≥ 4	≥ 240 mm	Collée

Tab. 3: affectation des classes de résistance des composants anti-effraction en contact avec les parois en panneau en bois

Classe de résistance	Structure de parois adaptée	
RC 3		Lambris à rainure et languette 19 x 120 mm, lattis 40 x 60 mm, panneau SB.W 60 mm, baguette bois 60 / 140, MDF 140 mm, film PE, OSB 15,0 mm, panneau en plaque de plâtre cartonné (GKB) 12,5 mm
		Enduit avec toile de fibre, panneau SB W 40 mm, plaque sans barrière de diffusion pour paroi et toit (DWD) 15,0 mm, baguette bois 60 / 140, MDF 140 mm, papier kraft, plaque de contreplaqué affiné (BFU) 15,0 mm, panneau en plaque de plâtre cartonné (GKB) 12,5 mm
		Enduit avec toile de fibre env. 4 mm, PS 30 mm, FP 13 mm V100E1, baguette bois 60 / 140, MDF 140 mm, film PE 0,2 mm, FP 13 mm V20E1, lattis 40 x 60 mm/isolation phonique MDF 40 mm, plaque de contreplaqué affiné (BFU) 15 mm, panneau en plaque de plâtre cartonné (GKB) 9,5 mm
RC 4		Enduit avec toile de fibre env. 4 mm, panneau SB.W 60 mm, plaque sans barrière de diffusion pour paroi et toit (DWD) 15 mm, baguette bois 60 / 160, MDF 160 mm, papier kraft à la soude, OSB 22 mm, plaque de contreplaqué affiné (BFU) 15 mm, panneau en plaque de plâtre cartonné (GKB) 12,5 mm
		Enduit avec toile de fibre env. 4 mm, panneau SB.W 60 mm, plaque sans barrière de diffusion pour paroi et toit (DWD) 15 mm, baguette bois 60 / 160, MDF 160 mm, papier kraft à la soude, FP 13 mm V20, tôle 0,75 mm, FP 13 mm V20, panneau en plaque de plâtre cartonné (GKB) 12,5 mm

Cloisons préfabriquées et colombages avec preuve fournie par le fabricant de la conformité à la classe de résistance correspondante.

3.8.2 Raccords muraux autorisés

Les raccords muraux indiqués sur la **figure 10.2 a – 10.2 g** sont permis. La conformité du montage doit être attestée par un certificat de montage.

3.8.3 Composants importants pour la sécurité

La sécurité anti-intrusion exigée n'est atteinte que si les remplissages utilisés satisfont aux exigences suivantes. Condition minimale pour les panneaux des parties latérales/ impostes vitrées :

Classe de résistance	RC 3	RC 4
Classe de résistance du vitrage selon la norme EN 356	P5 A	P7 B
Positionnement de la vitre de sécurité	Côté d'attaque	Face anti-intrusion
Panneau avec ou sans vitre	Panneau en aluminium	

Le remplacement de composants importants pour la sécurité (par ex. ferrures, serrures et remplissages) peut entraîner une perte de résistance du bloc-porte.

Exigences minimales pour les ferrures :

Classe de résistance	RC 3	RC 4
EN 1303 (voir figure 20)		
Cylindre de fermeture (caractère 7)		
Cylindre de fermeture (caractère 8)	4	6
	1	2

EN 1906 Ferrure de protection (caractère 7)	intégrée dans la structure	
EN 12209 Serrures (caractère 7)	4 ¹⁾	7 ¹⁾

1) La conformité de la serrure doit ensuite être vérifiée par une inspection selon la norme DIN EN 1627 et/ou dans le cadre d'un avis consultatif.

Respectez impérativement les prescriptions de montage suivantes :

- Le joint visible entre le cadre et le vantail de 5 ± 1 mm doit être respecté (voir **figure 16**), de sorte que le verrou de la serrure s'insère totalement dans l'ouverture de la serrure.
- Les parties latérales couplées en doivent être périphériques, conformément aux instructions pour le raccordement des panneaux appartenant à la classification CR correspondante (voir **figures 19a / 19b**).

3.8.4 Remarques supplémentaires concernant la pose

- Posez le cadre d'aplomb et dans l'alignement (voir **figure 11**).
- Remplissez les espaces libres entre le cadre et les parois aux emplacements cités ci-après à l'aide d'un produit anti-décomposition de sorte à résister à la pression :
 - Paumelles
 - Remplissage
 - Verrouillage
 - Points de fixation
 - Coins supérieurs et inférieurs

A l'aide de mesures appropriées (par exemple avec du silicone), assurez-vous que le remplissage résistant à la pression ne puisse pas glisser (voir **figure 10.2**).

3.8.5 Remarques à l'attention de l'utilisateur

- Les composants anti-intrusion ne résistent aux effractions qu'à l'état fermé et verrouillé et que si la clé est retirée !
- Les serrures antipanique ne sont pas autorisées en association avec des portes anti-intrusion !
- En règle générale, les cylindres à bouton ne sont pas homologués pour les portes certifiées anti-effraction (CR3 à CR4).

3.8.6 Garantie légale

Pour la garantie des caractéristiques de performance « Sécurité anti-effraction selon la norme DIN EN 1627 » selon les classes CR3 et CR4, la société de montage doit attester de la conformité du montage effectué aux présentes instructions par le biais du document « Certificat de montage pour portes anti-effraction » remis conjointement à la confirmation de commande et renvoyer ce document dûment rempli au fabricant.

4 Description du dispositif S7 Smart / Comfort / Code / Scan

Commande en contact sec des serrures (voir **image 7c / 7d / 7e**)

Si les serrures doivent être commandées au moyen d'interphones / de contacteurs dont la sortie est sous tension, cette ligne doit être isolée par la pose d'un relais de couplage. Un relais de couplage pour le cas de figure standard (12 V CA) est compris dans les accessoires.

Lors de la mise en service du scanner digital, le code affecté en usine doit être modifié ! A ce sujet, reportez-vous aux instructions d'utilisation fournies avec les GU / BKS.

4.1 Affichage à LED

Bleu (BU)

Etat	Fonction
S'allume brièvement	Reconnaissance d'un code radio valide pour le canal 1
S'allume 1 x longtemps	Reconnaissance d'un code radio valide enregistré sur les deux canaux
Clignote lentement	Récepteur en mode Apprentissage pour canal 1
Clignote rapidement après clignotement lent	Reconnaissance d'un code radio valide lors de l'apprentissage
Clignote 5 s lentement, puis 2 s rapidement	Réinitialisation de l'appareil en cours ou achevée
Eteint	Mode de fonctionnement

Touche de programmation **P** (touche **P**)

4.2 Apprentissage d'un code radio

Pour activer ou changer de canal :

- ▶ Pour activer le canal 1, appuyez 1 x sur la touche **P**.

Pour quitter le mode Apprentissage :

- ▶ Appuyez 3 x sur la touche **P** ou attendez la fin de la temporisation.

Temporisation :

Si aucun code radio valide n'est reconnu dans un intervalle de 25 secondes, le récepteur repasse automatiquement en mode de fonctionnement.

4.3 Apprentissage de codes radio

(voir **figure 7e**)

1. Activez le canal souhaité en appuyant sur la touche **P**.
 - La DEL bleue clignote lentement pour le canal 1

2. Mettez l'émetteur devant transmettre le code radio en mode **Transmission / Envoi**.

Lorsqu'un code radio valide est reconnu, la DEL clignote rapidement au bleu, puis s'éteint.

Le récepteur se trouve en mode de fonctionnement.

4.4 Fonctionnement

En mode de fonctionnement, le récepteur signale la reconnaissance d'un code radio valide par un allumage de la DEL bleue.

REMARQUE :

Si le code radio de la touche d'émetteur apprise a été préalablement copié depuis un autre émetteur, la touche d'émetteur doit être actionnée une seconde fois pour le **premier** fonctionnement.

Reconnaissance d'un code radio valide pour le canal 1 = la DEL s'allume 1 x brièvement

4.5 Réinitialisation de l'appareil

Tous les codes radio peuvent être supprimés par les étapes suivantes :

1. Appuyez sur la touche **P** et maintenez-la enfoncée.
 - La DEL clignote lentement au bleu pendant 5 secondes.
 - La DEL clignote rapidement au bleu pendant 2 secondes.

2. Relâchez la touche **P**.

Tous les codes radio sont supprimés.

REMARQUE :

Si vous relâchez la touche **P** prématurément, la réinitialisation de l'appareil est interrompue et les codes radio ne sont pas supprimés.

5 Inspection et maintenance

5.1 Vérification du positionnement et de l'étanchéité

Avant la fin du montage, assurez-vous que le montage de la porte d'entrée en aluminium est correctement effectué.

- ▶ Vérifiez les points suivants :
 - Positionnement des vis de fixation sur la construction
 - Etanchéité de la porte en aluminium par rapport à la construction

6 Nettoyage et entretien

6.1 Surface

Vous venez de faire l'acquisition d'un produit de grande qualité en aluminium. Protégez-le par un nettoyage et un entretien réguliers. De cette manière, vous préviendrez l'apparition de traces de corrosion non souhaitées dues aux intempéries et aux impuretés liées à son utilisation.

Les surfaces de collage doivent auparavant être nettoyées avec un mélange d'eau et d'alcool.

ATTENTION

Produits d'entretien inappropriés

La surface de la porte ou les éléments de constructions voisins peuvent être endommagés par des brosses métalliques ou des substances agressives, caustiques ou décapantes telles que des acides.

- ▶ Pour l'entretien de votre porte d'entrée en aluminium, utilisez uniquement des produits d'entretien courants et des chiffons en microfibrés.
- ▶ Nettoyez les surfaces brillantes à l'eau claire.
- ▶ N'utilisez jamais de poli sur les surfaces mates.
- ▶ Pour chaque produit d'entretien, veuillez toujours vous conformer aux instructions du fabricant.

REMARQUE :

Recommandation du fabricant : détergent proWin Seidenglanz» en combinaison avec le chiffon en microfibres proWin «Hochglanzzauber». www.prowin.net

6.2 Pièces de ferrure mobiles

- ▶ **Huilez et graissez** les pièces de ferrure mobiles **une fois par an**. Utilisez exclusivement des huiles désacidifiées ou de la vaseline.

6.3 Paumelles de porte**ATTENTION****Graissage des paumelles de porte**

Graissez les paumelles de porte masquées au plus tard au bout de 50 000 fermetures

- ▶ Les paumelles de porte en applique sont sans entretien.
- ▶ Ne les graissez jamais.

6.4 Cylindre

Pour l'entretien du cylindre de fermeture, seuls les sprays spéciaux pour entretien de cylindres sont autorisés. N'utilisez jamais de produits à base de graphite.

7 Démontage et élimination des déchets

Le démontage de la porte d'entrée en aluminium se fait dans l'ordre inverse du montage.

Pour une élimination des déchets réglementaire, la porte d'entrée en aluminium doit être désassemblée après le démontage et éliminée conformément aux directives des autorités locales.

8 Pièces détachées

Nous insistons expressément sur le fait que seules les pièces détachées d'origine sont contrôlées et autorisées.

En combinaison avec nos serrures H5/H9/S5/S7, les cylindres suivants peuvent être utilisés :

- Cylindre à bouton
- Cylindre avec ou sans fonction de course libre
- Cylindre avec ou sans fonction de secours et de danger

En cas d'utilisation d'autres serrures, par exemple des serrures de transmission avec fonction antipanique, la fonctionnalité en combinaison avec le cylindre souhaité doit être au préalable contrôlée et assurée.

Índice

1 **Acerca de estas instrucciones**.....24

1.1 Indicaciones de advertencia utilizadas..... 24

1.2 Símbolos utilizados.....24

1.3 Abreviaturas utilizadas.....26

1.4 Código de colores para cables, conductores individuales y componentes.....26

2 **Indicaciones de seguridad**.....26

2.1 Cualificación del montador.....26

3 **Montaje**.....26

3.1 Complementos26

3.2 Determinación de la posición de la puerta27

3.3 Tipos de montaje.....27

3.4 Conexión a la obra.....27

3.5 Ajuste del herraje.....27

3.6 Acristalamiento.....27

3.7 Conexiones eléctricas27

3.8 Montaje de puertas completas antiintrusión27

4 **Descripción de S7 Smart / Comfort / Code / Scan**.....29

4.1 Indicación LED.....29

4.2 Aprendizaje de un código de radiofrecuencia.....29

4.3 Aprendizaje de los códigos de radiofrecuencia.....29

4.4 Funcionamiento29

4.5 Restablecimiento de los ajustes del aparato.....29

5 **Comprobación y mantenimiento**.....29

5.1 Compruebe el correcto ajuste de la fijación y el sellado..... 29

6 **Limpieza y cuidado**.....30

6.1 Acabado30


6.2 Partes de la guía móviles.....30

6.3 Bisagras30

6.4 Cilindro.....30

7 **Desmontaje y reciclaje**.....30

8 **Repuestos**30

80

Quedan prohibidas la divulgación y la reproducción de este documento, así como su uso indebido y la comunicación del contenido, salvo por autorización explícita. En caso de infracción se hace responsable de indemnización por daños y perjuicios. Se reservan todos los derechos, en particular para el caso de concesión de patente, de modelo de utilidad o industrial. Reservado el derecho a modificaciones.

Estimada cliente, estimado cliente:

Nos complace que se haya decidido por un producto de calidad de nuestra casa.

1 **Acerca de estas instrucciones**

Estas instrucciones están divididas en una parte de texto y una parte de ilustraciones. La parte de ilustraciones se encuentra a continuación de la parte de texto.

Las presentes instrucciones son un **manual original** según la directiva EU-BpVO 305/2011. Lea y tenga en cuenta estas instrucciones que contienen informaciones importantes para el montaje, el funcionamiento y el cuidado / mantenimiento correcto de la puerta de entrada de aluminio, para que pueda disfrutar durante muchos años de este producto.

Tenga en cuenta en particular todas las indicaciones de seguridad y de advertencia.

Guarde estas instrucciones cuidadosamente.

El montaje adecuado y el mantenimiento cuidadoso aumentan el rendimiento, la disponibilidad y la seguridad.


Los textos y dibujos de estas instrucciones han sido preparados cuidadosamente. Por motivos de claridad no se pueden describir todos los detalles de las diferentes variantes y opciones de montaje. Los textos y dibujos publicados en estas instrucciones sólo sirven de ejemplo.

No se garantiza la integridad de las instrucciones, por lo que no son motivo de reclamación.






Si desea más información o surgen problemas particulares que no sean tratados en detalle en las instrucciones, puede solicitar más información en fábrica.




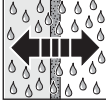


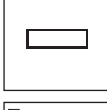
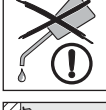
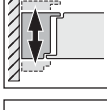
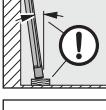


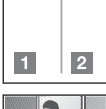


Estas instrucciones son un documento importante para el acta de construcción.

1.1 **Indicaciones de advertencia utilizadas**

 PELIGRO
Indica un peligro que puede provocar directamente la muerte o lesiones graves.
ATENCIÓN
Indica un peligro que puede dañar o destruir el producto.

1.2 **Símbolos utilizados**

	Indicación importante para evitar daños materiales
	Disposición o actividad permitida
	Disposición o actividad no permitida
	Ver texto
	Ver parte de ilustraciones

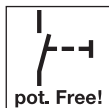
	Ver instrucciones de montaje separadas del cuadro de maniobra o de los elementos de mando eléctricos adicionales		Invierno
	Tensión eléctrica		Verano
	Pida los componentes opcionales como complementos		Creación de agua de condensación
	Puerta de 1 hoja		Estanco a difusión de vapor
	Puerta de 2 hojas		Permeable a difusión de vapor
	Apertura hacia el interior		Apretar tornillos con la mano
	Apertura hacia el exterior		Apretar los tornillos fijamente
	Bloque de soporte		Comprobar
	Bloque distanciador		Exento de mantenimiento
	Alinear el marco según la hoja		Apoyar hoja en el suelo
	Lado interior de la casa		Retirar y eliminar el componente o el embalaje
	No permitido según DIN 4108		Indica en la parte de ilustraciones los pasos que deben realizarse consecutivamente
	Lado exterior de la casa		Elemento antiintrusión RC 3 según DIN EN 1627:2011



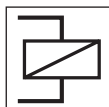
Elemento antiintrusión **RC 4** según DIN EN 1627:2011



Lado de cierre



Contacto libre de potencial



Relés de acoplamiento



Puerta automática



Conectar en la obra / montar en la obra



Conectado de fábrica / montado de fábrica

1.3 Abreviaturas utilizadas

OFF Canto superior del suelo acabado

1.4 Código de colores para cables, conductores individuales y componentes

Las abreviaciones de los colores para la marcación de los cables, conductores y componentes corresponden al código de colores internacional según IEC 757:

BK	Negro	YE	Amarillo
BN	Marrón	WH	Blanco
GN	Verde	GN/YE	Verde / Amarillo
GY	Gris		

2 Indicaciones de seguridad

PELIGRO

Peligro de muerte durante el montaje de la puerta de entrada

Durante el montaje, la puerta o el marco pueden caer sobre una persona y causar heridas mortales.

- ▶ Asegúrese de que la puerta y el marco de la puerta no puedan caerse antes ni durante los trabajos de montaje.

- Durante el montaje de la puerta de entrada de aluminio, cumpla las reglas básicas de la norma DIN 4108 *Protección térmica y ahorro de energía en edificios*.

- Preste atención a que se respeten las normas, las directivas, las prescripciones y los reglamentos vigentes, así como las reglas técnicas generalmente aceptadas.
- Hasta que esté terminada la obra, proteja su puerta de entrada de aluminio cubriéndola con una lámina y cinta adhesiva para evitar daños. Tenga en cuenta, sin embargo, que la cinta adhesiva puede dejar restos, sobre todo en caso de una larga exposición al sol.
- Averigüe cuáles son las fijaciones más adecuadas en función de las condiciones locales y prepárelas en la obra.
- Fije la puerta de entrada de aluminio mediante anclaje en todos los puntos de fijación previstos en la pared.
- Mantenga la distancia necesaria de los tacos al borde y al eje en función del tipo de pared y respete las indicaciones de montaje y directivas de manejo del fabricante de los tacos.
- Limpie previamente todas las superficies de contacto que vayan a ser selladas con silicona y sustancias de sellado, tal como
 - las superficies de los perfiles
 - el remate del acristalamiento.
- Utilice únicamente sustancias de adhesión y sellado adecuadas y compatibles con el material. Tenga en cuenta las directivas de tratamiento del respectivo fabricante.
- Encargue los trabajos electrónicos únicamente a personal especializado con la correspondiente formación.
- Para las puertas de entrada de aluminio con automatismos automáticos debe respetarse la directiva CE 2006/42/CE.

2.1 Cualificación del montador

Para garantizar un montaje adecuado de la puerta de entrada de aluminio, el montaje sólo debe encargarse a montadores con la correspondiente formación.

ATENCIÓN

Limitación de la funcionalidad

Si faltan o se modifican componentes, quedará limitada la funcionalidad de la puerta de entrada.

- ▶ No modifique o retire componentes.
- ▶ Fije todos los componentes mostrados en las instrucciones.

3 Montaje

- ▶ Para un montaje sencillo y correcto, realice cuidadosamente los pasos descritos en la parte de las ilustraciones.
- ▶ Antes de montar la puerta, compruebe si deben montarse componentes (ver **ilustr. 3**).
- ▶ Antes del montaje, retire las protecciones para el transporte (ver **ilustr. 2.3**).
- ▶ Los materiales de fijación y sellado no forman parte del volumen de entrega.

INDICACIÓN:

Deben utilizarse preferentemente los puntos de fijación preparados en fábrica.

Los puntos de fijación indicados en las instrucciones de montaje tienen carácter general y pueden diferir de los puntos preparados en fábrica.

3.1 Complementos

- Acoplamiento K3 puerta / fijo lateral (ver **ilustr. 3.1**)
- Ensanchamiento VP25 / VP75 (ver **ilustr. 3.2a / 3.2b**)
- Ensanchamiento VPE20 / VPE50, de una parte (ver **ilustr. 3.3**)
- Acoplamiento K3 / fijo lateral (ver **ilustr. 3.4**)

3.2 Determinación de la posición de la puerta

- ▶ Determine la posición de puerta en función de las posibilidades de fijación locales, del tipo de pared y de la distancia necesaria de los tacos al borde y al eje.
- ▶ Si es posible, posicione la puerta de manera que se encuentre en la parte aislante de la pared. En caso de mampostería monolítica o de una capa, posicione la puerta lo más cerca del lado interior del edificio posible. Tenga en cuenta el recorrido isotérmico (ver **ilustr. 1**).

3.3 Tipos de montaje

- Montaje por anclaje (ver **ilustr. 10 – 12**)
- Montaje por tacos (ver **ilustr. 10 – 12**)
- Montaje por tornillos de marco (ver **ilustr. 10 – 12**)

INDICACIÓN:

Cada punto de fijación debe ser rellenado de forma resistente a la presión.

- Descuelgue la hoja de puerta (ver **ilustr. 2.4 / 16a**).

ATENCIÓN	
Limitación de la funcionalidad	
El no cumplimiento de las directivas de manejo limita la funcionalidad de la puerta de entrada.	
▶ Tenga en cuenta las directivas de manejo del respectivo fabricante del material de fijación y de sellado.	

3.4 Conexión a la obra

La fijación y el sellado profesional de la junta con el cuerpo es un requisito esencial si se desea un uso duradero de la puerta. Depende del correspondiente sistema de pared exterior y de la situación de montaje. Respete los requisitos del actual EnEV (reglamento alemán de ahorro de energía), las disposiciones de la RAL- Gütegemeinschaft Fenster und Haustüren e.V. (asociación alemana para el control de calidad de ventanas y puertas de entrada) y las normas de procesamiento del fabricante.

En principio se aplica	
Lado interior	Sellado estanco contra la difusión de vapor y aire
Zona intermedia	Aislamiento térmico insensible a la humedad
Lado exterior	Bloqueo contra lluvia y viento permeable al vapor

(ver **ilustr. 11.1 / 18**).

3.5 Ajuste del herraje

- Desplazamiento de la hoja en dirección horizontal y vertical, ajuste de la presión de cierre (ver **ilustr. 16a – 16c**).

ATENCIÓN	
Limitar el ángulo de apertura de la puerta (ver ilustr. 15)	
El ángulo de apertura de la puerta debe limitarse en la obra a 105°.	
▶ Para bisagras ocultas, el ángulo de apertura de la puerta debe limitarse a 105°. Tenga en cuenta que, de lo contrario, podrían ocasionarse daños en las bisagras o en el marco de la puerta	

3.6 Acristalamiento

- Montaje y sustitución de los acristalamientos o revestimientos (ver **ilustr. 14**)
- Propuesta de relleno (ver **ilustr. 14**)
- Hay que asegurar los calzos contra caídas (p. ej. pegamento Pattex)

3.7 Conexiones eléctricas

PELIGRO	
Tensión de red	
En caso de contacto con la tensión de red existe peligro de calambre mortal. Por este motivo, tenga en cuenta las siguientes indicaciones:	
▶ Las conexiones eléctricas sólo deben llevarse a cabo por un electricista.	
▶ La instalación eléctrica por la obra debe corresponder a las disposiciones de seguridad pertinentes.	
▶ El electricista debe prestar atención a que se cumpla la normativa vigente en su país para el funcionamiento de aparatos eléctricos.	

En función del largo del cable de alimentación de la tensión el cable debe tener al menos la siguiente sección:

10 m	0,50 mm ²	75 m	1,50 mm ²
40 m	0,75 mm ²	125 m	2,50 mm ²
50 m	1,00 mm ²		

3.8 Montaje de puertas completas antiintrusión

Las instrucciones de montaje de este apartado ofrecen indicaciones adicionales sobre el montaje de puertas completas antiintrusión de las clases de resistencia RC 3 a RC 4 según DIN EN 1627: 2011 (ver **ilustr. 19 / 20**).

Las puertas completas sólo disponen de las características antiintrusión si se montan correctamente según estas instrucciones.

3.8.1 Paredes permitidas

Las características antiintrusión exigidas sólo se alcanzan si las paredes adyacentes correspondan a las exigencias según **Tabla 1 – Tabla 3**.

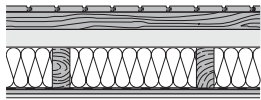
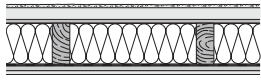
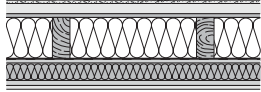
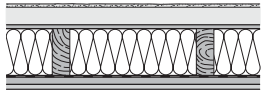
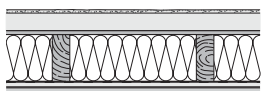
Tab. 1: Asignación de las clases de resistencia de componentes antiintrusión hacia las paredes macizas

Clase de resistencia de la obra según DIN EN 1627	Paredes adyacentes					
	de mampostería según DIN 1053-1				Paredes de hormigón de acero según DIN 1045	
	Grosor de la pared (sin revoque)	Clase de resistencia a la presión de las piedras (DFK)	Clase de densidad bruta de las piedras (RDK)	Grupo de mortero	Grosor nominal	Clase de resistencia
RC 3	≥ 115 mm	≥ 12	-	min. MG II/DM	min. 120 mm	min. B 15
RC 4	≥ 240 mm				min. 140 mm	

Tab. 2: Asignación de las clases de resistencia de componentes antiintrusión hacia las paredes de hormigón poroso

Pared de hormigón poroso			
Clase de resistencia	Clase de resistencia a la presión de las piedras	Grosor nominal	Versión
RC 3	≥ 4	≥ 240 mm	Pegado

Tab. 3: Asignación de las clases de resistencia de componentes antiintrusión hacia las paredes de madera laminada.

Clase de resistencia	Estructura de pared apropiada	
RC 3		Encofrado de madera N + F 19 x 120 mm, listones 40 x 60 mm, SB.W mm, mango de madera 60/140, placa aislante MF con galce 140 mm, lámina PE, OSB 15,0 mm, placa fibra-yeso 12,5 mm
		Revoque con tejido, SB W 40 mm, DWD 15,0 mm, mango de madera 60/140, placa aislante MF con galce 140 mm, papel reforzado de embalaje, BFU 15,0 mm, placa fibra-yeso GKB 12,5 mm
		Revoque con tejido aprox. 4 mm, PS 30 mm, FP 13 mm V100E1, mango de madera 60/140, placa aislante MF con galce 140 mm, lámina PE 0,2 mm, FP 13 mm V20E1, listones 40 x 60 mm / aislamiento MF 40 mm, BFU 15,0 mm, placa fibra-yeso GKB 9,5 mm
RC 4		Revoque con tejido aprox. 4 mm, SB.W 60 mm, DWD 15,0 mm, mango de madera 60/160, placa aislante MF con galce 160 mm, papel reforzado de embalaje, OSB 22 mm, BFU 15,0 mm, placa fibra-yeso GKB 12,5 mm
		Revoque con tejido aprox. 4 mm, SB.W 60 mm, DWD 15,0 mm, mango de madera 60/160, placa aislante MF con galce 160 mm, papel reforzado de embalaje, FP 13 mm V20, chapa 0,75 mm, FP 13 mm V20, placa fibra-yeso GKB 9,5 mm

Paredes de montaje y paredes de madera con justificante del fabricante respecto a la aptitud para la correspondiente clase de resistencia.

3.8.2 Conexiones de pared permitidas

Las conexiones de pared definidas en la **ilustración 10.2a - 10.2g** están permitidas. El montaje correcto debe probarse mediante el justificante de montaje.

3.8.3 Componentes relevantes para la seguridad

La función antiintrusión exigida sólo se obtiene si los entrevigados utilizados cumplen los siguientes requisitos.

Exigencias mínimas respecto a los revestimientos de los fijos laterales / acristalamientos superiores:

Clase de resistencia	RC 3	RC 4
Clase de resistencia del acristalamiento según EN 356	P5 A	P7 B
Posicionamiento del disco de seguridad	Lado de cierre	Lado opuesto al lado de cierre
Panel Hörmann con o sin acristalamiento	Panel de aluminio	

La sustitución de componentes relevantes respecto a la seguridad (p. ej. herrajes, cerraduras y entrevigados) puede conllevar una pérdida de resistencia de la puerta.

Exigencias mínimas que deben cumplir los herrajes:

Clase de resistencia	RC 3	RC 4
EN 1303 (ver ilustr. 20)		
Cilindro de cierre (lugar 7)	4	6
Cilindro de cierre (lugar 8)	1	2
EN 1906		
Herraje de protección (lugar 7)	integrado en la estructura	
EN 12209		
Cerraduras (lugar 7)	4 ¹⁾	7 ¹⁾

¹⁾ La idoneidad de las cerraduras debe comprobarse adicionalmente mediante la comprobación según DIN EN 1627 o en el marco de un peritaje.

Tenga en cuenta necesariamente las siguientes normas de montaje:

- Debe mantenerse una ranura visible entre el marco y la hoja de 5 ± 1 mm (ver **ilustr 16**), de modo que los pestillos de la cerradura se enclaven completamente en las aperturas de cierre.
- Los fijos laterales acoplados deben asegurarse en todo el perímetro según las indicaciones para la conexión del revestimiento conforme a la correspondiente clasificación RC (ver **ilustr. 19a / 19b**).

3.8.4 Indicaciones adicionales para el montaje

- ▶ Monte el marco de forma perpendicular y alineada (ver **ilustr. 11**).
- ▶ Rellene los espacios libres entre el marco y las paredes en las zonas indicadas a continuación a prueba de presión con material resistente a la putrefacción:
 - Bisagras
 - Revestimiento
 - Bloqueo
 - Puntos de fijación
 - En las esquinas superiores e inferiores

Asegúrese mediante medidas apropiadas (p. ej. silicona) que el relleno a prueba de presión no pueda desplazarse (ver **ilustr. 10.2**).

3.8.5 Indicaciones para el usuario

- Los componentes antiintrusión sólo ofrecen resistencia antiintrusión cuando están cerrados, bloqueados y atrancados, y se ha retirado la llave.
- No está permitido el uso de cerraduras antipánico en combinación con puertas antiintrusión.
- En general, los cilindros de pomo no están permitidos para puertas en versión antiintrusión (RC3 a RC4).

3.8.6 Garantía

Para garantizar las características de prestaciones de la „Función antiintrusión según DIN EN 1627“ con la clasificación RC3, RC4 la empresa de montaje debe confirmar y enviar cumplimentado al fabricante el montaje profesional conforme a estas instrucciones que hay en el documento „Certificado de montaje para puertas antiintrusión“ entregado con la confirmación del pedido.

4 Descripción de S7 Smart / Comfort / Code / Scan

Control libre de potencial de cerraduras (véase **fig. 7c / 7d / 7e**).

Si se desea controlar la cerradura con interfonos/pulsadores en cuyas salidas haya tensión, el cableado debe conmutarse libre de potencial mediante el montaje de un relé acoplado. Relés acoplados para casos estándar (12 V CA) en los complementos.

En la puesta en marcha del escáner dactilar debe cambiarse el código de fábrica. Para ello, ver las instrucciones de servicio de GU / BKS.

4.1 Indicación LED

Azul (BU)

Estado	Función
Brilla brevemente	Se reconoce un código de radiofrecuencia válido para el canal 1
Se ilumina prolongadamente 1 vez	Se reconoce un código de radiofrecuencia válido que ha sido guardado en ambos canales
Parpadea lento	El receptor se encuentra en el modo de aprendizaje para el canal 1
Parpadea rápido después del parpadeo lento	Durante el aprendizaje se ha reconocido un código de radiofrecuencia válido
Parpadea lento durante 5 s, Parpadea rápido durante 2 s	Se realiza o concluye un reset a los ajustes de fábrica
Desconectado	Modo operativo

Pulsador de programación **P** (pulsador **P**)

4.2 Aprendizaje de un código de radiofrecuencia

Para activar / conmutar un canal:

- ▶ Presione 1 vez el pulsador **P** para activar el canal 1.

Para interrumpir el modo de aprendizaje:

- ▶ Presione 3 veces el pulsador **P** o espere a que pase el tiempo Timeout.

Timeout:

Si en los próximos 25 segundos no se reconoce ningún código de radiofrecuencia válido, el receptor conmuta automáticamente al modo operativo.

4.3 Aprendizaje de los códigos de radiofrecuencia

(ver **ilustr. 7e**)

1. Active el canal deseado presionando el pulsador **P**.
 - El LED azul parpadea lento para el canal 1
2. Conmute el emisor manual, que debe transferir su código de radiofrecuencia, al modo de **Transferencia / Emisión**. Si se reconoce un código de radiofrecuencia válido, el LED parpadea rápido en color azul, y se apaga.
El receptor se encuentra en modo operativo.

4.4 Funcionamiento

Si el receptor reconoce un código de radiofrecuencia válido, lo indica en el modo operativo mediante la iluminación del LED azul.

INDICACIÓN:

Si el código de radiofrecuencia del pulsador del emisor manual memorizado se había copiado previamente de otro emisor manual, deberá presionarse dos veces el pulsador del emisor manual memorizado en la **primera** activación.

Se reconoce un código de radiofrecuencia válido para el canal 1 = El LED se ilumina brevemente 1 vez

4.5 Restablecimiento de los ajustes del aparato

Todos los códigos de radiofrecuencia se borran siguiendo los siguientes pasos.

1. Presione el pulsador **P** y manténgalo presionado.
 - El LED parpadea lento durante 5 segundos en color azul.
 - El LED parpadea rápido durante 2 segundos en color azul.
2. Suelte el pulsador **P**.
Todos los códigos de radiofrecuencia han sido borrados.

INDICACIÓN:

Si se suelta antes de tiempo el pulsador **P**, se interrumpe el reset del aparato y no se borran los códigos de radiofrecuencia.

5 Comprobación y mantenimiento

5.1 Compruebe el correcto ajuste de la fijación y el sellado

Antes de concluir el montaje, debe comprobarse que la puerta de entrada de aluminio haya sido montada correctamente.

- ▶ Compruebe los siguientes puntos:
 - Ajuste de los tornillos de fijación en la obra
 - Sellado de la puerta de entrada de aluminio y la obra

6 Limpieza y cuidado

6.1 Acabado

Ha adquirido un producto de aluminio de alta calidad. Proteja el producto limpiándolo y cuidándolo regularmente. Sólo así podrá prevenir los efectos indeseables de corrosión causados por las influencias ambientales y por la suciedad debido al uso.

La superficie que se vaya a pegar se limpiará antes con una mezcla de agua y alcohol.

ATENCIÓN

Detergentes inadecuados

La superficie de la puerta o de componentes colindantes puede ser dañada por sustancias agresivas, cáusticas o esmerilantes, tal como ácidos o cepillos de acero.

- ▶ Para el cuidado de la puerta de entrada de aluminio utilice únicamente detergentes convencionales y paños de microfibra.
- ▶ En el caso de suciedad en acabados brillantes enjuáguelo con agua.
- ▶ En acabados mates no utilice en ningún caso pulimento.
- ▶ Tenga en cuenta siempre las indicaciones del fabricante de los detergentes.

INDICACIÓN:

Recomendación del fabricante: producto de limpieza proWIN „Seidenglanz“ combinado con un paño de microfibra proWIN „Hochglanzzauber“. www.prowin.net

6.2 Partes de la guía móviles

- ▶ **Lubrique o engrase** las partes móviles del herraje **una vez al año**. Emplee únicamente aceite libre de ácidos o vaselina.

6.3 Bisagras

ATENCIÓN

Lubricación de las bisagras

Lubrique las bisagras ocultas a más tardar después de 50.000 cierres

- ▶ Las bisagras sobrepuestas están exentas de mantenimiento.
- ▶ No las lubrique nunca.

6.4 Cilindro

Para el cuidado del cilindro de cierre deben utilizarse únicamente sprays especiales para el cuidado de cilindros. No utilice en ningún caso sustancias que contengan grafito.

7 Desmontaje y reciclaje

El desmontaje de la puerta de entrada de aluminio se lleva a cabo en orden inverso a los pasos de montaje.

Para el reciclaje adecuado, la puerta de entrada de aluminio debe ser desmontada en sus componentes y reciclada conforme a las prescripciones locales.

8 Repuestos

Tenga en cuenta que sólo las piezas de repuesto originales están comprobadas y homologadas.

En combinación con nuestras cerraduras H5/H9/S5/S7 se pueden utilizar los siguientes cilindros:

- Cilindro de pomo
- Cilindro con / sin función de desplazamiento libre
- Cilindro con / sin función de emergencia y peligro

Al utilizar otras cerraduras, por ejemplo cerraduras de engranajes con función antipánico, se comprobará y asegurará previamente la aptitud funcional en combinación con el cilindro deseado.

ntra el fuego y/o estanqueidad al humo.”

En caso de una modificación del producto no autorizada por nosotros, pierde validez la presente declaración.

Содержание


1 Введение.....31

1.1 Используемые способы предупреждения об опасности31

1.2 Используемые символы31

1.3 Используемые сокращения33

1.4 Внутривзаводская кодировка цвета для проводов, одиночных жил и конструктивных элементов33

2  Указания по безопасности33

2.1 Квалификация монтажников33

3 Монтаж.....34

3.1 Принадлежности.....34

3.2 Определение места установки двери34

3.3 Способы монтажа34

3.4 Соединение со строительной конструкцией.....34

3.5 Регулировка фурнитуры.....34

3.6 Остекление34

3.7 Электрические подключения.....34

3.8 Монтаж дверных элементов с защитой от взлома.....34

4 Описание устройства S7 Smart / Comfort / Code / Scan36

4.1 Светодиодная индикация36

4.2 Программирование радиокода.....36

4.3 Программирование радиокодов36

4.4 Эксплуатация37

4.5 Возврат прибора в исходное состояние (reset).....37

5 Проверка и техобслуживание.....37

5.1 Проверка расположения и уплотнений37

6 Очистка и уход.....37

6.1 Поверхность37


6.2 Подвижные детали фурнитуры.....37

6.3 Дверные петли37

6.4 Цилиндры.....37

7 Демонтаж и утилизация.....37

8 Запасные части37

80

Уважаемый покупатель!
Мы рады Вашему решению приобрести качественное изделие нашей компании.

1 Введение

Данное руководство делится на текстовую и иллюстративную части. Иллюстративная часть находится после текстовой части.

Данное руководство является **оригинальным руководством по эксплуатации** согласно директиве EU-VpVO 305/2011. Пожалуйста, внимательно прочтите настоящее руководство. В нем содержатся важные сведения о монтаже, эксплуатации, а также информация о надлежащем уходе и техническом обслуживании алюминиевых входных дверей, чтобы наше изделие радовало Вас на протяжении многих лет. Особое внимание обратите на все требования по безопасности и способы предупреждения об опасности. Бережно храните данное руководство!

Профессионально выполненный монтаж и правильное техобслуживание повышают функциональность изделия, а также его эксплуатационную готовность и надежность. Тексты и чертежи данного руководства создавались тщательнейшим образом. Представляя собой общий обзор, оно не может предоставить всю детальную информацию о возможных вариантах и методах монтажа. Все напечатанные в руководстве тексты и чертежи приводятся только в качестве примеров.

Гарантия полноты и достоверности полностью исключается и не может быть поводом для подачи рекламаций.


Если Вам понадобится более подробная информация или возникнут особые проблемы, которые рассматривались в настоящем руководстве недостаточно подробно, Вы можете затребовать информацию непосредственно на заводе-изготовителе.

Данное руководство – важный документ, который входит в состав строительной документации.

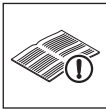


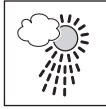



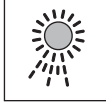


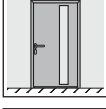
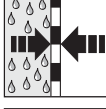
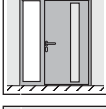
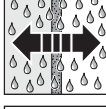


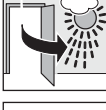



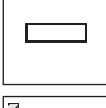

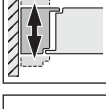
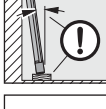


1.1 Используемые способы предупреждения об опасности

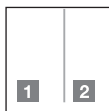
 ОПАСНО ДЛЯ ЖИЗНИ
Обозначает опасность, которая напрямую приводит к смерти или тяжелым травмам.
ВНИМАНИЕ
Обозначает опасность, которая может привести к повреждению или поломке изделия .

1.2 Используемые символы

	Важное указание по предотвращению материального ущерба
	Допустимое расположение или допустимая деятельность
	Недопустимое расположение или недопустимая деятельность

Без наличия специального разрешения запрещено любое распространение или воспроизведение данного документа, а также использование и размещение где-либо его содержания. Несоблюдение данного положения влечет за собой санкции в виде возмещения ущерба. Все объекты патентного права (торговые марки, промышленные образцы и т.д.) защищены. Право на внесение изменений сохраняется.

	См. текстовую часть		Не допускается согласно DIN 4108
	См. иллюстративную часть		Наружная часть здания
	См. отдельное руководство по монтажу блока управления или дополнительных электрических элементов управления		Зима
	Электрическое напряжение		Лето
	Опциональные детали, заказываются в качестве запчастей		Образование конденсата
	Дверь, 1-створчатая		Паронепроницаемо
	Дверь с боковым элементом		Паропроницаемо
	Дверь открывается внутрь		Затянуть вручную резьбовое соединение
	Дверь открывается наружу		Крепко затянуть резьбовое соединение
	Опорные колодки		Проверить
	Распорные колодки		Технического обслуживания не требуется
	Выровнять раму в соответствии со створкой		Поставить дверную створку к стене
	Внутренняя часть здания		Убрать и утилизировать деталь или упаковку



Обозначение последовательности действий в иллюстративной части, которые должны выполняться друг за другом



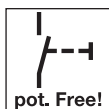
Конструктивный элемент в исполнении с защитой от взлома класса **RC 3** согласно стандарту DIN EN 1627:2011



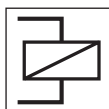
Конструктивный элемент в исполнении с защитой от взлома класса **RC 4** согласно стандарту DIN EN 1627:2011



Сторона опасности взлома



Беспотенциальный контакт



Соединительное реле



Автоматическая дверь



Подключение / монтаж выполняется заказчиком



Подключение / монтаж выполняется на заводе

1.3 Используемые сокращения

OFF Уровень готового пола

1.4 Внутризаводская кодировка цвета для проводов, одиночных жил и конструктивных элементов

Сокращения цветов для маркировки проводов, жил и конструктивных элементов соответствуют международной системе расцветки согласно IEC 757:

BK	черный	YE	желтый
BN	коричневый	WH	белый
GN	зеленый	GN/YE	зеленый / желтый
GY	серый		

2

Указания по безопасности

ОПАСНО ДЛЯ ЖИЗНИ!

Опасность для жизни при монтаже входной двери

При проведении монтажа дверь или рама двери могут упасть и нанести смертельную травму.

► Обезопасьте дверь и раму двери от падения до и во время проведения монтажных работ.

- При проведении монтажа алюминиевой входной двери соблюдайте основные требования стандарта DIN 4108 *Теплоизоляция и экономия энергии в зданиях*.
- Следуйте требованиям действующих норм, директив, инструкций, положений, а также соблюдайте общепризнанные технические правила.
- Во избежание повреждений алюминиевой входной двери до окончания строительных работ оберните ее защитной пленкой и зафиксируйте пленку клейкой лентой. Учитывайте, что клейкая лента может оставлять следы, особенно в результате длительного воздействия солнечных лучей.
- Определите подходящие и соответствующие местным условиям виды крепления и позаботьтесь о наличии достаточного количества крепежного материала на месте монтажа.
- Закрепите алюминиевую входную дверь с помощью анкеров во всех предусмотренных точках крепления в стене.
- Обязательно соблюдайте необходимые межосевые и краевые расстояния для дюбелей в зависимости от вида стены, а также учитывайте указания по монтажу и инструкции по обработке материалов фирмы-производителя дюбелей!
- Произведите предварительную чистку контактных поверхностей, на которые будет наноситься силикон и герметик, например, таких как:
 - Поверхности профилей
 - Стык краев стекла.
- Используйте только подходящие клеящие и уплотняющие материалы, совместимые с используемыми строительными материалами. Учитывайте инструкции по обработке материалов соответствующих фирм-изготовителей.
- Электромонтажные работы должны производиться только подготовленными специалистами.
- При наличии алюминиевых входных дверей с автоматическими приводами необходимо соблюдать требования Директивы ЕС 2006/42/ЕС.

2.1 Квалификация монтажников

Для обеспечения технически исправного монтажа алюминиевых входных дверей должны привлекаться только специально подготовленные монтажники.

ВНИМАНИЕ

Нарушение функционирования

Отсутствующие или измененные детали конструкции отрицательно влияют на функционирование входной двери.

- Не демонтируйте и не изменяйте никакие детали!
- Надежно закрепите все перечисленные в руководстве детали конструкции.

3 Монтаж

- ▶ Для простого и технически грамотного выполнения монтажа внимательно выполните все указанные в иллюстративной части рабочей операции.
- ▶ Перед началом монтажа двери проверьте, надо ли предварительно установить прилагаемые детали (см. **рис. 3**).
- ▶ Перед проведением монтажа удалите защитные приспособления для транспортировки (см. **рис. 2.3**).
- ▶ В объем поставки не входят крепежный и уплотнительный материалы.

УКАЗАНИЕ:

Очень важным является использование предварительно подготовленных на заводе точек крепления.

Указанные в руководстве по монтажу точки крепления являются универсальными и могут отличаться от предварительно подготовленных на заводе.

3.1 Принадлежности

- Соединение КЗ «дверь/ боковой элемент (см. **рис. 3.1**)
- Элемент расширения VP25 / VP75 (см. **рис. 3.2a / 3.2b**)
- Элемент расширения VPE20 / VPE50, сост. из одной части (см. **рис. 3.3**)
- Соединение КЗ боковой элемент / боковой элемент (см. **рис. 3.4**)

3.2 Определение места установки двери

- ▶ Определите место расположения двери в зависимости от возможностей крепления на месте монтажа, типа стены и требуемых межосевых и краевых расстояний для дюбелей.
- ▶ По возможности, установите дверь таким образом, чтобы она располагалась в слое изоляции стены. При монтаже в монолитные и однослойные кирпичные стены разместите дверь как можно глубже в направлении внутренней стороны здания. Учитывайте такой фактор, как изотермический процесс (см. **рис. 1**).

3.3 Способы монтажа

- Анкерный монтаж (см. **рис. 10 – 12**)
- Дюбельный монтаж (см. **рис. 10 – 12**)
- Винтовой монтаж рамы (см. **рис. 10 – 12**)

УКАЗАНИЕ:

Каждая точка крепления должна быть заделана с прочностью на сжатие.

- Снять с петель дверную створку (см. **рис. 2.4 / 16a**).

ВНИМАНИЕ	
Нарушение функционирования	
Несоблюдение инструкций по обработке материалов отрицательно влияет на нормальное функционирование входной двери.	
▶ При использовании крепежного и изолирующего материала учитывайте инструкции по обработке материалов соответствующей фирмы-производителя.	

3.4 Соединение со строительной конструкцией

Профессионально выполненные крепление и герметизация соединительного шва, примыкающего к строительной конструкции – это важное условие длительной эксплуатационной надежности двери. Она зависит от конкретной системы наружной стены и монтажной ситуации. Соблюдайте требования действующего Постановления об экономии энергии (EnEV), предписания Ассоциации по контролю за качеством окон и входных дверей RAL („RAL-Gütegemeinschaft Fenster und Haustüren e.V.“) и инструкции по обработке материалов фирмы-производителя.

Всегда действительно	
Внутренняя сторона (сторона помещения)	Воздухо- и паронепроницаемая изоляция
Зона посередине	Нечувствительная к влажности теплоизоляция
Внешняя сторона	Паропроницаемый барьер для ветра и воздуха

(см. **рис. 11.1 / 18**).

3.5 Регулировка фурнитуры

- Регулировка створки двери по горизонтали и по вертикали, регулировка усилия прижима (см. **рис. 16a – 16c**).

ВНИМАНИЕ	
Ограничение угла открывания двери (см. рис. 15)	
На месте монтажа заказчик должен ограничить угол открывания до 105°.	
▶ При наличии скрытых петель угол открывания двери не должен превышать 105°. Учтите, что в противном случае могут возникнуть повреждения в области петель и рамы двери.	

3.6 Остекление

- Вставить и заменить стекло или заполнение (см. **рис. 14**)
- Возможные способы использования колодок (см. **рис. 14**)
- Чтобы колодки не упали, их следует прочно зафиксировать (например с помощью клея Pattex)

3.7 Электрические подключения

⚠ ОПАСНО ДЛЯ ЖИЗНИ!	
Напряжение сети!	
При контакте с электричеством существует опасность получить смертельный электрический удар. Обязательно соблюдайте следующие указания:	
▶ Работы, связанные с подключением к электросети, должны осуществляться исключительно электриками!	
▶ Электромонтаж, осуществляемый заказчиком, должен соответствовать действующим требованиям по безопасности!	
▶ Электрик должен соблюдать требования по эксплуатации электротехнических устройств, действующие в тех или иных странах.	

Ниже представлены минимальные значения поперечного сечения провода электропитания в зависимости от его длины:

10 м	0,50 мм ²	75 м	1,50 мм ²
40 м	0,75 мм ²	125 м	2,50 мм ²
50 м	1,00 мм ²		

3.8 Монтаж дверных элементов с защитой от взлома

Инструкции по монтажу, приведенные в этом разделе, представляют собой дополнительные указания по монтажу взломостойких дверных элементов классов устойчивости к взлому от RC 3 до RC 4 согласно DIN EN 1627: 2011 (см. **рис. 19 / 20**).

Только при условии профессионального выполнения монтажа согласно положениям настоящего руководства дверные элементы отвечают требованиям защиты от взлома.

3.8.1 Допустимые стены

Требуемая защита от взлома может быть достигнута только в том случае, если примыкающие стены отвечают требованиям согласно **табл. 1 – табл. 3**.

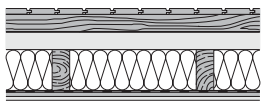
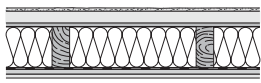
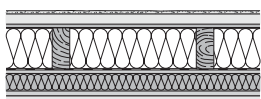
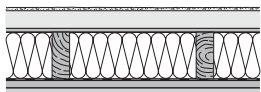
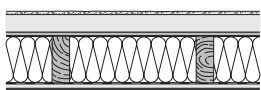
Табл. 1: Распределение конструктивных элементов с защитой от взлома по классам устойчивости к взлому – для массивных стен

Класс защиты конструктивного элемента согласно DIN EN 1627	Окружающие стены					
	кирпичная кладка согл. DIN 1053-1				железобетон согл. DIN 1045	
	Толщина стены (без штукатурки)	Класс прочности на сжатие камней (DFK)	Класс объемной плотности камней (RDK)	Группа строительного раствора	Номинальная плотность	Класс прочности
RC 3	≥ 115 мм	≥ 12	–	мин. MG II/DM	мин. 120 мм	мин. В 15
RC 4	≥ 240 мм				мин. 140 мм	

Табл. 2: Распределение конструктивных элементов с защитой от взлома по классам устойчивости к взлому – для стен из пористого бетона

Стена из пористого бетона			
Класс устойчивости к взлому	Класс прочности на сжатие камней	Номинальная плотность	Вариант исполнения
RC 3	≥ 4	≥ 240 мм	Склеенный

Табл. 3: Распределение конструктивных элементов с защитой от взлома по классам устойчивости к взлому – для стен, обшитых деревянными панелями

Класс устойчивости к взлому	Подходящая конструкция стены	
RC 3		Деревянная обшивка шпунтованной доской 19 × 120 мм, планка 40 × 60 мм, SB.W 60 мм, деревянная стойка 60 / 140, MF 140 мм, полимерная пленка PE, ОСП 15,0 мм, ГКЛ 12,5 мм
		Штукатурка с сеткой, SB W 40 мм, DWD 15,0 мм, деревянная стойка 60 / 140, MF 140 мм, крафт-бумага, VFU (строительная фанерная плита) 15,0 мм, ГКЛ 12,5 мм
		Штукатурка с сеткой ок. 4 мм, PS 30 мм, FP (ДСП) 13 мм V100E1, деревянная стойка 60 / 140, MF 140 мм, полимерная пленка PE 0,2 мм, FP (ДСП) 13 мм V20E1, планка 40 × 60 мм/изоляция MF 40 мм, VFU (строительная фанерная плита) 15,0 мм, ГКЛ 9,5 мм
RC 4		Штукатурка с сеткой ок. 4 мм, SB.W 60 мм, DWD 15,0 мм, деревянная стойка 60 / 160, MF 160 мм, картонная крафт-бумага, ОСП 22 мм, VFU (строительная фанерная плита) 15,0 мм, ГКЛ 12,5 мм
		Штукатурка с сеткой ок. 4 мм, SB.W 60 мм, DWD 15,0 мм, деревянная стойка 60 / 160, MF 160 мм, картонная крафт-бумага, FP (ДСП) 13 мм V20, металлический лист 0,75 мм, FP (ДСП) 13 мм V20, ГКЛ 9,5 мм

Монтажные стены и деревянные каркасные стены с подтверждением фирмы-изготовителя на предмет их соответствия соответствующему классу устойчивости к взлому.

3.8.2 Допустимые способы крепления к стене

На рис. 10.2 а – 10.2 г изображены допустимые способы крепления к стене. Профессиональное выполнение монтажа должно быть подтверждено соответствующим свидетельством.

3.8.3 Детали конструкции, важные с точки зрения защиты от взлома

Требуемая защита от взлома достигается только в том случае, если используемые варианты заполнения отвечают следующим требованиям.

Минимальные требования, предъявляемые к заполнению в боковых элементах / окнах верхнего света:

Класс устойчивости к взлому	RC 3	RC 4
Класс устойчивости к взлому остекления согл. EN 356	P5 A	P7 B

Расположение защитного стекла	Сторона опасности взлома	Сторона, противоположная опасности взлома
Панель Hörmann со стеклом или без стекла	Алюминиевая панель	

Замена деталей конструкции, важных с точки зрения защиты от взлома (напр. фурнитуры, замков и заполнения), может привести к потере защитных свойств дверного элемента.

Минимальные требования, предъявляемые к фурнитуре:

Класс устойчивости к взлому	RC 3	RC 4
EN 1303 (см. рис. 20) Замыкающий цилиндр (поз. 7) Замыкающий цилиндр (поз. 8)	4 1	6 2
EN 1906 Защитная фурнитура (поз. 7)	встроена в конструкцию	
EN 12209 Замки (поз. 7)	4 ¹⁾	7 ¹⁾

¹⁾ Пригодность замков должна быть дополнительно подтверждена в соответствии со стандартом DIN EN 1627 или с помощью экспертного заключения.

Обязательно обратите внимание на следующие требования по выполнению монтажа:

- Необходимо выдерживать видимый зазор между рамой и створкой размером 5 ± 1 мм (см. **рис. 16**), чтобы ригели замка полностью входили в отверстия запорной планки.
- Присоединенные боковые элементы ThermoCarbon необходимо зафиксировать по всему периметру согласно требованиям к креплению заполнения соответствующей классификации RC (см. **рис. 19с – 19е**).

3.8.4 Дополнительные указания по монтажу

- ▶ Установите раму, выровняв ее по горизонтали и по вертикали (см. **рис. 11**).
- ▶ Используя не поддающийся коррозии материал, заделайте свободное пространство между рамой и стеной с прочностью на сжатие в следующих местах:
 - Петли
 - Заполнение
 - Запирающее устройство
 - Точки крепления
 - В области верхних и нижних углов

С помощью подходящих материалов (например, силикона) обеспечьте неподвижность прочных на сжатие заполнений, предотвратив их возможное смещение (см. **рис. 10.2**).

3.8.5 Указания для пользователя

- Детали конструкции с защитой от взлома представляют собой надежную защиту только в том случае, если они находятся в закрытом, запортом и заделанном состоянии, и при условии, что ключ вынут из замочной скважины!
- Замки «антипаника» не допускаются к использованию на дверях с защитой от взлома!
- Цилиндры Knauf не допускаются к использованию на дверях с защитой от взлома (RC3 - RC4).

3.8.6 Гарантия

Для обеспечения технической характеристики «Защита от взлома согласно стандарту DIN EN 1627» классов RC3, RC4 монтажное предприятие должно подтвердить выполнение квалифицированного монтажа дверей в соответствии с положениями настоящего руководства. С этой целью оно должно заполнить, подписать и отправить фирме-изготовителю «Свидетельство о произведенном монтаже дверей с защитой от взлома», бланк которого передавался заказчику вместе с подтверждением заказа.

4 Описание устройства S7 Smart / Comfort / Code / Scan

Беспотенциальное устройство управления замками (см. **рис. 7с / 7d / 7е**)

Если замки должны управляться с помощью переговорных устройств / клавиш, у которых на выходе имеется напряжение, то тогда необходимо обеспечить нулевой потенциал, установив на этой линии соединительное реле.

Соединительное реле для стандартных условий эксплуатации (12 В перем. тока) входит число принадлежностей.

При вводе в эксплуатацию детектора отпечатков пальцев следует изменить заводской код! См. входящее в объем поставки руководство по эксплуатации от компании GU / BKS.

4.1 Светодиодная индикация

Синего цвета (BU)

Состояние	Функция
Светодиод загорается ненадолго	Распознан верный радиокод канала 1
Светодиод долго горит 1 раз	Распознан верный радиокод, сохраненный на обоих каналах
Светодиод медленно мигает	Приемник находится в режиме обучения для канала 1
После медленного мигания светодиод мигает быстро	В процессе обучения произошло распознавание верного радиокода
Светодиод медленно мигает в течение 5 сек., быстро мигает в течение 2 сек.	Выполняется или завершается возврат прибора в исходное состояние
Не горит	Рабочий режим

Клавиша программирования P (клавиша P)

4.2 Программирование радиокода

Для активирования / смены канала:

- ▶ Нажмите на клавишу **P** один раз, чтобы активировать канал 1.

Для прерывания режима обучения:

- ▶ Нажмите клавишу **P** три раза или дождитесь окончания времени ожидания.

Время ожидания:

Если верный радиокод не будет опознан в течение 25 секунд, приемник автоматически возвращается в рабочий режим.

4.3 Программирование радиокодов

(см. **рис. 7е**)

1. Активируйте нужный канал, нажав на клавишу **P**.
 - Синий светодиод медленно мигает синим светом для канала 1
2. Включите на пульте ДУ, который должен передать свой радиокод, режим **Передачи радиокода**. После распознавания верного радиокода синий светодиод быстро мигает и гаснет.

Приемник находится в рабочем режиме.

4.4 Эксплуатация

В рабочем режиме приемник сигнализирует распознавание верного радиокода включением синего светодиода.

УКАЗАНИЕ:

Если радиокод запрограммированной клавиши пульта ДУ раньше был скопирован с другого пульта ДУ, то при **первом** использовании необходимо нажать эту клавишу во второй раз.

Распознается верный радиокод канала 1 = светодиод коротко загорается 1 раз

4.5 Возврат прибора в исходное состояние (reset)

Все радиокоды стираются путем выполнения следующих действий:

- Нажмите на клавишу **P** и держите ее нажатой.
 - Светодиод медленно мигает синим светом в течение 5 секунд.
 - Светодиод быстро мигает синим цветом в течение 2 секунд.
- Отпустите клавишу **P**.
Все радиокоды удалены.

УКАЗАНИЕ:

Если клавиша **P** будет отпущена раньше времени, то возврат прибора в исходное положение (reset) прервется и радиокоды не будут удалены.

5 Проверка и техобслуживание

5.1 Проверка расположения и уплотнений

Перед завершением монтажа необходимо проверить правильность установки алюминиевых входных дверей.

- ▶ Необходимо проверить следующее:
 - Расположение крепежных винтов относительно корпуса здания
 - Уплотнение между алюминиевой входной дверью и корпусом здания

6 Очистка и уход

6.1 Поверхность

Вы приобрели высококачественное изделие из алюминия. Регулярно очищайте его и заботьтесь о нем. Только таким образом Вы сможете избежать нежелательных проявлений коррозии, возникающей под воздействием погодных условий, и загрязнений, связанных с эксплуатацией изделия.

Склеиваемые поверхности необходимо заранее очистить с помощью водно-спиртового раствора.

ВНИМАНИЕ

Неподходящие средства по уходу

Поверхность двери или примыкающих к ней деталей конструкции может получить повреждения в связи с попаданием на нее агрессивных, едких или абразивных веществ, например, кислот, или получить повреждения при очистке с помощью стальных щеток.

- ▶ Для ухода за алюминиевой входной дверью используйте только обычные средства очистки и салфетки из микрофибры.
- ▶ Смывайте грязь с блестящих поверхностей с помощью воды.
- ▶ При очистке матовых поверхностей никогда не используйте политуру.
- ▶ При использовании средств очистки всегда учитывайте указания изготовителя.

УКАЗАНИЕ:

Рекомендация фирмы-производителя: чистящее средство proWIN «Шелковистый блеск» в комбинации с микроволокнистой салфеткой proWIN «Яркий блеск». www.prowin.net

6.2 Подвижные детали фурнитуры

- ▶ **Наносите смазку** на подвижные части фурнитуры **один раз в год**. Используйте только масло, не содержащее кислоты, или вазелин.

6.3 Дверные петли

ВНИМАНИЕ

Смазывание дверных петель

Смажьте скрытые дверные петли самое позднее через 50000 закрываний

- ▶ Накладные дверные петли не нуждаются в техническом обслуживании.
- ▶ Никогда не смазывайте их.

6.4 Цилиндры

К уходу за замыкающим цилиндром допускаются исключительно специальные аэрозольные распылители для очистки цилиндров. Ни в коем случае не используйте средства, содержащие графит.

7 Демонтаж и утилизация

Демонтаж алюминиевых входных дверей производится в обратном порядке.

Для правильной утилизации алюминиевой входной двери после демонтажа необходимо разобрать ее на отдельные компоненты и утилизировать их с соблюдением местных ведомственных предписаний.

8 Запасные части

Мы особо подчеркиваем, что испытаны и допущены к использованию только оригинальные запасные части. В комбинации с нашими замками H5 / H9 / S5 / S7 могут использоваться следующие цилиндры:

- цилиндры Knauf
- цилиндры с функцией свободного хода / без функции свободного хода
- цилиндры с функцией оповещения об опасности / без функции оповещения об опасности

При использовании других замков, например редукторных замков с функцией «антипаника», необходимо заранее проверить и установить их надежность и пригодность к эксплуатации в комбинации с желаемым цилиндром.

Inhoudsopgave

1 Bij deze handleiding 38

1.1 Gebruikte waarschuwingsverwijzingen 38

1.2 Gebruikte symbolen..... 38

1.3 Gebruikte afkortingen 40

1.4 Kleurcode voor leidingen, draden en onderdelen 40

2 ⚠ Veiligheidsrichtlijnen 40

2.1 Kwalificatie van de monteur 40

3 Montage..... 40

3.1 Toebehoren 40

3.2 Deurpositie bepalen..... 41

3.3 Montagetypes..... 41

3.4 Aansluiting op de bouwconstructie 41

3.5 Beslag instellen..... 41

3.6 Beglazing 41

3.7 Elektrische aansluitingen 41

3.8 Montage van inbraakwerende deurelementen 41

4 Beschrijving van S5 Smart / Comfort / Code / Scan..... 43

4.1 LED-display 43

4.2 Aanleren van een radiocode 43

4.3 Radiocodes aanleren 43

4.4 Bediening 43

4.5 Resetten van het toestel 43

5 Controle en onderhoud 43

5.1 Controleer of het onderdeel goed vastzit en of de afdichting goed afsluit..... 43

6 Reiniging en instandhouding..... 43

6.1 Oppervlak 43

6.2 Bewegende beslagdelen..... 43

6.3 Beweeglijke beslagdelen 44

6.4 Cilinders..... 44

7 Demontage en verwijdering..... 44

8 Reserveonderdelen 44

..... 80



Doorgeven of kopiëren van dit document, gebruik en mededeling van de inhoud ervan zijn verboden indien niet uitdrukkelijk toegestaan. Overtredingen verplichten tot schadevergoeding. Alle rechten voor het inschrijven van een patent, een gebruiksmodel of een monster voorbehouden. Wijzigingen onder voorbehoud.

Geachte Klant, wij verheugen ons dat u gekozen hebt voor een kwaliteitsproduct van onze firma.

1 Bij deze handleiding

Deze handleiding is samengesteld uit een tekstdeel en illustraties. De illustraties vindt u aansluitend aan het tekstdeel.

Deze handleiding is een **originele gebruiksaanwijzing** in de zin van de EU-BpVO 305/2011. Gelieve deze handleiding in acht te nemen en door te lezen. Zij bevat belangrijke informatie m.b.t. de veilige inbouw en bediening van uw deurinstallatie, evenals de vakkundige instandhouding en het onderhoud van de aluminium voordeur. Zo beleeft u jarenlang veel plezier aan dit product.

Neem met name alle veiligheids- en waarschuwingsrichtlijnen in acht a.u.b.

Bewaar deze handleiding zorgvuldig!

Een deskundige montage en zorgvuldig onderhoud dragen bij aan goede prestaties, continue beschikbaarheid en veiligheid.

De teksten en illustraties zijn uiterst zorgvuldig opgesteld. Vanwege de overzichtelijkheid kan niet alle gedetailleerde informatie over alle varianten en mogelijke montages worden beschreven. De in deze handleiding gepubliceerde teksten en illustraties dienen slechts als voorbeeld.

Elke aansprakelijkheid op volledigheid is uitgesloten en onvolledigheid geeft niet het recht om een klacht in te dienen.

Wanneer u echter meer informatie wenst of wanneer er zich bepaalde problemen voordoen die in de handleiding niet uitvoering werden behandeld, kunt u de informatie bij de fabriek waar het product vandaan komt opvragen.




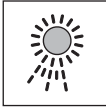



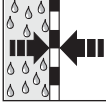
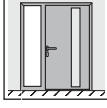







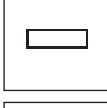

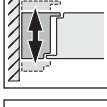
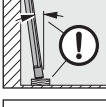

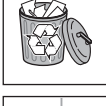

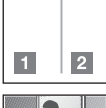


Deze handleiding is een belangrijk document voor het bouwdoosier.

1.1 Gebruikte waarschuwingsverwijzingen

⚠ GEVAAR
Kentekent een gevaar dat onmiddellijk leidt tot de dood of tot zware letsels.
OPGELET
Kentekent een gevaar dat kan leiden tot beschadiging of vernietiging van het product.

1.2 Gebruikte symbolen

	Belangrijke richtlijn voor het vermijden van materiële schade
	Toegelaten opstelling of activiteit
	Ontoelaatbare opstelling of handeling
	Zie tekstdeel
	Zie illustraties

	Zie afzonderlijke montagehandleiding van de besturing of van de extra elektrische bedienings-elementen		Winter
	Elektrische spanning		Zomer
	Optionele onderdelen, als toebehoren te bestellen		Vorming dooiwater
	Deur 1-vleugelig		Beschermd tegen dampdiffusie
	Deur met zijdeel		Open voor dampdiffusie
	Deur naar binnen openend		Schroefbevestiging met de hand aandraaien
	Deur naar buiten openend		Schroefbevestiging vast aandraaien
	Draagblokje		Controleren
	Afstandsblokje		Onderhoudsvrij
	Stel de omraming af op de vleugel		Deurvleugel neerzetten
	Huis binnenbereik		Onderdeel of verpakking verwijderen en bergen
	Niet toegestaan volgens DIN 4108		Kenmerkt in de illustraties stappen die na elkaar moeten worden uitgevoerd
	Huis buitenbereik		Inbraakwerend onderdeel RC 3 conform DIN EN 1627:2011



Inbraakwerend onderdeel **RC 4**
conform DIN EN 1627:2011



Gevarenszijde



Potentiaalvrij contact



Koppelrelais



Automatische deur



Op locatie aan te sluiten / op locatie te monteren



In de fabriek aangesloten / in de fabriek gemonteerd

1.3 Gebruikte afkortingen

OFF Bovenkant afgewerkte vloer

1.4 Kleurcode voor leidingen, draden en onderdelen

De afkortingen van de kleuren voor zowel kabel- en draadmarkeringen als ook onderdelen volgen de internationale kleurcode volgens IEC 757:

BK	zwart	YE	geel
BN	bruin	WH	wit
GN	groen	GN / YE	groen / geel
GY	grijs		

2 **Veiligheidsrichtlijnen**

GEVAAR

Levensgevaar bij het inbouwen van de huisdeur

Tijdens de montage kan de deur of het deurkozijn omvallen en daarmee levensgevaarlijke letsels toebrengen aan personen.

- ▶ Beveilig de deur en de deuropraming voor en tijdens de montage tegen het omvallen.

- Houd u zich bij de montage van de aluminium voordeur aan de basisregels van DIN 4108 *Thermische isolatie en energiebesparing in gebouwen*.
- Zorgt u voor het opvolgen van geldende normen, richtlijnen, voorschriften, verordeningen en de erkende regels van de techniek.

- Bescherm de aluminium voordeur tot het bouwwerk klaar is met folie en tape om beschadigingen te voorkomen. Vermijd echter dat de tape, vooral bij langere zonnebestraling, resten kan achterlaten.
- Bepaal welke bevestiging het beste bij de plaatselijke omstandigheden past en zorg ervoor dat deze door de klant wordt aangeboden.
- Veranker de aluminium voordeur aan alle hiervoor bedoelde bevestigingspunten in de wand.
- Houd u zich beslist aan de vereiste rand- en asafstanden van de pluggen in relatie tot het wandtype. Volg bovendien de montage-instructies en de gebruiksrichtlijnen van de fabrikant van de pluggen op!
- Reinig eerst alle contactoppervlaktes die met silicone- en afdichtingsstoffen worden verzegeld, bijv.
 - profieloppervlakken
 - randverbinding van de ruit
- Gebruik uitsluitend plak- en afdichtingsstoffen die voor de toepassing geschikt zijn en voor het materiaal niet schadelijk zijn. Neem de verwerkingsrichtlijnen van de betreffende fabrikant in acht.
- Laat werkzaamheden aan elektrische onderdelen alleen uitvoeren door een vakkundige.
- Bij aluminium voordeuren met automatische deuraandrijvingen moet de EG-richtlijn 2006/42/EG in acht worden genomen.

2.1 Kwalificatie van de monteur

Om een deskundige montage van de aluminium voordeur te garanderen, mag dit uitsluitend worden uitgevoerd door speciaal hiervoor opgeleide monteurs.

OPGELET
<p>Functiebeperking</p> <p>Ontbrekende of veranderde onderdelen belemmeren het functioneren van de voordeur.</p> <ul style="list-style-type: none"> ▶ Wijzig of verwijder geen onderdelen! ▶ Bevestig alle in de handleiding genoemde onderdelen.

3 Montage

- ▶ Voer voor een eenvoudige en deskundige montage de in de illustraties weergegeven stappen van de werkwijze zorgvuldig uit!
- ▶ Controleer voor de montage van de deur of toebehoren moeten worden gemonteerd (zie **afbeelding 3**).
- ▶ Verwijder voor de montage de transportbeveiliging (zie **afbeelding 2.3**).
- ▶ Bevestigings- en afdichtingsmaterialen maken geen deel uit van de leveringsomvang.

OPMERKING:

In de eerste plaats moeten de vanaf fabriek aangebrachte bevestigingspunten worden gebruikt.

De in de montagehandleiding vermelde bevestigingspunten zijn algemeen en kunnen afwijken van de bevestigingspunten die vanaf de fabriek zijn aangebracht.

3.1 Toebehoren

- K3 koppeling deur / zijdeel (zie **afbeelding 3.1**)
- VP25 / VP75 verbreding (zie **afbeeldingen 3.2a / 3.2b**)
- VPE20 / VPE50 verbreding eendelig (zie **afbeelding 3.3**)
- K3 koppeling zijdeel / zijdeel (zie **afbeelding 3.4**)

3.2 Deurpositie bepalen

- ▶ Bepaal de positie van de deur, rekening houdend met de plaatselijke bevestigingsmogelijkheden, het wandtype en de vereiste afstanden tot de rand en de as voor de pluggen.
- ▶ Plaats de deur indien mogelijk zo dat ze zich in het isolatieveld van de muur bevindt. Plaats ze bij monolithisch of eenschalig metselwerk zoveel mogelijk naar de binnenkant van het gebouw. Neem het isothermenverloop in acht (zie afbeelding 1).

3.3 Montagetypes

- Ankermontage (zie afbeeldingen 10 – 12)
- Plugmontage (zie afbeeldingen 10 – 12)
- Omramingschroefmontage (zie afbeeldingen 10 – 12)

OPMERKING:

Achter elk bevestigingspunt moet drukvast een blokje worden aangebracht.

- Deurvleugel uitnemen (zie afbeeldingen 2.4 / 16a).

OPGELET	
Functiebeperking	Wanneer de verwerkingsrichtlijnen niet in acht genomen worden, functioneert de voordeur niet correct.
▶	Neem bij het bevestigings- en afdichtingsmateriaal de verwerkingsrichtlijnen van de betreffende fabrikant in acht.

3.4 Aansluiting op de bouwconstructie

Een vakkundige bevestiging en afdichting van de aansluitvoeg met de bouwconstructie vormt een belangrijke voorwaarde voor een langdurige gebruiksgeschiktheid van de deur. Deze is afhankelijk van het desbetreffende buitenwandsysteem en de inbouwsituatie. Neem de eisen van het huidige Duitse energiebesparingsbesluit (EnEV), de richtlijnen van de RAL - Gütegemeinschaft Fenster und Haustüren e.V. en de verwerkingsrichtlijnen van de fabrikant in acht.

In principe geldt	
Kant van de ruimte	Lucht- en dampdiffusiedichte afdichting
Middelste zone	Vochtongevoelige warmte-isolatie
Buitenkant	Dampdiffusieopen wind- en regendichting

(zie afbeelding 11.1 / 18).

3.5 Beslag instellen

- Deurvleugelverstelling horizontaal en verticaal, instelling aandrukkracht (zie afbeeldingen 16a – 16c).

OPGELET	
Deuropeningshoek beperken (zie afbeelding 15)	De deuropeningshoek moet door de klant worden beperkt tot 105°.
▶	Bij verborgen liggende scharnieren moet de openingshoek van de deur worden begrensd tot 105°. Let erop dat er anders beschadigingen aan scharnier of deuromraming kunnen ontstaan.

3.6 Beglazing

- Plaatsen of vervangen van de ruiten of vullingen (zie afbeelding 14)
- Voorstel voor aanbrengen blokjes (zie afbeelding 14)
- De beglazingsblokjes moeten worden vastgezet zodat ze niet naar beneden kunnen vallen (bijv. Pattex-lijm)

3.7 Elektrische aansluitingen

⚠ GEVAAR	
Netspanning!	Bij contact met de netspanning bestaat er gevaar voor elektrocutie. Neem in ieder geval de volgende richtlijnen in acht:
▶	Elektrische aansluitingen mogen enkel door een elektricien worden uitgevoerd!
▶	De elektrische installatie van de klant moet in overeenstemming zijn met de vereiste veiligheidsvoorschriften!
▶	De elektricien moet erop toezien dat alle nationale voorschriften inzake de werking van elektrische toestellen nageleefd worden!

Afhankelijk van de lengte van de spanningsvoorzieningsleiding moet deze minimaal over de volgende doorsnede beschikken:

10 m	0,50 mm ²	75 m	1,50 mm ²
40 m	0,75 mm ²	125 m	2,50 mm ²
50 m	1,00 mm ²		

3.8 Montage van inbraakwerende deurelementen

De montage-instructies in deze paragraaf bieden extra informatie voor de montage van inbraakwerende deurelementen van de weerstandsklasse RC 3 tot RC 4 volgens DIN EN 1627: 2011 (zie afbeelding 19 / 20).

De deurelementen beschikken uitsluitend over inbraakwerende eigenschappen wanneer de montage deskundig volgens deze handleiding plaatsvindt.

3.8.1 Toegestane wanden

Er is uitsluitend sprake van de vereiste inbraakwerende functie, wanneer de aangrenzende wanden voldoen aan de eisen overeenkomstig **tab. 1 – tab. 3**.

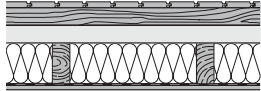
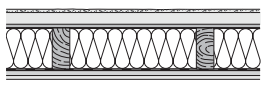
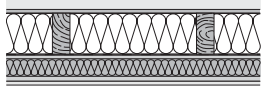
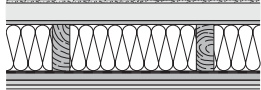
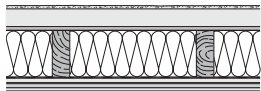
Tab. 1: Toewijzing van de weerstandsklassen van inbraakwerende onderdelen op massieve wanden

Weerstandsklasse van het onderdeel volgens DIN EN 1627	Omringende wanden					
	Van metselwerk volgens DIN 1053-1				Wanden van gewapend beton conform DIN 1045	
	Wanddikte (zonder pleister)	Druksterkteklasse van de stenen (DSK)	Ruwe dichtheidsklasse van de stenen (RDK)	Mortelgroep	Nominale dikte	Sterkteklasse
RC 3	≥ 115 mm	≥ 12	–	min. MG II/DM	min. 120 mm	min. B 15
RC 4	≥ 240 mm				min. 140 mm	

Tab. 2: Toewijzing van de weerstandsklassen van inbraakwerende onderdelen op gasbetonwanden

Wand van gasbeton			
Weerstandsklasse	Druksterkteklasse van de stenen	Nominale dikte	Uitvoering
RC 3	≥ 4	≥ 240 mm	verlijmd

Tab. 3: Toewijzing van de weerstandsklassen van inbraakwerende onderdelen op wanden met een houten betimmering

Weerstandsklasse	Geschikte wandopbouw	
RC 3		N + F houten beplanking 19 x 120 mm, tengellatten 40 x 60 mm, SB.W 60 mm, houten staander, vierkant 60/140/MF 140 mm, PE-folie, OSB 15,0 mm, gipsplaat GKB 12,5 mm
		Met vezels versterkte pleister, SB W 40 mm, DWD 15,0 mm, houten staander, vierkant 60/140, MF 140 mm, kraftpapier, multiplex 15,0 mm, gipsplaat GKB 12,5 mm
		Met vezels versterkte pleister ca. 4 mm, PS 30 mm, FP 13 mm V100E1, houten staander, vierkant 60/140, MF 140 mm, PE-folie 0,2 mm, FP 13 mm V20E1, tengellatten 40 x 60 mm /isolatie MF 40 mm, multiplex 15,0 mm, gipsplaat GKB 9,5 mm
RC 4		Met vezels versterkte pleister ca. 4 mm, SB W 60 mm, DWD 15,0 mm, houten staander, vierkant 60/160, MF 160 mm, natronkraftpapier, OSB-plaat 22 mm, multiplex 15,0 mm, gipsplaat GKB 12,5 mm
		Met vezels versterkte pleister ca. 4 mm, SB W 60 mm, DWD 15,0 mm, houten staander, vierkant 60/160, MF 160 mm, natronkraftpapier, FP 13 mm V20, staalplaat 0,75 mm, FP 13 mm V20, gipsplaat GKB 9,5 mm

Montagewanden en wanden met houten staanders met bewijs van de fabrikant betreffende geschiktheid voor de desbetreffende weerstandsklasse.

3.8.2 Toegestane wandaansluitingen

De op **afbeelding 10.2 a – 10.2 g** gedefinieerde wandaansluitingen zijn toegestaan. De vakkundige montage moet worden aangetoond door middel van het montagebewijs.

3.8.3 Veiligheidsrelevante onderdelen

De vereiste inbraakwerende functie wordt uitsluitend bereikt, wanneer de gebruikte opvulling aan de volgende eisen voldoet.

Minimumeisen aan de vullingen van de zijdelen / bovenlichten:

Weerstandsklasse	RC 3	RC 4
Weerstandsklasse van de beglazing volgens EN 356	P5 A	P7 B
Plaatsing van de veiligheidsruit	Gevarenszijde	Gevaar afgekeerde zijde
Hörmann paneel met of zonder glas	Aluminium paneel	

Het vervangen van veiligheidsrelevante onderdelen (bijv. beslag, sloten en indeling in vakken) kan leiden tot het verlies van het weerstandsvermogen van het deurelement.

Minimumeisen aan het beslag:

Weerstandsklasse	RC 3	RC 4
EN 1303 (zie afbeelding 20)		
Sluitcilinder (plaats 7)	4	6
Sluitcilinder (plaats 8)	1	2
EN 1906	In de constructie geïntegreerd	
Lateibeslag (plaats 7)		
EN 12209		
Sloten (plaats 7)	4 ¹⁾	7 ¹⁾

¹⁾ De geschiktheid van de sloten moet aanvullend worden aangetoond door een keuring volgens DIN EN 1627 resp. in het kader van een deskundige stellingname.

Neem de volgende montagevoorschriften in acht:

- De zichtbare voeg tussen omraming en vleugel van 5 mm, + of – 1 mm moet in acht worden genomen (zie **afbeelding 16**), zodat de grendels van het slot helemaal in de sluitopeningen vallen.
- Vastgekoppelde zijdelen moeten omlpend, op zinvolle wijze volgens de richtlijnen voor een vullingsverbinding van de desbetreffende RC-classificatie worden vastgezet (zie **afbeelding 19a / 19b**).

3.8.4 Extra instructies voor de montage

- ▶ Bouw de omraming vlak en loodrecht correct in (zie **afbeelding 11**).
- ▶ Breng in de hieronder genoemde ruimte tussen omraming en wanden drukvast materiaal dat niet kan rotten als ondergrond aan:
 - Scharnieren
 - Vulling
 - Vergrendeling
 - Bevestigingspunten
 - Aan de bovenste en onderste hoeken

Zorg er met geschikte maatregelen voor (bijv. aanbrengen silicone) dat de drukvaste opvulling niet weg kan glijden (zie **afbeelding 10.2**).

3.8.5 Instructies voor de gebruiker

- Inbraakwerende onderdelen bieden uitsluitend in een gesloten, vergrendelde en afgesloten toestand en alleen met verwijderde sleutel bescherming tegen inbraak!
- Panieksloten zijn niet toegestaan in combinatie met inbraakwerende deuren!

- Knopcilinders zijn in het algemeen niet toegestaan bij inbraakwerende deuren (RC3 tot RC4).

3.8.6 Garantie

Om het prestatiekenmerk „inbraakbeveiliging conform DIN EN 1627“ met de classificatie RC3 of RC4 te garanderen, moet het montagebedrijf de vakkundige montage overeenkomstig deze handleiding bevestigen op het bij de orderbevestiging overhandigde document „montageverklaring voor inbraakwerende deuren“ en ingevuld naar de fabrikant terugsturen.

4 Beschrijving van S5 Smart / Comfort / Code / Scan

Potentiaalvrije aansturing van de sloten (zie afbeeldingen 7c / 7d / 7e)

Wanneer de sloten met intercoms/toetsen moeten worden aangestuurd, waarbij spanning op de uitgang staat, moet deze leiding door de montage van een koppelrelais potentiaalvrij worden aangelegd. Koppelrelais voor standaardomstandigheden (12 V AC) in het toebehoren.

Bij inbedrijfstelling van de vingerscanner moet de fabriekscode worden gewijzigd! Zie hiervoor de bijgeleverde bedieningshandleiding van GU / BKS.

4.1 LED-display Blauw (BU)

Toestand	Functie
licht kort op	een geldige radiocode voor kanaal 1 wordt herkend
licht 1 x lang op	een geldige radiocode wordt herkend, die op beide kanalen werd opgeslagen
knippert langzaam	de ontvanger bevindt zich in de modus aanleren voor kanaal 1
knippert snel na langzaam knipperen	bij het aanleren werd er een geldige radiocode herkend
knippert 5 sec langzaam, knippert 2 sec snel	toestelreset wordt uitgevoerd of beëindigd
uit	bedrijfsmodus

Programmeertoets **P** (P-toets)

4.2 Aanleren van een radiocode

Om een kanaal te activeren / wisselen:

- ▶ Druk op de **P**-toets 1 x, om kanaal 1 te activeren.

Om de modus aanleren te annuleren:

- ▶ Druk 3 x op de **P**-toets of wacht op de time-out.

Time-out:

Als er binnen 25 seconden geen geldige radiocode wordt herkend, dan wisselt de ontvanger automatisch terug naar de bedrijfsmodus.

4.3 Radiocodes aanleren

(zie afbeelding 7e)

1. Activeer het gewenste kanaal door op de **P**-toets te drukken.
 - De blauwe LED knippert langzaam voor kanaal 1
2. Breng de handzender, die zijn radiocode moet overmaken, in de modus **Overmaken / Zenden**.
Als een geldige radiocode herkend wordt knippert de LED snel blauw en dooft dan uit.
De ontvanger is in de bedrijfsmodus.

4.4 Bediening

De ontvanger signaleert in de bedrijfsmodus de herkenning van een geldige radiocode door het oplichten van de blauwe LED.

OPMERKING:

Wanneer de radiocode van de aangeleerde handzendertoets tevoren door een andere handzender werd gekopieerd, moet de handzendertoets voor het **eerste** gebruik een tweede keer worden ingedrukt.

Een geldige radiocode kanaal 1 werd herkend = De LED licht 1 x kort op

4.5 Resetten van het toestel

Alle radiocodes worden door de volgende stappen gewist.

1. Druk op de **P**-toets en houd deze ingedrukt.
 - De LED knippert 5 seconden langzaam blauw.
 - De LED knippert 2 seconden snel blauw.
2. Laat de **P**-toets los.

Alle radiocodes zijn gewist.

OPMERKING:

Als de **P**-toets te vroeg wordt losgelaten, dan wordt het toestelreset geannuleerd en de radiocodes worden niet gewist.

5 Controle en onderhoud

5.1 Controleer of het onderdeel goed vastzit en of de afdichting goed afsluit

Voor het afsluiten van de montage moet de correcte montage van de aluminium voordeur worden gecontroleerd.

- ▶ Controleer de volgende punten:
 - positie van de bevestigingsschroeven ten opzichte van de bouwconstructie
 - afdichting van de aluminium voordeur ten opzichte van de bouwconstructie

6 Reiniging en instandhouding

6.1 Oppervlak

U hebt een hoogwaardig aluminium product aangeschaft. Bescherm het door een geregelde reiniging en regelmatig onderhoud. Zo voorkomt u corrosieverschijnselen, die veroorzaakt worden door omgevingsfactoren en vervuiling door gebruik. Lijmvlakken moeten van tevoren worden schoongemaakt met een mengsel van alcohol en water.

OPGELET
<p>Ongeschikte onderhoudsmiddelen</p> <p>Het oppervlak van de deur of van aangrenzende onderdelen kan door agressieve, bijtende of schurende stoffen zoals zuren of staalborstels worden beschadigd.</p> <ul style="list-style-type: none"> ▶ Gebruik voor het onderhoud van de aluminium voordeur alleen in de handel verkrijgbare onderhoudsmiddelen en microvezeldoeken. ▶ Spoel het vuil er bij hoogglanzende oppervlakken met water af. ▶ Gebruik bij matte oppervlakken in geen geval politoer. ▶ Houd bij reinigingsmiddelen ook steeds rekening met de opmerkingen van de fabrikant.

OPMERKING:

Advies van de fabrikant: reinigingsmiddel proWIN „zijdeglans“ in combinatie met microvezeldoek proWIN „hoogglansmagic“. www.prowin.net

6.2 Bewegende beslagdelen

- ▶ **Bewegende beslagdelen moeten één keer per jaar worden geolied of ingevet.** Gebruik enkel zuurvrije olie of vaseline.

6.3 Beweeglijke beslagdelen

OPGELET
<p>Smering van de deurscharnieren Smeer verborgen liggende deurscharnieren uiterlijk na 50.000 sluitingen</p> <ul style="list-style-type: none"> ▶ Opliggende deurscharnieren zijn onderhoudsvrij. ▶ Smeer deze nooit.

6.4 Cilinders

Voor het onderhoud van de sluitcilinder zijn uitsluitend speciale onderhoudssprays voor cilinders toegelaten. Gebruik in geen geval grafiethoudende middelen.

7 Demontage en verwijdering

De demontage van de aluminium voordeur vindt in de omgekeerde volgorde van de montage plaats.

Voor een correcte afvoer moet de aluminium voordeur na de verwijdering in losse onderdelen worden gedemonteerd en als afval worden verwijderd volgens de plaatselijke, voorgeschreven voorschriften.

8 Reserveonderdelen

Wij wijzen u er met nadruk op, dat uitsluitend de originele wisselstukken getest en goedgekeurd zijn.

In combinatie met onze sloten H5 / H9 / S5 / S7 kunnen de volgende cilinders worden gebruikt:

- Knopcilinder
- Cilinder met / zonder vrijlooppuntie
- Cilinder met / zonder nood- en gevarenfunctie

Bij gebruik van andere sloten, zoals bijv. schakelsloten met paniekfunctie, moet de correcte functie in combinatie met de gewenste cilinder van tevoren worden gecontroleerd en vastgesteld.

Indice

1	Su queste istruzioni	45
1.1	Avvertenze utilizzate	45
1.2	Simboli utilizzati	45
1.3	Abbreviazioni utilizzate	47
1.4	Codice colori per cavi, conduttori singoli e componenti	47
2	⚠ Indicazioni di sicurezza	47
2.1	Qualifica dell'installatore	47
3	Montaggio	47
3.1	Accessori	47
3.2	Rilevamento della posizione della porta	48
3.3	Tipi di montaggio	48
3.4	Collegamento con la struttura dell'edificio	48
3.5	Regolazione dell'applicazione	48
3.6	Finestratura	48
3.7	Collegamenti elettrici	48
3.8	Montaggio di kit di porta completa antieffrazione	48
4	Descrizione di S7 Smart / Comfort / Code / Scan	50
4.1	Indicatore LED	50
4.2	Apprendimento di un codice radio	50
4.3	Apprendimento di codici radio	50
4.4	Funzionamento	50
4.5	Reset del dispositivo	50
5	Controllo e manutenzione.....	50
5.1	Controllo sede e chiusura a tenuta.....	50
6	Pulizia.....	50
6.1	Superficie.....	50
6.2	Parti di applicazione mobili.....	50
6.3	Cerniere della porta	50
6.4	Cilindro.....	51
7	Smontaggio e smaltimento.....	51
8	Ricambi.....	51
	80



Il trasferimento di dati a terzi e la copia del documento stesso, utilizzando il contenuto per scopi diversi da quelli preposti, è vietato, salvo diversamente accordato per iscritto dalla società. La mancanza di piena adesione a queste condizioni farà scaturire azione legale contro la persona o la società recante l'offesa. Tutti i diritti, riferiti a Certificazioni, già esistenti o in via di applicazione, sono riservati. La Ditta si riserva la facoltà di apportare modifiche al prodotto.

Gentile cliente, siamo lieti che Lei abbia scelto un prodotto di qualità di nostra produzione.

1 Su queste istruzioni

Queste istruzioni si suddividono in testo e parte illustrata. La parte illustrata si trova al termine del testo.

Queste istruzioni sono **istruzioni originali** ai sensi della Direttiva EU-BpVO 305/2011. Legga attentamente le seguenti istruzioni che Le forniranno importanti informazioni sull'installazione, sull'uso e la corretta manutenzione della porta d'ingresso in alluminio. Siamo certi che questo prodotto Le procurerà grande soddisfazione per molti anni.

Osservi in particolar modo le indicazioni e le avvertenze di sicurezza.

La preghiamo di conservare queste istruzioni con cura!

Il montaggio corretto e l'accurata manutenzione aumentano la prestazione, funzionalità e sicurezza della porta.


I testi e i disegni contenuti nelle presenti istruzioni sono stati redatti con estrema cura. Per motivi di spazio non è possibile fornire una descrizione dettagliata di tutte le varianti e di tutti i possibili montaggi. I testi e i disegni pubblicati nelle presenti istruzioni assumono il solo carattere esemplificativo.

Viene esclusa qualunque garanzia relativa alla completezza senza autorizzazione al reclamo.

Se desidera ulteriori informazioni o se dovessero verificarsi dei problemi particolari non sufficientemente trattati nelle presenti istruzioni, si può rivolgere direttamente allo stabilimento di produzione per le informazioni.




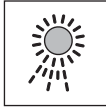


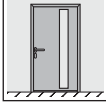
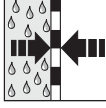
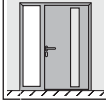
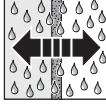






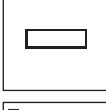

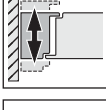
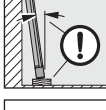

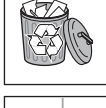

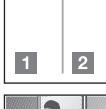


Le presenti informazioni sono un importante documento per gli atti di carattere edile.

1.1 Avvertenze utilizzate

 PERICOLO
Indica un rischio sicuro di lesioni gravi o di morte.
ATTENZIONE
Indica il rischio di danneggiamento o distruzione del prodotto .

1.2 Simboli utilizzati

	Avvertenza importante per evitare danni alle cose
	Disposizione o attività consentita
	Disposizione o attività non consentita
	Vedere testo
	Vedere sezione illustrata

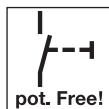
	Vedere istruzioni di montaggio separate del comando o di ulteriori elementi di controllo elettrici		Inverno
	Tensione elettrica		Estate
	Componenti opzionali, da ordinare come accessori		Formazione di acqua di condensa
	Porta ad un battente		A tenuta di vapore
	Porta con elemento laterale		A diffusione di vapore
	Porta con apertura verso l'interno		Stringere manualmente le viti
	Porta con apertura verso l'esterno		Stringere saldamente le viti
	Blocchi portanti		Controllare
	Distanziali		Non necessita di manutenzione
	Allineare il telaio al battente		Posizionare battente
	Interni abitazione		Rimuovere e smaltire componente o imballo
	Non consentito ai sensi della norma DIN 4108		Contraddistingue nella parte illustrata le fasi di lavoro che devono essere eseguite in sequenza
	Esterni abitazione		Elemento antieffrazione RC 3 secondo DIN EN 1627:2011



Elemento antieffrazione **RC 4**
secondo DIN EN 1627:2011



Lato di attacco



Contatto a potenziale zero



Relè di accoppiamento



Porta automatica



Collegamento / montaggio a cura del cliente



Collegamento / montaggio effettuato in stabilimento

1.3 Abbreviazioni utilizzate

OFF (P.P.F.) Piano pavimento finito

1.4 Codice colori per cavi, conduttori singoli e componenti

Le abbreviazioni dei colori per cavi, conduttori e componenti seguono il codice colori internazionale secondo IEC 757:

BK	Nero	YE	Giallo
BN	Marrone	WH	Bianco
GN	Verde	GN/YE	Verde / giallo
GY	Grigio		

2 Indicazioni di sicurezza

PERICOLO

Pericolo di morte durante il montaggio della porta d'ingresso

Durante il montaggio la porta o il suo telaio possono cadere e uccidere persone.

- ▶ Assicurare la porta ed il telaio contro incidenti prima e durante il montaggio.

- In fase di montaggio della porta d'ingresso in alluminio osservare le regole di base della norma DIN 4108 *Isolamento termico e risparmio energetico negli edifici*.
- Assicurarsi che vengano rispettate le norme, le direttive, le disposizioni, le prescrizioni e le regole riconosciute della tecnica.

- Proteggere la porta d'ingresso in alluminio fino alla conclusione dei lavori di montaggio, coprendola con una pellicola in polietilene e con nastro adesivo di modo da evitare danneggiamenti. Considerare tuttavia che le strisce adesive lasciano residui soprattutto in caso di esposizione prolungata ai raggi del sole.
- Determinare i fissaggi adatti in relazione alle condizioni della struttura e tenerli pronti sul cantiere.
- Ancorare la porta d'ingresso in alluminio a tutti i punti di fissaggio previsti sulla parete.
- Osservare attentamente le distanze necessarie dal bordo e dall'asse del tassello ad espansione in relazione al tipo di parete nonché le istruzioni di montaggio e le direttive di lavorazione del produttore dei tasselli ad espansione!
- Pulire tutte le superfici di contatto prima che vengano sigillate con silicone e sigillanti, p. es.
 - superfici profilate
 - bordo della lastra
- Utilizzare esclusivamente sigillante e sostanze adesive adatte all'impiego e compatibili con i materiali. Osservare le direttive per la lavorazione del produttore corrispondente.
- Fare eseguire i lavori sull'impianto elettrico solo da specialisti qualificati.
- Per le porte d'ingresso in alluminio con motorizzazioni automatiche deve essere rispettata la direttiva CE 2006/42/CE.

2.1 Qualifica dell'installatore

Per garantire un montaggio corretto della porta d'ingresso in alluminio devono essere incaricati esclusivamente installatori con una qualifica comprovata.

ATTENZIONE

Anomalie funzionali

I componenti mancanti o modificati pregiudicano il funzionamento della porta d'ingresso.

- ▶ Non modificare o rimuovere nessun componente.
- ▶ Fissare tutti i componenti indicati nelle istruzioni.

3 Montaggio

- ▶ Per un montaggio semplice e corretto eseguire accuratamente i passi raffigurati nella parte illustrata.
- ▶ Prima di installare la porta controllare se devono essere montati dei componenti (vedere **Fig. 3**).
- ▶ Prima del montaggio rimuovere i dispositivi di sicurezza per il trasporto (vedere **Fig. 2.3**).
- ▶ I materiali di fissaggio e sigillanti non sono compresi nella fornitura.

NOTA:

Usare in primo luogo i punti di fissaggio predisposti di fabbrica.

I punti di fissaggio indicati nelle istruzioni per il montaggio sono di carattere generale e possono deviare da quelli predisposti di fabbrica.

3.1 Accessori

- Accoppiamento K3 porta / elemento laterale (vedere **Fig. 3.1**)
- Ampliamento VP25 / VP75 (vedere **Fig. 3.2a / 3.2b**)
- Ampliamento monopezzo VPE20 / VPE50 (vedere **Fig. 3.3**)
- Accoppiamento K3 elemento laterale / elemento laterale (vedere **Fig. 3.4**)

3.2 Rilevamento della posizione della porta

- ▶ Stabilire la posizione della porta in base alle opzioni di fissaggio locali, al tipo di parete e alla distanza necessaria dal bordo e dall'asse per il tassello ad espansione.
- ▶ Se possibile posizionare la porta in modo che si trovi al livello dell'isolamento della parete. In caso di muratura monolitica o ad uno strato posizionare la porta il più vicino possibile al lato interno dell'edificio. Rispettare l'andamento delle isoterme (vedere Fig. 1).

3.3 Tipi di montaggio

- Montaggio ad ancora (vedere Fig. 10 – 12)
- Montaggio a tasselli (vedere Fig. 10 – 12)
- Montaggio a viti nel telaio (vedere Fig. 10 – 12)

NOTA:

Ogni punto di fissaggio deve essere bloccato posteriormente e a prova di pressione.

- Scardinare il battente della porta (vedere Fig. 2.4 / 16a).

ATTENZIONE	
Anomalie funzionali	
L'inosservanza delle direttive di lavorazione pregiudica il funzionamento della porta d'ingresso.	
▶	Per il materiale di fissaggio e di tenuta osservare sempre le direttive di lavorazione del produttore corrispondente.

3.4 Collegamento con la struttura dell'edificio

Il fissaggio e la sigillatura a regola d'arte delle fughe di collegamento verso il corpo dell'edificio è un presupposto essenziale per l'idoneità all'uso della porta. La porta dipende dal rispettivo sistema della parete esterna e dalla situazione di montaggio. Rispettare i requisiti dell'EnEV attuale, le disposizioni die RAL- Gütegemeinschaft Fenster und Haustüren e.V. (Associazione per il controllo qualità di serrature e ferramenta) e le direttive di lavorazione del produttore.

In linea di principio	
Lato interno	Sigillatura ermetica e a tenuta di vapore
Zona centrale	Coibentazione termica resistente all'umidità
Lato esterno	Barriera antivento e antipioggia permeabile al vapore

(vedere Fig. 11.1 / 18).

3.5 Regolazione dell'applicazione

- Posizionamento orizzontale e verticale del battente della porta, regolazione della pressione di contatto (vedere Fig. 16a – 16c).

Tab. 1: Assegnazione delle classi di resistenza di componenti antieffrazione alle pareti massicce

Classe di resistenza del componente secondo norma DIN EN 1627	Pareti circostanti					
	In muratura secondo la norma DIN 1053-1				Pareti in cemento armato secondo DIN 1045	
	Spessore parete (senza intonaco)	Classe di resistenza a compressione dei mattoni (DFK)	Classe di massa specifica apparente (RDK)	Classe di malta	Spessore nominale	Classe di resistenza
RC 3	≥ 115 mm	≥ 12	-	min. MG II/DM	min. 120 mm	min. B 15
RC 4	≥ 240 mm				min. 140 mm	

Tab. 2: Assegnazione delle classi di resistenza di componenti antieffrazione alle pareti in calcestruzzo cellulare

Parete in calcestruzzo cellulare			
Classe di resistenza	Classe di resistenza a compressione dei mattoni	Spessore nominale	Esecuzione
RC 3	≥ 4	≥ 240 mm	Incollata

ATTENZIONE

- Delimitare l'angolare di apertura della porta** (vedere Fig. 15)
Delimitare l'angolare di apertura della porta a 105°.
- ▶ In presenza di cerniere nascoste l'angolare di apertura della porta deve essere limitato a 105°. In caso contrario si possono verificare danni alla cerniera e al telaio della porta.

3.6 Finestratura

- Inserimento e sostituzione delle lastre di vetro o dei riempimenti (vedere 14)
- Opzioni di bloccaggio (vedere Fig. 14)
- Gli spessoramenti devono essere fissati contro la caduta (p. es. colla Pattex)

3.7 Collegamenti elettrici

⚠ PERICOLO	
Tensione di rete!	
In caso di contatto con la tensione di rete sussiste il pericolo di folgorazione. Osservare assolutamente le seguenti indicazioni:	
▶	I collegamenti elettrici devono essere eseguiti esclusivamente da un elettricista!
▶	L'installazione elettrica, a carico del cliente, deve essere conforme alle relative norme di protezione!
▶	L'elettricista deve rispettare le norme nazionali per il funzionamento di apparecchiature elettriche!

In base alla sua lunghezza, il cavo di alimentazione di tensione deve presentare almeno la seguente sezione trasversale:

10 m	0,50 mm ²	75 m	1,50 mm ²
40 m	0,75 mm ²	125 m	2,50 mm ²
50 m	1,00 mm ²		

3.8 Montaggio di kit di porta completa antieffrazione

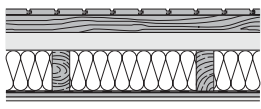
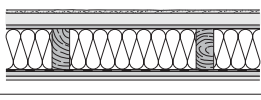
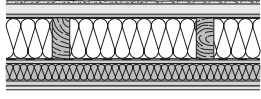
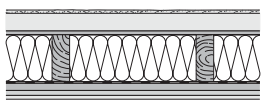
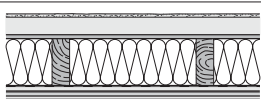
Le istruzioni di montaggio in questo paragrafo forniscono indicazioni supplementari per il montaggio di kit di porta completa antieffrazione della classe di resistenza da RC 3 a RC 4 secondo la norma DIN EN 1627: 2011 (vedere Fig. 19 / 20).

I kit di porta completa possiedono proprietà antieffrazione solo se montati a regola d'arte in base alle presenti istruzioni.

3.8.1 Pareti consentite

La resistenza antieffrazione richiesta si consegue solo se le pareti adiacenti soddisfano i requisiti come da Tab. 1 – Tab. 3.

Tab. 3: Assegnazione delle classi di resistenza di componenti antieffrazione alle pareti in pannelli di legno

Classe di resistenza	Montaggio a parete adatto	
RC 3		Assito N + F 19 x 120 mm, tavolato 40 x 60 mm, pannello di fibra morbida di legno 60 mm, listello di legno 60 / 140, pannello di fibra a media densità 140 mm, pellicola in polietilene, OSB 15,0 mm, calcestruzzo con fibre di vetro 12,5 mm
		Intonaco con tessuto, pannello di fibra morbida di legno 40 mm, pannello DWD 15,0 mm, listello di legno 60 / 140, pannello di fibra a media densità 140 mm, carta kraft, pannello BFU 15,0 mm, calcestruzzo con fibre di vetro 12,5 mm
		Intonaco con tessuto ca. 4 mm, PS 30 mm, FP 13 mm V100E1, listello di legno 60 / 140, pannello di fibra a media densità 140 mm, pellicola in polietilene 0,2 mm, FP 13 mm V20E1, tavolato 40 x 60 mm / isolamento pannello di fibra a media densità 40 mm, pannello BFU 15,0 mm, calcestruzzo con fibre di vetro 9,5 mm
RC 4		Intonaco con tessuto ca. 4 mm, pannello di fibra morbida di legno 60 mm, pannello DWD 15,0 mm, listello di legno 60 / 160, pannello di fibra a media densità 160 mm, carta kraft sodica, OSB 22 mm, pannello BFU 15,0 mm, calcestruzzo con fibre di vetro 12,5 mm
		Intonaco con tessuto ca. 4 mm, pannello di fibra morbida di legno 60 mm, pannello DWD 15,0 mm, listello di legno 60 / 160, pannello di fibra a media densità 160 mm, carta kraft sodica, FP 13 mm V20, lamiera 0,75 mm, FP 13 mm V20, calcestruzzo con fibre di vetro 9,5 mm

Pareti prefabbricate e pareti montanti di legno con documento del costruttore attestante l'adeguatezza della classe di resistenza corrispondente.

3.8.2 Collegamenti parete consentiti

I collegamenti parete definiti nella **fig. 10.2 a – 10.2 g** sono consentiti. Il montaggio a regola d'arte deve essere attestato dal certificato di montaggio.

3.8.3 Componenti rilevanti per la sicurezza

La capacità antieffrazione viene raggiunta solo se i tamponamenti utilizzati soddisfano i seguenti requisiti.

Requisiti minimi per i riempimenti degli elementi laterali / sopraluca:

Classe di resistenza	RC 3	RC 4
Classe di resistenza della finestratura secondo EN 356	P5 A	P7 B
Posizionamento del vetro di sicurezza	Lato di chiusura	Chiusura lato opposto
Pannello con o senza vetratura	Pannello in alluminio	

La sostituzione di componenti rilevanti per la sicurezza (ad es. applicazioni, serrature e riempimenti) può pregiudicare la resistenza del kit di porta completa.

Requisiti minimi delle applicazioni:

Classe di resistenza	RC 3	RC 4
EN 1303 (vedere Fig. 20) Cilindro della serratura (posizione 7)		
Cilindro della serratura (posizione 8)	4 1	6 2
EN 1906 Bandella protettiva (posizione 7)	integrata nella struttura	
EN 12209 Serratura (posizione 7)	4 ¹⁾	7 ¹⁾

¹⁾ L'adeguatezza delle serrature deve essere dimostrata, inoltre, attraverso un controllo secondo la norma DIN EN 1627 oppure attraverso un parere peritale.

Rispettare assolutamente le seguenti norme di montaggio:

- Rispettare la fuga visibile tra telaio e battente pari a 5 ± 1 mm (vedere Fig. 16), in modo che i chiavistelli serratura si inseriscano completamente nei riscontri.
- Gli elementi laterali ThermoCarbon accoppiati devono essere bloccati lungo tutto il perimetro in base alle indicazioni per il collegamento del riempimento della classificazione RC corrispondente (vedere Fig. 19a / 19b).

3.8.4 Ulteriori indicazioni di montaggio

- Montare i telai a piombo e allineati (vedere Fig. 11).
- Riempire gli spazi liberi fra telai e pareti con materiale antiputrefazione pressurizzato nei seguenti settori:
 - Cerniere
 - Riempimento
 - Bloccaggio
 - Punti di fissaggio
 - Negli angoli superiori ed inferiori

Garantire mediante misure adeguate (p. es. silicone) che il riempimento posteriore pressurizzato non scivoli (vedere Fig. 10.2).

3.8.5 Indicazioni per l'utente

- I componenti antieffrazione sono efficaci solo se chiusi, bloccati e serrati a chiave e se questa è stata estratta!
- Non è consentito l'uso di maniglioni antipanico con le porte antieffrazione!
- I cilindri a pomolo in genere non sono consentiti per porte antieffrazione (da RC3 a RC4).

3.8.6 Garanzia

Per garantire la caratteristica prestazionale "antieffrazione secondo DIN EN 1627" con la classificazione RC3, RC4 la ditta installatrice deve confermare di avere eseguito il montaggio a regola d'arte in base a queste istruzioni compilando il documento "certificato di installazione per porte antieffrazione" ricevuto alla conferma dell'ordine e rispettandolo al produttore.

4 Descrizione di S7 Smart/Comfort/Code/Scan

Comando delle serrature a potenziale zero (ved. fig. 7c / 7d / 7e).

Se le serrature devono essere comandate con citofoni / pulsanti sulla cui uscita è presente tensione, questo cavo deve essere portato a potenziale zero, montando un relè di accoppiamento. Relè di accoppiamento per caso standard (12 V AC) negli accessori.

Per la messa in funzione dello scanner digitale deve essere modificato il codice di fabbrica! Vedere in proposito le istruzioni per l'uso in dotazione di GU / BKS.

4.1 Indicatore LED

Blu (BU)

Condizione	Funzione
Lampeggia brevemente	Viene riconosciuto un codice radio valido per il canale 1
Si accende 1 volta a lungo	Viene riconosciuto un codice radio valido, che viene salvato su entrambi i canali
Lampeggia lentamente	Il ricevitore si trova in modalità di apprendimento per il canale 1
Lampeggia rapidamente dopo un lento lampeggiamento	Durante l'apprendimento è stato riconosciuto un codice radio valido
Lampeggia lentamente per 5 sec., Lampeggia rapidamente per 2 sec.	Viene effettuato e portato a termine il reset del dispositivo
Spento	Modalità operativa

Tasto di programmazione **P** (tasto **P**)

4.2 Apprendimento di un codice radio

Per attivare / cambiare un canale:

- ▶ Premere 1 volta il tasto **P** per attivare il canale 1.

Per interrompere la modalità di apprendimento:

- ▶ Premere 3 volte il tasto **P** oppure attendere il timeout.

Timeout:

Se entro 25 secondi non viene riconosciuto un codice radio valido, il ricevitore ritorna automaticamente alla modalità operativa.

4.3 Apprendimento di codici radio

(vedere Fig. 7e)

- Attivare il canale desiderato premendo il tasto **P**.
 - Il LED blu lampeggia lentamente per il canale 1
- Portare il telecomando che deve trasmettere il suo codice radio in modalità **Trasmissione / Invio**.
Se viene riconosciuto un codice radio valido, il LED lampeggia velocemente di blu e si spegne.
Il ricevitore è in modalità operativa.

4.4 Funzionamento

In modalità operativa il ricevitore segnala il riconoscimento di un codice radio valido tramite illuminazione del LED blu.

NOTA:

Se il codice radio del tasto del telecomando appreso è stato copiato in precedenza da un altro telecomando, il tasto deve essere premuto una seconda volta al **primo** azionamento.

Viene riconosciuto un codice radio valido per il canale 1 = il LED si accende 1 volta brevemente

4.5 Reset del dispositivo

Con i seguenti passi si cancellano tutti i codici radio.

- Premere il tasto **P** e tenerlo premuto.
 - Il LED lampeggia lentamente di blu per 5 secondi.
 - Il LED lampeggia velocemente di blu per 2 secondi.
- Rilasciare il tasto **P**.
Tutti i codici radio sono cancellati.

NOTA:

Se il tasto **P** viene rilasciato troppo presto, il reset dell'apparecchio viene interrotto e i codici radio non vengono cancellati.

5 Controllo e manutenzione

5.1 Controllo sede e chiusura a tenuta

Prima di terminare il montaggio controllare che la porta d'ingresso in alluminio sia montata correttamente.

- ▶ Verificare i seguenti punti:
 - Sede delle viti di fissaggio sulla struttura dell'edificio
 - Chiusura a tenuta della porta d'ingresso in alluminio sulla struttura dell'edificio

6 Pulizia

6.1 Superficie

Ha acquistato un prodotto in alluminio di alta qualità. Lo protegga con una pulizia regolare. Solo così eviterà l'insorgere di effetti corrosivi causati da fattori ambientali e da impurità dovute all'uso del prodotto.

Le superfici da incollare devono essere prima pulite con una soluzione di alcool e acqua.

ATTENZIONE

Prodotti per la manutenzione non adatti

La superficie della porta o i componenti circostanti possono venire danneggiati da sostanze aggressive, corrosive o abrasive come per esempio gli acidi o da spazzole d'acciaio.

- ▶ Per la cura della porta d'ingresso in alluminio utilizzare solo prodotti commerciali per la manutenzione e panni in microfibra.
- ▶ Rimuovere lo sporco dalle superfici lucide con acqua.
- ▶ Per le superfici opache non utilizzare un lucidante.
- ▶ Nell'uso del detergente osservare sempre le istruzioni del produttore.

NOTA:

Raccomandazione del costruttore: detergente proWIN "Seidenglanz" in combinazione con panno in microfibra proWIN "Hochglanzzauber". www.prowin.net

6.2 Parti di applicazione mobili

- ▶ **Lubrificare o ingrassare** gli elementi costruttivi mobili **una volta all'anno**. Utilizzare esclusivamente olio privo di acidi o vaselina.

6.3 Cerniere della porta

ATTENZIONE

Lubrificazione delle cerniere della porta

Lubrificare le cerniere nascoste delle porte al più tardi dopo 50.000 chiusure

- ▶ Le cerniere della porta riportate non necessitano di manutenzione
- ▶ Non lubrificarle mai.

6.4 Cilindro

Per la cura del cilindro della serratura utilizzare esclusivamente gli appositi spray. Non utilizzare mai prodotti contenenti grafite.

7 Smontaggio e smaltimento

Lo smontaggio della porta d'ingresso in alluminio avviene in sequenza inverso alla procedura di montaggio.

Per uno smaltimento corretto, suddividere la porta d'ingresso in alluminio nei suoi singoli componenti dopo lo smontaggio e smaltirla nel rispetto delle norme locali vigenti.

8 Ricambi

La avvertiamo espressamente che sono collaudati e autorizzati esclusivamente i ricambi originali.

In combinazione con le nostre serrature H5/H9/S5/S7 possono essere utilizzati i seguenti cilindri:

- Cilindro con pomolo
- Cilindro con / senza funzione a rotazione libera
- Cilindro con / senza funzione di emergenza e di apertura

Se si utilizzano altre serrature, come ad es. serrature ad ingranaggi con funzione antipanico, deve esserne prima testata e garantita la funzionalità congiuntamente al cilindro desiderato.

Spis treści

1	Informacje dotyczące niniejszej instrukcji	52
1.1	Stosowane wskazówki ostrzegawcze	52
1.2	Stosowane symbole	52
1.3	Stosowane skróty	54
1.4	Kod kolorów dla przewodów, pojedynczych żył i elementów konstrukcyjnych	54
2	⚠ Wskazówki dotyczące bezpieczeństwa	54
2.1	Kwalifikacje monterów	54
3	Montaż	54
3.1	Wypożyczenie dodatkowe	55
3.2	Ustalenie pozycji drzwi	55
3.3	Rodzaje montażu	55
3.4	Połączenie z bryłą budynku	55
3.5	Regulacja okuć	55
3.6	Szklenie	55
3.7	Przyłącza elektryczne	55
3.8	Montaż przeciwwłamaniowych zestawów drzwiowych	55
4	Opis S7 Smart / Comfort / Code / Scan	57
4.1	Wskazania diod LED	57
4.2	Programowanie kodu radiowego	57
4.3	Programowanie kodów radiowych	57
4.4	Eksploatacja	57
4.5	Resetowanie urządzenia	57
5	Kontrola i konserwacja	58
5.1	Sprawdzenie mocowania i uszczelnienia	58
6	Czyszczenie i konserwacja	58
6.1	Powierzchnia	58
6.2	Ruchome elementy okuć	58
6.3	Zawiasy drzwiowe	58
6.4	Wkładka patentowa	58
7	Demontaż i utylizacja	58
8	Części zamienne	58
		80



Szanowni Klienci,
cieszymy się, że wybraliście Państwo wysokiej jakości produkt naszej firmy.

1 Informacje dotyczące niniejszej instrukcji

Niniejsza instrukcja dzieli się na część opisową i ilustrowaną. Część ilustrowana znajduje się bezpośrednio po części opisowej. Niniejsza instrukcja jest **Instrukcją oryginalną** w rozumieniu dyrektywy EU-BpVO 305/2011. Prosimy o przeczytanie i stosowanie się do niniejszej instrukcji, zawierającej ważne informacje na temat montażu, używania i prawidłowej pielęgnacji / konserwacji aluminiowych drzwi zewnętrznych. Pozwoli to Państwu przez wiele lat cieszyć się naszym produktem. Prosimy stosować się do wszystkich ostrzeżeń i wskazówek dotyczących bezpieczeństwa.

Prosimy starannie przechowywać niniejszą instrukcję!

Fachowy montaż i staranna konserwacja mają zasadniczy wpływ na wydajność, bezpieczeństwo i niezawodność funkcjonowania zakupionych przez Państwa drzwi.

Jakkolwiek opisy i rysunki zawarte w niniejszej instrukcji zostały sporządzone z najwyższą starannością, to ze względu na poglądowy charakter nie obejmują one wszystkich szczegółowych informacji na temat możliwych wariantów drzwi jak i potencjalnych sytuacji montażowych. Opisy i rysunki opublikowane w niniejszej instrukcji są jedynie przykładowe.

Roszczenia o kompletność instrukcji są wykluczone i nie uprawniają do reklamacji.

W razie konieczności uzyskania dalszych informacji lub w przypadku wystąpienia problemów, które nie zostały wyczerpująco omówione w instrukcji, prosimy zwrócić się z bezpośrednim zapytaniem do producenta.

Niniejsza instrukcja stanowi ważny element całej dokumentacji budowlanej.

1.1 Stosowane wskazówki ostrzegawcze

NIEBEZPIECZEŃSTWO

Oznacza niebezpieczeństwo, które prowadzi bezpośrednio do ciężkich urazów lub śmierci.

UWAGA

Oznacza niebezpieczeństwo, które może spowodować **uszkodzenie** lub **zniszczenie wyrobu**.

1.2 Stosowane symbole



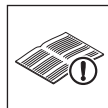
Ważna wskazówka pozwalająca uniknąć szkód materialnych



Prawidłowe położenie lub czynność


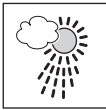



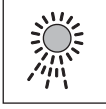


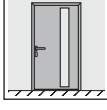
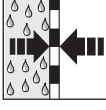
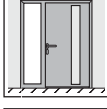
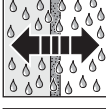





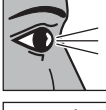
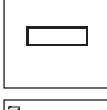

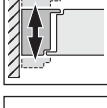
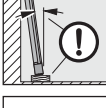

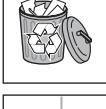




Nieprawidłowe położenie lub czynność



Patrz część opisowa

Zabrania się przekazywania lub powielania niniejszego dokumentu, wykorzystywania lub informowania o jego treści bez wyraźnego zezwolenia. Niestosowanie się do powyższego postanowienia zobowiązuje do odszkodowania. Wszystkie prawa z rejestracji patentu, wzoru użytkowego lub zdobniczego zastrzeżone. Zmiany zastrzeżone.

	Patrz część ilustrowana		Obszar na zewnątrz domu
	Patrz oddzielna instrukcja montażu sterowania lub dodatkowych elektrycznych elementów obsługi		Zima
	Napięcie elektryczne		Lato
	Opcjonalny element konstrukcyjny – podlega odrębnemu zamówieniu jako wyposażenie dodatkowe		Powstawanie skropliny
	Drzwi 1-skrzydłowe		Właściwości paroszczelne
	Drzwi z naświetlem bocznym		Właściwości paroprzepuszczalne
	Drzwi otwierane do wewnątrz		Ręcznie dokręcić śruby
	Drzwi otwierane na zewnątrz		Dokręcić śruby
	Klocki nośne		Kontrola
	Klocki dystansowe		Nie wymaga konserwacji
	Ustawić ramę względem skrzydła		Zdjąć skrzydło drzwiowe
	Obszar wewnątrz domu		Element lub opakowanie usunąć i poddać utylizacji
	niedopuszczalne zgodnie z DIN 4108		Oznacza w części ilustrowanej czynności, które należy wykonać w bezpośredniej kolejności



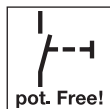
Stolarka przeciwwłamaniowa **RC 3**
wg DIN EN 1627:2011



Stolarka przeciwwłamaniowa **RC 4**
wg DIN EN 1627:2011



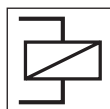
Strona narażona na atak



Zestyk bezpotencjałowy



Podłączenie w zakresie odbiorcy / montaż
w zakresie odbiorcy



Przełącznik łącznikowy



Drzwi automatyczne



Podłączenie fabryczne / montaż fabryczny

1.3 Stosowane skróty

OFF Górna krawędź gotowej posadzki

1.4 Kod kolorów dla przewodów, pojedynczych żył i elementów konstrukcyjnych

Skróty kolorów służących do oznaczenia przewodów, żył i elementów konstrukcyjnych są zgodne z międzynarodowym kodem kolorów IEC 757:

BK	czarny	YE	żółty
BN	brązowy	WH	biały
GN	zielony	GN / YE	zielony / żółty
GY	szary		

2 Wskazówki dotyczące bezpieczeństwa

NIEBEZPIECZEŃSTWO

Zagrożenie życia podczas montażu drzwi zewnętrznych

Drzwi i rama drzwiowa mogą przewrócić się w trakcie montażu i spowodować przygniecenie ludzi.

- ▶ Podczas wykonywania montażu należy zabezpieczyć drzwi i ramę przed przewróceniem.

- W zakresie montażu aluminiowych drzwi zewnętrznych należy stosować się do podstawowych zasad określonych w normie DIN 4108 *Ochrona cieplna i oszczędność energii w budownictwie*.
- Należy zagwarantować zachowanie obowiązujących norm, dyrektyw, przepisów, rozporządzeń i stosowanie uznanych zasad techniki.
- Do czasu ukończenia budowy prosimy zabezpieczyć aluminiowe drzwi zewnętrzne folią ochronną i taśmą samoprzylepną, aby zapobiec uszkodzeniom mechanicznym. Należy jednak pamiętać, że taśma klejąca może pozostawiać ślady, szczególnie pod wpływem długotrwałego nasłonecznienia.
- Odbiorca jest zobowiązany ustalić i dostarczyć odpowiedni rodzaj mocowania w zależności od lokalnych warunków.
- Aluminiowe drzwi zewnętrzne należy zakotwić w ścianie we wszystkich przewidzianych punktach mocowania.
- Należy bezwzględnie zachować wymagane odstępstwa między krawędziami i osiami kołków rozporowych w zależności od rodzaju ściany oraz stosować się do zaleceń montażowych i wytycznych producenta kołków rozporowych!
- Przed rozpoczęciem montażu oczyścić wszystkie powierzchnie stykowe wykończone silikonem i materiałami uszczelniającymi, np.
 - powierzchnie zewnętrzne profili
 - zespolone krawędzie szyby
- Stosować wyłącznie kleje i materiały uszczelniające przeznaczone do danego zastosowania i materiałów konstrukcyjnych. Przestrzegać zaleceń producenta dotyczących sposobu użycia.
- Wykonanie prac elektrycznych należy zlecić wykwalifikowanemu elektrykowi.
- W aluminiowych drzwiach zewnętrznych wyposażonych w automatyczny napęd drzwiowy należy zachować przepisy dyrektywy 2006/42/WE.

2.1 Kwalifikacje monterów

W celu zagwarantowania prawidłowego wykonania montażu aluminiowych drzwi zewnętrznych prace montażowe należy zlecać wyłącznie monterom posiadającym odpowiednie kwalifikacje.

UWAGA

Obniżenie sprawności działania

Brak elementów konstrukcyjnych lub ich zmiana może mieć ujemny wpływ na działanie drzwi.

- ▶ Nie należy zmieniać ani demontować żadnych elementów konstrukcyjnych.
- ▶ Prosimy przymocować wszystkie elementy konstrukcyjne wymienione w niniejszej instrukcji.

3 Montaż

- ▶ Czynności prezentowane w części ilustrowanej należy wykonywać starannie w podanej kolejności, co ułatwi fachowe wykonanie montażu.
- ▶ Przed przystąpieniem do montażu drzwi sprawdzić konieczność zamontowania dodatkowych elementów (patrz **rys. 3**).
- ▶ Przed rozpoczęciem montażu zdemontować zabezpieczenia transportowe (patrz **rys. 2.3**).
- ▶ Dostawa nie obejmuje materiałów mocujących i uszczelniających.

WSKAZÓWKA:

W pierwszej kolejności należy wykorzystać punkty mocowania wykonane fabrycznie.

Punkty mocowania podane w instrukcji montażu mają charakter poglądowy i dlatego mogą się różnić od tych wykonanych fabrycznie.

3.1 Wyposażenie dodatkowe

- K3 konstrukcja samonośna / naświetle boczne (patrz **rys. 3.1**)
- VP25 / VP75 poszerzenie (patrz **rys. 3.2a / 3.2b**)
- VPE20 / VPE50 poszerzenie jednoczęściowe (patrz **rys. 3.3**)
- K3 konstrukcja naświetle boczne / naświetle boczne (patrz **rys. 3.4**)

3.2 Ustalenie pozycji drzwi

- ▶ Miejsce montażu drzwi należy ustalić biorąc pod uwagę istniejące możliwości mocowania, rodzaj ściany i wymagane odstępki między krawędziami i osiami kółków rozporowych.
- ▶ Drzwi należy w miarę możliwości osadzać w jednej płaszczyźnie z warstwą izolacyjną ściany. W ścianach murowanych monolitycznych lub jednowarstwowych umieścić drzwi jak najbliżej wnętrza budynku. Zwrócić uwagę na przebieg izotermi (patrz **rys. 1**).

3.3 Rodzaje montażu

- Montaż na kotwy (patrz **rys. 10–12**)
- Montaż na kołki rozporowe (patrz **rys. 10–12**)
- Montaż przez przykręcanie ramy (patrz **rys. 10–12**)

WSKAZÓWKA:

Każdy punkt mocowania należy podeprzeć klockami dystansowymi.

- Zdjąć skrzydło drzwiowe (patrz **rys. 2.4 / 16a**).

UWAGA

Obniżenie sprawności działania

Niestosowanie się do zaleceń dotyczących sposobu użycia wpływa ujemnie na działanie drzwi.

- ▶ Prosimy przestrzegać zaleceń producenta dotyczących sposobu używania materiałów mocujących i uszczelniających.

3.4 Połączenie z bryłą budynku

Prawidłowe zamocowanie i uszczelnienie spoiny łączącej z bryłą budynku jest istotnym warunkiem długiego użytkowania drzwi. Zależy ona od danego systemu ściany zewnętrznej oraz sytuacji montażowej. Należy przestrzegać wymogów aktualnego rozporządzenia EnEV, wytycznych RAL- Gütegemeinschaft Fenster und Haustüren e.V., jak również wytycznych producenta dot. obróbki.

Zasadniczo obowiązuje	
Strona wewnętrzna	Uszczelnienie powietrzne i paroszczelne
Średni zakres	Izolacja cieplna odporna na działanie wilgoci
Strona zewnętrzna	Paroprzepuszczalne zamknięcie na deszcz i wiatr

(patrz **rys. 11.1 / 17**).

3.5 Regulacja okuć

- Skrzydło drzwiowe regulowane w płaszczyźnie poziomej i pionowej, regulowany docisk (patrz **rys. 16a–16c**).

UWAGA

Ograniczenie kąta otwierania drzwi (patrz **rys. 15**)

Odbiorca powinien we własnym zakresie ograniczyć kąt otwierania drzwi do 105°.

- ▶ W przypadku ukrytych zawiasów kąt otwierania drzwi należy ograniczyć do 105°. W przeciwnym razie może dojść do uszkodzenia zawiasów lub ramy drzwiowej.

3.6 Szklenie

- Osadzanie i wymiana szklanych szyb lub wypełnień (patrz **rys. 14**)
- Proponowane rozmieszczenie klocków dystansowych (patrz **rys. 14**)
- Klocki podporowe należy zabezpieczyć przed wysunięciem się (np. klejem Pattex)

3.7 Przyłącza elektryczne

NIEBEZPIECZEŃSTWO

Napięcie sieciowe!

Kontakt z napięciem sieciowym grozi śmiertelnym porażeniem prądem. Dlatego prosimy bezwzględnie stosować się do poniższych wskazań.

- ▶ Podłączenia elektryczne mogą być wykonywane wyłącznie przez uprawnionych elektryków!
- ▶ Instalacja elektryczna odbiorcy musi odpowiadać właściwym przepisom ochronnym!
- ▶ Elektrycy są zobowiązani do przestrzegania krajowych przepisów prawa w zakresie eksploatacji urządzeń elektrycznych!

W zależności od długości przewodów zasilający musi mieć następujący przekrój minimalny:

10 m	0,50 mm ²	75 m	1,50 mm ²
40 m	0,75 mm ²	125 m	2,50 mm ²
50 m	1,00 mm ²		

3.8 Montaż przeciwwłamaniowych zestawów drzwiowych

Instrukcje montażowe podane w niniejszym rozdziale zawierają dodatkowe wskazówki dotyczące wykonywania montażu przeciwwłamaniowych zestawów drzwiowych w klasie odporności RC 3 do RC 4 wg DIN EN 1627: 2011 (patrz **ilustracja 19 / 20**).

Prawidłowe wykonanie montażu zestawów drzwiowych zgodnie z niniejszą instrukcją warunkuje zachowanie właściwości przeciwwłamaniowych tych zestawów.

3.8.1 Dopuszczalne rodzaje ścian

Wymóg odporności na włamanie jest zagwarantowany wyłącznie pod warunkiem, że przylegające ściany spełniają wymagania określone w **tab. 1–tab. 3**.

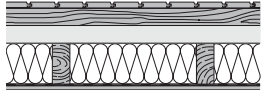
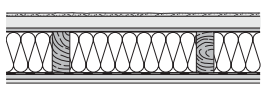
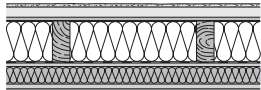
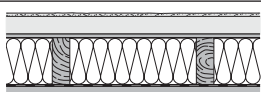
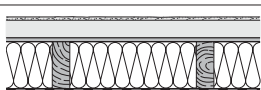
Tab. 1: Przyporządkowanie klas odporności stolarki przeciwwłamaniowej do poszczególnych rodzajów ścian litych

Klasa odporności stolarki budowlanej wg DIN EN 1627	Przylegające ściany					
	murowane wg DIN 1053-1				Ściany z betonu zbrojonego wg DIN 1045	
	Grubość ściany (bez tynku)	Klasa wytrzymałości mechanicznej cegieł	Klasa gęstości cegieł	Grupa zapraw	Grubość nominalna	Klasa wytrzymałości
RC 3	≥ 115 mm	≥ 12	-	min. MG II/DM	min. 120 mm	min. B 15
RC 4	≥ 240 mm				min. 140 mm	

Tab. 2: Przyporządkowanie klas odporności stolarki przeciwwłamaniowej do ścian z betonu komórkowego

Ściana z betonu komórkowego			
Klasa odporności	Klasa wytrzymałości mechanicznej cegieł	Grubość nominalna	Wersja wykonania
RC 3	≥ 4	≥ 240 mm	klejone

Tab. 3: Przyporządkowanie klas odporności stolarki przeciwwłamaniowej do ścian z płyt drewnianych

Klasa odporności	Wskazane konstrukcje ściany	
RC 3		Szalunek drewniany N + F 19 x 120 mm,łaty 40 x 60 mm, SB.W 60 mm, słup drewniany 60 / 140, płyta z włókna mineralnego 140 mm, folia polietylenowa, OSB 15,0 mm, płyta gipsowo-kartonowa zwykła GKB 12,5 mm
		Tynk tekstylny, SB W 40 mm, płyta paroprzepuszczalna DWD 15,0 mm, słup drewniany 60 / 140, płyta z włókna mineralnego 140 mm, papier pakowy, sklejka budowlana 15,0 mm, płyta gipsowo-kartonowa zwykła GKB 12,5 mm
		Tynk tekstylny ok. 4 mm, PS 30 mm, FP 13 mm V100E1, słup drewniany 60 / 140, płyta z włókna mineralnego 140 mm, folia polietylenowa 0,2 mm, FP 13 mm V20E1,łaty 40 x 60 mm / izolacja z włókna mineralnego 40 mm, sklejka budowlana 15,0 mm, płyta gipsowo-kartonowa zwykła 9,5 mm
RC 4		Tynk tekstylny ok. 4 mm, SB.W 60 mm, płyta paroprzepuszczalna DWD 15,0 mm, słup drewniany 60 / 160, płyta z włókna mineralnego 160 mm, papier pakowy siarczanowy, OSB 22 mm, sklejka budowlana 15,0 mm, płyta gipsowo-kartonowa zwykła GKB 12,5 mm
		Tynk tekstylny ok. 4 mm, SB.W 60 mm, płyta paroprzepuszczalna DWD 15,0 mm, słup drewniany 60 / 160, płyta z włókna mineralnego 160 mm, papier pakowy siarczanowy, FP 13 mm V20, blacha 0,75 mm, FP 13 mm V20, płyta gipsowo-kartonowa zwykła GKB 9,5 mm

Ściany montażowe i ściany szkieletowe na ruszcie z profili drewnianych posiadające zaświadczenie wydane przez producenta lub potwierdzenie przydatności do stosowania w odpowiedniej klasie odporności na włamanie.

3.8.2 Dopuszczalne sposoby mocowania do ściany

Dopuszczalne są sposoby mocowania do ściany, które zdefiniowano pod ilustracją 10.2a – 10.2g. Wymagane jest przedłożenie zaświadczenia, potwierdzającego wykonanie fachowego montażu.

3.8.3 Elementy konstrukcyjne związane z bezpieczeństwem

Zestaw drzwiowy spełnia wymagania ochrony przeciwwłamaniowej wyłącznie, jeśli zastosowane wypełnienia spełniają następujące wymagania.

Wymagania minimalne w zakresie wypełnień naświetli bocznych / naświetli górnych:

Klasa odporności	RC 3	RC 4
Klasa odporności przeszklenia wg EN 356	P5 A	P7 B
Położenie bezpiecznej szyby	strona narażona na włamanie	strona przeciwna do narażonej na włamanie
Panel z przeszkleniem lub bez	panel z aluminium	

Wymiana elementów konstrukcyjnych, mających znaczenie dla bezpieczeństwa (np. okuć, wypełnień), może spowodować utratę odporności zestawu drzwiowego.

Minimalne wymagania w zakresie okuć:

Klasa odporności	RC 3	RC 4
EN 1303 (patrz rys. 20) Wkładka patentowa (miejsce 7) Wkładka patentowa (miejsce 8)	4 1	6 2
EN 1906 Okucie przeciwwłamaniowe (miejsce 7)	zintegrowane z konstrukcją	
EN 12209 Zamki (miejsce 7)	4 ¹⁾	7 ¹⁾

- ¹⁾ Przydatność zamków do stosowania należy dodatkowo potwierdzić badaniem wykonanym zgodnie z DIN EN 1627 lub na podstawie opinii rzeczoznawcy.

Bezwzględnie należy stosować się do poniższych przepisów instalacyjnych:

- Należy zachować widoczną szczelinę 5 ± 1 mm między ramą a skrzydłem (patrz **ilustracja 16**) tak, aby rygle zamka całkowicie zagłębiały się w otwory.
- Naświetla boczne tworzące konstrukcję samonośną należy zabezpieczyć na obwodzie odpowiednio do wytycznych dotyczących mocowania wypełnienia we właściwej klasie RC (patrz **ilustracja 19a / 19b**).

3.8.4 Dodatkowe wskazówki montażowe

- Ramę zamontować z zachowaniem pionu i równej płaszczyzny poziomej (patrz **rys. 11**).
- W niżej wymienionych obszarach między ramą a ścianami należy zastosować podkładki z materiału odpornego na korozję:
 - zawiasy
 - wypełnienie
 - ryglowanie
 - punkty mocowania
 - górne i dolne naroża

Zabezpieczyć podkładki przed wysunięciem się za pomocą odpowiednich środków (np. silikonu) (patrz **rys. 10.2**).

3.8.5 Informacje dla użytkownika

- Przeciwwłamaniowe elementy stolarki budowlanej stanowią skuteczną ochronę przed włamaniem wyłącznie, gdy są zamknięte i zaryglowane, a klucz jest wyjęty z zamka!
- Zabrania się stosowania zamków przeciwpanicznych w połączeniu z drzwiami przeciwwłamaniowymi!
- Zasadniczo nie dopuszcza się stosowania wkładek patentowych z gałką w drzwiach przeciwwłamaniowych (RC3 do RC4).

3.8.6 Rękojmia

Dla zachowania roszczeń z tytułu rękojmy obejmującej właściwości użytkowe określone jako „Odporność na włamanie wg DIN EN 1627” w klasie RC3 i RC4 konieczne jest, aby wykonawca potwierdził prawidłowe wykonanie montażu zgodnie z niniejszą instrukcją, wypełniając dokument „Potwierdzenie wykonania montażu drzwi przeciwwłamaniowych” załączony do potwierdzenia zamówienia i przysyłając go do producenta.

4 Opis S7 Smart / Comfort / Code / Scan

Bezpotencjałowe sterowanie zamkami (patrz **rysunek 7c / 7d / 7e**). Jeżeli zastosowano rozwiązanie sterowania zamkami za pomocą domofonu / sterowników, których wyjścia znajdują się pod napięciem, w tym przewodzie należy wyeliminować potencjał poprzez zastosowanie przekaznika łącznikowego. Przekaznik łącznikowy do zastosowania standardowego (12 V AC) wchodzi w zakres wyposażenia.

Podczas uruchamiania skanera linii papilarnych wymagana jest zmiana kodu fabrycznego! Patrz w tym zakresie załączona instrukcja obsługi GU / BKS.

4.1 Wskazania diod LED

Kolor niebieski (BU)

Stan	Funkcja
świeci się krótko	rozpoznano ważny kod radiowy dla kanału 1
świeci się długo 1 x	rozpoznano ważny kod radiowy, który został zapisany na obu kanałach
miga wolno	odbiornik znajduje się w trybie programowania dla kanału 1
szybko miga po zakończeniu wolnego migania	podczas programowania został rozpoznany ważny kod radiowy
miga wolno przez 5 s, miga szybko przez 2 s	przeprowadzono lub zakończono reset urządzenia
wył.	tryb pracy

Przycisk programatora **P** (przycisk **P**)

4.2 Programowanie kodu radiowego

Aby aktywować/zmienić kanał:

- Nacisnąć przycisk **P** 1 x, aby aktywować kanał 1.

Aby przerwać tryb programowania:

- Nacisnąć przycisk **P** 3 x lub poczekać na timeout.

Timeout:

Odbiornik automatycznie powróci do trybu pracy, jeśli w ciągu 25 sekund nie zostanie rozpoznany żaden ważny kod radiowy.

4.3 Programowanie kodów radiowych

(patrz **rys. 7e**)

- Aktywować wybrany kanał poprzez naciśnięcie przycisku **P**.
— Niebieska dioda LED wolno miga dla kanału 1
- Nadajnik, do którego ma zostać skopiowany kod radiowy, należy przełączyć na tryb **Kopiowanie/Wysyłanie**.
W momencie rozpoznania ważnego kodu radiowego dioda LED miga szybko przez światłem niebieskim, a następnie gaśnie.
Odbiornik znajduje się w trybie pracy.

4.4 Eksploatacja

Zaświecenie się niebieskiej diody LED w trybie pracy odbiornika sygnalizuje rozpoznanie ważnego kodu radiowego.

WSKAZÓWKA:

Jeżeli kod radiowy zaprogramowanego przycisku nadajnika został uprzednio skopiowany z innego nadajnika, to przycisk ten należy przy **pierwszym** uruchomieniu nacisnąć dwukrotnie.

Rozpoznano ważny kod radiowy – kanał 1 = dioda LED świeci się krótko 1 x

4.5 Resetowanie urządzenia

Wykonując poniższe czynności, można skasować wszystkie kody radiowe.

- Naciśnij i przytrzymaj przycisk **P**.
— Dioda LED miga wolno przez 5 sekund światłem niebieskim.
— Dioda LED błyska szybko przez 2 sekundy światłem niebieskim.
- Zwolnij przycisk **P**.
Wszystkie kody radiowe zostały skasowane.

WSKAZÓWKA:

Przedwczesne zwolnienie przycisku **P** spowoduje przerwanie resetowania urządzenia i nie zostaną skasowane żadne kody radiowe.

5 Kontrola i konserwacja

5.1 Sprawdzenie mocowania i uszczelnienia

Przed zakończeniem montażu należy skontrolować prawidłowość wykonanego montażu aluminiowych drzwi zewnętrznych.

- ▶ Prosimy sprawdzić następujące punkty:
 - osadzenie śrub mocujących w ścianie
 - uszczelnienie drzwi aluminiowych do ściany

6 Czyszczenie i konserwacja

6.1 Powierzchnia

Dokonaliście Państwo zakupu wysokiej jakości produktu wykonanego z aluminium. Prosimy regularnie czyścić i pielęgnować drzwi. Tylko w ten sposób można zapobiegać niepożądanym zjawiskom korozji, spowodowanym przez oddziaływanie środowiska i zanieczyszczenia związane z użytkowaniem drzwi.

Klejone powierzchnie należy uprzednio oczyścić mieszaniną wody z alkoholem.

UWAGA

Nieodpowiednie środki do pielęgnacji

Agresywne i żrące środki lub materiały ściernie (np. kwasy lub stalowe szczotki) mogą uszkodzić powierzchnię drzwi lub przylegających elementów konstrukcyjnych.

- ▶ Do pielęgnacji aluminiowych drzwi zewnętrznych należy stosować wyłącznie środki konserwacyjne dostępne w sprzedaży i ściereczki z mikrofibry.
- ▶ Zabrudzenia z powierzchni o wysokim stopniu połysku należy spłukać wodą.
- ▶ Stosowanie politory do matowych powierzchni jest w każdym przypadku niewskazane.
- ▶ Należy zawsze stosować się do zaleceń producenta środków pielęgnacyjnych.

WSKAZÓWKA:

Zalecenie producenta: środek czyszczący proWIN „Seidenglanz“ w połączeniu ze szmatką z mikrofibry proWIN „Hochglanzzauber“. www.prowin.net

6.2 Ruchome elementy okuć

- ▶ **Raz w roku należy oliwić lub smarować** ruchome elementy okuć.

6.3 Zawiasy drzwiowe

UWAGA

Smarowanie zawiasów drzwiowych

Ukryte zawiasy drzwiowe należy nasmarować najpóźniej po 50000 zamknięć

- ▶ Nawierzchniowe zawiasy drzwiowe nie wymagają konserwacji.
- ▶ Nigdy nie należy ich smarować.

6.4 Wkładka patentowa

Do konserwacji wkładek patentowych zaleca się stosować wyłącznie specjalne preparaty w sprayu do konserwacji wkładek. W żadnym wypadku nie należy stosować środków zawierających grafit.

7 Demontaż i utylizacja

Demontaż aluminiowych drzwi zewnętrznych przeprowadza się w kolejności odwrotnej niż montaż.

Po zakończeniu demontażu drzwi należy rozłożyć na poszczególne komponenty i poddać utylizacji z zachowaniem krajowych przepisów prawnych.

8 Części zamienne

Zwracamy szczególną uwagę, iż tylko oryginalne części zamienne są sprawdzone i zatwierdzone.

W połączeniu z naszymi zamkami H5 / H9 / S5 / S7 można stosować następujące wkładki patentowe:

- wkładka patentowa galkowa
- wkładka patentowa z funkcją wysprężenia / bez tej funkcji
- wkładka patentowa z funkcją niezależnego obustronnego otwierania w sytuacjach alarmowych lub zagrożenia / bez tej funkcji

Zastosowanie innych zamków, np. zamków przekładniowych z funkcją przeciwpaniczną, wymaga uprzedniego sprawdzenia i zapewnienia ich sprawności działania w połączeniu z wybraną wkładką patentową.

Obsah


1 K tomuto návodu 59

1.1 Použité výstražné pokyny 59

1.2 Použité symboly 59

1.3 Použité zkratky 61

1.4 Kód barvy pro kabely jednotlivé vodiče a konstrukční díly 61

2  Bezpečnostní pokyny 61

2.1 Kvalifikace montéra 61

3 Montáž 61

3.1 Příslušenství 61

3.2 Zjištění polohy dveří 61

3.3 Způsoby montáže 61

3.4 Napojení tělesa stavby 62

3.5 Nastavení kování 62

3.6 Prosklení 62

3.7 Elektrické připoje 62

3.8 Montáž prvků bránících vloupání 62

4 Popis ovladače S7 Smart / Comfort / Code / Scan 64

4.1 Indikace LED 64

4.2 Programování rádiového kódu 64

4.3 Programování rádiového kódu 64

4.4 Provoz 64

4.5 Nastavení výchozího stavu přístroje 64

5 Kontrola a údržba 64

5.1 Kontrola usazení a utěsnění 64

6 Čištění a údržba 64

6.1 Povrch 64

6.2 Pohyblivé díly kování 64

6.3 Dveřní závěsy 64

6.4 Cylindrické vložky 64

7 Demontáž a likvidace 65

8 Náhradní díly 65



..... 80

Vážená zákaznice, vážený zákazníku,
těší nás, že jste se rozhodli pro koupi kvalitního výrobku z našeho podniku.

1 K tomuto návodu

Tento návod je rozdělený na textovou a obrazovou část. Obrazovou část naleznete připojenou za částí textovou. Tento návod je **originálním návodem k použití** ve smyslu EU-BpVO 305/2011. Přečtěte si prosím tento návod a řiďte se jím, jsou v něm důležité informace pro montáž, provoz a správnou péči / údržbu hliníkových domovních dveří, abyste se z tohoto výrobku mohli těšit po dlouhá léta.

Věnujte prosím pozornost zejména všem bezpečnostním a výstražným pokynům.

Tento návod pečlivě uschovejte!

Odborná montáž a pečlivá údržba zvyšují výkon, použitelnost a bezpečnost.


Texty a výkresy v tomto návodu vznikly s maximální možnou pečlivostí. Z důvodu přehlednosti není možné popsat všechny detailní informace ke všem variantám a myslitelným způsobům montáže. Texty a výkresy publikované v tomto návodu mají pouze charakter příkladu.

Jakékoli ručení ze úplnosti je vyloučeno a neopravňuje k reklamacím.

Pokud byste si přesto přáli další informace nebo se vyskytly zvlášti problémy, kterými se návod podrobně nezabývá, můžete si informace vyžádat v závodě výrobce.

Tento návod je důležitým dokumentem pro spis stavby.




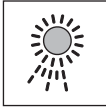


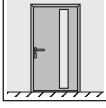
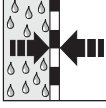
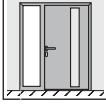
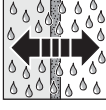






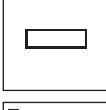

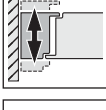
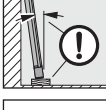

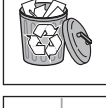

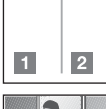


1.1 Použité výstražné pokyny

 NEBEZPEČÍ
Označuje nebezpečí, které vede bezprostředně ke smrti nebo k těžkým zraněním.
POZOR
Označuje nebezpečí, které může vést k poškození nebo zničení výrobku .

1.2 Použité symboly

	důležitý pokyn pro zabránění věcným škodám
	přípustné uspořádání nebo činnost
	nepřípustné uspořádání nebo činnost
	viz textovou část
	viz obrazovou část

Šíření a rozmnožování tohoto dokumentu, zužitkování a sdělování jeho obsahu je zakázáno, pokud není výslovně povoleno. Jednání v rozporu s tímto ustanovením zavazuje k náhradě škody. Všechna práva pro případ zápisu patentu, užitého vzoru nebo průmyslového vzoru vyhrazena. Změny vyhrazeny.

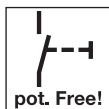
	viz zvláštní návod k montáži řídicí jednotky, popřípadě přidavných elektrických obslužných prvků		zima
	elektrické napětí		léto
	volitelné konstrukční díly, k objednání jako příslušenství		rosení
	dveře jednokřídlé		parotěsné
	dveře s bočním dílem		paropropustné
	Dveře s otvíráním dovnitř		šroubový spoj ručně dotáhnout
	Dveře s otvíráním ven		šroubový spoj pevně dotáhnout
	nosné špalíky		kontrola
	rozpěrné špalíky		bezúdržbové
	Vyrovnejte rám podle křídla		odstavit křídlo dveří
	interiér domu		odstranění a likvidace konstrukčního dílu nebo obalu
	nepřípustné podle normy DIN 4108		označuje v obrazové části pracovní kroky, které je nutné provést jeden po druhém
	venkovní oblast domu		konstrukční díl bránící vloupání RC 3 podle DIN EN 1627:2011



konstrukční díl bránící vloupání **RC 4** podle DIN EN 1627:2011



strana záběru



bezpotenciálový kontakt



Sdružené relé



Automatické dveře



k připojení na straně stavby / k montáži na straně stavby



připojené ve výrobním závodě / namontované ve výrobním závodě

1.3 Použité zkratky

OFF horní hrana hotové podlahy

1.4 Kód barvy pro kabely jednotlivé vodiče a konstrukční díly

Zkratky barev pro označení vedení, vodičů a dílů se řídí mezinárodním kódem pro barvy dle IEC 757:

BK	černá	YE	žlutá
BN	hnědá	WH	bílá
GN	zelená	GN/YE	zelená / žlutá
GY	šedá		

2 Bezpečnostní pokyny

NEBEZPEČÍ

Nebezpečí života při montáži domovních dveří

Při vestavbě mohou dveře nebo rám dveří spadnout a zabít při tom osoby.

- ▶ Zajistěte dveře a rám dveří před montážní prací a během ní proti pádu.

- Při montáži domovních dveří dodržujte základní pravidla normy DIN 4108 *Tepelná ochrana a úspora energie v budovách*.
- Zajistěte dodržování platných norem, směrnic, předpisů, nařízení a uznávaných pravidel techniky.

- Chraňte své hliníkové domovní dveře až do dokončení stavby fólií a lepicí páskou, abyste zamezili poškození. Mějte však na paměti, že lepicí pásky, zejména při delším vystavení slunečnímu záření, mohou zanechat stopy.
- Zjistěte vhodné upevnění odpovídající místní situaci a mějte je připravené na straně stavby.
- Hliníkové domovní dveře upevněte ve všech k tomu určených upevňovacích bodech ve stěně.
- Dodržujte bezpodmínečně potřebné vzdálenosti od okraje a od osy hmoždinek v závislosti na druhu stěny a pokynů pro montáž a směrnic pro zpracování výrobce hmoždinek!
- Očistěte před tím všechny kontaktní plochy, které se budou uzavírat silikonem a těsnicími materiály, např.
 - povrchy profilů
 - spojení okrajů skleněné tabule.
- Používejte pouze lepicí a těsnící hmoty, které jsou pro danou aplikaci vhodné a sloučitelné s použitými materiály. Řiďte se vždy směrnicemi pro zpracování příslušného výrobce.
- Elektroinstalace mohou provádět pouze kvalifikovaní odborníci.
- U hliníkových dveří s automatickými pohony je třeba dodržovat evropskou směrnici 2006/42/ES.

2.1 Kvalifikace montéra

K zajištění odborné montáže hliníkových domovních dveří se smej využívat pouze odpovídajícím způsobem kvalifikovaní montéři.

POZOR

Snížení funkce

Chybějící nebo změněné konstrukční díly ovlivňují negativně funkci domovních dveří.

- ▶ Neměňte ani neodstraňujte žádné konstrukční díly!
- ▶ Upevněte všechny konstrukční díly uvedené v návodu.

3 Montáž

- ▶ Pro snadnou a odbornou montáž proveďte pečlivě pracovní kroky znázorněné v obrazové části.
- ▶ Před vestavbou dveří zkontrolujte, zda je namontovat nástavbové díly (viz **obrázek 3**).
- ▶ Před montáží odstraňte přepravní pojistky (viz **obrázek 2.3**).
- ▶ Upevňovací a těsnící materiály nejsou součástí dodávky.

UPOZORNĚNÍ:

Přednostně používejte upevňovací body připravené na straně stavby.

Upevňovací body uvedené v návodu k montáži mají všeobecně platný charakter a mohou se od bodů připravených na straně stavby lišit.

3.1 Příslušenství

- K3 spojení dveře / boční díl (viz **obrázek 3.1**)
- VP25 / VP75 rozšíření (viz **obrázky 3.2a / 3.2b**)
- VPE20 / VPE50 rozšíření jednodílné (viz **obrázek 3.3**)
- K3 spojení boční díl / boční díl (viz **obrázek 3.4**)

3.2 Zjištění polohy dveří

- ▶ Zjistěte polohu dveří v závislosti na místních možnostech upevnění, druhu stěny a potřebných vzdálenostech od okraje a osy.
- ▶ Umístěte dveře podle možnosti tak, aby ležely v rovině izolace stěny. U monolitického nebo jednovrstvého zdiva umístěte dveře co nejvíce k vnitřní straně budovy. Respektujte průběh izoterm (viz **obrázek 1**).

3.3 Způsoby montáže

- Montáž s kotvami (viz **obrázky 10 – 12**)
- Montáž s hmoždinkami (viz **obrázky 10 – 12**)
- Montáž pomocí šroubů v rámu (viz **obrázky 10 – 12**)

UPOZORNĚNÍ:

Každý upevňovací bod musí být podložený špalíkem odolným proti tlaku.

- Vysadte dveřní křídlo (viz **obrázky 2.4 / 16a**).

POZOR
<p>Snižování funkce</p> <p>Nerespektování směrnic pro zpracování má negativní vliv na funkci domovních dveří.</p> <ul style="list-style-type: none"> ▶ U upevňovacího a těsnícího materiálu se řiďte směrnicemi pro zpracování příslušného výrobce.

3.4 Napojení tělesa stavby

Die fachgerechte Befestigung und Abdichtung der Anschlussfuge z Odborné upevnění a utěsnění přípojovací spáry k tělesu stavby je důležitým předpokladem pro trvalou použitelnost dveří. Závísí na příslušném systému venkovních stěn a montážní situaci. Dodržujte požadavky aktuálního nařízení o úspoře energie, zadání *RAL – Společnost pro kontrolu kvality oken a dveří a zpracovatelské směrnice výrobců*.

V zásadě platí	
strana místnosti	vzduchotěsné a parotěsné utěsnění
střední oblast	tepelná izolace necitlivá na vlhkost
venkovní strana	zábrana proti větru a dešti otevřená pro difuzi páry

(viz **obrázek 11.1 / 18**).

3.5 Nastavení kování


- Přestavení dveřního křídla horizontálně a vertikálně, nastavení přítlaku (viz **obrázky 16a – 16c**).

POZOR
<p>Omezení úhlu otevírání dveří (viz obrázek 15)</p> <p>Úhel otevírání dveří je nutné ze strany stavby omezit na 105 °.</p> <ul style="list-style-type: none"> ▶ U skrytých závěsů musí být úhel otevření dveří omezen na 105°. Toto omezení respektujte, v opačném případě lze očekávat poškození závěsu, resp. rámu dveří.

3.6 Prosklení

- Nasazení nebo výměna skleněných tabulí nebo výplní (viz **obrázek 14**)
- Návrhy podložení špalíkem (viz **obrázek 14**)
- Poskládání je nutné zajistit proti spadnutí (např. lepidlo Pattex)

3.7 Elektrické přípoje

 NEBEZPEČÍ
<p>Napětí v síti</p> <p>Při kontaktu s napětím v síti hrozí nebezpečí smrtelného úrazu elektrickým proudem. Dodržujte proto bezpodmínečně následující pokyny:</p> <ul style="list-style-type: none"> ▶ Elektrická přípojení smí provádět pouze odborný elektrikář! ▶ Elektrická instalace na straně stavby musí odpovídat příslušným bezpečnostním předpisům! ▶ Elektrikář musí dbát na dodržování národních předpisů pro provoz elektrických zařízení.

Přívodní elektrický kabel musí mít v závislosti na délce minimálně tento průřez:

10 m	0,50 mm ²	75 m	1,50 mm ²
40 m	0,75 mm ²	125 m	2,50 mm ²
50 m	1,00 mm ²		

3.8 Montáž prvků bránících vluopání

Pokyny pro montáž uvedené v tomto odstavci poskytují dodatečná upozornění týkající se montáže prvků bránících vluopání třídy odolnosti RC 3 až RC 4 podle DIN EN 1627: 2011 (viz **obrázek 19 / 20**).

Pouze při odborné montáži podle tohoto návodu mají dveřní prvky vlastnosti bránící vluopání.

3.8.1 Přípustné stěny

Požadované obrany proti vluopání se dosáhne, jen když přílehlající stěny odpovídají požadavkům podle **tab. 1 – tab. 3**.

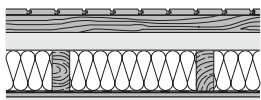
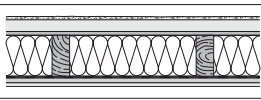
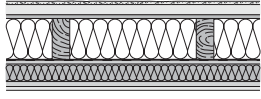
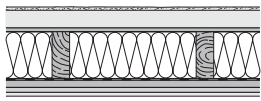
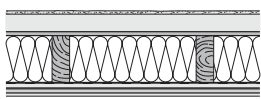
Tab. 1: Přřazení tříd odolnosti konstrukčních dílů bránících vluopání k masivním stěnám

Třída odolnosti konstrukčního dílu dle DIN EN 1627	Okolní stěny					
	ze zdiva dle DIN 1053-1				z železobetonu dle DIN 1045	
	Tloušťka stěny (bez omítky)	Třída pevnosti v tlaku – kámen (DFK)	Třída objemové hmotnosti – kámen (RDK)	Skupina malty	Jmenovitá tloušťka	Třída pevnosti
RC 3	≥ 115 mm	≥ 12	–	min. MG II/DM	min. 120 mm	min. B 15
RC 4	≥ 240 mm				min. 140 mm	

Tab. 2: Přřazení tříd odolnosti konstrukčních dílů bránících vluopání k porobetonovým stěnám

Stěna z porobetonu			
Třída odolnosti	Třída pevnosti v tlaku pro kámen	Jmenovitá tloušťka	Provedení
RC 3	≥ 4	≥ 240 mm	lepená

Tab. 3: Přifažení tříd odolnosti konstrukčních dílů bránících vluopání ke stěnám z dřevěných panelů

Třída odolnosti	Vhodná skladba stěny	
RC 3		Dřevěné bednění N + F 19 x 120 mm, laťování 40 x 60 mm, SB.W 60 mm, dřevěný sloupek 60 / 140, MF 140 mm, fólie PE, OSB 15,0 mm, GKB 12,5 mm
		Omítka s tkaninou, SB W 40 mm, DWD 15,0 mm, dřevěný sloupek 60 / 140, MF 140 mm, kraftový papír, BFU 15,0 mm, GKB 12,5 mm
		Omítka s tkaninou cca 4 mm, PS 30 mm, FP 13 mm V100E1, dřevěný sloupek 60 / 140, MF 140 mm, fólie PE 0,2 mm, FP 13 mm V20E1, laťování 40 x 60 mm / izolace MF 40 mm, BFU 15,0 mm, GKB 9,5 mm
RC 4		Omítka s tkaninou cca 4 mm, SB.W 60 mm, DWD 15,0 mm, dřevěný sloupek 60 / 160, MF 160 mm, natronový kraftový papír, OSB 22 mm, BFU 15,0 mm, GKB 12,5 mm
		Omítka s tkaninou cca 4 mm, SB.W 60 mm, DWD 15,0 mm, dřevěný sloupek 60 / 160, MF 160 mm, natronový kraftový papír, FP 13 mm V 20, plech 0,75 mm, FP 13 mm V20, GKB 9,5 mm

Montážní stěny a stěny z dřevěných sloupků s dokladem od výrobce o vhodnosti pro příslušnou třídu odolnosti.

3.8.2 Připustná napojení stěny

Připustná jsou napojení stěn definovaná na **obrázku 10.2 a – 10.2 g**. Odborná montáž se musí doložit potvrzením o montáži.

3.8.3 Konstrukční prvky s významem pro bezpečnost

Požadované obrany proti vluopání se docílí jenom tehdy, když použité příhradoviny odpovídají níže uvedeným požadavkům.

Minimální požadavek na výplně bočních dílů / horních světlíků:

Třída odolnosti	RC 3	RC 4
Třída odolnosti prosklení podle normy EN 356	P5 A	P7 B
Umístění bezpečnostní tabule	Strana záběru	Záběr na odvrácené straně
Panel Hörmann se sklem nebo bez skla	hliníkový panel	

Výměna konstrukčních dílů s významem pro bezpečnost (např. kování, zámky a příhradoviny) může vést ke ztrátě odolnosti dveřního prvku.

Minimální požadavky na kování:

Třída odolnosti	RC 3	RC 4
EN 1303 (viz obrázek 20) Válcová vložka zámku (místo 7)		
Válcová vložka zámku (místo 8)	4 1	6 2
EN 1906 Bezpečnostní kování (místo 7)	integrované v konstrukci	
EN 12209 Zámky (místo 7)	4 ¹⁾	7 ¹⁾

¹⁾ Vhodnost zámků je nutné doložit navíc zkouškou podle DIN EN 1627, popř. v rámci znaleckého vyjádření.

Respektujte bezpodmínečně tyto předpisy pro vestavbu:

- Musí se dodržet viditelná spára mezi rámem a křídlem 5 ± 1 mm (viz **obrázek 16**), aby západky zámku plně zasahovaly do otvorů pro zamykání.
- Připojené boční díly ThermoCarbon musejí být zajištěné po obvodu, analogicky s předpisy pro napojení výplní příslušné klasifikace RC (viz **obrázek 19a / 19b**).

3.8.4 Další pokyny pro montáž

- ▶ Rám musí po vestavbě být svislý a lícovat (viz **obrázek 11**).
 - ▶ Níže uvedené oblasti volného prostoru mezi rámem a stěnou vyplňte odolně proti tlaku nehnijícím materiálem:
 - závěsy
 - výplň
 - uzamknutí
 - upevňovací body
 - v horních a spodních rozích
- Vhodným opatřením (např. silikon) zajistěte, aby se výplň odolná proti tlaku nemohla posunout (viz **obrázek 10.2**).

3.8.5 Upozornění pro uživatele

- Konstrukční díly bránící vluopání nabízejí odolnost proti vluopání pouze v zavřeném, zajištěném a uzamčeném stavu a pouze s vytaženým klíčem!
- Protipanické zámky nejsou v kombinaci s dveřmi bránícími vluopání přípustné!
- Cylindrické vložky s koulí jsou u dveří bránících vluopání (RC3 až RC4) zásadně nepřipustné.

3.8.6 Záruka

Pro zajištění výkonové charakteristiky „odolnost proti vluopání podle DIN (ČSN) EN 1627“ s klasifikací RC3, RC4 musí montážní firma odbornou montáž v souladu s tímto návodem potvrdit na dokumentu „Potvrzení o montáži dveří odolných proti vluopání“ a vyplněný dokument zaslat zpět výrobci.

4 Popis ovladače S7 Smart / Comfort / Code / Scan

Bezpotenciálové ovládání zámek (viz **obrázek 7c / 7d / 7e**)

Jestliže chcete zámek ovládat pomocí komunikačních zařízení / tlačítek, u nichž je na výstupu přítomno napětí, musí se toto vedení zbavit potenciálu zabudováním sdruženého relé. Sdružené relé pro standardní případ (12 V AC) je součástí příslušenství.

Před uvedením skeneru otisků prstů do provozu je nutné změnit kód natavený z výroby! Viz návod k obsluze GU / BKS, který je součástí dodávky.

4.1 Indikace LED

Modrá (BU)

Stav	Funkce
svítí krátce	byl rozpoznán platný rádiový kód pro kanál 1
svítí 1 x dlouze	byl rozpoznán platný rádiový kód, který byl uložen na obou kanálech
bliká pomalu	přijímač je v režimu programování pro kanál 1
bliká rychle po pomalém blikání	při programování byl rozpoznán platný rádiový kód
bliká 5 s pomalu, bliká 2 s rychle	provádí se nebo ukončuje nastavení výchozího stavu zařízení
vypnuto	provozní režim

Programovací tlačítko P (tlačítko P)

4.2 Programování rádiového kódu

Aktivace / změna kanálu:

- ▶ K aktivaci kanálu 1 stiskněte tlačítko P 1 x.

Přerušení režimu programování:

- ▶ Stiskněte tlačítko P 3 x nebo počkejte na uplynutí doby časového limitu.

Časový limit:

Jestliže není v průběhu 25 sekund rozpoznán žádný platný rádiový kód, přejde přijímač automaticky do provozního režimu.

4.3 Programování rádiového kódu

(viz **obrázek 7e**)

- Aktivujte požadovaný kanál stisknutím tlačítka P.
 - Modrá kontrolka LED bliká pomalu pro kanál 1
- Uveďte dálkový ovladač A, který má předat rádiový kód, do režimu **předávání/vysílání**. Je-li rozpoznán platný rádiový kód, bliká LED rychle modře a pak zhasne. **Přijímač je v provozním režimu.**

4.4 Provoz

Přijímač signalizuje v provozním režimu rozpoznání platného rádiového kódu rozsvícením modré LED.

UPOZORNĚNÍ:

Pokud byl rádiový kód naprogramován tlačítkem dálkového ovladače předtím zkopírován z jiného dálkového ovladače, musí se tlačítko dálkového ovladače při **prvním** použití v provozu stisknout podruhé.

Byl rozpoznán platný rádiový kód kanálu 1 = LED svítí 1 x krátce

4.5 Nastavení výchozího stavu přístroje

Všechny rádiové kódy budou následujícími kroky vymazány.

- Stiskněte tlačítko P a držte je stisknuté.
 - LED bliká 5 sekund pomalu modře.
 - LED bliká 2 sekund rychle modře.
- Uvolněte tlačítko P. **Všechny rádiové kódy jsou vymazány.**

UPOZORNĚNÍ:

Jestliže tlačítko P uvolníte předčasně, nastavování výchozího stavu se přeruší a rádiové kódy se nevymažou.

5 Kontrola a údržba

5.1 Kontrola usazení a utěsnění

Před dokončením montáže je nutné zkontrolovat správnou montáž hliníkových domovních dveří.

- ▶ Zkontrolujte tyto body:
 - pevné usazení upevňovacích šroubů v tělese stavby
 - utěsnění hliníkových domovních dveří vůči tělesu stavby

6 Čištění a údržba

6.1 Povrch

Získali jste kvalitní výrobek z hliníku. Chraňte ho pravidelným čištěním a péčí. Jenom tak předejdete nechtěným projevům koroze, které jsou způsobené působením životního prostředí a znečištěním v důsledku používání.

Lepené plochy předem očistěte směsí alkoholu a vody.

POZOR

Prostředky nevhodné pro péči

Agresivní, žíravé nebo brusné látky jako například kyseliny nebo ocelové kartáče mohou povrch dveří nebo sousedících dílů poškodit.

- ▶ K péči o hliníkové domovní dveře používejte pouze běžné prostředky a utěrky z mikrovlákna.
- ▶ U vysoce lesklých povrchů omývejte nečistoty vodou.
- ▶ U matných povrchů v žádném případě nepoužívejte leštěnku.
- ▶ U používaného prostředku se vždy řiďte i pokyny výrobce.

UPOZORNĚNÍ:

Doporučení výrobce: čisticí prostředek proWIN „Seidenglanz“ (hedvábně lesklý) v kombinaci s utěrkou z mikrovlákna proWIN „Hochglanzzauber“ (kouzlo vysokého lesku).
www.prowin.net

6.2 Pohyblivé díly kování

- ▶ Pohyblivé díly kování **jednou ročně namažte olejem nebo tukem**. Používejte pouze olej neobsahující kyseliny nebo vazelinu.

6.3 Dveřní závěsy

POZOR

Mazání dveřních závěsů

Skryté dveřní závěsy promažte nejpozději po 50000 zavíracích cyklech

- ▶ Viditelné dveřní závěsy jsou bezúdržbové.
- ▶ Nikdy je nepromazávejte.

6.4 Cylindrické vložky

Pro údržbu válcové vložky zámku jsou přípustné pouze speciální pečující oleje. V žádném případě nepoužívejte prostředky obsahující grafit.

7 Demontáž a likvidace

Demontáž hliníkových domovních dveří se provádí v obráceném pořadí než jejich montáž.

K řádné likvidaci je nutné hliníkové domovní dveře po demontáži rozebrat na jednotlivé komponenty a zlikvidovat je podle místních, úředních předpisů.

8 Náhradní díly

Upozorňujeme výslovně na to, že pouze originální náhradní díly jsou odzkoušené a schválené.

V kombinaci s našimi zámky H5 / H9 / S5 / S7 je možné použít tyto cylindrické vložky:

- cylindrické vložky s knoflíkem
- cylindrické vložky s funkcí/bez funkce volného běhu
- cylindrické vložky s nouzovou a výstražnou funkcí / bez nouzové a výstražné funkce

Při použití jiných zámků, jako např. převodové zámky s protipanikovou funkcí se funkčnost v kombinaci s požadovanou cylindrickou vložkou musí předem ověřit a zajistit.

Kazalo

1	O navodilih.....	66
1.1	Uporabljena opozorila.....	66
1.2	Uporabljeni simboli.....	66
1.3	Uporabljene okrajšave.....	68
1.4	Barvna koda za napeljave, posamezne žile in gradbene elemente.....	68
2	⚠ Varnostna navodila.....	68
2.1	Uposobljenost monterja.....	68
3	Montaža.....	68
3.1	Dodatna oprema.....	68
3.2	Določite položaj vrat.....	68
3.3	Načini montaže.....	69
3.4	Pritrditev konstrukcije.....	69
3.5	Nastavite okovje.....	69
3.6	Zasteklitev.....	69
3.7	Električni priključki.....	69
3.8	Montaža protivlomnih vratnih elementov.....	69
4	Opis sistema S7 Smart / Comfort / Code / Scan.....	71
4.1	Prikaz LED.....	71
4.2	Programiranje radijske kode.....	71
4.3	Programiranje radijske kode.....	71
4.4	Delovanje.....	71
4.5	Resetiranje naprave.....	71
5	Preizkušanje in vzdrževanje.....	71
5.1	Preverite položaj in tesnjenje.....	71
6	Čiščenje in vzdrževanje.....	71
6.1	Površina.....	71
6.2	Gibljivi deli okovja.....	71
6.3	Tečaji vrat.....	71
6.4	Ciliner.....	72
7	Demontaža in odstranitev.....	72
8	Rezervni deli.....	72



..... 80

Posredovanje kakor tudi razmnoževanje tega dokumenta, izkoriščanje in posredovanje njegove vsebine je prepovedano, v kolikor ni izrecno dovoljeno. Kršitve zavezujejo k poravnavi škode. Pridržane so vse pravice za primer registracije patentnih in uporabnih vzorcev. Pridržana je pravica do sprememb.

Spoštovana stranka,
veseli nas, da ste se odločili za kakovosten proizvod iz našega programa.

1 O navodilih

Ta navodila so razdeljena na tekstovni in slikovni del. Slikovni del se nahaja za tekstovnim delom.

Ta navodila so **izvirna navodila** v smislu Smernice EU-BpVO 305/2011. Prosimo, preberite in upoštevajte ta navodila! V njih boste našli pomembne informacije za vgradnjo, uporabo in pravilno vzdrževanje aluminijastih vhodnih vrat, da boste s tem proizvodom še dolgo zadovoljni.

Upoštevajte še posebno varnostna navodila in opozorila.

Navodila skrbno hranite!

Strokovna montaža in skrbno vzdrževanje povečajo zmogljivost, vzdržljivost in varnost vrat.

Teksti in skice teh navodil so izdelani z največjo skrbnostjo. Za boljše preglednost ni mogoče opisati vseh podrobnih informacij o vseh izvedbah, kakor tudi ne vseh možnih primerov montaže. V teh navodilih objavljeni teksti in skice imajo zgolj značaj navedbe kot primer.

Vsako jamstvo za popolnost je izključeno in ni razlog za reklamacijo.

Če bi vendarle želeli še dodatne informacije ali če bi nastopili posebni problemi, ki v priloženih navodilih niso dovolj izčrpno obravnavani, lahko potrebne informacije zahtevate direktno pri proizvajalcu.

Ta navodila so pomemben del gradbene dokumentacije.

1.1 Uporabljena opozorila

⚠ NEVARNOST
Opozarja na nevarnost, ki neposredno povzroči smrt ali težke telesne poškodbe.
POZOR
Opozarja na nevarnost, ki lahko povzroči poškodovanje ali uničenje proizvoda .

1.2 Uporabljeni simboli



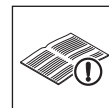
Pomembno opozorilo za preprečevanje materialne škode



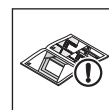
Dopustna izvedba ali delovanje






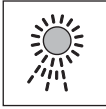



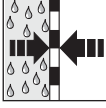
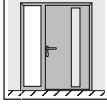
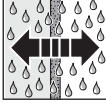






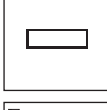
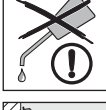
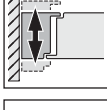
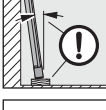

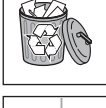

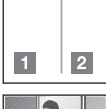


Nedopustna izvedba ali delovanje



Glej tekstovni del



Glej slikovni del

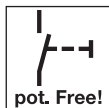
	Glej posebno navodilo za montažo krmiljena oz. dodatnih električnih elementov upravljanja		Zima
	Električna napetost		Poletje
	Opcijski gradbeni elementi, možno naročiti kot dodatno opremo		Pojav rose
	1-krilna vrata		Odporno proti parni difuziji
	Vrata s stranskim delom		Neodporno proti parni difuziji
	Vrata z odpiranjem navznoter		Privijte spojno mesto z močjo roke
	Vrata z odpiranjem navzven		Močno privijte spojno mesto
	Nosilne podloge		Vizualno preverite
	Distančne podloge		Brez vzdrževanja
	Okvir poravnajte glede na vratno krilo		Odložite vratno krilo
	Notranje območje hiše		Demontirajte konstrukcijski del ali embalažo in ustrezno odstranite
	Ni dovoljeno po DIN 4108		Označuje v slikovnem delu delovne korake, ki morajo biti zaporedno izvedeni
	Zunanje območje hiše		Protivlomni konstrukcijski del RC 3 skladno z DIN EN 1627:2011



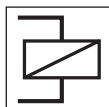
Protivlomni konstrukcijski del **RC 4**
skladno z DIN EN 1627:2011



Protivlomna stran



Breznapetostni kontakt



Povezovalni rele



Avtomatska vrata



Priključiti na mestu vgradnje / montirati na mestu vgradnje



Tovarniško priključeno / tovarniško montirano

1.3 Uporabljene okrajšave

TLAK zgornji rob končno izdelanih tal

1.4 Barvna koda za napeljave, posamezne žile in gradbene elemente

Okrajšave barv za označevanje napeljav in žil ter gradbenih elementov so navedene v mednarodni barvni kodi skladno z IEC 757:

BK	črna	YE	rumena
BN	rjava	WH	bela
GN	zelena	GN / YE	zelena / rumena
GY	siva		

2 Varnostna navodila

NEVARNOST

Življenjska nevarnost pri vgradnji vhodnih vrat

Pri vgradnji lahko pride do padca vrat ali okvirja vrat, kar lahko povzroči smrtne poškodbe oseb.

- ▶ Zato pred in v času montaže zavarujte vrata in okvir vrat pred padcem.

- Upoštevajte pri vgradnji aluminijastih vhodnih vrat osnovna pravila standarda DIN 4108 *Toplotna zaščita in prihranek energije v objektih*.
- Upoštevajte veljavne standarde, direktive, predpise, odredbe in priznana pravila tehnike.

- Zaščitite aluminijasta vrata s folijo in lepilnim trakom vse do dokončanja gradnje, tako boste preprečili poškodbe. Vendar upoštevajte, da lahko lepilni trakovi pri daljši izpostavljenosti sončnim žarkom puščajo sledi, oz. poškodujejo premaz.
- Določite ustrezne pritrdilne elemente v skladu z lokalnimi danostmi in imejte jih pripravljene na mestu vgradnje.
- Zasedrajte aluminijasta vhodna vrata na vseh predvidenih pritrdilnih mestih v steni.
- Nujno upoštevajte potrebne odmike od roba in osne razdalje vložkov glede na vrsto stene kakor tudi navodila za montažo in smernice proizvajalca za vgradnjo vložkov!
- Predhodno očistite vse stične površine, ki bodo zlepljene s silikonskimi in tesnilnimi masami, n.pr.
 - površino profilov
 - robne spoje za steklo
- Uporabite samo lepilne in tesnilne mase, ki so primerne za uporabo in neškodljive za materiale. Upoštevajte smernice za uporabo, ki jih predpisujejo proizvajalci.
- Električna dela naj izvajajo samo za to strokovno usposobljene osebe.
- Pri aluminijastih vhodnih vratih z električnimi pogoni je potrebno upoštevati ES direktivo 2006/42/ES.

2.1 Usposobljenost monterja

Da bi zagotovili strokovno vgradnjo aluminijastih vhodnih vrat, jih smejo montirati izključno za to usposobljeni monterji.

POZOR

Zmanjšanje funkcije vrat

Manjkajoči ali spremenjeni gradbeni elementi zmanjšajo funkcijo vhodnih vrat.

- ▶ Ne spreminjajte in ne odstranjujte nobenih gradbenih elementov.
- ▶ Pritrdite vse gradbene elemente, navedene v navodilih.

3 Montaža

- ▶ Za enostavno in strokovno montažo morate skrbno izvesti delovne korake, kot so prikazani v slikovnem delu.
- ▶ Preverite pred vgradnjo vrat, če je treba montirati dodatne elemente (glej **sliko 3**).
- ▶ Pred montažo odstranite transportna varovala (glej **sliko 2.3**).
- ▶ Pritrdilni tesnilni materiali niso zajeti v dobavi.

NAVODILO:

Prednostno se morajo uporabiti tovarniško pripravljena pritrdilna mesta.

Pritrdilna mesta, kot so navedena v navodilih za vgradnjo, so splošnoveljavna in lahko odstopajo od tistih, ki so tovarniško pripravljena.

3.1 Dodatna oprema

- K3 povezava vrata / obsvetloba (glej **sliko 3.1**)
- VP25 / VP75 razširitev (glej **slike 3.2a / 3.2b**)
- VPE20 / VPE50 razširitev, enodelna (glej **slike 3.3**)
- K3 povezava obsvetloba / obsvetloba (glej **slike 3.4**)

3.2 Določite položaj vrat

- ▶ Določite položaj vrat ob upoštevanju dane možnosti pritrditve, vrste stene in potrebnih odmikov od roba in osnih razdalj za vložke.
- ▶ Po možnosti nastavite vrata v položaj, da so v nivoju izolacije stene. Pri monolitnem ali enoplastnem tipu stene nastavite vrata kar se da blizu notranje stene zgradbe. Upoštevajte potek izoterm (glej **sliko 1**).

3.3 Načini montaže

- Montaža s sidri (glej **slike 10 – 12**)
- Montaža z vložki (glej **slike 10 – 12**)
- Vijačna montaža z okvirjem (glej **slike 10 – 12**)

NAVODILO:

Vsako pritrdilno mesto morate utrditi tako, da je odporno na pritisk.

- Snemite vratno krilo (glej **slike 2.4 / 16a**).

POZOR	
Zmanjšanje funkcije vrat	
Neupoštevanje navodil za vgradnjo zmanjša funkcijo vhodnih vrat.	
► Pri pritrditvah in tesnilnih materialih upoštevajte navodila za uporabo, ki jih predpisujejo proizvajalci. Upoštevajte smernice za uporabo, ki jih predpisujejo proizvajalci.	

3.4 Pritrditev konstrukcije

Strokovna pritrnitev in zatesnitev spojne fuge na konstrukcijo je bistveni predpogoj za trajno uporabnost vrat. Pritrditev je odvisna od posameznega sistema zunanje stene in vgradne situacije. Upoštevajte zahteve aktualne Uredbe o varčevanju z energijo (EnEV), zahteve skupnosti za kakovost RAL- Gütegemeinschaft Fenster und Haustüren e.V. in smernice za uporabo, izdane s strani proizvajalca.

Načeloma velja	
Notranja stran	zračna in parno-difuzijska zatesnitev
Srednje področje	na vlago odporna toplotna izolacija
Zunanja stran	parno-difuzijsko odprta zapora pred vetrom in dežjem

(glej **sliko 11.1 / 18**).

3.5 Nastavite okovje

- Nastavitev vratnih kril horizontalno in vertikalno, nastavitev potisne sile za zapiranje (glej **slike 16a – 16c**).

POZOR	
Omejite odpiralni kot vrat (glej sliko 15)	
Odpiralni kot vrat omejite na mestu vgradnje na 105°.	
► Pri zakritih tečajih je treba kot za odpiranje vrat omejiti na 105°. Upoštevajte, da lahko v nasprotnem primeru pride do poškodb na tečaju oz. okvirju vrat.	

3.6 Zasteklitev

- Vstavljanje in menjava stekel ali polnil (glej **sliko 14**)
- Predlogi za utrditev (glej **sliko 14**)
- Zagodje je potrebno fiksirati, da ne odpadejo (npr. lepilo pattex)

3.7 Električni priključki

⚠ NEVARNOST	
Omrežna napetost!	
V primeru dotika z omrežno napetostjo obstaja nevarnost smrtnega udara s tokom. Zato nujno upoštevajte naslednja opozorila:	
► Električne priključke lahko izvede samo strokovnjak za elektrotehniko!	
► Električne inštalacije na objektu morajo ustrezati posameznim varnostnim določilom!	
► Strokovnjak za elektrotehniko mora paziti, da se upoštevajo nacionalni predpisi za delovanje električnih naprav!	

Glede na dolžino kabla za dovod napetosti mora le-ta imeti minimalno naslednji presek:

10 m	0,50 mm ²	75 m	1,50 mm ²
40 m	0,75 mm ²	125 m	2,50 mm ²
50 m	1,00 mm ²		

3.8 Montaža protivlomnih vratnih elementov

Navodila za montažo iz tega odstavka nudijo dodatne napotke za montažo protivlomnih vratnih elementov z razredom upornosti RC 3 do RC 4 po DIN EN 1627: 2011 (glej **sliko 19 / 20**).

Samo s strokovno vgradnjo skladno s temi navodili ohranijo vratni elementi protivlomne lastnosti.

3.8.1 Dopustne stene

Zahtevane protivlomne lastnosti so zagotovljene samo, če mejne stene ustrezajo zahtevam v skladu s **Tab. 1 – Tab. 3**.

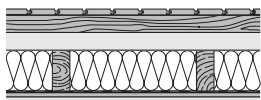
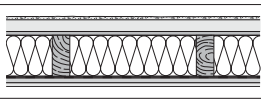
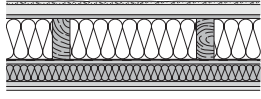
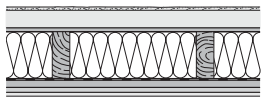
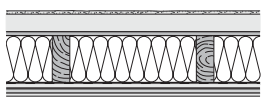
Tab. 1: Dodelitev upornostnih razredov za protivlomne konstrukcijske dele glede na masivne stene

Razred upornosti konstrukcijskega dela po DIN EN 1627	Stene					
	Zidane stene skladno z DIN 1053-1				Stene iz jeklobetona skladno z DIN 1045	
	Debelina stene (brez ometa)	Razred odpornosti na pritisk za kamne (DFK)	Razred surove gostote opeke (RDK)	Maltna skupina	Nazivna debelina	Razred trdnosti
RC 3	≥ 115 mm	≥ 12	-	min. MG II/DM	min. 120 mm	min. B 15
RC 4	≥ 240 mm				min. 140 mm	

Tab. 2: Dodelitev upornostnih razredov za protivlomne konstrukcijske dele glede na porobetonske stene

Porobetonska stena			
Razred upornosti	Razred odpornosti na pritisk za kamne	Nazivna debelina	Izvedba
RC 3	≥ 4	≥ 240 mm	Zlepljeno

Tab. 3: Dodelitev upornostnih razredov za protivlomne konstrukcijske dele glede na stene iz lesenih plošč

Razred upornosti	Ustrezna struktura stene	
RC 3		N + F leseni opaž 19 × 120 mm, letve 40 × 60 mm, SB.W 60 mm, lesena stojka 60 / 140, MF 140 mm, PE folija, OSB 15,0 mm, GKB 12,5 mm
		omet s tkanino, SB W 40 mm, DWD 15,0 mm, lesena stojka 60 / 140, MF 140 mm, močan papir, BFU 15,0 mm, GKB 12,5 mm
		omet s tkanino ca. 4 mm, PS 30 mm, FP 13 mm V100E1, lesena stojka 60 / 140, MF 140 mm, PE folija 0,2 mm, FP 13 mm V20E1, letve 40 × 60 mm / izolacija MF 40 mm, BFU 15,0 mm, GKB 9,5 mm
RC 4		omet s tkanino ca. 4 mm, SB.W 60 mm, DWD 15,0 mm, lesena stojka 60 / 160, MF 160 mm, natronski močan papir, OSB 22 mm, BFU 15,0 mm, GKB 12,5 mm
		omet s tkanino ca. 4 mm, SB.W 60 mm, DWD 15,0 mm, lesena stojka 60 / 160, MF 160 mm, natronski močan papir, FP 13 mm V20, pločevina 0,75 mm, FP 13 mm V20, GKB 9,5 mm

Montažne stene in lesene pregradne stene s potrdilom proizvajalca glede ustreznosti razreda upornosti.

3.8.2 Dopustni stenski priključki

Pod sliko 10.2 a – 10.2 g navedeni stenski priključki so dovoljeni. Za strokovno montažo je potrebno predložiti potrdilo o montaži.

3.8.3 Varnostnorelevantni gradbeni elementi

Zahtevane protivlomne lastnosti so zagotovljene samo, če uporabljene vložki ustrezajo naslednjim zahtevam.

Minimalna zahteva glede polnil za osvetlobo / nadsvetlobo:

Razred upornosti		RC 3	RC 4
Razred upornosti stekla skladno z EN 356		P5 A	P7 B
Pozicioniranje varnostnega stekla		Stran, ki omogoča poskus vloma	Vlom na nevidni strani
Hörmann panel z ali brez stekla		Alu-panel	

Zamenjava za varnost relevantnih sestavnih delov (npr. okovja, izrezi) lahko vodi do izgube odpornosti vratnega elementa.

Minimalne zahteve glede vrste okovja:

Razred upornosti		RC 3	RC 4
EN 1303 (glej sliko 20)			
Zapiralni cilindri (mesto 7)		4	6
Zapiralni cilindri (mesto 8)		1	2
EN 1906			
Zaščitno okovje (mesto 7)	vgrajeno v konstrukcijo		
EN 12209			
Ključavnice (mesto 7)		4 1)	7 1)

1) Ustreznost ključavnic se mora dodatno preveriti s pregledom skladno z DIN EN 1627 oz. v okviru izvedenskega mnenja.

Obvezno upoštevajte naslednje zahteve vgradnje:

- Upoštevati morate vidno režo med okvirjem in vratnim krilom 5 ± 1 mm (glej sliko 16), tako da zatiči ključavnice v celoti sežejo v odpiralne odprtine.

- Priključene elemente ThermoCarbon osvetlobe morate zavarovati po celotnem obodu, skladno z zahtevami za vgradnjo polnila ustrezne RC-klasifikacije, (glej slike 19c – 19e).

3.8.4 Dodatna navodila za vgradnjo

- Okvir vgradite v pravilno navpično in vodoravno lego (glej sliko 11).
- Zapolnite prazne prostore spodaj navedenih območij med okvirjem in stenami z obstojnim materialom, tako da so zapolnjena mesta odporna na pritisk:
 - tečaji
 - polnilo
 - zapahi
 - prireditna mesta
 - na zgornjih in spodnjih vogalih

Z ustreznimi ukrepi (n.pr. s silikonom) zagotovite, da se na pritisk odporni polnilni material ne more premakniti (glej sliko 10.2).

3.8.5 Navodila za uporabnika

- Protivlomni gradbeni elementi lahko nudijo protivlomno zaščito samo, če so zaprti, zapahnjeni in zaklenjeni ter samo pri izvlečenem ključu!
- Protipanične ključavnice v povezavi s protivlomnimi vrati niso dopustne!
- Knauf cilindri pri protivlomnih vratih (RC3 do RC4) načeloma niso dopustni.

3.8.6 Garancija

Za zagotavljanje lastnosti zmogljivosti „Protivlomno po DIN EN 1627“ s klasifikacijo RC3, RC4 mora montažno podjetje strokovno izvedeno montažo, skladno s temi navodili, potrditi z izpolnitvijo dokumenta „Potrdilo o montaži za protivlomna vrata“, predanim skupaj s potrditvijo naročila, in ga poslati proizvajalcu.

4 Opis sistema S7 Smart / Comfort / Code / Scan

Brezpotencialno krmiljenje ključavnic (glej **sliko 7c / 7d / 7e**)

Za krmiljenje ključavnic z govornimi napravami / tipkami, katerih izhodi so pod napetostjo, mora biti ta vod vzpostavljen breznapetostno s pomočjo vgradnje povezovalnega releja. Povezovalni rele za standardni primer (12 V AC) je med dodatno opremo.

Pri zagonu čitalnika prstnih odtisov je potrebno tovarniško nastavljeno kodo spremeniti! Glej o tem dobavljena navodila za delovanje GU / BKS.

4.1 Prikaz LED

Modra (BU)

Stanje	Delovanje
sveti kratek čas	prepoznana je bila veljavna radijska koda za kanal 1
sveti 1 x dalj časa	prepoznana je bila veljavna radijska koda, ki je bila shranjena na obeh kanalih
utripa počasi	sprejemnik se nahaja v načinu za programiranje za kanal 1
utripa hitro po predhodnem počasnem utripanju	pri programiranju je bila prepoznana veljavna radijsko vodena koda
utripa 5 sek., počasi, utripa 2 sek., hitro, izključeno	izvede oz. zaključuje se resetiranje naprave način obratovanja

Tipka za programiranje **P** (tipka **P**)

4.2 Programiranje radijske kode

Za aktiviranje / menjavo kanala:

- ▶ Pritisnite 1 x na tipko **P**, da bi aktivirali kanal 1.

Za prekinitev načina za programiranje:

- ▶ Pritisnite 3 x na tipko **P** ali počakajte na prekinitev oz. timeout.

Prekinitev

Če v času 25 sekund veljavna radijska koda ni prepoznana, sprejemnik avtomatsko preide nazaj v način za obratovanje.

4.3 Programiranje radijske kode

(glej **sliko 7e**)

- Aktivirajte željeni kanal s pritiskom na tipko **P**.
 - Dioda LED utripa počasi, modro, za kanal 1
- Nastavite ročni oddajnik, katerega radijsko kodo želite prenesti, v način **prenos / oddajanje**. Če se prepozna veljavna radijska koda, utripa dioda LED hitro, modro in ugasne. **Sprejemnik je v obratovalnem načinu.**

4.4 Delovanje

Sprejemnik signalizira v obratovalnem načinu prepoznavanje veljavne radijske kode, tako da zasveti modra dioda LED.

NAVODILO:

Če je bila radijska koda programirane tipke ročnega oddajnika predhodno kopirana od drugega ročnega oddajnika, je potrebno tipko ročnega oddajnika za **prvo** delovanje pritisniti še drugič.

Veljavna radijska koda na kanalu 1 je prepoznana = Dioda LED zasveti 1 x kratko

4.5 Resetiranje naprave

Vse radijske kode je mogoče izbrisati z naslednjimi koraki.

- Pritisnite na tipko **P** in jo zadržite.
 - Dioda LED utripa počasi 5 sekund, modro.
 - Dioda LED utripa hitro 2 sekundi, modro.
- Spustite tipko **P**. **Vse radijske kode so izbrisane.**

NAVODILO:

Če tipko **P** predčasno spustite, se prekine resetiranje naprave in radijske kode se ne izbrišejo.

5 Preizkušanje in vzdrževanje

5.1 Preverite položaj in tesnjenje

Preden zaključite vgradnjo, morate preveriti pravilno montažo aluminijastih vhodnih vrat.

- ▶ Preverite naslednje:
 - prileganje pritrdilnih vijakov na konstrukcijo
 - prileganje aluminijastih vhodnih vrat na konstrukcijo

6 Čiščenje in vzdrževanje

6.1 Površina

Kupili ste zelo kakovosten proizvod iz aluminija. Zaščitite ga z rednim čiščenjem in vzdrževanjem. Samo tako boste preprečili pojav korozije, ki jo povzročijo vplivi okolja in umazanija, pogojena z uporabo vrat.

Površine za lepljenje morate najprej očistiti z mešanico alkohola in vode.

POZOR

Neustrezna sredstva za vzdrževanje

Površina vrat ali ostali gradbeni elementi se lahko poškodujejo zaradi agresivnih, jedkih ali grobih snovi, kot so kisline ali zaradi kovinskih krtačk.

- ▶ Uporabite za čiščenje aluminijastih vhodnih vrat samo običajna čistilna sredstva in krpe iz mikrovlaknen.
- ▶ S površin visokega sijaja umazanijo splaknite z vodo.
- ▶ Pri mat površinah v nobenem primeru ne uporabljajte polirnih sredstev.
- ▶ Upošteвайте pri čistilnih sredstvih vedno tudi navodila proizvajalca.

NAVODILO:

Priporočilo proizvajalca: čistilno sredstvo proWIN „svilnati lesk“ v kombinaciji s krpo iz mikrovlaknen proWIN „visokosijajni čar“. www.prowin.net

6.2 Gibljive deli okovja

- ▶ Gibljive dele okovja **naoljite ali namastite enkrat na leto**. Uporabite samo olje brez kislin ali vazelin. Tečaji vrat ne potrebujejo vzdrževanja.

6.3 Tečaji vrat

POZOR

Mazanje tečajev vrat

Zakrito ležeče tečaje vrat namažite najkasneje po 50.000 zapiranjih

- ▶ Nasajeni tečaji vrat ne potrebujejo vzdrževanja.
- ▶ Zato jih nikoli ne mažite.

6.4 Ciliner

Za vzdrževanje zapiralnega cilindra so dovoljeni izključno specialni spreji za cilindre. V nobenem primeru ne smete uporabljati sredstev, ki vsebujejo grafit.

7 Demontaža in odstranitev

Demontaža aluminijastih vhodnih vrat poteka v obratnem vrstnem redu.

Za pravilno odstranitev morate aluminijasta vhodna vrata po izvedeni demontaži razrezati na posamezne komponente in jih odstraniti skladno z lokalnimi, uradnimi predpisi.

8 Rezervni deli

Izrecno opozarjamo, da so preizkušeni in potrjeni samo originalni rezervni deli.

Skupaj z našimi ključavnicami H5 / H9 / S5 / S7 se lahko uporabljajo naslednji cilindri:

- Knauf cilinder
- cilinder z / brez funkcije prostega teka
- cilinder z / brez funkcije za delovanje v sili ali primeru nevarnosti

Pri uporabi drugih ključavnic, kot so npr. ključavnice reduktorja s protipanično funkcijo, je potrebno vnaprej preveriti in zagotoviti funkcionalnost v zvezi z želenim cilindrom.

Съдържание

1 За настоящата инструкция.....73

1.1 Използвани предупреждения 73

1.2 Използвани символи..... 73

1.3 Използвани съкращения 75

1.4 Цветови кодове за проводниците, отделните жила и елементи 75

2 ⚠️ Указания за безопасност75

2.1 Квалификация на монтьора75

3 Монтаж.....75

3.1 Принадлежности76

3.2 Определяне на позицията на вратата 76

3.3 Видове монтаж.....76

3.4 Присъединяване към сграда76

3.5 Регулиране на окачването 76

3.6 Остъкляване.....76

3.7 Електрически връзки.....76

3.8 Монтаж на елементи на вратата със защита срещу взлом..... 77

4 Описание на S7 Smart/Comfort/Code/Scan..... 78

4.1 LED-индикация 78

4.2 Регистриране на радиокод 78

4.3 Регистриране на радиокодове 78

4.4 Експлоатация 78

4.5 Рестартиране на устройството..... 78

5 Контрол и поддръжка78

5.1 Проверка на разположението и уплътняването 78

6 Почистване и поддръжка78

6.1 Повърхности 78


6.2 Подвижни елементи на обкова.....79

6.3 Панти.....79

6.4 Патрон79

7 Демонтаж и изхвърляне като отпадък 79

8 Резервни части..... 79

80

Уважаеми клиенти, благодарим Ви, че сте решили да закупите качествен продукт от нашия асортимент.

1 За настоящата инструкция

Тази инструкция е разделена на текстова част и част с фигури. Частта с фигурите ще откриете веднага след текстовата част.

Настоящата инструкция е **оригинална инструкция за експлоатация** по смисъла на EU-BrVO 305/2011. Прочетете и спазвайте инструкцията, посочената в нея важна информация за монтажа, експлоатацията и правилната поддръжка /техническото обслужване на алуминиевата външна врата, за да се радвате дълги години на този продукт. Обърнете особено внимание на всички указания за безопасност и предупреждения.

Съхранявайте грижливо настоящата инструкция!

Компетентният монтаж и внимателното обслужване повишават ефективността, достъпността и безопасността.

Текстовете и чертежите в настоящата инструкция са изготвени изключително внимателно. От съображения за прегледност не може да бъде описана подробно цялата информация за всички варианти и възможни montaje. Публикуваните в настоящата инструкция текстове и чертежи служат само за пример.

Всякаква отговорност за изчерпателност е изключена и не дава право за рекламация.

Ако въпреки това бихте искали да получите допълнителна информация или възникнат проблеми, които не са разгледани достатъчно подробно в инструкцията за експлоатация, можете да поискате необходимата информация директно от завода производител.

Настоящата инструкция е важен документ за строителната документация.


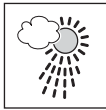



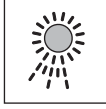


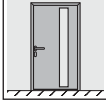
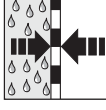
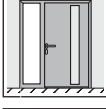
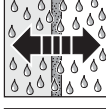




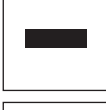
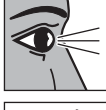
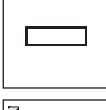
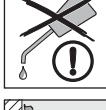
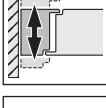
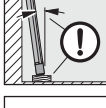

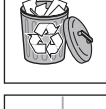


1.1 Използвани предупреждения

⚠️ ОПАСНОСТ
Обозначава опасност, която може да доведе директно до смърт или тежки телесни наранявания.
⚠️ ВНИМАНИЕ
Обозначава опасност, която може да доведе до повреждане или унищожаване на продукта.

1.2 Използвани символи

	Важно указание за избягване на материални щети
	Допустимо разположение или дейност
	Недопустимо разположение или дейност
	Виж текстовата част

Предаването и размножаването на този документ, използването и оповестяването на неговото съдържание са забранени, освен ако не е налице изрично разрешение за това. Нарушаването на тази забрана поражда задължение за обезщетение. Всички права за регистрация на патент, полезен модел или промишлен дизайн са запазени. Правото за нанасяне на промени се запазва.

	Виж частта с фигурите		На открито извън дома
	Виж отделната инструкция за монтаж на управлението, респ. на допълнителните електрически елементи за управление		Зима
	Електрическо напрежение		Лято
	Елементи, предлагани като опция, които се поръчват като принадлежност		Образуване на конденз
	Врата с 1 крило		Паронепропускливо
	Врата със странична част		Паропрпускливо
	Врата, отваряща се навътре		Затегнете връзката на ръка
	Врата, отваряща се навън		Затегнете връзката здраво
	Носещи елементи		Проверете
	Дистанционни елементи		Изискващ минимална поддръжка
	Центриране на рамката по крилото		Паркирайте крилото на вратата
	На закрито в дома		Отстранете елемента или опаковката и го /я изхвърлете
	недопустимо съгласно DIN 4108		Обозначени в частта с фигурите работни стъпки, които трябва да бъдат изпълнени последователно



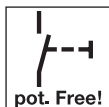
Елемент със защита срещу взлом **RC 3** съгласно DIN EN 1627:2011



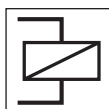
Елемент със защита срещу взлом **RC 4** съгласно DIN EN 1627:2011



Външна страна



Контакт с нулев потенциал



Свързващо реле



Автоматична врата



За свързване / монтиране на място



Свързано / монтирано в завода

1.3 Използвани съкращения

OFF Горен кант на готовия под

1.4 Цветови кодове за проводниците, отделните жила и елементи

Съкращенията на цветовете, обозначаващи проводниците и техните жила, както и отделните елементи, съответстват на международните цветови кодове съгласно IEC 757:

BK	черен	YE	жълт
BN	кафяв	WH	бял
GN	зелен	GN / YE	зелен / жълт
GY	сив		

2 **Указания за безопасност**

ОПАСНОСТ

Опасност за живота при монтаж на външната врата

При монтажа вратата или рамката на вратата могат да се преобърнат и така да убият хора.

- ▶ Преди и по време на монтажа обезопасете вратата и рамката срещу преобръщане.

- При монтажа на алуминиевата външна врата спазвайте основните правила на DIN 4108 *Топлоизолация и енергоспестяване в сгради.*
- Погрижете се за спазването на действащите стандарти, директиви, предписания, наредби и общоприетите строителни и технически разпоредби.
- До завършване на строителните работи защитете алуминиевата външна врата с фолио, фиксирано със залепваща лента, за да избегнете повреди. Обърнете внимание, че залепващите ленти, най-вече при по-продължително нагряване от слънцето, могат да оставят следи след отлепването им.
- Определете подходящите фиксиращи елементи съгласно местните условия и ги дръжте на разположение на място.
- Фиксирайте алуминиевата външна врата към всички предвидени точки за фиксиране на стената.
- Непременно спазвайте необходимите разстояния от канта и осовите разстояния на дюбелите в зависимост от вида стена, както и указанията за монтаж и предписанията за обработка на производителя на дюбелите!
- Преди това почистете всички контактни повърхности, които се запечатват със силикон и уплътнителен материал, напр.
 - повърхностите на профила
 - съединителния профил между кантовете на стъклото.
- Използвайте само лепило и уплътнителен материал, които са подходящи за предназначението и съвместими с материалите. Спазвайте предписанията за обработка на съответния производител.
- Работите по електроинсталацията трябва да се извършват само от инженер-електротехник.
- При алуминиеви външни врати с автоматично задвижване да се спазва Директива на ЕО 2006/42/ЕО.

2.1 Квалификация на монтьора

За да се гарантира, че алуминиевата външна врата ще бъде монтирана компетентно, трябва да се ползват услугите само на монтьори със съответното образование.

ВНИМАНИЕ
<p>Нарушение на функцията</p> <p>Липсващи или променени елементи нарушават функцията на външната врата.</p> <ul style="list-style-type: none"> ▶ Не променяйте и не отстранявайте елементи. ▶ Фиксирайте всички елементи, посочени в инструкцията.

3 Монтаж

- ▶ За лесен и компетентен монтаж следвайте стриктно представените в частта с фигурите работни стъпки.
- ▶ Преди монтажа на вратата проверете, дали трябва да се монтират допълнителни елементи (виж **фиг. 3**).
- ▶ Преди монтажа отстранете средствата за обезопасяване при транспорт (виж **фиг. 2.3**).
- ▶ Фиксиращите и уплътнителните материали не са включени в обхвата на доставката.

УКАЗАНИЕ:

Най-напред да се използват подготвените в завода точки за фиксиране.

Посочените в инструкцията за монтаж точки за фиксиране имат общовалиден характер и може да се различават от подготвените в завода.

3.1 Принадлежности

- K3 Връзка врата / странична част (виж **фиг. 3.1**)
- VP25 / VP75 Разширение (виж **фиг. 3.2a / 3.2b**)
- VPE20 / VPE50 Разширение от една част (виж **фиг. 3.3**)
- K3 Връзка странична част / странична част (виж **фиг. 3.4**)

3.2 Определяне на позицията на вратата

- ▶ Установете позицията на вратата в зависимост от възможностите за фиксиране на място, вида на стената и необходимите разстояния от края и осовите разстояния за дюбелите.
- ▶ По възможност позиционирайте вратата така, че да лежи на нивото на изолацията на стената. При монолитна или еднослойна зидария позиционирайте врата възможно най-далеч от вътрешната страна на сградата. Вземете предвид изотермичния процес (виж **фиг. 1**).

3.3 Видове монтаж

- Монтаж с анкерни планки (виж **фиг.10 – 12**)
- Монтаж с дюбели (виж **фиг.10 – 12**)
- Монтаж на рамката с винтове (виж **фиг.10 – 12**)

УКАЗАНИЕ:

- Всяка точка за фиксиране трябва да е блокирана от задната страна така, че да е устойчива на натиск.
- Окачване на крилото на врата (виж **фиг. 2.4 / 16a**).

ВНИМАНИЕ	
Нарушение на функцията	
Неспазването на предписанията за обработка засяга функцията на външната врата.	
▶ Спазвайте предписанията за обработка на фиксиращия и уплътнителен материал на съответния производител.	

3.4 Присъединяване към сградата

Компетентното фиксиране и уплътняване на присъединителната fuga към сградата е съществено условие за постигане на трайна годност за експлоатация на вратата. Те зависят от външната стена и монтажната ситуация. Спазвайте изискванията на актуалната редакция на Наредбата за енергийната ефективност / EnEV, предписанията на сдружението RAL- Gütegemeinschaft Fenster und Haustüren e.V. и дадените от производителя указания за работа с продукта.

По принцип важи следното	
Вътрешна страна	въздухонепропускливо и паронепроницаемо уплътнение
Средна зона	нечувствителна на влага топлоизолация
Външна страна	паропроницаема бариера срещу вятър и дъжд

(виж **фиг. 11.1 / 18**).

3.5 Регулиране на окачването


- Регулиране на крилото на вратата хоризонтално и вертикално, регулиране силата на притискане (виж **фиг. 16a – 16c**).

ВНИМАНИЕ	
Ограничаване на ъгъла на отваряне на вратата (виж фиг. 15)	
Ъгълът на отваряне на вратата трябва да се ограничи на място до 105°.	
▶ При скрито разположени панти ъгълът на отваряне на вратата трябва да се ограничи на 105°. Обърнете внимание, че в противен случай са възможни повреди по пантите, съответно рамката на вратата.	

3.6 Остъкляване

- Монтиране и подмяна на стъклата или пълнежите (виж **стр. 14**)
- Предложения за поставяне на дистанционни / носещи елементи (виж **фиг. 14**)
- Дистанционните / носещите елементи трябва да се обезопасят срещу падане (напр. с лепило Pattex)

3.7 Електрически връзки

 ОПАСНОСТ	
Мрежово напрежение!	
При влизане в контакт с електрическо напрежение съществува опасност от смъртоносен токов удар. По тази причина непременно спазвайте следните указания:	
▶ Електрическите връзки трябва да се изготвят само от електротехници!	
▶ Електрическата инсталация трябва да съответства на валидните разпоредби за безопасност!	
▶ Електротехникът трябва да следи, при извършването на монтажните работи да бъдат спазени националните разпоредби относно експлоатацията на електроуреди!	

В зависимост от дължината на захранващия кабел той трябва да има минимум следното напречно сечение:

10 м	0,50 мм ²	75 м	1,50 мм ²
40 м	0,75 мм ²	125 м	2,50 мм ²
50 м	1,00 мм ²		

3.8 Монтаж на елементи на вратата със защита срещу взлом

Инструкциите за монтаж в този раздел дават допълнителни указания за монтажа на елементи на вратата със защита срещу взлом с клас на устойчивост RC 3 до RC 4 съгласно DIN EN 1627: 2011 (виж **фиг. 19 / 20**).

Елементите на вратата притежават характеристиките за защита срещу взлом, само ако са монтирани компетентно съгласно настоящата инструкция.

3.8.1 Допустими стени

Изискваната защита срещу влизане с взлом се постига, само ако граничещите стени отговарят на изискванията съгласно **табл. 1 – табл. 3**.

3.8.2 Допустими варианти на свързване към стената

Допустими са вариантите на свързване към стената, посочени на **фиг. 10.2 a – 10.2 g**. Компетентният монтаж трябва да се документира с удостоверение за монтаж.

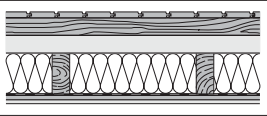
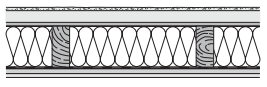
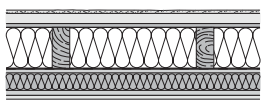
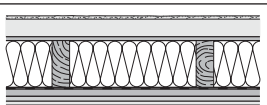
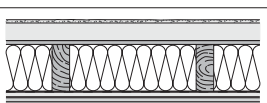
Табл. 1: Причисляване на класовете на устойчивост на елементите със защита срещу взлом към масивни стени

Клас устойчивост на строителния компонент съгласно DIN EN 1627	Обграждащи стени					
	от зидария съгласно DIN 1053-1				от стоманобетон съгласно DIN 1045	
	Дебелина на стената (без мазилка)	Клас якост на натиск на тухлите (DFK)	Клас на обемна плътност на тухлите (RDK)	Група строителен разтвор	Номинална дебелина	Клас якост
RC 3	≥ 115 мм	≥ 12	–	мин. MG II/DM	мин. 120 мм	мин. В 15
RC 4	≥ 240 мм				мин. 140 мм	

Табл. 2: Причисляване на класовете на устойчивост на елементите със защита срещу взлом към стени от газобетон

Стена от газобетон			
Клас устойчивост	Клас якост на натиск на тухлите	Номинална дебелина	Модел
RC 3	≥ 4	≥ 240 мм	със залепване

Табл. 3: Причисляване на класовете на устойчивост на елементите със защита срещу взлом към стени от дървени панели

Клас устойчивост	Подходяща конструкция на стената	
RC 3		Дървен кофраж N + F 19 x 120 мм, летвена обшивка 40 x 60 мм, SB.W 60 мм, дървена дръжка 60/140, MF 140 мм, фолио от PE, OSB 15,0 мм, GKB 12,5 мм
		Мазилка с текстил, SB W 40 мм, DWD 15,0 мм, дървена дръжка 60/140, MF 140 мм, крафт хартия, BFU 15,0 мм, GKB 12,5 мм
		Мазилка с текстил прибрл. 4 мм, PS 30 мм, FP 13 мм V100E1, дървена дръжка 60/140, MF 140 мм, фолио от PE 0,2 мм, FP 13 мм V20E1, летвена обшивка 40 x 60 мм / изолация MF 40 мм, BFU 15,0 мм, GKB 9,5 мм
RC 4		Мазилка с текстил, прибрл. 4 мм, SB.W 60 мм, DWD 15,0 мм, дървена дръжка 60/160, MF 160 мм, крафт хартия Natron, OSB 22 мм, BFU 15,0 мм, GKB 12,5 мм
		Мазилка с текстил, прибрл. 4 мм, SB.W 60 мм, DWD 15,0 мм, дървена дръжка 60/160, MF 160 мм, крафт хартия Natron, FP 13 мм V20, ламарина 0,75 мм, FP 13 мм V20, GKB 9,5 мм

Монтажни стени и дървени преградни стени с удостоверение от производителя за съответствието със съответния клас на устойчивост.

3.8.3 Компоненти, важни за безопасността

Изискваната защита срещу влизане с взлом се постига, само ако използвания пълнежен материал отговаря на изискванията по-долу.

Минимални изисквания към пълнежите на страничните части / облицихтите:

Клас устойчивост	RC 3	RC 4
Клас устойчивост на остъкляването съгласно EN 356	P5 A	P7 B
Позициониране на предпазното стъкло	Външна страна	Вътрешна страна
Панел със или без стъкло	Алуминиев панел	

Смяната на важни за безопасността компоненти (напр. обков, брави и ферми) може да доведе до загуба на устойчивостта на елемента.

Минимални изисквания към обкова:

Клас устойчивост	RC 3	RC 4
EN 1303 (виж фиг. 20)		
Патрон (позиция 7)	4	6
Патрон (позиция 8)	1	2
EN 1906		
Защитен обков (позиция 7)	вграден в конструкцията	
EN 12209		
Брави (позиция 7)	4 ¹⁾	7 ¹⁾

1) Годността на бравите трябва да се удостовери допълнително с изпитване съгласно DIN EN 1627, респ. в рамките на експертно становище.

Непременно спазвайте следните правила за монтаж:

- Видимата fuga от 5 ± 1 mm между рамката и крилото трябва да се спазва (виж **фиг. 16**), така че резетата на бравата да влязат изцяло в отворите.
- Свързаните странични части трябва да се обезопасят от всички страни, в съответствие с предписанията за свързване на пълнеж, дадени за съответния клас RC (виж **фиг. 19a / 19b**).

3.8.4 Допълнителни указания за монтажа

- ▶ Монтирайте рамката перпендикулярно и съосно (виж **фиг. 11**).
- ▶ Запълнете свободните пространства между рамката и стените с некорозиращ, устойчив на натиск материал в следните области:
 - Панти
 - Пълнеж
 - Заклучване
 - Точки на фиксиране
 - В горните и долните ъгли

С подходящите мерки (напр. силикон) гарантирайте, че устойчивото на натиск запълване не може да се размести (виж **фиг. 10.2**).

3.8.5 Указания за потребителя

- Компонентите със защита срещу взлом предпазват от влизане с взлом само в затворено и заключено състояние и само при изваден ключ!
- Антипаник бравите се допускат само в комбинация с врати със защита срещу взлом!
- Като цяло патрони с топка не се допускат при врати със защита срещу взлом (RC3 до RC4).

3.8.6 Гаранция

За гарантиране на характеристиката „Защита срещу взлом“ съгласно DIN EN 1627“ с класификация RC 3, RC4 е необходимо монтажната фирма да потвърди компетентния монтаж съгласно настоящата инструкция чрез попълване на предоставения при потвърдението на поръчката документ „Удостоверение за монтаж на врати със защита срещу взлом“ и обратното му изпращане до производителя.

4 Описание на S7 Smart / Comfort / Code / Scan

Командване на бравите при нулев потенциал (виж **фиг. 6 / 7**)
 Когато бравите ще се командват с домофон / манипулатор, при който е налице напрежение на изхода, е необходимо да се осигури безпотенциален контакт посредством свързващо реле. Свързващо реле за стандартни ситуации (12 V AC) има в принадлежностите.

При пускане в експлоатация на скенера за пръстови отпечатъци заводският код трябва да бъде променен! За тази цел виж приложената инструкция за експлоатация на GU / BKS.

4.1 LED-индикация

Синьо (BU)

Състояние	Функция
светва за кратко	разпознат е валиден радиокод за канал 1
светва 1 x продължително	разпознат е валиден радиокод, който е запамен на двата канала
мига бавно	приемникът е в режим на регистриране за канал 1
мига бързо след бавно мигане	при регистрирането е разпознат валиден радиокод

мига бавно 5 сек. мига бързо 2 сек.	провежда се или е приключило рестартиране на устройството
изкл.	работен режим

Бутон за програмиране P (Бутон P)

4.2 Регистриране на радиокод

За да активирате / смените канал:

- ▶ Натиснете бутона P 1 x, за да активирате канал 1.

За да излезете от режима на регистриране на радиокод:

- ▶ Натиснете бутона P 3 x или изчакайте Timeout (паузата).

Timeout:

Ако в рамките на 25 секунди не бъде разпознат валиден радиокод, приемникът се връща автоматично в работен режим.

4.3 Регистриране на радиокодове

(виж **фиг. 7e)**

1. Активирайте желаната канал с натискане на бутона P.
 - Синята LED-индикация мига бавно за канал 1
2. Поставете ръчния предавател, който трябва да предаде своя радиокод, в режим **предаване / излъчване**.
 Ако бъде разпознат валиден радиокод, LED-индикацията мига бързо в синьо и изгасва.
Приемникът е в работен режим.

4.4 Експлоатация

В работен режим приемникът сигнализира разпознаването на валиден радиокод чрез светване на синята LED-индикация.

УКАЗАНИЕ:

Ако радиокодът, записан на съответния бутон на ръчния предавател, е бил копиран от друг ръчен предавател, бутонът трябва да се натисне втори път при **първата** му експлоатация.

Разпознат е валиден радиокод канал 1 = LED-индикацията светва 1 x за кратко

4.5 Рестартиране на устройството

При изпълнение на следните стъпки всички радиокодове се изтриват.

1. Натиснете бутона P и го задръжте натиснат.
 - LED-индикацията мига бавно в синьо в продължение на 5 секунди.
 - LED-индикацията мига бързо в синьо в продължение на 2 секунди.
2. Освободете бутона P.
Всички радиокодове са изтрити.

УКАЗАНИЕ:

Ако бутонът P бъде освободен предсрочно, рестартирането на уреда се прекъсва и радиокодовете не се изтриват.

5 Контрол и поддръжка

5.1 Проверка на разположението и уплътняването

Преди приключване на монтажа трябва да се провери дали алуминиевата външна врата е монтирана коректно.

- ▶ Проверете следното:
 - разположение на винтовете за фиксиране към сградата
 - уплътняване на алуминиевата външна врата към сградата

6 Почистване и поддръжка

6.1 Повърхност

Вие закупихте висококачествен продукт от алуминий. Пазете го с редовно почистване и поддръжка. Само така ще предотвратите нежелана поява на корозия, причинена от атмосферните влияния и замърсяванията по време на ползване.

Адхезивните повърхности трябва да се почистват предварително със смес от алкохол и вода.

ВНИМАНИЕ

Неподходящи средства за поддръжка

Повърхността на вратата или прилежащите компоненти може да бъде повредена от агресивни, разяждащи или абразивни препарати, като например киселини или стоманени четки.

- ▶ За поддръжката на алуминиевата външна врата използвайте само наличните в търговската мрежа средства за поддръжка и микрофибърни кърпи.
- ▶ Повърхностите с огледален блясък изплаквайте с вода.
- ▶ В никакъв случай не използвайте политура за матовите повърхности.
- ▶ Винаги спазвайте указанията на производителя на средствата за поддръжка.

УКАЗАНИЕ:

Препоръка на производителя: Почистващ препарат proWIN „Seidenglanz“ в комбинация с микрофибърна кърпа proWIN „Hochglanzzauber“. www.prowin.net

6.2 Подвижни елементи на обкова

- ▶ **Омаслявайте или смазвайте** подвижните елементи на обкова **веднъж годишно**. Използвайте само масло, несъдържащо киселини, или вазелин.

6.3 Панти

ВНИМАНИЕ

Смазване на пантите

Скрито разположените панти смажете максимум след 50 000 затваряния

- ▶ Разположените отгоре панти не се нуждаят от поддръжка.
- ▶ Никога не ги смазвайте.

6.4 Патрон

За поддръжката на патрона се допускат само специални спрейове за поддръжка на патрони. В никакъв случай не използвайте съдържащи графит средства.

7 Демонтаж и изхвърляне като отпадък

Демонтажът на алуминиевата външна врата става в последователност, обратна на монтажа.

За надлежащото обезвреждане след демонтажа алуминиевата външна врата трябва да бъде разделена на отделните си компоненти и извозена като отпадък при съблюдаване на местните официални разпоредби.

8 Резервни части

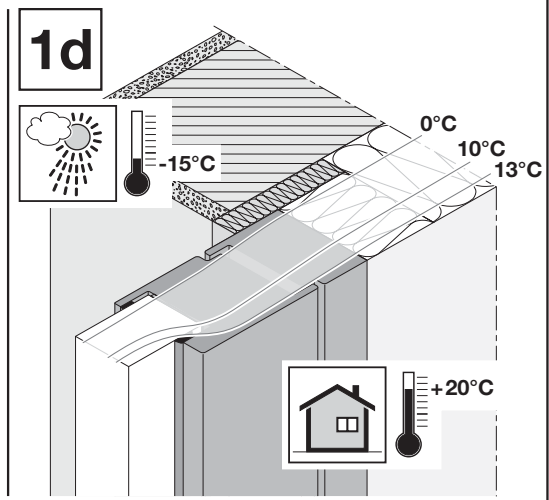
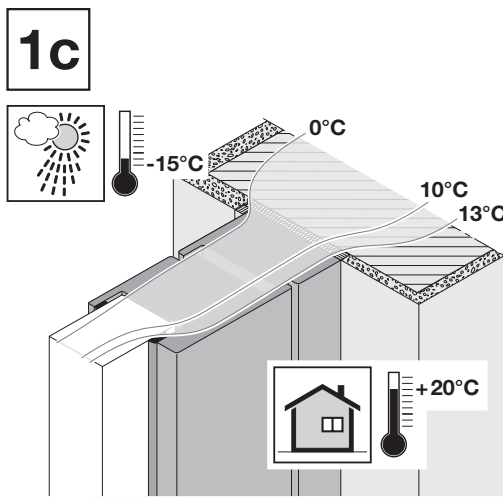
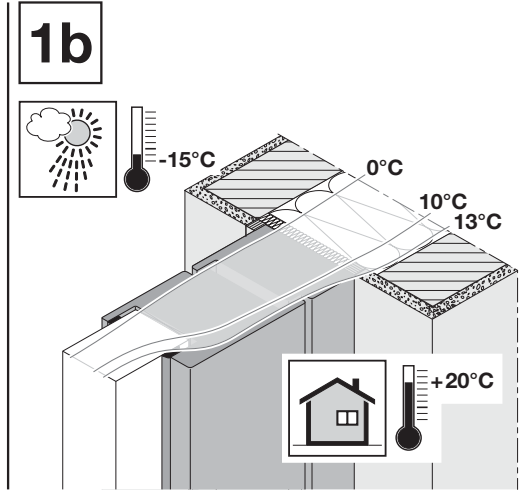
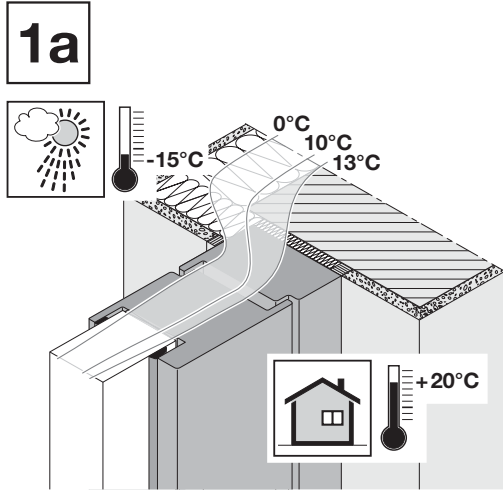
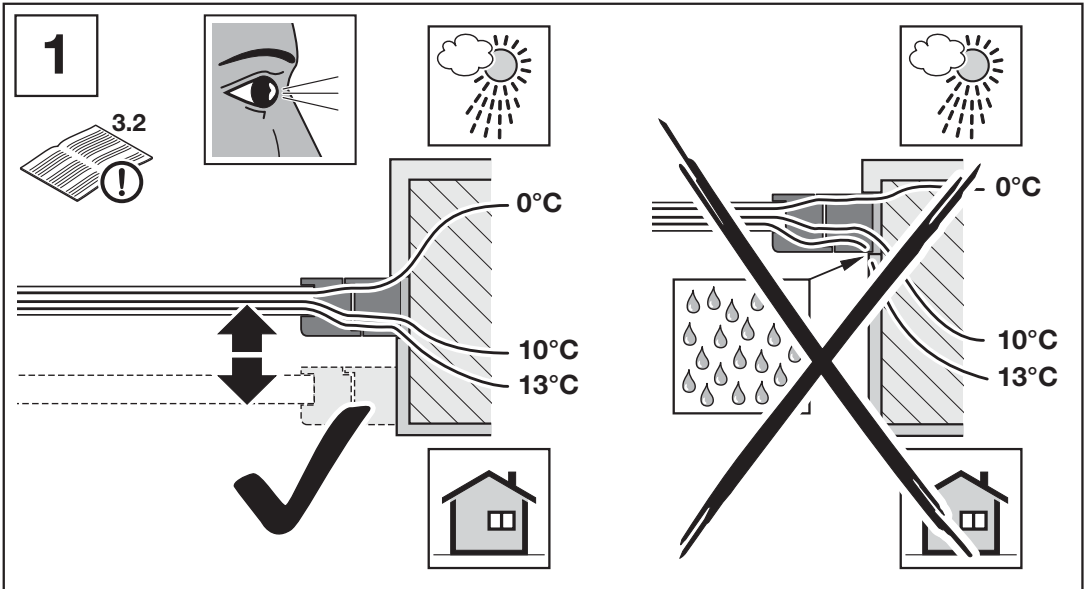
Изрично обръщаме внимание, че са изпитани и одобрени само оригинални резервни части.

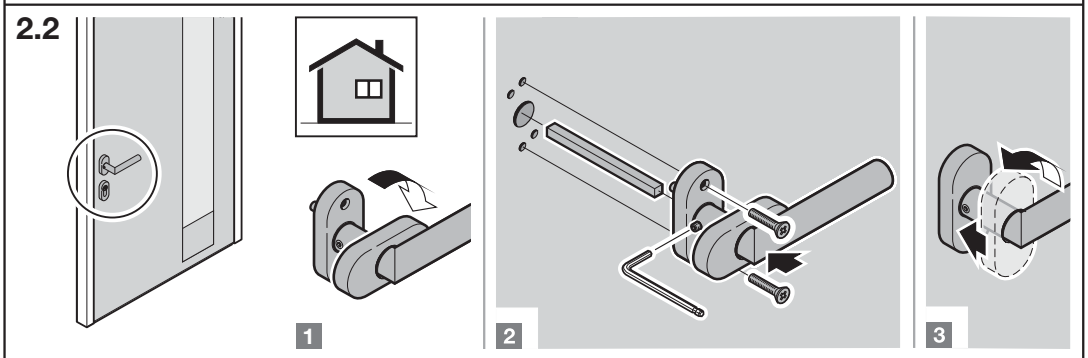
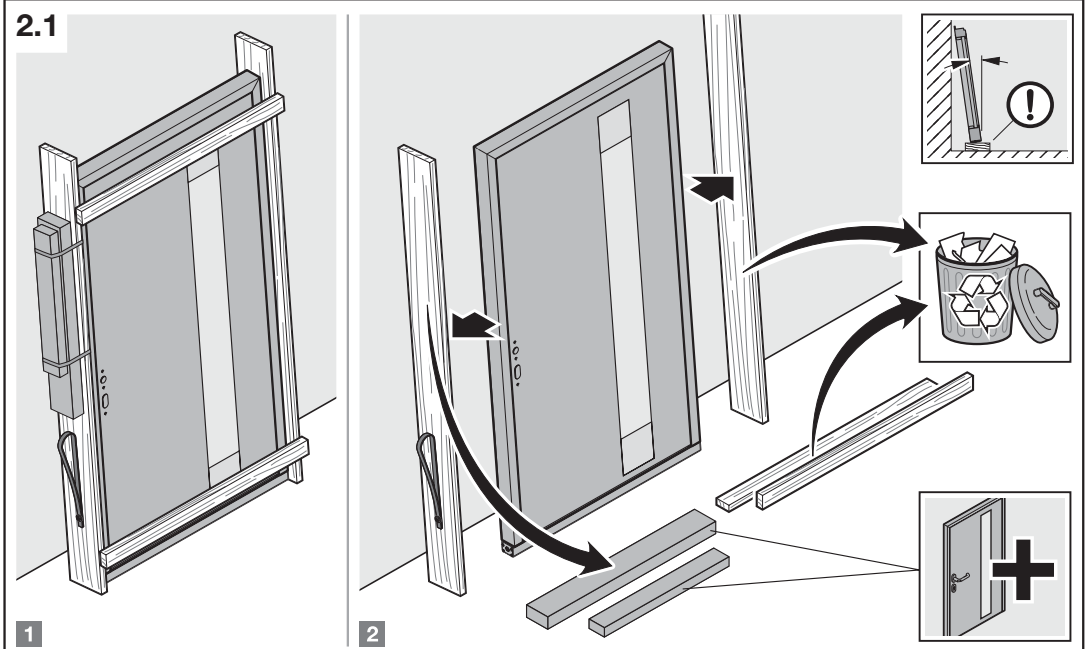
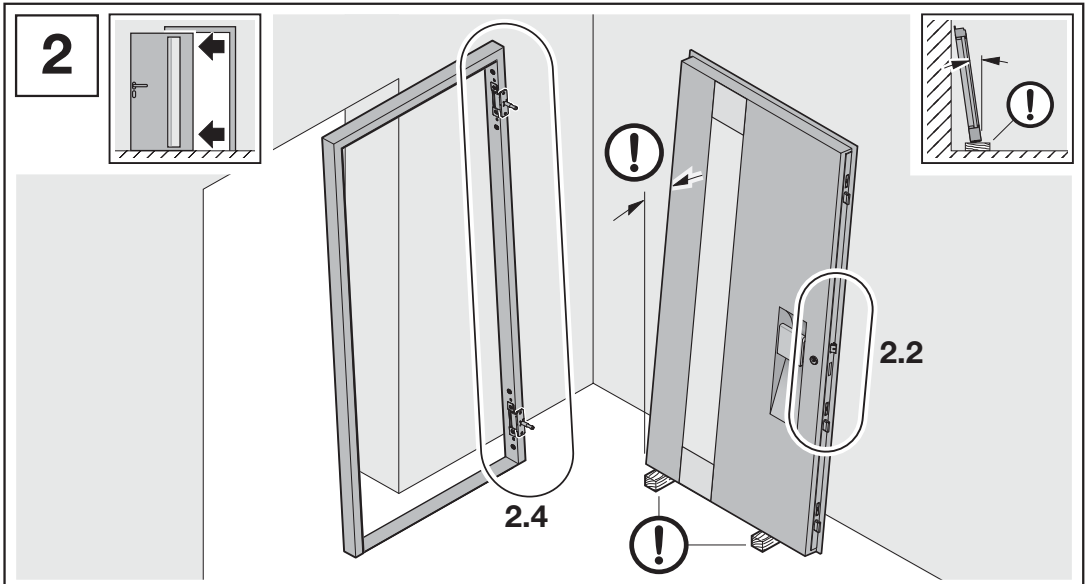
В комбинация с нашите брави H5 / H9 / S5 / S7 могат да се използват следните патрони:

- Объл патрон

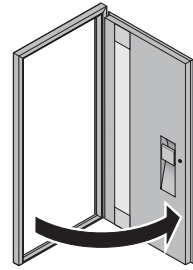
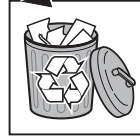
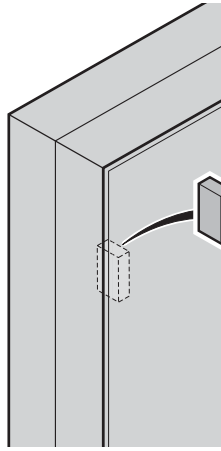
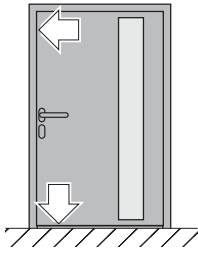
- Патрон с / без функция на свободен ход
- Патрон с / без аварийна функция

При монтиране на други брави, като например брави с редуктор и антипаник функция, трябва да се провери и гарантира функционалната годност в комбинация с желаните патрон.

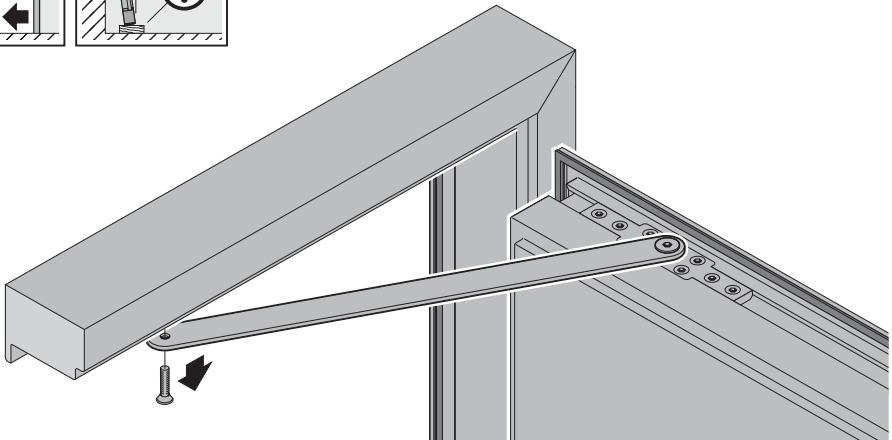
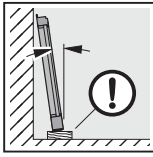
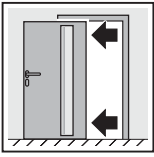




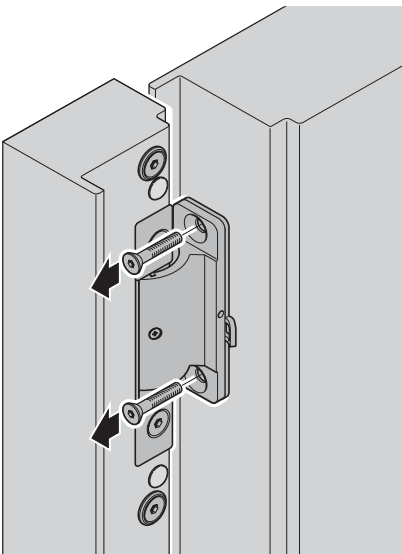
2.3



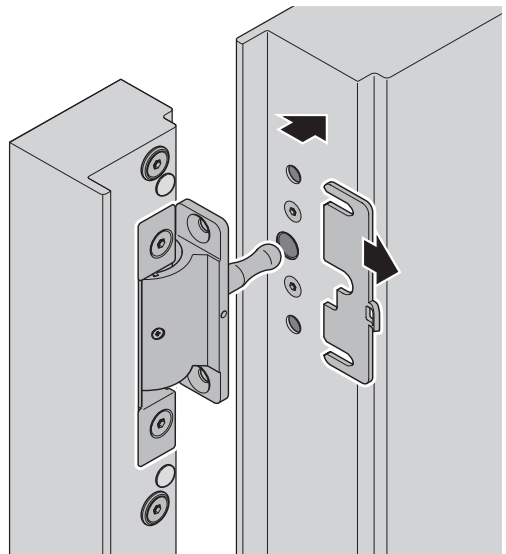
2.4



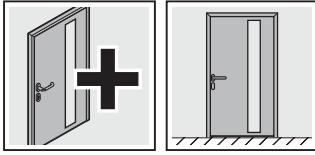
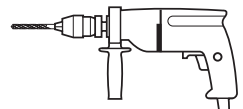
1



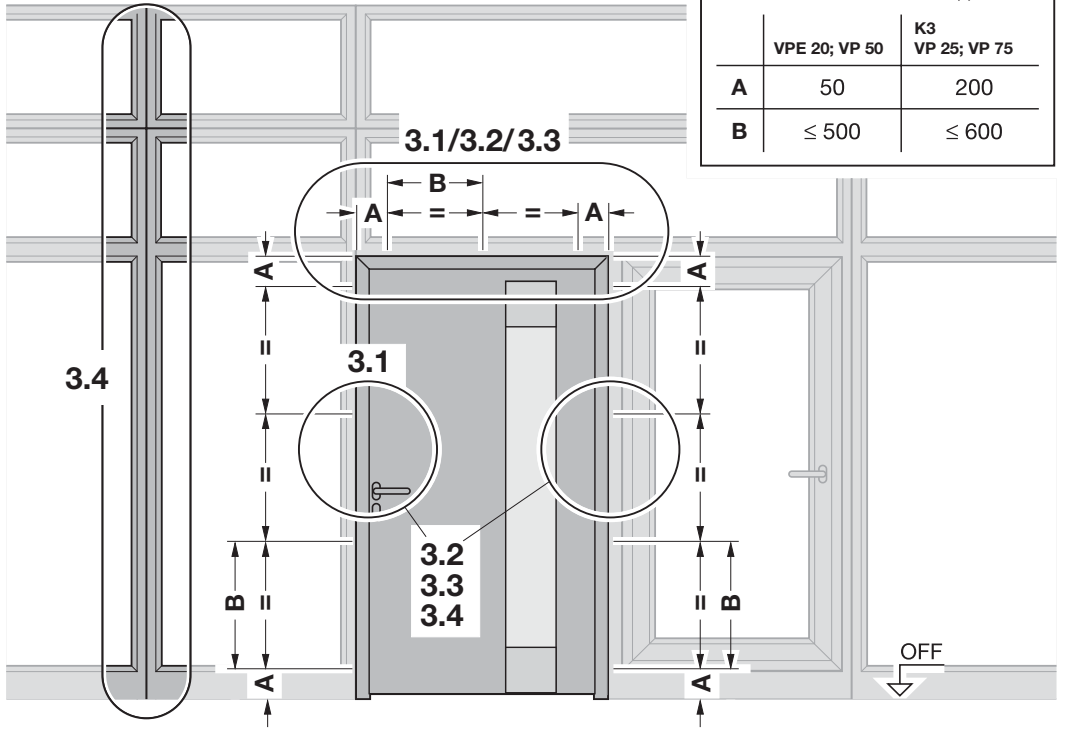
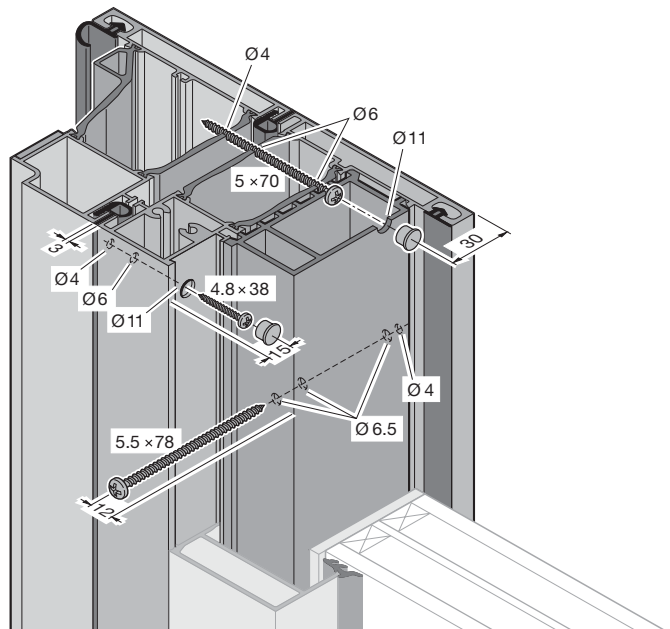
2



3

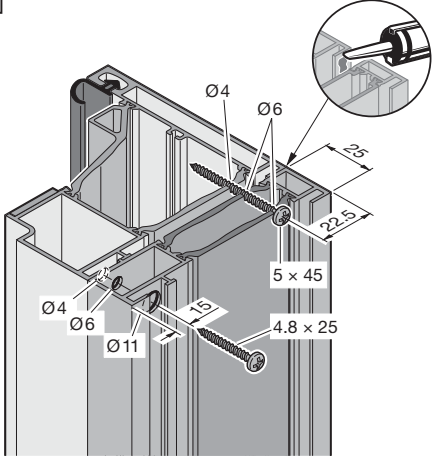
3


	VPE 20; VP 50	K3 VP 25; VP 75
A	50	200
B	≤ 500	≤ 600

**3.1****K 3**

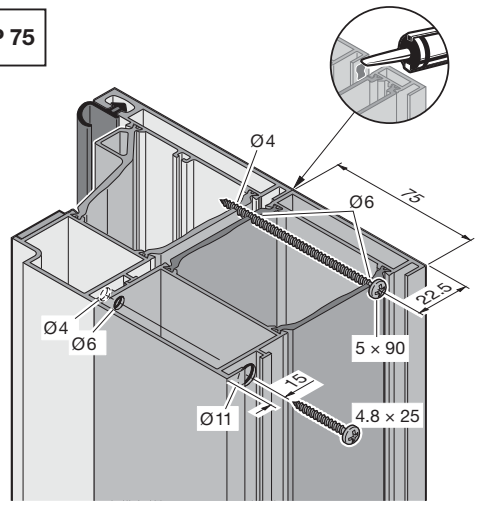
3.2a

VP 25



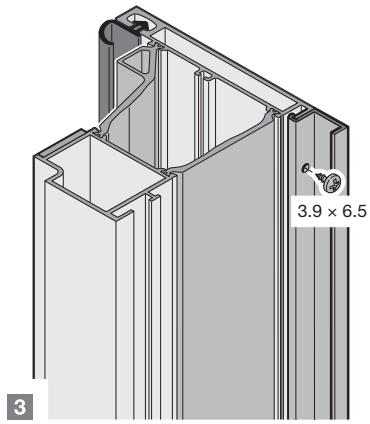
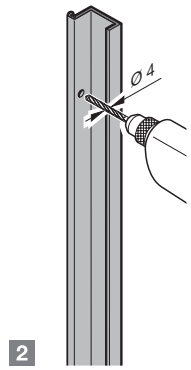
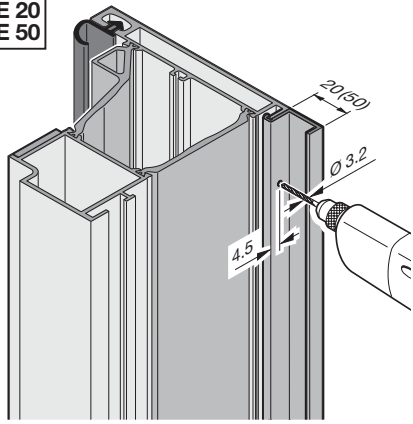
3.2b

VP 75

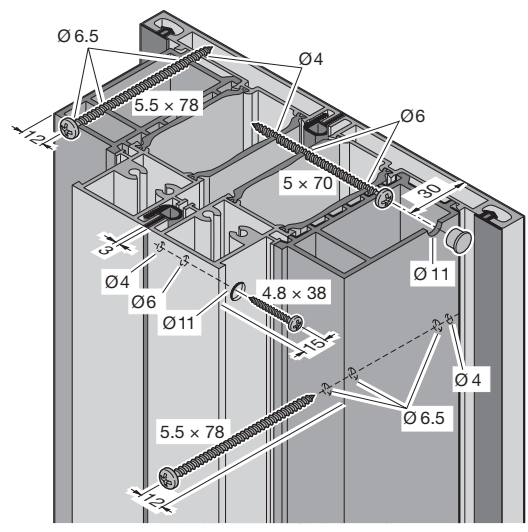


3.3

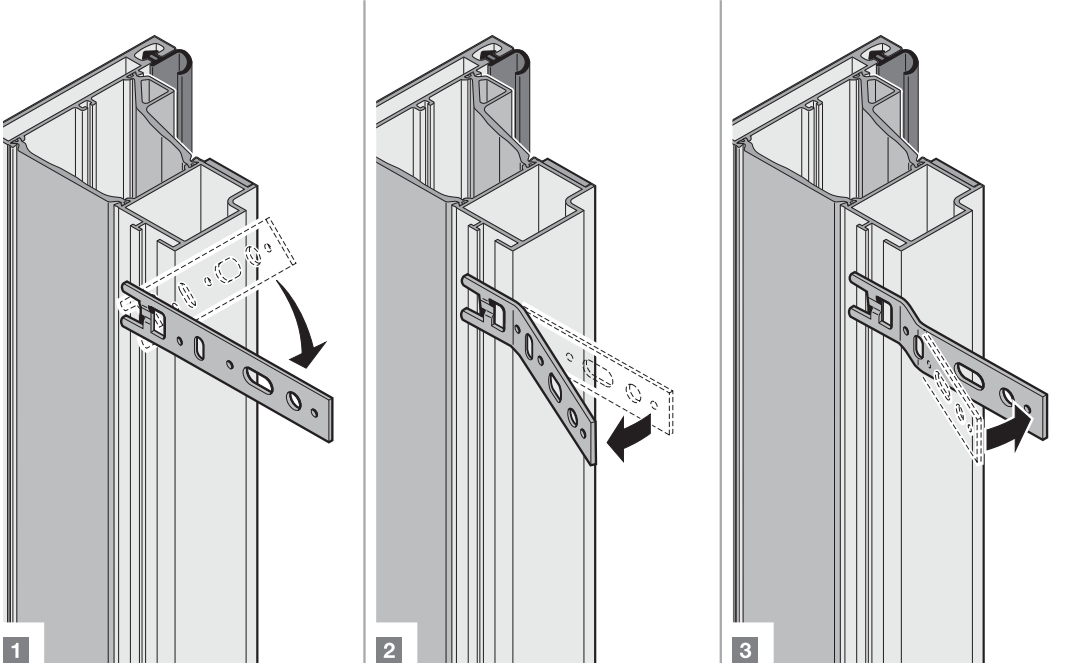
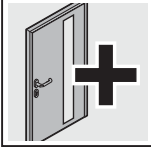
VPE 20
VPE 50



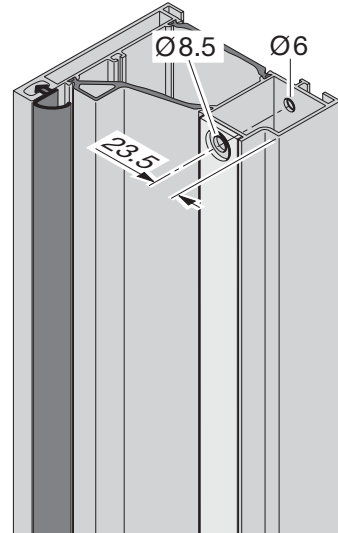
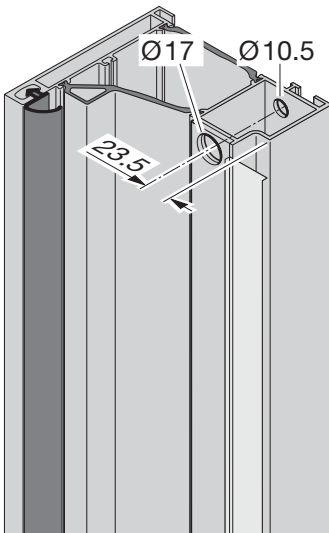
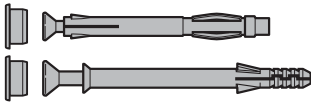
3.4



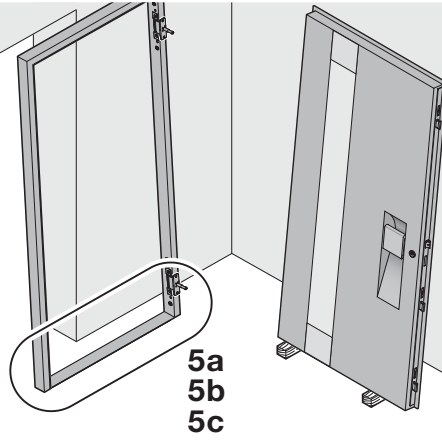
4a



4b

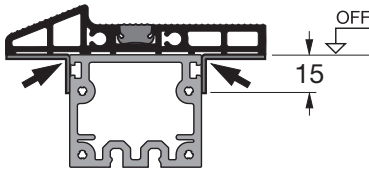


5

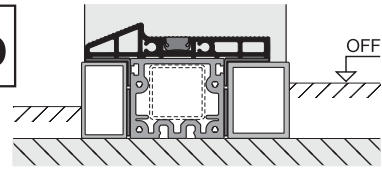


5a
5b
5c

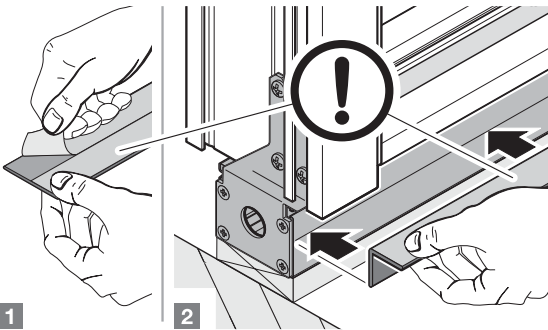
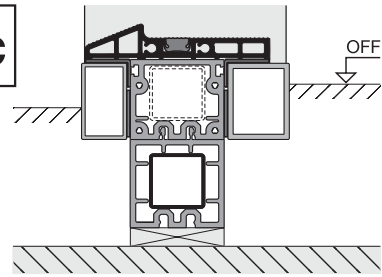
5a



5b

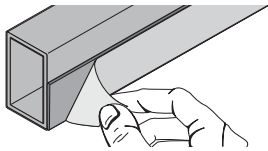


5c

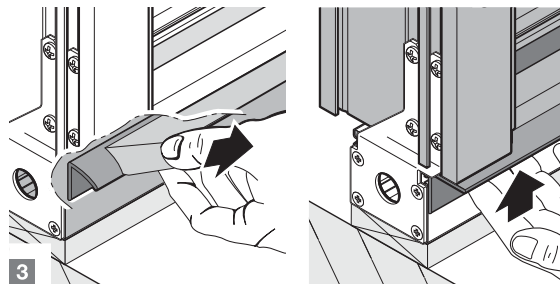


1

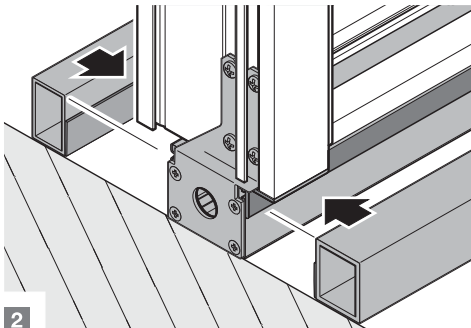
2



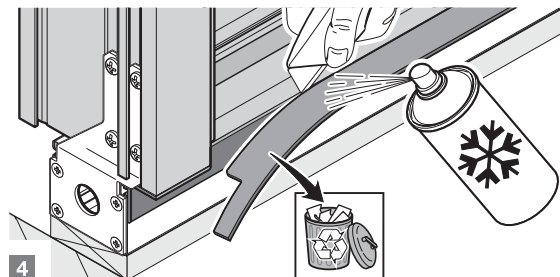
1



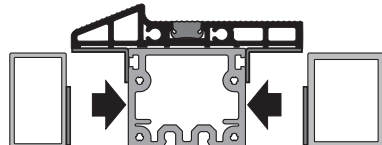
3



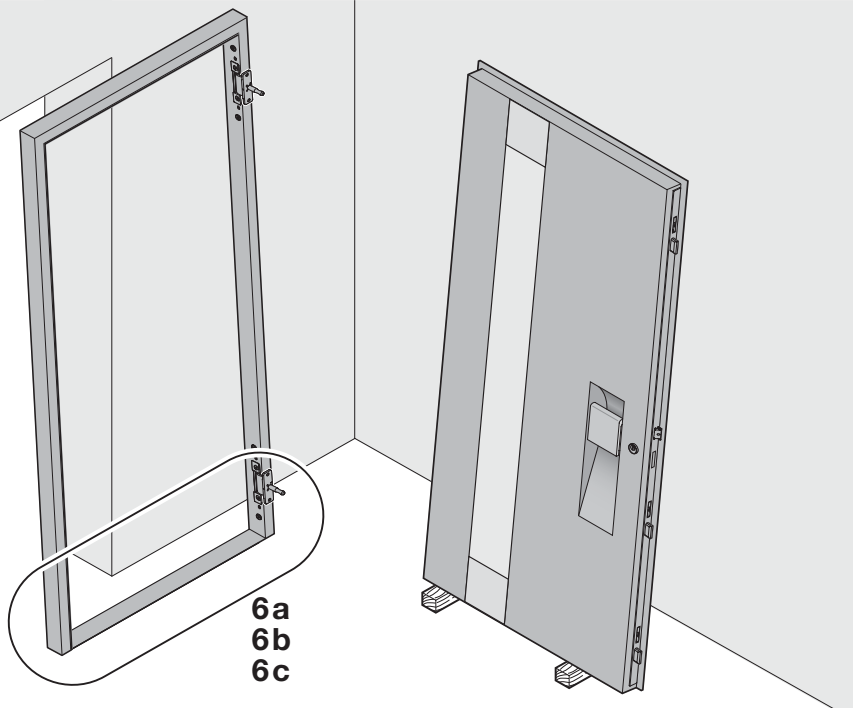
2



4

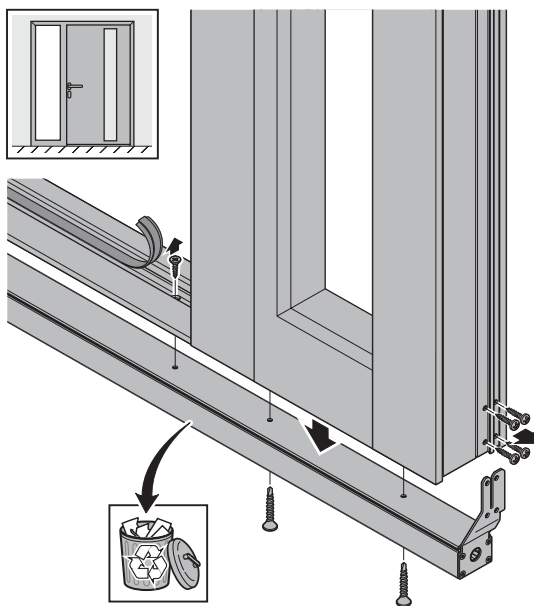
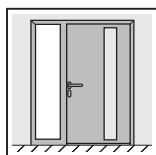
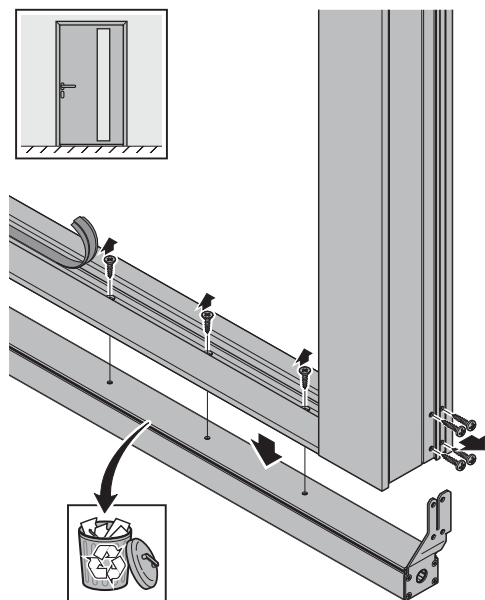
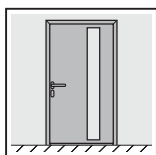
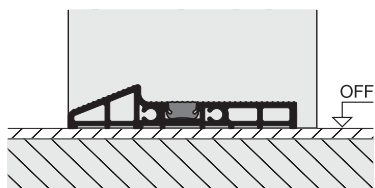


6

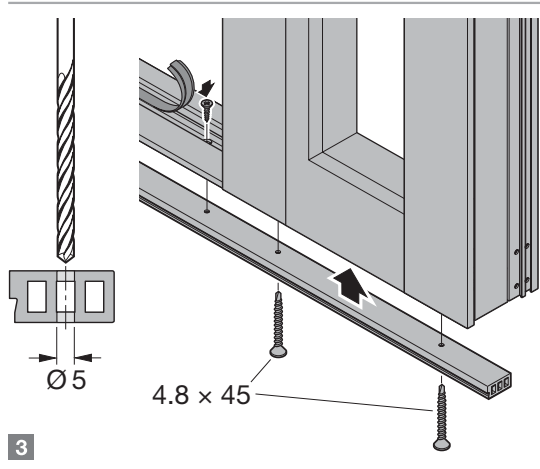
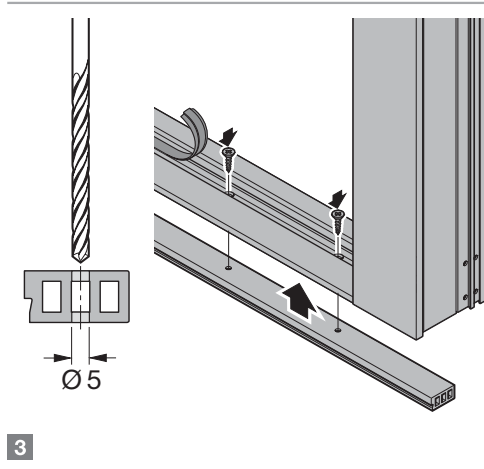
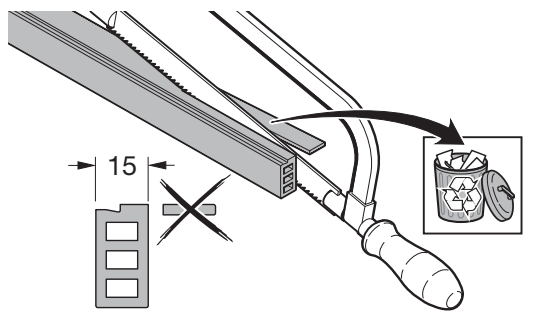
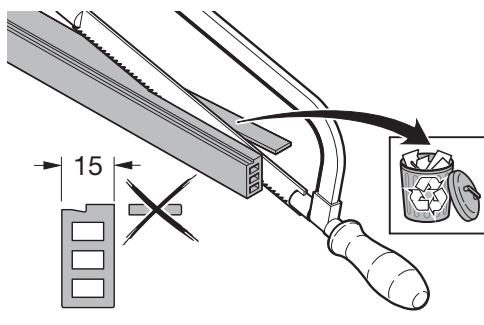
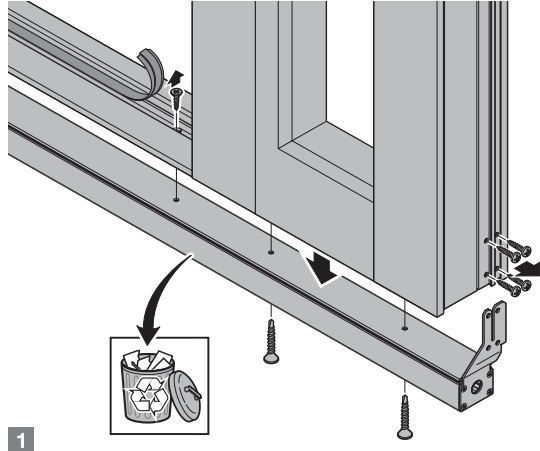
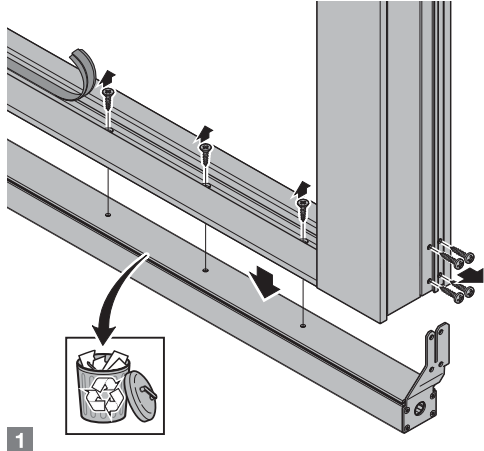
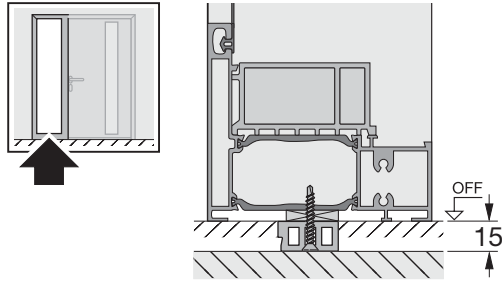
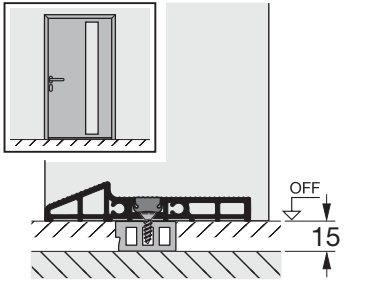


6a
6b
6c

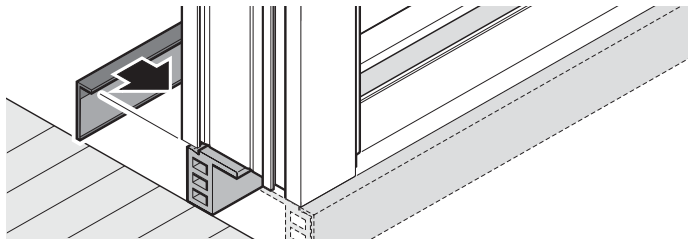
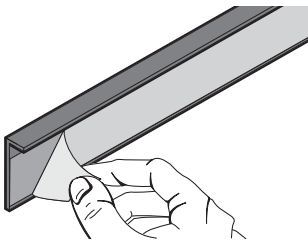
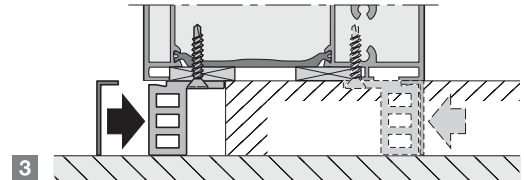
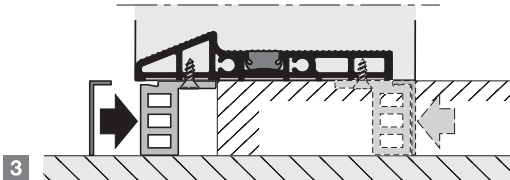
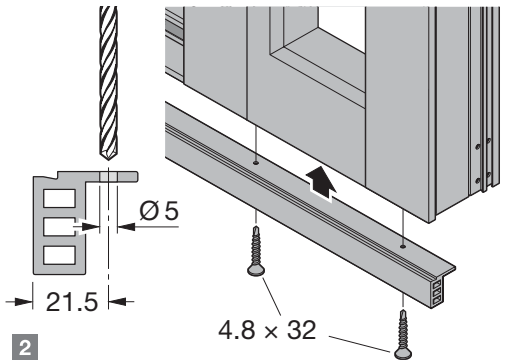
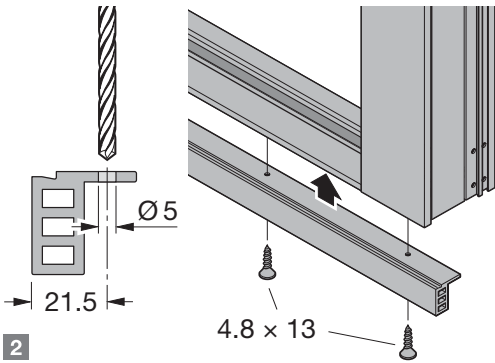
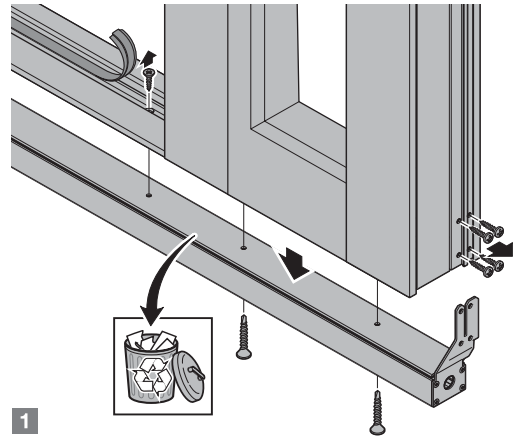
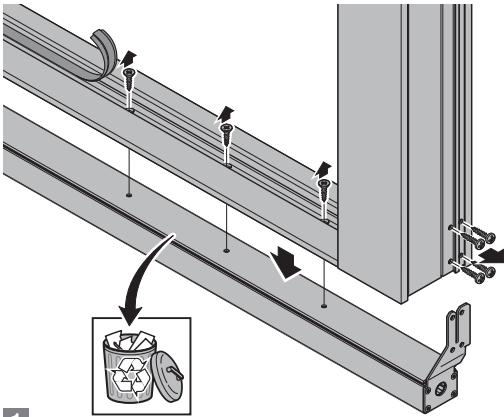
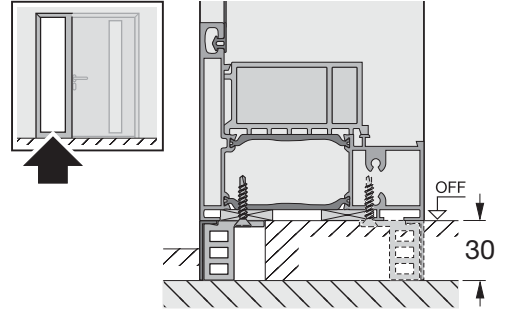
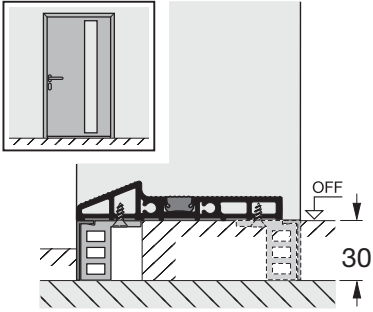
6a



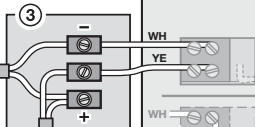
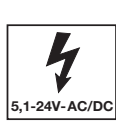
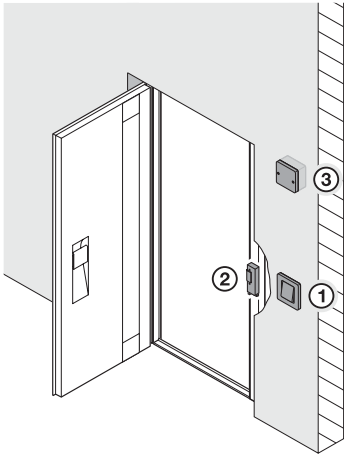
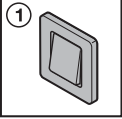
6b



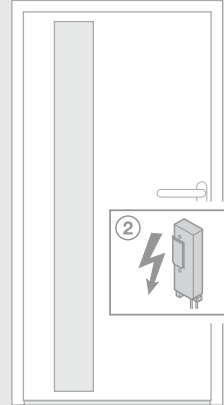
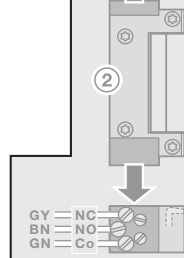
6c



7a

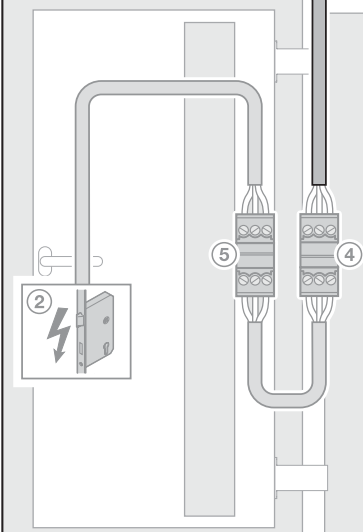
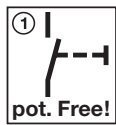
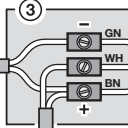
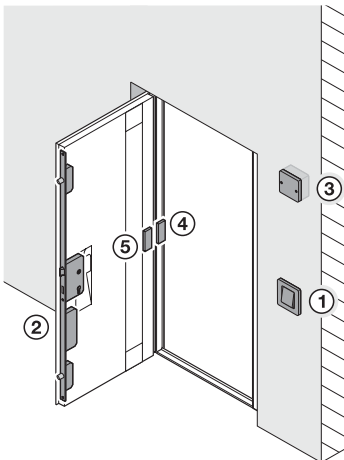
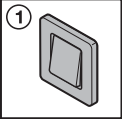


V-AC/DC	Amp.	
5,1 - 6,9	0,5	∞
6 - 12	0,5 - 1	< 1 min
10,2 - 13,8	0,3	∞
12 - 24	0,3 - 0,5	< 1 min

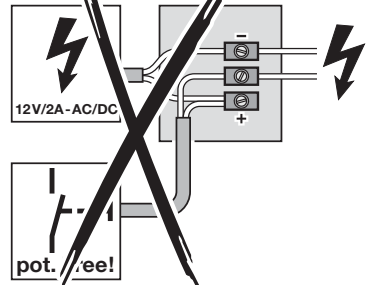
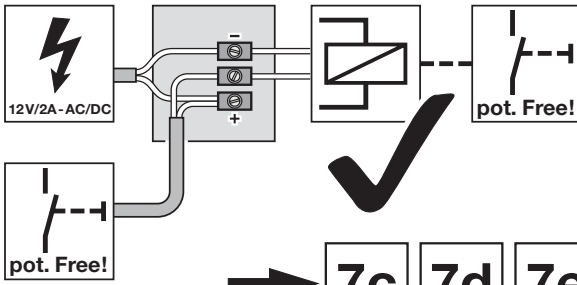


E-Öffner

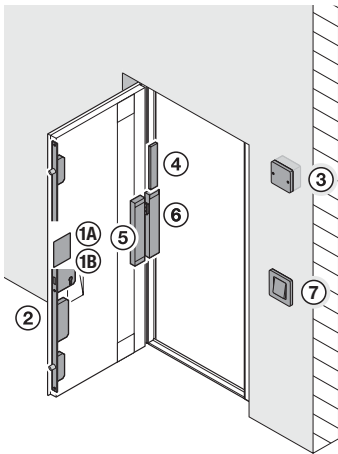
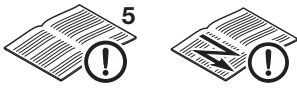
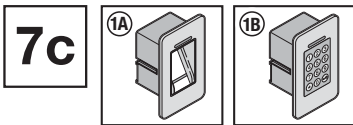
7b



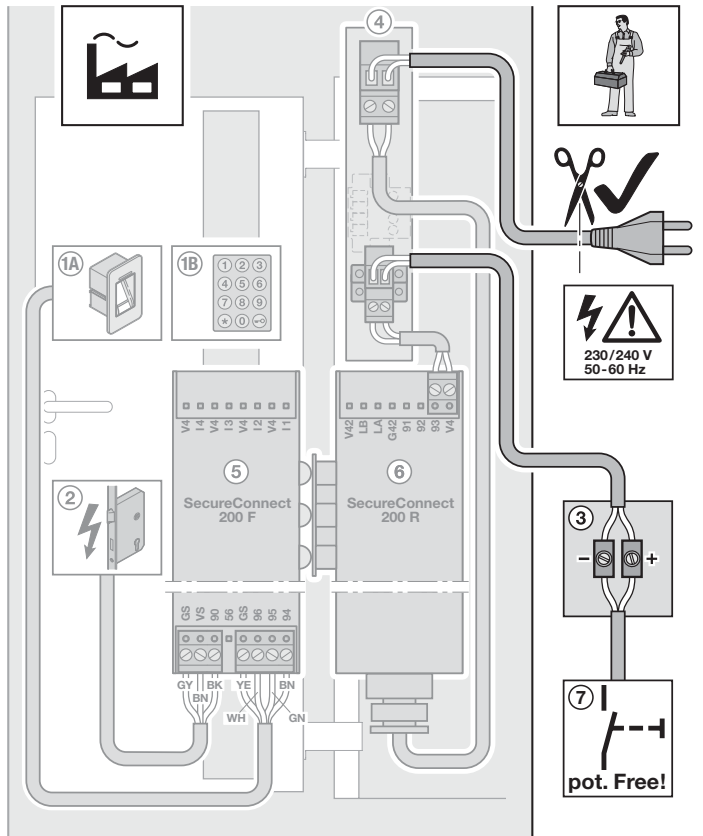
S7 Comfort (KÜ)



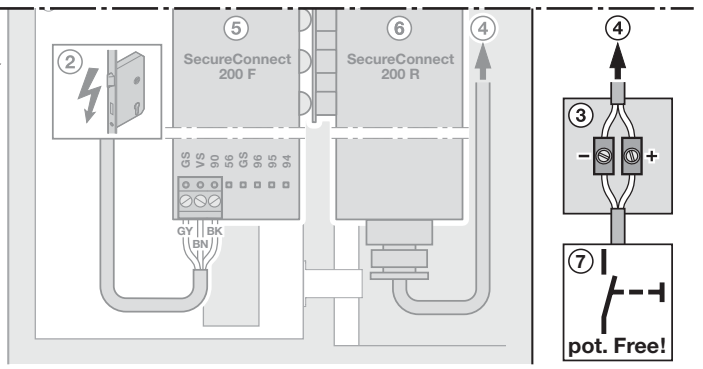
→ **7c** **7d** **7e**

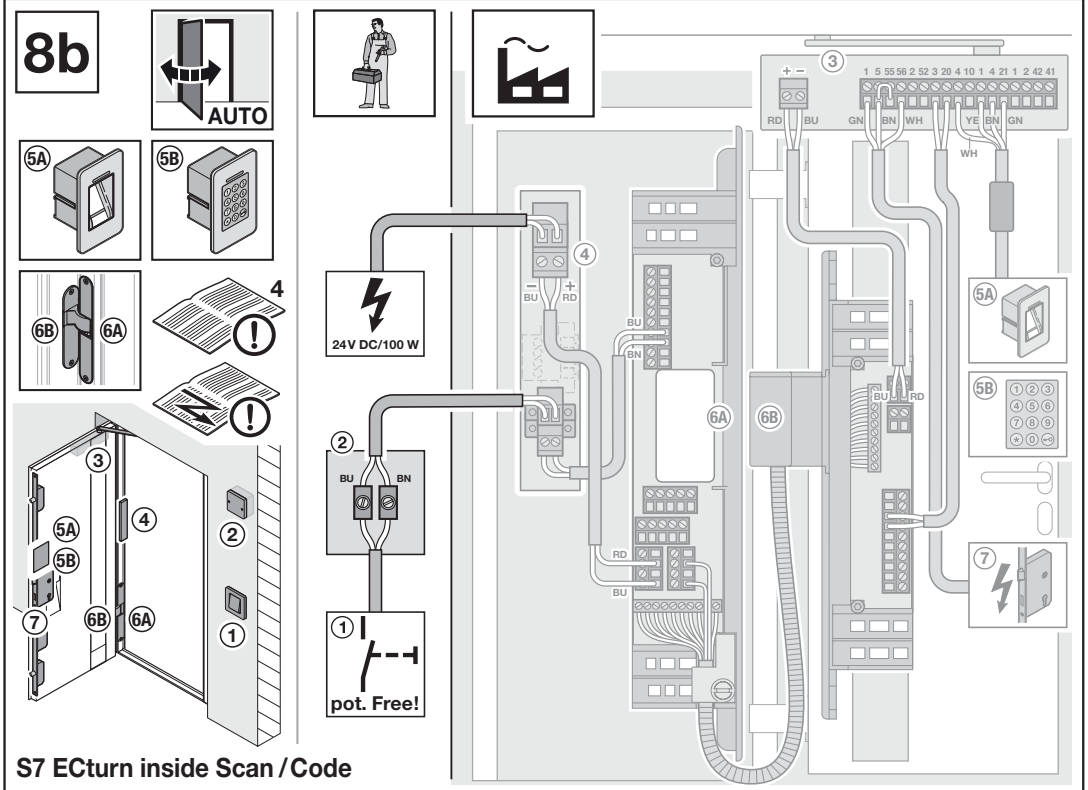
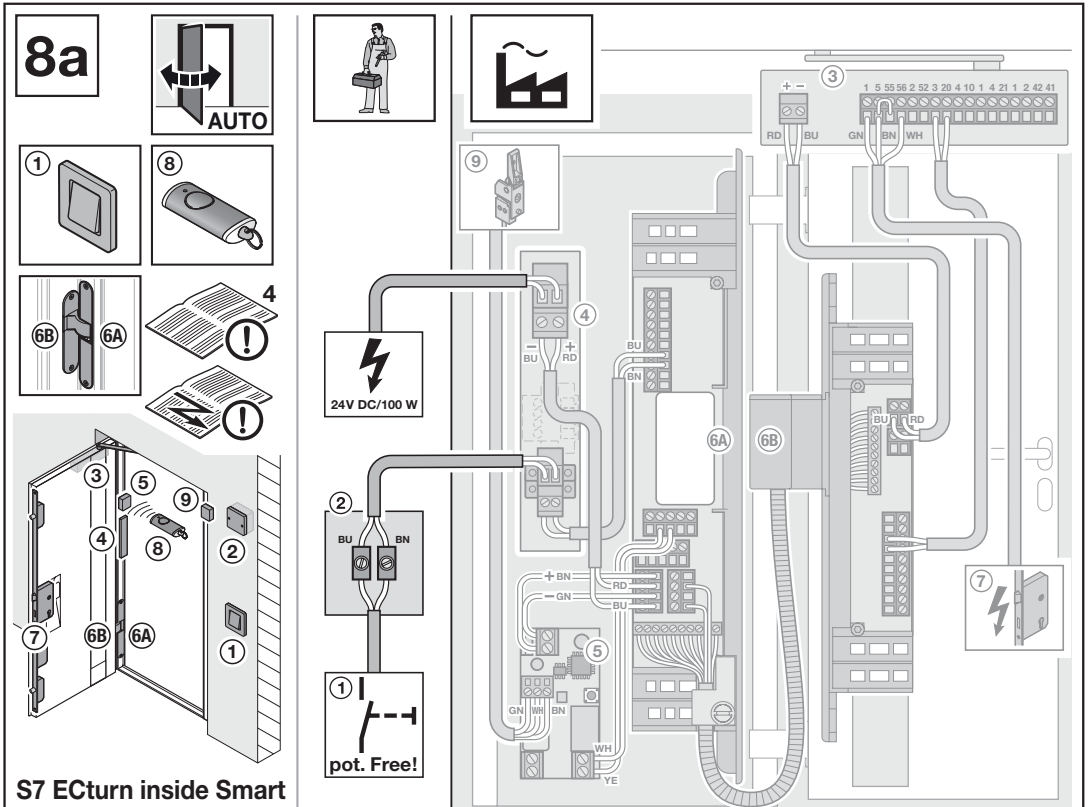


S7 Scan
S7 Code

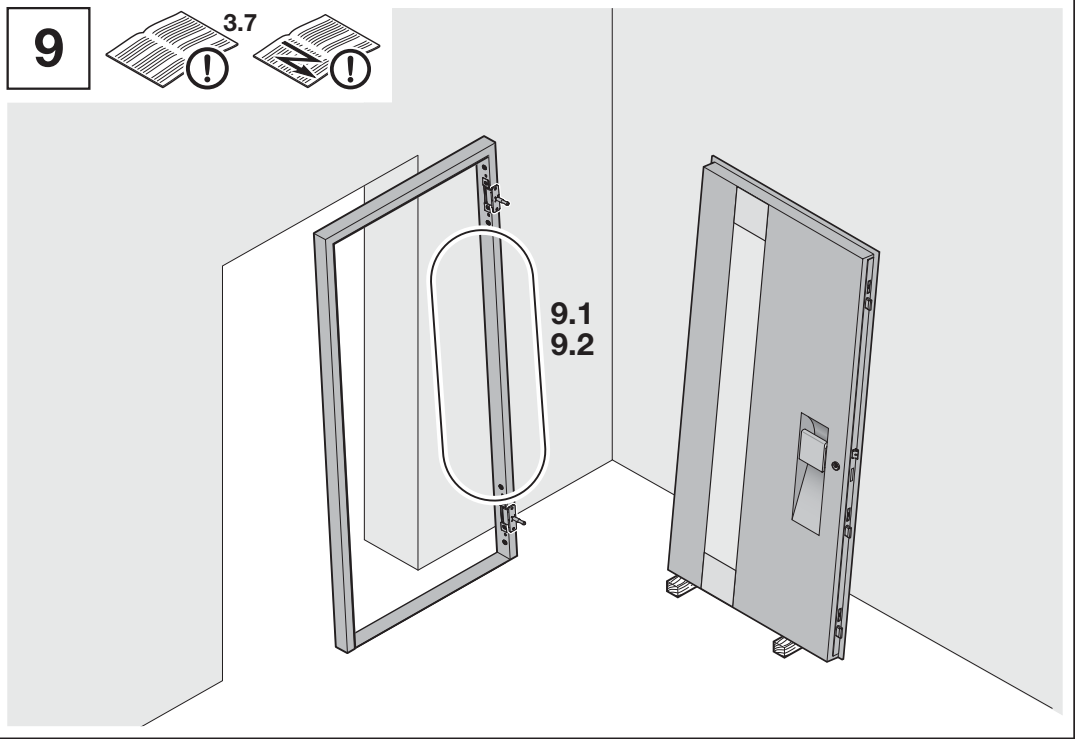


S7 Comfort



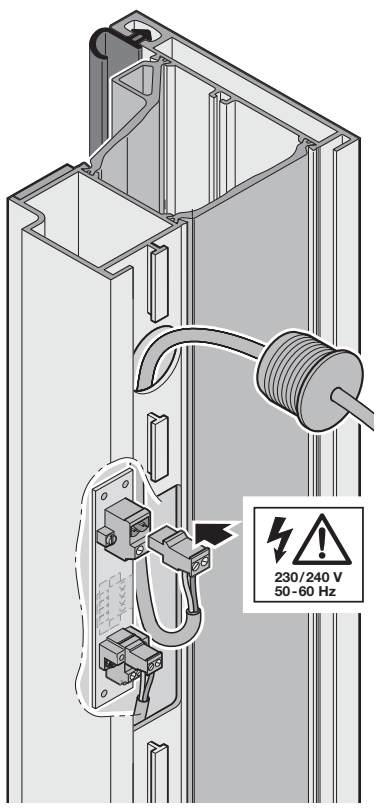


9



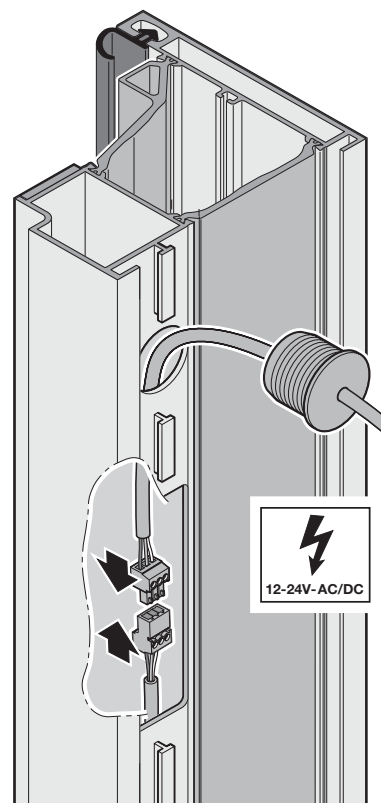
9.1
9.2

9.1a



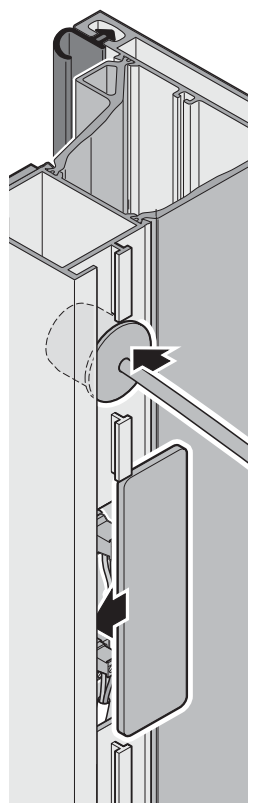
⚡ ⚠
230/240 V
50-60 Hz

9.1b



⚡
12-24V-AC/DC

9.2



10

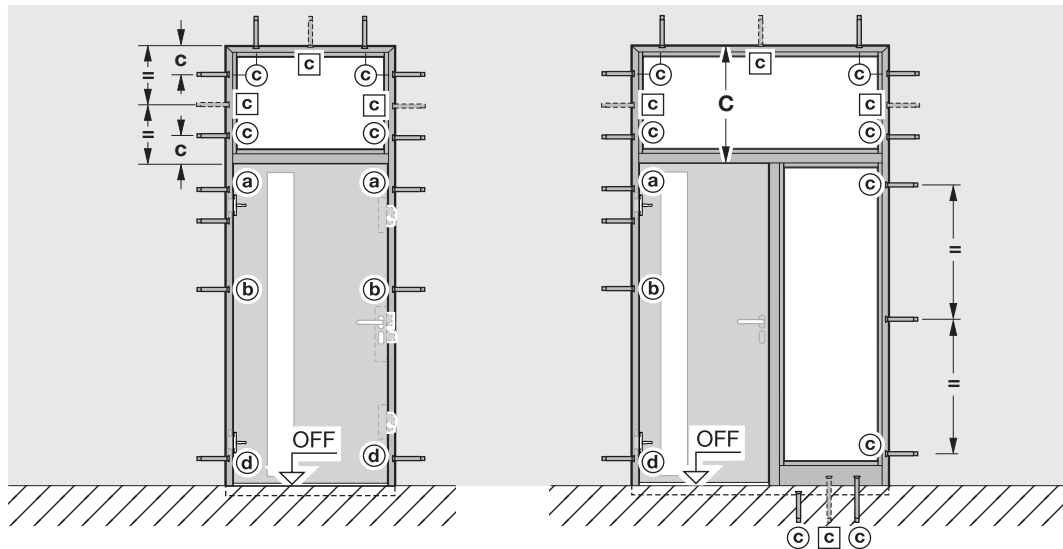
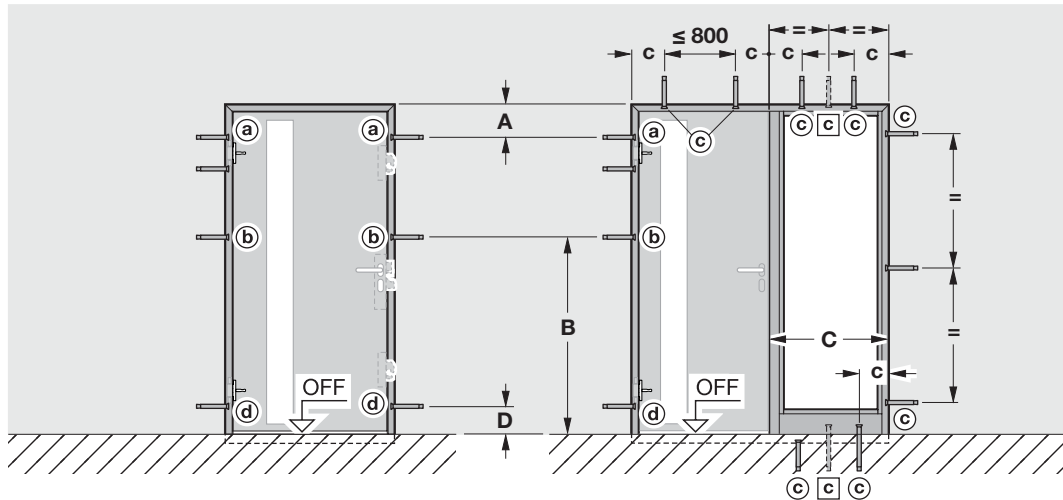


3.2/3.3

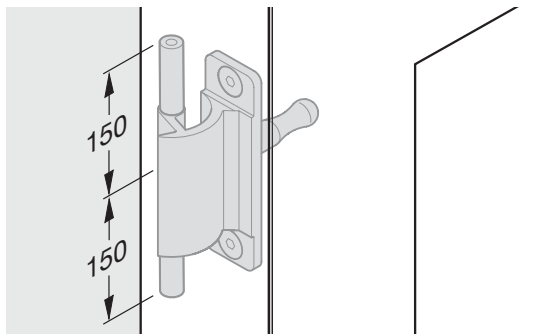
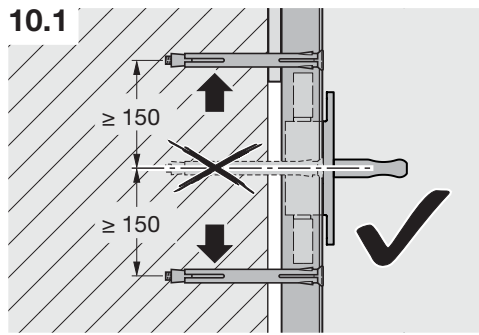


11/12/13

- Ⓐ $A \approx 150 \pm 50$
- Ⓑ $B \approx 1200 \pm 50$
- Ⓒ $C > 500 \rightarrow c \approx 200 \pm 50$
- Ⓒ $C \leq 500 \rightarrow c \approx 0.5 \times C$
- Ⓓ $D \approx 115$



10.1

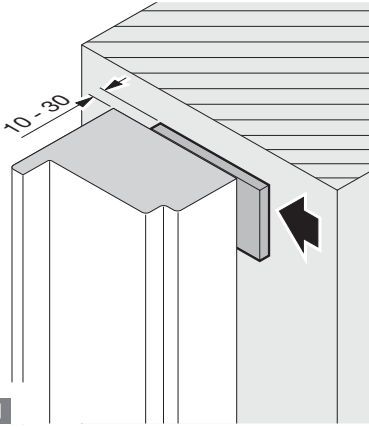


10.2

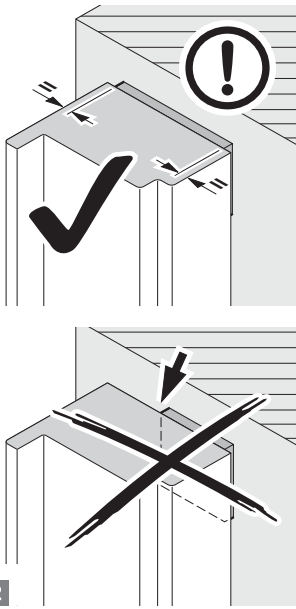


10.2a

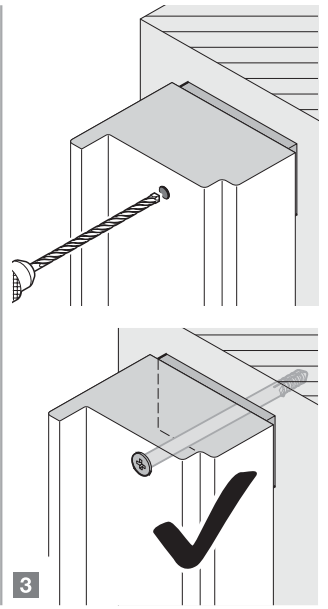
10.2g



1

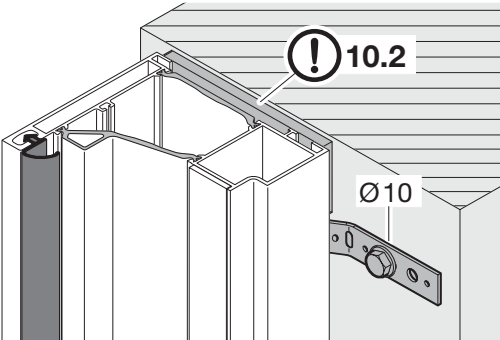


2

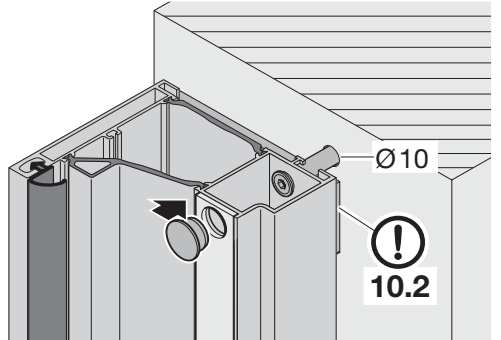


3

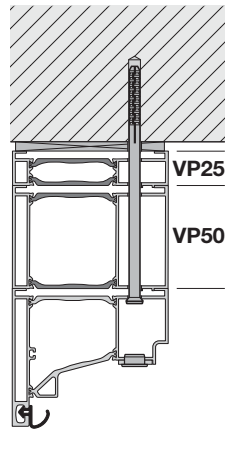
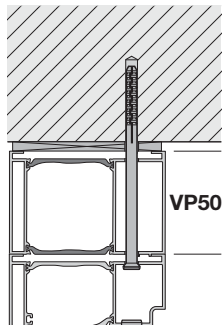
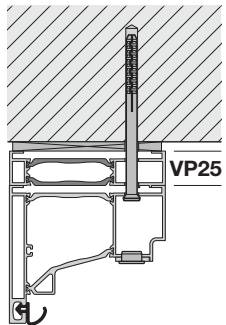
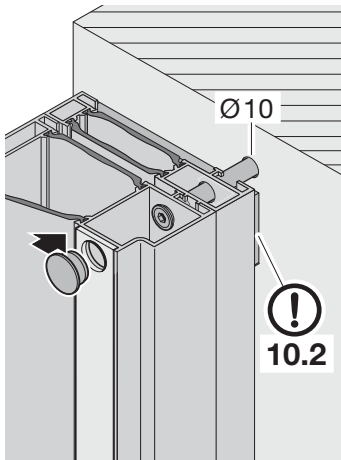
10.2a

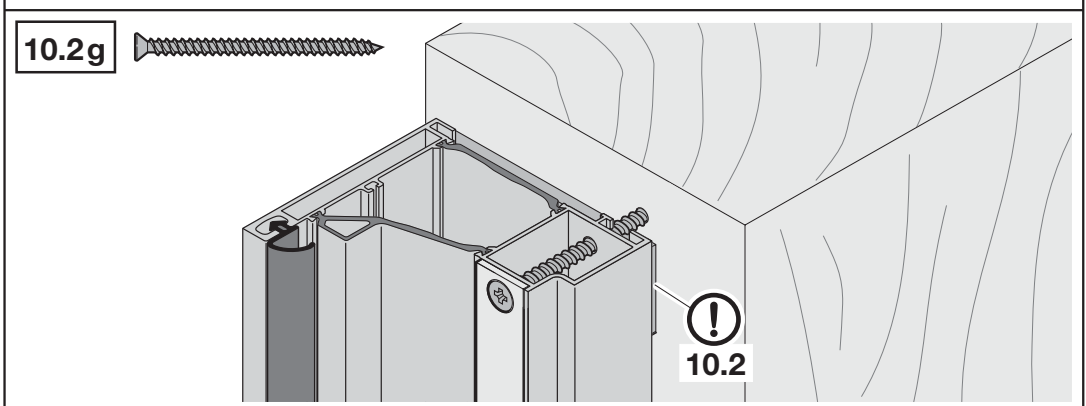
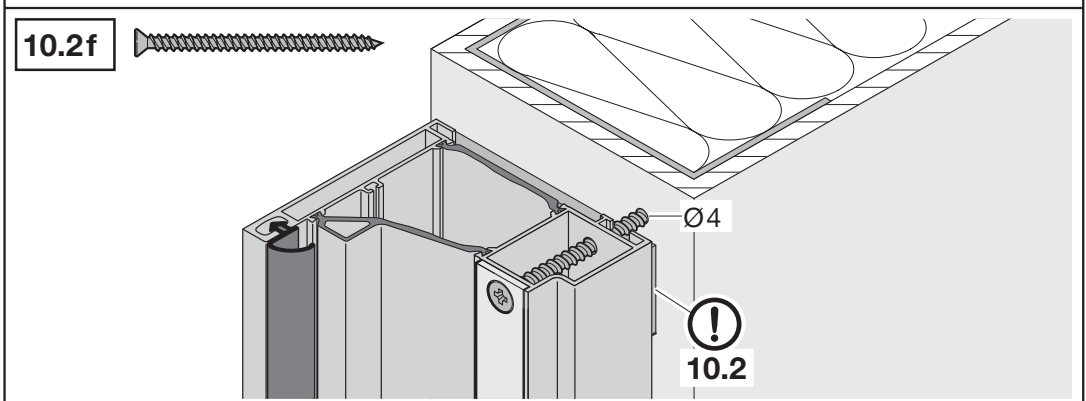
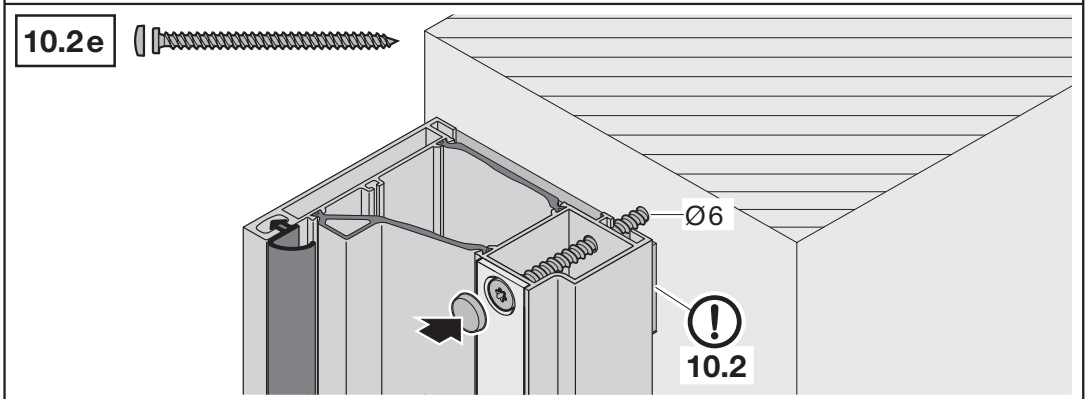
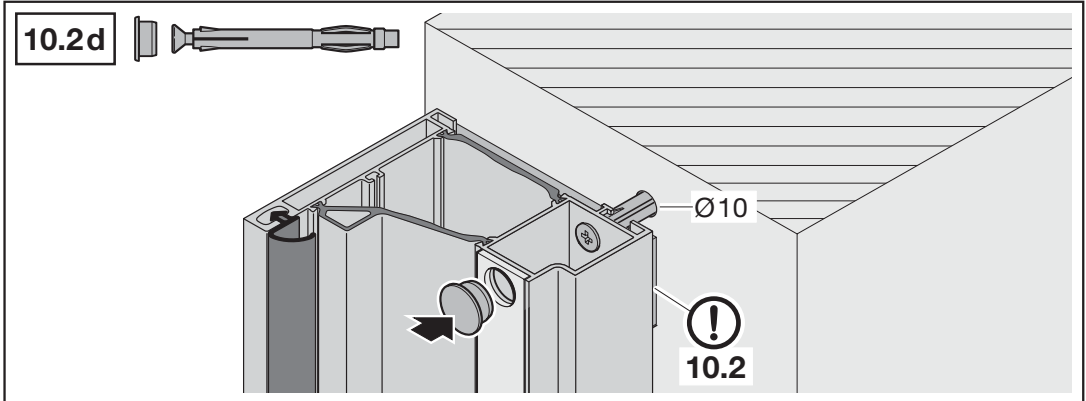


10.2b



10.2c

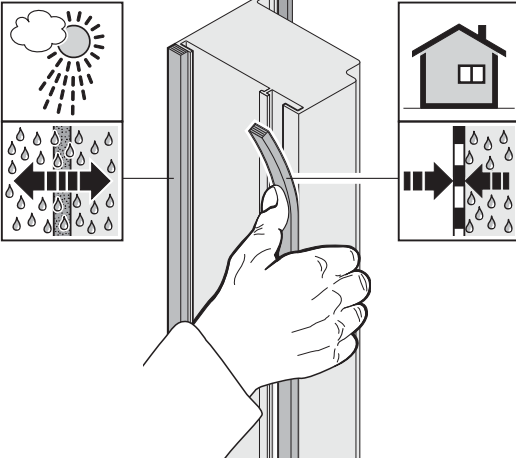




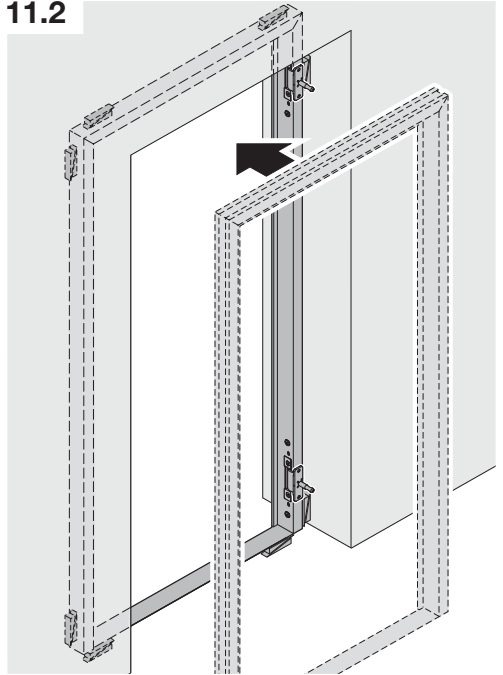
11



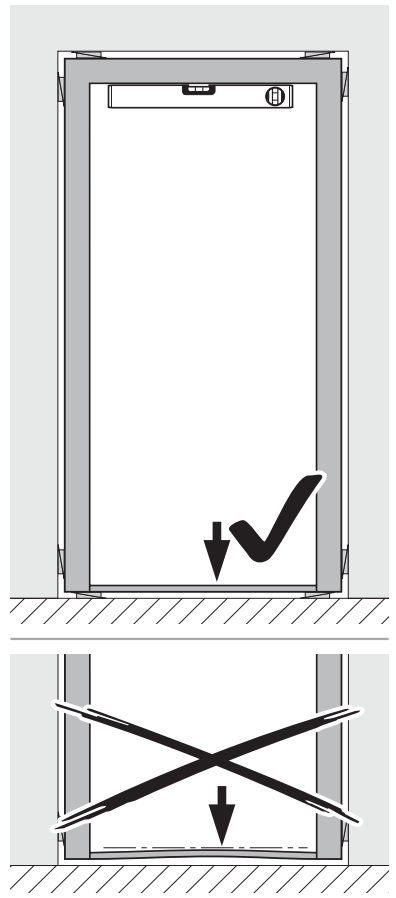
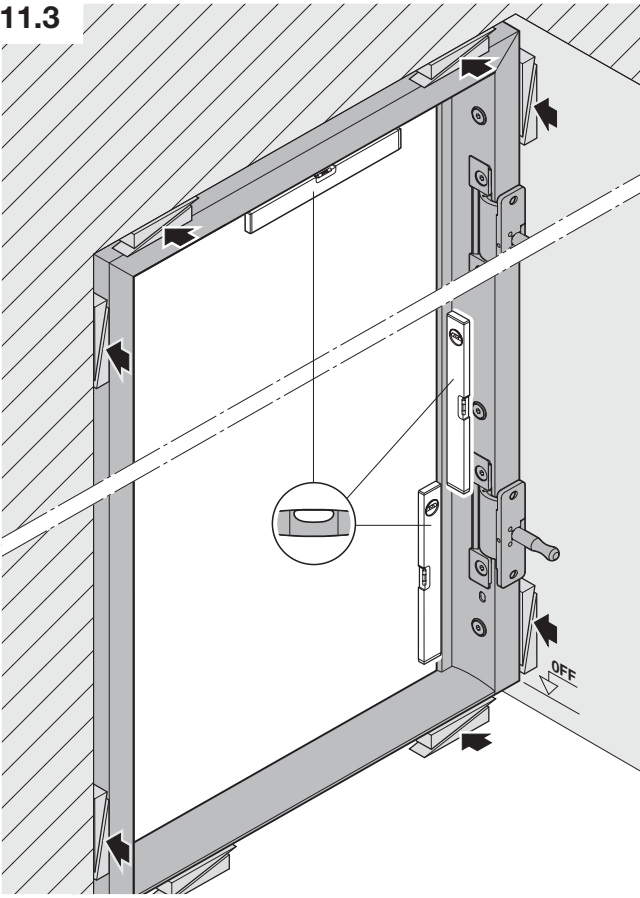
11.1

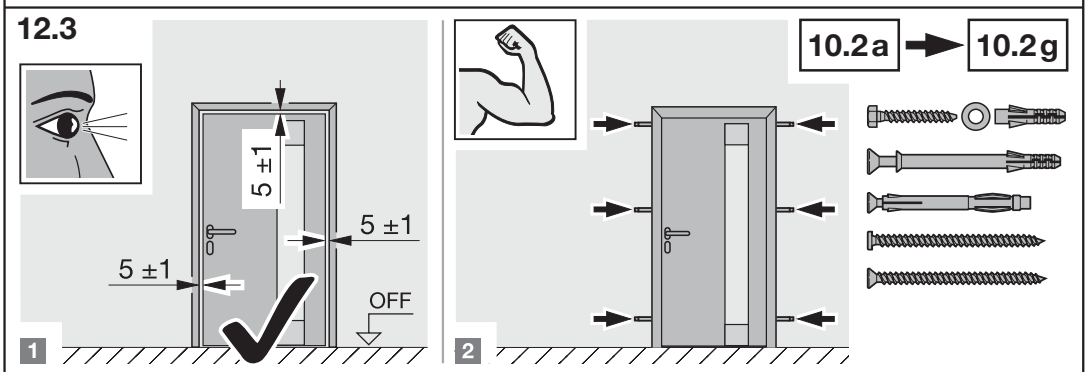
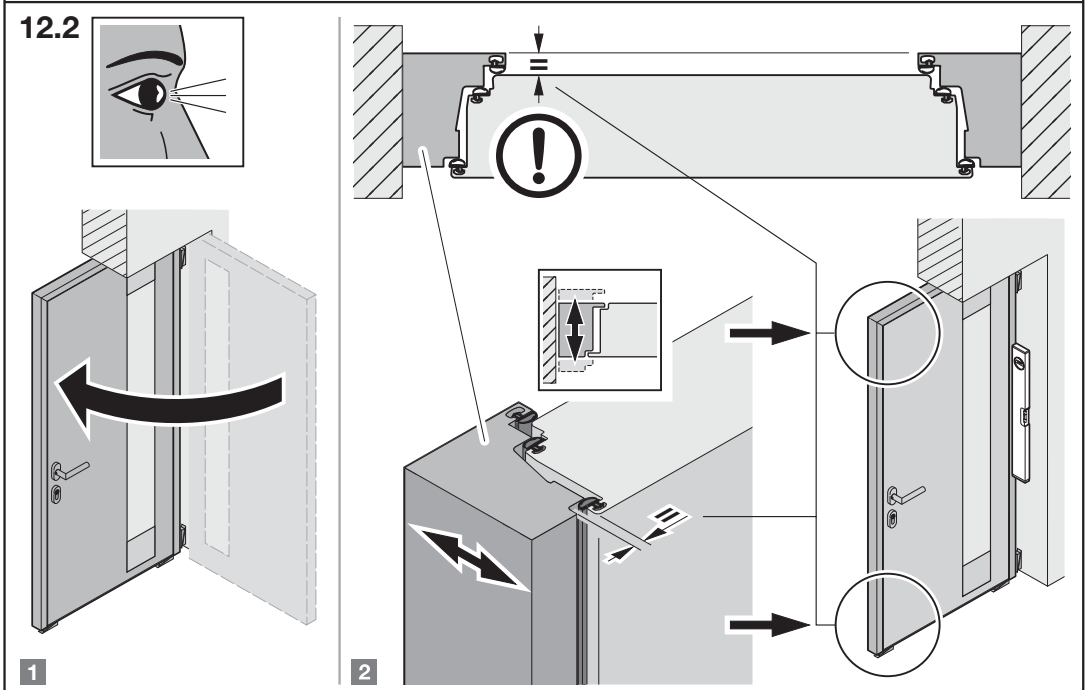
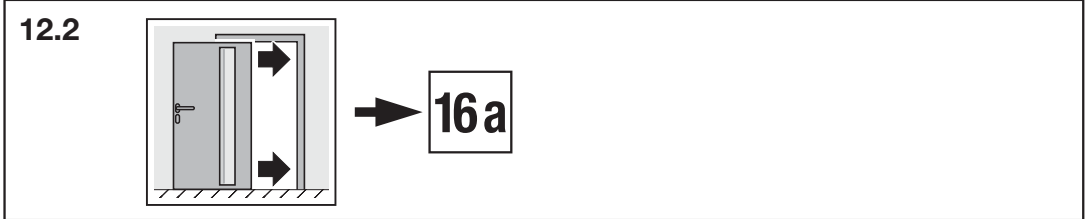
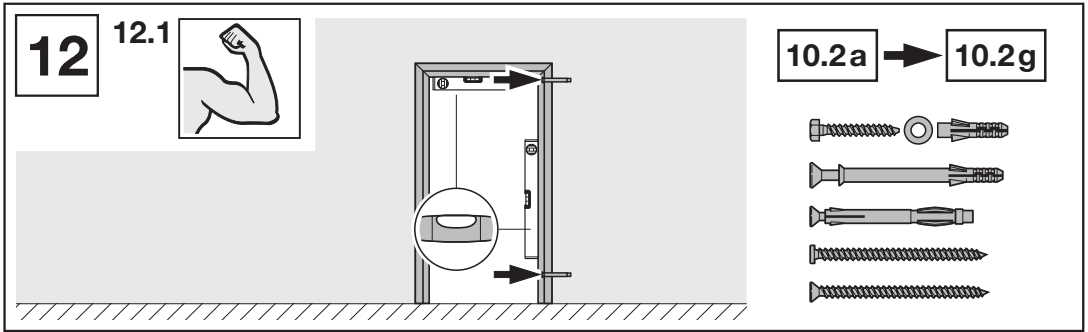


11.2

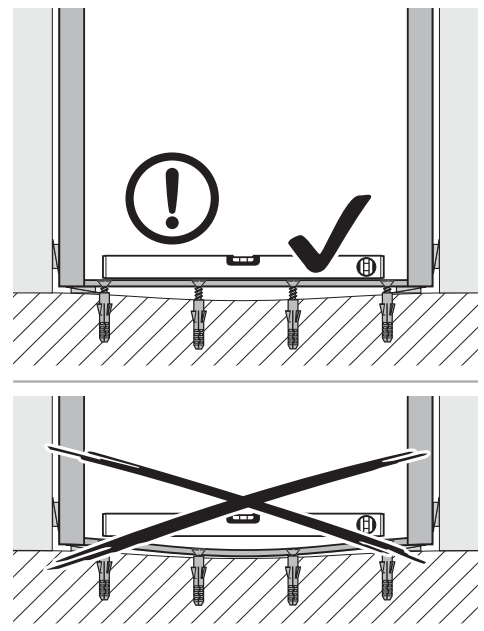
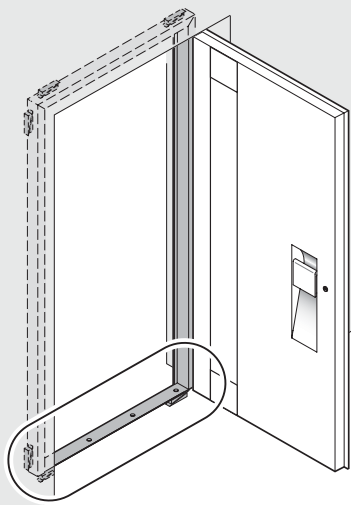


11.3

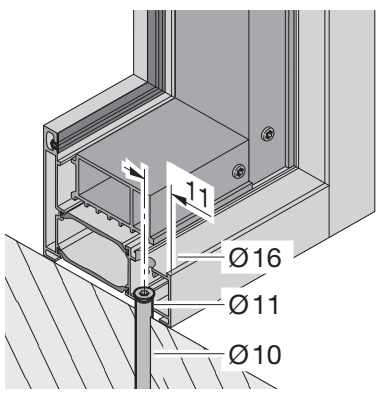
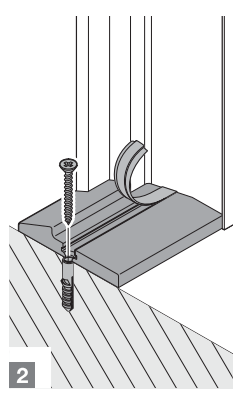
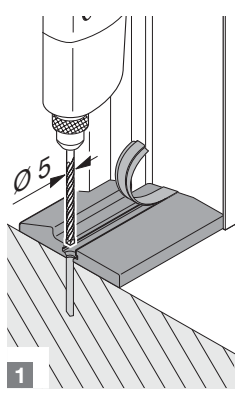
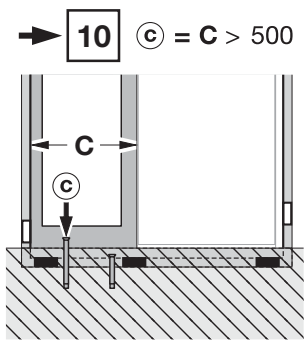
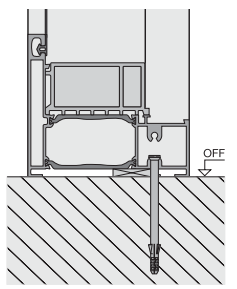
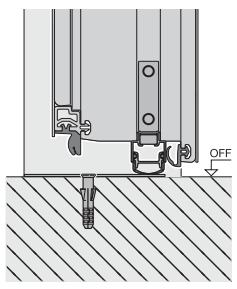
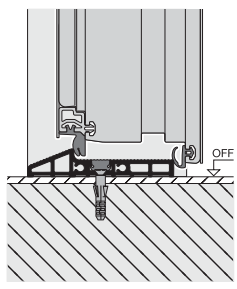
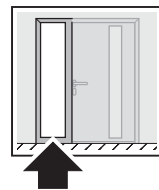
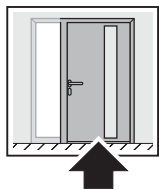




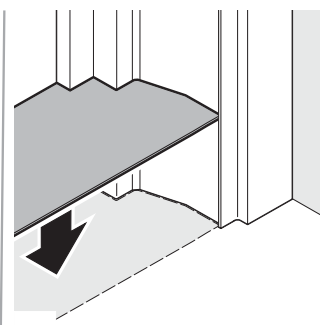
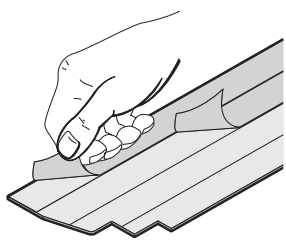
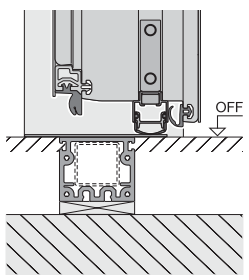
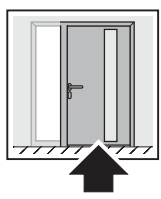
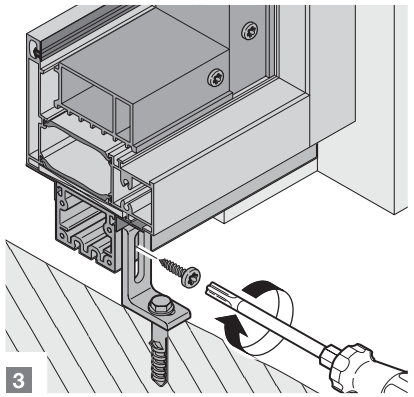
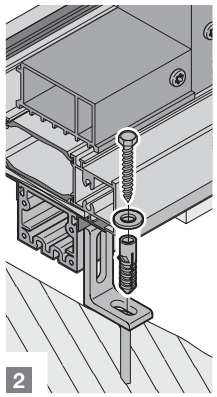
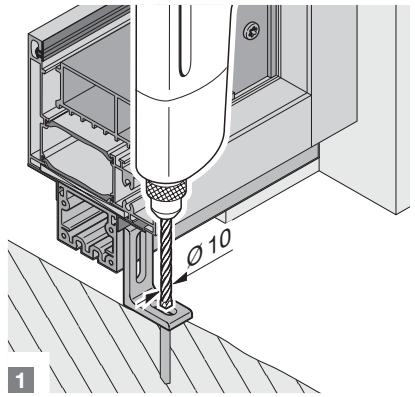
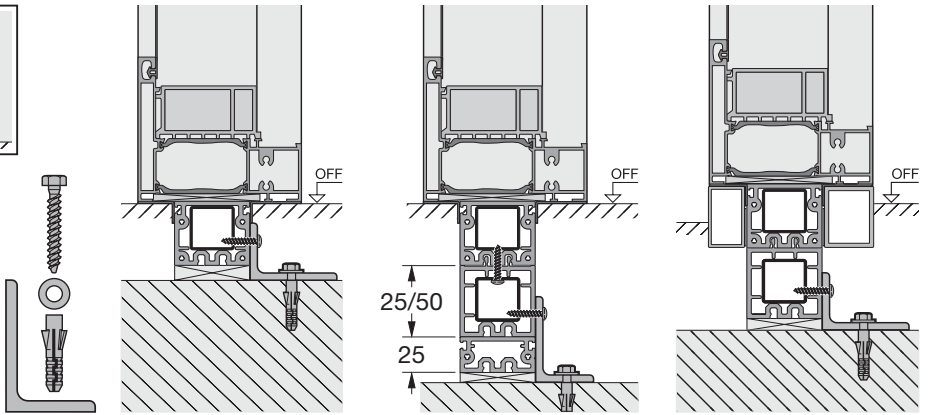
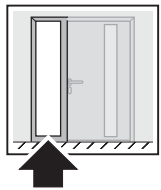
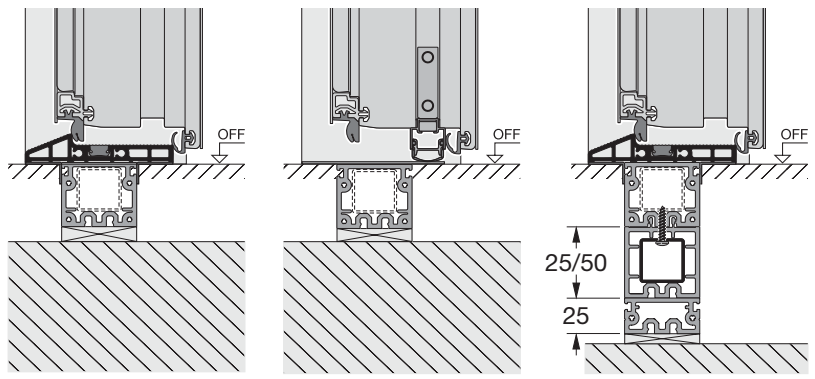
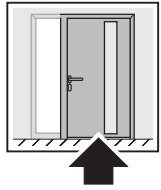
13



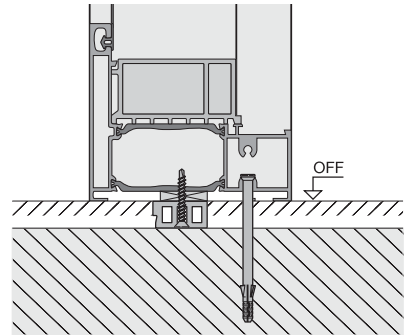
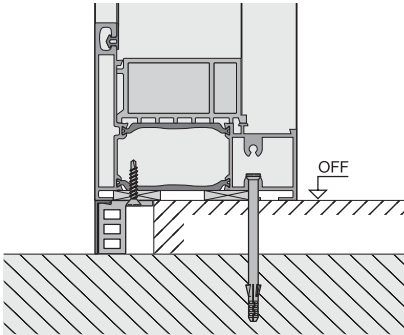
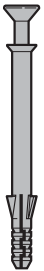
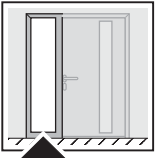
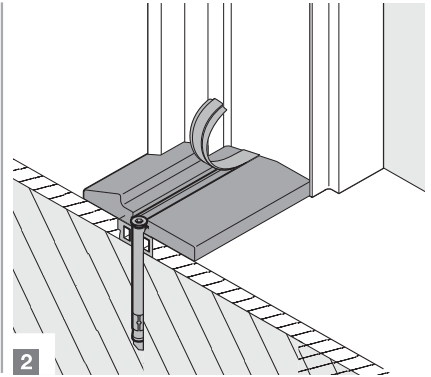
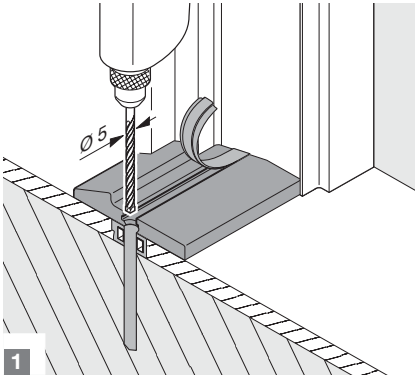
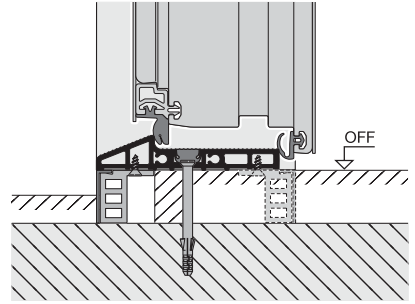
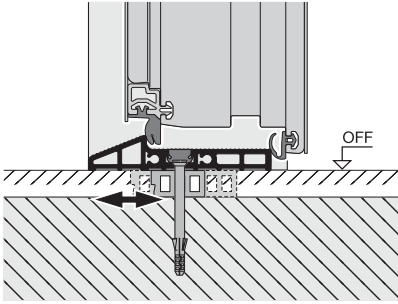
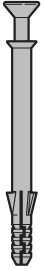
13a



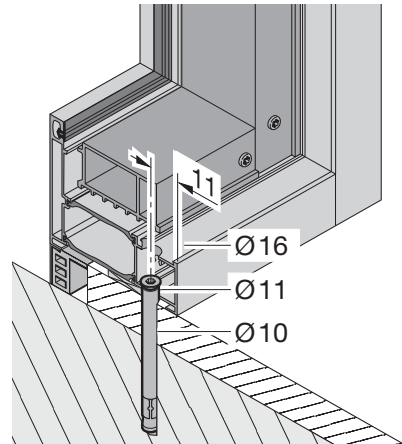
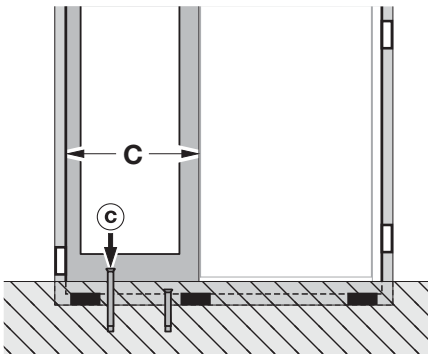
13b

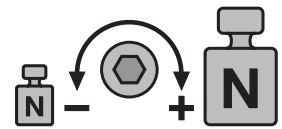
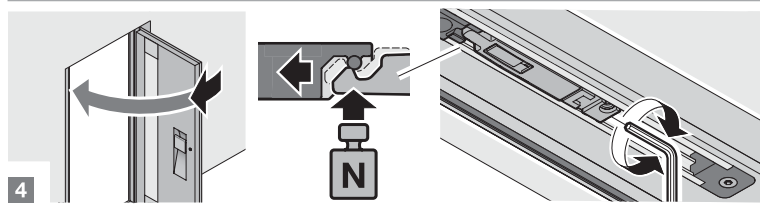
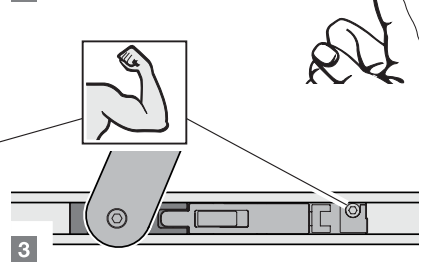
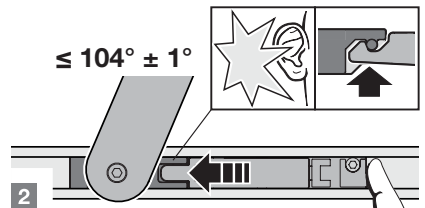
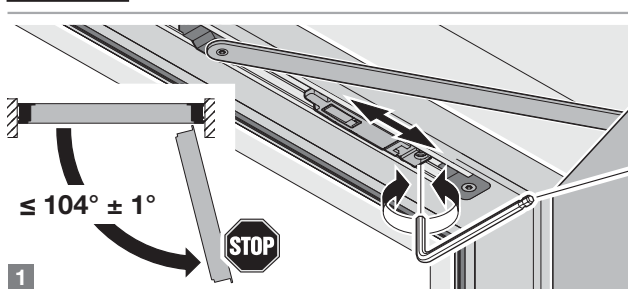
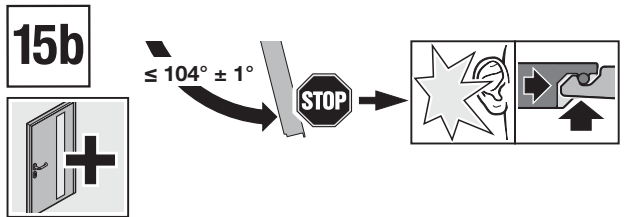
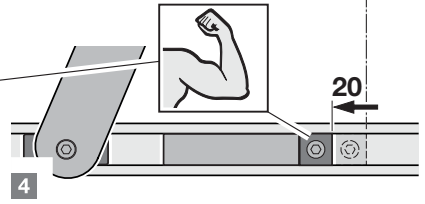
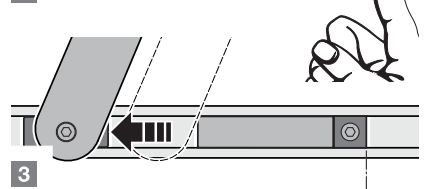
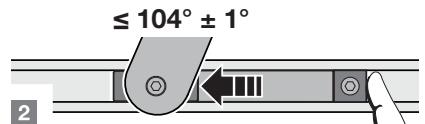
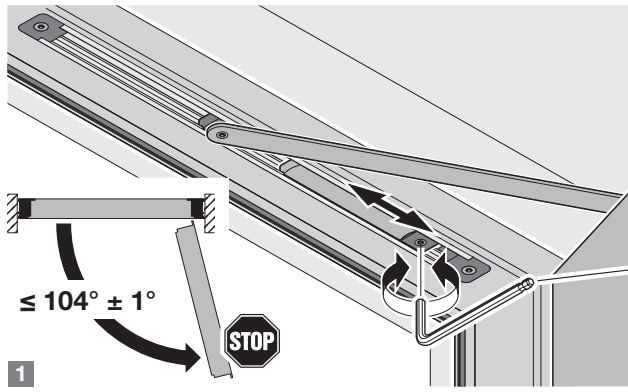
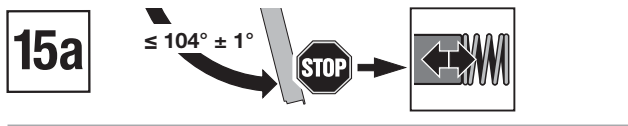
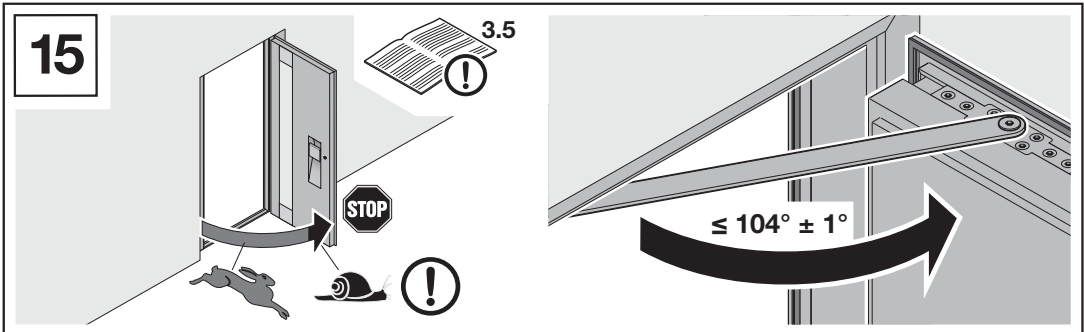


13c

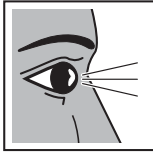


→ 10 © = C > 500

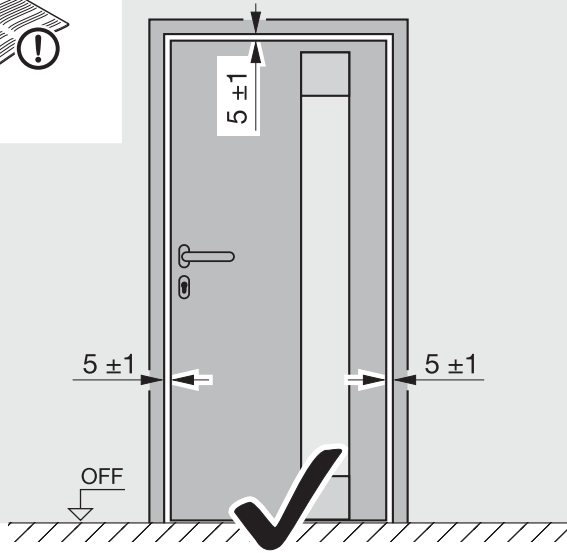




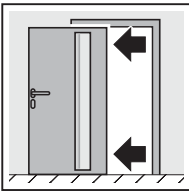
16



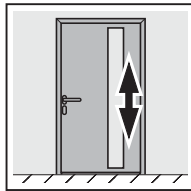
3.5/6.3
!



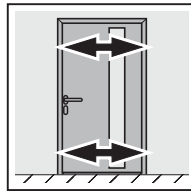
16a



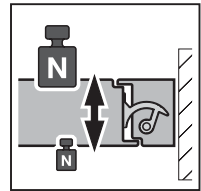
16b



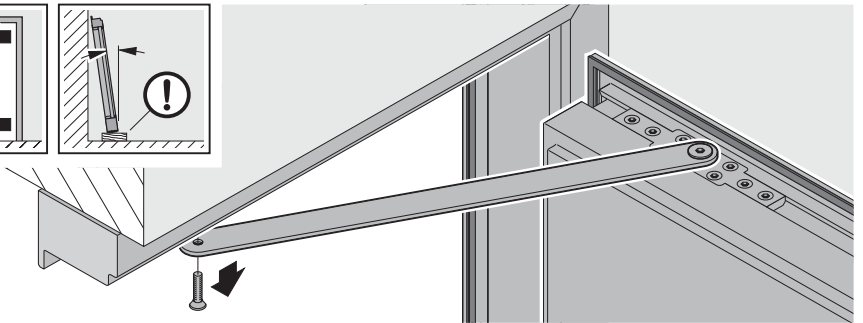
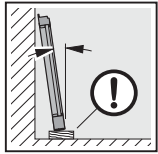
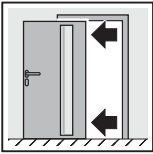
16c



16d

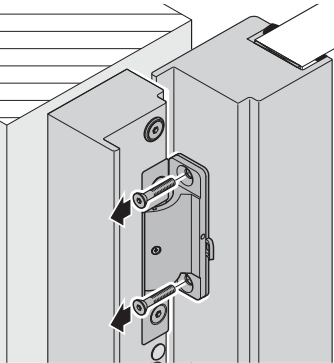


16a

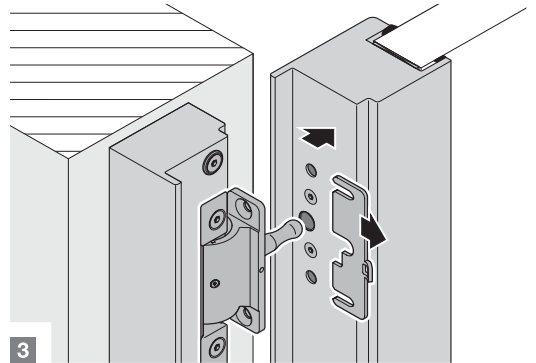


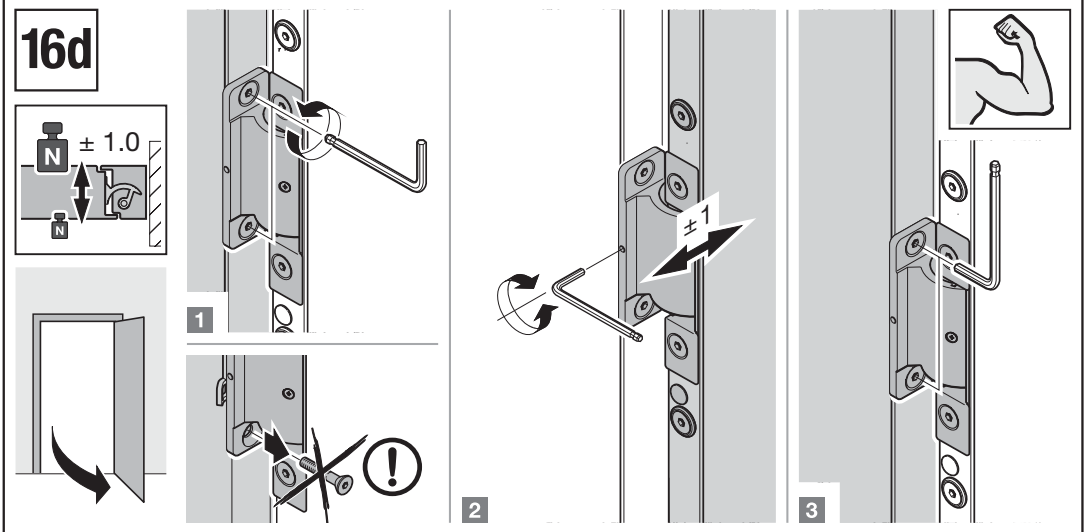
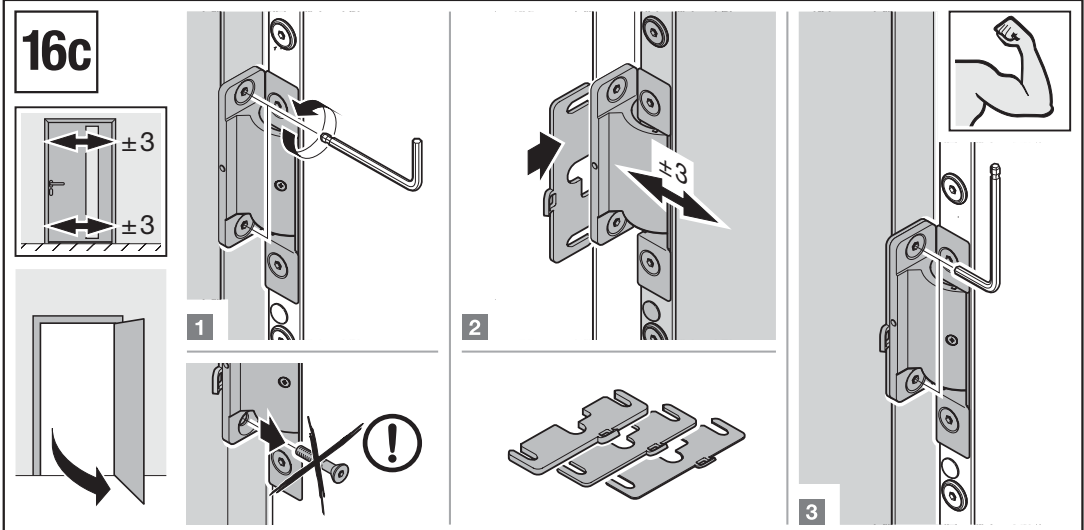
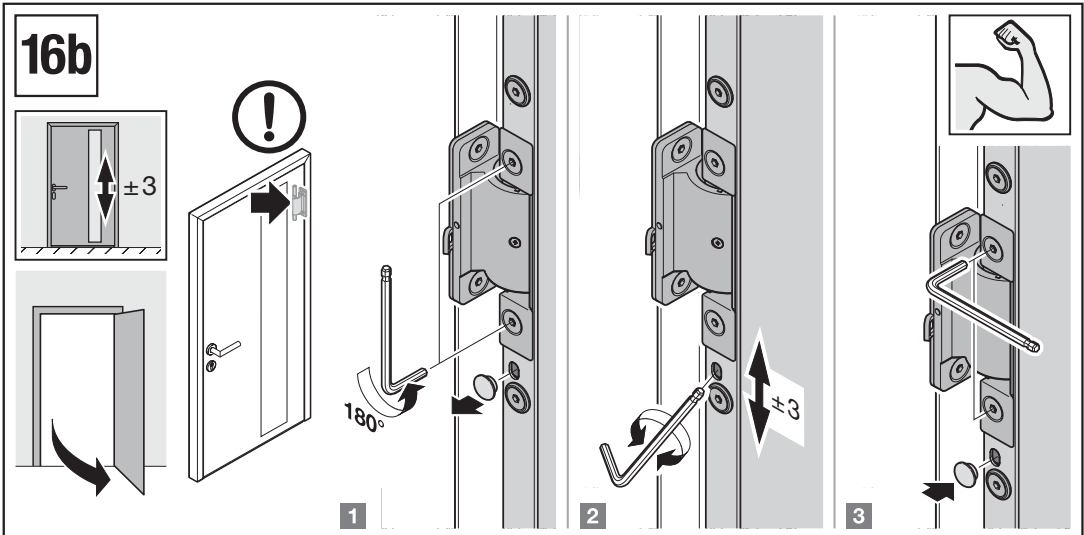
1

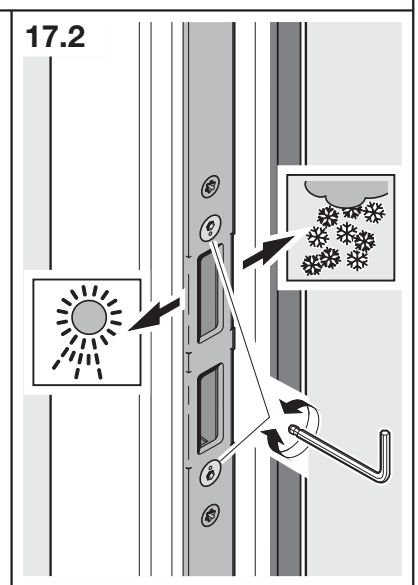
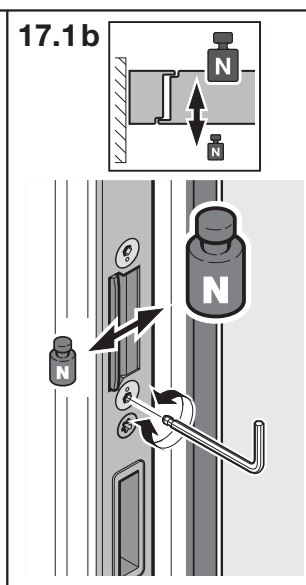
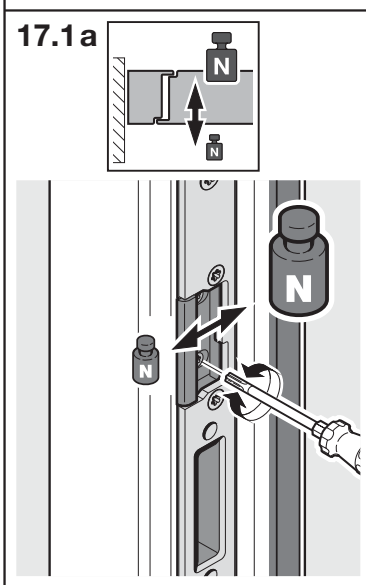
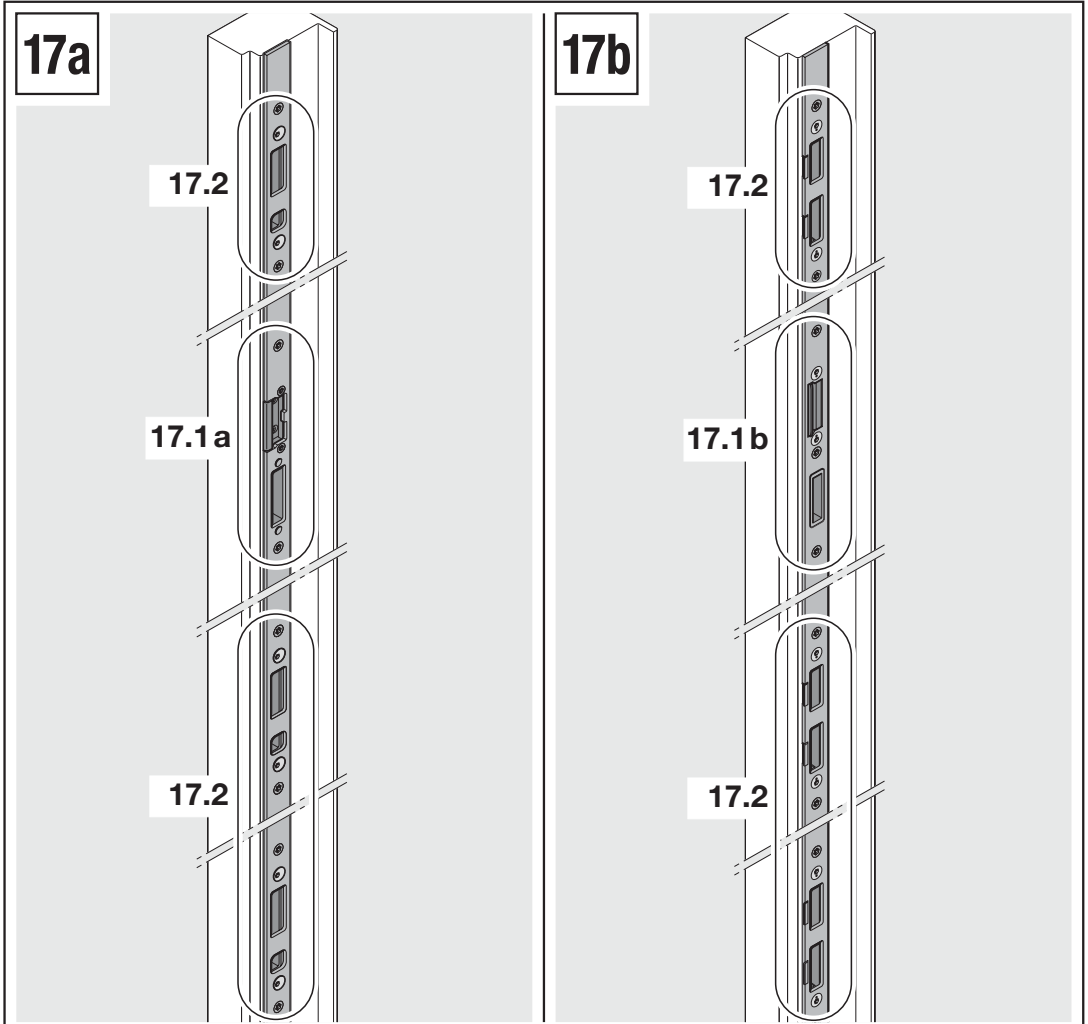
2



3

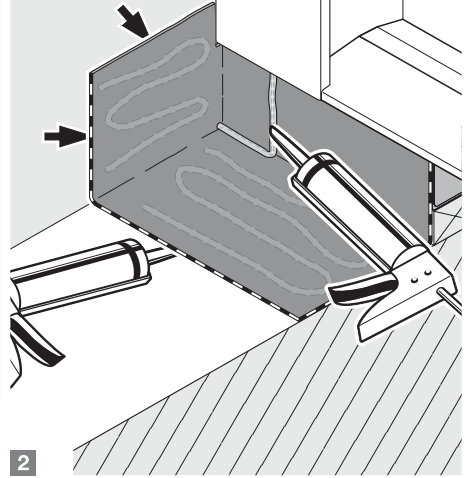
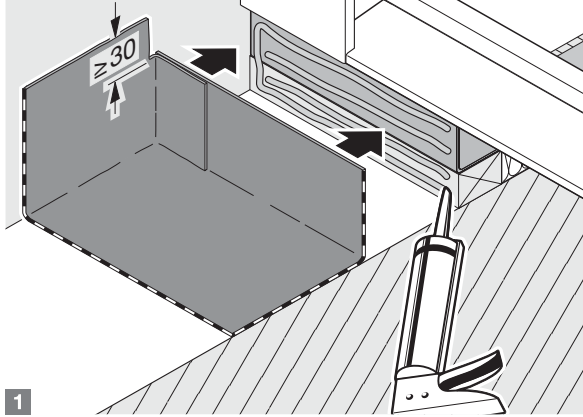
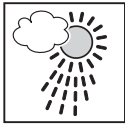




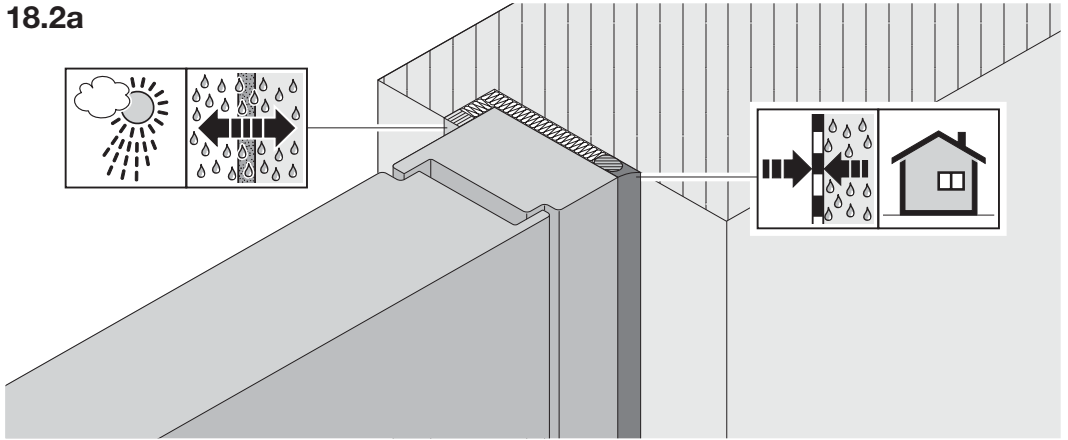
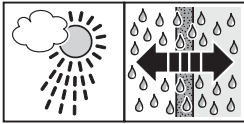


18

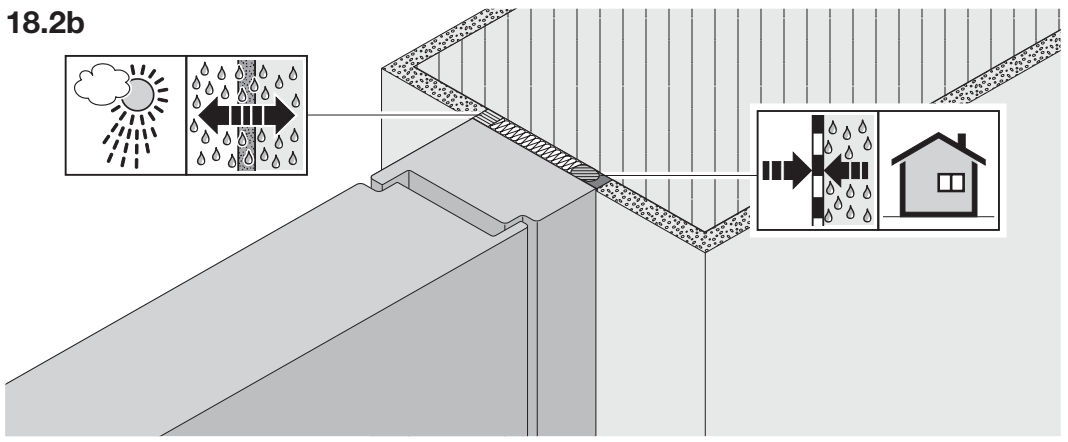
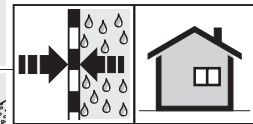
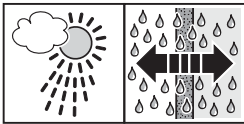
18.1

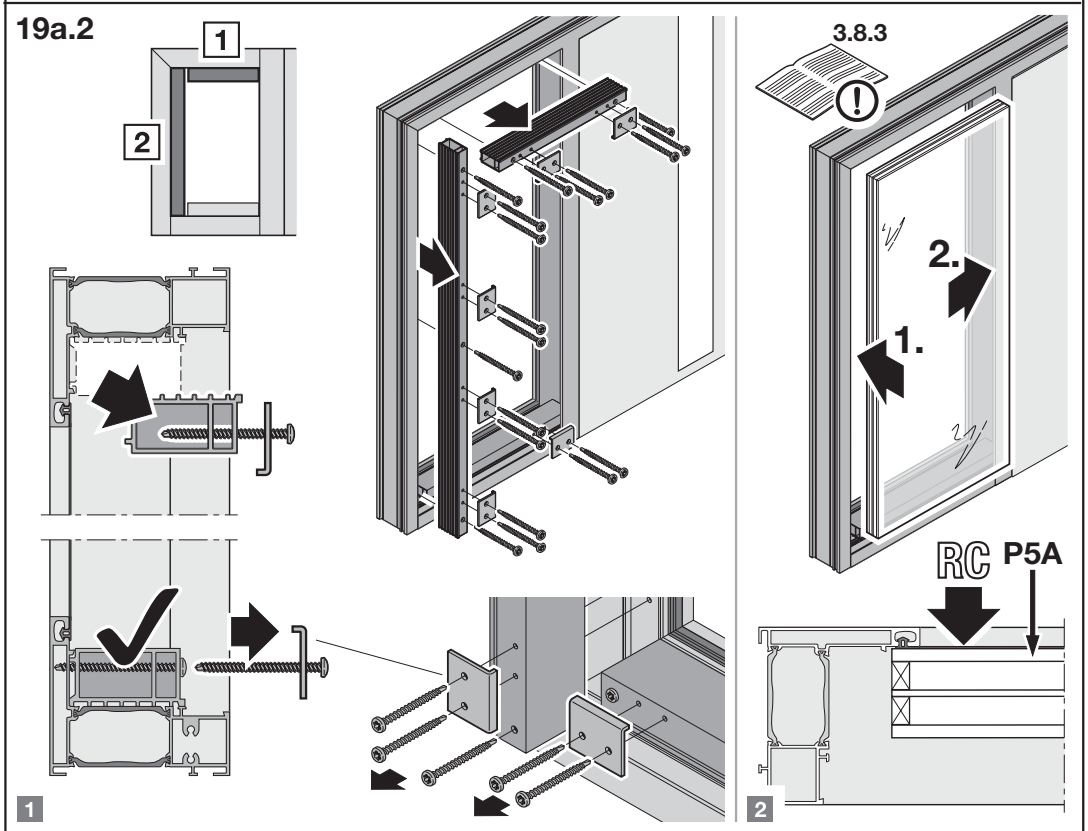
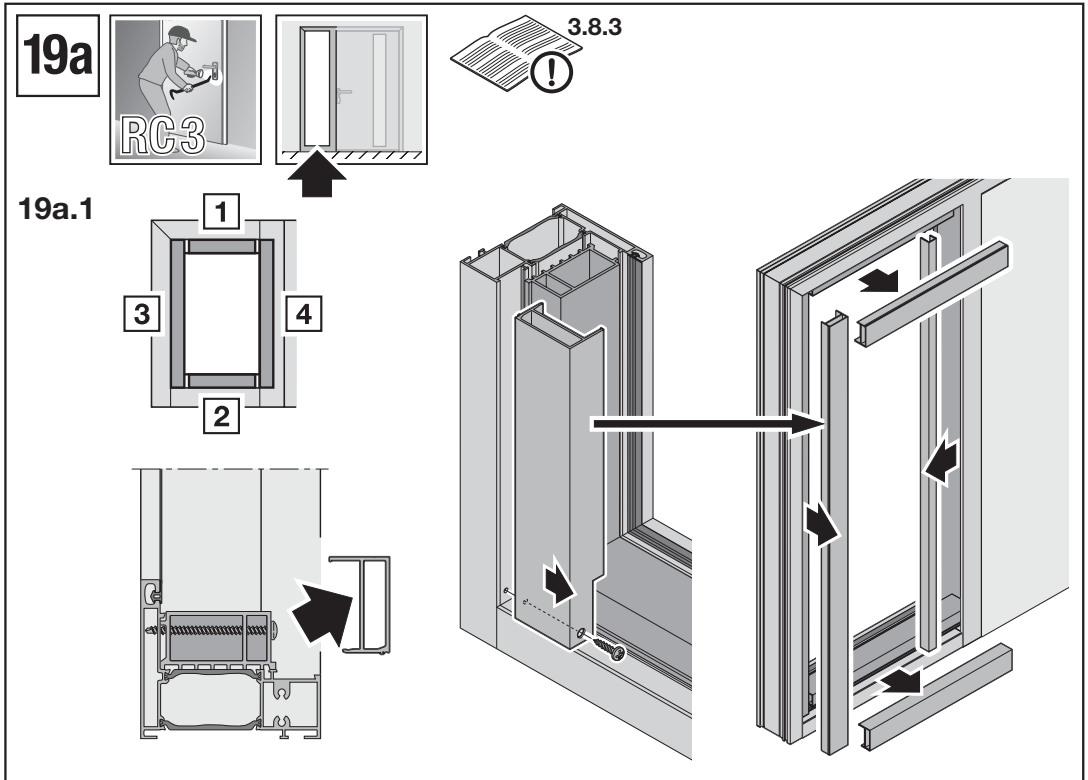


18.2a

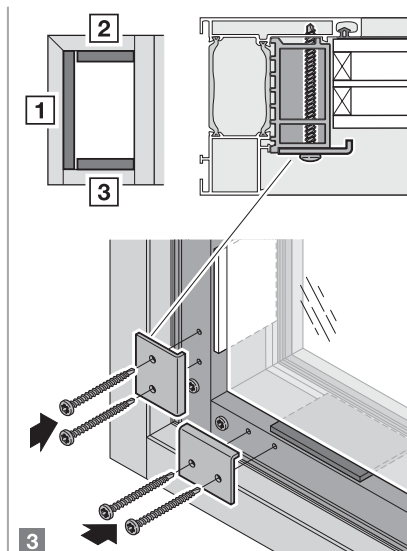
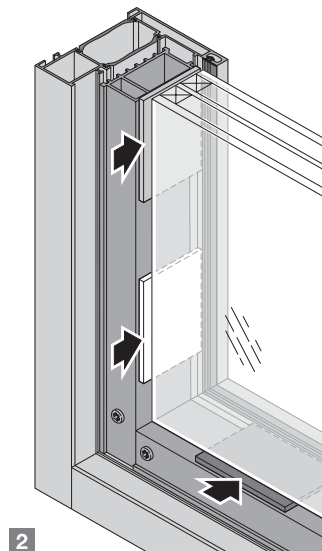
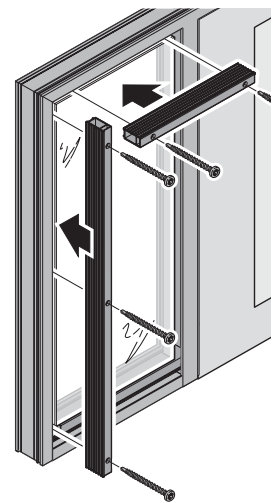
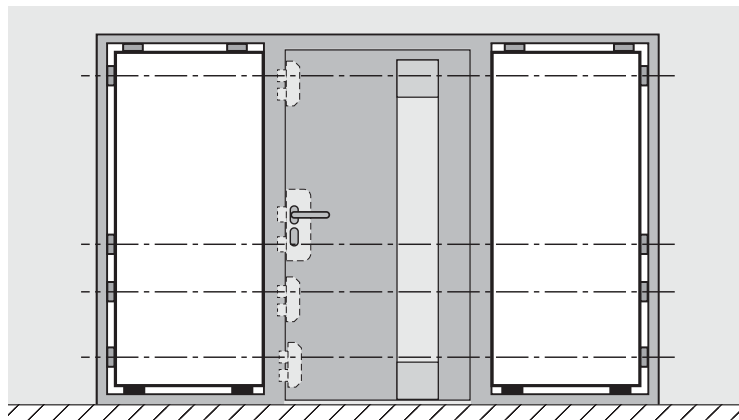
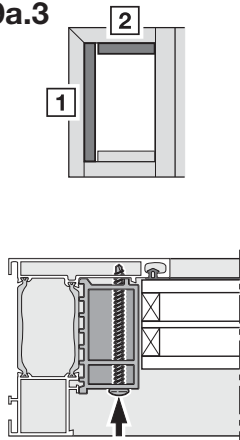


18.2b

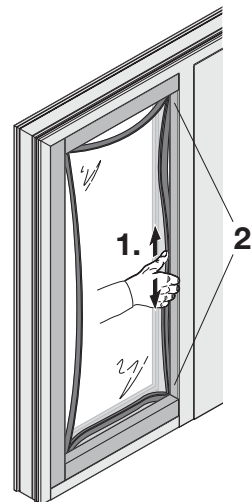
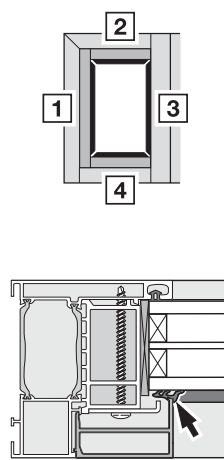
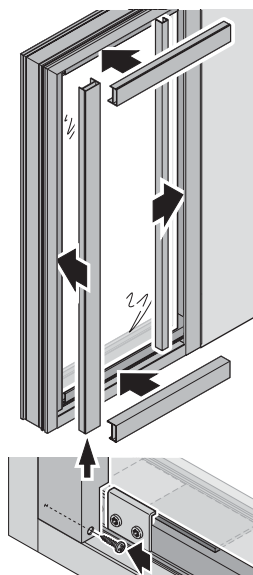
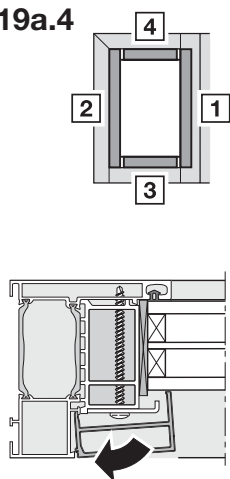




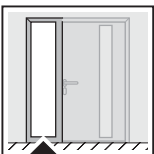
19a.3



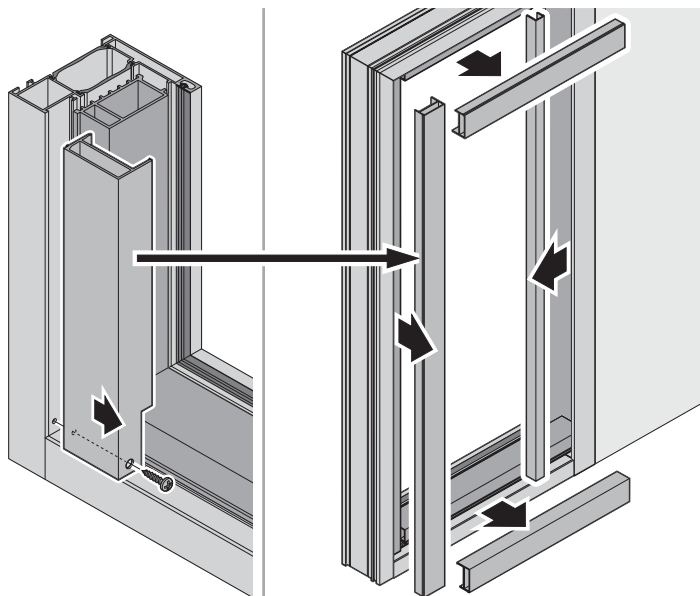
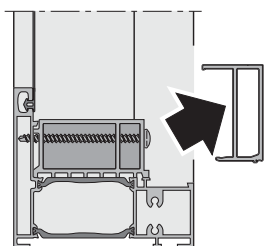
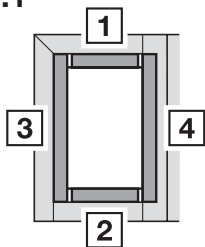
19a.4



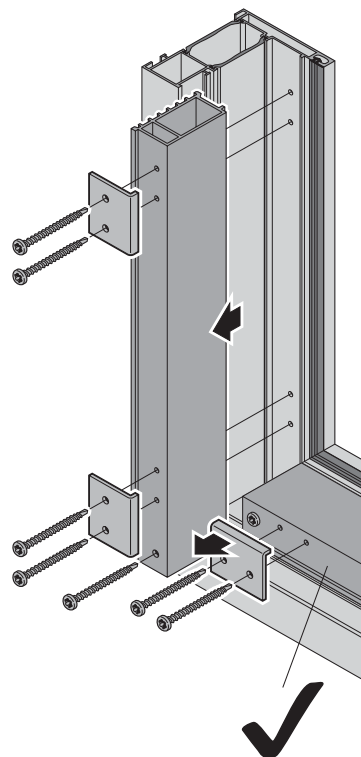
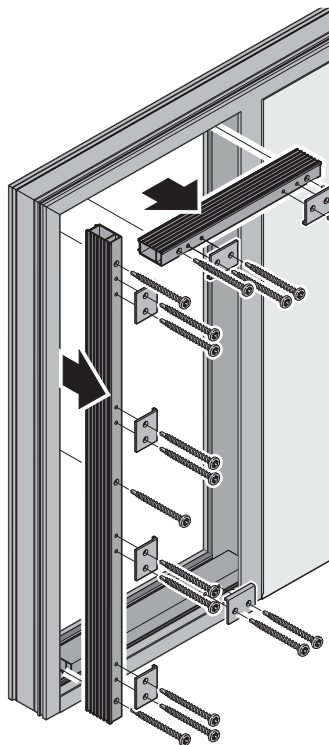
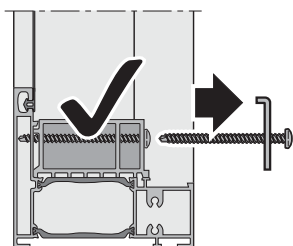
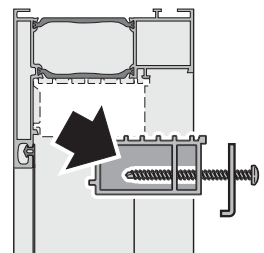
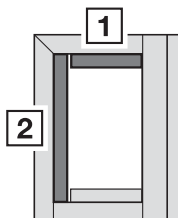
19b

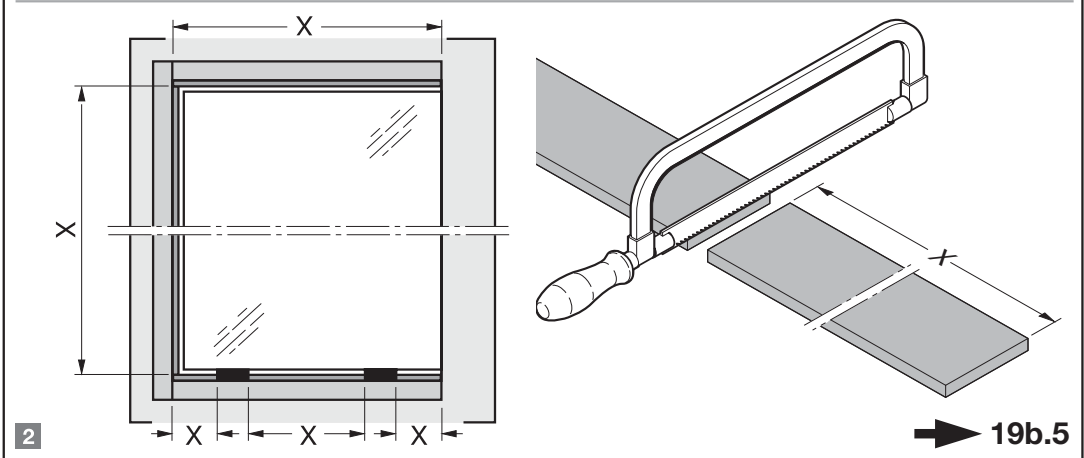
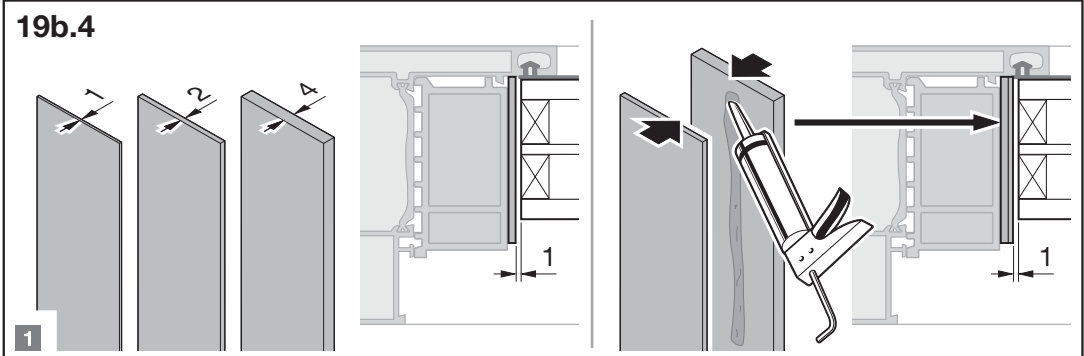
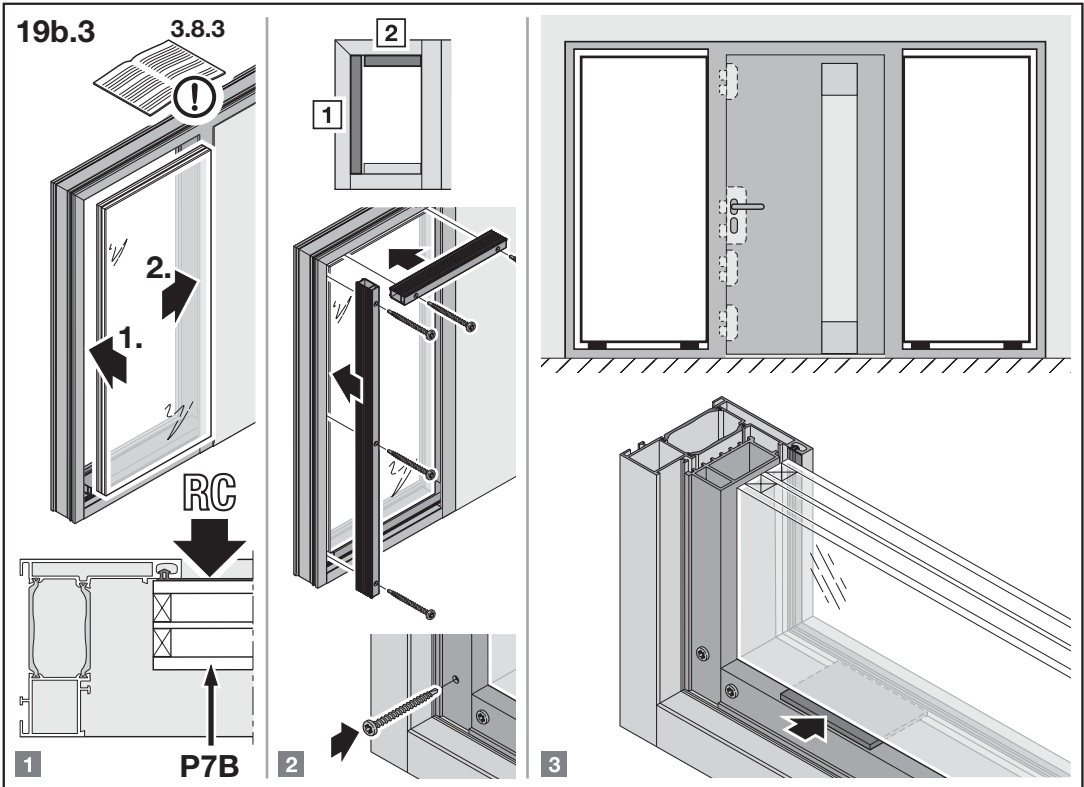


19b.1

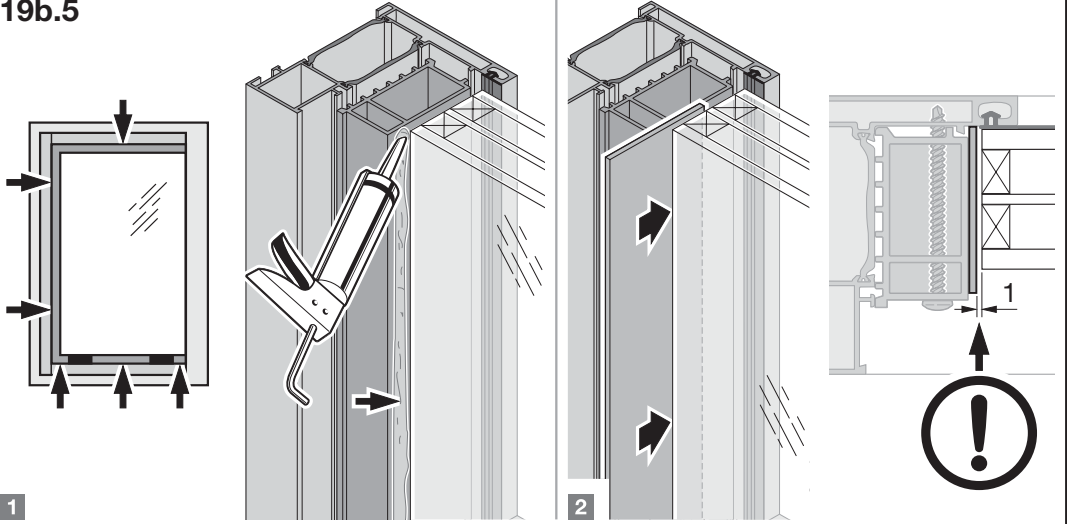


19b.2

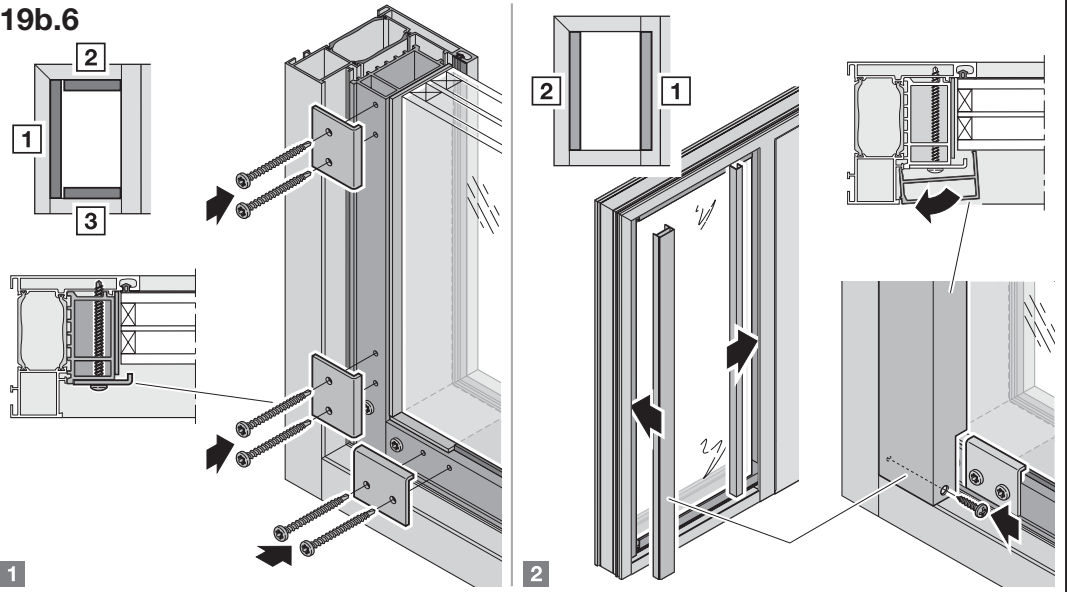




19b.5



19b.6



19b.7

