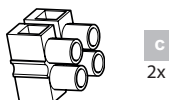
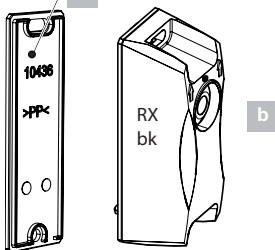
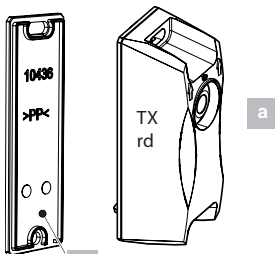
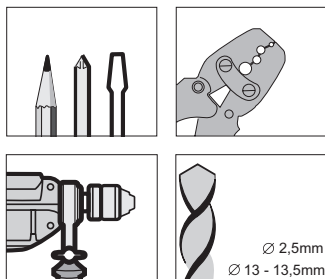




4 015862 009555



**ACHTUNG!**  
Die Montage von Lichtschranken darf nur von einer Fachkraft ausgeführt werden.

**CAUTION!**  
Only experts may install photo eyes.

**ATTENTION!**  
Le montage des photocellules doit être réalisé uniquement par le personnel qualifié.

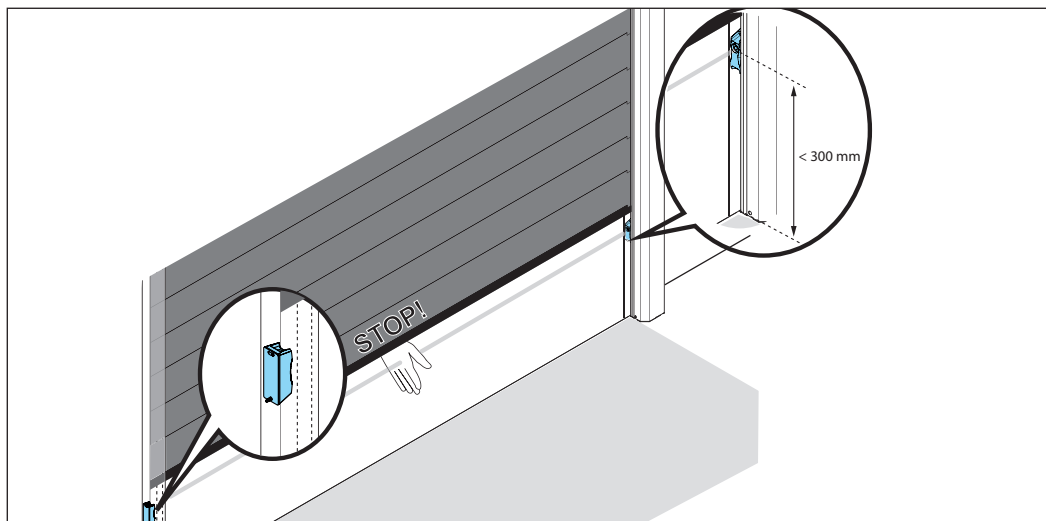
### Technische Daten / Technical data / Caractéristiques techniques

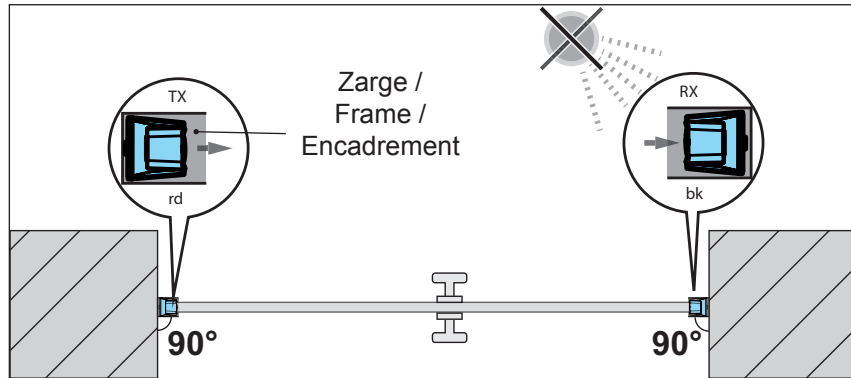
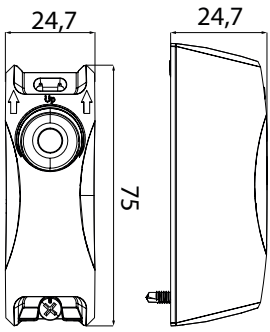
Reichweite (empfohlen) / Range (recommended) / Portée (recommandée)	0 ...6 m
Grenzreichweite / Range limit / Limite de portée	8 m
Temperaturbereich / Temperature range / Plage de températures	-20° C ... 60° C
Anschluss / Connection / Raccordement	2- Draht / 2-wire / 2 fils
Schutzart / Protection type / Indice de protection	IP 67 (Senoren)
Querschnitt Anschlussleitung / Connection line cross-section / Section du câble de raccordement	max. 0,5 mm <sup>2</sup>
Montagehöhe / Installation height / Hauteur de montage	< 300 mm

### Lieferumfang / Scope of supply / Contenu de la livraison

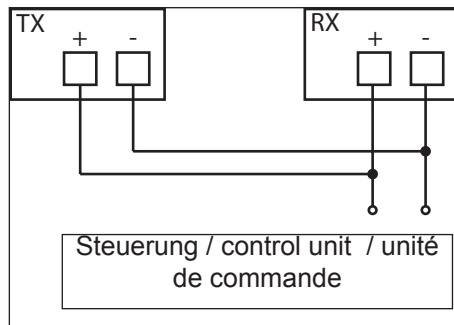
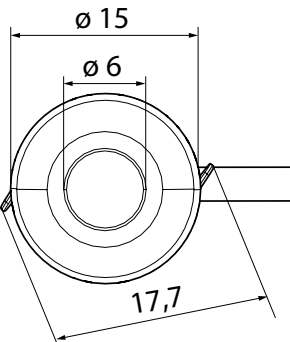
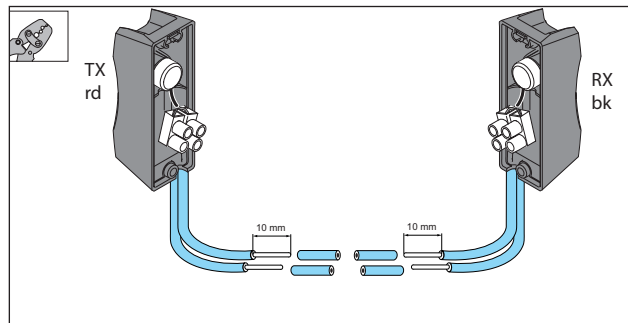
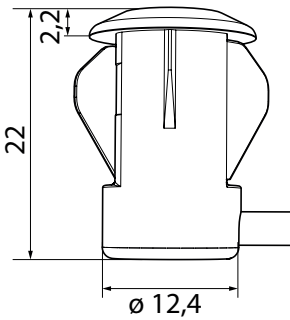
<b>a</b>	Sender TX rot / TX transmitter red / Émetteur TX rouge
<b>b</b>	Empfänger RX schwarz / RX receiver black / Récepteur RX noir
<b>c</b>	2 x Europaklemme / 2x Euro terminal / 2x bornes pour l'Europe
<b>d</b>	4 x Schraube / 4x screw / 4x vis
<b>e</b>	2 x Rückenabdeckung für Wandmontage / 2x back cover for wall installation / 2x caches arrière pour montage mural

### Info

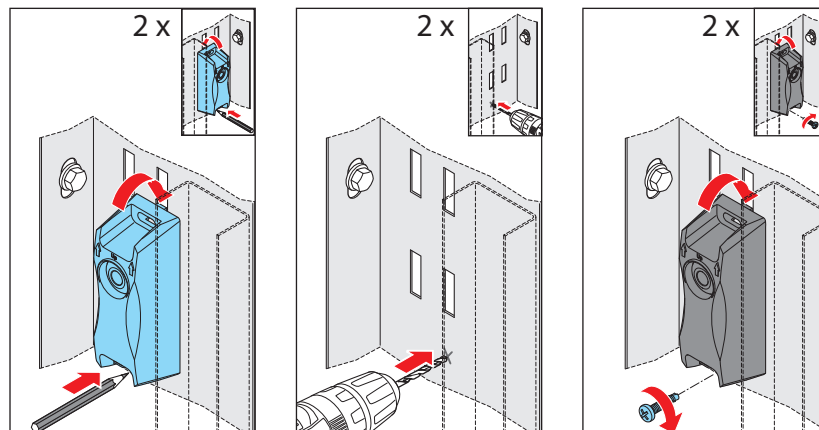




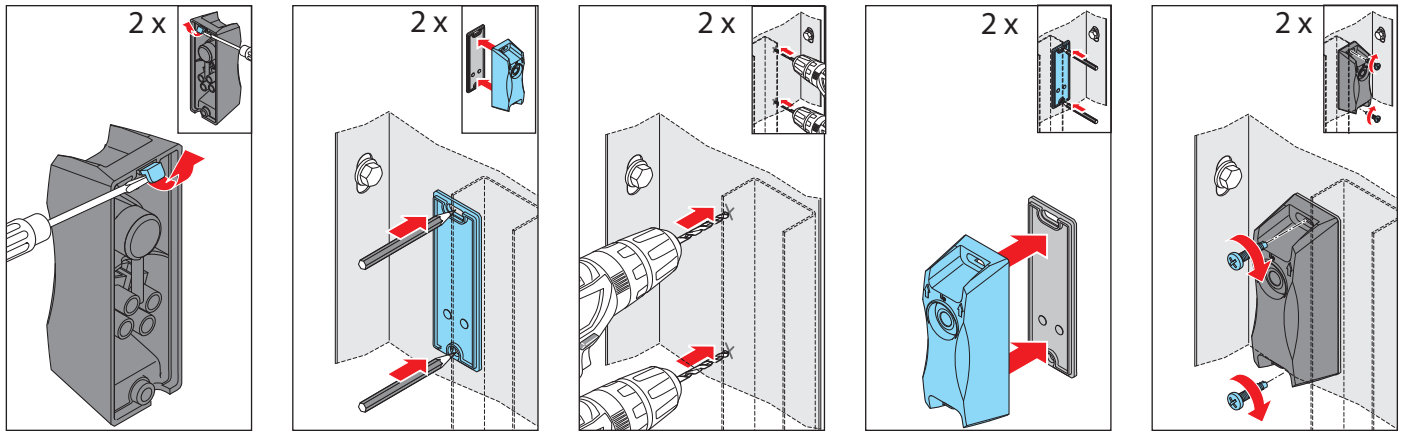
**Anschluss / Connection / Raccordement**



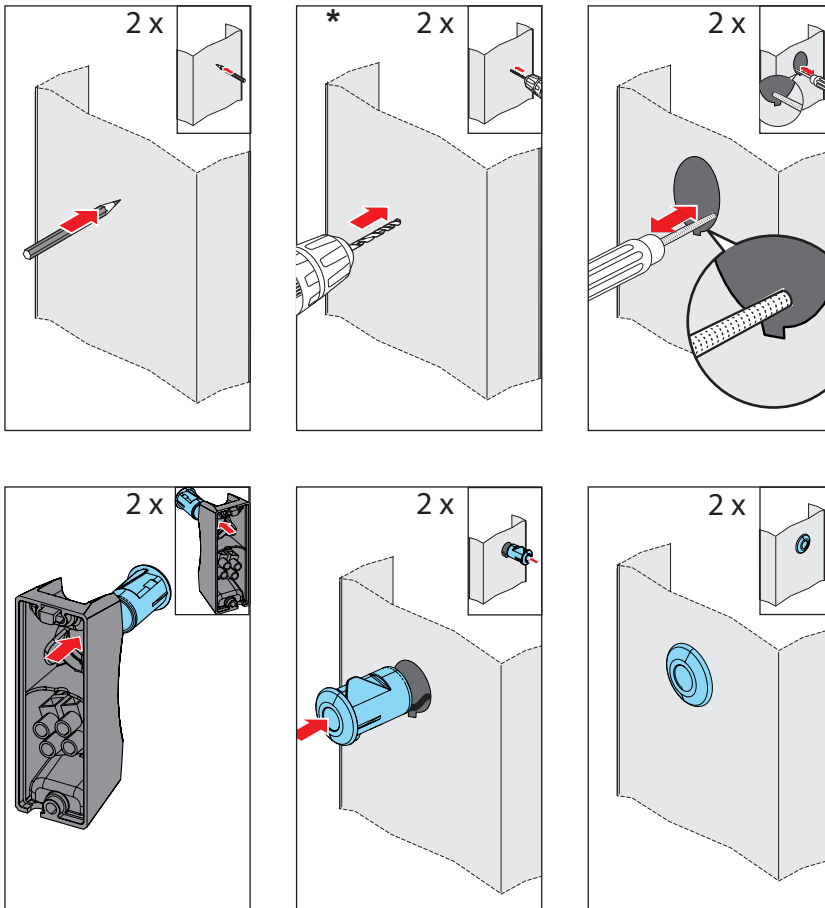
**Montage Variante 1 / Installation variant 1 / Variante de montage 1**



## Montage Variante 2 / Installation variant 2 / Variante de montage 2



## Montage Variante 3 / Installation variant 3 / Variante de montage 3



\*

Blechdicke / Plate thickness / Épaisseur de tôle	Lochdurchmesser / Hole diameter / Diamètre de l'orifice
1 mm	13 mm
2 mm	13 - 13,5 mm
3 mm	13 - 13,5 mm

# Ausrichtung der Lichtschranke / Alignment of the photo eye / Orientation de la photocellule

